

和同産業株式会社



この登録マークは製品またはサービス
そのものを保証するものではありません。

本 社 〒025-0035 岩手県花巻市実相寺410番地
TEL 0198-24-3221 FAX 0198-41-1221

部品管理部 〒025-0035 岩手県花巻市実相寺410番地
TEL 0198-24-3226 FAX 0198-41-1221

花巻営業所 〒025-0035 岩手県花巻市実相寺410番地
TEL 0198-24-3265 FAX 0198-41-1221

長野営業所 〒381-0034 長野県長野市高田1773番地3
TEL 026-267-0350 FAX 026-221-6130

岩見沢営業所 〒068-0852 北海道岩見沢市大和2条3丁目9番地
TEL 0126-22-6221 FAX 0126-32-2162

URL / <http://wadosng.jp/>

お客様メモ

購入日 平成 年 月 日

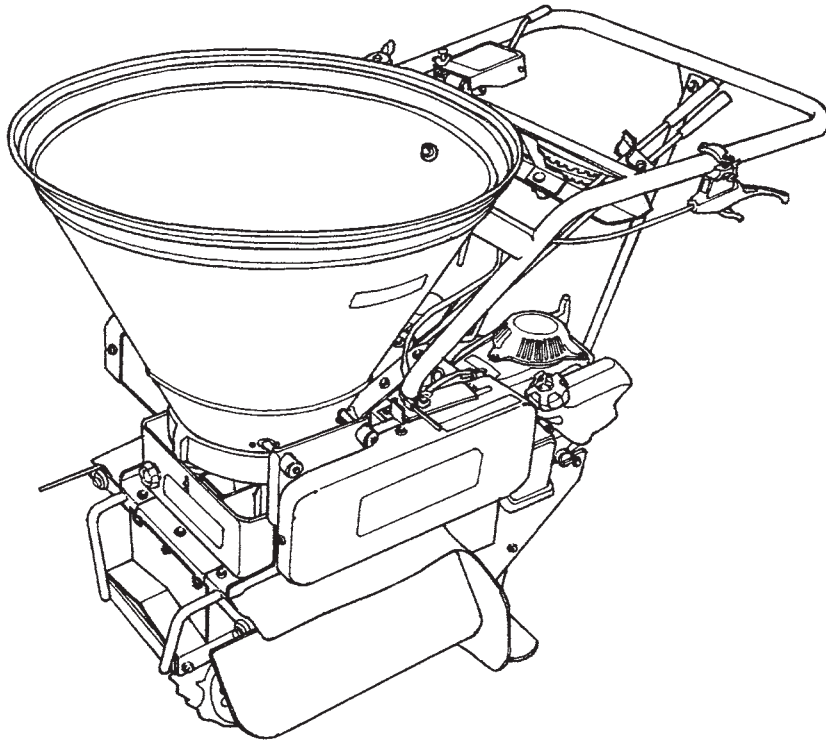
購入店

取扱説明書

WADO

ワドー肥料散布機

HW40MZ




当製品を安全に、また正しくお使いいただくために必ず本取扱説明書をお読みください。誤った使い方をすると、事故を引き起こすおそれがあります。

お読みになった後も必ず製品に近接して保存してください。

ワドー肥料散布機を お買い上げいただき、ありがとうございます。

はじめに

- この取扱説明書は、ワドー肥料散布機の取扱方法と使用上の注意事項について記載してあります。ご使用前には必ず、この取扱説明書を熟知するまでお読みのうえ、正しくお取り扱いいただき、最良の状態でご使用ください。
- お読みになった後も、必ず製品に近接して保存してください。
- 製品を貸与または譲渡される場合は、この取扱説明書を製品に添付してお渡してください。
- この取扱説明書を紛失または損傷された場合は、速やかにお買い上げいただいた販売店、または、お近くの営業所へご注文ください。
- なお、品質・性能・取扱性向上のため、使用部品の変更を行うことがあります。その際には、本書の内容およびイラストなどの一部が、本製品と一致しない場合がありますので、ご了承ください。
- ご不明なことやお気づきのことがございましたら、お買い上げいただいた販売店、または、お近くの営業所へご相談ください。

-  印付きの下記マークは、安全上、特に重要な項目ですので、必ずお守りください。

危険

その警告文に従わなかった場合、死亡または、重傷を負うことになるものを示します。

警告

その警告文に従わなかった場合、死亡または、重傷を負う危険性があるものを示します。

注意

その警告文に従わなかった場合、ケガを負うおそれのあるものを示します。

その他の表示として

重要

指示に従わないと、本機やその他の物が損傷する可能性があるものを示します。

もくじ

安全に作業するために	1
・ 一般的な注意項目	1
・ 作業前後の確認時の注意項目	3
・ 輸送時の注意項目	7
・ 移動・作業時の注意項目	8
・ 作業終了後・格納時の注意項目	13
サービスと保証について	14
本製品の使用目的について	14
1. 警告ラベルの貼付け位置	15
2. 各部の名前	16
3. 各操作部のはたらき	18
4. 運転前の準備・点検	28
5. エンジンの始動・停止のしかた	32
6. 運転操作のしかた	36
7. 定期点検	39
8. 点検・整備	40
9. 長期間使用しないときの手入れ	46
10. 故障のときは	48
11. 標準付属品および主要消耗部品	49
12. 主要諸元	50

安全に作業するために

ここに記載されている注意事項を守らないと、
死亡を含む傷害や事故、機械の破損が生じるおそれがあります。

・一般的な注意項目



「取扱説明書」をよく読んで。

本機を使用する前に、必ず「取扱説明書」をよく読んで、十分理解してから使用してください。
取扱説明書に記載されている注意事項を守らないと、死亡を含む傷害や事故、機械の破損等が生じるおそれがあります。



こんなときは運転しない。

- 過労・病気・薬物の影響、その他の理由により作業に集中できないとき
- 酒を飲んだとき
- 妊娠しているとき
- 18歳未満の人



防塵眼鏡、防塵マスク、ゴム手袋等を着用してください。

肥料散布の際は、防塵眼鏡、防塵マスク、ゴム手袋等を着用して、散布する肥料に記載されている注意事項を守り、作業して下さい。

【守らないと】

肥料が人体に悪影響を及ぼす恐れがあります。



すべりにくい長靴などの作業に適した服装を心がけてください。

はち巻き、首巻き、腰タオルは禁止です。

ヘルメット、すべり止めの付いた長靴を着用し、作業しやすいだぶつきのない服装をして下さい。

【守らないと】

機械に巻き込まれたり、すべって転倒し、ケガをするおそれがあります。



肥料散布目的外の作業は絶対禁止。

本機は肥料散布機です。肥料散布目的外の使用は絶対しないで下さい。

【守らないと】

機械の故障、事故、ケガをまねくおそれがあります。



機械を他の人に貸すときは。

取扱方法をよく説明し、使用前に「取扱説明書」を必ず読むように指導してください。

【守らないと】

説明不足により死亡事故や重大な傷害、機械の破損をまねくおそれがあります。



機械の改造や指定以外のアタッチメントの装着禁止。

改造をしないでください。

【守らないと】

機械の故障、事故、ケガをまねくおそれがあります。



機械の中に手を入れない。

カバーの中には回転部や可動部があり、むやみに手などを入れると大変危険です。やむをえないときは必ずエンジンを停止してから行ってください。

【守らないと】

回転物などに巻き込まれ、傷害事故をまねくおそれがあります。

・作業前後の確認時の注意項目

⚠ 危険

注油・給油・点検はエンジンが冷めてから行う。

エンジン回転中や、エンジンが熱い間は、絶対に注油・給油・点検をしないでください。

【守らないと】

燃料などに引火し、火災の原因となることがあります。

⚠ 危険

燃料補給時は火気厳禁。

燃料補給時は、くわえ煙草や裸火照明など火気厳禁です。

【守らないと】

燃料に引火し、火災をおこすおそれがあります。

⚠ 危険

機械の下にもぐったり、足を入れない。

機械の下にもぐったり、足を踏み込んだりしないでください。

【守らないと】

何かの原因で機械が動いたときに、傷害事故をおこすおそれがあります。

⚠ 危険

排気ガスには十分に注意。

しめきった屋内などではエンジンを始動しないで下さい、エンジンは風通しのよい屋外で始動してください。やむをえず屋内で始動する場合は、十分に換気してください。

【守らないと】

排気ガスによる中毒をおこし、死亡事故にいたるおそれがあります。



燃料もれに注意する。

燃料パイプが破損していると、燃料もれをおこしますので必ず点検してください。

【守らないと】

火災事故を引きおこすことがあります。



燃料タンクキャップをしめ、こぼれた燃料は拭き取る。

燃料を補給したときは、燃料タンクキャップを確実にしめ、こぼれた燃料はきれいに拭き取ってください。(但し、エンジンを運転する際は通気ノブをゆるめてください(操作方法は18ページ参照))

【守らないと】

火災事故を引きおこす原因になります。



電気部品・コードは必ず点検。

配線コードが他の部品に接触していないか、被覆のはがれや接触部のゆるみがないかを毎作業前に点検してください。

【守らないと】

ショートして、火災の原因となることがあります。



肥料散布する地域の異物はあらかじめ取り除く。

あらかじめ肥料散布する地域の木片・ビニール・ビン・カン・ホース・ナワ・布切れ・およびその他の異物をすべて取り除いてください。

【守らないと】

思わぬ傷害事故をまねくおそれがあります。



マフラー・エンジンのゴミは取り除く。

マフラーやエンジン周辺部に肥料やゴミ、燃料など付着していないか作業前に点検し、付着していれば取り除いてください。

【守らないと】

火災事故やオーバーヒートを引き起こすおそれがあります。



点検整備は平坦で安定した場所で行う。

交通の危険がなく、機械が倒れたり動いたりしない平坦で安定した場所で点検整備をしてください。

【守らないと】

機械が転倒するなど、思わぬ事故をまねくおそれがあります。



作業前・後は機械の点検をする。

使用前・後には必ず機械の点検をして下さい。特にレバーなどの操縦装置は確実に作動することを確認してください。

【守らないと】

整備不良による事故や機械の故障を生じるおそれがあります。



カバーやラベル類は必ず取り付ける。

点検・整備などで取り外したカバー類は、必ず取り付け、ラベル類が損傷した場合は直ちに貼り替えてください。

【守らないと】

機械に巻き込まれたりして、傷害事故を引き起こすおそれがあります。



点検整備は過熱部が十分冷めてから。

マフラーやエンジンなどの過熱部が十分冷めてから点検整備をしてください。

【守らないと】

火傷をするおそれがあります。



機械の点検整備・清掃などをするときにはエンジンを停止する。

【守らないと】

思わぬ傷害事故の原因となります。

・ 輸送時の注意項目



トラックへの積み込み時は、長さ・強度・幅の十分ある
アユミ板を使用する。

アユミ板は丈夫ですべり止めのある、基準にあった
ものを使ってください。

【守らないと】

アユミ板が折れたりして転倒し、傷害事故をおこす
ことがあります。

<アユミ板の基準>

強度：機体の重量に十分耐えるもの

幅：クローラ幅の1.2倍以上

長さ：荷台の高さの4倍以上

：すべり止めのあるもの

：フックのあるもの



アユミ板は確実に固定する。

積み込み・積み降ろしをするトラックの荷台からズレたり、外れたりしないように確実にアユミ板を固定してください。

【守らないと】

転落などの事故をまねくおそれがあります。



トラックには必ず車止めを。

積み込むトラックのエンジンを止め、変速は「P」または、「1」・「R」位置に入れ、駐車ブレーキをかけて車止めをして下さい。

【守らないと】

トラックが動いて転落事故などをまねくおそれがあります。



積み込み・積み降ろし作業は、誘導者をつけて。

トラックなどからの積み込み・積み降ろし作業は、誘導者をつけて、周囲の安全を十分確認してください。

【守らないと】

転落などの事故をまねくおそれがあります。



警告

ロープで確実に固定する。

トラックに載せて移動するときは、強度の十分あるロープでトラックに確実に固定してください。

【守らないと】

荷台から機械が転落したり、事故をまねくおそれがあります。



警告

アユミ板の上では進路変更厳禁。

トラックへの積み込み・積み降ろしは、アユミ板の上で進路変更をすることがないように進路を定めて低速で行ってください。

【守らないと】

転落などの事故をまねくおそれがあります。

・ 移動・作業時の注意項目



危険

詰まった肥料や異物を取り除くときは必ずエンジン停止。

作業部に肥料や異物が詰まった場合には、必ずエンジンを停止し、各動作部が完全に止まっていることを確認してから、取り除いてください。

【守らないと】

衣服が巻き込まれたり、傷害事故や機械の破損をまねくおそれがあります。



危険

後進するときは障害物に注意。

後進するときは、転倒しないように足元に十分注意してください。

【守らないと】

転倒などの重大事故のおそれがあります。



坂道は走行注意。

急な坂道は走行しないで下さい。

やむをえず、坂道を走行する場合は、転倒や、スリップに気を付けて、低速でゆっくりと移動してください。

【守らないと】

機械の横転、暴走など思わぬ事故を引きおこす原因となります。



坂道では駐車禁止。

【守らないと】

機械が動き出し、事故の原因となります。



坂道でのクラッチレバー・ミッションニュートラルレバー操作禁止。

坂道の途中でクラッチレバーを「切」位置にしたり、ミッションニュートラルレバーを「ニュートラル」位置にしないでください。(23ページ参照)

【守らないと】

すべり落ちたり、転倒などの事故の原因となります。



わき見運転や手放し運転禁止。

【守らないと】

傷害事故の原因となります。



機械から離れるときは平坦地に置きエンジンを止める。

機械から離れるときは、平坦で安定した場所に置き、エンジンを止めてください。

【守らないと】

機械が動きだし、事故の原因となります。



エンジン始動時はクラッチレバーを「切」位置にし、変速レバーをニュートラル「中立」位置付近にする。

【守らないと】

機械が急発進してケガをするおそれがあります。



肥料散布作業中は機械のまわりに人や動物を近づけない。

特に子供には十分注意し、近づけないようにしてください。

【守らないと】

思わぬ傷害事故の原因となることがあります。



急発進・急旋回・急停止やスピードの出しすぎ禁止。

発進・停止はゆっくり行ってください。旋回するときは、十分速度を落としてください。また、坂道や凸凹道やカーブの多い場所は十分速度を落としてください。

【守らないと】

機械の破損、事故の原因となることがあります。



警告

機械の異常に気付いたらすぐにエンジン停止。

異物があたってたり、巻き付いたり、異常振動、異音、異臭などに気付いたら、すみやかにエンジンを停止し、加熱部がさめてから点検してください。

【守らないと】

機械の故障、事故、ケガをまねくおそれがあります。



警告

回転部に手・足・顔を近づけない。

回転している部分をのぞき込んだり、手・足・顔を絶対に近づけないでください。

【守らないと】

巻き込まれたり、飛散物などにより思わぬ事故を引き起こすおそれがあります。



警告

燃えているものの上やその近くは走行禁止。

【守らないと】

燃料やオイルなどに引火して、火災になるおそれがあります。



注意

移動時は路肩に注意。

【守らないと】

転落事故を引き起こすおそれがあります。



傾斜面を横切っでの作業は行わない。

【守らないと】

転倒事故を引き起こすおそれがあります。



周囲の安全を確かめ低速で発進する。

急発進や急旋回をしないで周囲の安全を確認してゆっくりと発進してください。

【守らないと】

思わぬ事故をまねくおそれがあります。

・作業終了後・格納時の注意項目



危険

シートなどは機械が十分冷めてからかける。

【守らないと】

火災事故を引き起こすことがあります。



警告

機械の清掃・点検をするときはエンジンを停止する。

【守らないと】

機械に巻き込まれてケガをするおそれがあります。



注意

定期点検整備を受けてください。

1年ごとに定期点検を受け、各部の保守をしてください。

【守らないと】

整備不良による事故や機械の故障を生じるおそれがあります。

重要

長期格納時は燃料を抜く。

長期間使用しないで格納する場合は、燃料タンク・気化器内の燃料を抜いてください。

【守らないと】

燃料が変質してエンジンの不具合をおこしたり、故障の原因となることがあります。

サービスと保証について

保証について

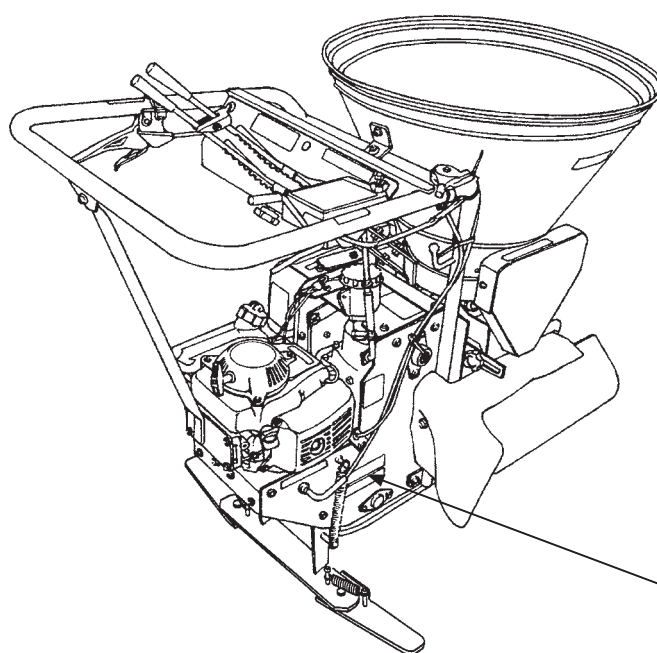
「製品保証書」はお客様が保証修理を受けられる際に必要となるものです。お読みになった後は大切に保管してください。

アフターサービスについて

機械の調子が悪いときは、お買い上げいただいた販売店、またはお近くの営業所までご連絡ください。

その際には、以下の内容をご連絡ください。

- ご使用機の型式名と製造番号
- 故障内容（できるだけ詳しく）



型式名
製造番号

補修部品の供給年限について

この製品の補修用部品の供給年限（期間）は製造打ち切り後9年です。ただし、供給年限内であっても、特殊部品については納期などをご相談させていただく場合もあります。補修用部品供給は、原則的には上記の供給年限で終了しますが、供給年限経過後であっても、部品供給のご要請があった場合には、納期および価格についてご相談させていただきます。

本製品の使用目的について

本製品は粒状肥料散布専用機です。他の種類の肥料は使用しないでください。

使用目的外の作業や改造などは行わないで下さい。

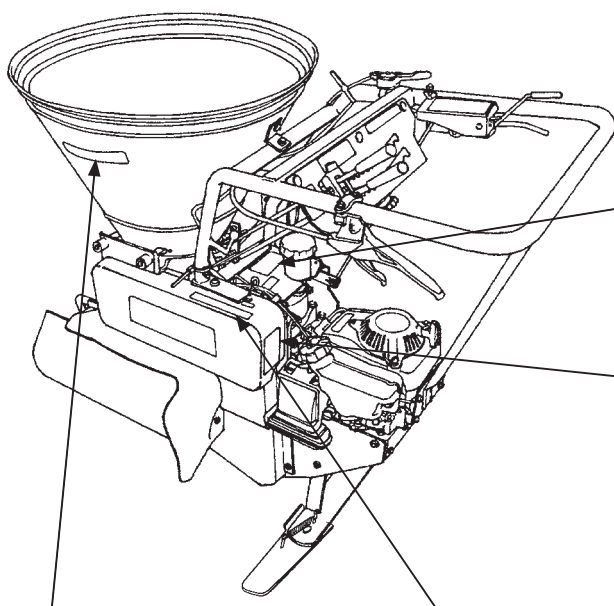
使用目的外の作業や改造をした場合は、保証の対象になりません。

（詳細は製品保証書をご覧ください。）

1. 警告ラベルの貼付け位置

警告ラベルは、使用者および周囲の作業者などへの危険を知らせる大事な物です。ラベルが損傷した場合はできるだけ早く貼り替えてください。

なお、注文の際には、この図に示す部品番号をお知らせください。



警告

- 回転部がありケガをするおそれがあるので、運転中は手を触れないこと。
- 点検・調整時は必ずエンジンを止めること。

91194-010
回転部警告ラベル

注意

- カバー開は常に閉鎖してください。
- ケガをするおそれがあります。

91195-010
カバー注意ラベル

注意

- 作業前に取扱説明書をよく読んで安全で正しい作業をしてください。
- 操作位置と機能をよく理解してから、運転してください。

91195-005
取扱説明書注意ラベル

危険

火気厳禁

- 給油口に火を近づけると火災になるおそれがあります。
- 給油中は、エンジン停止してください。

91193-001
火気厳禁ラベル

警告

- 発進するときはかならず進行方向の安全を確認して、ゆっくり走行クラッチレバーを「入」位置にしてください。
- ケガをするおそれがあります。

91194-005
発進警告ラベル

警告

排ガスに注意

室内および換気の悪い場所での運転は排ガスが充満し、人体に有害です。

91194-001
排ガス警告ラベル

注意

マフラー高温注意

マフラーは高温になります。注意してください。

91195-001
マフラー注意ラベル

注意

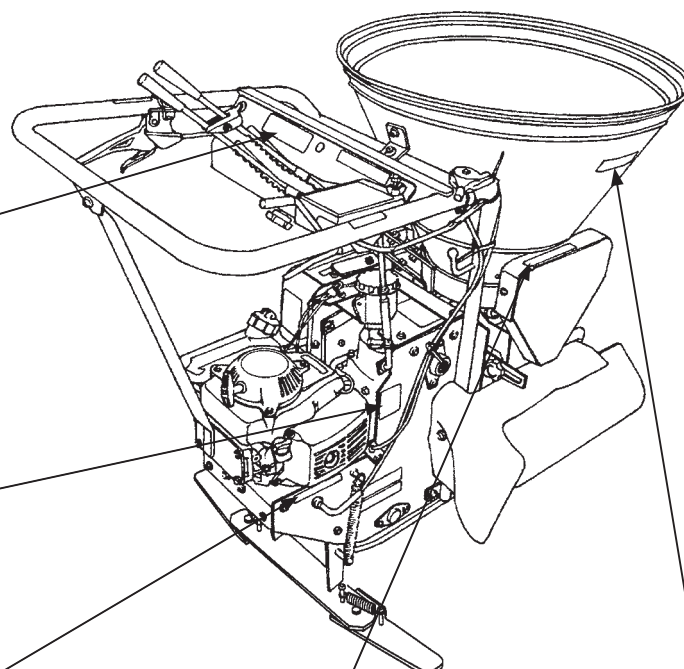
- カバー開は常に閉鎖してください。
- ケガをするおそれがあります。

91195-010
カバー注意ラベル

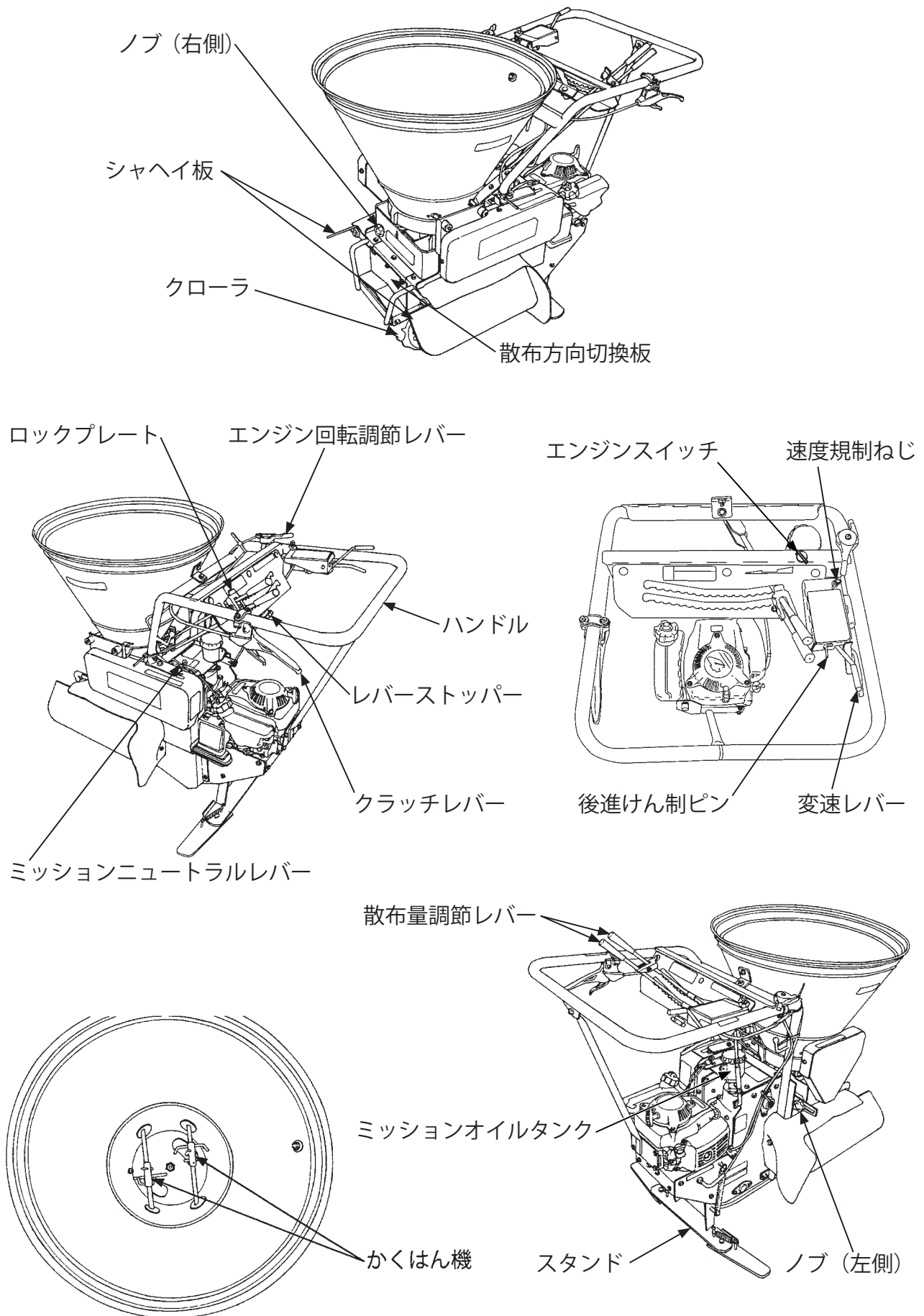
警告

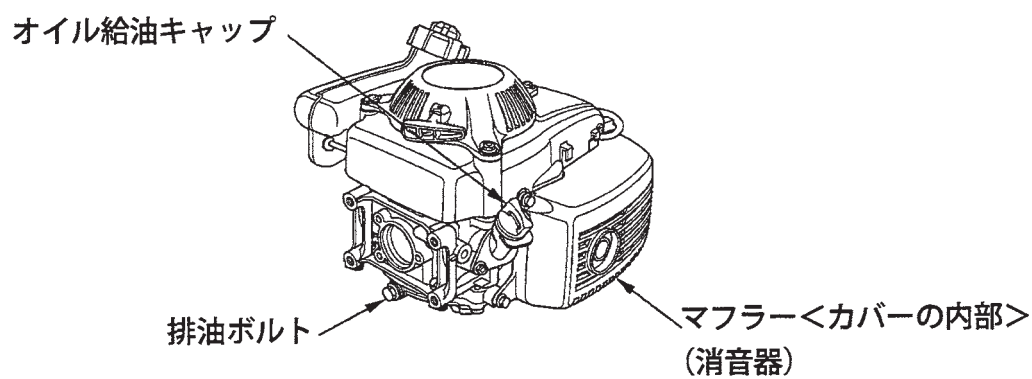
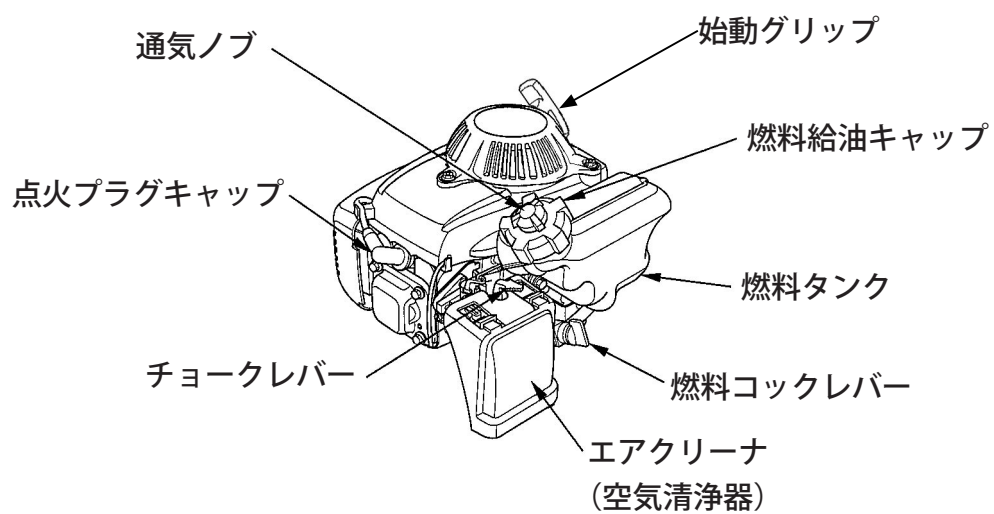
- 回転部がありケガをするおそれがあるので、運転中は手を触れないこと。
- 点検・調整時は必ずエンジンを止めること。

91194-010
回転部警告ラベル



2. 各部の名前





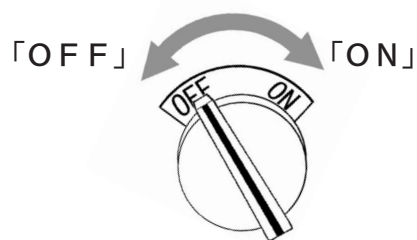
3. 各操作部のはたらき

エンジンスイッチ

エンジンを運転、停止させるときに操作します。

「OFF」：エンジンを停止する位置です。

「ON」：エンジン運転中および
エンジン始動時の位置です。

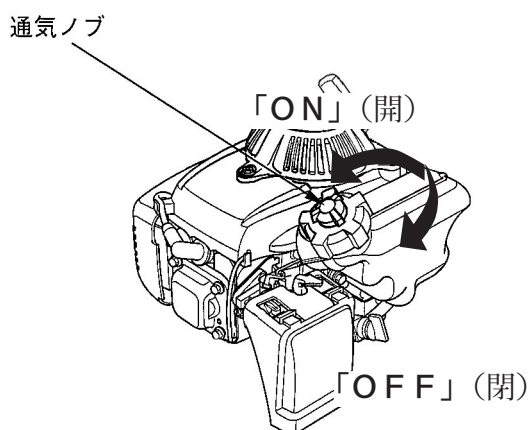


通気ノブ

エンジンを運転する前、停止した後に操作します。

エンジンを運転するときは、通気ノブを「ON」(開)
の方向に2～3回転左に回してゆるめます。

エンジンを停止した後は、通気ノブを「OFF」(閉)
の方向へ回し閉めます。

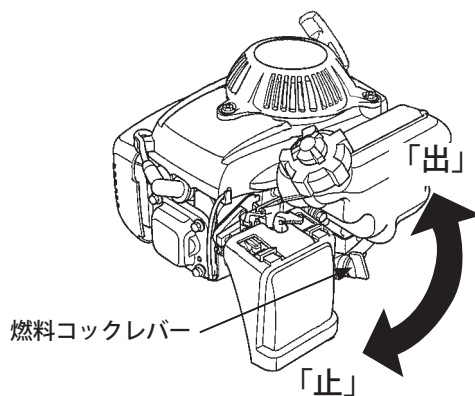


燃料コックレバー

エンジンを運転する前、停止した後に操作します。

エンジンを運転するときは、燃料コックレバーを「出」
の位置にしてください。

エンジンを停止した後は、燃料コックレバーを「止」の
位置にしてください。



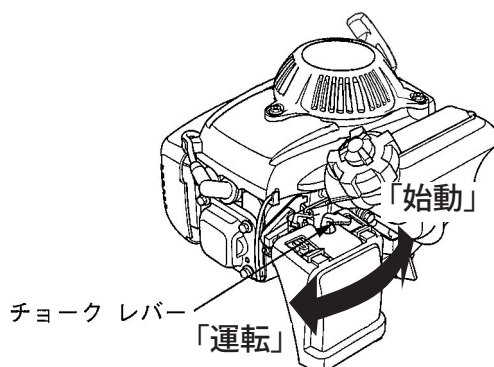
チョークレバー

寒いときやエンジンがかかりにくいときに操作します。

寒いときやエンジンがかかりにくいときにはチョークレ
バーを「始動」の位置にあわせます。

エンジンが始動したら、エンジン回転が安定することを
確認しながら徐々に「運転」の方向にもどします。

また、エンジンが暖まっているときは操作不要です。



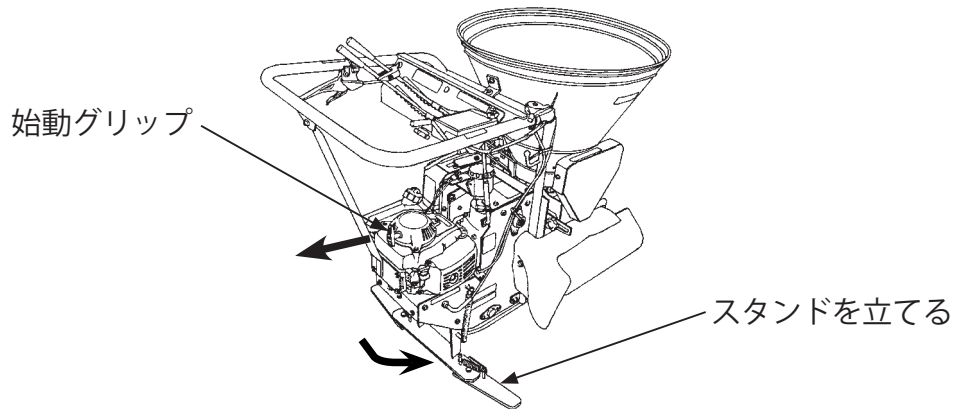
始動グリップ

エンジンを始動するときに操作します。

本機のスタンドを立て片手でハンドル部を押さえながらエンジン始動グリップを重くなる位置まで引き、そこから勢いよく引きます。

始動グリップは図の矢印の方向に引いてください。

- ・エンジンの始動は、肥料散布機が安定する平坦な場所で行ってください。



重要

- ・始動グリップは勢いよく引いてください。始動時のエンジン回転が速くなると点火火花が飛びエンジンがかかります。勢いよく引かないとエンジンがかからないことがあります。
- ・始動グリップを引いたままの状態では手を放さないで下さい。始動装置や回りの部品を破損することがあります。
- ・運転中は始動グリップを引かないで下さい。エンジンに悪影響をあたえます。

警告

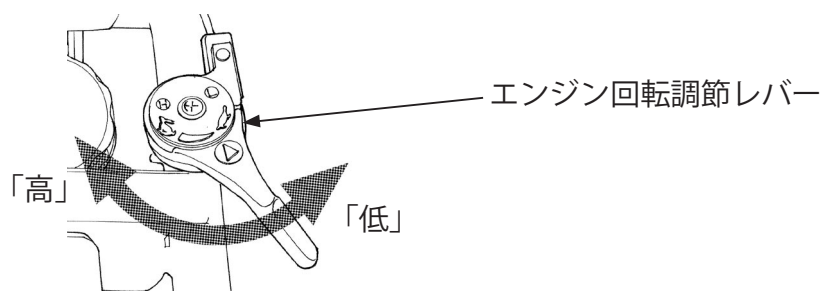
エンジン始動時はクラッチレバーを「切」位置に、変速レバーを「ニュートラル」（「中立」）位置付近にしてください。

エンジン回転調節レバー

エンジン回転の調節を行うレバーです。

「高」：エンジンの回転が上がる。

「低」：エンジンの回転が下がる。



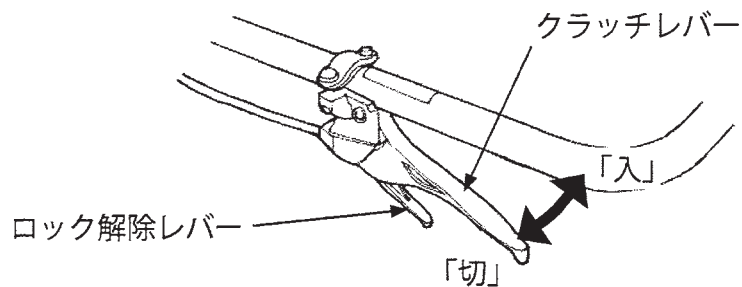
3. 各操作部のはたらき

クラッチレバー

本機の走行部・肥料散布部・かくはん機の駆動、停止を行うレバーです。

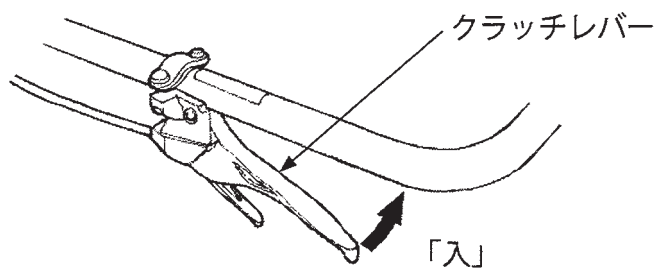
「入」：本機が走行し、肥料散布部・かくはん部が駆動する。

「切」：走行、肥料散布部・かくはん部が停止する。



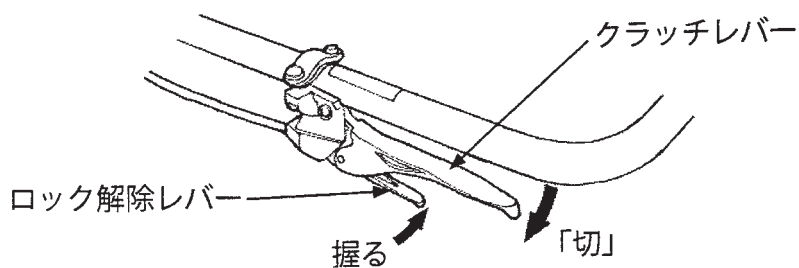
・クラッチレバーの固定方法

クラッチレバーを強く握ると、「入」位置に固定することができます。



・クラッチレバーの「切」方法

ロック解除レバーを「握る」と、クラッチレバーは「切」位置に戻ります。



変速レバー

本機の進行方向と、走行速度を変えるレバーです。

「前進」：本機が前進し、肥料散布部、かくはん機が駆動します。

- ・ 走行速度は無段階に調節することができます。

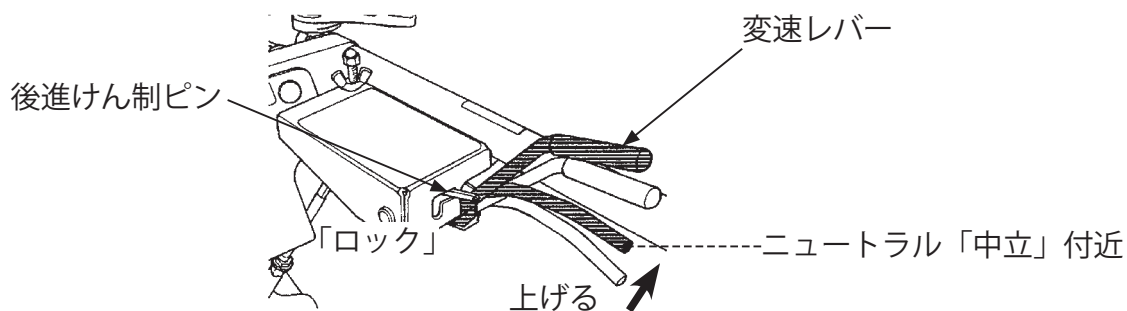
「後進」：本機が後進し、肥料散布部、かくはん機が駆動します。

- ・ 走行速度は無段階に調節することができます。
- ・ 肥料散布部、かくはん機が駆動しますが、「後進」での肥料散布作業は行わないください。
- ・ 後進けん制ピンを「解除」位置にしてから操作してください。（"後進けん制ピン"の頁（22ページ）を参照）



※変速レバーの「ニュートラル」（「中立」）位置について

後進けん制ピンを「ロック」位置にし、変速レバーを「前進」側から上へ戻し、変速レバーが止まった位置が「ニュートラル」（「中立」）付近です。



警告

本機には HST ミッションの特性上、変速レバーの完全な「ニュートラル」（「中立」）位置が存在しません。

クラッチレバーが「入」位置だと、前進微動又は後進微動することがあります。

警告

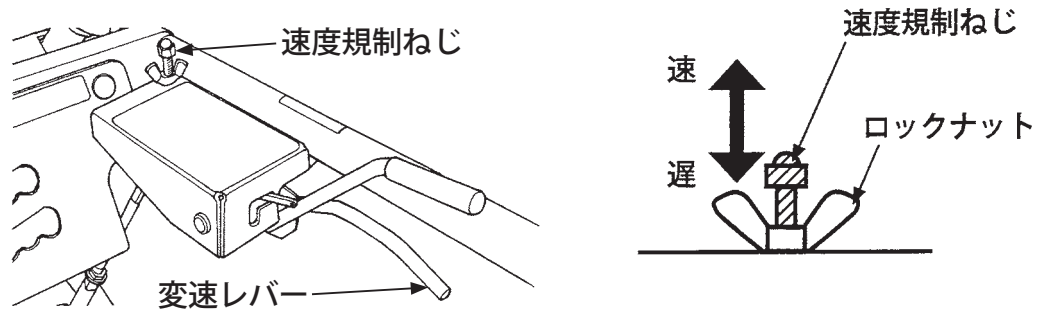
- ・ エンジン始動時は、変速レバーを「ニュートラル」（「中立」）付近にしてください。
- ・ 変速レバーの急激な操作は、行わないください。

3. 各操作部のはたらき

速度規制ねじ

変速レバーを好みの作業速度に合わせて止めたいときに使用するねじです。

- ①…ロックナットをゆるめます。
- ②…速度規制ねじを調整します。
「速」：作業速度を速くします。
「遅」：作業速度を遅くします。
- ③…ロックナットを確実に締め付けます。



※速度規制ねじは、好みの作業速度（前進速度）に規制するためのねじです。後進速度は規制することができません。

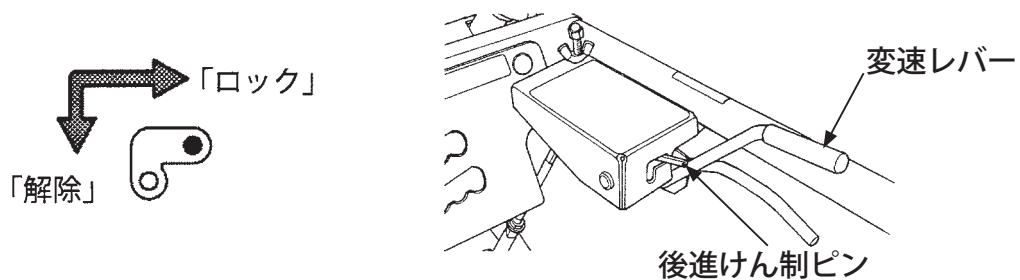
後進けん制ピン

変速レバーを「前進」位置から不意に「後進」位置へ入らなくするためのピンです。

「ロック」：変速レバーを「前進」側へ操作することができます。

（通常作業時は「ロック」位置にしてください。）

「解除」：変速レバーを「前進」又は「後進」に操作することができます。



⚠ 注意

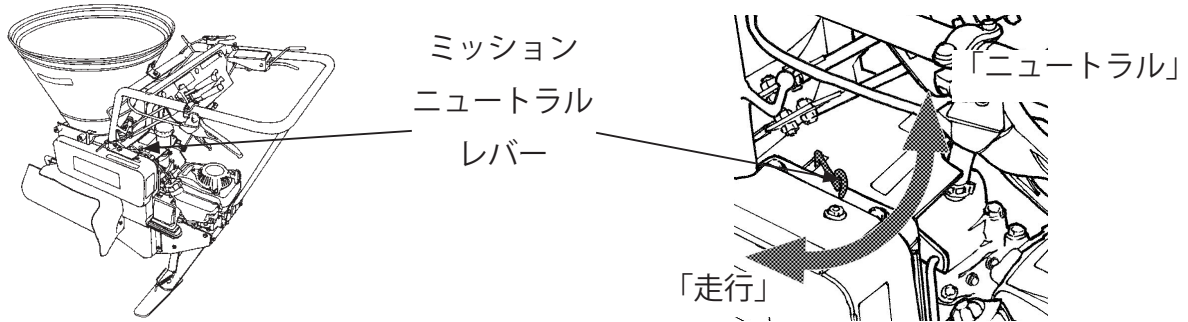
- 後進けん制ピンは、不意に変速レバーが「後進」位置に入らないようにけん制し、急激な後進を防止するための装置です。通常作業時は後進けん制ピンを「ロック」位置にしてください。
- 変速レバーが「後進」位置の状態では、後進けん制ピンは「ロック」位置に入りません。変速レバーを一旦「前進」側へ操作してから、後進けん制ピンを「ロック」位置にしてください。

ミッションニュートラルレバー

エンジンを始動しないで、本機を移動させる場合に操作します。

「走行」：ミッションを駆動し、走行部・肥料散布部・かくはん機を駆動することができます。
 (普段は「走行」位置にしてください。)

「ニュートラル」：本機を手で押す場合に「ニュートラル」位置にします。



警告

傾斜地では「ニュートラル」位置にしないでください。本機が動き出すおそれがあります。

注意

ミッションニュートラルレバーを操作するときは必ずエンジンを停止し、本機が安定する平坦な場所で操作してください。

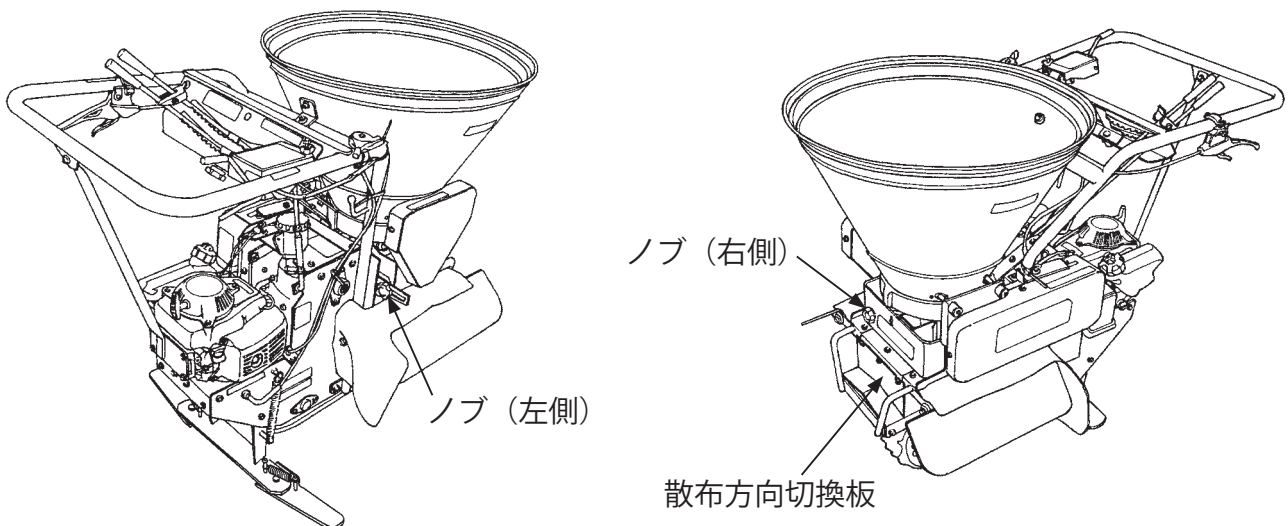
散布方向切換板、ノブ（左側）、ノブ（右側）

散布方向切換板：横方向散布 ←→ 前方向散布の切換えをするための板です。前方向散布時は散布方向切換板を取り外します。

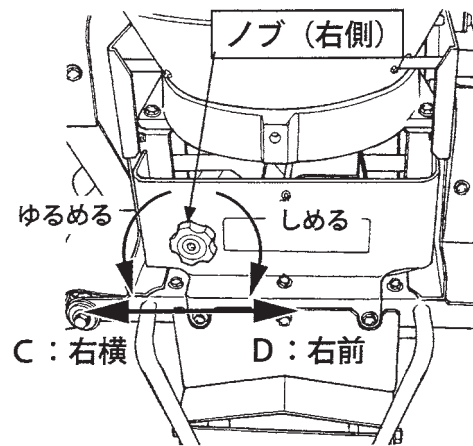
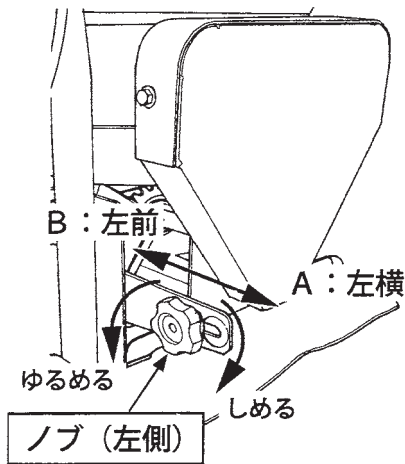
(ノブ（左側）、ノブ（右側）と併せて切換えをします。)

ノブ（左側）：左側の肥料散布方向を、左横 ←→ 左前 切換えするためのノブです。

ノブ（右側）：右側の肥料散布方向を、右横 ←→ 右前 切換えするためのノブです。



3. 各操作部のはたらき

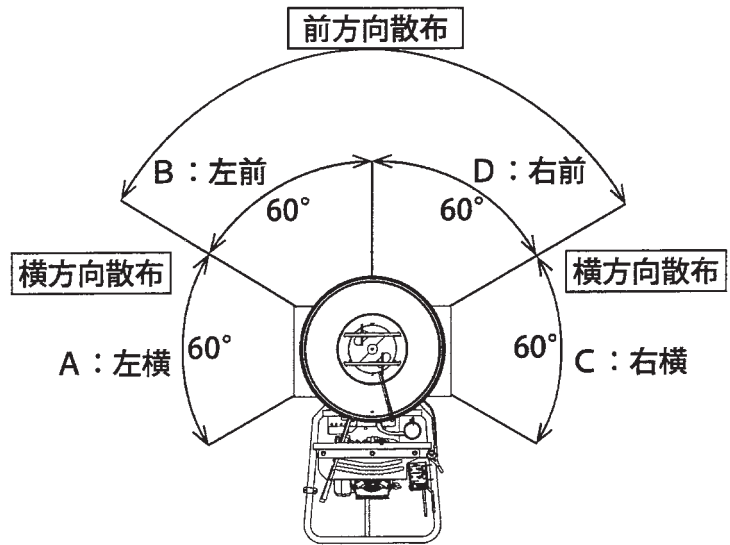


・横方向散布するとき

散布方向切換板・・・取付ける
 ノブ (左側)・・・A: 左横
 ノブ (右側)・・・C: 右横

・前方向散布するとき

散布方向切換板・・・取り外す
 ノブ (左側)・・・B: 左前
 ノブ (右側)・・・D: 右前

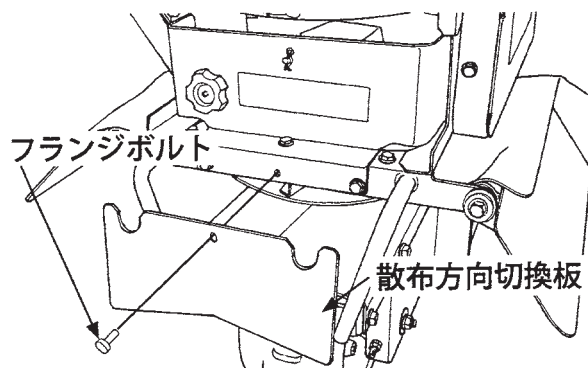


・散布方向切換板の取付け方法

フランジボルトで散布方向切換板をしっかりと締付けます。締付けはスパナもしくはメガネレンチにて行ってください。

・散布方向切換板の取外し方法

取外しは、取付けの逆の手順で行います。
 取外した部品は大切に保管してください。
 (スパナ、メガネレンチは別売りです)



※ご使用上の注意点

散布方向切換板、ノブ (左側)、ノブ (右側) は、横方向散布⇄前方向散布の切換をするための装置です。片側散布⇄両側散布の切換は、「3. 各操作部のはたらき」の“左側散布量調節レバー、右側散布量調節レバー、ロックプレート” (25 ページ) を参照してください。

⚠ 注意

散布方向切換板、ノブ (左側)、ノブ (右側) を操作するときは必ずエンジンを止め、本機が安定する平坦な場所で行ってください。

左側散布量調節レバー、右側散布量調節レバー、ロックプレート

左側散布量調節レバー：左側の肥料散布量を調節するレバーです。

右側散布量調節レバー：右側の肥料散布量を調節するレバーです。

ロックプレート：片側散布、両側散布の切換えを行うためのプレートです。

1) 左側散布量調節レバー（16段階の散布量調節ができます）

「散布しない」：肥料散布を行いません。

「少」：散布量が少ない。

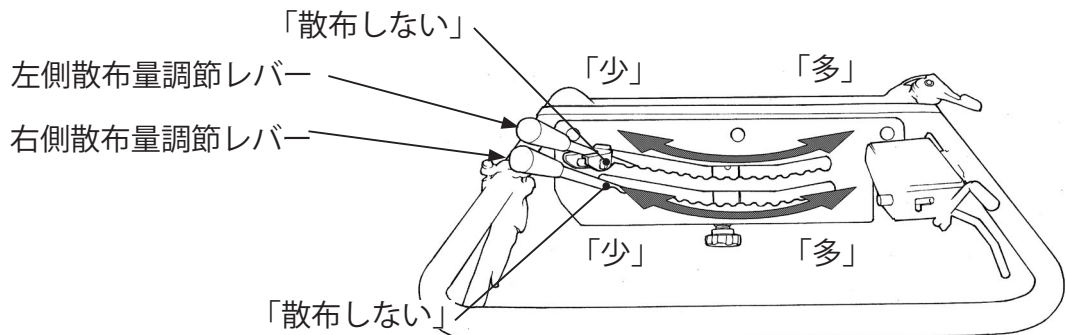
「多」：散布量が多い。

2) 右側散布量調節レバー（16段階の散布量調節ができます）

「散布しない」：肥料散布を行いません。

「少」：散布量が少ない。

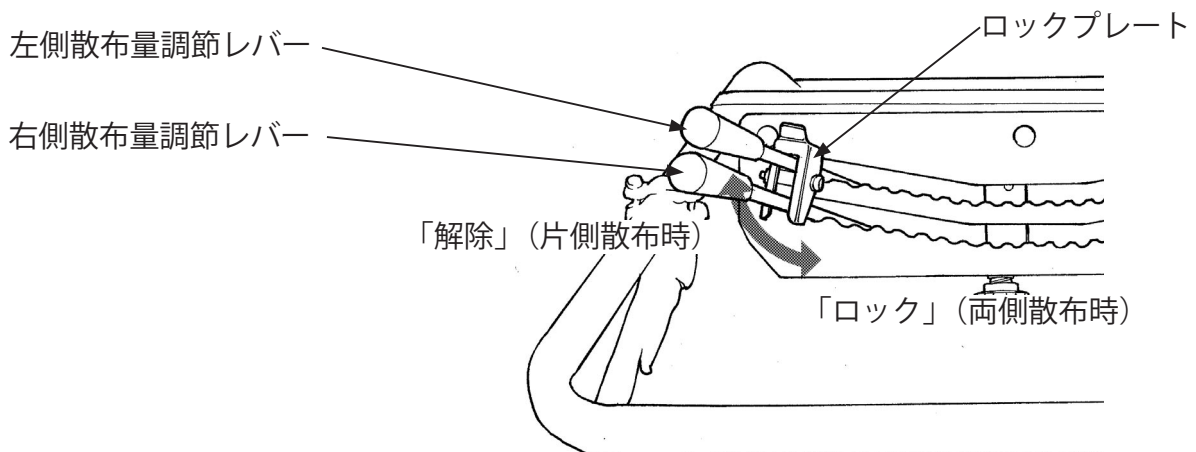
「多」：散布量が多い。



3) ロックプレート

「解除」：片側散布を行う場合は、この状態にします。

「ロック」：左側散布量調節レバー、右側散布量調節レバーを連結し、両側散布ができます。

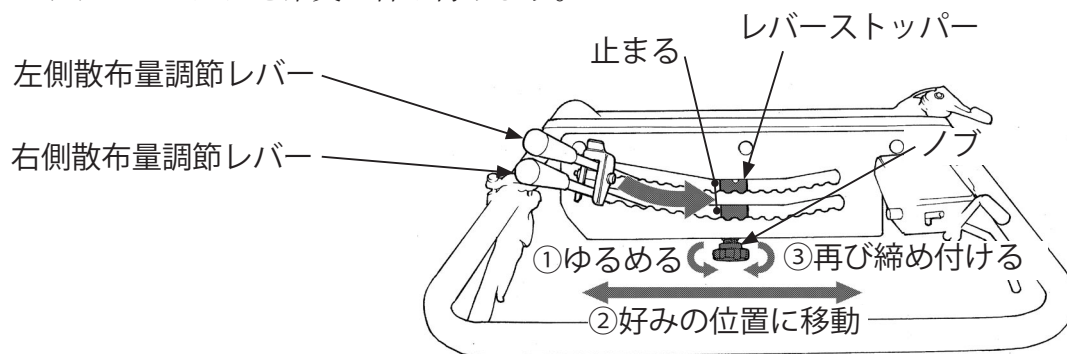


3. 各操作部のはたらき

レバーストッパー

左側散布量調節レバー・右側散布量調節レバーを好みの散布量に合わせて、止めたいときに使用するストッパーです。

- ①…レバーストッパーのノブをゆるめます。
- ②…左側散布量調節レバー、右側散布量調節レバーを止めたい位置（好みの散布量の位置）にレバーストッパーを移動します。
- ③…レバーストッパーのノブを確実に締め付けます。



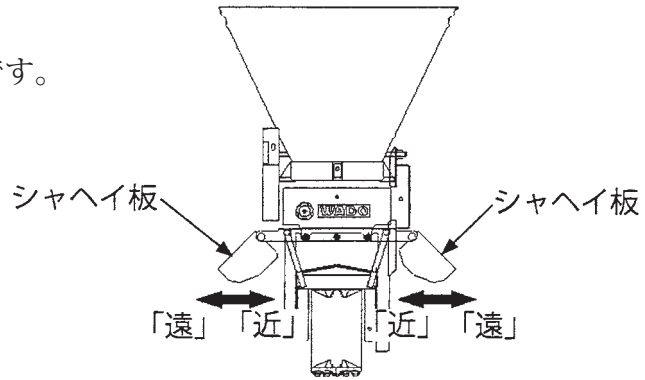
シャヘイ板

肥料の横方向の散布距離を調節する板です。

「近」：肥料を近くに散布します。

「遠」：肥料を遠くに散布します。

※前方向の散布距離は調節できません。



⚠ 注意

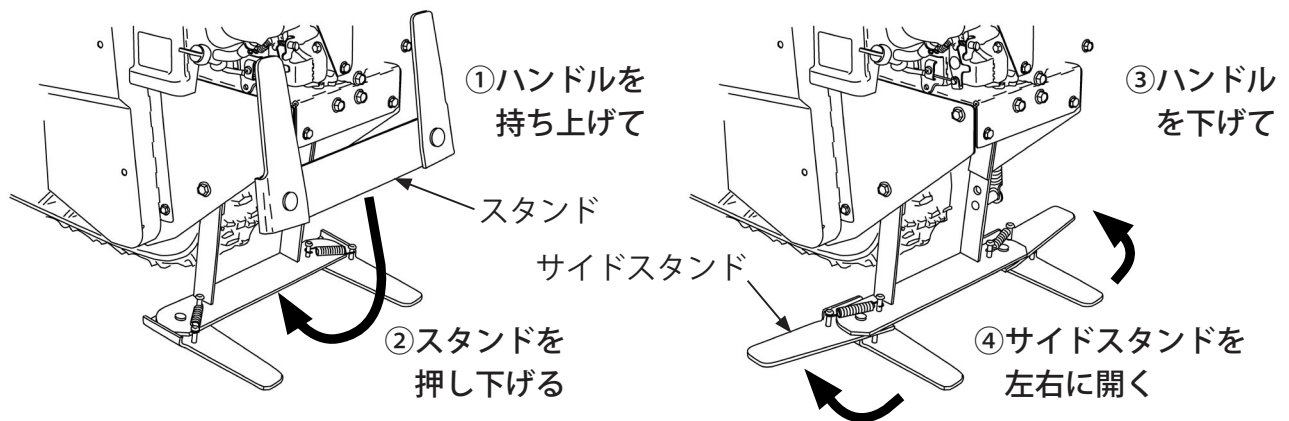
シャヘイ板を操作するときは必ずエンジンを止め、本機が安定する平坦な場所で行ってください。

スタンド

本機を駐車するとき 사용합니다。

●スタンドの立て方

- ①…ハンドルを持ち上げます。
- ②…①のまま矢印の方向にスタンドを押し下げます。
- ③…ハンドルをゆっくり下げます。
- ④…サイドスタンドを左右に開きます。



●スタンドの解除の仕方

本機をゆっくりと前進させると、自動的にスタンドが解除されます。
スタンドを解除したら、サイドスタンドを内側に折りたたんでください。

⚠ 注意

スタンドを立てるときは必ずエンジンを止め、本機が安定する平坦な場所で行ってください。

4. 運転前の準備・点検

快適で安全な作業をするためには、機械の状態をいつも最良にしておくことが大切です。運転前には、機械の点検を行ってください。

警告

1. 点検・整備を行うときは、必ず平坦な所でエンジンを停止してから行ってください。
2. エンジンが熱い間は、点検・整備等は絶対にしないで下さい。火傷をするおそれがあります。

ガソリンの点検

警告

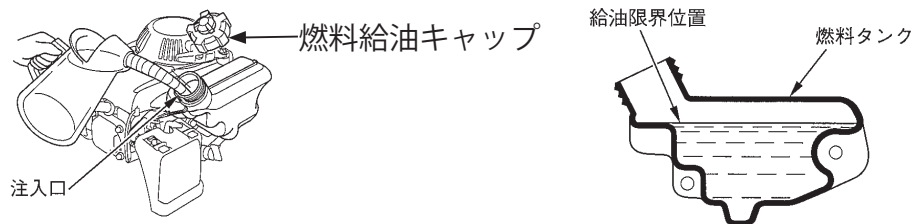
ガソリンは非常に引火しやすく、また気化したガソリンは爆発して死傷事故をひきおこすことがあります。

ガソリンを補給するときは

- ・エンジンを停止してください。
 - ・火気を近づけないで下さい。
 - ・ガソリンをこぼさないように補給してください。万一こぼれたときは、布きれなどで完全に拭き取り、火災と環境に注意して処分してください。
 - ・燃料は注入口の口元まで入れず所定の給油限界位置を越えないように補給してください。入れすぎるとガソリンが燃料給油キャップからにじみ出ることがあり危険です。
- また、点検・補給後は燃料給油キャップを確実に締付けてください。

●点検

エンジンを水平にし、燃料給油キャップを外し、注入口より燃料の量を点検します。少ない場合は給油限界位置を越えないように補給してください。



●補給

- ・燃料給油キャップを外し、給油限界位置を越えないように補給します。
- ・補給後、燃料給油キャップを確実に締付けてください。

重要

使用燃料 ……自動車用無鉛ガソリン

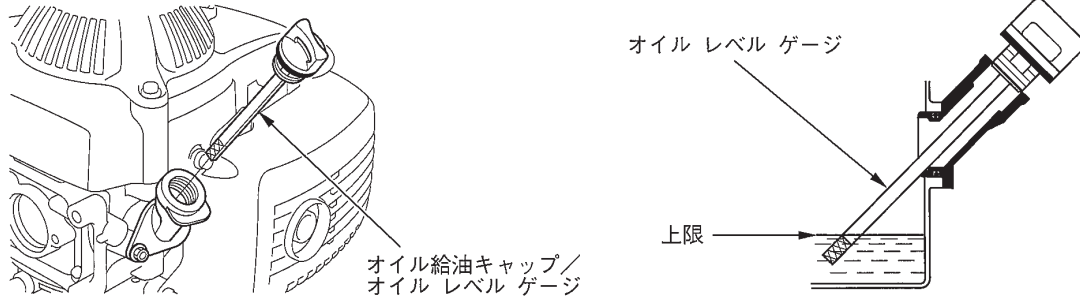
タンク容量 ……0.27リットル

ガソリンにエンジンオイルを混合した、混合ガソリンを使用しないでください。本機に混合ガソリンを使用すると始動不良、出力低下、燃料系のつまりの原因となります。

エンジンオイルの点検

●点検

- ・エンジンを水平にして、オイル給油キャップの回りを清掃します。
- ・オイル給油キャップを外し、ゲージ部のオイルを拭き取ります。
- ・オイル給油キャップをねじこまずにオイル注入口に差し込み、上限までオイルがあるか点検してください。



●補給

- ・不足している場合は新しいオイルをオイルレベルゲージの上限まで補給してください。
- ・汚れや変色が著しい場合は交換してください。(交換時期、方法は40ページ参照)
- ・点検、補給後はオイル給油キャップを確実に締付けてください。

重要

推奨オイル …… 4サイクル ガソリン エンジン オイル

SAE 10W-30 SE級

オイル容量 …… 0.25リットル

- ・オイル給油キャップは確実に締付けてください。締付けがゆるいとオイルが漏れることがあります。

エアクリーナ（空気清浄器）の点検

①…スパナもしくはメガネレンチでフランジナットをゆるめ、吸気ガイドを下へずらします。

②…エアクリーナカバーを取り外し、ろ過部（ウレタン）を取り外します。
エアクリーナカバーの取り外しは、2つの爪を押しながら上部を外した後、下部の合せ部を離して行います。

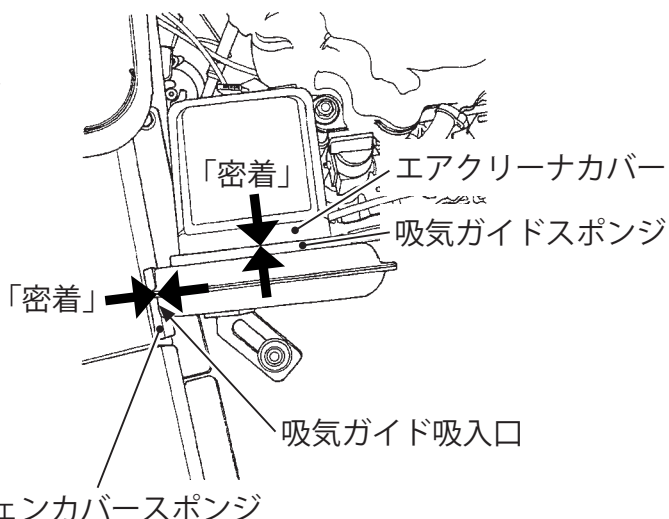
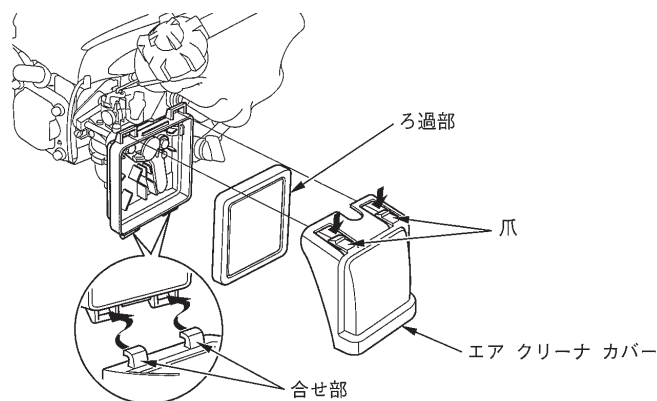
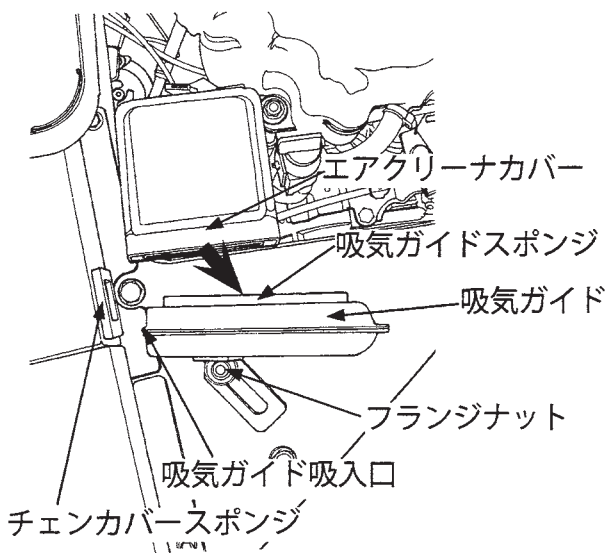
③…汚れている場合は清掃してください。（清掃方法は41ページ参照）
汚れているとエンジン性能が低下します。

④…点検後エアクリーナカバーを取付けます。エアクリーナカバーの取付けは、下部の合わせ部を取付け後、2つある爪を確実に組付けて行います。

⑤…吸気ガイドを元の位置へずらし、チェンカバースポンジと吸気ガイドスポンジに確実に押しつけます。

⑥…フランジナットを確実に締付けます。

（スパナ、メガネレンチは別売りです）



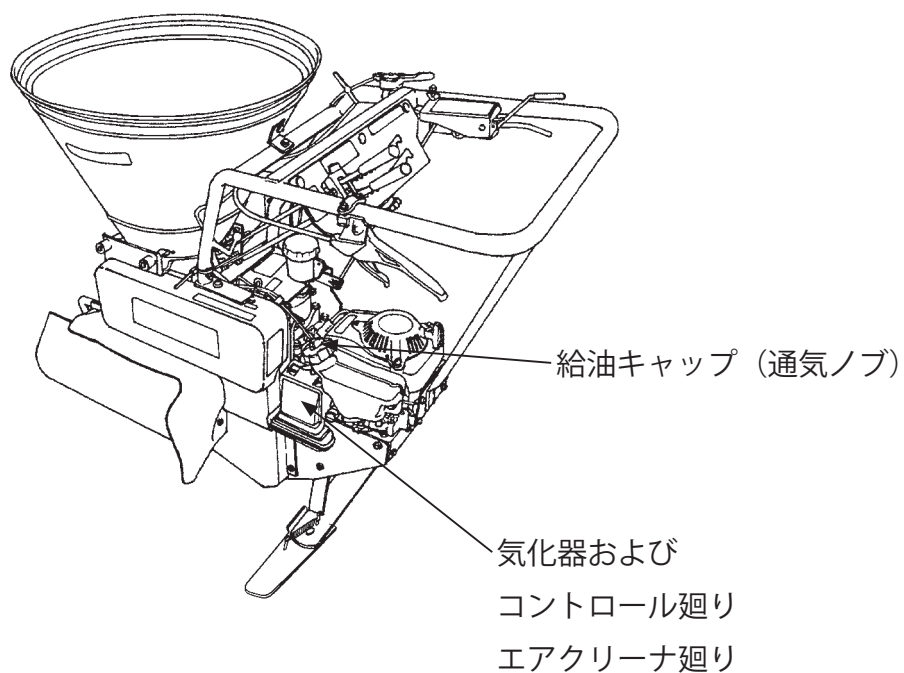
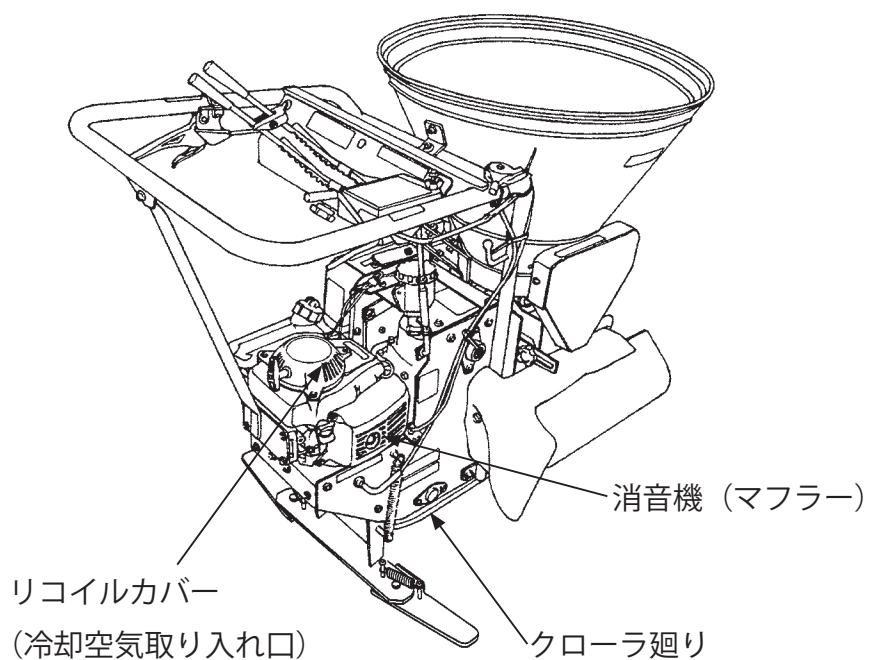
重要

- 吸気ガイドの組付けは確実に行ってください。吸気ガイドスポンジとエアクリーナカバー間、吸気ガイド吸入口とチェンカバースポンジ間にすきまがあると、エアクリーナが肥料を吸込み、エンジン不調の原因になります。
- エアクリーナを外した状態でエンジンを運転しないでください。エンジンが早くまもうする原因になります。

各部の清掃（作業前）

肥料散布機（特に下記指定場所）に散布した肥料や土、ほこりが付着していないか点検してください。

汚れているときは十分、清掃してください。



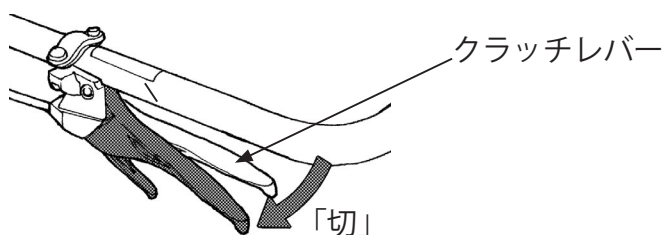
5. エンジンの始動・停止のしかた

警告

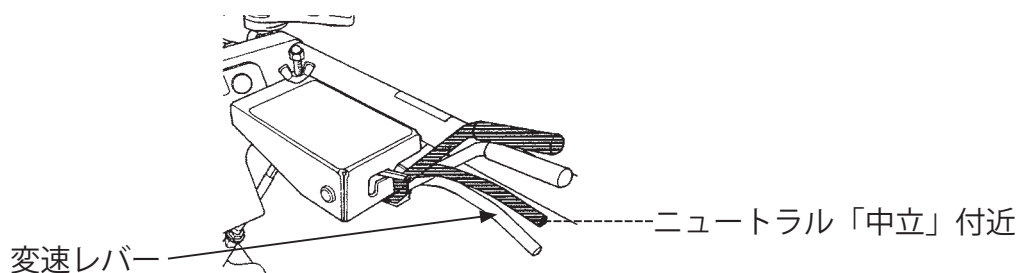
1. エンジンを始動する前に作業前の点検を行ってください。
2. エンジンの始動・停止は本機が安定する平坦な場所で行ってください。
3. エンジン始動時はレバー位置と周囲の安全を確認してください。
4. 閉めきった屋内ではエンジンを始動しないでください。排気ガスによる中毒を起こす危険があります。十分な換気を行うか、風通しのよい屋外で始動してください。

エンジン始動のしかた

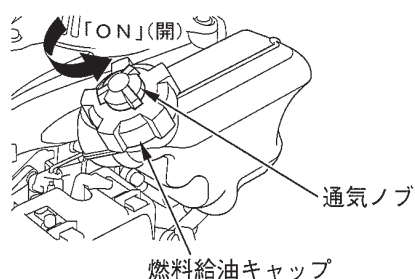
1. クラッチレバーが「切」位置になっていることを確認します。



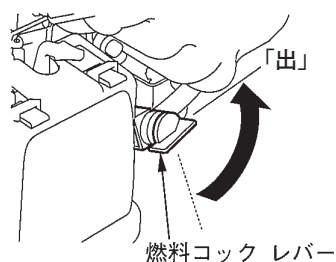
2. 変速レバーが「ニュートラル」(「中立」) 付近になっていることを確認します。



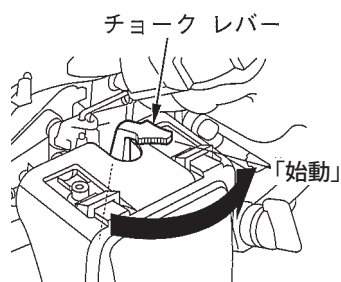
3. 燃料給油キャップについている通気ノブをON「開」の方向に2～3回転左に回してゆるめます。



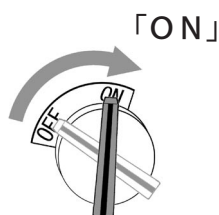
4. 燃料コックレバーを「出」位置にします。



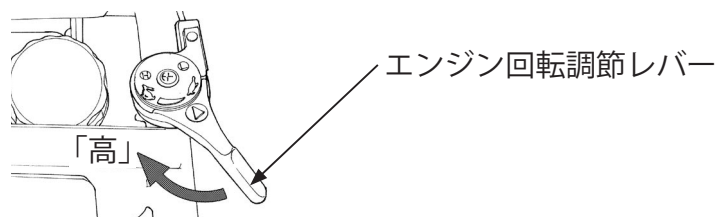
5. 寒いときや、エンジンがかかりにくいときはチョークレバーを「始動」位置にします。エンジンが暖まっているときは操作不要です。



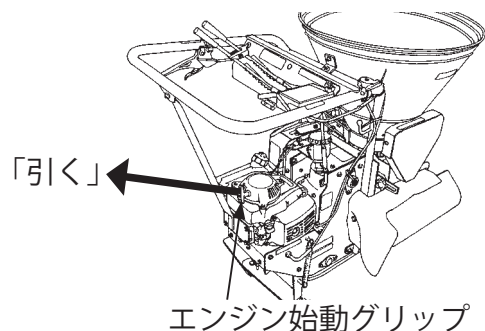
6. エンジンスイッチを「ON」位置にします。



7. エンジン回転調節レバーを「高」側へ動かします。



8. エンジン始動グリップを重くなる位置まで引き、そこから勢いよく引きます。

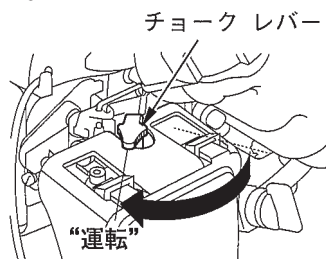


重要

- 始動グリップは勢いよく引いてください。始動時のエンジン回転が速くなると点火火花が飛びエンジンがかかります。勢いよく引かないとエンジンがかからないことがあります。
- 始動グリップを引いたまま手を放さないでください。始動装置や回りの部品を破損することがあります。
- 運転中は始動グリップを引かないでください。エンジンに悪影響をあたえます。

5. エンジンの始動・停止のしかた

9. チョークレバーを「始動」位置にしたときは、エンジン回転が安定することを確認しながら徐々に「運転」の方向へ戻します。



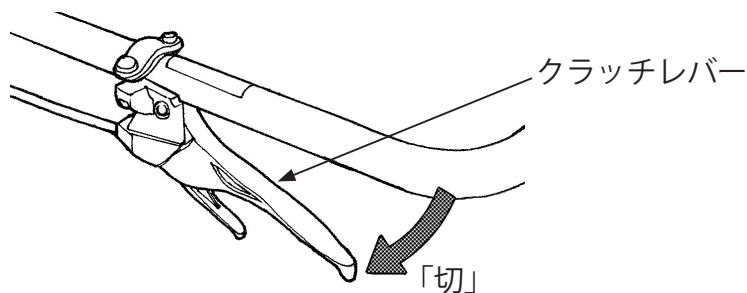
10. 2～3分間暖機運転を行ってください。

重要

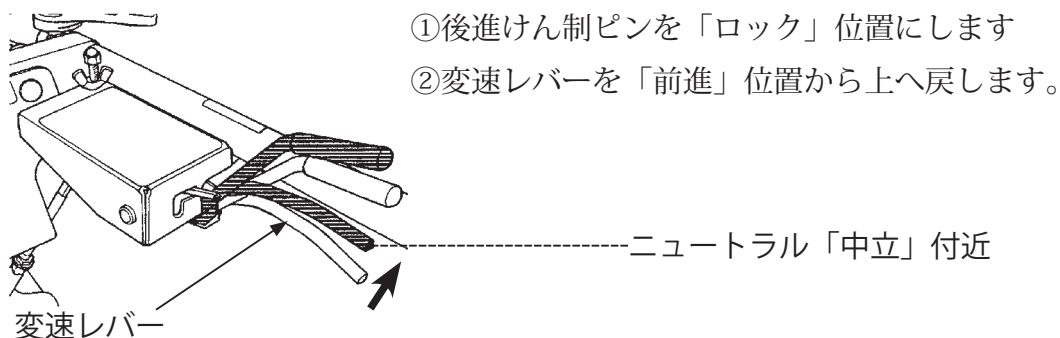
エンジン始動後はすぐに負荷をかけず、必ず暖機運転を行ってください。

エンジン停止のしかた

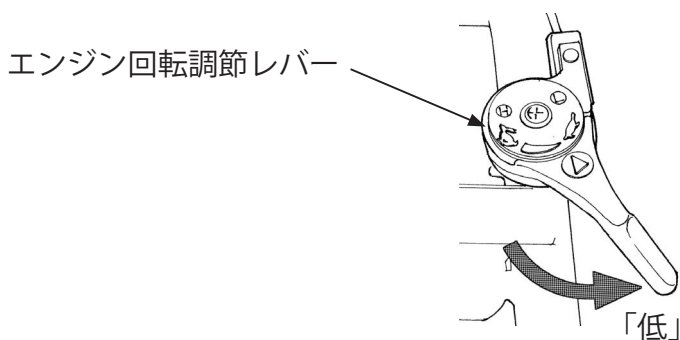
1. クラッチレバーを「切」位置にします。



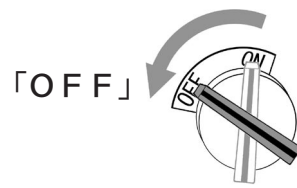
2. 変速レバーを「ニュートラル」(「中立」)位置付近にします。



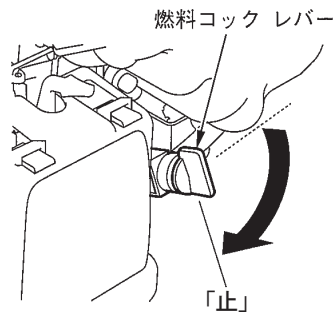
3. エンジン回転調節レバーを「低」位置にします。



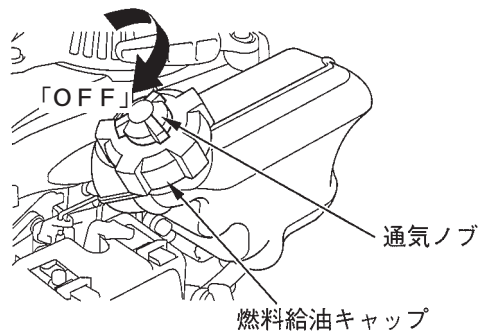
4. エンジンスイッチを「OFF」位置にします。



5. 燃料コックレバーを「止」の位置にします。



6. 燃料給油キャップについている通気ノブを「OFF」(閉)の方向へ止まるまで右に回します。



! 注意

エンジンの停止は本機が安定する平坦な場所で行ってください。

6. 運転操作のしかた

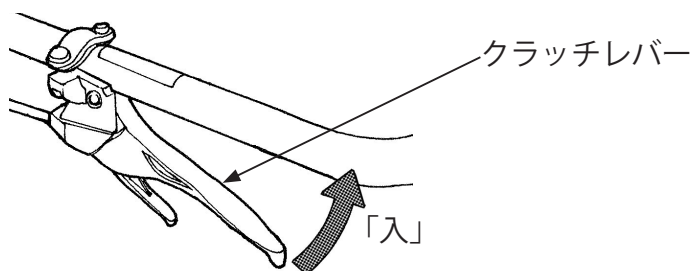
各レバー操作については、「3. 各操作部のはたらき」(18～27ページ)を参照してください。

発進のしかた

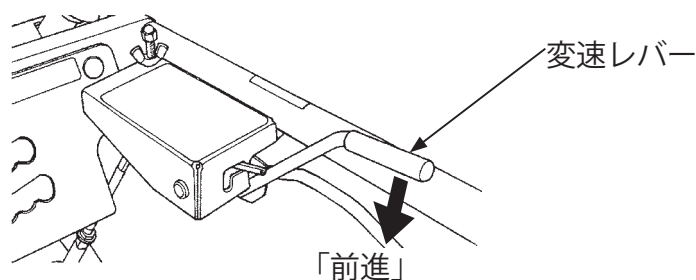
警告

発進時は周囲の安全を確かめてください。

1. エンジンを始動します。(32～34ページ参照)
2. クラッチレバーを「入」位置にします。



3. 変速レバーをゆっくりと「前進」位置にします。



停止のしかた

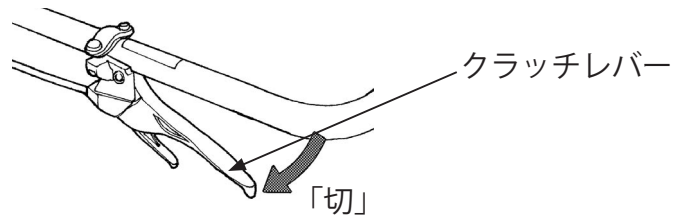
1. クラッチレバーを「切」位置にします。
(「各操作部のはたらき」の"クラッチレバー"20ページ参照)
2. 変速レバーをニュートラル「中立」位置付近にします。
(「各操作部のはたらき」の"変速レバー"21ページ参照)
3. エンジン回転調節レバーを「低」位置にします。
(「各操作部のはたらき」の"エンジン回転調節レバー"19ページ参照)
4. エンジンを停止します。
(「エンジンの始動・停止のしかた」の34～35ページ参照)
5. スタンドを立てます。
(「各操作部のはたらき」の"スタンド"27ページ参照)

注意

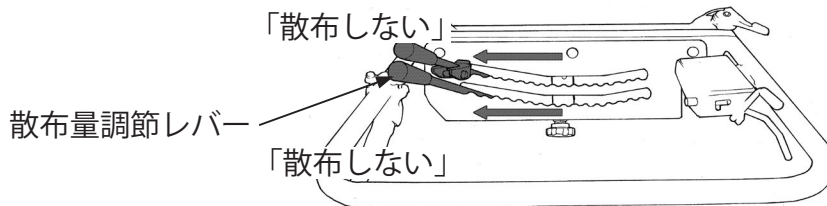
エンジンの停止は、本体が安定する平坦な場所で行ってください。

旋回のしかた

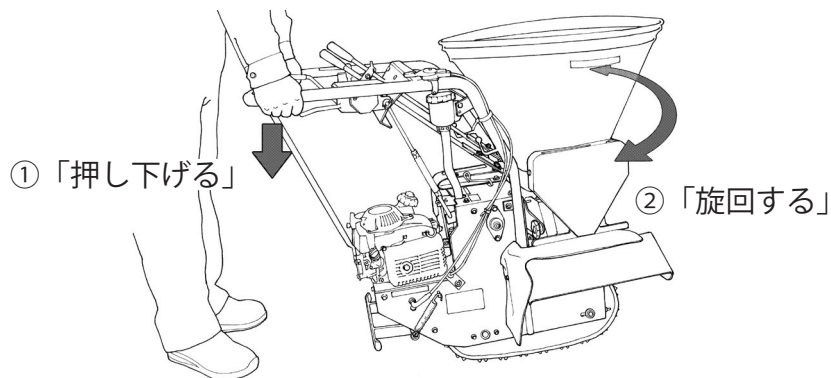
1. クラッチレバーを「切」位置にします。



2. 散布量調節レバーを「散布しない」位置にします。

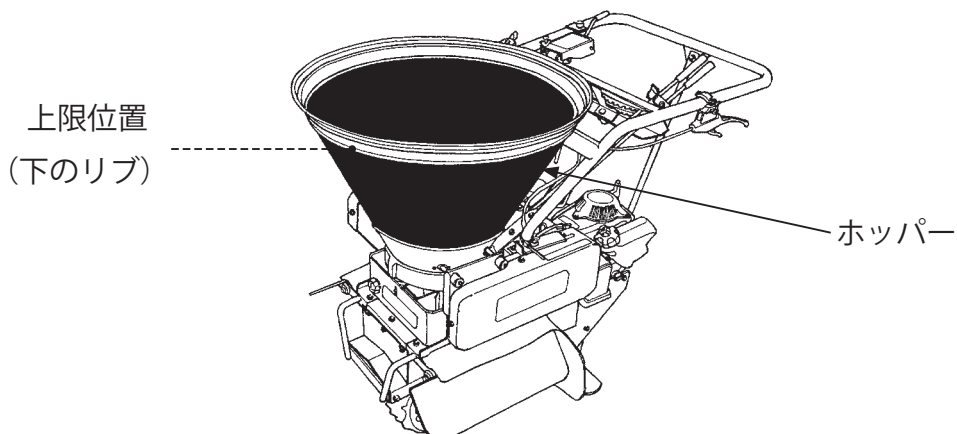


3. ハンドルをしっかり持ち押し下げながら、旋回したい方向に機体向けます。



肥料散布のしかた

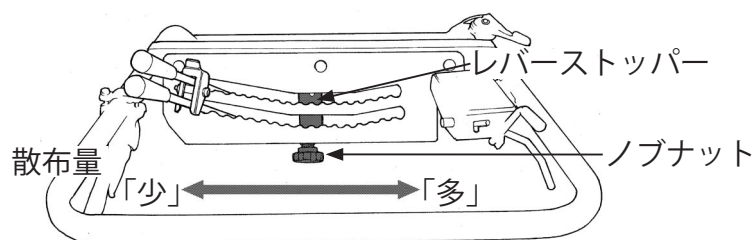
1. ホッパー内の上限位置（下のリブ）まで肥料を入れます。



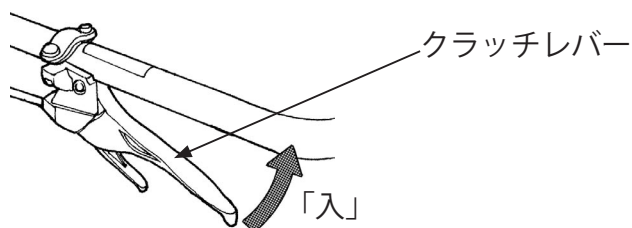
2. エンジンを始動します。（「5. エンジンの始動・停止のしかた」の32～34ページを参照してください）
3. エンジン回転調節レバーを「高」側へ動かします。（操作方法は19ページ参照）

6. 運転操作のしかた

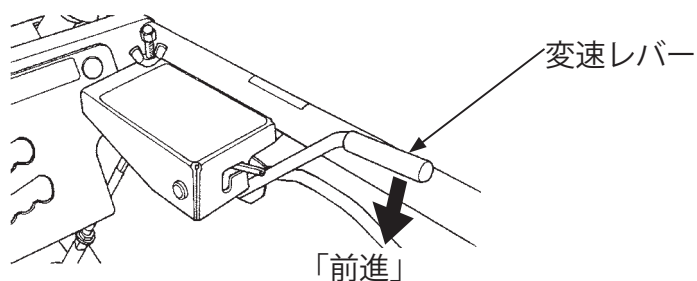
4. レバーストッパーを好みの散布量の位置に合わせます。



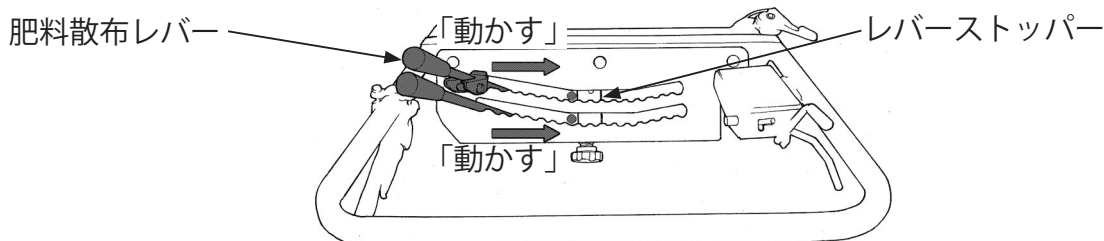
5. クラッチレバーを「入」位置にし、クラッチレバーをロックします。



6. 変速レバーをゆっくりと、「前進」位置にします。



7. 肥料散布レバーを、レバーストッパーの位置まで動かします。



※本機は片側散布、両側散布の切り換えができます。(操作方法は25ページ参照)

※本機は横方向散布⇔前方向散布の切り換えができます。(操作方法は23～24ページ参照)

※本機は粒状肥料散布専用機です。他の種類の肥料は使用しないでください。

警告

- ホッパー内に肥料を投入するときは必ずエンジンを止め、本機が安定する平坦な場所で行ってください。
- 投入する肥料が上限位置以上にならない様にしてください。思わぬ転倒事故を引き起こすおそれがあります。
- 発進時は周囲の安全を確かめてください。
- ホッパー内に詰まった肥料や異物を取り除くときは必ずエンジンを停止させ、各部の動作が完全に止まってから行ってください。機械に巻き込まれてケガをするおそれがあります。

7. 定期点検

この取扱説明書に記載されている、お客様ご自身で行っていただける点検・整備項目の他に、お買い上げいただいた販売店で定期的実施していただく項目があります。

本機を調子よく長持ちさせるために定期点検を受けましょう。

警告

- ・点検、整備を行うときは、必ず平坦なところでエンジンを停止してからおこなってください。
- ・燃料補給時は火気厳禁です。燃料補給後は燃料給油キャップを確実に閉め、燃料タンクや燃料パイプ等からの燃料もれがないか点検してください。守らないと火災事故の原因になります。
- ・エンジンの熱い間は、点検、整備等は絶対にしないでください。ヤケドをするおそれがあります。
- ・点検、整備、清掃などで取り外したカバー類は必ず元の位置に取り付けてください。

●定期点検・整備項目

点検・調整箇所	点検・整備時期	内容	規定量・サイズ	参照ページ
エンジンオイル	点検：作業前 交換：初回10時間運転時 6ヶ月または50時間毎	点検・交換	4サイクルガソリンエンジンオイル SAE 10W-30 SE級 オイルレベルゲージの上限 0.25リットル	29, 40
エアクリーナ	点検：作業前 清掃：3ヶ月または25時間毎	点検・清掃	—	30, 41
ミッションオイル	点検：年一回作業時期のはじめ または50時間毎	点検・補給	ホンダーハイドロスタティックトランス オイル（H-HSTオイル） オイルレベルゲージの上限と下限の間	44
各部の清掃	清掃：作業前、作業後	清掃	—	31, 42
各部の作動	点検：作業前	作動の点検	—	—
走行ベルト	点検：年一回作業時期のはじめ	ベルトのまもう状況の点検	オレンジベルト LA31	—
作業ベルト	点検：年一回作業時期のはじめ	ベルトのまもう状況の点検	オレンジベルト LA31	—
走行ワイヤー	点検：年一回作業時期のはじめ	作動の点検・調整	—	—
スロットルワイヤー	点検：年一回作業時期のはじめ	作動の点検・調整	—	—
クローラ張り	点検：年一回作業時期のはじめ	点検・調整	—	45
燃料チューブ	点検：2年毎	点検（必要に応じて交換）	—	—
燃料フィルタ	点検：1年または100時間毎	点検・清掃	—	—
燃料タンク	点検：1年または100時間毎	点検・清掃	—	—
点火プラグ	点検：1年または100時間毎 交換：2年または300時間毎	点検・清掃・調整・交換	NGK C5HSB , CR5HSB DENSO U16FS-UB , U16FSR-UB	43
吸入・排気弁すきま	点検：2年または300時間毎	点検・調整	—	—
アイドルスピード	点検：1年または100時間毎	点検・調整	—	—
燃焼室	点検：300時間毎	点検・清掃	—	—

重要

- ・定期点検を受けられてもベルトは、お客様のご使用状況によりベルト寿命が異なります。シーズン中でも異常を感じたときは、販売店での整備を受けてください。
- ・交換後のエンジンオイル等はゴミの中や地面、排水溝などに捨てないでください。処理方法は法令で義務付けられています。法令に従い適正に処理してください。不明な場合はオイルをお買い上げになったお店にご相談の上、処理してください。

※廃棄物処理法、水質汚濁防止法

8. 点検・整備

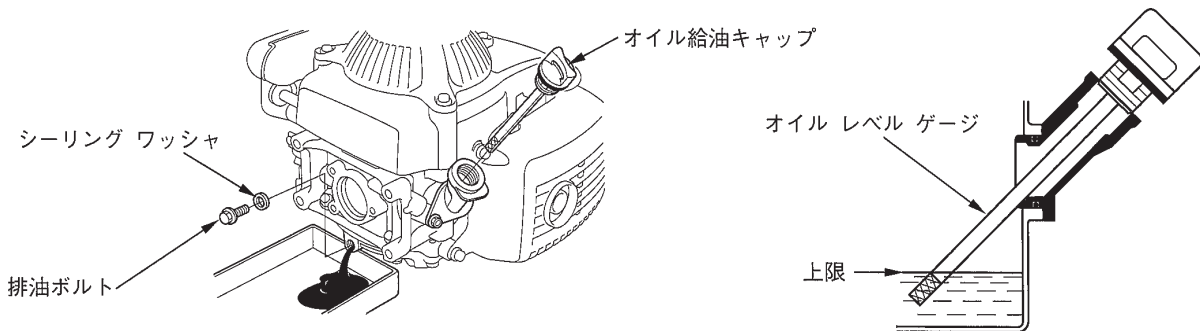
エンジンオイルの交換

エンジンオイルが汚れていると摺動部や回転部の寿命を著しく縮めます。交換時期、オイル容量を守りましょう。

⚠ 注意

エンジン停止直後は、エンジン本体の温度や油温が高くなっています。十分に冷えてからオイル交換をおこなってください。ヤケドをするおそれがあります。

- 交換時期…初回：10時間運転時、以後：6ヶ月または50時間毎。
- 推奨オイル：4サイクル ガソリン エンジン オイル
SAE 10W-30 SE級
- オイル容量：0.25リットル
- 交換方法
 - ①…オイル給油キャップ、排油ボルトを外してオイルを抜きます。
 - ②…排油ボルトをきれいに洗い、新しいシーリングワッシャを取付け排油ボルトを確実に締付けます。
 - ③…オイルレベルゲージの上限まで新しいオイルを注入します。
 - ④…注入後、オイル給油キャップがゆるまないように確実に締付けます。



重要

- ・交換後のエンジンオイルはゴミの中や地面、排水溝などに捨てないでください。オイルの処理方法は法令で義務付けられています。法令に従い適正に処理してください。不明な点はオイルをお買い上げになったお店にご相談の上、処理してください。
- ・オイル給油キャップは確実に締付けてください。締付けがゆるいとオイルが漏れることがあります。
- ・オイルは使用しなくても自然に劣化します。定期的に点検、交換を行ってください。

※廃棄物処理法、水質汚濁防止法

エアクリーナ（空気清浄器）の清掃

エアクリーナが目づまりすると出力不足や燃料消費が多くなるので定期的に清掃しましょう。

警告

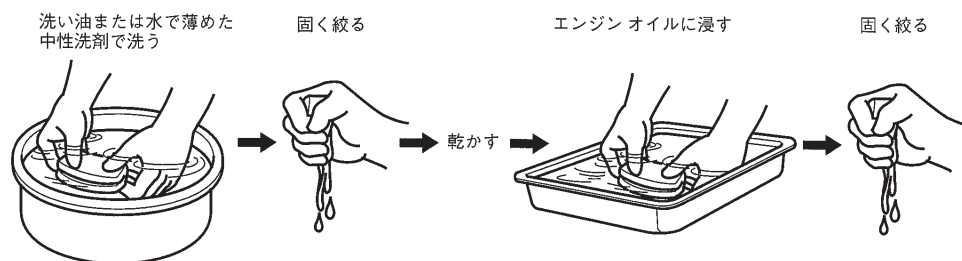
- ・ 洗い油は引火しやすいので、タバコを吸ったり、炎などの火気を近づけないでください。火災を起こす可能性があります。
- ・ 清掃は換気の良い場所で行ってください。

● 清掃時期：3ヶ月毎または25時間運転毎

ほこりの多い場所で使用した場合は10時間毎または1日1回清掃してください。

● 清掃

- ①…吸気ガイドをずらして、エアクリーナカバーを取り外します。
(30ページ参照)
- ②…ろ過部を洗い油または水で薄めた中性洗剤で洗い、よく絞ってから乾かします。
- ③…ろ過部をエンジンオイルに浸した後、固く絞ります。



- ④…エアクリーナカバーを取り付けて、吸気ガイドを元の位置に戻します。
(30ページ参照)

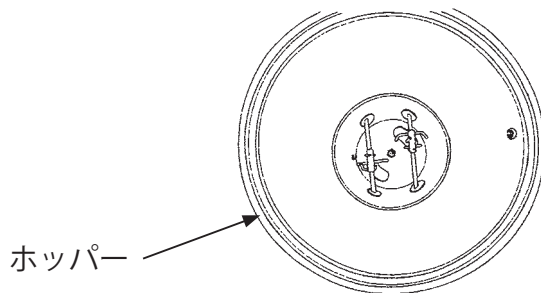
重要

ろ過部にオイルをつけすぎないように注意してください。

各部の清掃（作業後）

●清掃時期：作業後

ホッパー内や、各部に付着した肥料を水で洗い流します。
その後、ホッパー内や各部の水気や汚れを拭き取ってください。
(ホッパー以外の主な清掃箇所については、31ページ参照)



重要

肥料や水気はサビの原因になります。完全に拭き取ってください。

点火プラグの点検・清掃・調整・交換

電極が汚れていたり、プラグすきまが不適當だと、完全な火花が飛ばなくなりエンジン不調の原因になります。

⚠ 注意

エンジン停止直後のマフラーや点火プラグなどは非常に熱くなっています。ヤケドをしないように作業はエンジンが冷えてから行ってください。

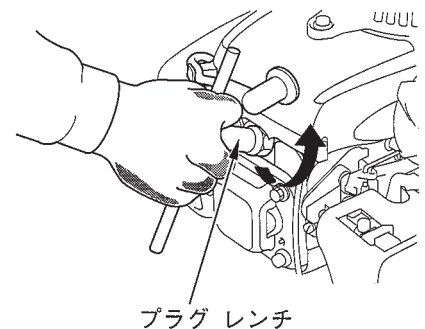
●点検・清掃時期：1年毎または100時間運転毎

●交換時期：2年毎または300時間運転毎。

●清掃

- ①…点火プラグキャップを外して、プラグレンチで点火プラグを取り外します。
- ②…汚れている場合はワイヤブラシ等で側方電極部を清掃してください。

※プラグレンチ、ワイヤブラシは別売りです。

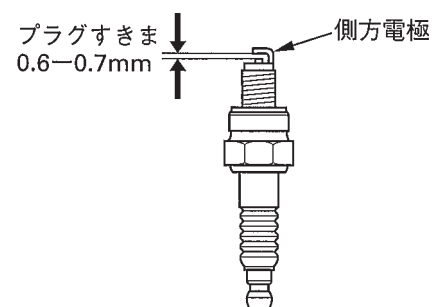


●点検・調整

側方電極を曲げて、プラグすきまを下記寸法に調整します。

プラグすきま：0.6～0.7mm

取付けはまず指で軽くねじ込み、次にプラグレンチ、プラグレンチハンドルで確実に締付け、プラグキャップを確実に取付けます。



<指定プラグ>

C5HSB (NGK) U16FS-UB (DENSO)
CR5HSB (NGK) U16FSR-UB (DENSO)

重要

- ・故障の原因となるので指定以外のプラグを使用しないでください。プラグの取付けは、ネジ山を壊さないように、まず軽く指でねじ込み次にプラグレンチで確実に締付けてください。
- ・点検調整後はプラグキャップを確実にセットしてください。確実にセットしないとエンジン不調の原因になります。

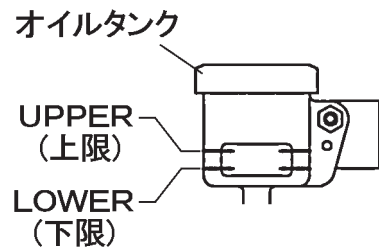
ミッションオイルの点検・補給

ミッションオイルが不足すると、走行不調の原因になります。定期的に点検してください。

●点検時期：作業時期初め または 50時間運転毎

●点検

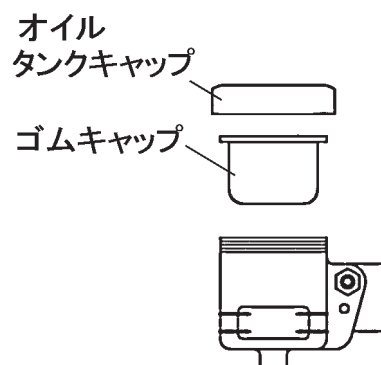
ミッションオイルの液面がミッションオイルタンクのUPPER（上限）とLOWER（下限）の間にあるか確認します。



●補給

オイルタンクキャップと内側のゴムキャップを外し、新しいオイルをUPPER（上限）まで補給します。

補給後、オイルタンクキャップとゴムキャップを確実に取り付けてください。



重要

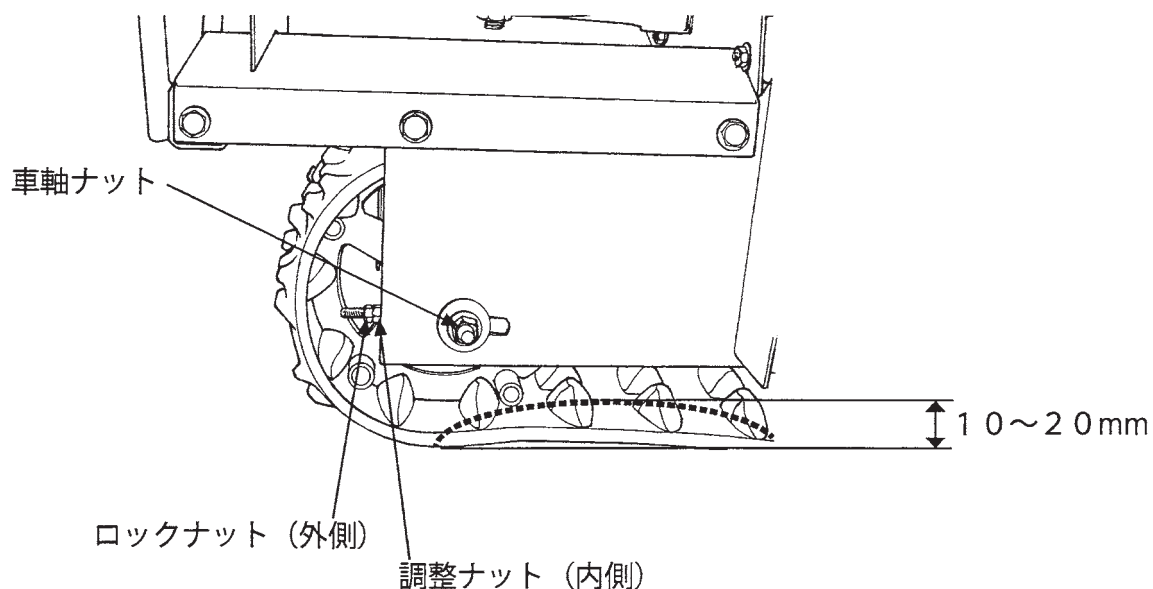
指定オイル：ホンダーハイドロスタティックトランスオイル（H-HSTオイル）

・オイル補給時、ゴミなどの異物が入らないように十分注意してください。異物が混入すると、ミッションが故障する原因になります。

クローラ張り調整

クローラの張りが正常でないと、クローラが外れたり、寿命を著しく縮める原因になります。

- 点検時期：1年毎作業時期のはじめ
- 点検のしかた：クローラ中央部を強く押したとき、たわみが10～20mmになっているか点検します。
- 調整のしかた
 - ①…左右両側の車軸ナット・張り出しボルトのロックナットをゆるめ、調整ナットで調整して下さい。
 - ②…張り調整は、左右の調整ナットが同じになるように調整してください。
 - ③…調整後、左右両側の車軸ナット・ロックナットを確実に締付けてください。

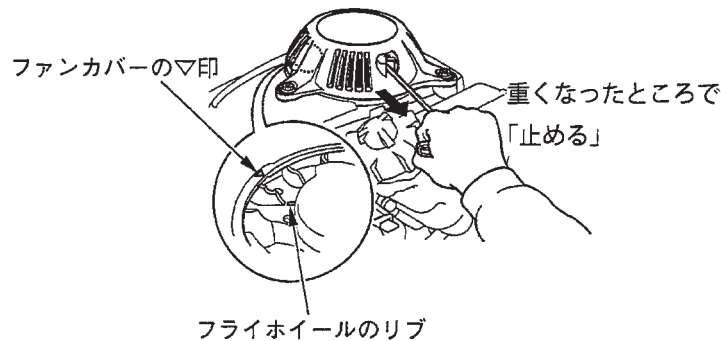


9. 長期間使用しないときの手入れ

警告

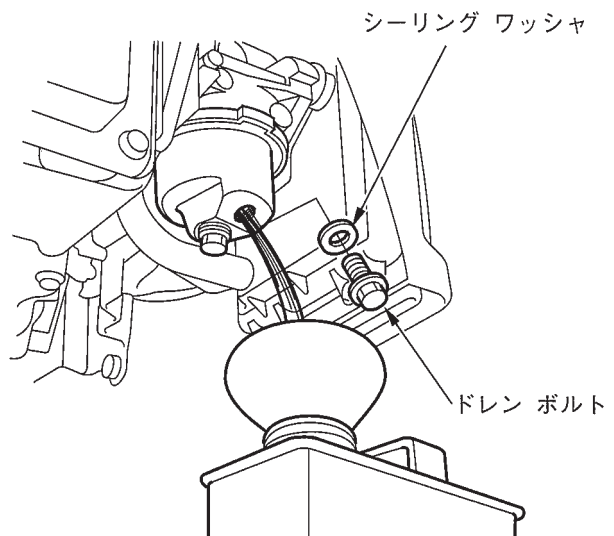
- ・ガソリンは非常に引火しやすく、また気化したガソリンは爆発して死傷事故を引き起こすことがあります。
- ・ガソリンを抜くときは
 - ・エンジンを停止してください。
 - ・火気を近づけないでください。
 - ・換気のよい場所で行ってください。
 - ・ガソリンはこぼさないように抜いてください。万一こぼれたときは、布きれなどで完全に拭き取り、火災と環境に注意して処分してください。

- エンジン停止状態で、始動グリップをゆっくり引き、重くなったところで止めます。



- 燃料タンク、気化器内のガソリンを抜きます。

- ①…燃料コックレバーを「止」の位置に合わせます。
- ②…ドレンボルトを外し、気化器内のガソリンを抜きます。ガソリンは容器に受けてください。
- ③…燃料給油キャップについている通気ノブを「ON」(開)の方向に2～3回転左に回してゆるめます。
- ④…燃料コックレバーを「出」の位置に合わせて、燃料タンク内のガソリンを抜きます。ガソリンは容器に受けてください。
- ⑤…ドレンボルトにシーリングワッシャが組付けられていることを確認し、ドレンボルトを確実に締付けます。
- ⑥…燃料コックレバーを「止」の位置に合わせます。
- ⑦…燃料給油キャップについている通気ノブを「OFF」(閉)の方向へ止まるまで右に回します。



- エンジンオイルを交換します。(交換方法は40ページ参照)


重要

- ・ガソリンは自然に劣化しますので、必ず抜いてください。
- ・オイルは自然に劣化します。使用しない場合も定期的に交換してください。

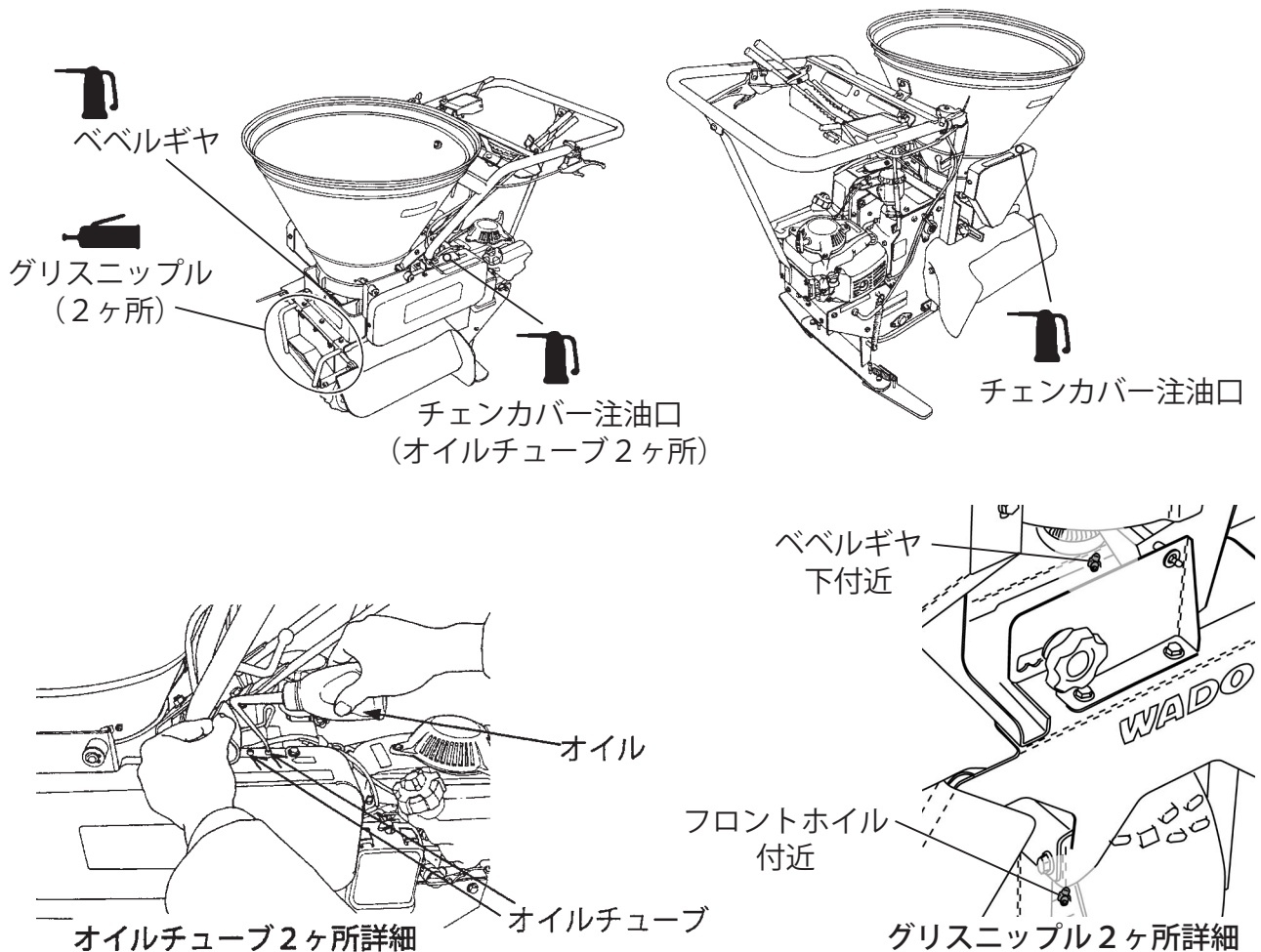
- 各部の清掃を行います。(31、42ページ参照)

- 保管時のグリスアップ、注油

水気や汚れを拭き取り、乾燥させた後、各部にグリスアップ、注油をしてください。

・・・注油箇所 (エンジンオイル5W-30、10W-30相当品)

・・・グリスアップ箇所



注油後、ビニール等でカバーをし、湿気、ホコリのない所に保管してください。

10. 故障のときは

故障のときは、まずご自身で次の点検を行い、その上でなお異常があるときは、むやみに分解しないでお買い上げいただいた販売店へお申しつけください。

こんなときは	点検見直し箇所	処置方法	参照ページ
エンジンが始動しない	始動方法は間違っていないですか	「5. エンジンの始動・停止のしかた」を参照し、正しい手順で行ってください	3 2
	燃料が無くなっていませんか	補給してください	2 8
	点火プラグキャップが外れていませんか	点火プラグキャップを取付けてください	4 3
	燃料コックが「止」位置になっていませんか	「出」位置にしてください	1 8
	エンジンが冷えていませんか	チョークレバーを「始動」位置にしてください	1 8
	通気ノブが「OFF」方向に閉まっていませんか	通気ノブを「ON」方向にゆるめてください	1 8
走行しない	ミッションニュートラルレバーが「ニュートラル」位置になっていませんか	ミッションニュートラルレバーを「走行」位置にしてください	2 3
	走行ベルトが切れていませんか	お買い上げいただいた販売店へ連絡し交換してください	—
	走行ベルトがすべっていませんか	お買い上げいただいた販売店へ連絡し調整（交換）してください	—
	クローラに異物が挟まっていますか	異物を取り除いてください	—
	チェーンが外れていませんか	お買い上げいただいた販売店へ連絡し修理を受けてください	—
	ミッションオイルが不足していませんか	補給してください	4 4
エンジンに力がない	ホッパーに肥料を入れすぎていませんか	肥料を規定量になるまで取り除いてください	3 7
	エアクリーナが汚れていませんか	清掃してください	4 1
	エンジンにオイルが規定量はいつていますか	規定量入れてください	2 9
エンジンが停止しない	燃料コックを「閉」位置にしてください（まもなく、エンジンが停止します）	お買い上げいただいた販売店へ連絡し修理を受けてください	1 8

1 1. 標準付属品および主要消耗部品

標準付属品

部品番号	部品名	個数
	製品保証書、安全確認カード	1
91901-L04-050	取扱説明書	1
	エンジン取扱説明書	1
91905-L04-000	ホーキ	1
91311-140	リピータイ RF140	1

主要消耗部品

部品番号	部品名	備考
91651-0208031	オレンジベルト LA31	走行
91651-0208031	オレンジベルト LA31	作業
91661-4035068	チェン 35×68RB	作業
91661-4002034	チェン 415S×34RB	走行1次
91661-4002050	チェン 415S×50RB	走行2次
23901-B59-000	ゴムクローラ 120×60×20	

12. 主要諸元

	項目	単位	HW40MZ	
寸法	全長	mm	1060	
	全幅	mm	580	
	全高	mm	925	
	装備重量	kg	64	
原動機	機関型式		GXV50-SJ	
	型式		空冷4サイクル単気筒ガソリン、バーチカル	
	最大出力	ps/rpm	* 2.2/7000	
	始動方法		リコイル	
	燃料タンク容量	リットル	0.27	
走行部	形式		ゴムクローラ	
	サイズ		120W×60P×20L	
	変速機形式		無段階変速 (HST)	
	変速段数	段	前後進 無段階変速 (HST)	
	車速	km/h		0～5.3
		R km/h		0～1.9
作業部	形式		回転散布板 (スピナー)	
	ホッパー材質/容量		ステンレス/52リットル	
	散布方向		横～前 (24ページ参照)	
	かくはん		回転式	

*ここに表示したエンジン出力はSAE J1349に準拠して7,000rpm (最大出力) で測定された代表的なエンジンのネット出力値です。

量産エンジンの出力はこの数値と変わる事があります。完成機に搭載された状態での実出力値はエンジン回転数、使用環境、メンテナンス状態やその他の条件により変化します。

