

0CNP5-M48200JA

## パーツカタログの見方

- このパーツカタログに記載されている部品は、必ずしも標準装備部品ではありません。
- 部品変更は、予告なく行うことがあります。
- パーツカタログリスト様式

No.	レベル	部品番号	部品名	数量						I	R	
				(A)	(B)	(C)	(D)	(E)	(F)			
1	1	729595-51390	FOポンプ ASY(フ-コンツキ)	1	1	1	1	1	1	1		
1-1	1	729595-51391	FOポンプ ASY(フ-コンツキ)	1	1	1	1	1	1		N	1
		(A=E00185)	(B=E00200)									
3	2	26022-060162	ナベコネジ (ハネ6X16)	9	9	9	9	9				
3-1	2	26022-060162	ナベコネジ (ハネ6X16)	4	4	4	4	4			K	
		(A=E00156)	(B=E00156)	(C=E00156)	(D=E00156)	(E=E00156)						
4	2	129470-51040	カムシャフト	1	1	1	1	1	1			
5	2	122710-51050	ベアリング (HR30203J)	2	2	2	2	2				
6	2	129470-51060	ベアリング 軸受	1	1	1	1	1				

### 備考

1) プーストコンペンサータ付、4JH-DT、4JH-DTZ とも E00155までは特別注文仕様とします。

### ① 見出しNo. (REF. No.)

リスト頁の見出しNo.とイラスト図番の末尾が一致しない場合があります。

(例) イラスト図番

リスト頁の見出しNo.

1

1 (変更前)

→ 1-1 (変更後)

互換性記号 N、R、K の場合は新部品のイラストを省略している場合があります。

### ② レベル (LEV.)

レベル

1...表示している数字はレベルを表し、親子の関係を示します。(1 は親部品です)

2...は、1 に含まれる子部品です。

3...は、2 に含まれる子部品(1 から見れば孫部品)です。

(注) 非販売部品のイラストは一部展開しておりますが、リストには記載しておりません。

### ③ 互換性記号

部分変更が行われた場合、その部品に対して下記の互換性記号が表示されます。

記号	互換性	内容
N	旧 ← ⊗ → 新	新部品は、旧部品に対して互換性有り、その逆は無し。
Q	旧 ← ⊗ → 新	新部品は、旧部品に対して互換性無し、その逆は有り。
R	旧 ← ⊕ → 新	新・旧部品の双方に対して互換性有り。
S	旧 ← ⊗ → 新	新・旧部品の双方に対して互換性無し。
W		新規追加となった部品。
Z		廃止された部品
F		単品では、互換性無し。但し関連部品セットにて互換性有り。
K		使用個数のみの変更

### ④ 実施記号

部品が変更された時には、適用される商品形式の実施号機が(A)～(F)欄毎に表示されます。

商品記号	商品No.	商品記号	商品No.
C	クラッチNo.コンプレッサーNo.	F	本機No.(農機商品)
D	ドライブNo.	M	本機No.
E	エンジンNo.		

注1) 記号の後に西暦年月を記載している事もあります。(例) ※1990.02

注2) 実施号機が「XXXXX」・「ZZZZZ」は、部品変更の予告又は、実施号機が確定できなかった部品です。

注3) (A=E00185)は、A欄の商品形式(=4JH-DT)の部品変更実施号機は、E(=エンジンNo.)が00185号機以降であることを示します。

### ⑤ 備考 (リマークス)

R...欄に数字又は、英字(記号)を表示してあります。

イラスト下段に上記の記号と同一記号を表記して当該部品に対するコメント(備考)を表示しています。

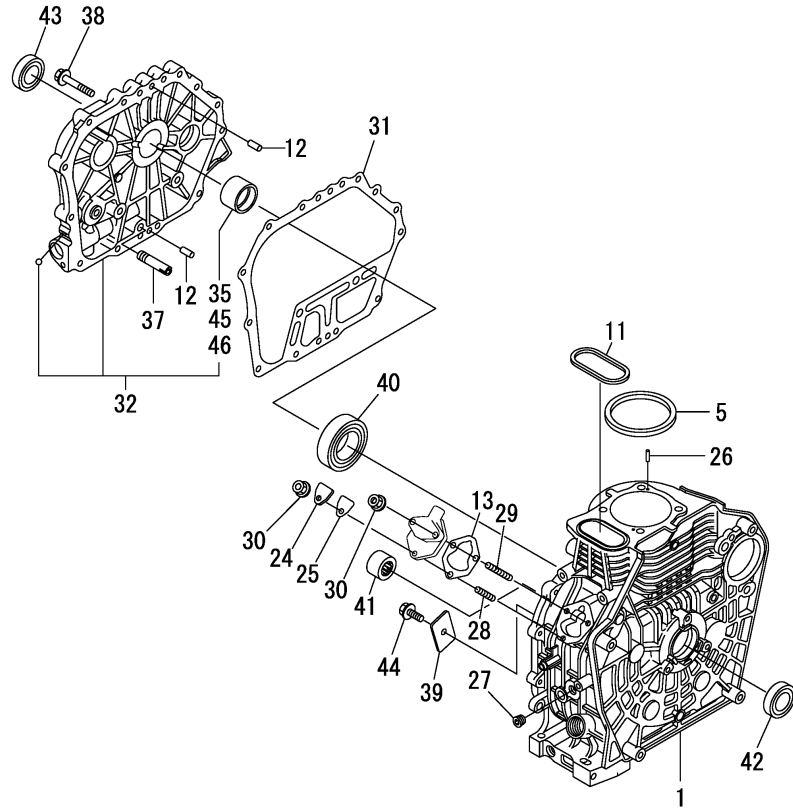
# 目 次

項目番号 項目名称  
L 1 0 0 V 6 - D E W W 2

項目番号 項目名称

1. シリンダブロック
2. ドレンプラグ
3. 銘板
4. シリンダヘッド&ボンネット
5. 吸気マニホールド
6. エアクリーナ
7. 排気マフラ
8. カムシャフト
9. クランクシャフト
10. フライホイール
11. ピストン&コネクティングロッド
12. バランサシャフト
13. 潤滑油ポンプ&ガバナ
14. 油圧スイッチフタ
15. カバー
16. 冷却ファンケース
17. 燃料噴射ポンプ&燃料噴射弁
18. 燃料タンク&燃料パイプ
19. 操縦装置
20. スターティングモータ
21. 電装品
22. ダイナモ
23. 付属品
24. パッキンセット

Fig.1. シリンダブロック



(A)=L100V6-DEWW2  
(B)=  
(C)=

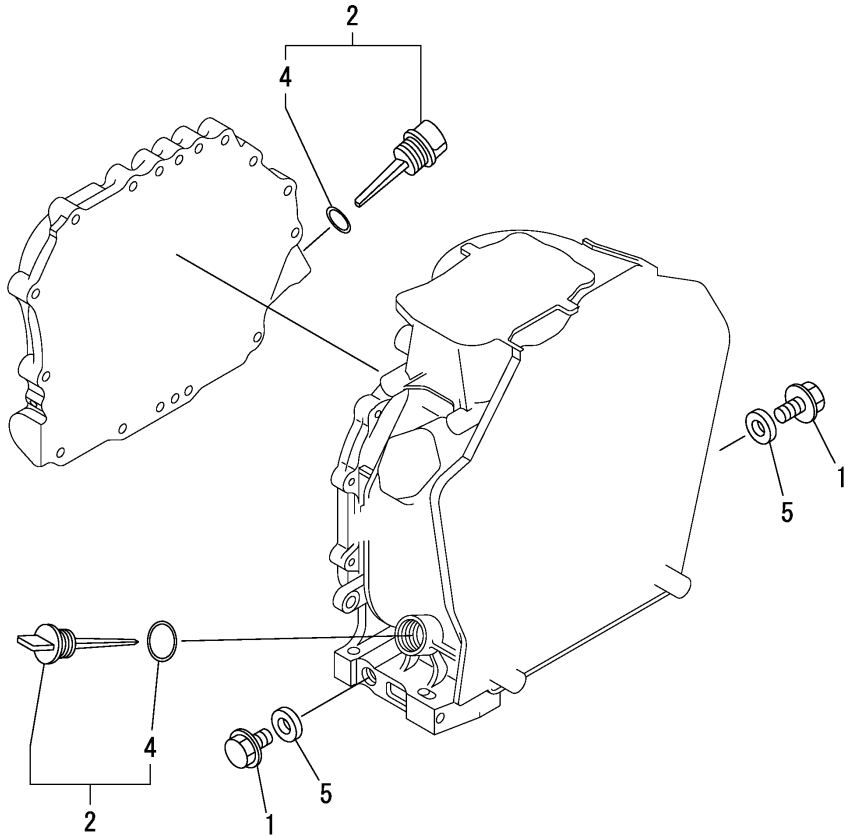
(D)=  
(E)=  
(F)=

No.	バール	部品番号	部品名称	数量						I	R
				(A)	(B)	(C)	(D)	(E)	(F)		
1	1	11431C-01010	シリンダブロック CMP	1							
5	1	114695-01331	ガスケット(シリンダヘッド)	1							
11	1	114699-01380	オリング(タペットシツ)	1							
12	1	114299-01600	アイコピ ン 8X12	2							
13	1	114299-01800	シム SET	1							
24	1	114299-01830	カバー(ボック)	1							
25	1	114250-01841	パッキン(テックマド)	1							
26	1	22312-040080	アイコピ ン(M4X 8	2							
27	1	23875-020000	ネジプラグ(R02)	1							
28	1	26226-060182	ウエキホル ト(2D 6X18	1							
29	1	26226-060222	ウエキホル ト(2D 6X22	2							
30	1	26366-060002	ツバ ックナツト(M6	3							
31	1	114699-01410	パッキン(クランクケ-ス	1							
32	1	114310-01450	クランクケ-スカバ (D	1							
35	2	114650-02100	パッキン(メイン	1							1
37	1	114299-35150	パッキン(オイルキウエウ	1							
38	1	26106-080352	ツバホル ト(8X35	16							
39	1	114299-02030	オサエ(パッキン)	1							
40	1	114650-02150	パッキン(HR6308G3C3	1							
41	1	24162-152220	パッキン(ニトール 152220	1							
42	1	24423-355008	オイルシ-ル(TC355008	1							
43	1	24423-355008	オイルシ-ル(TC355008	1							
44	1	26106-080122	ツバホル ト(8X12	1							
45	1	114650-02200	パッキン(メイン 0.25 US	1							2
46	1	114650-02210	パッキン(メイン 0.50 US	1							3

備考

- (1) 補修用部品です。
- (2) アンダーサイズ(US=0.25)部品です。
- (3) アンダーサイズ(US=0.50)部品です。

Fig.2. ドレンプラグ

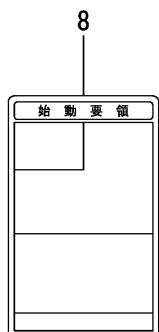
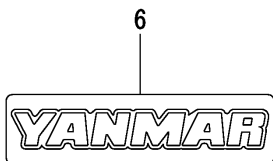
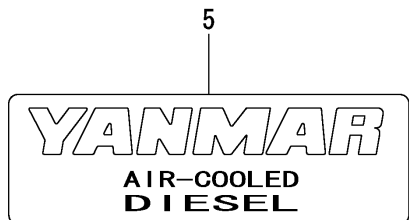


(A)=L100V6-DEWW2  
(B)=  
(C)=

(D)=  
(E)=  
(F)=

No.	バール	部品番号	部品名称	数量						I	R
				(A)	(B)	(C)	(D)	(E)	(F)		
1	1	114299-01690	プラグ (16)		2						
2	1	114699-01760	キャップ CMP (オイルサライ)		2						
4	2	114299-01950	リング (18)		2						
5	1	22190-160002	シールワッシャ-(コマル.ニトリル 16)		2						

Fig.3. 銘板

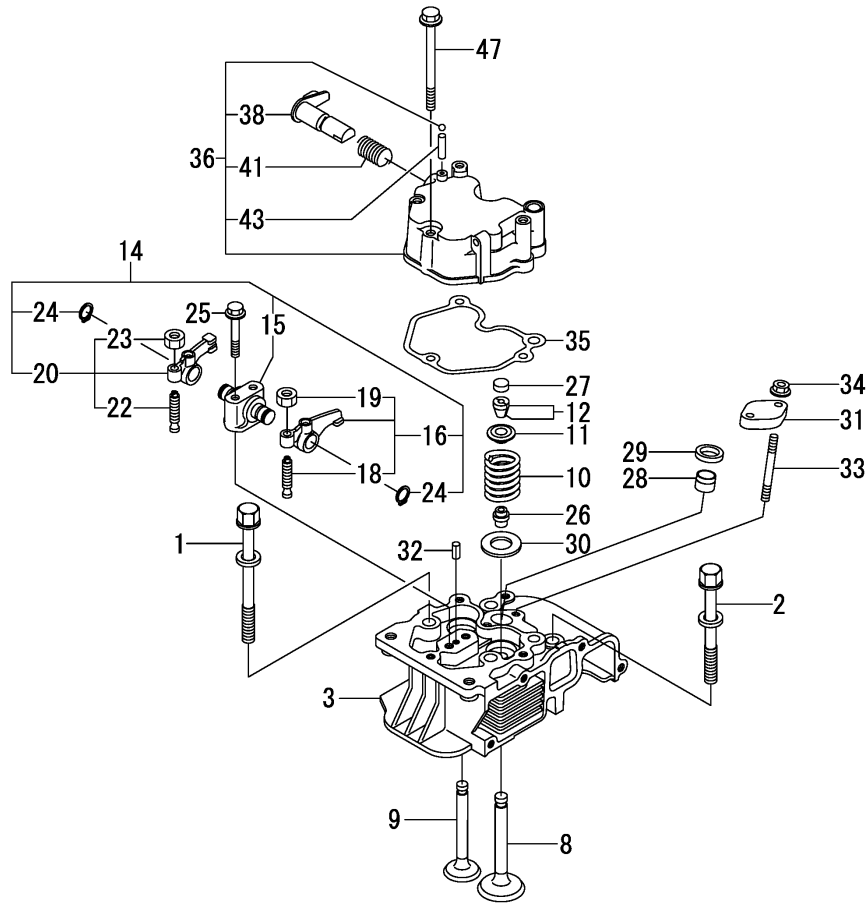


(A)=L100V6-DEWW2  
(B)=  
(C)=

(D)=  
(E)=  
(F)=

No.	ラベル	部品番号	部品名称	数量						I	R
				(A)	(B)	(C)	(D)	(E)	(F)		
1	1	114110-07761	ネリヨウチユウイラベル	1							
5	1	114299-07100	ラベル(ヤンマ-マ-ク A)	1							
6	1	114299-07110	ラベル(ヤンマ-マ-ク B)	1							
7	1	114149-07120	ラベル(コ-シヨウ)	1							
8	1	114250-07250	ラベル(シト'ウヨウリヨク)	1							

Fig.4. シリンダヘッド&ボンネット

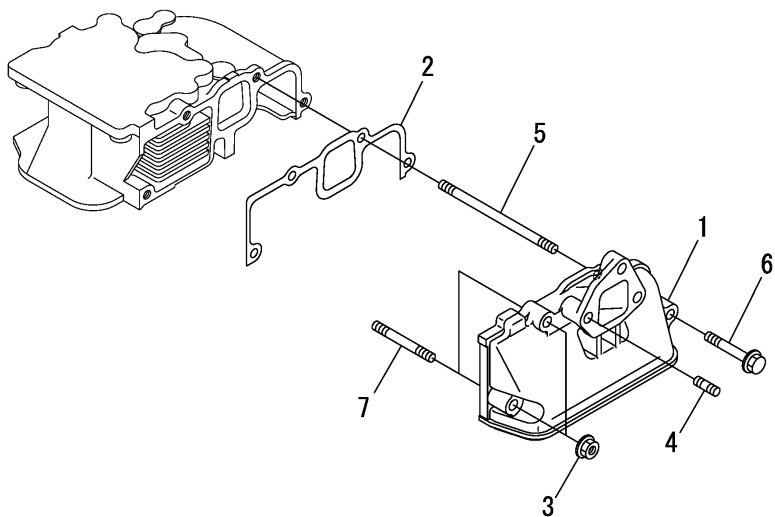


(A)=L100V6-DEWW2  
(B)=  
(C)=

(D)=  
(E)=  
(F)=

No.	バル	部品番号	部品名称	数量						I	R
				(A)	(B)	(C)	(D)	(E)	(F)		
1	1	114310-01200	ヘッドボルト(A)	2							
2	1	114310-01210	ヘッドボルト(B)	2							
3	1	114310-11050	シリンダヘッド CMP	1							
8	1	11431C-11100	バルブ(キウキ)	1							
9	1	11431C-11110	バルブ(ハイキ)	1							
10	1	114310-11120	バルブスプリング	2							
11	1	114310-11180	オシエ(ヘッドネ)	2							
12	1	114310-11930	コッタ CMP	2							
14	1	11431C-11250	サホ-ト CMP(ヘッドソウ)	1							
15	2	11431C-11260	サホ-ト(ヘッドソウ)	1							
16	2	11431C-11650	ヘッドソウ	1							
18	3	114250-11240	スクリュウ(ヘッドスキマチヨウセイ)	1							
19	3	26856-060002	ナット(2シユ M6)	1							
20	2	11431C-11660	ヘッドソウ	1							
22	3	114250-11240	スクリュウ(ヘッドスキマチヨウセイ)	1							
23	3	26856-060002	ナット(2シユ M6)	1							
24	2	22242-000150	トメワC(シク 15)	2							
25	1	114310-11290	ボルト(ヘッドソウサホ-ト)	2							
26	1	114650-11341	シール(バルブステム)	2							
27	1	104211-11370	キャップ(バルブ)	2							
28	1	114240-11450	フロテクタ(ノズル)	1							
29	1	114240-11550	シート(ノズル)	1							
30	1	114699-11600	ザガネ(ヘッドネ)	2							
31	1	114210-11901	ノズルオシエ	1							
32	1	22351-040008	スプリングピソ(4.0AX8)	1							
33	1	26226-060552	ウエキボルト(2D 6X55)	2							
34	1	26366-060002	ツバツキナット(M6)	2							
35	1	114310-11310	バルブキソ(ヘッドソウソウ)	1							
36	1	114310-11950	ヘッドソウソウ CMP	1							
38	2	114210-03590	テコソフ CMP	1							
41	2	114299-03640	スプリング(テコソフ)	1							
43	2	22312-030160	ヘッドピソ(M3X16)	1							
47	1	26106-060652	ツバボルト(6X65)	3							

Fig.5. 吸気マニホールド



(A)=L100V6-DEWW2

(B)=

(C)=

(D)=

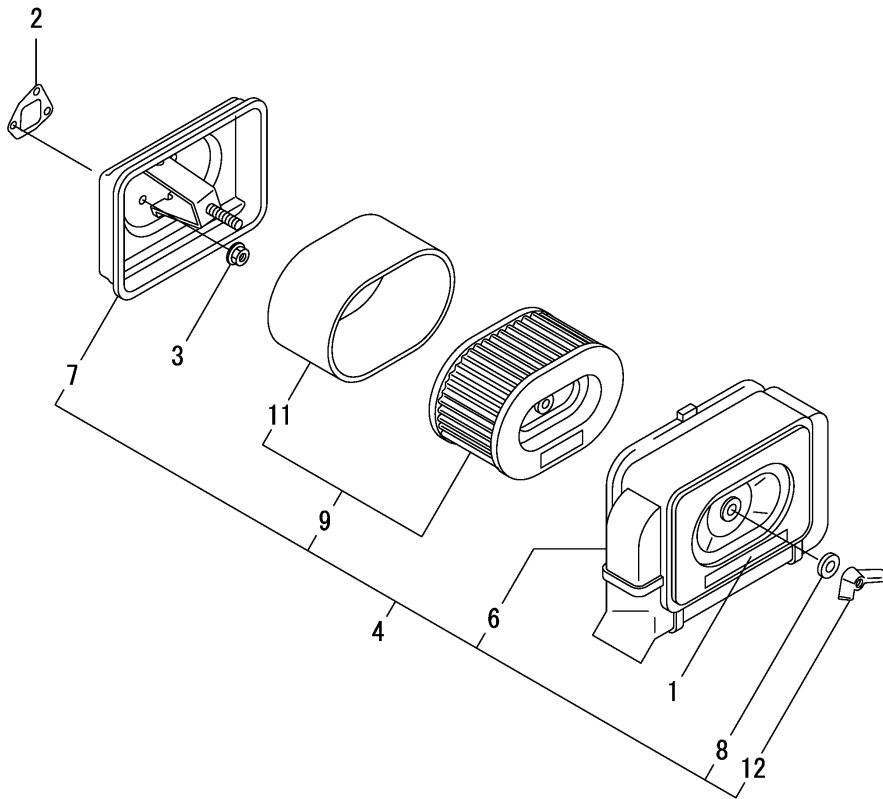
(E)=

(F)=

No.	ラベル	部品番号	部品名称	数量						I	R
				(A)	(B)	(C)	(D)	(E)	(F)		
1	1	114310-12050	キウキマニホ-ルト	1							
2	1	114310-12210	パツキン(エアリ-ナホ デイ	1							
3	1	114299-12300	ナツト(ツバ ツキ	2							
4	1	26226-060162	ウエコミホ ルト(2D 6X16	2							
5	1	114310-45360	ホ ルト	1							
6	1	26106-060402	ツバ ホ ルト(6X40	1							
7	1	26226-060352	ウエコミホ ルト(2D 6X35	2							



Fig.6. エアクリーナ

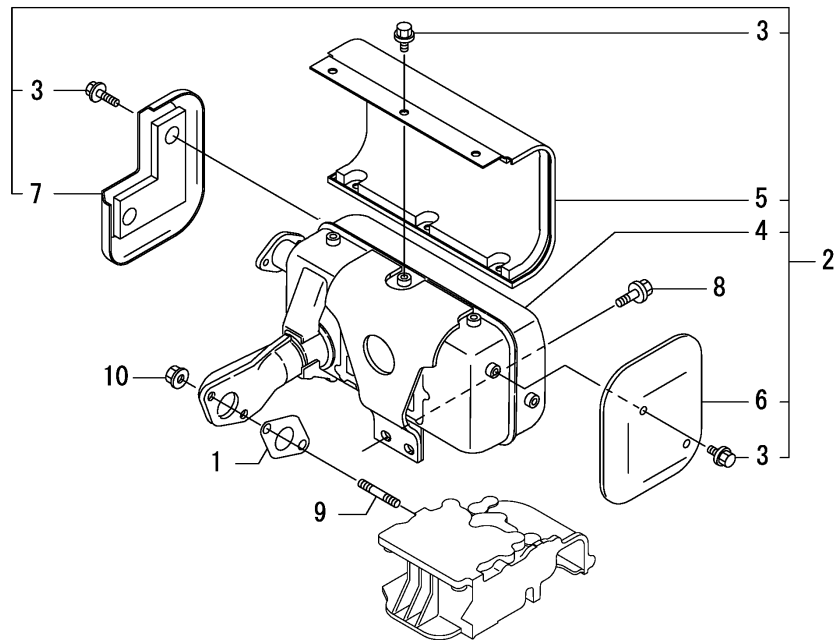


(A)=L100V6-DEWW2  
 (B)=  
 (C)=

(D)=  
 (E)=  
 (F)=

No.	ラベル	部品番号	部品名称	数量						I	R
				(A)	(B)	(C)	(D)	(E)	(F)		
1	1	114650-07450	ラベル(エアリーナ)	1							
2	1	114699-12210	パツキン(エアリーナ)	1							
3	1	114299-12300	ナツト(ツバツキ)	3							
4	1	783671-12560	エアリーナ CMP	1							
6	2	183671-12520	カバー - CMP(エアリーナ)	1							
7	2	114980-12530	ケース CMP(エアリーナ)	1							
8	2	114252-12560	シールワッシャ - (M8)	1							
9	2	114650-12590	エレメント CMP	1							
11	3	114650-12550	プレフィルタ	1							
12	2	114252-12550	ウイング ナツト(M8)	1							

Fig.7. 排気マフラ



(A)=L100V6-DEWW2

(B)=

(C)=

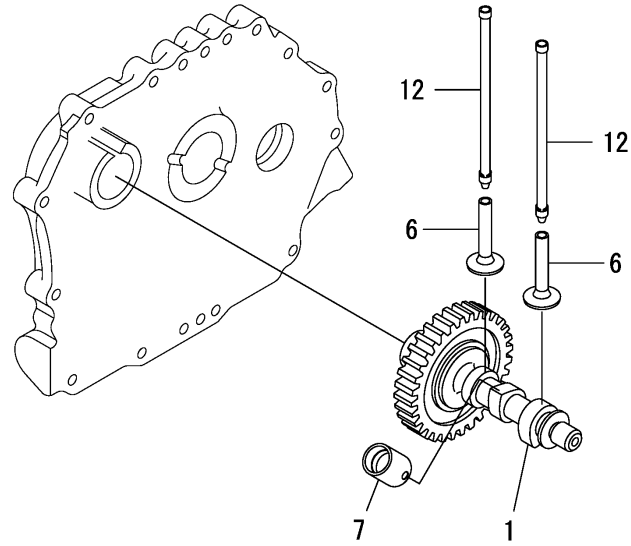
(D)=

(E)=

(F)=

No.	ラベル	部品番号	部品名称	数量						I	R
				(A)	(B)	(C)	(D)	(E)	(F)		
1	1	114310-13200	ガスケット(マフラ-	1							
2	1	114973-13552	マフラ CMP	1							
3	2	160260-01580	ボルト(フランジ) M6X6	10							
4	2	114973-13562	マフラ(SEW	1							
5	2	183382-13700	カバー-(マフラ	1							
6	2	114970-13710	カバー-(マフラ	1							
7	2	114973-13710	カバー-(マフラ	1							
8	1	26106-080202	ツバボルト(8X20	2							
9	1	26216-080182	ウエコミボルト(8X18	2							
10	1	26366-080002	ツバツキナット(M8	2							

Fig.8. カムシャフト

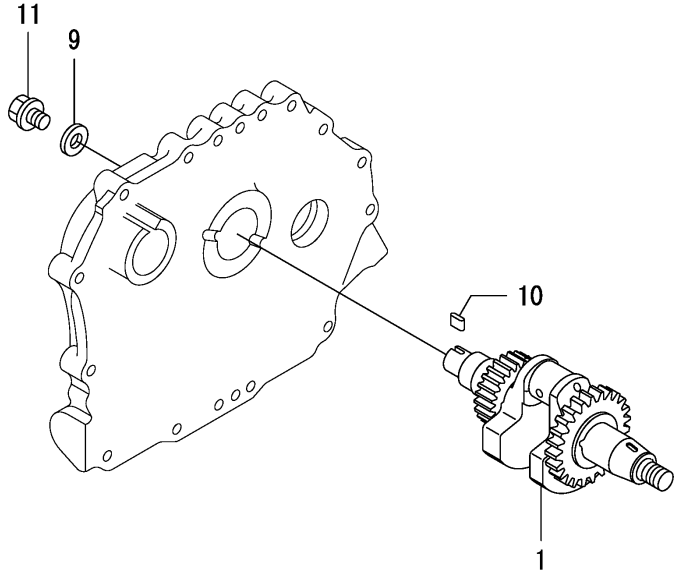


(A)=L100V6-DEWW2  
(B)=  
(C)=

(D)=  
(E)=  
(F)=

No.	バリエーション	部品番号	部品名称	数量						I	R
				(A)	(B)	(C)	(D)	(E)	(F)		
1	1	714320-14580	カムシャフト ASSY	1							
6	1	114310-14200	クランクピン	2							
7	1	114210-14300	ローラーカムシャフト CMP	1							
12	1	114310-14400	クランクピン CMP	2							

Fig.9. クランクシャフト

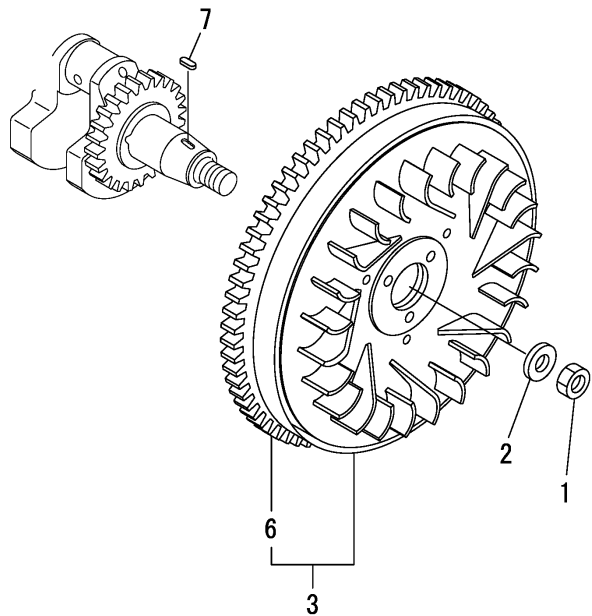


(A)=L100V6-DEWW2  
 (B)=  
 (C)=

(D)=  
 (E)=  
 (F)=

No.	バール	部品番号	部品名称	数量						I	R
				(A)	(B)	(C)	(D)	(E)	(F)		
1	1	11431C-21710	クランクシャフトCMP(D ASSY	1							
9	1	160310-14550	ザガネ(ブ-リ	1							
10	1	22512-070360	ワザキ-(7X36	1							
11	1	26106-080202	ツバホルト(8X20	1							

Fig.10. フライホイール



(A)=L100V6-DEWW2

(B)=

(C)=

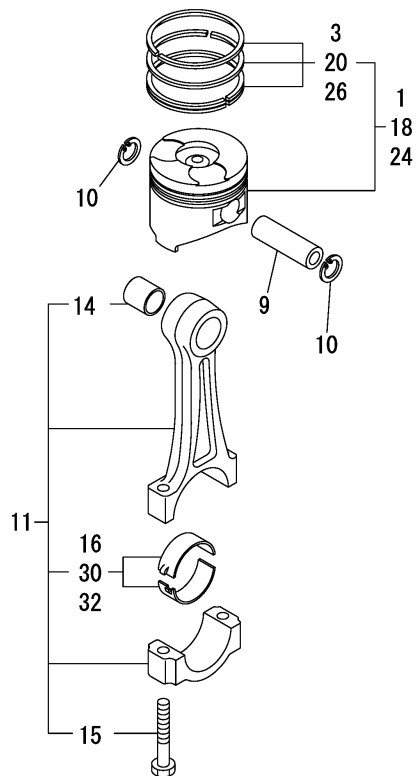
(D)=

(E)=

(F)=

No.	バル	部品番号	部品名称	数量						I	R
				(A)	(B)	(C)	(D)	(E)	(F)		
1	1	114699-21220	ナット(ホイール)	1							
2	1	114699-21550	ワッシャー(フライホイール)	1							
3	1	114699-21600	フライホイール(DE CMP)	1							
6	2	114699-21630	リングギヤ	1							
7	1	22512-050140	ワッシャー(5X14)	1							

Fig.11. ピストン&コネクティングロッド



(A)=L100V6-DEWW2

(B)=

(C)=

(D)=

(E)=

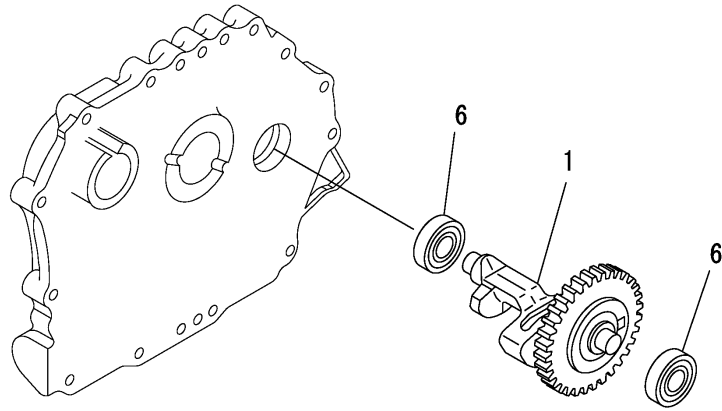
(F)=

No.	バール	部品番号	部品名称	数量						I	R
				(A)	(B)	(C)	(D)	(E)	(F)		
1	1	714320-22720	ピストン(D ASSY	1							
3	2	714310-22500	ピストンリング SET	1							
9	1	114699-22300	ピン(ピストン D=23	1							
10	1	114310-22500	シーガーリング, J23	2							
11	1	71431C-23010	コネクティングロッド CMP	1							
14	2	124060-23100	ヘッドアリング(ピストン)	1							
15	2	114310-23200	ヘッドボルト	2							
16	2	714650-23600	ヘッドアリング(クランクピン)	1							
18	1	714320-22620	ピストン CMP(OS=0.25	1							1
20	2	714310-22540	リングセット O.S=0.25	1							1
24	1	714320-22580	ピストン CMP(OS=0.50	1							2
26	2	714310-22550	リングセット O.S=0.50	1							2
30	1	714650-23610	ヘッドアリング CMP(クランク0.25	1							3
32	1	714650-23620	ヘッドアリング(クランクピン 0.50	1							4

備考

- (1) オーバーサイズ(OS=0.25)部品です。
- (2) オーバーサイズ(OS=0.50)部品です。
- (3) アンダーサイズ(US=0.25)部品です。
- (4) アンダーサイズ(US=0.50)部品です。

Fig.12. バランサシャフト

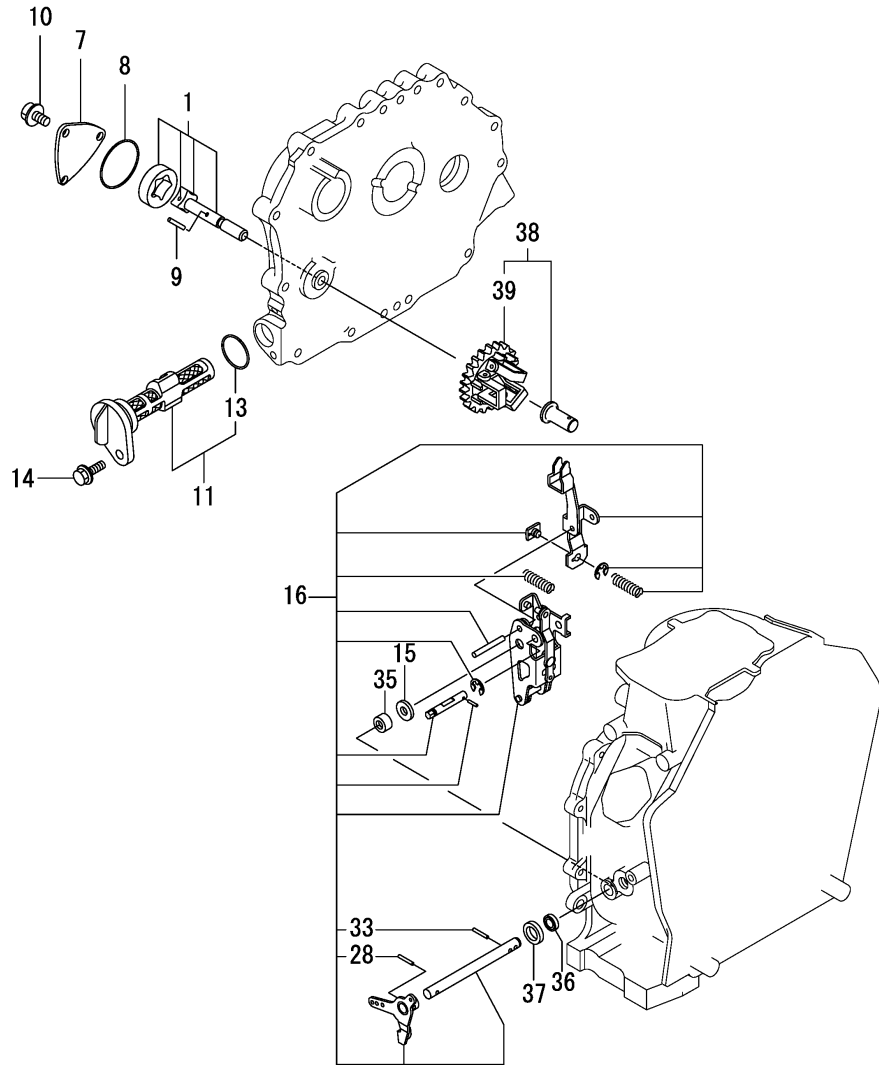


(A)=L100V6-DEWW2  
(B)=  
(C)=

(D)=  
(E)=  
(F)=

No.	バール	部品番号	部品名称	数量						I	R
				(A)	(B)	(C)	(D)	(E)	(F)		
1	1	714310-28510	バランサシャフト ASSY	1							
6	1	24101-063040	ベアリング (ボール) 6304C3	2							

Fig.13. 潤滑油ポンプ&ガバナ



(A)=L100V6-DEWW2  
(B)=  
(C)=

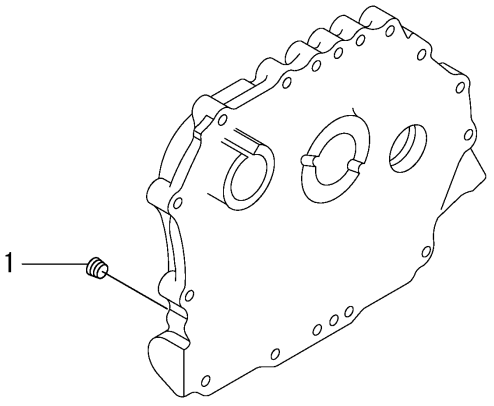
(D)=  
(E)=  
(F)=

No.	ラベル	部品番号	部品名称	数量						I	R	
				(A)	(B)	(C)	(D)	(E)	(F)			
1	1	114650-32010	ポンプ CMP(シユンカツ)	1								
7	1	114299-32070	カバー(ポンプ)	1								
8	1	114299-32570	リング(ポンプフタ)	1								
9	1	22312-030160	ヘッドピン(M3X16)	1								
10	1	26106-060122	ツバネ(6X12)	3								
11	1	114299-35110	フィルタ CMP(シユンカツ)	1								
13	2	24341-000224	リング(1AS22.4)	1								
14	1	26106-060162	ツバネ(6X16)	1								
15	1	114299-61190	ツバネ(ガバナ)	1								
16	1	114310-61500	カバー(レバ)-CMP	1								1
28	2	22322-030200	ヘッドピン(3X20)	1								
33	2	22322-030200	ヘッドピン(3X20)	1								
35	1	114770-61520	ヘッドピン(ヘッド)	2								
36	1	114299-61600	オイルシール	1								
37	1	114770-61610	ワッシャー(スラスト)	1								
38	1	714210-61701	ガバナ ASSY	1								
39	2	114210-61290	ガバナ(ヘッド)CMP	1								

備考  
(1)品質上、仕組販売となります。



Fig.14. 油圧スイッチフタ



(A)=L100V6-DEWW2  
 (B)=  
 (C)=

(D)=  
 (E)=  
 (F)=

No.	バリエーション	部品番号	部品名称	数量						I	R
				(A)	(B)	(C)	(D)	(E)	(F)		
1	1	23876-010000	油圧スイッチフタ (R01)	1							

---

---

---

---

---

---

---

---

---

---

---

---

---

---

---

---

---

---

---

---

---

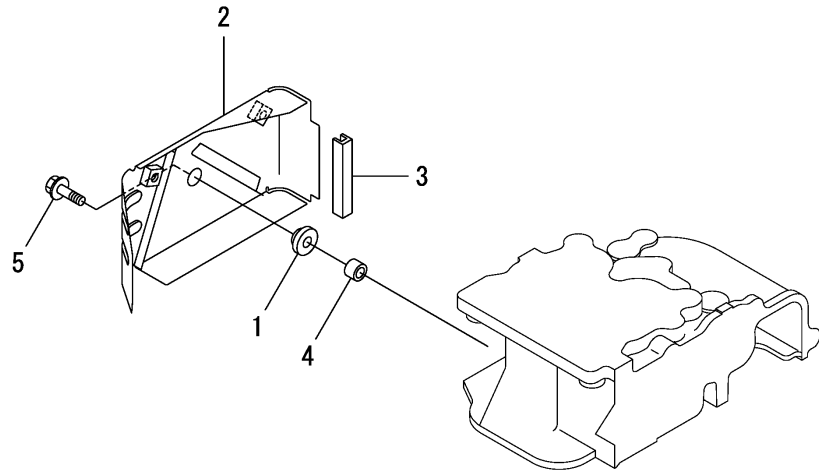
---

---

---

---

Fig.15. カバー

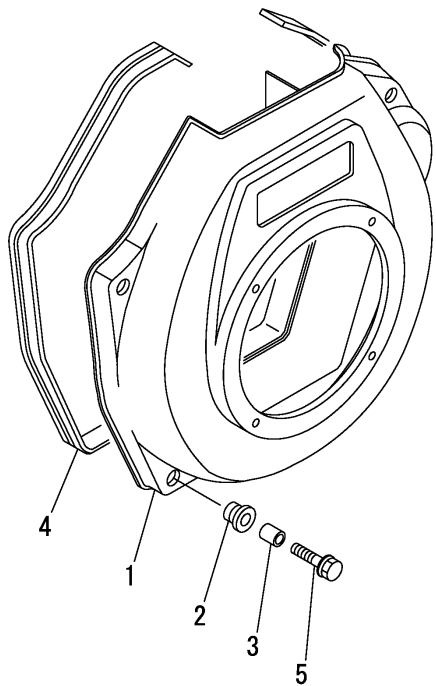


(A)=L100V6-DEWW2  
(B)=  
(C)=

(D)=  
(E)=  
(F)=

No.	レベル	部品番号	部品名称	数量						I	R
				(A)	(B)	(C)	(D)	(E)	(F)		
1	1	114299-45220	グロメット(タンク)	1							
2	1	11431C-45260	カバー	1							
3	1	114399-45320	シールゴム(シリンダ)カバー	1							
4	1	114399-45340	カラー(シリンダ)カバー	1							
5	1	26106-060202	ツバホルト(6X20)	1							

Fig.16. 冷却ファンケース



(A)=L100V6-DEWW2

(B)=

(C)=

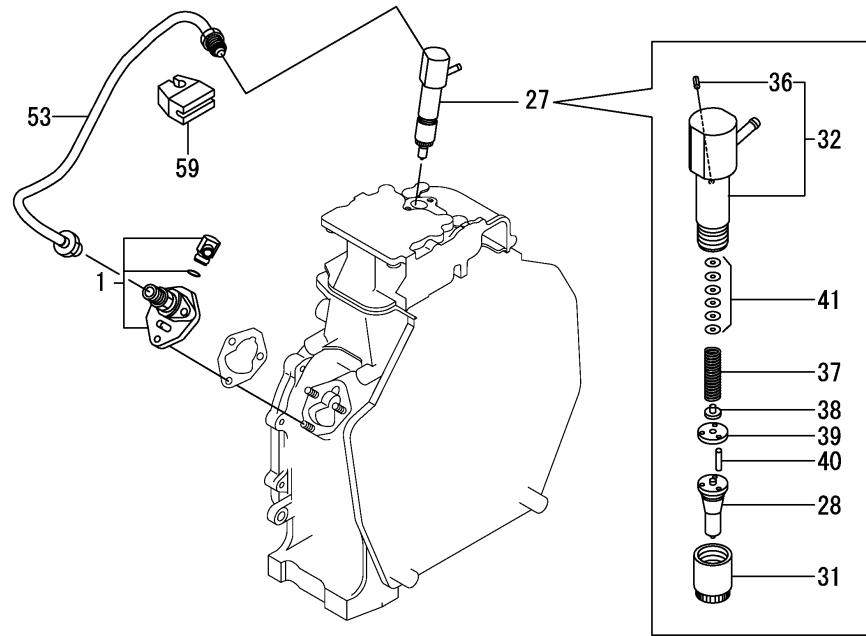
(D)=

(E)=

(F)=

No.	レベル	部品番号	部品名称	数量						I	R	
				(A)	(B)	(C)	(D)	(E)	(F)			
1	1	11431C-45100	ケース(クーリングファン)	1								
2	1	114299-45301	ボウシシゴム(ファンケース)	4								
3	1	114299-45310	カラー(ファンケース)	4								
4	1	114699-45331	シール(ファンケース)	1								
5	1	114299-45350	ボルト(ファンケース)	4								

Fig.17. 燃料噴射ポンプ&燃料噴射弁



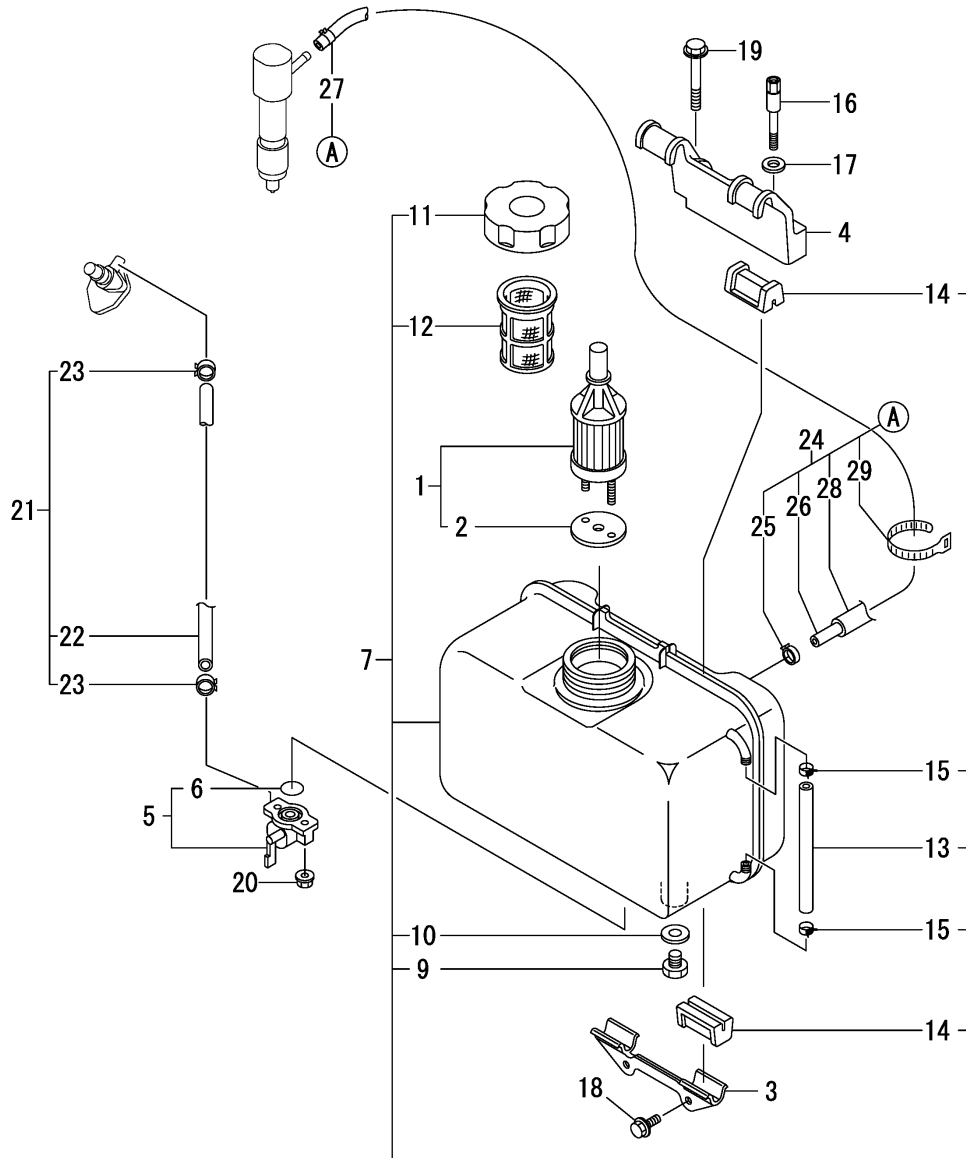
(A)=L100V6-DEWW2  
(B)=  
(C)=

(D)=  
(E)=  
(F)=

No.	バル	部品番号	部品名称	数量						I	R
				(A)	(B)	(C)	(D)	(E)	(F)		
1	1	714349-51400	ポンプ CMP(フンヤ 1VT	1							1
27	1	714349-53100	バルブ CMP(フンヤ	1							
28	2	114349-53000	ノズル CMP(150P185LVB0	1							
31	2	114250-53080	ナット(バルブケース D16.95	1							
32	2	114339-53100	ホルダ CMP(ノズル	1							
36	3	22351-025005	スプリングピン(2.5AX6	1							
37	2	114250-53120	スプリング(ノズル	1							
38	2	114250-53130	シート(スプリング	1							
39	2	114250-53140	プレート(ストッパ	1							
40	2	114250-53210	ピン(ノズル	2							
41	2	114250-53400	シム SET	1							
53	1	114310-59800	FOフンヤカン CMP	1							
59	1	114699-59850	サホ -ト	1							

備考  
(1)品質上、仕組販売となります。

Fig.18. 燃料タンク&燃料パイプ

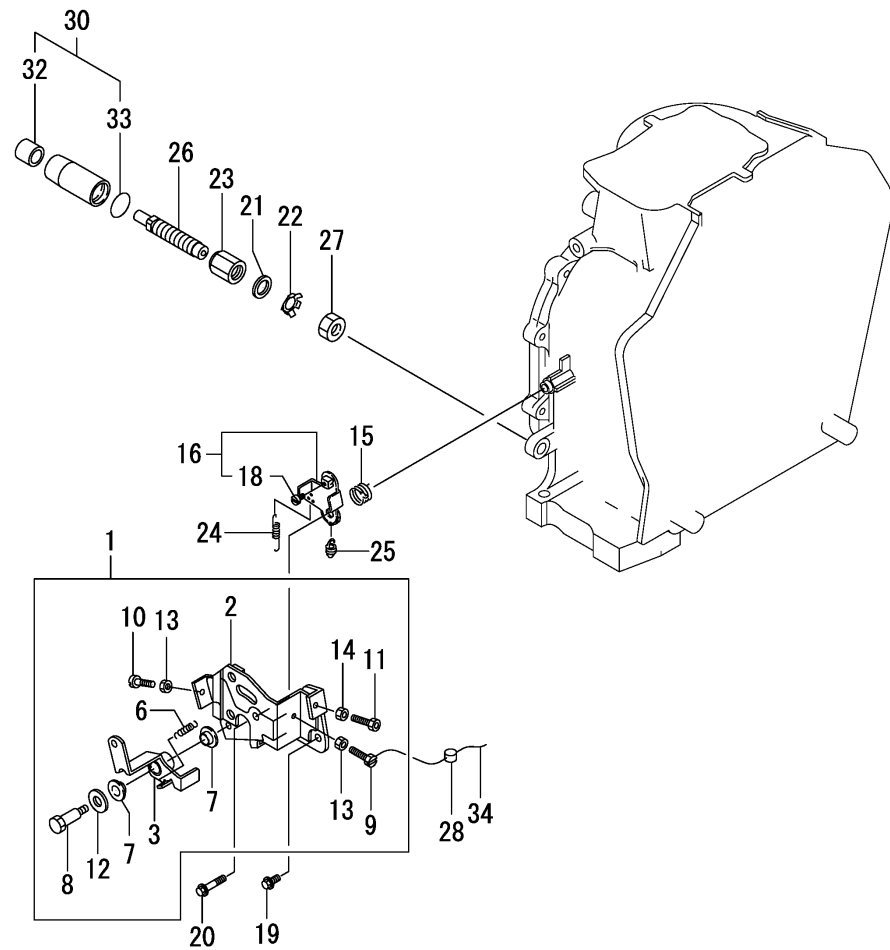


(A)=L100V6-DEWW2  
(B)=  
(C)=

(D)=  
(E)=  
(F)=

No.	ラベル	部品番号	部品名称	数量						I	R
				(A)	(B)	(C)	(D)	(E)	(F)		
1	1	114250-55121	フィルタ CMP(ネリヨウ L=104	1							
2	2	114250-55130	パツキン	1							
3	1	114210-55210	ステー (A, FOタンク	1							
4	1	114310-55230	ステー (B, FOタンク	1							
5	1	114240-55300	コック CMP(ネリヨウ	1							
6	2	24311-000125	オリング (1AP12.5	1							
7	1	11431C-55730	FOタンク CMP	1							
9	2	114299-55080	ドレンプラグ	1							
10	2	23414-080000	パツキン(マル 8X1.0	1							
11	2	114299-55040	FOキャップ CMP	1							
12	2	114299-55100	FOフィルタ(イリカチ	1							
13	2	114339-55150	ユメンケイ	1							
14	2	114250-55201	タンパ - (ネリヨウタンク	4							
15	2	23080-007000	ホースクランプ (7	2							
16	1	114210-55810	ロツカホルト(ツリアケ	1							
17	1	22117-080000	ザガネ(コマル 8	1							
18	1	26106-060162	ツバホルト(6X16	2							
19	1	26106-080452	ツバホルト(8X45	1							
20	1	26366-060002	ツバツキナット(M6	2							
21	1	114780-59010	パイプ CMP(ネリヨウ L50	1							
22	2	114780-59060	パイプ (ネリヨウ L=50	1							
23	2	23080-014000	ホースクランプ (14	2							
24	1	114339-59300	パイプ CMP(ネリヨウモトシ	1							
25	2	124722-59050	クリップ (ホース マル 9	1							
26	2	114310-59060	FOパイプ (モトシ	1							
27	2	124066-59100	クリップ (ホース マル 8	1							
28	2	114310-59310	ホース(ホゴ	1							
29	2	121750-59890	バンド (140	1							

Fig.19. 操縦装置

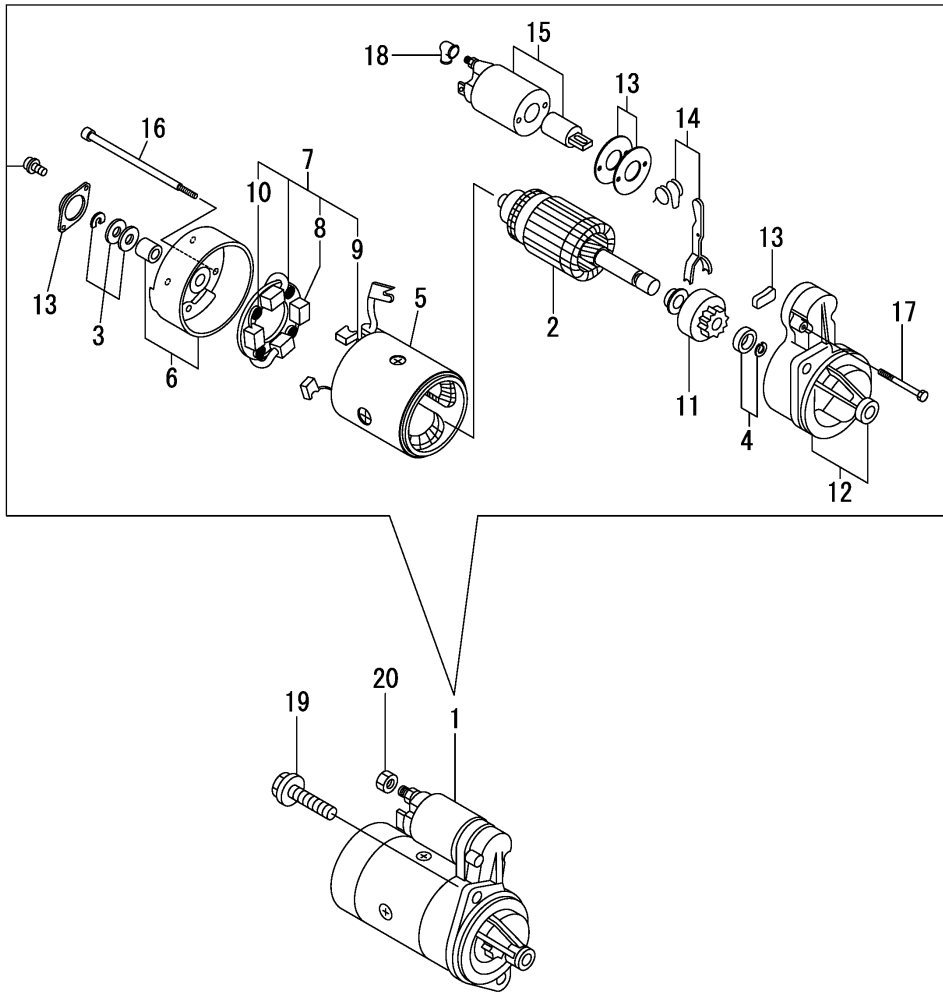


(A)=L100V6-DEWW2  
(B)=  
(C)=

(D)=  
(E)=  
(F)=

No.	バル	部品番号	部品名称	数量						I	R
				(A)	(B)	(C)	(D)	(E)	(F)		
1	1	114675-66200	ﾌﾟﾚｰﾄﾞ CMP (ﾚﾊﾞ -	1							
2	2	114675-66102	ﾌﾟﾚｰﾄﾞ (ﾚﾊﾞ -	1							
3	2	183293-66151	ﾚﾊﾞ - (ｽﾄｯﾌﾟ	1							
6	2	183293-66210	ｽﾌﾟﾘﾝｸﾞ (ﾘﾀｰﾝ	1							
7	2	183293-66220	ﾊﾟｯｷﾝ (ﾚﾊﾞ -	2							
8	2	183293-66240	ﾎﾞﾙﾄ	1							
9	2	114250-66440	ﾎﾞﾙﾄ (ｱｼﾞｽﾀ	1							
10	2	105300-66520	ﾈｼﾞ (ソｯﾄﾞ ｼﾞｮｳｾｲ	1							
11	2	102100-67080	ﾎﾞﾙﾄ (ｼﾞｮｳｾｲ	1							
12	2	22131-100000	ｻﾞﾞ ﾏﾞ ﻧ ﻩ ( ﾐ ﾏﾞ ﾏ ﾏ ﾏ	1							
13	2	26757-060002	ﾄﾓﾅｯﾄ (M6	2							
14	2	26757-060002	ﾄﾓﾅｯﾄ (M6	1							
15	1	114299-66250	ﾘﾀｰﾝｽﾌﾟﾘﾝｸﾞ (T	1							
16	1	114652-66871	ﾚﾊﾞ - ( ﾚ ﾏ ﾏ ﾏ ﾏ	1							
18	2	105225-66990	ﾈｼﾞ ( ﻳ ﻧ ﻧ ﻧ ﻧ ﻧ ﻧ M5X8.5	1							
19	1	26106-060142	ﾂﾊﾞ ﾎﾞﾙﾄ (6X14	1							
20	1	26106-060302	ﾂﾊﾞ ﾎﾞﾙﾄ (6X30	1							
21	1	114295-61810	ﾋ ﾗ ﾗ ﾗ ﾗ ﾗ ﾗ	1							
22	1	114771-61830	ﾌﾟﾚｰﾄ	1							
23	1	114295-61940	ﾏ ﾏ ﾏ ﾏ ( ﾏ ﾏ ﾏ ﾏ ﾏ - 14	1							
24	1	114310-66010	ﾏ ﾏ ﾏ ﾏ ﾏ ﾏ ( ﾚ ﾏ ﾏ ﾏ ﾏ	1							
25	1	114299-66200	ﾏ ﾏ ﾏ ﾏ ﾏ ﾏ ( ﾗ ﾗ ﾗ ﾗ ﾗ ﾗ	1							
26	1	114771-66600	ﾗ ﾗ ﾗ ﾗ ﾗ ﾗ ( ﾗ ﾗ ﾗ ﾗ ﾗ ﾗ	1							
27	1	114295-66690	ﾏ ﾏ ﾏ ﾏ ﾏ ﾏ ( ﾗ ﾗ ﾗ ﾗ	1							
28	1	114780-61090	ﾏ ﾏ ﾗ ( ﾗ ﾗ ﻳ ﻧ ﻧ ﻧ ﻧ ﻧ ﻧ	1							
30	1	114295-61990	ﾏ ﾏ ﾏ ﾏ ﾏ ﾗ - CMP	1							
32	2	114295-61960	ﾏ ﾗ ﾗ - ﾗ	1							
33	2	24311-000180	ﾗ ﾗ ﾗ ﾗ ﾗ ( 1AP18.0	1							
34	1	22451-060000	ﾗ ﾗ ﾗ ﾗ ﾗ ( 0.6	1							

Fig.20. スターティングモータ

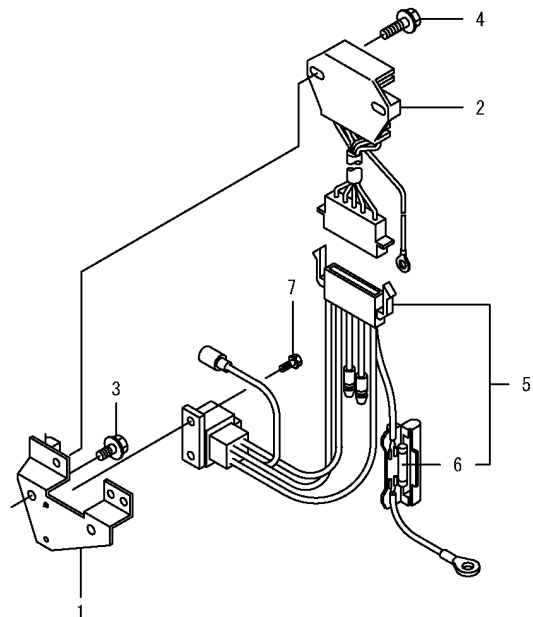


(A)=L100V6-DEWW2  
(B)=  
(C)=

(D)=  
(E)=  
(F)=

No.	ラベル	部品番号	部品名称	数量						I	R
				(A)	(B)	(C)	(D)	(E)	(F)		
1	1	114362-77011	スタター	1							
2	2	114381-77110	アーマチャ	1							
3	2	X2114811000	ワッシャ- KIT(スラスト)	1							
4	2	X2114715500	ストツパ - SET(ヒニオン)	1							
5	2	114381-77130	コイル CMP(フィルト)	1							
6	2	114381-77140	カバー	1							
7	2	114371-77160	ホルダ CMP(ブラシ)	1							
8	3	114371-79040	ブラシ	2							
9	3	114371-79050	ブラシ	1							
10	3	114371-79060	スプリング(ブラシ)	4							
11	2	X211485016	ヒニオン CMP	1							
12	2	114381-77151	ケース CMP(ギヤ)	1							
13	2	114371-77170	カバー - KIT(タスタ)	1							
14	2	114371-77180	レバ - KIT(シフト)	1							
15	2	124298-77020	スイッチ(マグネット)	1							
16	2	124195-77770	ホルト(スル)	2							
17	2	114371-79070	ホルト	2							
18	2	X2114274200	カバー(タミナル)	1							
19	1	26106-100302	ツバホルト(10X30)	2							
20	1	26716-080002	ナット(M8)	1							

Fig.21. 電装品



(A)=L100V6-DEWW2

(B)=

(C)=

(D)=

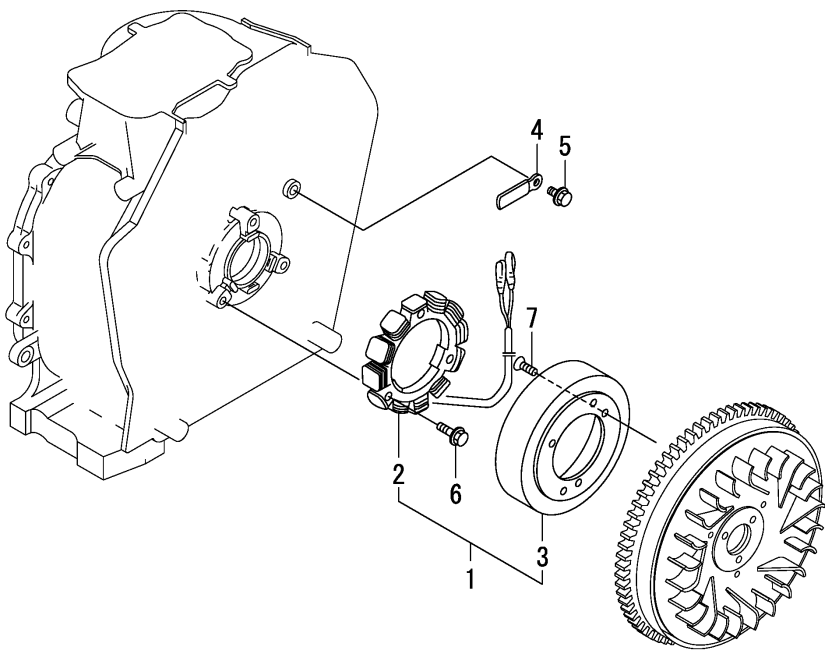
(E)=

(F)=

No.	バール	部品番号	部品名称	数量						I	R
				(A)	(B)	(C)	(D)	(E)	(F)		
1	1	114385-77400	ブラケット(ハ-ネ)	1							
2	1	114340-77710	カ-レントリミッタ (15A RX5110)	1							
3	1	26106-060122	ツバホルト(6X12)	2							
4	1	26106-060202	ツバホルト(6X20)	2							
5	1	114351-77540	ワイヤハ-ネ	1							
6	2	29411-200000	ヒューズ (20A)	2							
7	1	26023-040102	ナットコネジ (ヒラ+ハネ M4X10)	2							



Fig.22. ダイナモ



(A)=L100V6-DEWW2

(B)=

(C)=

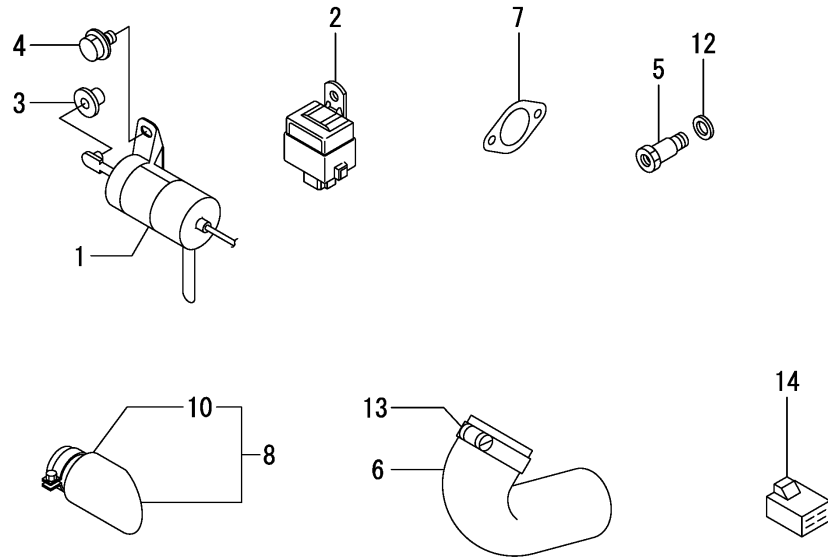
(D)=

(E)=

(F)=

No.	バール	部品番号	部品名称	数量						I	R
				(A)	(B)	(C)	(D)	(E)	(F)		
1	1	114399-78280	ダイナモ CMP(15A)	1							
2	2	114399-78770	ステータ CMP	1							
3	2	114399-78780	ホル(ダイナモ)	1							
4	1	160710-78710	クランプ(コト)	1							
5	1	26106-060122	ツバホルト(6X12)	1							
6	1	26106-060202	ツバホルト(6X20)	3							
7	1	26577-060142	ブラシ(+ア) 6X14	3							

Fig.23. 付属品



(A)=L100V6-DEWW2  
(B)=  
(C)=

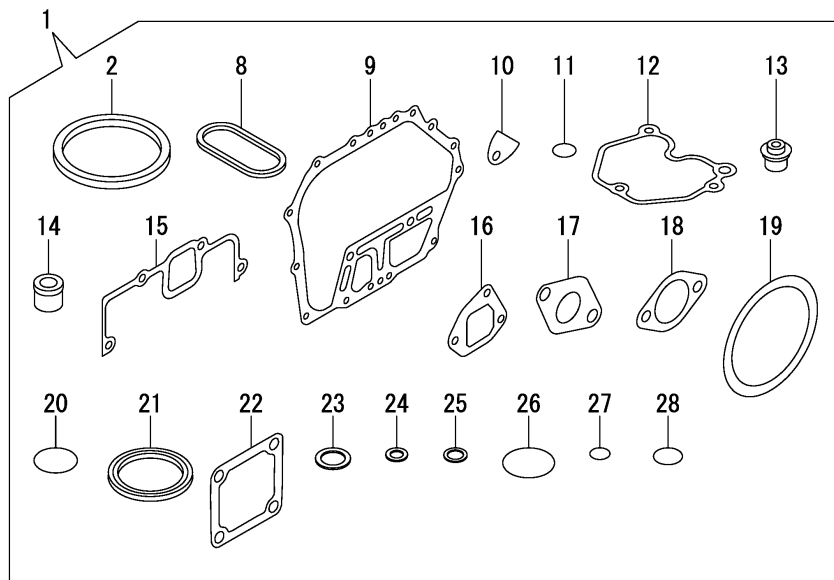
(D)=  
(E)=  
(F)=

No.	バール	部品番号	部品名称	数量						I	R
				(A)	(B)	(C)	(D)	(E)	(F)		
1	1	183293-77902	ソレノイド CMP	1							
2	1	114675-77921	タイマ-	1							
3	1	174520-85190	ヒーステータス	1							
4	1	26106-080122	ツバボルト(8X12)	2							
5	1	183279-08350	ニツボルト(トレン)	1							
6	1	114654-12590	ホース	1							
7	1	183671-13211	ガスケット(マハライブ)	1							
8	1	114252-13800	ファンシユコウ CMP	1							
10	2	114252-13910	クランプ	1							
12	1	22190-160002	シールワッシャ-(コマル.ニトリル 16)	1							
13	1	23000-060000	ホースクリップ(60)	1							
14	1	114351-77520	カバー	1							

Fig.24. パッキンセット

(A)=L100V6-DEWW2  
(B)=  
(C)=

(D)=  
(E)=  
(F)=



No.	バル	部品番号	部品名称	数量						I	R
				(A)	(B)	(C)	(D)	(E)	(F)		
1	1	114320-92600	パッキン SET	1							1
2	2	114695-01331	ガスケット(シリンダヘッド)	1							
8	2	114699-01380	リング(タペットシツ)	1							
9	2	114699-01410	パッキン(クランクケース)	1							
10	2	114250-01841	パッキン(テンゲンマド)	1							
11	2	114299-01950	リング(18)	2							
12	2	114310-11310	パッキン(ヘッドワシツ)	1							
13	2	114650-11341	シール(バルブステム)	2							
14	2	114771-11461	パッキン(ノズル)	1							
15	2	114310-12210	パッキン(エアクリ-ナホ-デ-イ)	1							
16	2	114699-12210	パッキン(エアクリ-ナ)	2							
17	2	114310-13200	ガスケット(マフラ-)	1							
18	2	183671-13211	ガスケット(マフラ-パイプ)	1							
19	2	114399-21980	ガスケット	1							
20	2	114299-32570	リング(ホ-ンフタ)	1							
21	2	160393-55050	パッキン(タンクキャツプ)	4							
22	2	129100-77510	パッキン(エアヒ-タ)	3							
23	2	22190-160002	シ-ルワツシャ-(コマル-ニトリル 16)	2							
24	2	23414-080000	パッキン(マ-ル 8X1.0)	1							
25	2	23414-120000	パッキン(マ-ル 12X1.0)	1							
26	2	24311-000400	リング(1AP40.0)	1							
27	2	24341-000150	リング(1AS15.0)	2							
28	2	24341-000224	リング(1AS22.4)	1							

備考  
(1)オプション部品です。

N:旧 ⇄ 新, Q:旧 ⇄ 新, R:旧 ⇄ 新, S:旧 ⇄ 新, W:追加, Z:廃止, F:セット互換, K:個数変更

# 部品番号順索引表

部品番号	項目番号	見出番号
102100-67080	19	11
104211-11370	4	27
105225-66990	19	18
105300-66520	19	10
114110-07761	3	1
114149-07120	3	7
114210-03590	4	38
114210-11901	4	31
114210-14300	8	7
114210-55210	18	3
114210-55810	18	16
114210-61290	13	39
114240-11450	4	28
114240-11550	4	29
114240-55300	18	5
114250-01841	1	25
	24	10
114250-07250	3	8
114250-11240	4	18
		22
114250-53080	17	31
114250-53120	17	37
114250-53130	17	38
114250-53140	17	39
114250-53210	17	40
114250-53400	17	41
114250-55121	18	1
114250-55130	18	2
114250-55201	18	14
114250-66440	19	9
114252-12550	6	12
114252-12560	6	8
114252-13800	23	8
114252-13910	23	10
114295-61810	19	21
114295-61940	19	23
114295-61960	19	32
114295-61990	19	30
114295-66690	19	27
114299-01600	1	12
114299-01690	2	1
114299-01800	1	13
114299-01830	1	24
114299-01950	2	4
	24	11
114299-02030	1	39
114299-03640	4	41
114299-07100	3	5
114299-07110	3	6
114299-12300	5	3

部品番号	項目番号	見出番号
114299-12300	6	3
114299-32070	13	7
114299-32570	13	8
	24	20
114299-35110	13	11
114299-35150	1	37
114299-45220	15	1
114299-45301	16	2
114299-45310	16	3
114299-45350	16	5
114299-55040	18	11
114299-55080	18	9
114299-55100	18	12
114299-61190	13	15
114299-61600	13	36
114299-66200	19	25
114299-66250	19	15
114310-01200	4	1
114310-01210	4	2
114310-01450	1	32
114310-11050	4	3
114310-11120	4	10
114310-11180	4	11
114310-11290	4	25
114310-11310	4	35
	24	12
114310-11930	4	12
114310-11950	4	36
114310-12050	5	1
114310-12210	5	2
	24	15
114310-13200	7	1
	24	17
114310-14200	8	6
114310-14400	8	12
114310-22500	11	10
114310-23200	11	15
114310-45360	5	5
114310-55230	18	4
114310-59060	18	26
114310-59310	18	28
114310-59800	17	53
114310-61500	13	16
114310-66010	19	24
11431C-01010	1	1
11431C-11100	4	8
11431C-11110	4	9
11431C-11250	4	14
11431C-11260	4	15
11431C-11650	4	16

部品番号	項目番号	見出番号
11431C-11660	4	20
11431C-21710	9	1
11431C-45100	16	1
11431C-45260	15	2
11431C-55730	18	7
114320-92600	24	1
114339-53100	17	32
114339-55150	18	13
114339-59300	18	24
114340-77710	21	2
114349-53000	17	28
114351-77520	23	14
114351-77540	21	5
114362-77011	20	1
114371-77160	20	7
114371-77170	20	13
114371-77180	20	14
114371-79040	20	8
114371-79050	20	9
114371-79060	20	10
114371-79070	20	17
114381-77110	20	2
114381-77130	20	5
114381-77140	20	6
114381-77151	20	12
114385-77400	21	1
114399-21980	24	19
114399-45320	15	3
114399-45340	15	4
114399-78280	22	1
114399-78770	22	2
114399-78780	22	3
114650-02100	1	35
114650-02150	1	40
114650-02200	1	45
114650-02210	1	46
114650-07450	6	1
114650-11341	4	26
	24	13
114650-12550	6	11
114650-12590	6	9
114650-32010	13	1
114652-66871	19	16
114654-12590	23	6
114675-66102	19	2
114675-66200	19	1
114675-77921	23	2
114695-01331	1	5
	24	2
114699-01380	1	11

部品番号	項目番号	見出番号
114699-01380	24	8
114699-01410	1	31
	24	9
114699-01760	2	2
114699-11600	4	30
114699-12210	6	2
	24	16
114699-21220	10	1
114699-21550	10	2
114699-21600	10	3
114699-21630	10	6
114699-22300	11	9
114699-45331	16	4
114699-59850	17	59
114770-61520	13	35
114770-61610	13	37
114771-11461	24	14
114771-61830	19	22
114771-66600	19	26
114780-59010	18	21
114780-59060	18	22
114780-61090	19	28
114970-13710	7	6
114973-13552	7	2
114973-13562	7	4
114973-13710	7	7
114980-12530	6	7
121750-59890	18	29
124060-23100	11	14
124066-59100	18	27
124195-77770	20	16
124298-77020	20	15
124722-59050	18	25
129100-77510	24	22
160260-01580	7	3
160310-14550	9	9
160393-55050	24	21
160710-78710	22	4
174520-85190	23	3
183279-08350	23	5
183293-66151	19	3
183293-66210	19	6
183293-66220	19	7
183293-66240	19	8
183293-77902	23	1
183382-13700	7	5
183671-12520	6	6
183671-13211	23	7
	24	18
22117-080000	18	17

# 部品番号順索引表

部品番号	項目番号	見出番号
22131-100000	19	12
22190-160002	2	5
	23	12
	24	23
22242-000150	4	24
22312-030160	4	43
	13	9
22312-040080	1	26
22322-030200	13	28
		33
22351-025005	17	36
22351-040008	4	32
22451-060000	19	34
22512-050140	10	7
22512-070360	9	10
23000-060000	23	13
23080-007000	18	15
23080-014000	18	23
23414-080000	18	10
	24	24
23414-120000	24	25
23875-020000	1	27
23876-010000	14	1
24101-063040	12	6
24162-152220	1	41
24311-000125	18	6
24311-000180	19	33
24311-000400	24	26
24341-000150	24	27
24341-000224	13	13
	24	28
24423-355008	1	42
		43
26023-040102	21	7
26106-060122	13	10
	21	3
	22	5
26106-060142	19	19
26106-060162	13	14
	18	18
26106-060202	15	5
	21	4
	22	6
26106-060302	19	20
26106-060402	5	6
26106-060652	4	47
26106-080122	1	44
	23	4
26106-080202	7	8
	9	11

部品番号	項目番号	見出番号
26106-080352	1	38
26106-080452	18	19
26106-100302	20	19
26216-080182	7	9
26226-060162	5	4
26226-060182	1	28
26226-060222	1	29
26226-060352	5	7
26226-060552	4	33
26366-060002	1	30
	4	34
	18	20
26366-080002	7	10
26577-060142	22	7
26716-080002	20	20
26757-060002	19	13
		14
26856-060002	4	19
		23
29411-200000	21	6
714210-61701	13	38
714310-22500	11	3
714310-22540	11	20
714310-22550	11	26
714310-28510	12	1
714310-23010	11	11
714320-14580	8	1
714320-22580	11	24
714320-22620	11	18
714320-22720	11	1
714349-51400	17	1
714349-53100	17	27
714650-23600	11	16
714650-23610	11	30
714650-23620	11	32
783671-12560	6	4
X2114274200	20	18
X2114715500	20	4
X2114811000	20	3
X211485016	20	11

部品番号	項目番号	見出番号
------	------	------

部品番号	項目番号	見出番号
------	------	------