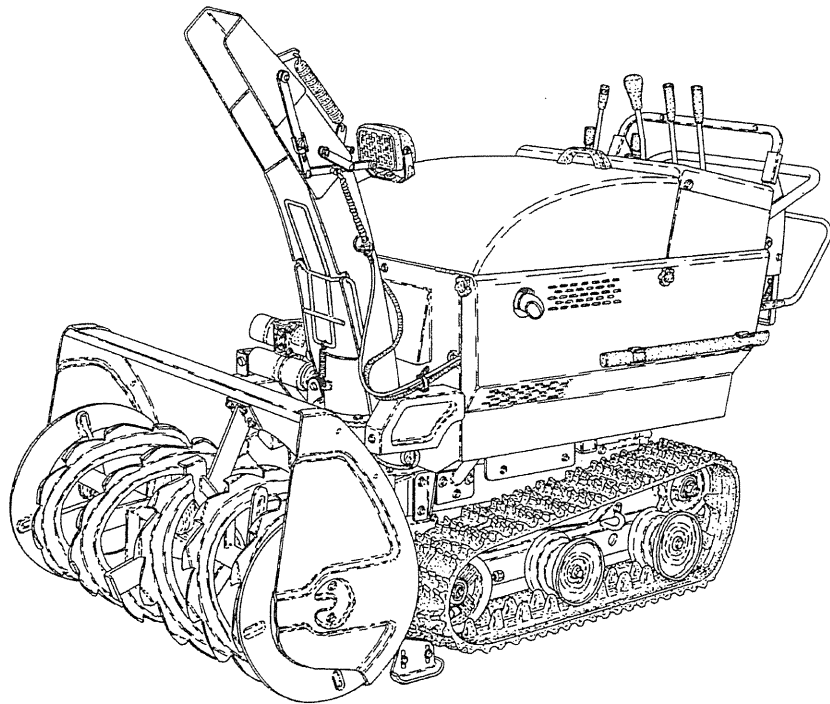


# 取扱説明書

# WADO ワドー除雪機

**SE901R SE101R**  
**SE101DR SE101DRH**



⚠  
当製品を安全に、また正しくお使いいただくために必ず本  
取扱説明書をお読みください。誤った使いかたをすると、  
事故を引き起こすおそれがあります。  
お読みになった後も必ず製品に近接して保存してください。

# ワドー除雪機を お買い上げいただき、ありがとうございます。

## はじめに

●この取扱説明書は、ワドー除雪機の取扱方法と使用上の注意事項について記載してあります。ご使用前には必ず、この取扱説明書を熟知するまでお読みのうえ、正しくお取扱いいただき、最良の状態でご使用下さい。


●お読みになった後も、必ず製品に近接して保存して下さい。


●製品を貸与または譲渡される場合は、この取扱説明書を製品に添付してお渡し下さい。


●この取扱説明書を紛失または損傷された場合は、速やかにお買い上げいただいた販売店または、お近くの当社支店、営業所にご注文下さい。


●なお、品質・性能・取扱性向上のため、使用部品の変更を行うことがあります。その際には、本書の内容およびイラストなどの一部が、本製品と一致しない場合がありますので、ご了承下さい。

●ご不明なことやお気付きのことがございましたら、お買い上げいただいた販売店、またはお近くの当社支店、営業所にご相談下さい。

● 印付きの下記マークは、安全上、特に重要な項目ですので、必ずお守りください。

 **危険** その警告文に従わなかった場合、死亡または重傷を負うことになるものを示します。

 **警告** その警告文に従わなかった場合、死亡または重傷を負う危険性があるものを示します。

 **注意** その警告文に従わなかった場合、ケガを負うおそれのあるものを示します。

その他の表示として

**重要** 指示に従わないと、本機やその他の物が損傷する可能性があるものを示します。

# もくじ

安全に作業するために	1
・ 一般的な注意項目	1
・ 作業前後の確認時の注意項目	3
・ 輸送時の注意項目	8
・ 移動・作業時の注意項目	10
・ 作業終了後・格納時の注意項目	16
サービスと保証について	17
本製品の使用目的について	17
1. 警告ラベルの貼付位置	18
2. 各部のなまえ	20
3. 操作レバー関係の取扱い要領	22
4. 運転前の準備・点検	30
5. エンジンのかけかた	39
6. 除雪作業のしかた	42
7. 除雪機の止めかた	47
8. 定期点検	49
9. 点検・整備のしかた	50
10. 長期間使用しないときの手入れ	57
11. 故障のときは	60
12. 標準付属品および主要消耗部品	61
13. 主要諸元	62
14. 配線図	63

# 安全に作業するために

ここに記載されている注意事項を守らないと、  
死亡を含む傷害や事故、機械の破損が生じるおそれがあります。

## ●一般的な注意項目



**注意**

「取扱説明書」をよく読んで

本機を使用する前に、必ず「取扱説明書」をよく読んで、十分理解してから使用してください。

取扱説明書に記載されている注意事項を守らないと、死亡を含む傷害や事故、機械の破損等が生じるおそれがあります。



**警告**

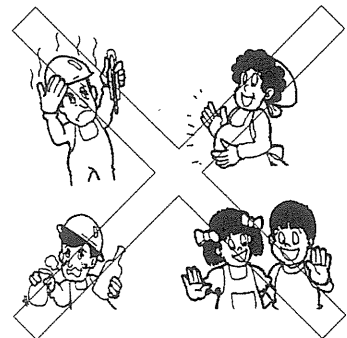
こんなときは運転しない

●過労・病気・薬物の影響、その他の理由により作業に集中できないとき

●酒を飲んだとき

●妊娠しているとき

●18歳未満の人



**警告**

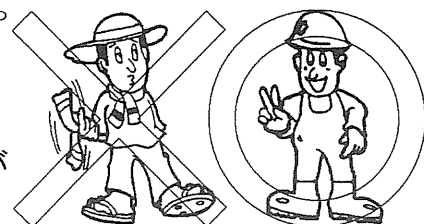
すべりにくい靴・手袋などの作業に適した服装を心掛けてください

はち巻き、首巻き、腰タオルは禁止です。

ヘルメット、すべり止めの付いた長靴、手袋を着用し作業しやすいだぶつきのない服装をしてください。

【守らないと】

機械に巻き込まれたり、すべって転倒し、ケガをするおそれがあります。







警告

### 除雪以外の作業は絶対禁止

本機は除雪機です。除雪目的以外の使用は絶対しないでください。

【守らないと】

機械の故障、事故、ケガをまねくおそれがあります。



警告

### 機械を他の人に貸すときは

取扱い方法をよく説明し、使用前に「取扱説明書」を必ず読むように指導してください。

【守らないと】

説明不足により死亡事故や重大な傷害、機械の破損をまねくおそれがあります。



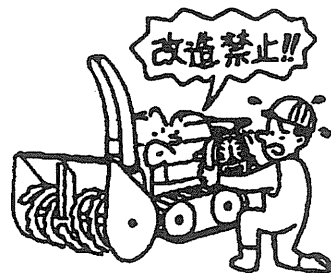
警告

### 機械の改造や指定以外のアタッチメントの装着禁止

改造をしないでください。

【守らないと】

機械の故障、事故、ケガをまねくおそれがあります。



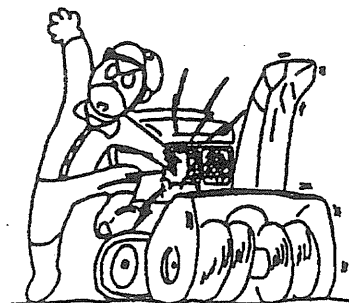
警告

### 機械の中に手を入れない

カバーの中には回転部や可動部があり、むやみに手などを入れると大変危険です。やむをえないときは必ずエンジンを停止してから行ってください。

【守らないと】

回転物などに巻き込まれ、傷害事故をまねくおそれがあります。



●作業前後の確認時の注意項目



危険

注油・給油・点検はエンジンが冷めてから行う

エンジンの回転中や、エンジンが熱い間は、絶対に注油・給油・点検をしないでください。

【守らないと】

燃料などに引火し、火災の原因となることがあります。



危険

燃料補給時火気厳禁

燃料補給時は、くわえ煙草や裸火照明など火気厳禁です。

【守らないと】

燃料に引火し、火災をおこすおそれがあります。



危険

バッテリー点検時は火気厳禁

バッテリーの点検時、液槽キャップを開けたときは火気厳禁です。

【守らないと】

火災事故を引き起こすことがあります。



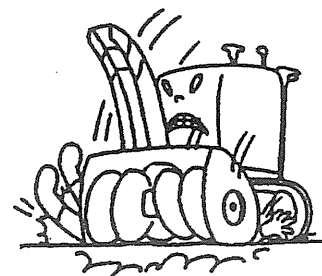
危険

機械の下にもぐったり、足を入れない

機械の下にもぐったり、足を踏み込んだりしないでください。

【守らないと】

何かの原因で機械が動いたときに、傷害事故をおこすおそれがあります。



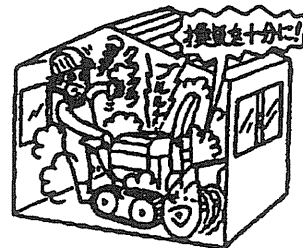
**危険**

**排気ガスには十分に注意**

しめきった屋内などではエンジンを始動しないでください。エンジンは風通しのよい屋外で始動してください。やむをえず屋内で始動する場合は、十分に換気してください。

**【守らないと】**

排気ガスによる中毒を起こし、死亡事故にいたるおそれがあります。



**警告**

**燃料もれに注意する**

燃料パイプが破損していると、燃料もれをおこしますので必ず点検してください。

**【守らないと】**

火災事故を引き起こすことがあります。



**警告**

**燃料タンクキャップをしめ、こぼれた燃料は拭き取る**

燃料を補給したときは、燃料タンクキャップを確実にしめ、こぼれた燃料はきれいに拭き取ってください。

**【守らないと】**

火災事故を引き起こす原因になります。



**警告**

**バッテリー液は体につけないように**

バッテリー液を身体や衣服につけないようにしてください。万一付着したときは、すぐに水で洗い流してください。

**【守らないと】**

服が破れたり、火傷します。





警告

### バッテリーの取り付け取り外しは正しい手順で

バッテリーを取り付けるときはプラス側をさきに取り付け、取り外すときは、マイナス側から取り外します。

【守らないと】

ショートして、火傷や火災事故の原因となります。



警告

### バッテリー端子の接続は正しく確実に

バッテリー端子のプラス側とマイナス側を接触させたり、プラス側を機械に接触させないでください。

【守らないと】

ショートして、火傷や火災事故の原因になります。



警告

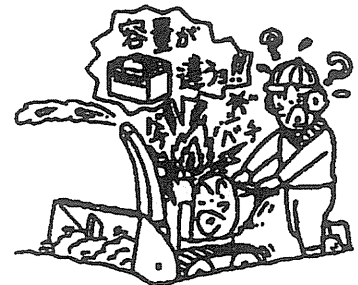
### 必ず指定のバッテリーを使用

バッテリーを交換するときは、必ず取扱説明書で指定されたバッテリーを使用してください。

【守らないと】

火災の原因となることがあります。

※指定のバッテリーはP.61参照



警告

### 電気部品・コードは必ず点検

配線コードが他の部品に接触していないか、被覆のはがれや接触部のゆるみがないかを毎作業前に点検してください。

【守らないと】

ショートして、火災の原因となることがあります。





警告

### 除雪する地域の異物はあらかじめ取り除く

あらかじめ除雪する地域の木片・ビニール・ビン・カン・ホース・ナワ・布切れ・およびその他の異物をすべて取り除いてください。

【守らないと】

除雪作業中に取り込んだ異物などが飛び出し、思わぬ傷害事故をまねくおそれがあります。



警告

### マフラー・エンジンのゴミは取り除く

マフラーやエンジン周辺部にゴミや燃料など付着していないか作業前に点検し、付着していれば取り除いてください。

【守らないと】

火災事故やオーバーヒートを引き起こすおそれがあります。



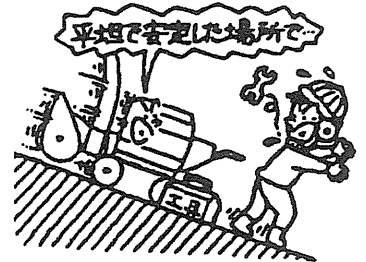
警告

### 点検整備は平坦で安定した場所で行う

交通の危険がなく、機械が倒れたり動いたりしない平坦で安定した場所で点検整備をしてください。

【守らないと】

機械が転倒するなど、思わぬ事故をまねくおそれがあります。



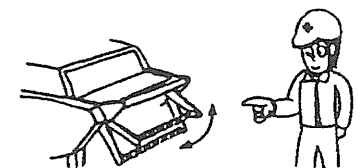
警告

### 作業前には必ず安全装置を確認する

作業前に安全装置の取扱いと、エンジン停止の状態適切に働くかを確認してください。

【守らないと】

安全装置が作動せず、死亡事故や重大な事故をまねくおそれがあります。





注意

### 作業前・後は必ず機械の点検をする

使用の前と後には必ず機械の点検をしてください。特にクラッチ・レバーなどの操縦装置は確実に作動することを確認してください。

【守らないと】

整備不良による事故や機械の故障を生じるおそれがあります。



注意

### カバー類は必ず取り付ける

点検・整備などで取り外したカバー類は、必ず取り付けてください。

【守らないと】

機械に巻き込まれたりして、傷害事故を引き起こすおそれがあります。



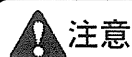
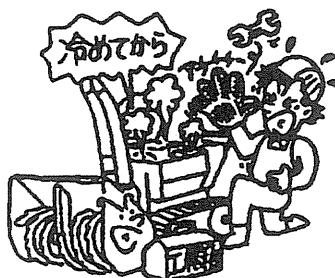
注意

### 点検整備は過熱部が十分冷めてから

マフラーやエンジンなどの過熱部が十分冷めてから点検整備をしてください。

【守らないと】

火傷をするおそれがあります。



注意

### 機械の点検整備・清掃などをするときはエンジンを停止する

【守らないと】

思わぬ傷害事故の原因となります。



● 輸送時の注意項目



警告

トラックへの積み込み時は、長さ・強度・幅の十分あるアユミ板を使用する

アユミ板は丈夫ですべり止めのある、基準にあったものを使ってください。

【守らないと】

アユミ板が折れたりして転倒し、傷害事故を起こすことがあります。

＜アユミ板の基準＞

強度：機体の重量に十分耐えるもの

幅：クローラ幅の1.2倍以上

長さ：荷台の高さの4倍以上

：すべり止めのあるもの

：フックのあるもの



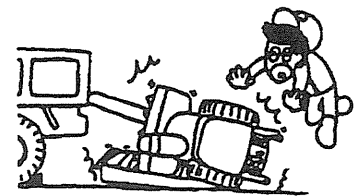
警告

アユミ板は確実に固定する

積み込み・積み降ろしをするトラックの荷台からズレたり、外れたりしないように確実にアユミ板を固定してください。

【守らないと】

転落などの事故をまねくおそれがあります。



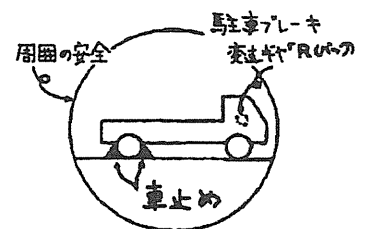
警告

トラックには必ず車止めを

積み込むトラックのエンジンを止め、変速は「P」または「1」・「R」位置に入れ、駐車ブレーキをかけて車止めをしてください。

【守らないと】

トラックが動いて転落事故などをまねくおそれがあります。



警告

積み込み・積み降ろし作業は、誘導者をつけて

トラックなどからの積み込み・積み降ろし作業は、誘導者をつけて、周囲の安全を十分確認してください。

【守らないと】

転落などの事故をまねくおそれがあります。





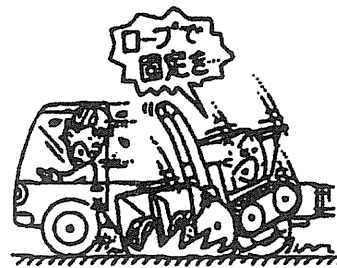
警告

### ロープで確実に固定する

トラックにのせて移動するときは、強度の十分あるロープでトラックに確実に固定してください。

【守らないと】

荷台から機械が転落したり、事故をまねくおそれがあります。



警告

### アユミ板の上ではクラッチレバーの操作厳禁

トラックへの積み込み・積み降ろしは、アユミ板の上で進路変更をすることがないように進路を定めて低速で行ってください。走行クラッチレバー、サイドクラッチレバーの操作はしないでください。

【守らないと】

転落などの事故をまねくおそれがあります。



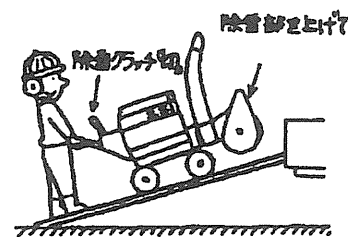
注意

### 積み込み・積み降ろし作業は、除雪クラッチが必ず切れている事を確認してから行う

トラックへの積み込み・積み降ろしは、除雪クラッチが必ず切れている事を確認してから行ってください。走行クラッチレバーを一度離すと除雪クラッチが切れます。

【守らないと】

傷害事故をまねくおそれがあります。





●移動・作業時の注意項目



危険

後進するときは低速で障害物に注意

後進するときは低速で行い、転倒しないように足元に十分注意し、後方に障害物がないか確認して、障害物と機械の間に挟まれないようにしてください。

【守らないと】

機械に挟まれたり、転倒などの重大事故のおそれがあります。



危険

つまった雪や異物を取り除くときは、エンジンを停止して備え付けの雪かき棒で行う

【守らないと】

機械に巻き込まれて重傷を負うおそれがあります。



危険

シャーボルトはエンジンを停止して交換する

シャーボルトの交換は必ずエンジンを停止してから行ってください。

【守らないと】

機械が動いたり、オーガ、ブロワが回転して重大事故を引き起こす可能性があります。



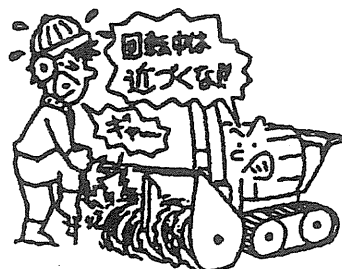
危険

オーガ回転中は危険なので近づかない

オーガ回転中は危険なので近づかないでください。また、除雪クラッチを操作するときは、周囲の安全を確かめてから行ってください。

【守らないと】

オーガに巻き込まれて傷害事故の原因になることがあります。





警告

### 坂道は走行注意

急な坂道は走行しないでください。  
やむをえず坂道を走行する場合は、転倒やスリップに気を付けて、低速でゆっくりと移動してください。

【守らないと】

機械の横転、暴走など思わぬ事故を引き起こす原因となります。



警告

### 坂道では駐車禁止

【守らないと】

機械が動き出し、事故の原因となります。



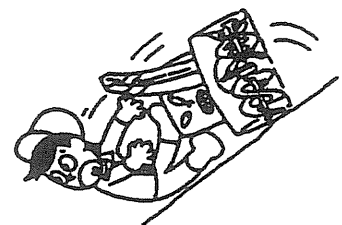
警告

### 坂道での変速、サイドクラッチの操作禁止

坂道の途中で変速レバーを「中立」にしたり、サイドクラッチ操作はしないでください。

【守らないと】

滑り落ちたり、転倒などの事故の原因となります。



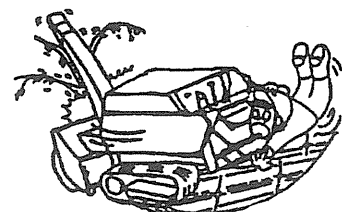
警告

### 凍結時は十分注意し低速で

凍結した滑りやすい路面ではなるべく作業しないでください。  
やむをえない場合は、十分注意し低速で行ってください。

【守らないと】

転倒事故などの原因となります。





警告

### わき見運転や手放し運転禁止

【守らないと】

傷害事故の原因となります。



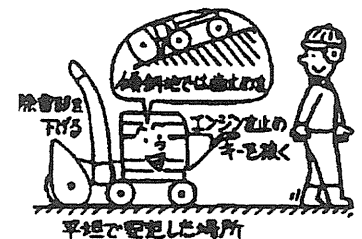
警告

### 機械から離れるときは平坦地に置きエンジンを止める

機械から離れるときは、平坦で安定した場所に置き、オーガハウジングを下げエンジンを止め、エンジンスイッチキーを抜く。

【守らないと】

機械が動きだし、事故の原因となります。



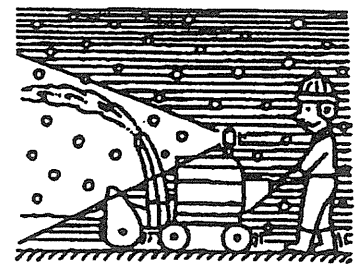
警告

### 運転時は作業灯を点灯する

【守らないと】

視界不良により事故などの原因となります。

※この機械は、エンジン始動で作業灯が点灯します。エンジンが始動しても作業灯が点灯しない場合は、修理の上使用してください。



警告

### 投雪方向には十分注意する

人、自動車、建物などには十分注意して、安全な場所へ投雪してください。特に砂利道は危険です。

【守らないと】

飛散物によりケガや破損など思わぬ事故の原因となります。





警告

エンジン始動時は、走行クラッチレバーから手を離し、除雪クラッチレバーが切れている事を確認する

【守らないと】

機械が急発進してケガをするおそれがあります。



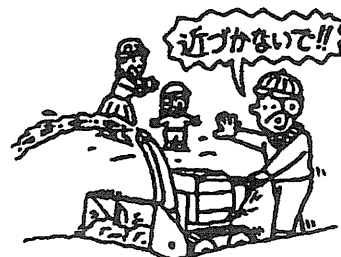
警告

除雪作業中は機械のまわりに人や動物を近づけない

特に子供には十分注意し、近づけないようにしてください。

【守らないと】

思わぬ傷害事故の原因となることがあります。



警告

急発進・急旋回・急停止やスピードの出しすぎ禁止

発進・停止はゆっくり行ってください。旋回するときは、十分速度を落としてください。また、坂道や凸凹道やカーブの多い場所では十分速度を落としてください。

【守らないと】

機械の破損、事故の原因となることがあります。



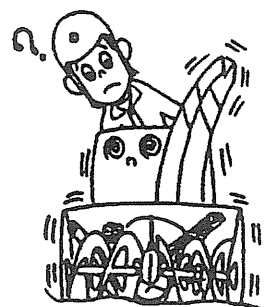
警告

機械の異常に気付いたらすぐにエンジン停止

異物が当たったり、巻き付いたり、異常振動、異音、異臭などに気付いたら、すみやかにエンジンを停止し、過熱部が冷めてから点検する。

【守らないと】

機械の故障、事故、ケガをまねくおそれがあります。





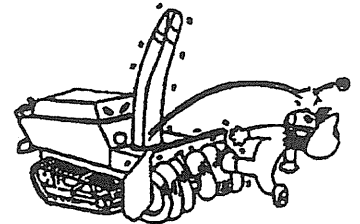
警告

### 回転部に手・足・顔を近づけない

回転している部分やシュータをのぞき込んだり、手・足・顔を絶対に近づけないでください。

【守らないと】

巻き込まれたり、飛散物などにより思わぬ事故を引き起こすおそれがあります。

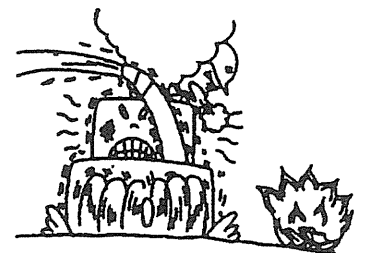


警告

### 燃えているゴミの上やその近くは走行禁止

【守らないと】

燃料やオイルなどに引火して、火災になるおそれがあります。



注意

### 移動時は路肩に注意

【守らないと】

転落事故を引き起こすおそれがあります。



注意

### 傾斜面を横切っの作業は行わない

【守らないと】

転倒事故を引き起こすおそれがあります。





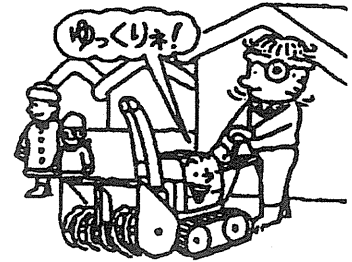
注意

### 周囲の安全を確かめ低速で発進する

急発進や急旋回をしないで周囲の安全を確認してゆっくりと発進してください。

【守らないと】

思わぬ事故をまねくおそれがあります。

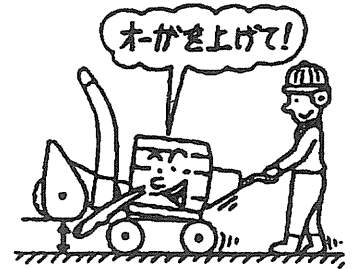


注意

### 移動時は除雪クラッチを必ず切り、オーガハウジングを上げる

【守らないと】

巻き込まれて、思わぬ傷害事故をまねくおそれがあります。



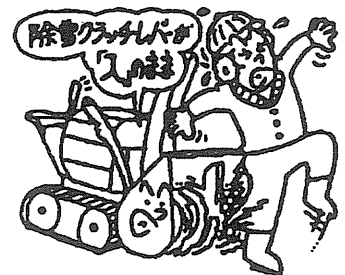
注意

### オーガへの巻き込まれ注意

除雪作業時以外は、除雪クラッチレバーを「入」にしないでください。オーガが回り危険です。

【守らないと】

巻き込まれて傷害事故の原因になることがあります。



●作業終了後・格納時の注意項目



危険

シートなどは機械が十分冷めてからかける

【守らないと】

火災事故を引き起こすことがあります。



注意

長期格納時は燃料を抜き、バッテリーを外す

長期間使用しないで格納する場合は、燃料タンク・気化器の燃料を抜き（ガソリンエンジン）、バッテリーを取り外してください。

【守らないと】

燃料が変質してエンジンの不具合を起こしたり、故障の原因となることがあります。



警告

機械の清掃・点検をするときはエンジンを停止する

【守らないと】

機械に巻き込まれてケガをするおそれがあります。



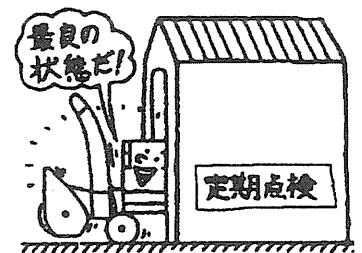
注意

定期点検整備を受けてください

1年毎に定期点検整備を受け、各部の保守をしてください。

【守らないと】

整備不良による事故や、機械の故障を生じるおそれがあります。



# サービスと保証について

## 保証について

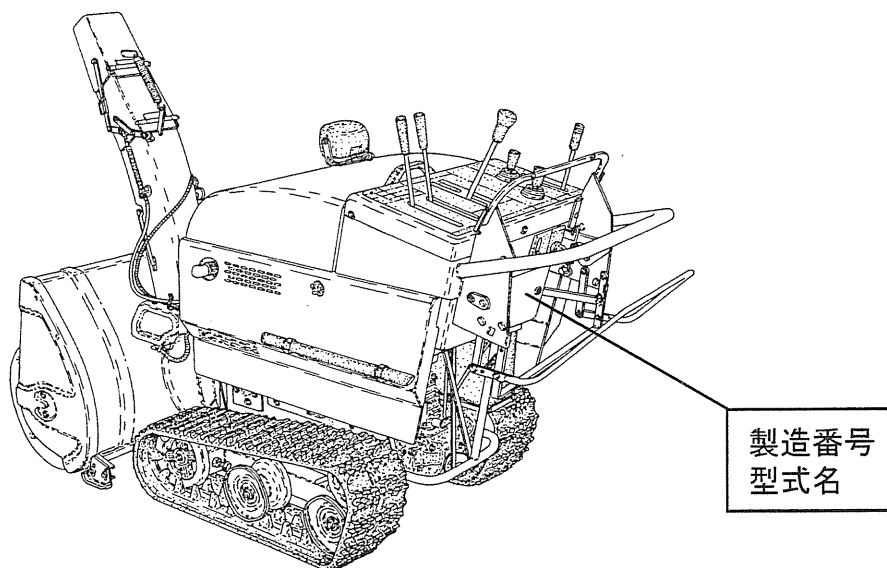
「保証書」はお客様が保証修理を受けられる際に必要となるものです。お読みになった後は大切に保管してください。

## アフターサービスについて

機械の調子が悪いときは、お買い上げいただいた販売店、またはお近くの当社支店、営業所までご連絡ください。

その際には、以下の内容をご連絡ください。

- ・ ご使用機の型式名と製造番号
- ・ 故障内容（できるだけ詳しく）



## 補修部品の供給年限について

この製品の補修用部品の供給年限（期間）は製造打ち切り後9年です。ただし、供給年限内であっても、特殊部品については納期などをご相談させていただく場合もあります。補修用部品の供給は、原則的には上記の供給年限で終了しますが、供給年限経過後であっても、部品供給のご要請があった場合には、納期および価格についてご相談させていただきます。

## 本製品の使用目的について

本製品は除雪作業にご使用ください。

使用目的外の作業や改造などは行わないでください。

使用目的外の作業や改造をした場合は、保証の対象になりません。

（詳細は保証書をご覧ください。）



# 1. 警告ラベルの貼付位置

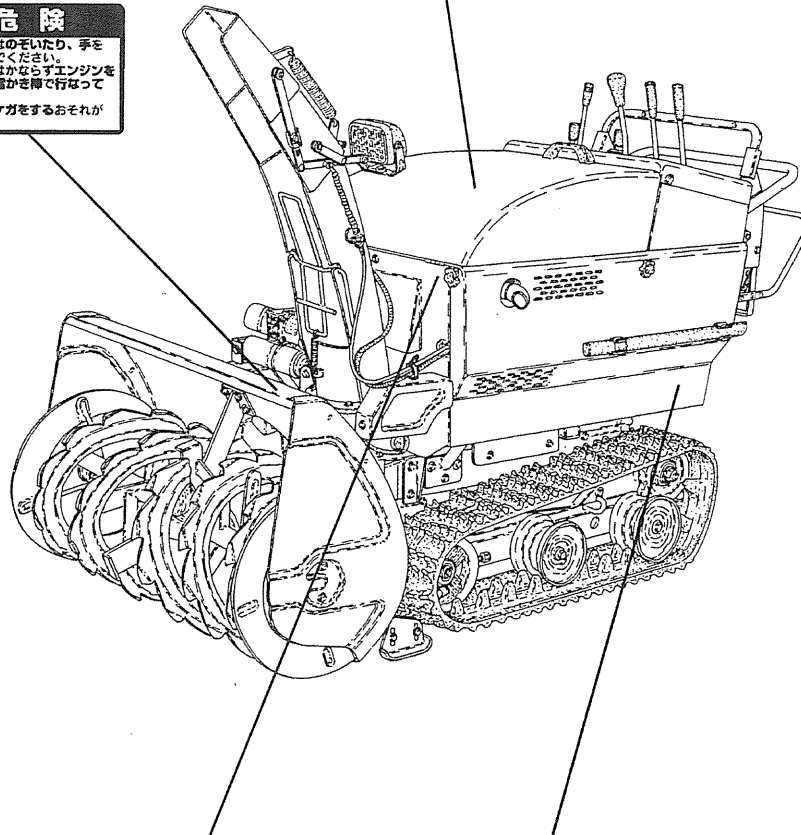
警告ラベルは、使用者および周囲の作業者などへの危険を知らせる大事な物です。  
ラベルが損傷した場合はできるだけ早く貼り替えてください。  
なお、注文の際には、この図に示す部品番号をお知らせください。

排気口側

91195-001 マフラー注意ラベル	91194-008 排気ガス警告ラベル (ヨコ)

91193-006  
オーガ危険ラベル (ヨコ)

●エンジン回転中はのぞいたり、手を入れたりしないでください。  
●蓋を解除するときは必ずエンジンを停止してから、蓋を開けに行ってください。  
●蓋を込められて、ケガをするおそれがあります。



91195-010  
カバー注意ラベル

●カバー開け時に注意してください。  
●ケガをするおそれがあります。

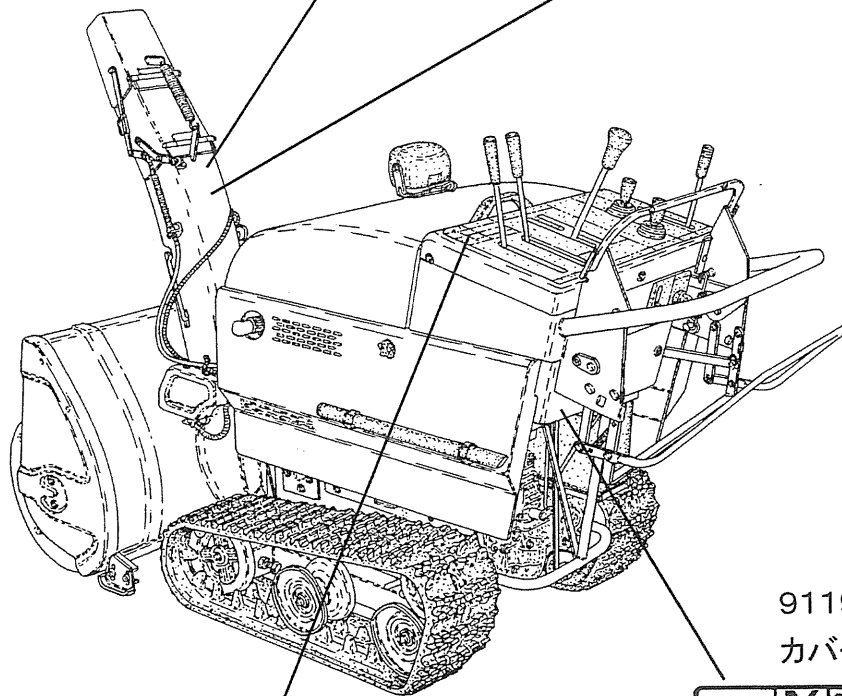
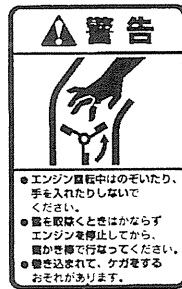
91195-010  
カバー注意ラベル  
(左右サイドカバー)

●カバー開け時に注意してください。  
●ケガをするおそれがあります。

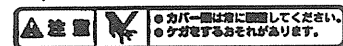
# 1. 警告ラベルの貼付位置

91194-004  
ブロウ警告ラベル

91194-002  
飛散警告ラベル



91195-010  
カバー注意ラベル



<p>警告</p>	<ul style="list-style-type: none"> <li>● 傾斜面での走行や本機をトラックに積込むときは変速レバーを「中立」位置にしないでください。</li> <li>● 傾斜面では停止しないでください。</li> <li>● 傾斜面ではサイドクラッチを操作しないでください。</li> <li>● 本機がすべり落ちてケガをすることがあります。</li> </ul>
	<ul style="list-style-type: none"> <li>● 発進するときは必ず進行方向の安全を確認して、ゆっくり走行クラッチを「入」位置にしてください。</li> <li>● ケガをすることがあります。</li> </ul>
<p>注意</p>	<ul style="list-style-type: none"> <li>● 作業前に取扱説明書をよく読んで安全で正しい作業をしてください。</li> <li>● 操作装置位置と機能をよく理解してから、運転してください。</li> </ul>
	<ul style="list-style-type: none"> <li>● 点検整備をするときは、エンジンを停止してください。</li> <li>● ケガをすることがあります。</li> </ul>

(SE901R, SE101R, SE101DR)

79902-B43-052

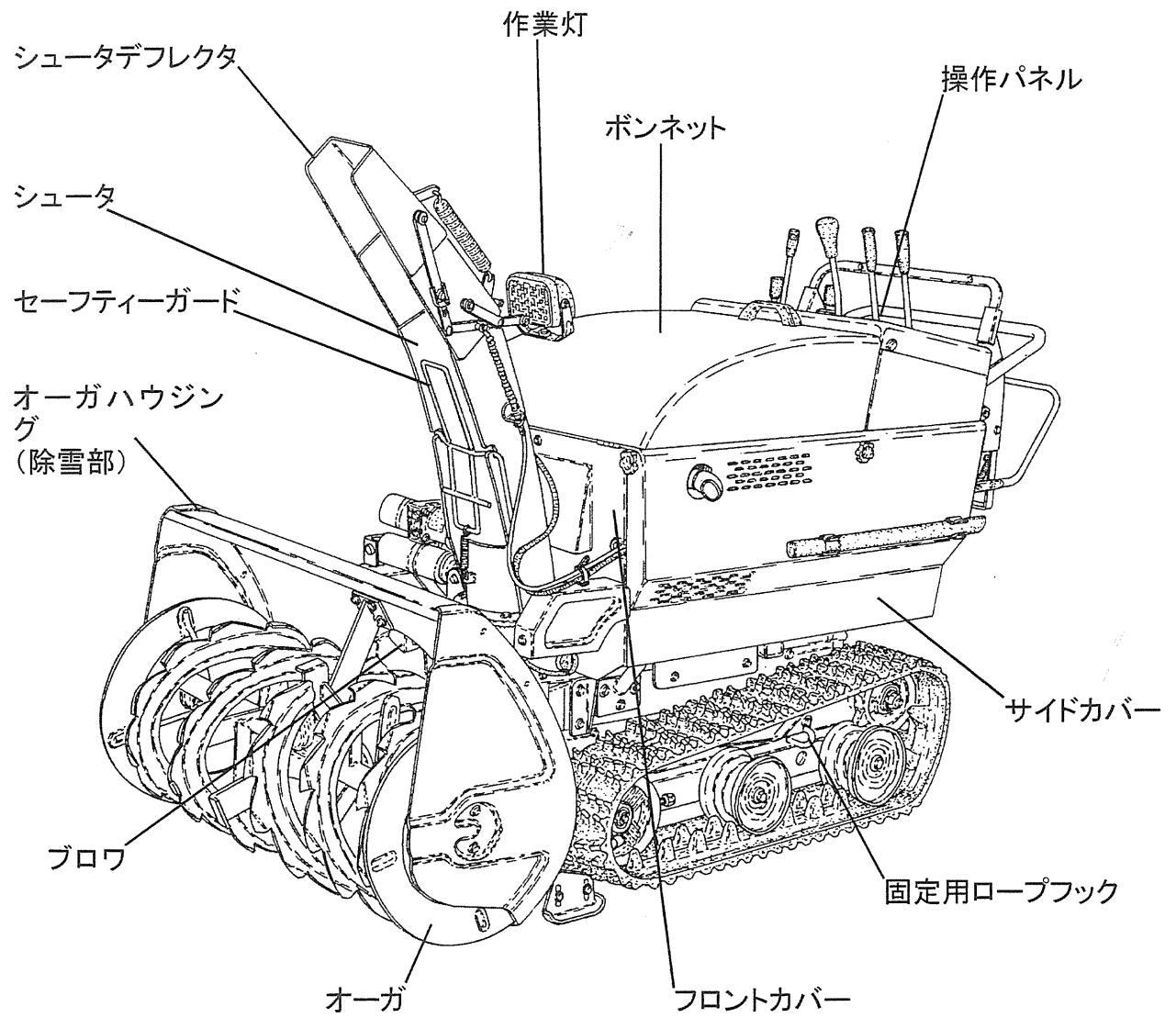
パネルマーク

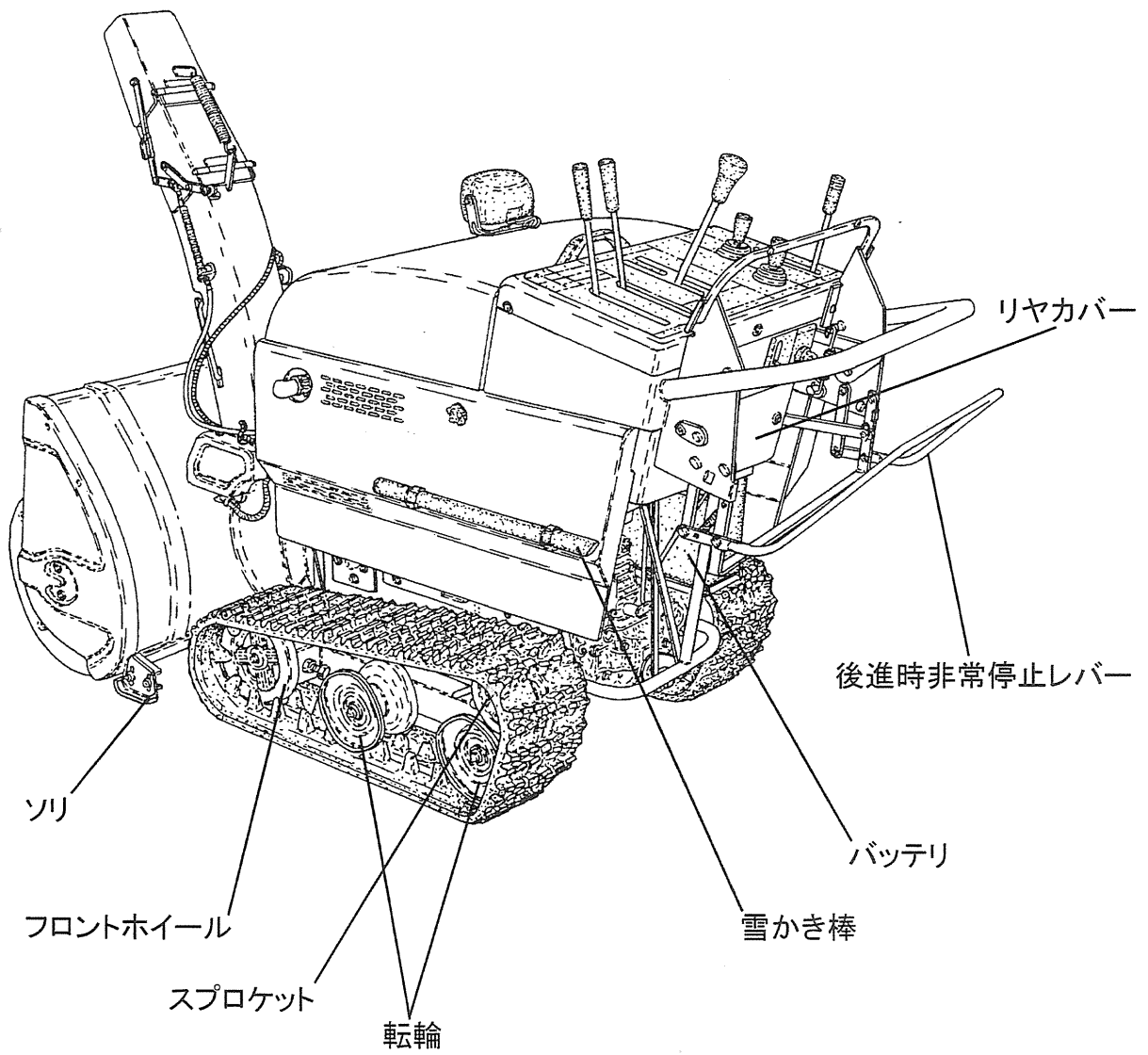
(SE101DRH)

79902-B44-052

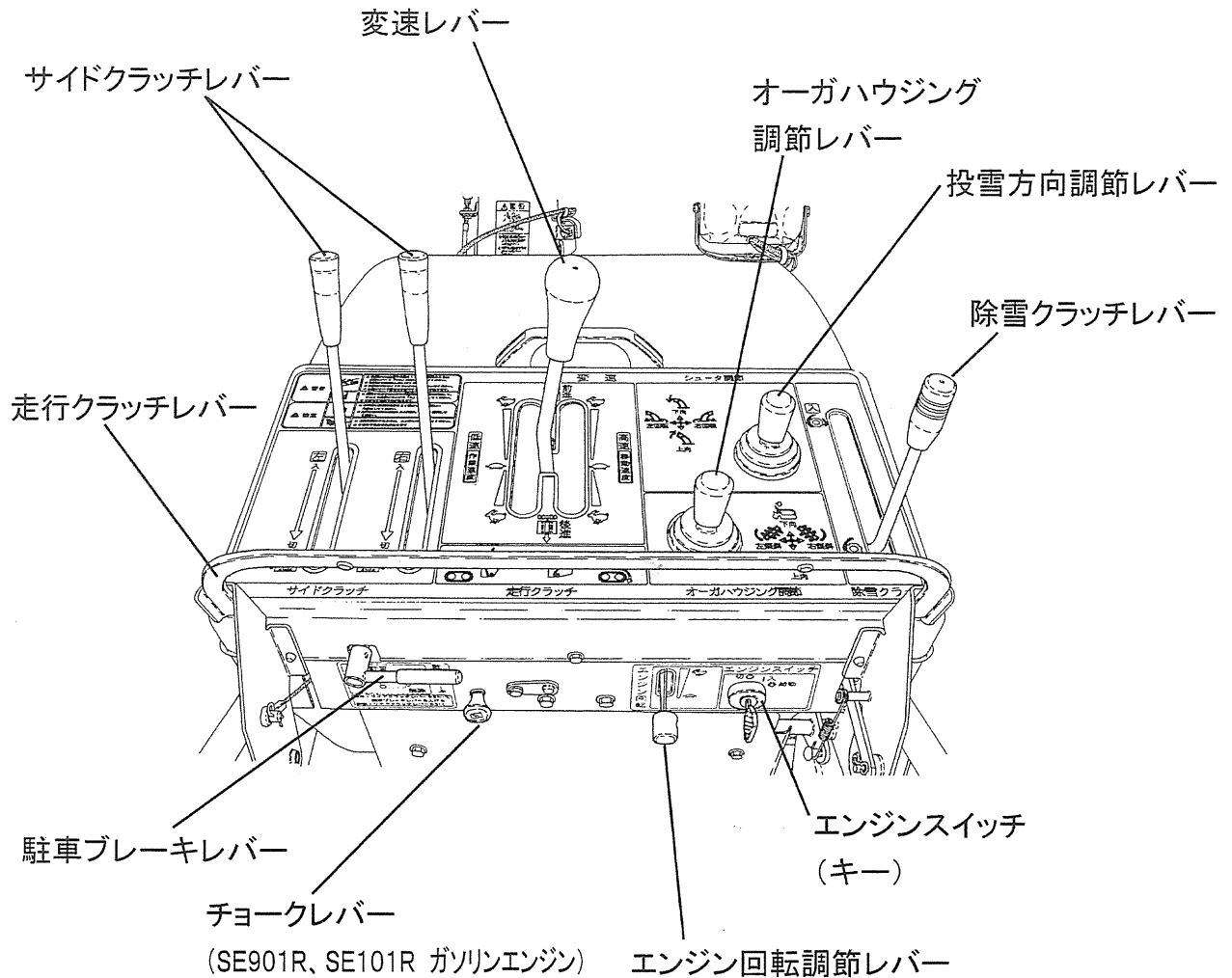
パネルマーク

## 2. 各部のなまえ





### 3. 操作レバー関係の取扱い要領



#### エンジンスイッチ

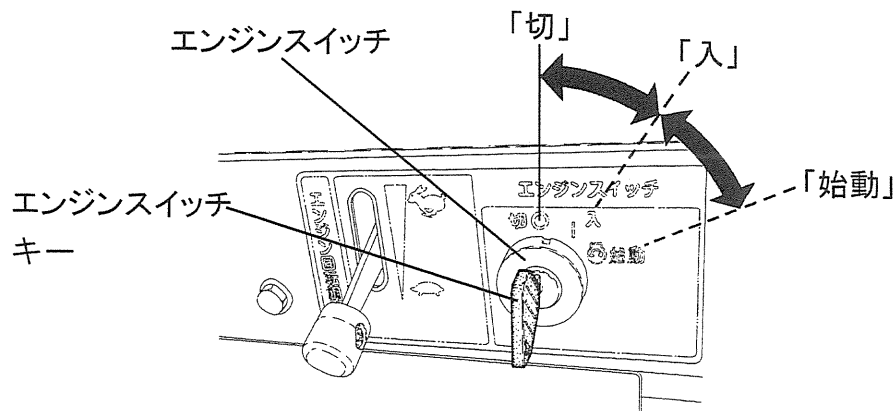
エンジンを始動、運転、停止させるときに操作します。

「切」・・・エンジンを停止する位置です。(キーの抜き取り、差し込みができます。)

「入」・・・エンジン運転中の位置です。各電気系統がつながります。

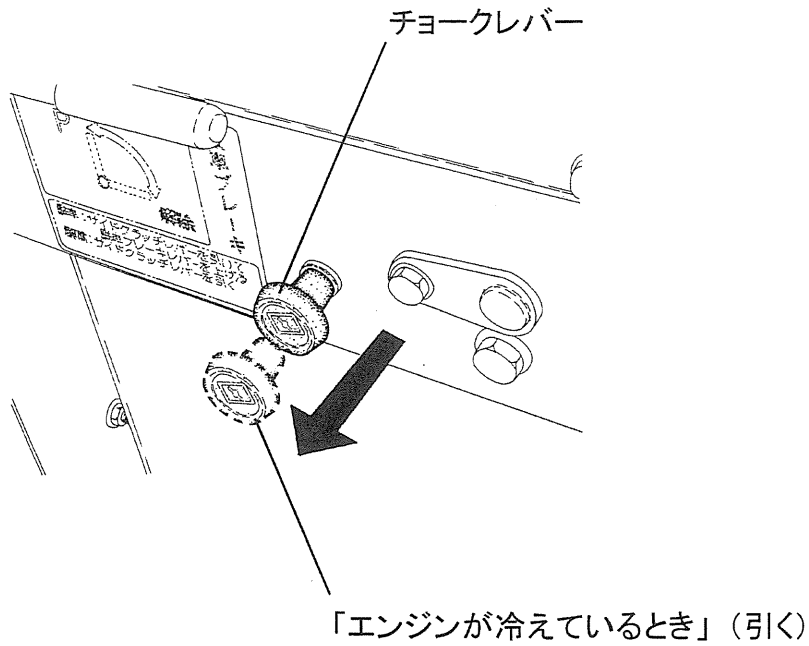
SE101DRH 寒冷地仕様 (予熱)・・・予熱ランプが点灯します。(P.28参照)

「始動」・・・エンジンを始動させるとき、この位置まで回します。エンジンが始動したら手をキーからはなしてください。エンジンスイッチキーは自動的に「入」の位置に戻ります。



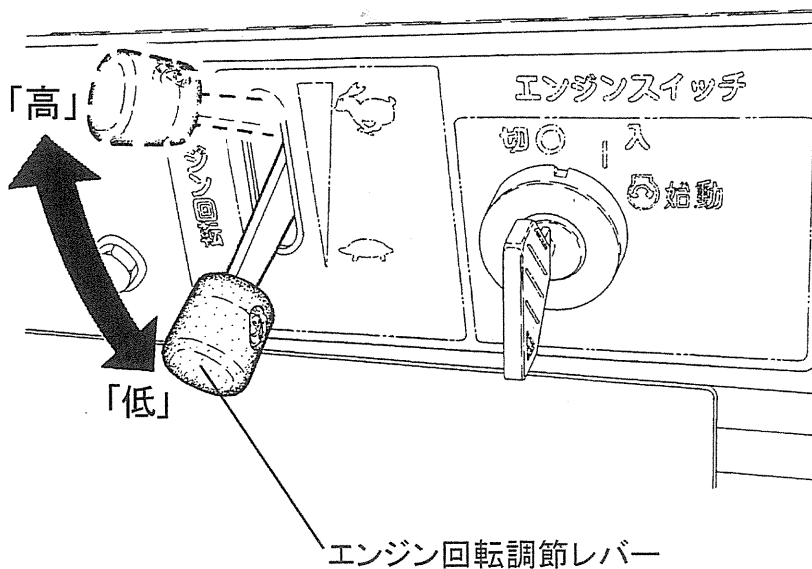
### チョークレバー

エンジンが冷えているときに操作します。  
(SE901R, SE101R ガソリンエンジン)



### エンジン回転調節レバー

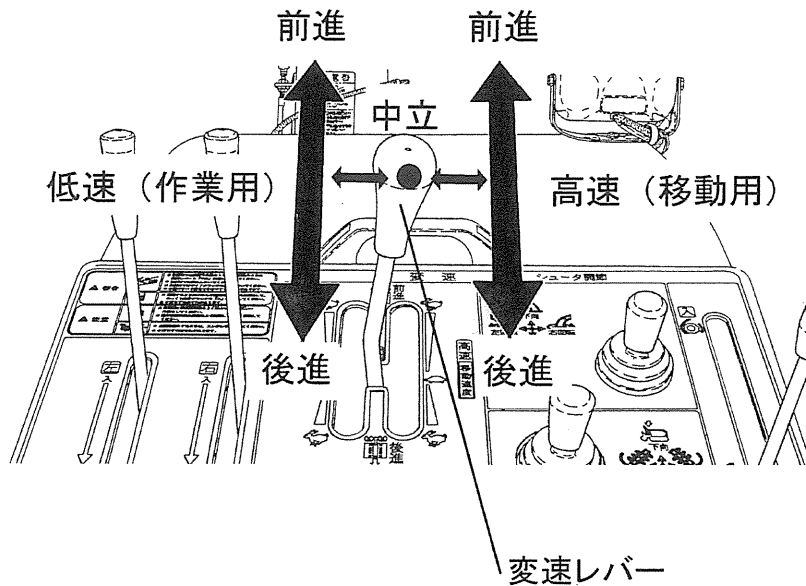
エンジン回転を調節するときに操作します。  
「高」側へレバーを操作すると回転は上がり、「低」側へレバーを操作すると回転は下がります。作業時は「高」の位置でご使用ください。



### 変速レバー

除雪機を前進・後進させるときに操作します。

低速側（作業用）、高速側（移動用）に分かれ、それぞれ前進、後進の速度を無段階に調節することができます。

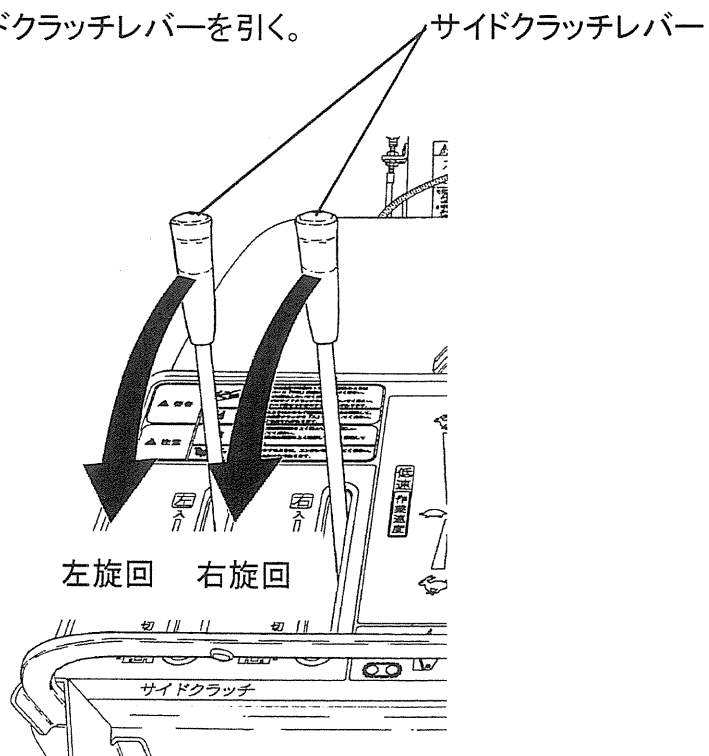


### サイドクラッチレバー

除雪機の進行方向を変えるときに操作します。

右旋回・・・右側のサイドクラッチレバーを引く。

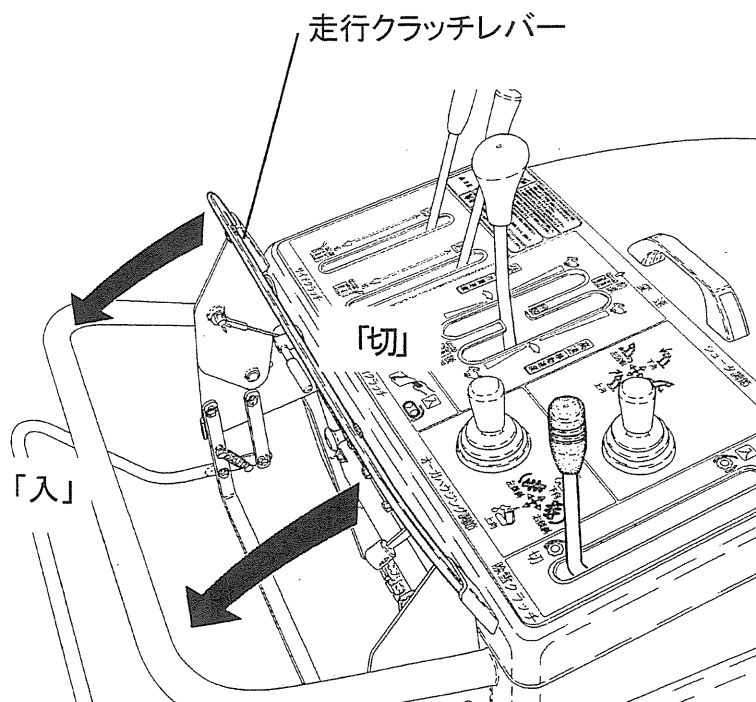
左旋回・・・左側のサイドクラッチレバーを引く。



### 走行クラッチレバー

変速機への動力の断接をするときに操作します。

走行クラッチレバーを握り「入」位置にすると、変速機に動力が伝わり、離せば「切」位置になり動力が伝わりません。



※走行クラッチレバーと除雪クラッチレバーには連動機構が装備されています。  
(P. 26参照)

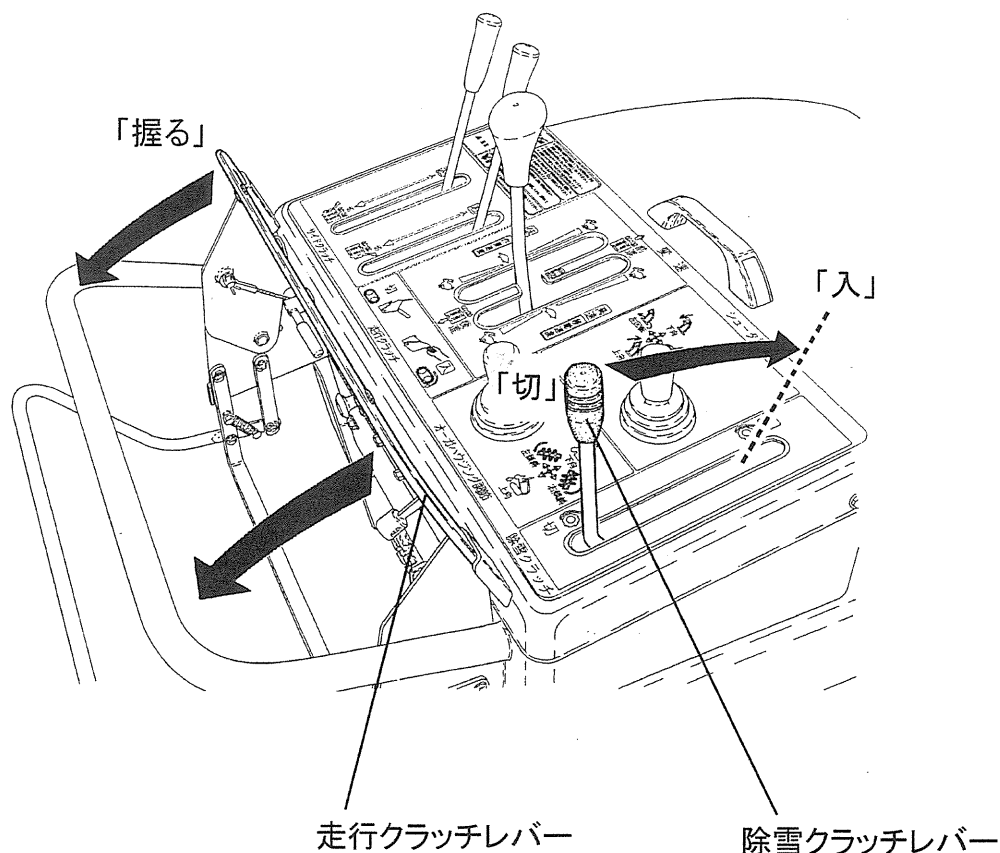
※走行クラッチレバーと変速レバーには連動機構が装備されています。  
走行クラッチレバーを離すと(「切」位置にすると)、変速レバーは中立位置付近へ戻ります。走行クラッチレバーを握り、「入」位置にしないと変速レバーは任意の位置に固定できません。



### 除雪クラッチレバー

オーガとブロワを回転させるときに操作します。

除雪クラッチレバーを「入」位置にするとオーガとブロワが回転し、「切」位置にするとオーガとブロワの回転は止まります。



除雪クラッチレバーと走行クラッチレバーには連動機構が装備されています。走行クラッチレバーを握ったまま（「入」位置にしたまま）、除雪クラッチレバーを「入」位置にすると、除雪クラッチレバーから手を離しても、除雪クラッチレバーが「入」位置で固定され除雪と走行ができます。

この状態から走行クラッチレバーを離せば（「切」位置にすると）、除雪クラッチレバーと走行クラッチレバーが「切」位置になります。

※走行クラッチレバーを握ったままで、除雪クラッチレバーを切る動作はしないでください。

除雪クラッチレバーを「切」位置にする場合は、必ず走行クラッチレバーを離して「切」位置にしてください。

移動のときは、走行クラッチレバーのみ使用してください。

### 駐車ブレーキレバー

本機を駐車するときに操作します。

#### ⚠ 警告

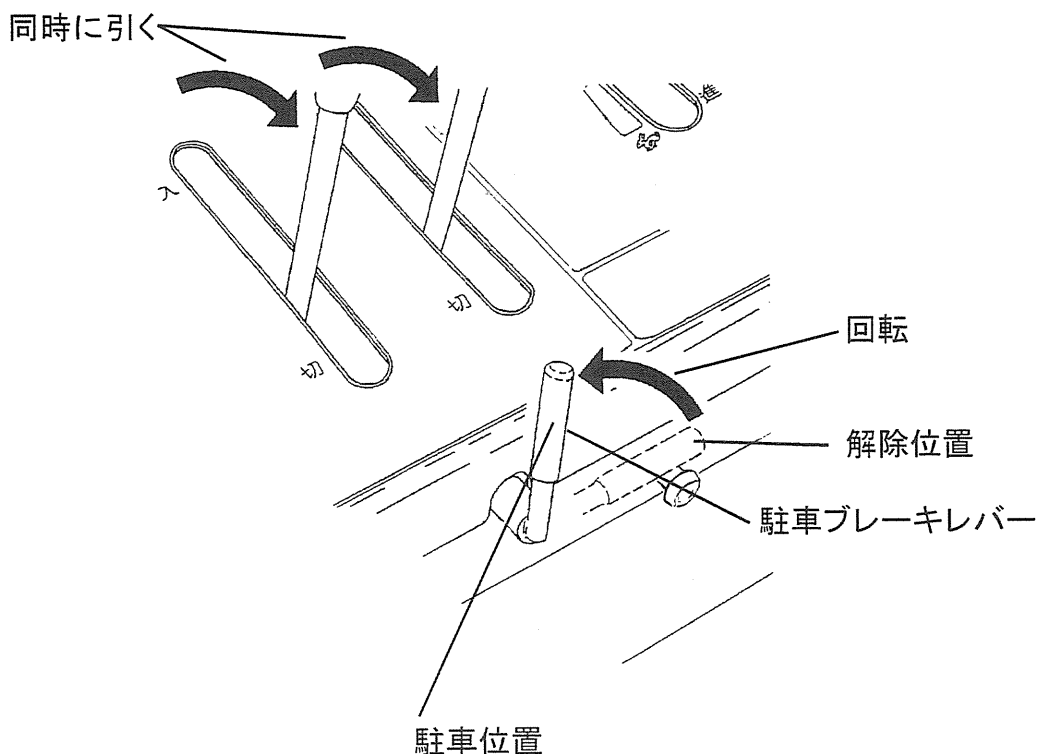
本機を駐車させる際に、急な坂道やアユミ板の上では駐車させないでください。  
操作中に本機が動き、ケガをすることがあります。

#### < 駐車ブレーキのかけかた >

1. 変速レバーを「低速」側の位置にします。
2. 左右のサイドクラッチレバーを同時にすばやく引きます。
3. サイドクラッチレバーを引いたままの状態ですべての駐車ブレーキレバーを上方に回転させます。
4. 駐車ブレーキレバーを回転させたままの状態ですべてのサイドクラッチから手をはなします。  
(左右のサイドクラッチレバーが引かれたままの状態であれば本機は動きません。)

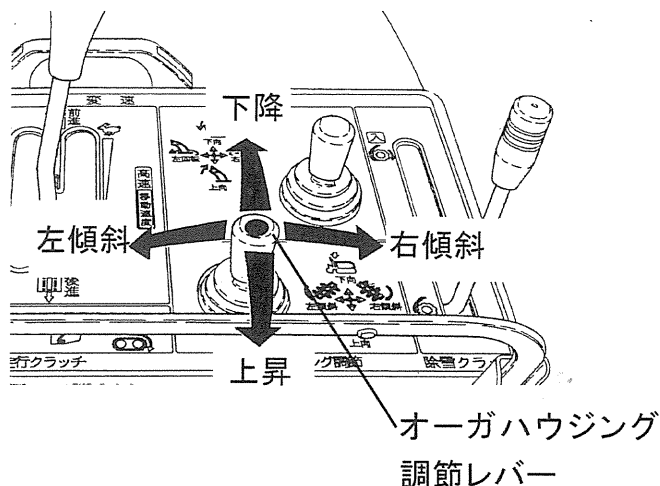
#### < 駐車ブレーキの解除のしかた >

1. 変速レバーを「低速」側の位置にします。
2. 左右のサイドクラッチレバーを同時に強く引きます。  
(駐車ブレーキレバーが自動的に解除位置に回転します。)
3. 左右のサイドクラッチレバーから手をはなします。



### オーガハウジング調節レバー

オーガハウジング（除雪部）の高さ、左右の傾きを調節するときに操作します。  
 オーガハウジング調節レバーは、エンジンが運転しているときに操作してください。エンジン停止中にひんばんに操作すると、バッテリーが消耗します。



### 重要

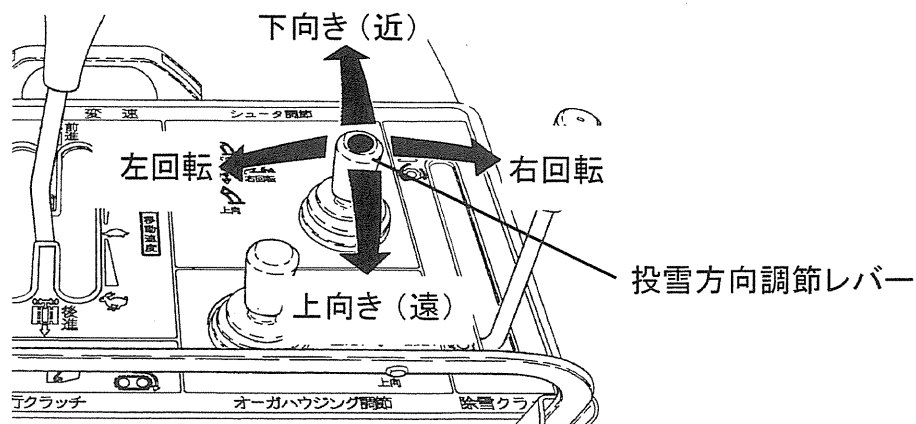
※上下、左右への反転操作は1秒ほど間をおいて行ってください。

※上昇・下降をひんばんに操作するとモータが過熱しないよう保護回路が作動し、操作できなくなる場合があります。

モータの温度が下がると再び操作することができます。

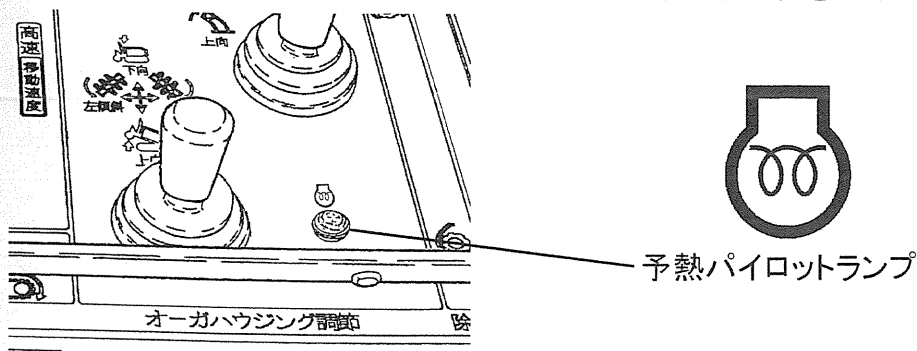
### 投雪方向調節レバー

投雪距離と方向を調節するときに操作します。  
 投雪方向調節レバーは、エンジンが運転しているときに操作してください。エンジン停止中にひんばんに操作すると、バッテリーが消耗します。



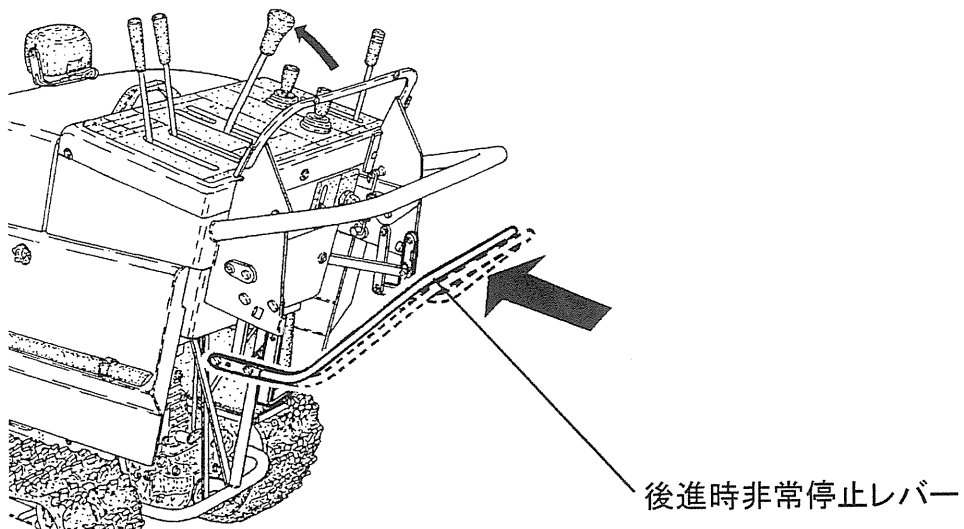
### 予熱パイロットランプ (SE101DRH ディーゼルエンジン寒冷地仕様)

寒いときにエンジンスイッチを「入」にすると点灯します。  
 消灯すると同時に予熱が完了し、エンジンがかかりやすい状態になります。



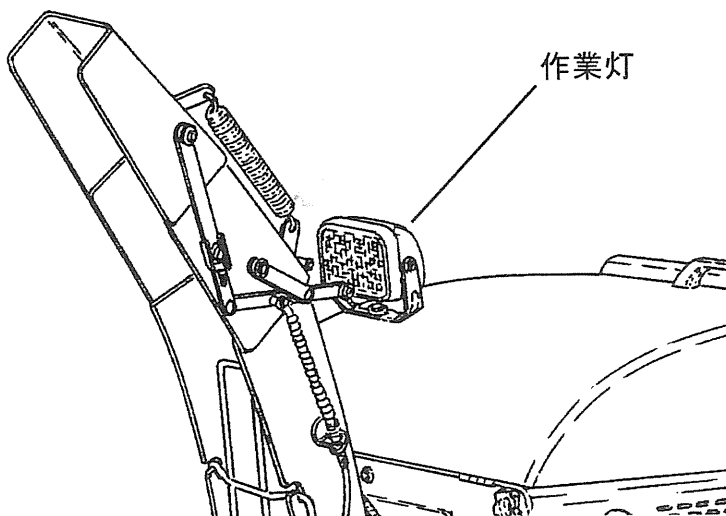
### 後進時非常停止レバー

後進中に万が一挟まれるなどの緊急時に、後進時非常停止レバーを強く押すと変速レバーが「中立」付近へ戻ります。



### 作業灯

作業灯は、エンジンが運転しているときに点灯します。



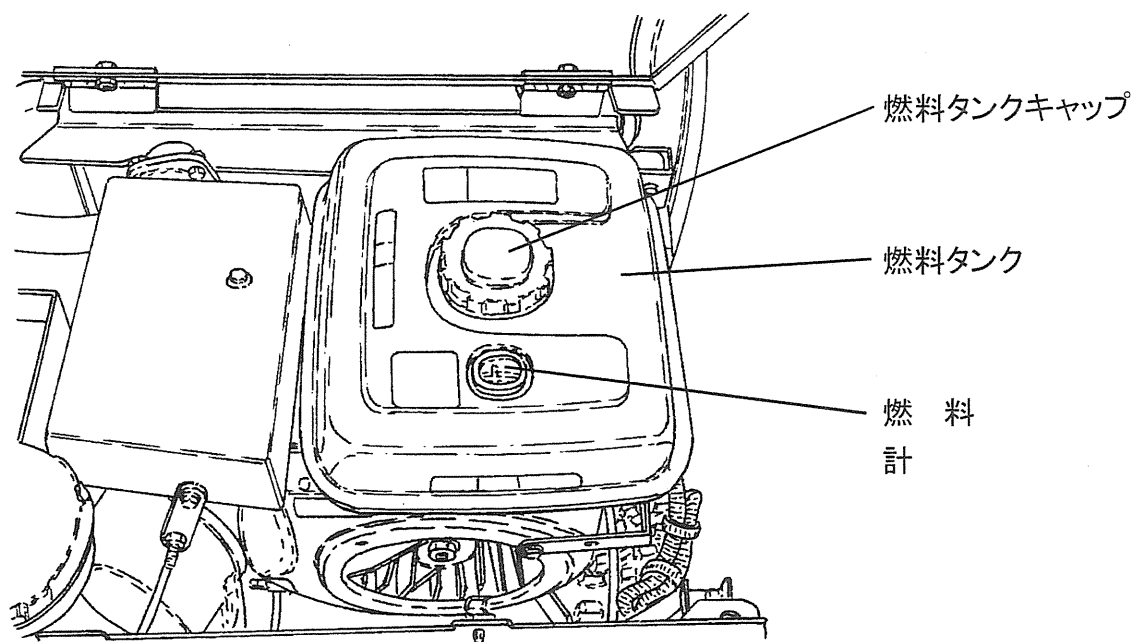
## 4. 運転前の準備・点検

快適で安全な作業をするためには、機械の状態をいつも最良にしておくことが大切です。運転前には、機械の始業点検を行ってください。

### 警告

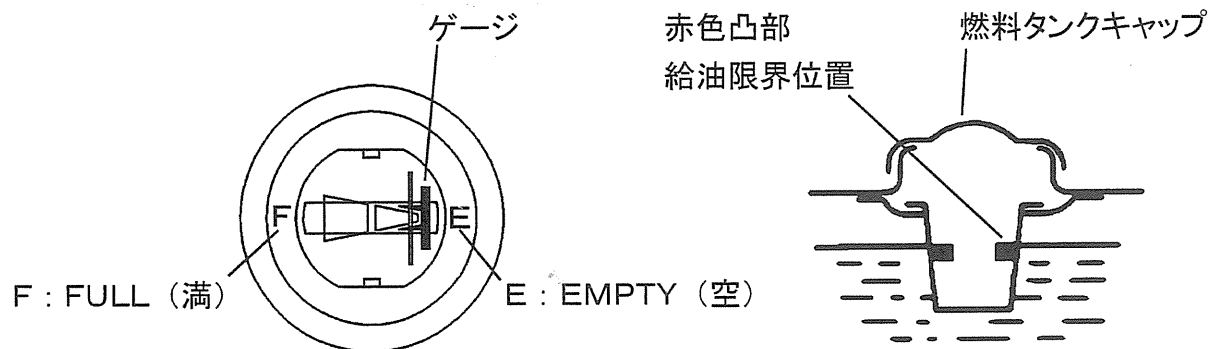
1. 点検・整備を行うときは、必ず平坦なところでエンジンを停止させてから行ってください。
2. 燃料補給時は、くわえタバコ等火気厳禁です。燃料補給後は燃料タンクキャップを確実に締め、燃料タンクや燃料パイプ等からの燃料もれがないか点検してください。守らないと火災事故の原因になります。
3. 燃料は給油口の口元まで入れず、所定の給油限界位置まで補給してください。入れすぎると燃料が燃料タンクキャップからにじみ出ることがあり危険です。
4. 燃料はこぼさないように補給してください。万一こぼれたときは、布などで完全に拭き取り、火災、環境に注意し、処分してください。
5. エンジンが熱い間は、点検・整備等は絶対にしないでください。火傷をするおそれがあります。

### 燃料の点検(SE901R, SE101R ガソリンエンジン)



#### <点検>

ボンネットを開け、タンク上部の燃料計を見て残量を確認します。  
少ないときは、図の「F」の位置まで補給してください。



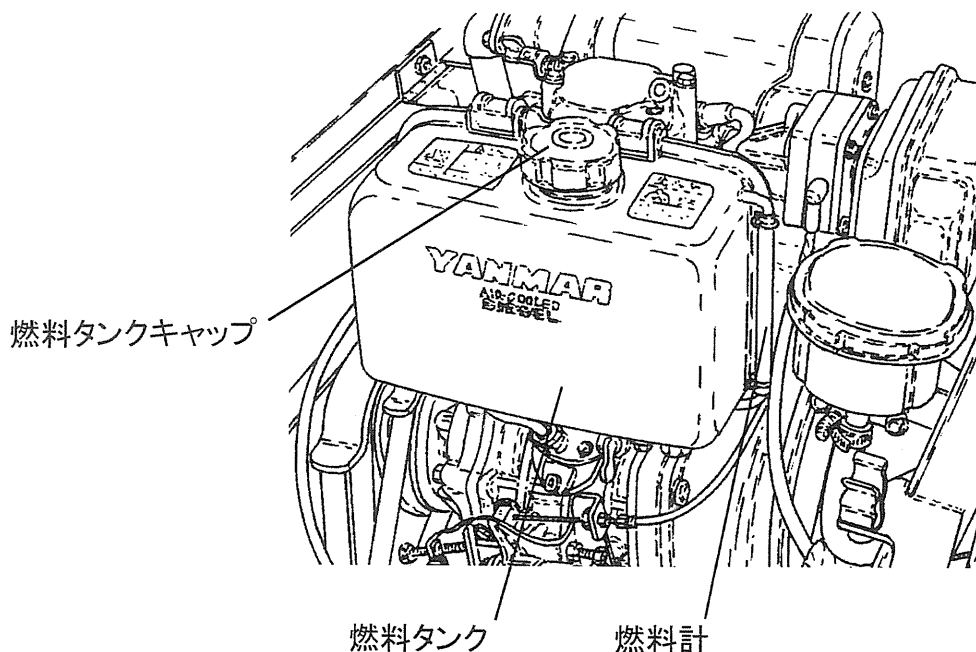
#### <補給>

1. 燃料タンクキャップを外し、給油限界位置まで補給します。
2. 補給後、燃料タンクキャップを確実に閉めてください。

### 重要 SE901R, SE101R

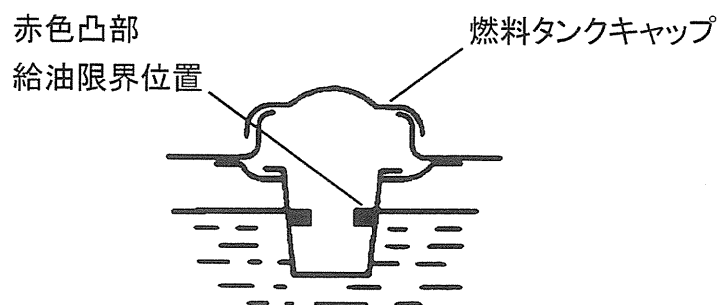
使用燃料・・・無鉛ガソリン（自動車用ガソリン）  
タンク容量・・・6リットル

燃料の点検(SE101DR, SE101DRH ディーゼルエンジン)



<点検>

ボンネットを開け、燃料計のチューブの液面を見て残量を確認します。  
少ないときは、図の上限の位置まで補給してください。



<補給>

1. 燃料タンクキャップを外し、給油限界位置まで補給します。
2. 補給後、燃料タンクキャップを確実に閉めてください。

**重要** SE101DR, SE101DRH

使用燃料・・・ディーゼル軽油

タンク容量・・・5.5リットル

エンジンオイルの点検(SE901R, SE101R ガソリンエンジン)

<点検>

エンジンを水平な状態にしてから行ってください。

エンジンオイルの量、汚れの状態の確認を行います。(P. 50参照)

**重要** SE901R, SE101R

推奨オイル・・・4サイクルガソリンエンジンオイル

SAE 5W30 SC級

オイル容量・・・1.2リットル



## エンジンオイルの点検(SE101DR, SE101DRH ディーゼルエンジン)

### <点検>

エンジンを水平な状態にしてから行ってください。

エンジンオイルの量、汚れの状態の確認を行います。(P. 51参照)

**重要** SE101DR, SE101DRH

推奨オイル・・・ディーゼルエンジンオイル

SAE 10W30 CC級

オイル容量・・・1.6リットル

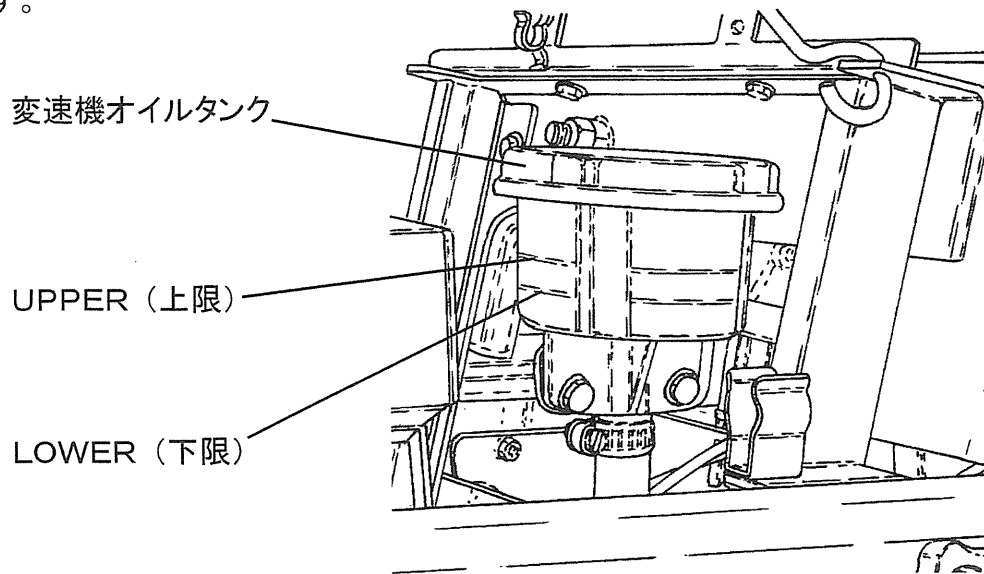
## 変速機オイルの点検

### <点検>

変速機オイルの点検は、除雪機が冷えているときに行ってください。

ボンネットを開けます。(P.38参照)

変速機オイルの液面がオイルタンクのUPPER(上限)とLOWER(下限)の間にあるか確認します。

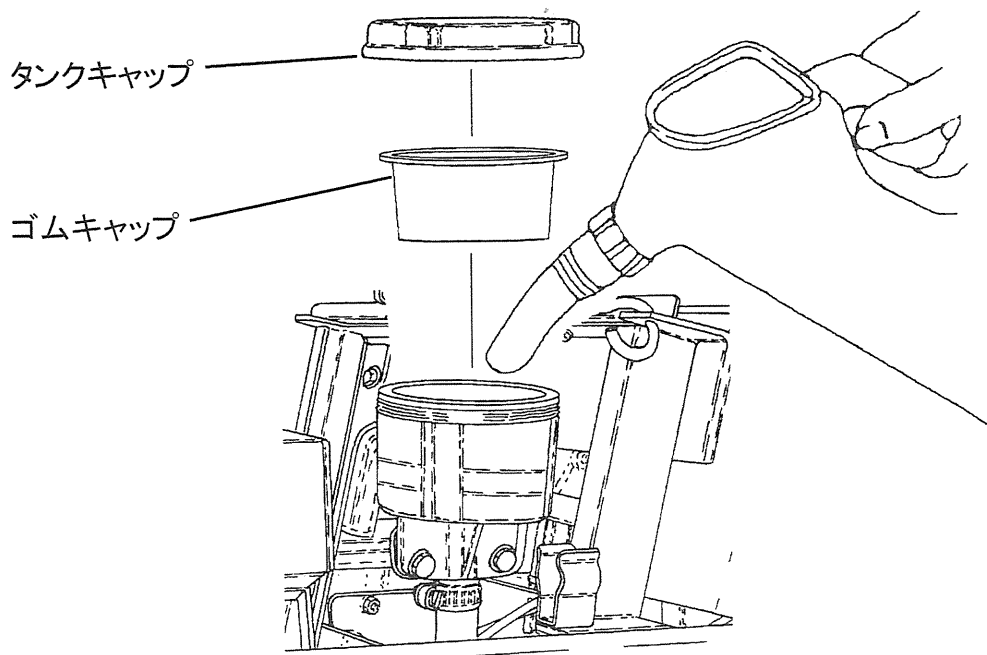


### <補給>

1. 補給は、ボンネットを開けて行います。(P.38参照)

2. タンクキャップと内側のゴムキャップを外し、新しい変速機オイルをUPPER(上限)まで補給します。

3. 補給後、確実にゴムキャップとタンクキャップを取り付けます。



## 重要

指定オイル・・・エンジンオイル SAE 10W-30 CD級

## 重要

・補給時、タンクの中にゴミなどの異物が入らないように、十分注意してください。異物が混入すると、変速機が故障する原因になります。

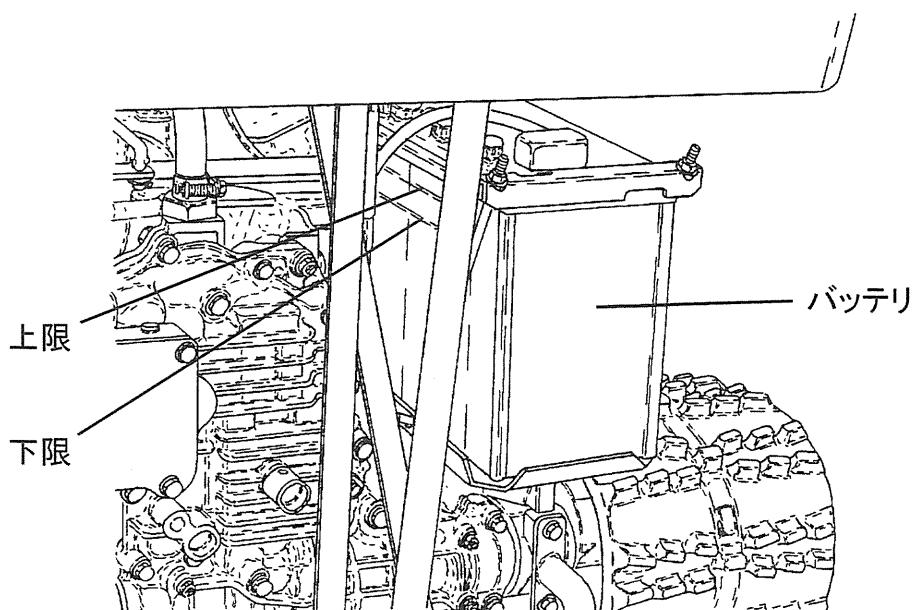
## バッテリーの点検

### <点検>

点検は、右側サイドカバーを外して行ってください。(P.38参照)  
バッテリーの液面が各槽とも上限と下限の間にあるか点検してください。

### <補給>

バッテリー液が少ないときは、バッテリーを本機より外して、バッテリー補充液(蒸留水)を上限まで補給します。バッテリーの取り付け、取り外しはP.54を参照してください。



## オーガ、ブロウのシャーボルトの点検

### <点検>

オーガ、ブロウのシャーボルトにゆるみ、切れがないか点検します。

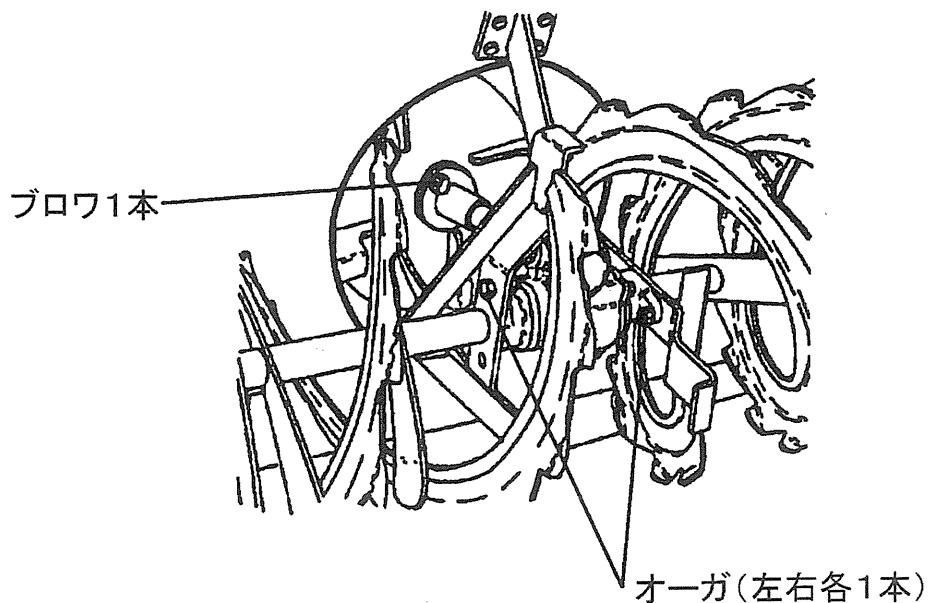
シャーボルトは、異物の噛み込みなどの異常な負荷が加わったときに、本機を保護するために切れるしくみになっています。

#### ・ゆるんでいる場合

付属の12mmのスパナまたはめがねレンチで締めてください。

#### ・切れている場合

交換してください。交換方法はP.53を参照してください。



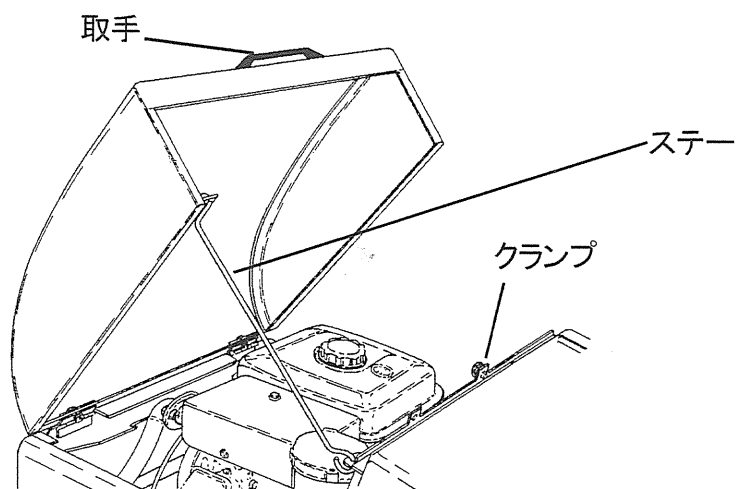
## その他の点検

次の点検も忘れずに行ってください。

1. 各部の締め付け、ゆるみ、ガタはないか。
2. クローラの損傷、ゆるみはないか。
3. 各部の作動状態。
4. 異常個所・・・前日悪かったところはないか。(異音、振動、異臭など)

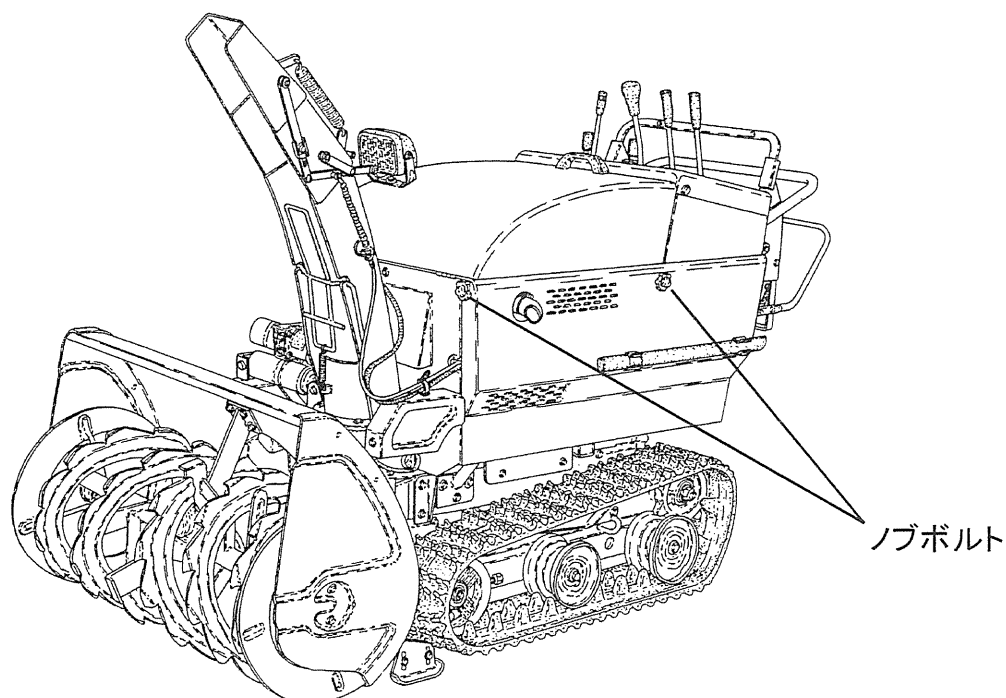
### ボンネットの開けかたと閉めかた

- 1) 取手をにぎり、上方に開けます。
- 2) 操作パネル前側についているステーを起し、ボンネットを支えます。  
(SE901R, SE101Rは本機左側にステーがあります。)  
(SE101DR, SE101DRHは本機右側にステーがあります。)  
(閉めるときはステーを確実にクランプに固定してください。)



### サイドカバーの外しかたと取り付けかた

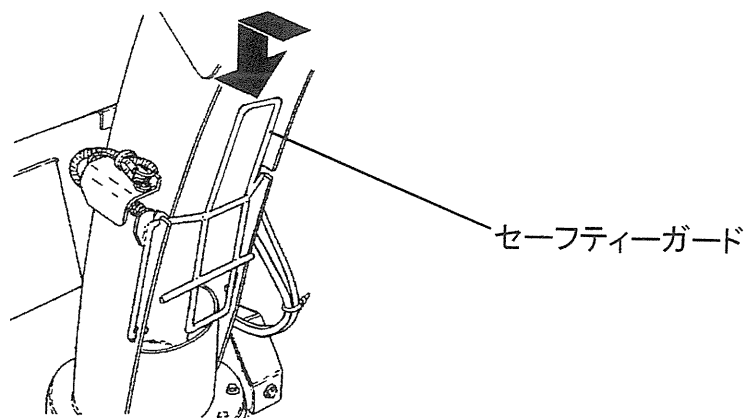
- 1) ボンネットを開けます。
  - 2) ノブボルトを取り外します。
  - 3) カバーを上引き上げるように外します。(カバーの内側にフックがあります。)
- サイドカバーの取り付けは外す時と逆の手順で行います。  
ノブボルトは確実にしめてください。



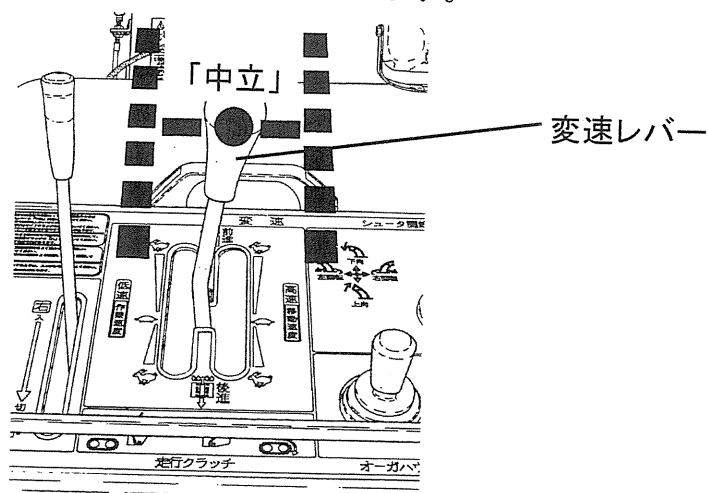
## 5. エンジンのかけかた

1. セーフティーガードが確実に取り付けられているか確認します。

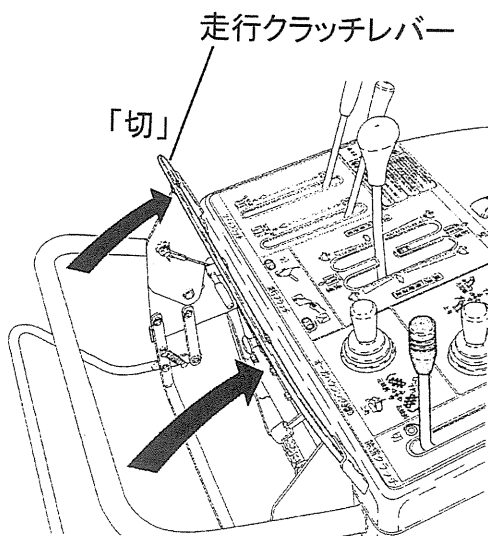
セーフティーガードが確実に取り付けられていないとエンジンが始動しないしくみになっています。



2. 変速レバーが「中立」の位置にあることを確認します。

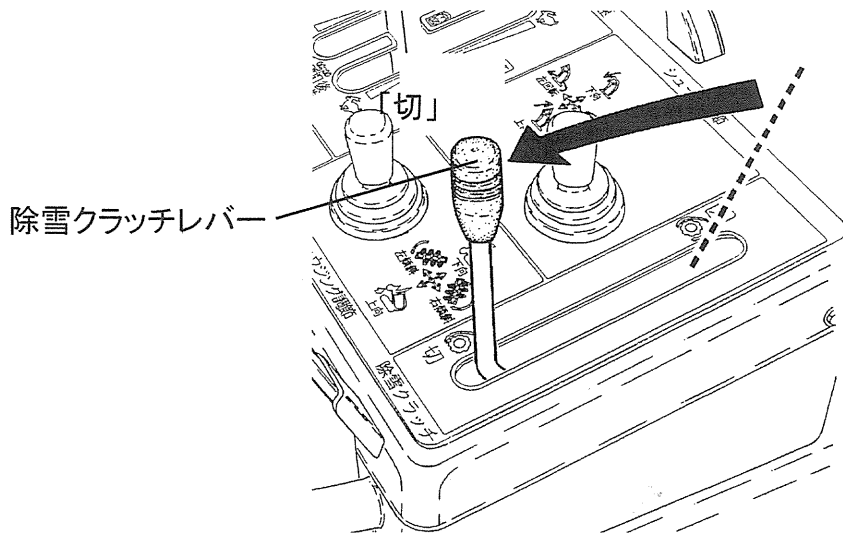


3. 走行クラッチレバーが「切」の位置にあることを確認します。



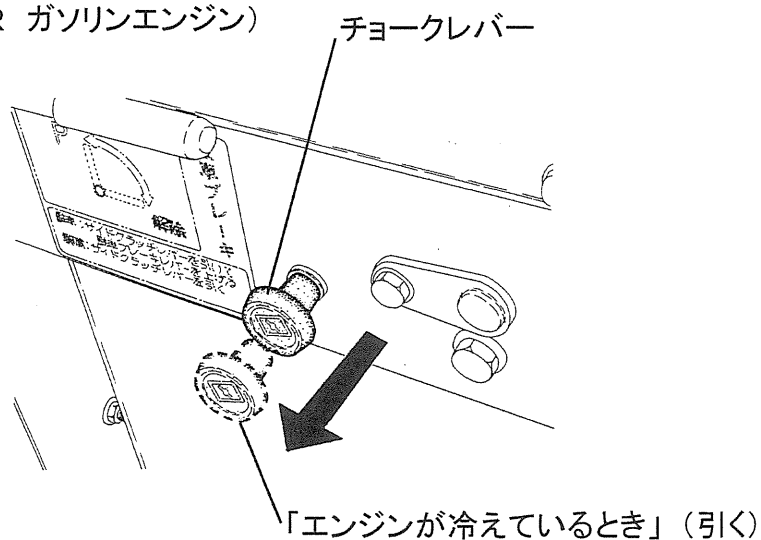
## 5. エンジンのかけかた

4. 除雪クラッチレバーが「切」の位置にあることを確認します。

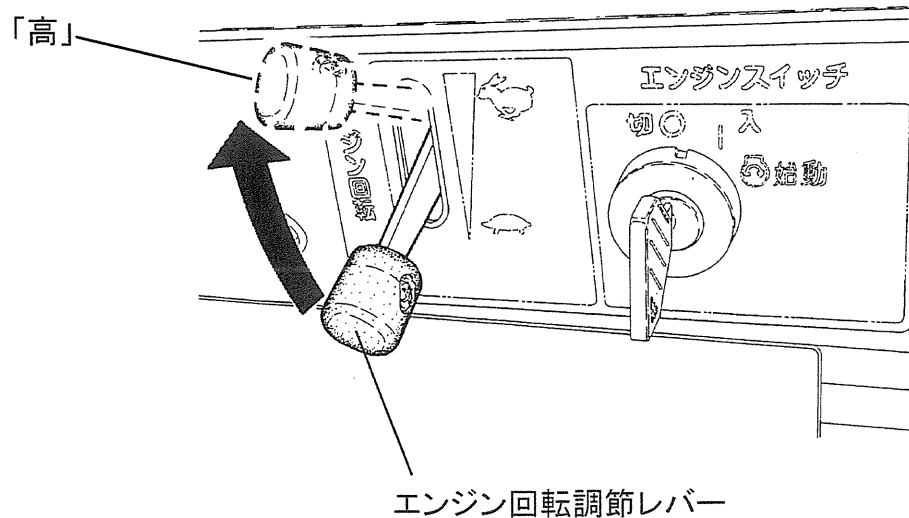


5. チョークレバーをいっぱいに引いてください。

(SE901R, SE101R ガソリンエンジン)



6. エンジン回転調節レバーを「高」の位置にします。



## 5. エンジンのかけかた

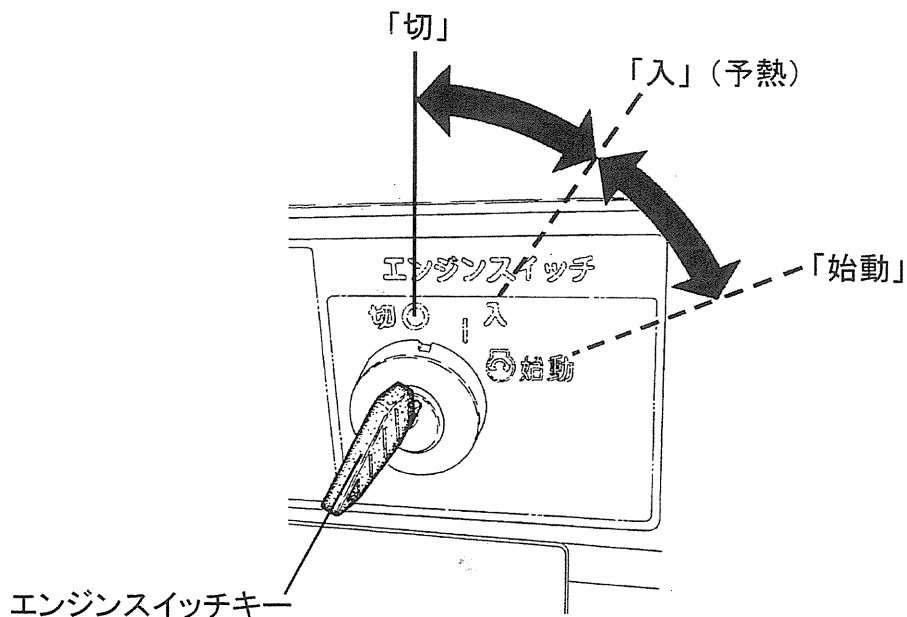
7. エンジンスイッチキーを回します。

- (SE901R, SE101R ガソリンエンジン ・ SE101DR ディーゼルエンジン)  
エンジンスイッチキーを「始動」の位置まで回し、スタータを回します。
- (SE101DRH ディーゼルエンジン寒冷地仕様)  
エンジンスイッチキーを「入」の位置まで回します。(予熱パイロットランプが点灯します)  
予熱パイロットランプが消灯したら「始動」の位置まで回し、スタータを回します。

エンジンが始動したら、キーから手を離してください。

(キーは「入」の位置まで自動的に戻ります)

スタータを回して5秒以内にエンジンが始動しないときは、10秒ほど間をおいてから再始動してください。



8. 始動後、エンジン回転が安定するのを確認しながら、チョークレバーを徐々に戻してください。(SE901R, SE101R ガソリンエンジン)  
エンジン回転が安定したら、暖機運転を行ってください。  
暖機運転は、エンジン回転調節レバーを「低」位置にして行ってください。



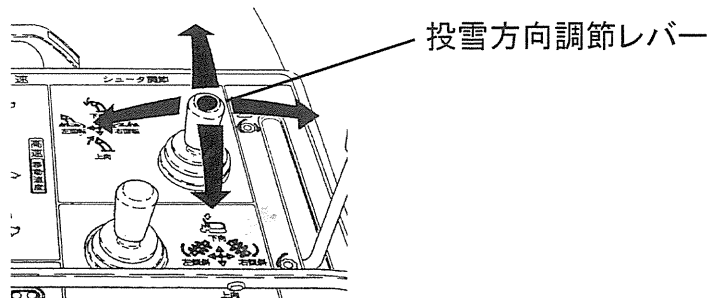
## 6. 除雪作業のしかた

### 警告

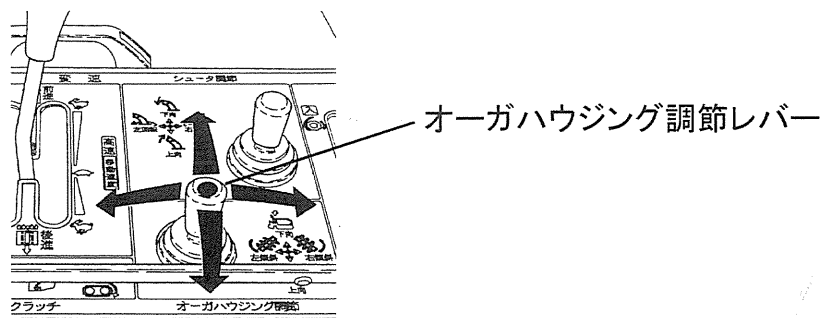
機械の回転部、可動部は、注意をおこたったり、取扱いを誤ると大変危険です。除雪作業にあたっては、安全のため次の要領で行ってください。

#### 1. 発進の要領

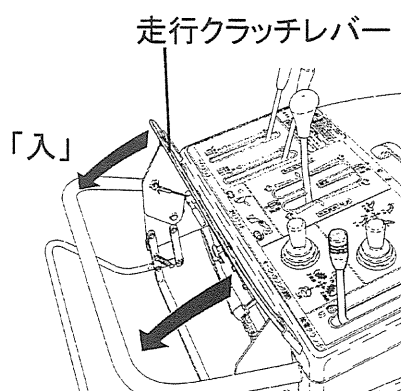
- 1) エンジンを始動します。(P.39「5.エンジンのかけかた」参照)
- 2) 投雪方向調節レバーを操作し、投雪方向を決めます。



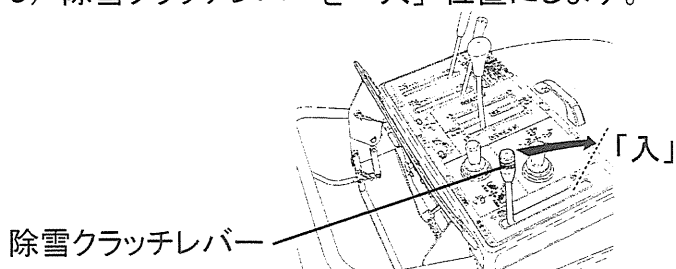
- 3) オーガハウジング調節レバーを操作し、除雪高さを決めます。



- 4) 走行クラッチレバーを「入」位置にします。



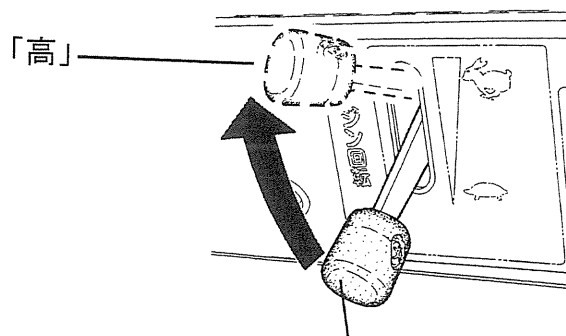
- 5) 除雪クラッチレバーを「入」位置にします。



### 重要

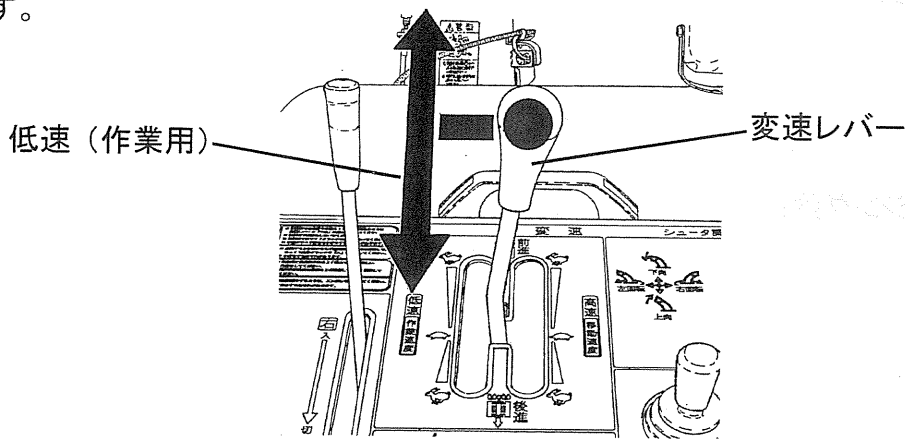
各クラッチレバーを「入」位置にするときは、エンジン回転調節レバーを「高」位置にする前に行ってください。

6) エンジン回転調節レバーを「高」位置にします。



エンジン回転調節レバー

7) 変速レバーを「低速」側に入れ、雪質、積雪量にあわせてレバーの位置を選び、車速を決めます。



## 2. 除雪作業の要領

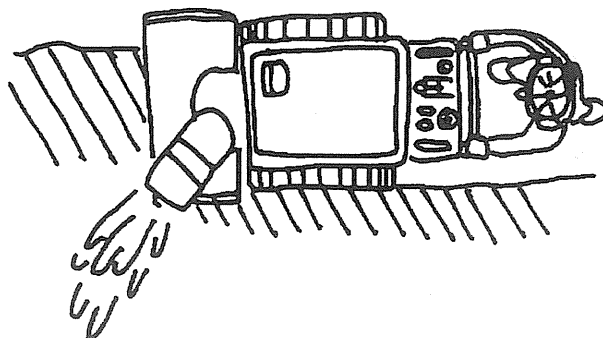
除雪作業は、エンジン回転を落とさずに行うことが重要です。そのためには、雪による過負荷をさけるため、変速レバーは「低速」側で行ってください。

速度を下げてエンジン回転が低下する場合は、次の方法を参考にして除雪作業を行ってください。

### ● 除雪幅を狭くする方法

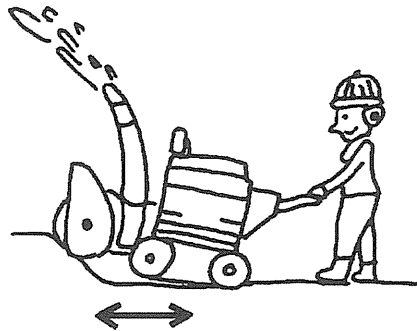
深い雪や、固くなった雪の場合は、速度を下げて除雪してください。

また、このようなときは、除雪部にかかる雪幅を狭くしてください。



●前後進除雪の方法

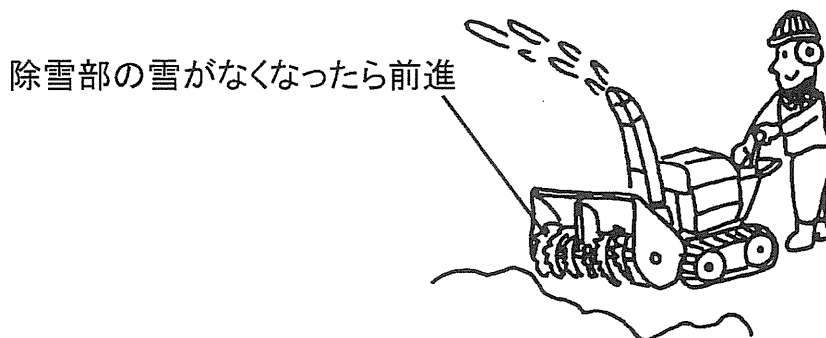
固くなった雪などで除雪部が乗り上げるようなときには、前・後進を繰り返して除雪してください。



●断続除雪の方法

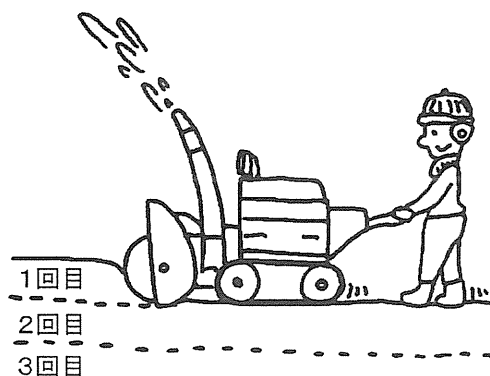
深い雪や、重い雪の除雪作業時にエンジン回転が低下するときは、断続的に除雪を行ってください。

- 1) エンジン回転が回復するまで変速レバーを「中立」に戻します。
- 2) 除雪部の雪がなくなり、エンジン回転が回復したら、変速レバーを操作し、前進します。
- 3) 再びエンジン回転が低下するときは、1)～2)を繰り返して行います。



●段切除雪の方法

積雪量が多く、除雪部よりも雪が多いときは、段階的に除雪してください。



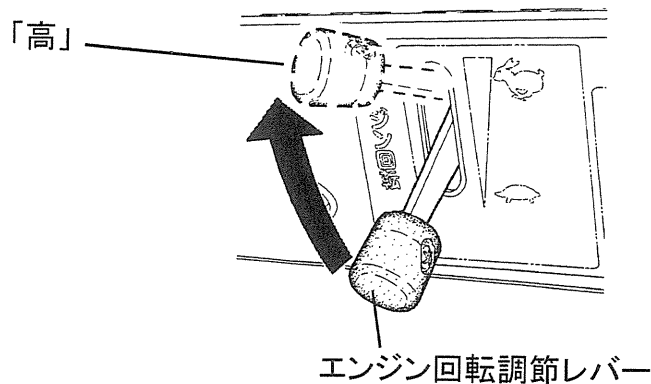
### 3. 雪づまり防止方法とつまった雪の除去

べた雪などを除雪するときは、どうしても雪づまりがおこりやすいのですが、以下の点に注意して除雪作業をすれば、これを最小限に食い止めることができます。

#### ●べた雪を除去する場合

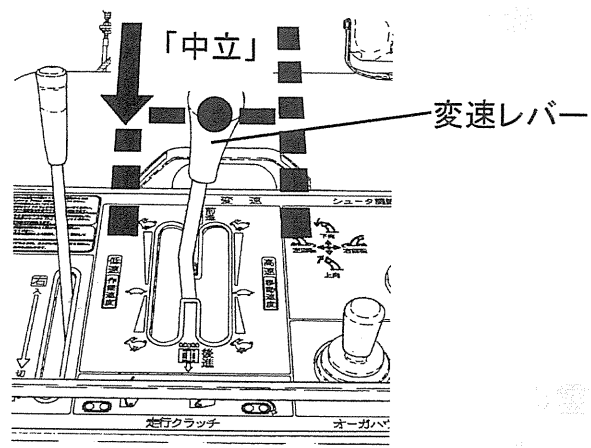
##### ・ポイント1

除雪作業に入る場合は、エンジン回転調節レバーを「高」位置にして行う。



##### ・ポイント2

負荷が大きくなりエンジン回転が低下したらすみやかに変速レバーを「中立」位置に戻し、エンジン回転が回復したら前進します。



##### ・ポイント3

除雪作業を終えるときは、除雪部にたまっている雪をきれいに飛ばしてから、エンジンを停止します。

● つまった雪の除去

**⚠ 危険**

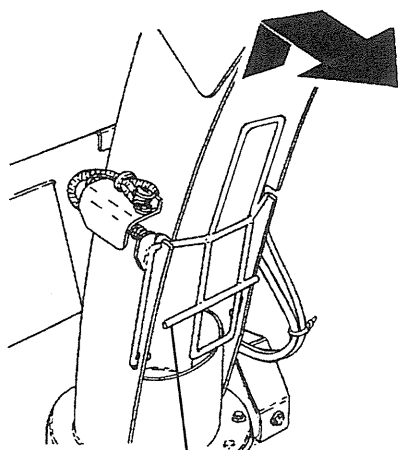
投雪口につまった雪を除去するときは、エンジンを停止し、各回転部が完全に止まってから、必ず備え付けの雪かき棒を使って雪を取り除いてください。エンジンが回っているときは、絶対に手を入れないでください。機械に巻き込まれ重傷を負うおそれがあります。

- ・ つまった雪の除去は、備え付けの雪かき棒で除去します。
- ・ 雪かき棒は、使用后必ず元の位置に取り付けてください。

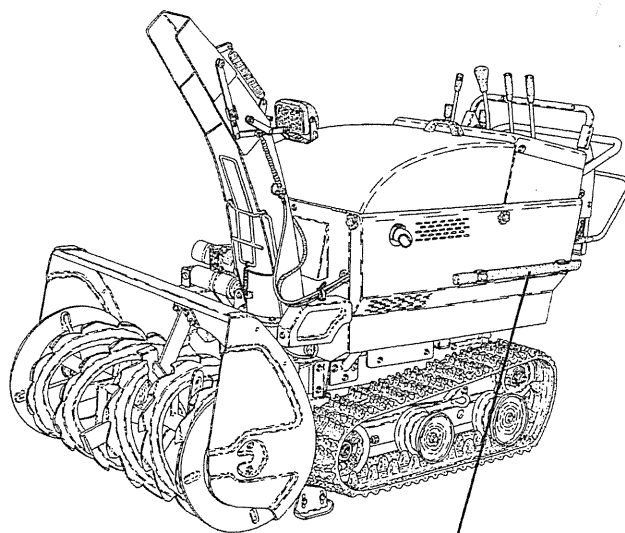
＜投雪口につまった雪の除去方法＞

1. エンジンを停止させ、オーガ、ブロワの回転が停止したことを確認してください。
  2. セーフティーガードを外します。
  3. 雪かき棒を使ってつまった雪を除去してください。  
(雪かき棒は左側サイドカバーに備え付けられています。)
- (除去作業が終わったら雪かき棒を元の位置に取り付け、セーフティーガードを確実に取り付けてください。セーフティーガードが確実に取り付けられていないと、エンジンが始動しないしくみになっています。)

セーフティーガードの外しかた



セーフティーガード

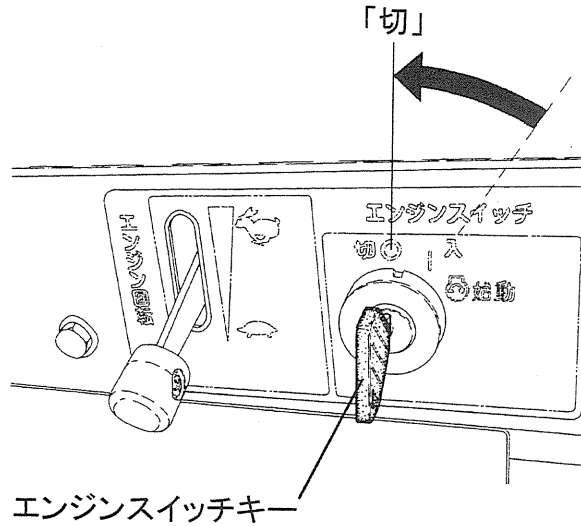


雪かき棒

## 7. 除雪機の止めかた

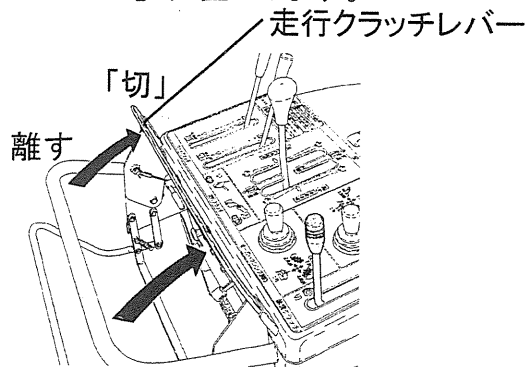
### 1. 緊急にエンジンを停止する場合

エンジンスイッチキーを「切」位置にします。

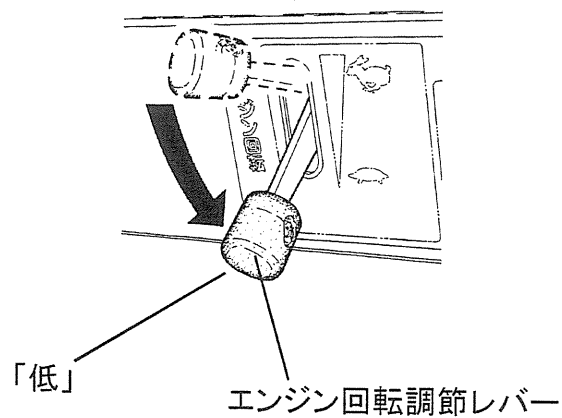


### 2. 通常に停止する場合

1) 走行クラッチレバーを離し「切」位置にします。

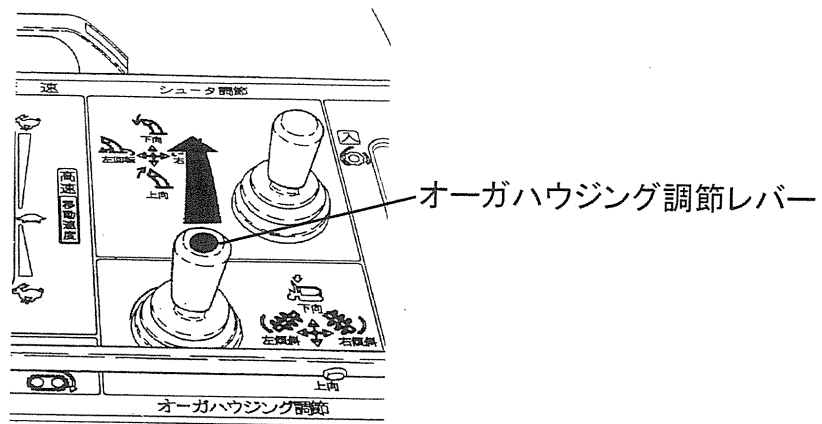


2) エンジン回転調節レバーを「低」位置にします。

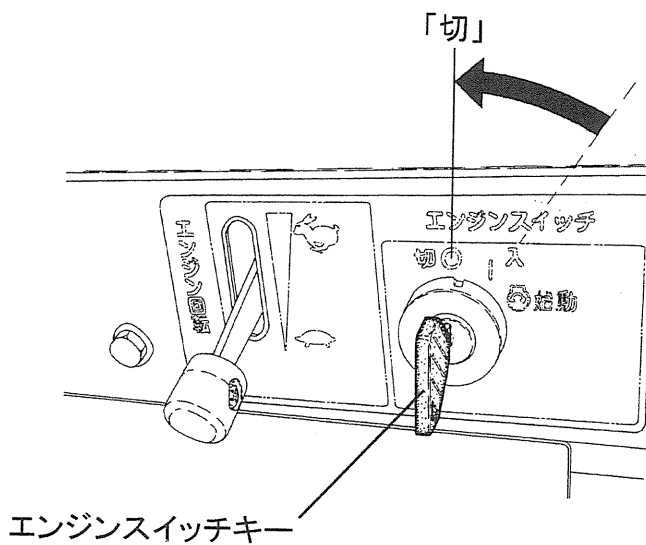


## 7. 除雪機の止めかた

- 3) オーガハウジング調節レバーを操作して、オーガハウジングを完全に路面へ接地させます。



- 4) エンジンスイッチキーを「切」位置にします。



## 8. 定期点検

### 定期点検

この取扱説明書に記載されている、お客様ご自身で行っていただける点検・整備項目の他に、お買い上げいただいた販売店で定期的を実施していただく項目があります。

お買い上げいただいた除雪機をいつまでも調子よく、長持ちさせるために定期点検を受けましょう。

販売店で実施する定期点検・整備項目

販売店で実施する定期点検一覧表

点検・調整箇所	規定量・サイズ	内容	作業毎	1年毎	2年毎	参照ページ
走行ベルト	LB30	ベルトのまもう状況点検		○		—
ブロワベルト	LB36 ガソリン機用 (Je-91、Je-101)	ベルトのまもう状況点検		○		—
	LB41 ディーゼル機用 (Je-101D、Je-101DH)	ベルトのまもう状況点検		○		—
ブロワブレーキ	—	ブロワブレーキの点検・調整 (エンジン回転数最高時で、除雪クラッチレバー「入」→「切」の時、5秒以内にブロワが停止のこと)		○		—
走行クラッチワイヤー	—	アウター調整代の点検・調整		○		53
除雪クラッチワイヤー	—	アウター調整代の点検・調整		○		53
シュータワイヤー	—	アウター調整代の点検・調整		○		—
スロットルワイヤー	—	アウター調整代の点検・調整		○		—
燃料チューブ	—	1年毎に点検、※2年毎に交換		○	○	—
変速機オイルホース	—	点検のこと		○		—
ミッションオイル	2.5リットル (オイルタンクの規定範囲内にあること)	エンジンオイル SAE10W-30CD級 交換のこと			○	35・36
オーガギヤケースオイル	0.2リットル	ギヤオイル#90 交換のこと			○	—
燃料ろ過器	—	清掃のこと			○	—
走行クラッチレバーと除雪クラッチレバーの連動	—	・走行クラッチレバー「入」位置のまま、除雪クラッチレバーを「入」位置にした時、除雪クラッチレバーが「入」位置で固定されること ・走行クラッチレバーを「切」位置にした時、同時に除雪クラッチレバーが「切」位置になること	○			26
後進時非常停止レバーと変速レバーの連動	—	後進時非常停止レバーを強く押したときに変速レバーが中立付近にもどること	○			29

※ 定期点検を受けられてもブロワベルト、走行ベルトは、お客様のご使用状況によりベルト寿命が異なります。シーズン中でも異常を感じたときは、販売店での点検・整備を受けてください。



## 9.点検・整備のしかた

### 重要

- ・交換後のエンジンオイル、ミッションオイル等はゴミの中や地面、排水溝などに捨てないでください。処理方法は、法令で義務づけられています。法令に従い適正に処理してください。不明な場合はオイルをお買い上げになったお店にご相談の上、処理してください。
- ・交換後のバッテリーも、法令に従い適正に処理してください。※ 廃棄物処理法、水質汚濁防止法

### 1. SE901R, SE101R ガソリンエンジン

#### 1-1. エンジンオイルの点検

エンジンを水平な状態にしてから行ってください。

本機右側のサイドカバーを外します。(P. 38参照)

オイル給油キャップを外し、給油口の口元までオイルがあるか点検して下さい。(下図参照)

#### 1-2. エンジンオイルの補給

少ないときは、新しいオイルを口元まで補給します。(下図参照)

#### 1-3. エンジンオイルの交換

エンジンオイルが汚れていると、機械の寿命を著しく縮めます。交換時期、オイル量を守りましょう。

##### <交換時期>

初回 20時間使用後

以後、年1回 除雪時期のはじめ

##### <推奨オイル、容量>

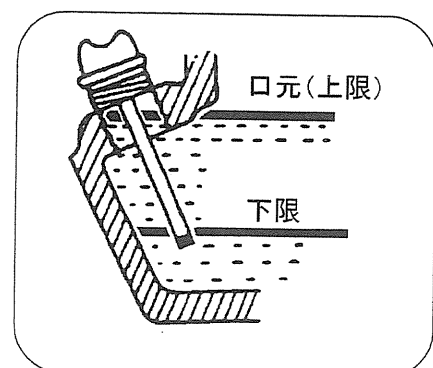
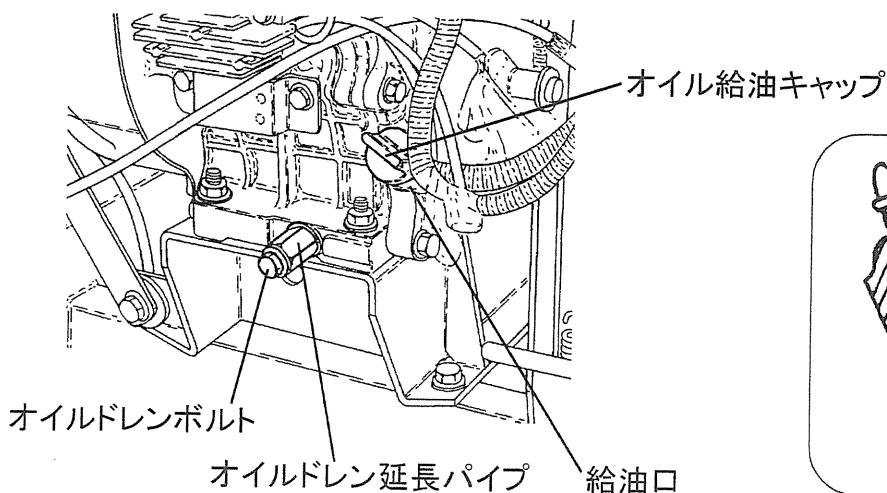
推奨オイル・・・4サイクルガソリンエンジンオイル

SAE 5W30 SC級

オイル容量・・・1.2リットル

##### <交換のしかた>

- 1) 本機右側サイドカバーを外します。
- 2) オイル給油キャップを外します。
- 3) オイルドレン延長パイプを工具でおさえ、オールドレンボルトを外してオイルを抜きます。
- 4) オイルが抜けたら、オールドレンボルトを確実に締めます。  
(パッキンを紛失しないよう注意してください。)
- 5) 新しいオイルを口元まで給油します。
- 6) 給油後、キャップを確実に締めます。



## 2. SE101DR, SE101DRH ディーゼルエンジン

### 2-1. エンジンオイルの点検

エンジンを水平な状態にしてから行ってください。

本機右側のサイドカバーを外します。(P. 38参照)

オイル給油キャップを外し、給油口の口元までオイルがあるか点検して下さい。(下図参照)

### 2-2. エンジンオイルの補給

少ないときは、新しいオイルを口元まで補給します。(下図参照)

### 2-3. エンジンオイルの交換

エンジンオイルが汚れていると、機械の寿命を著しく縮めます。交換時期、オイル量を守りましょう。

#### <交換時期>

初回 20時間使用後

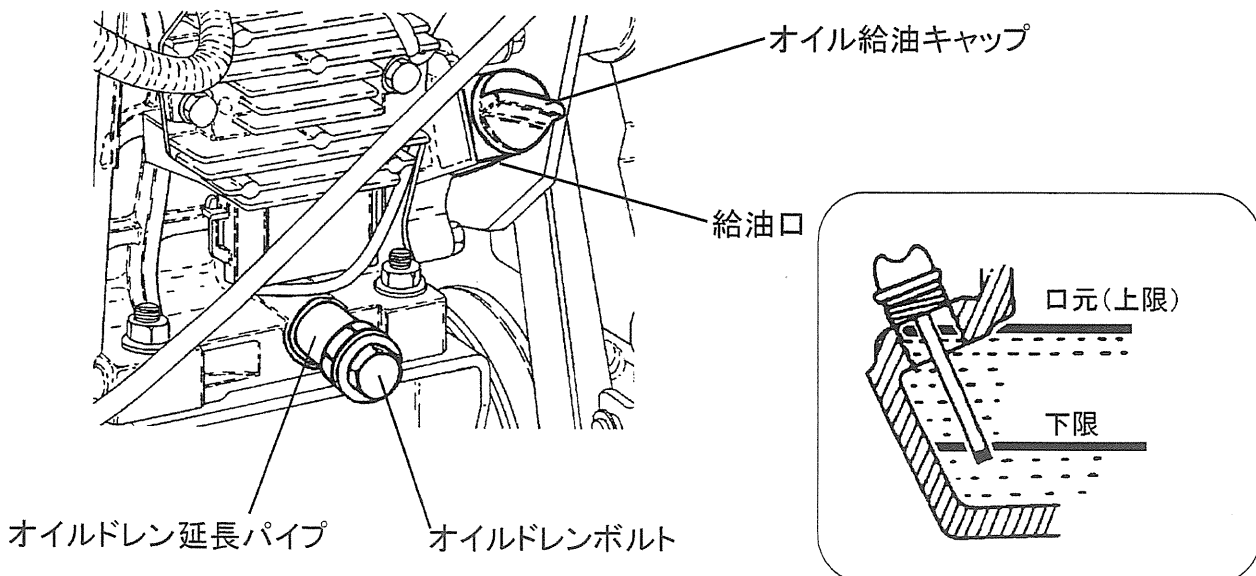
以後、年1回 除雪時期のはじめ

#### <推奨オイル、容量>

推奨オイル・・・ディーゼルエンジンオイル  
SAE 10W30 CC級  
オイル容量・・・1.6リットル

#### <交換のしかた>

- 1) 本機右側サイドカバーを外します。
- 2) オイル給油キャップを外します。
- 3) オイルドレン延長パイプを工具でおさえ、オイルドレンボルトを外してオイルを抜きます。
- 4) オイルが抜けたら、オイルドレンボルトを確実にしめます。  
(パッキンを紛失しないよう注意してください。)
- 5) 新しいオイルを口元まで給油します。
- 6) 給油後、キャップを確実に締めます。



### 3. クローラ張り調整

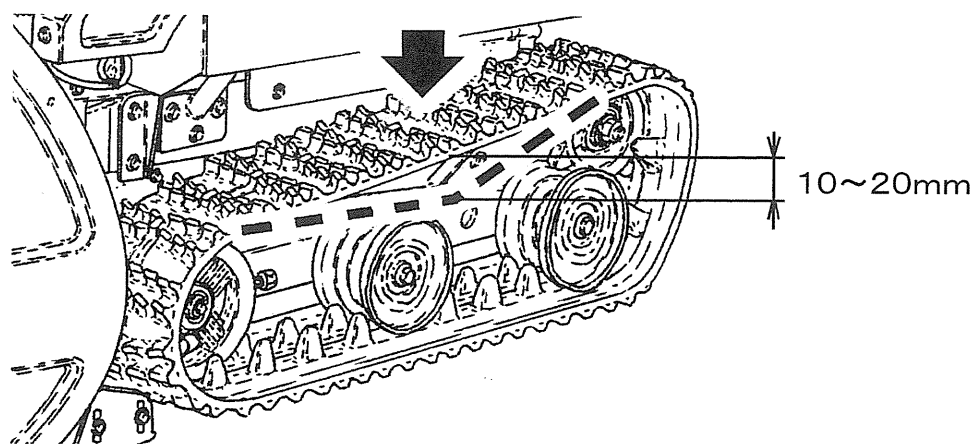
クローラの張りが正常でないと、クローラが外れたり、寿命を著しく縮める原因になります。

<点検時期>

年1回 除雪時期のはじめ

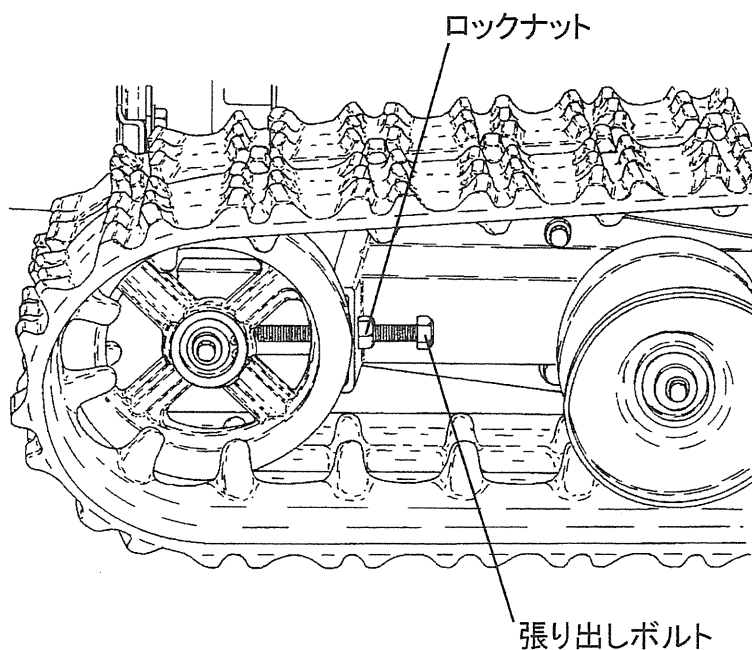
<点検のしかた>

クローラ中央部を強く押したとき、たわみが10~20mmになっているか点検します。



<調整のしかた>

- 1) 張り出しボルトのロックナットをゆるめ、調整してください。
- 2) 調整後、確実にロックナットを締め付けてください。
- 3) 張り調整は、左右同じになるように調整してください。



#### 4. 除雪部の点検

<点検のしかた>

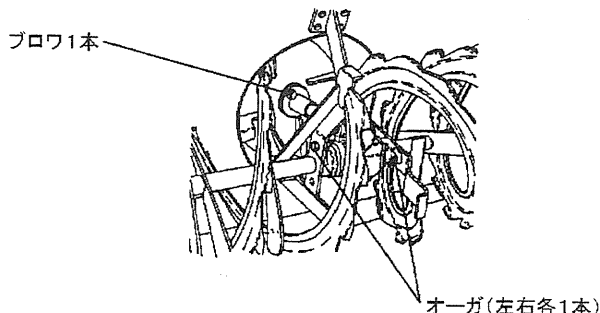
オーガ、ブロワ、オーガハウジング、シュータ、シャーボルトに損傷がないか点検します。

<シャーボルトの交換方法>

### 警告

シャーボルトの交換は、必ずエンジンが停止していることを確認してから行ってください。

- 1) 本機を水平な場所に止めてください。
- 2) 走行クラッチレバーから手を離し、除雪クラッチレバーが「切」の位置にある事を確認します。(P. 26参照)
- 3) エンジンスイッチを「切」位置にし、エンジンを停止させます。
- 4) エンジンが停止し、オーガ、ブロワの回転が停止していることを確認します。
- 5) オーガ、ブロワの異物(石、棒、ロープなど)を取り除きます。
- 6) 切れたシャーボルトを取り除き、新しいシャーボルト・ナットに交換し、確実に締め付けてください。



### 重要

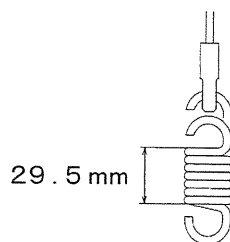
シャーボルトは、必ず和同純正のものをご使用ください。純正以外のものを使用すると、機械が破損するおそれがあります。

#### 5. 走行クラッチワイヤー・除雪クラッチワイヤーの点検、調整

お買上げの販売店に依頼して下さい。

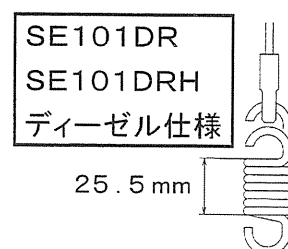
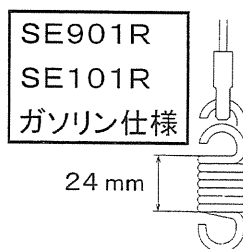
<走行クラッチワイヤーの調整のしかた>

走行クラッチレバーを「入」位置にした時(P. 25参照)、スプリングの長さが右図になるように走行クラッチワイヤーを調整してください。



<除雪クラッチワイヤーの調整のしかた>

除雪クラッチレバーを「入」位置にした時(P. 26参照)、スプリングの長さが右図になるように除雪クラッチワイヤーを調整してください。



## 6. バッテリ

### <端子の手入れ>

端子のゆるみ、腐食は接触不良の原因となります。ゆるんでいるときは締めてください。端子に白い粉がついているときは、バッテリーを本機から取り外し、ぬるま湯で清掃してください。端子部が腐食している場合は、ワイヤーブラシかサンドペーパーでみがいてください。

### ⚠ 警告

- ・バッテリーの点検時、液槽キャップを開けたときは、火気厳禁です。
- ・バッテリー液を身体や衣服につけないようにしてください。付着したときは、すぐに水で洗い流してください。
- ・バッテリー端子を取り外すときは、マイナス側を先に外します。取り付けるときは、プラス側を先に取り付けます。これを怠るとショートして火花が飛んだりします。

### ■ バッテリー液を「下限 (LOWER)」以下にしない

バッテリー液は「上限」と「下限」の間にあることを確認し、「下限」以下にしないで下さい。守らないと容器内の極板接続部がバッテリー液から露出し、エンジン始動時に火花がでて、容器内のガスに引火して破裂するおそれがあります。

※交換した古いバッテリーは放置したり、捨てたりせずに、新しいバッテリーを購入した店へ渡してください。

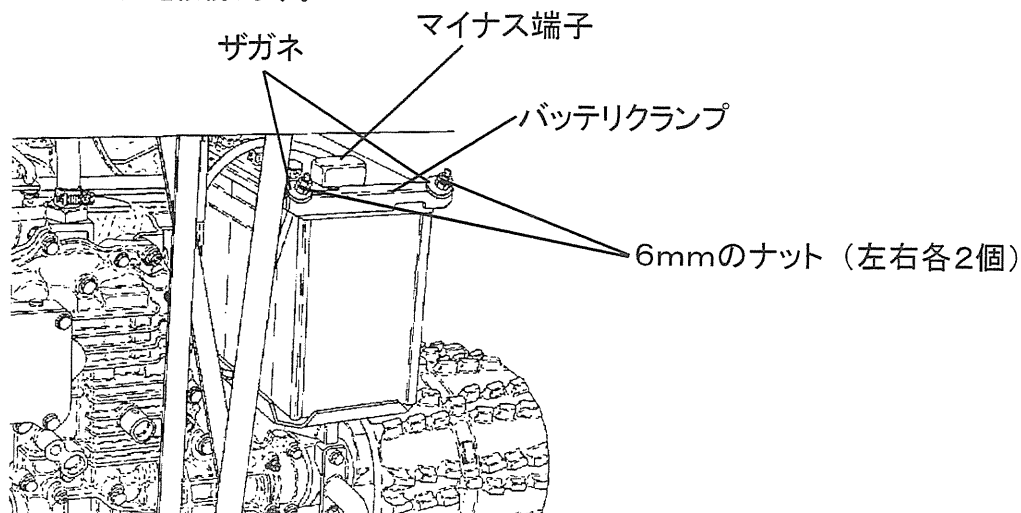
### <バッテリーの取り付け、取り外し>

#### ●取り外し

- 1) バッテリーのマイナス端子の接続を外します。
- 2) バッテリーのプラス端子の接続を外します。
- 3) 6mmのナット（左右各2個）をゆるめ、バッテリークランプを外し、バッテリーを引き出します。

#### ●取り付け

- 1) バッテリーをセットします。（プラス側が本機前側になるように。）
- 2) バッテリーのプラス端子を接続します。
- 3) バッテリークランプ、ザガネの順に組付け、6mmのナットを左右各1個ずつ締めつけて固定します。
- 4) 残りの6mmのナットにて左右をロックします。
- 5) バッテリーのマイナス端子を接続します。



## 7. ヒューズ

### <点検時期>

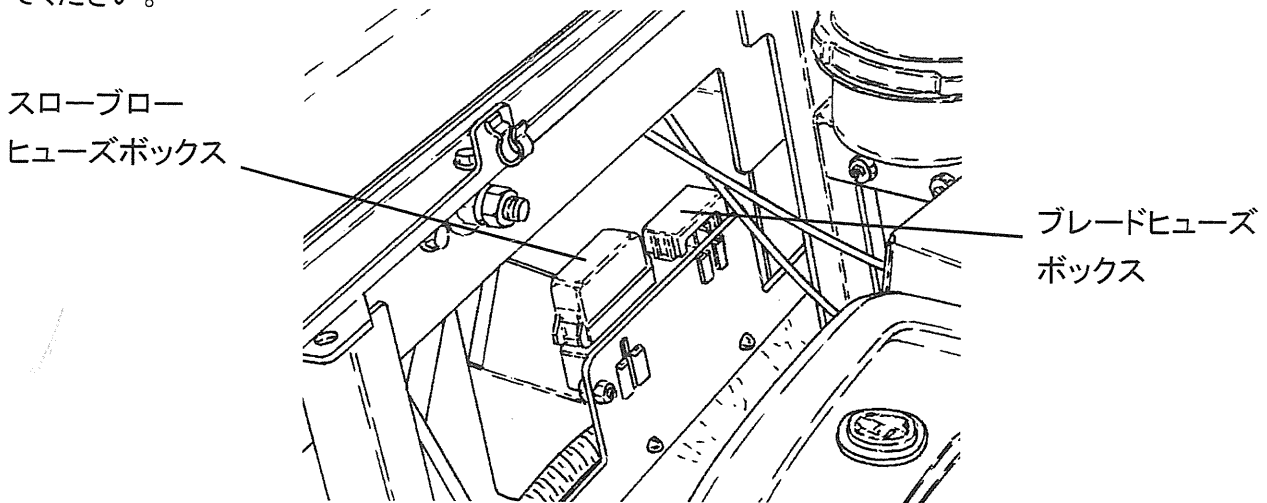
シュータやオーガハウジングが動かなかったり、作業灯が点灯しないなどの電気系統に異常があるときに点検してください。

### <点検・交換のしかた>

ボンネットを開けて、ヒューズボックス内のヒューズが切れていないか点検します。

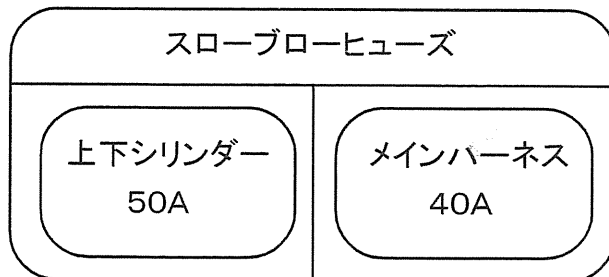
切れている場合は、指定のヒューズに交換してください。

ヒューズは、つまんで引くと抜けます。また、交換した場合は、確実にヒューズを差し込んでください。



### ●スローブローヒューズ（ガソリンエンジン、ディーゼルエンジン共通）

#### <ヒューズボックス内部位置>



スローブローヒューズ品番

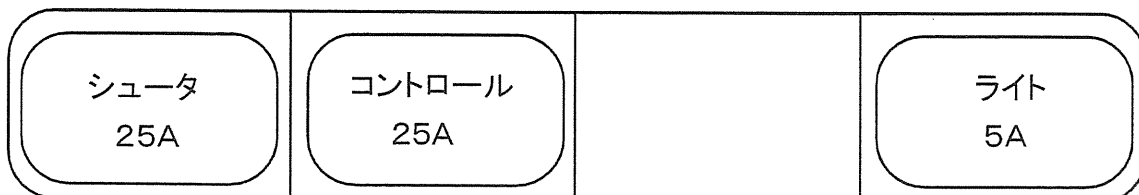
50A: 91811-350

40A: 91811-340

↓  
本機前側

### ●ブレードヒューズ（SE901R, SE101R ガソリンエンジン）

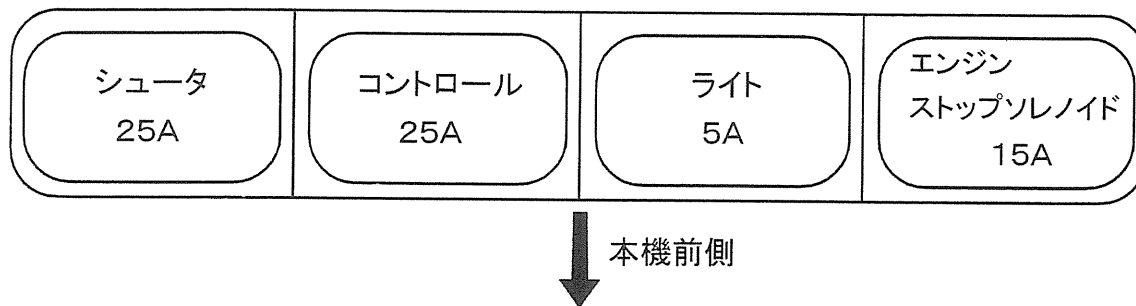
#### <ヒューズボックス内部位置>



↓  
本機前側

●ブレードヒューズ (SE101DR, SE101DRH ディーゼルエンジン)

<ヒューズボックス内部位置>



**重要**

ヒューズが切れたときは、その原因を調べてから同容量のヒューズに交換してください。そのまま交換しても再び切れるおそれがあります。

8. エアクリーナ

(SE101DR, SE101DRHのみ実施。SE901R, SE101Rはありません。)

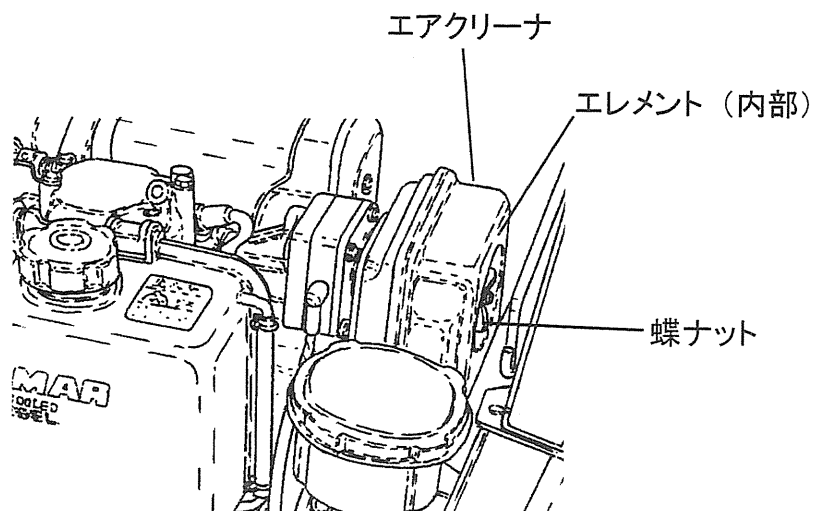
エアクリーナが汚れていると、エンジンの馬力が低下したり、排気ガスが黒くなります。まめに清掃しましょう。

<清掃時期>

年1回 除雪時期のはじめ

<清掃のしかた>

- 1) エアクリーナの蝶ナットを外します。
- 2) 中にあるエレメントを取り出し、圧縮空気で汚れを吹き飛ばしてください。
- 3) エレメントがきれいになったら、取り付け、蝶ナットを締めてください。



# 10. 長期間使用しないときの手入れ

除雪シーズンが終わり長期間保管するときは、次のシーズンも快適にお使いいただくために次のことを必ずお守りください。

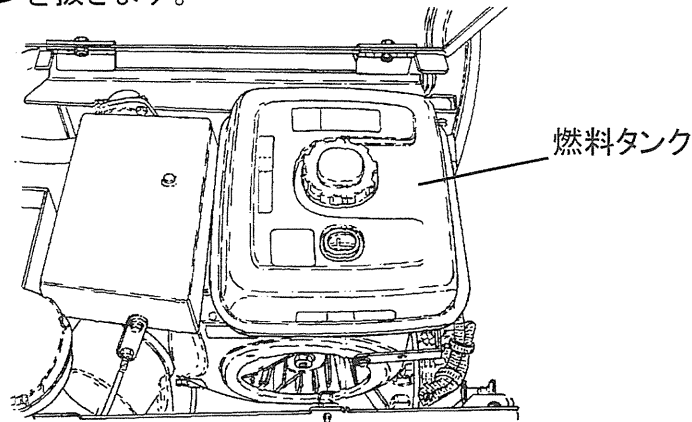
1. 保管するときはエンジンスイッチキーを外してください。

2. 燃料タンク、キャブレタのガソリンを抜きます。

(SE901R, SE101R ガソリンエンジンのみ実施)

<抜きかた>

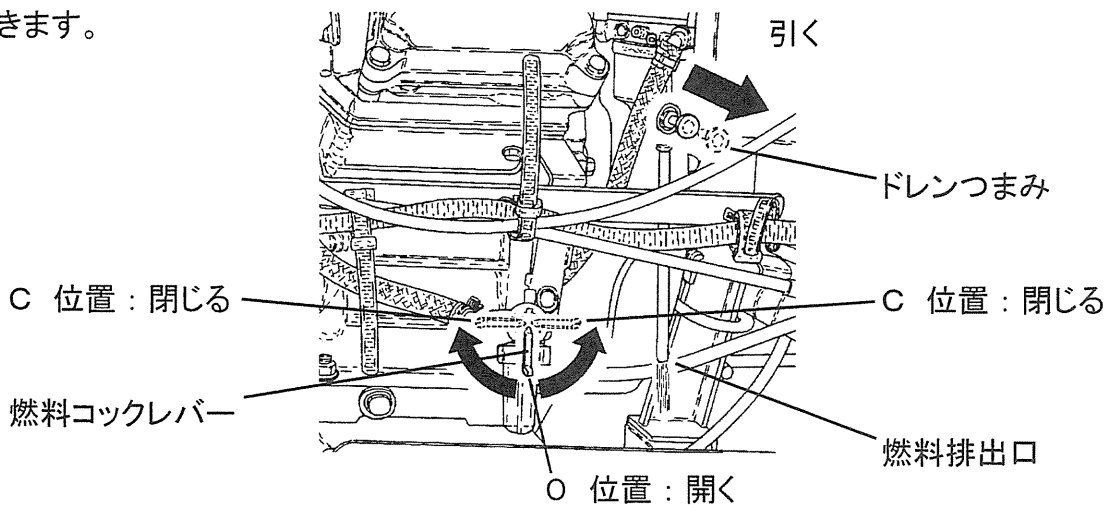
1) 燃料タンク内のガソリンを抜きます。



2) 左側サイドカバーを外します。

3) 燃料コックレバーを「O」にします。

4) 燃料排出口を容器に向けながら、キャブレタ下部のドレンつまみを引いてガソリンを抜きます。



5) 完全に抜けたらドレンつまみを確実に押し込み閉めます。

6) 左側サイドカバーを取り付けます。



## 10. 長期間使用しないときの手入れ

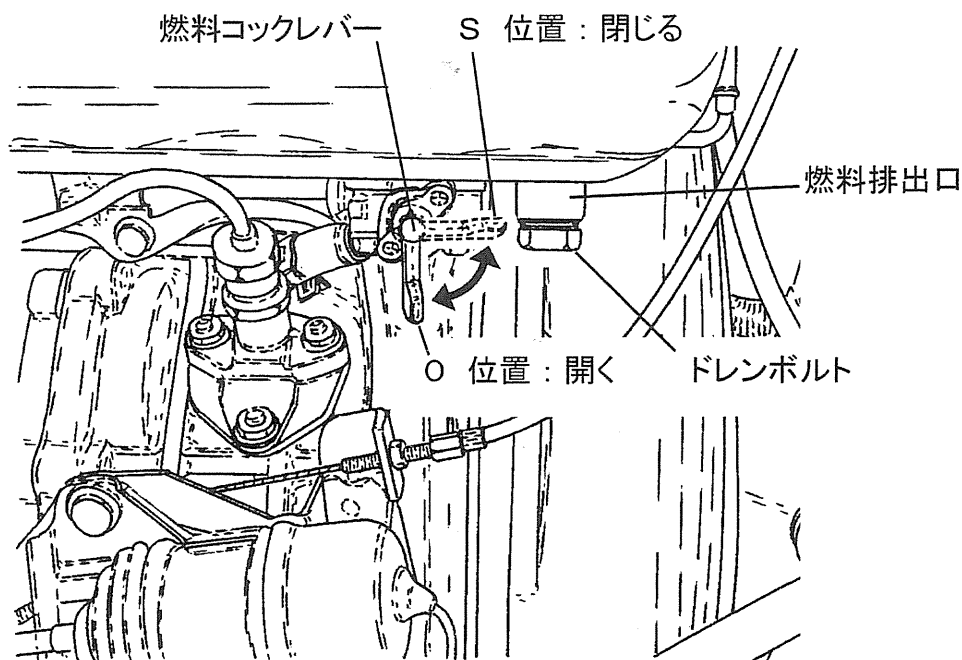
<SE101DR、SE101DRH ディーゼルエンジンの燃料の抜きかた>

- 1) 左側サイドカバーを外します。
- 2) 燃料コックレバーを「S」にします。
- 3) 容器を燃料排出口に近づけながら燃料タンク下部のドレンボルトを緩め燃料を抜きます。

(パッキンを紛失しないよう注意してください。)

- 4) 完全に燃料が抜けたらドレンボルトを確実に締めます。
- 5) 左側のサイドカバーを取付けます。

再び作業する際には、燃料を補給し (P.32参照)、燃料コックを「O」の位置にしてください。



3. バッテリーのマイナス端子の接続を外します。(P.54参照)

### 重要

長期間使用しないとき、または作業を終わり長期間格納するときは放電しますので6か月に一度、および除雪時期のはじめと終わりにバッテリーを外して補充電を行ってください。


なお、補充電するときは必ずバッテリーを本機より取り外し行ってください。

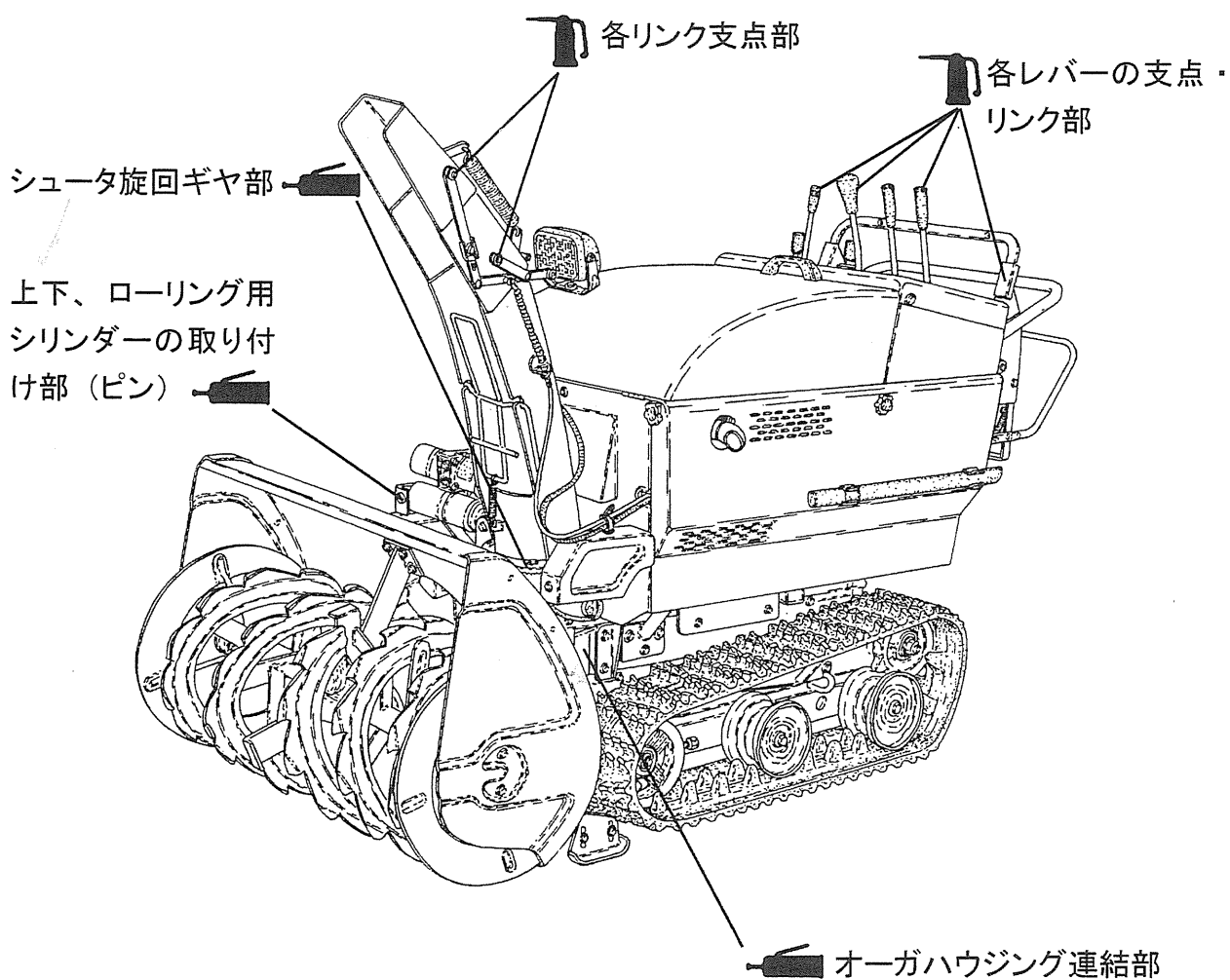
4. 保管時の注油、グリスアップ

水気や汚れを拭き取り、乾燥させた後、各部にオイルまたはグリスを注油してください。

<注油、グリスアップ箇所>

 . . . グリスアップ箇所

 . . . 注油箇所



## 11. 故障のときは

故障のときは、まずご自身で次の点検を行い、その上でなお異常があるときは、むやみに分解しないでお買い上げいただいた販売店へお申しつけください。

こんなときは	点検見直し箇所	処置方法
エンジンが始動しない (スタータが回らない)	始動方法は間違っていないですか	「5. エンジンのかけかた」を参照し正しい手順で行ってください
	バッテリーが正しく取り付けられていますか	P. 54を参照し正しく取り付けてください
	セーフティーガードをきちんと取付けていますか	P. 39を参照し正しく取り付けてください
	ヒューズが切れていませんか	P. 55、56を参照し交換してください
エンジンが始動しない (スタータは回る)	燃料が無くなっていませんか	P. 31、32を参照し補給してください
	点火プラグコードが外れていませんか	プラグコードを再び差し込んでください
	燃料コックを開いていますか	P. 57、58を参照しコックを開いてください
オーガ・ブロワが回らない	ブロワベルトが切れていませんか	販売店に連絡し、交換してください
	ブロワベルトがずべていませんか (すべると、焦げ臭い匂いがします)	販売店に連絡し、調整(交換)してください
	シュータ、ブロワに雪が詰まっていますか	雪かき棒にて詰まった雪を除去してください
	オーガ・ブロワに異物が詰まっていますか	異物を取り除いてください
走行しない	シャーボルトが切れていませんか	P. 53を参照し交換してください
	変速レバーが「中立」になっていませんか	「高速」または「低速」に入れてください
	走行ベルトが切れていませんか	販売店に連絡し、交換してください
	走行ベルトがずべていませんか (すべると、焦げ臭い匂いがします)	販売店に連絡し、調整(交換)してください
	変速機オイルが規定量入っていますか	P. 35、36を参照し補給してください
エンジンに力がない	クローラに異物が挟まっていますか	異物を取り除いてください
	無理な除雪作業をしていませんか	P. 43、44を参照し適切な負荷で作業をしてください
	エアクリーナが汚れていませんか	P. 56を参照し清掃してください
排気の色が黒い	エンジンオイルが規定量入っていますか	P. 33、34を参照し規定量入れてください
	負荷をかけすぎではありませんか	P. 43、44を参照し適切な負荷で作業をしてください
排気の色が白い	エンジンオイルを入れすぎていませんか	P. 33、34を参照し規定量入れてください
オーガハウジングが上下しない	ヒューズが切れていませんか	P. 55、56を参照し交換してください
	コネクタが外れていませんか	コネクタを接続してください
オーガハウジングがローリングしない	ヒューズが切れていませんか	P. 55、56を参照し交換してください
	コネクタが外れていませんか	コネクタを接続してください
シュータが動かない	ヒューズが切れていませんか	P. 55、56を参照し交換してください
	可動部分に氷や雪がたまっていますか	雪氷を除去してください
作業灯が点灯しない	ヒューズが切れていませんか	P. 55、56を参照し交換してください
	電球が切れていませんか	販売店に連絡し、調整(交換)してください
	コネクタが外れていませんか	コネクタを接続してください
エンジンが停止しない	燃料コックを閉じてください(まもなく、エンジンは停止します)	販売店に連絡し、修理を受けてください

# 12. 標準付属品および主要消耗部品

## 標準付属品

SE901R, SE101R

部品番号	部品名	個数	備考
	保証書、安全確認カード	1	
91901-B44-050	取扱説明書	1	
	エンジン取扱説明書	1	
90002-B10-000	シャーボルト 8×25(ロックナットASSY)	2袋	1袋につき10本入り
	ボックススパナ 21	1	
	ボックススパナハンドル	1	
	両口スパナ	1	
91903-B43-000	コンビネーションレンチ 12	1	
91811-105	ブレードヒューズ 5A	1	
91811-125	ブレードヒューズ 25A	1	
78100-B10-000	シートカバー	1	

SE101DR, SE101DRH

部品番号	部品名	個数	備考
	保証書、安全確認カード	1	
91901-B44-050	取扱説明書	1	
	エンジン取扱説明書	1	
90002-B10-000	シャーボルト 8×25(ロックナットASSY)	2袋	1袋につき10本入り
91903-B43-000	コンビネーションレンチ 12	2	
91811-115	ブレードヒューズ 15A	1	
91811-125	ブレードヒューズ 25A	1	
91811-105	ブレードヒューズ 5A	1	
78100-B10-000	シートカバー	1	

## 主要消耗部品

部品番号	部品名	備考
90002-B10-000	シャーボルト8×25 (ロックナットASSY)	
35300-B48-800	オーガL COMP	SE901R
35400-B48-800	オーガR COMP	SE901R
35300-B47-800	オーガL COMP	SE101R, SE101DR, SE101DRH
35400-B47-800	オーガR COMP	SE101R, SE101DR, SE101DRH
36300-B01-801	ブロワ COMP	
31901-B02-800	ソリ L	
31902-B02-800	ソリ R	
31902-B43-800	エッジ	SE901R
31901-B01-800	ブレード	SE101R, SE101DR, SE101DRH
91651-0409030	スーパーゴールド1000 LB30	走行用
91651-0209036	オレンジベルト LB36	SE901R, SE101R 除雪用
91651-0209041	オレンジベルト LB41	SE101DR, SE101DRH 除雪用
91890-040B19R	バッテリー 40B19R	SE901R, SE101R
91890-055B24R	バッテリー 55B24R	SE101DR, SE101DRH
63200-B43-000	L090-S-14×20J	ミッション入力カップリング部品

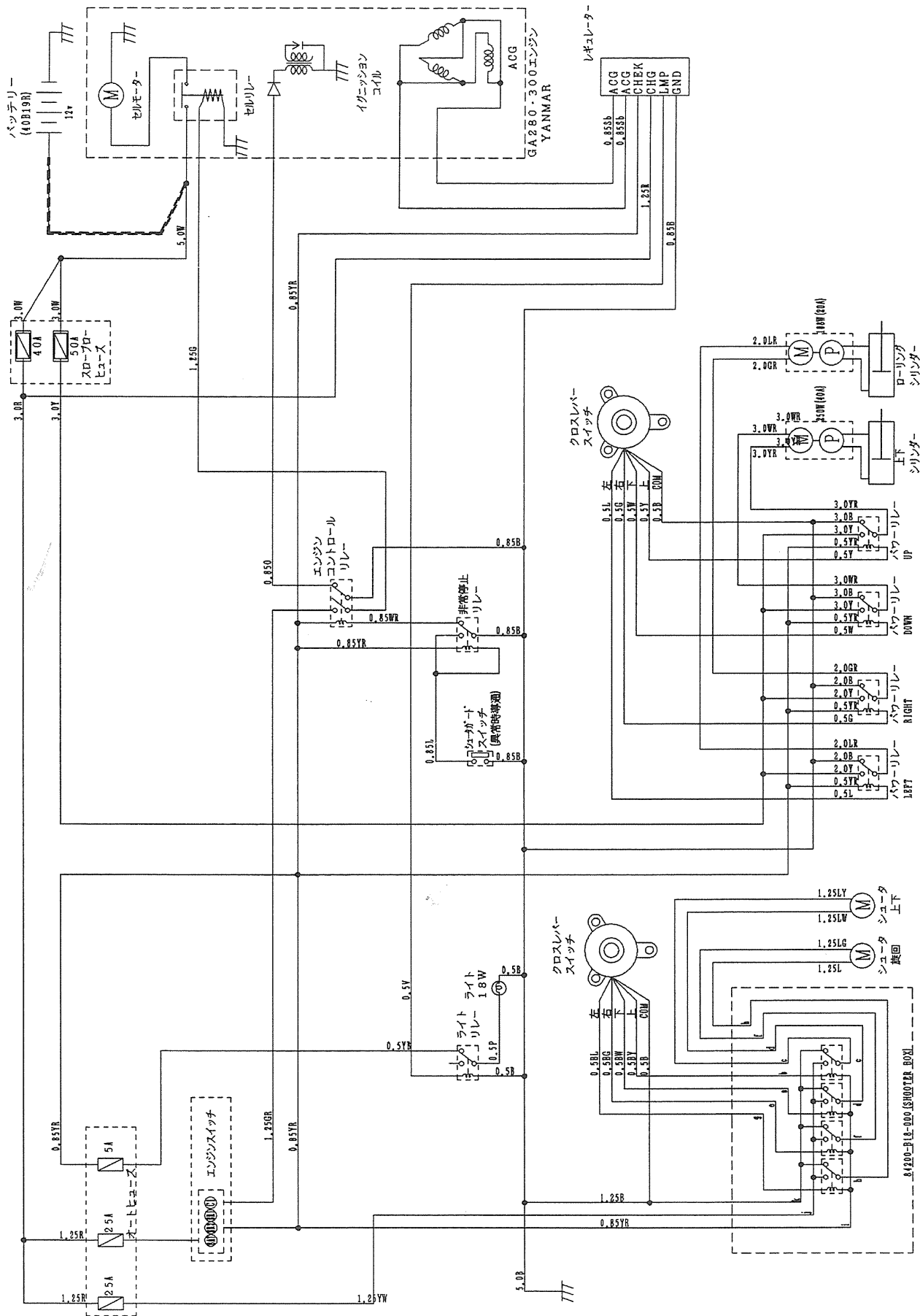
# 13. 主要諸元

主要諸元

項目		型式	SE901R	SE101R	SE101DR	SE101DRH	
機体寸法	全長	mm	1840				
	全幅	mm	800	920			
	全高	mm	1340				
	装備重量	kg	300	305	325		
性能	除雪幅	mm	800	920			
	除雪高	mm	580				
	最大除雪能力	t/h	55	60			
	最大投雪距離	m	15	18			
エンジン	型式		GA280SEJW2	GA300SEJW2	L100ASEWW3	L100ASEWWH3	
	燃料		無鉛ガソリン		ディーゼル軽油		
	最大出力	kW(PS)/rpm	7.2(9.8)/2000	7.7(10.5)/2000	7.4(10.0)/1800		
	始動方式		セルスタータ式				
	燃料タンク容量	リットル	6		5.5		
走行	前進車速	低速 km/h	0~1.4				
		高速 km/h	0~3.6				
	後進車速	低速 km/h	0~1.0				
		高速 km/h	0~2.8				
	ミッション駆動		HST				
	クローラ		スノーパターンゴムクローラ				
幅×接地長×トレッド	mm	200×590×790					
作業部	形式		2ステージ、1オーガ、1ブロワ				
	除雪部上下		電動油圧				
	除雪部ローリング		電動油圧				
	ローリング角度	度	左右各 7				
	ブロワ	形式		横型ブロワ			
		外径 mm		340			
	オーガ	形式		2条リボンスクリュー			
		外径 mm		398			
	シュータ	旋回方式		電動モータ			
		上下方式		2段デフレクタ 電動モータ			
シャーボルト	ブロワ		コガタ B8×25				
	オーガ		コガタ B8×25				
ベルト	除雪		オレンジベルト LB36		オレンジベルト LB41		
	走行		スーパーゴールド1000 LB30				
バッテリー		40B19R			55B24R		

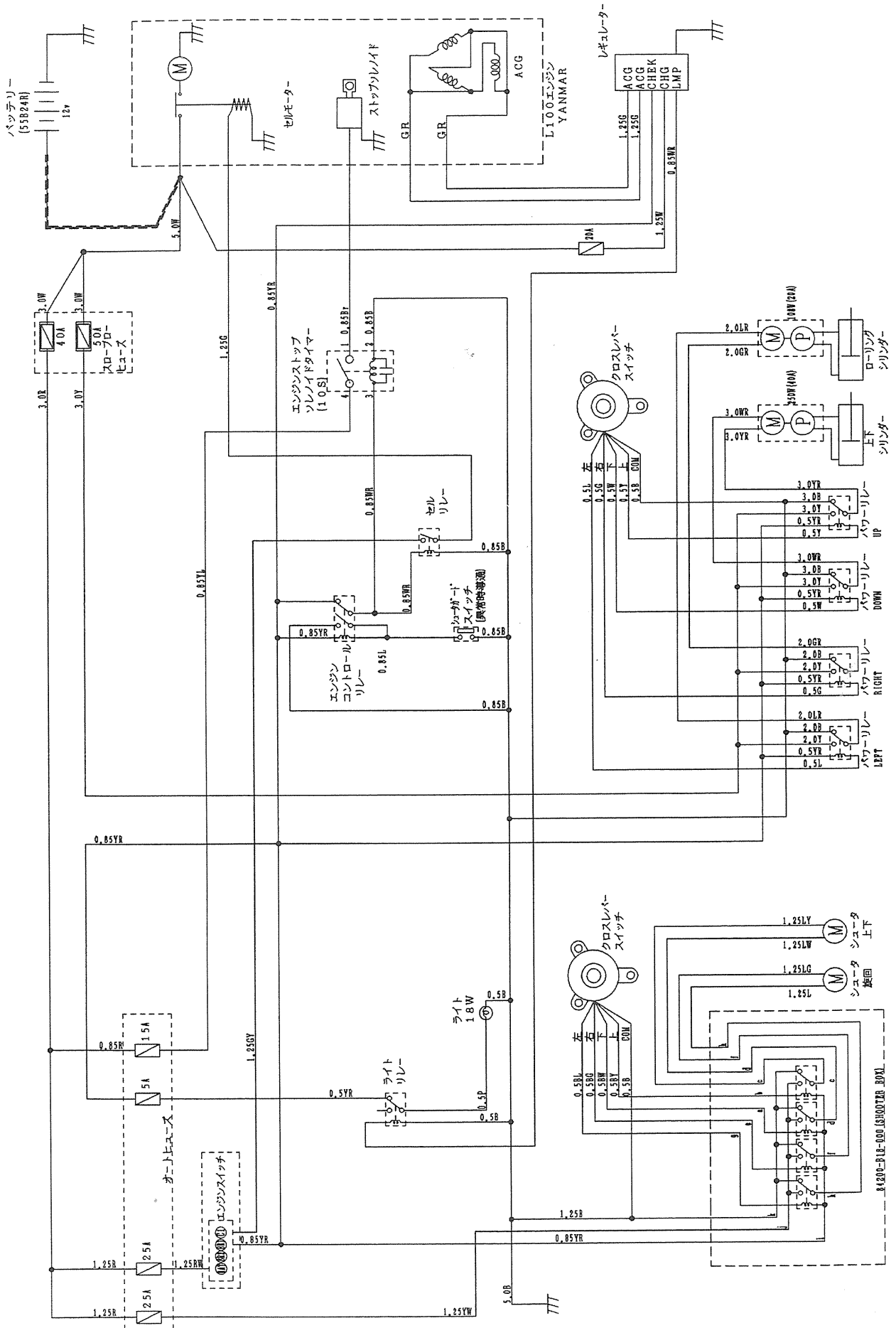
# 14. 配線図

SE901R, SE101R

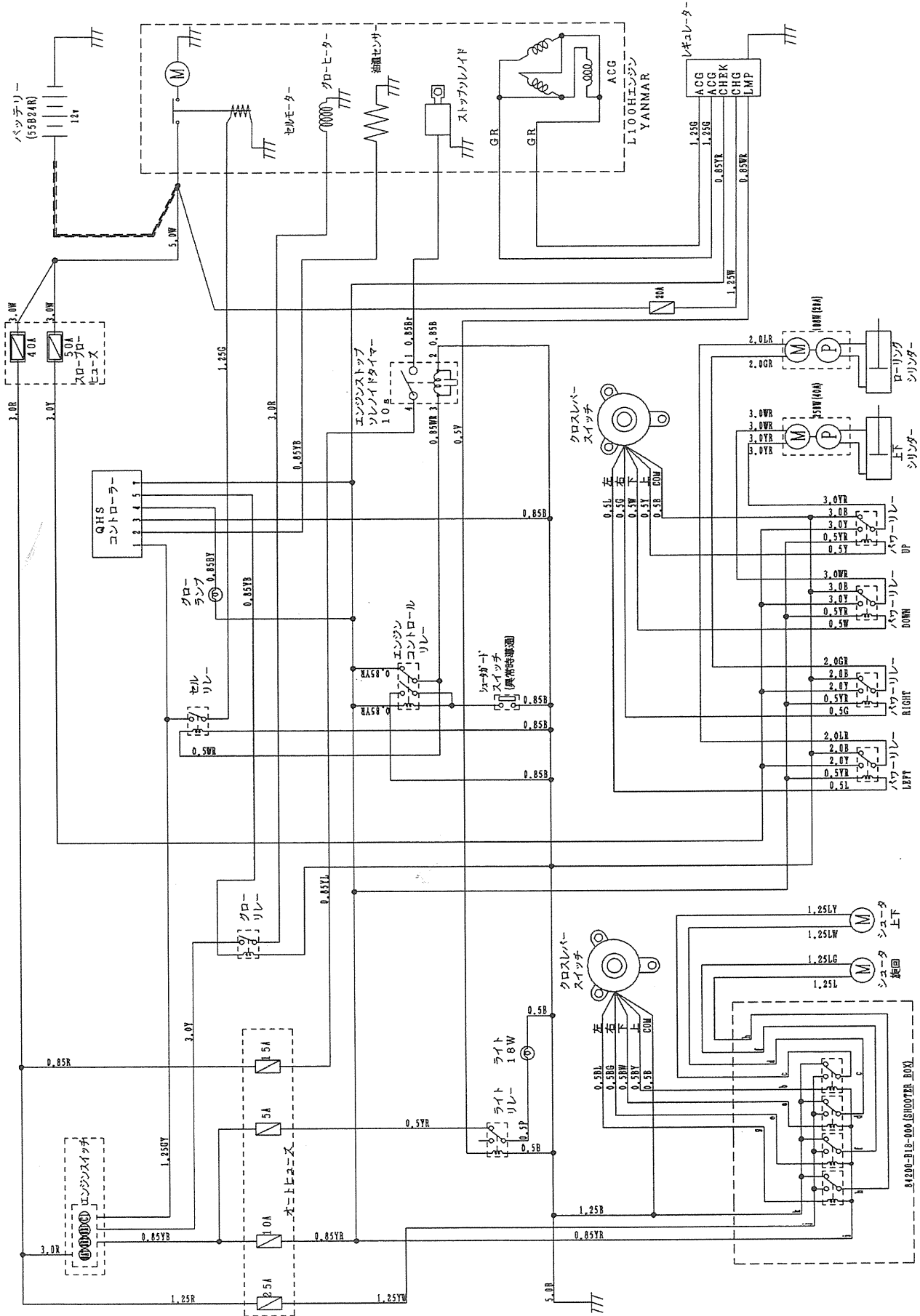


14. 配線図

SE101DR



SE101DRH





 和同産業株式会社

本社・工場  
花巻営業所  
長野営業所  
岩見沢営業所


岩手県花巻市実相寺410番地  
岩手県花巻市実相寺410番地  
長野県長野市青木島町青木島乙555-3  
北海道岩見沢市大和2条3丁目9番地

Tel(0198)-24-3221 Fax(0198)-41-1221  
Tel(0198)-24-3221 Fax(0198)-41-1221  
Tel(026)-284-8885 Fax(026)-291-1237  
Tel(0126)-22-6221 Fax(0126)-32-2162

お客様メモ

購入日	平成	年	月	日
購入店名				

91901-B44-050

 05.06.0075