



和同産業株式会社



この登録マークは製品またはサービス
そのものを保証するものではありません。

本 社	〒025-0035	岩手県花巻市実相寺410番地 TEL 0198-24-3221 FAX 0198-41-1221
花巻営業所	〒025-0035	岩手県花巻市実相寺410番地 TEL 0198-24-3265 FAX 0198-41-1221
長野営業所	〒381-0034	長野県長野市高田1773番地3 TEL 026-267-0350 FAX 026-221-6130
岩見沢営業所	〒068-0852	北海道岩見沢市大和2条3丁目9番地 TEL 0126-22-6221 FAX 0126-32-2162

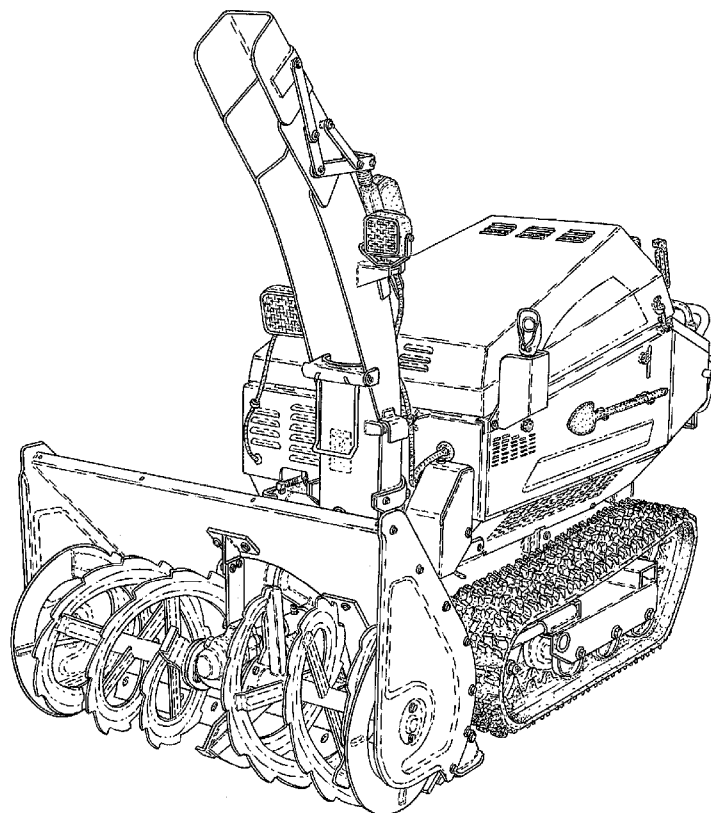
URL / <http://wadosng.jp/>

お客様メモ

購入日	平成	年	月	日
購入店名				

取扱説明書

WADO ワドー除雪機 SE151D



当製品を安全に、また正しくお使いいただくために必ず本
取扱説明書をお読みください。誤った使いかたをすると、
事故を引き起こすおそれがあります。
お読みになった後も必ず製品に近接して保存してください。

はじめに

お使いになる前に、取扱説明書を必ずお読みください。

このたびは、ワドー除雪機をお買い上げいただきありがとうございました。
この取扱説明書は、機械の取扱い方法と、使用上の注意事項について記載しています。

本製品をご使用いただく前に、この取扱説明書をよくお読みいただき、内容を理解して正しくお使いください。

また、お読みになった後も、この取扱説明書を製品に近接して、いつもお手元に置いてください。

お願い

- 本機を使用する前に、必ず取扱説明書をよく読んで、十分理解してから使用してください。
- 本製品を貸したり、譲渡するときは、この取扱説明書を本製品に添付してお渡しください。
- この取扱説明書および警告ラベルを、紛失または損傷された場合は、速やかに当社の特約店または販売店にご注文ください。
- この取扱説明書には、安全に作業していただくために、「1章 安全な作業をするために必ずお守りください」を記載しています。ご使用前に必ずお読みください。
- ご不明なことやお気付きのことがございましたら、お買い上げいただいた特約店・販売店へご相談ください。

おことわり

- 本製品は改良のため、使用部品などを変更することがあります。その際には、本書の内容および写真・イラストなどの一部が、本製品と一致しない場合がありますので、あらかじめご了承ください。
- 本書の内容は、作成にあたり万全を期しておりますが、万一の誤りや記載もれなどが発見されてもただちに修正できないことがあります。

説明記号の見方



その警告文に従わなかった場合、死亡または重傷を負うことになるものを示します。



その警告文に従わなかった場合、死亡または重傷を負う危険性があるものを示します。



その警告文に従わなかった場合、ケガを負うおそれのあるものを示します。

取扱いの注意

誤りやすい操作に対する注意を示します。守らないと、機械の破損や、故障の原因になります。

参考

作業能率を良くしたり、誤った操作をしないための補足説明です。

本製品の使用 目的について

本製品は、積雪を除去する除雪作業機としてご使用ください。使用目的以外の作業や改造などは、決してしないでください。

使用目的以外の作業や改造をした場合は、保証の対象になりませんのでご注意ください。（詳細は、保証書をご覧ください。）

もくじ

はじめに

1章	安全に作業するために必ずお守りください	1
1.	一般的な注意項目	1
2.	作業前後の確認時の注意項目	3
3.	輸送時の注意項目	8
4.	移動・作業時の注意項目	10
5.	作業終了後・格納時の注意項目	16
6.	警告ラベルの貼り付け位置	17
2章	保証とサービスについて	19
3章	各部のなまえ	20
4章	各操作部のはたらき	22
5章	運転前の準備・点検	30
6章	エンジンのかけかた	31
7章	除雪作業のしかた	34
8章	除雪機の止めかた	39
9章	定期点検	42
10章	点検・整備のしかた	43
11章	長期間使用しないときの手入れ	61
12章	不調診断のしかた	63
13章	その他	64
14章	配線図	66

1章 安全に作業するために必ずお守りください

- ここに記載されている注意事項は、安全に関する重要な内容です。必ず守ってください。
 - ここに記載されている注意項目を守らないと、死亡を含む傷害や事故、機械の破損が生じるおそれがあります。
- ※ご購入された製品によっては、一部該当しない内容も記載していますのでご了承ください。

1. 一般的な注意項目



注意

「取扱説明書」をよく読んで

本機を使用する前に、必ず「取扱説明書」をよく読んで、十分理解してから使用してください。

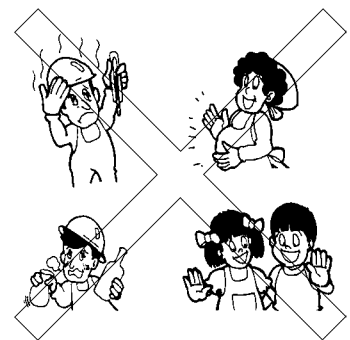
取扱説明書に記載されている注意事項を守らないと、死亡を含む傷害や事故、機械の破損等が生じるおそれがあります。



警告

こんなときは運転しない

- 過労・病気・薬物の影響、その他の理由により作業に集中できないとき
- 酒を飲んだとき
- 妊娠しているとき
- 18歳未満の人
- 睡眠不足の人
- 操縦する体力に自信のない人
- 運転が未熟な人
- 視力不足のため、表示内容が読めない人
- 取扱説明書の内容が理解できない人



警告

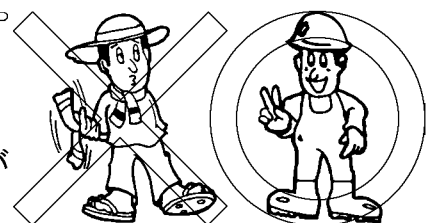
すべりにくい靴・手袋などの作業に適した服装を心掛けてください

はち巻き、首巻き、腰タオルは禁止です。

ヘルメット、すべり止めの付いた長靴、手袋を着用し作業しやすい、だぶつきのない服装をしてください。

【守らないと】

機械に巻き込まれたり、すべって転倒し、ケガをするおそれがあります。





警告

除雪以外の作業は絶対禁止

本機は除雪機です。除雪目的以外の使用は絶対しないでください。

【守らないと】

機械の故障、事故、ケガをまねくおそれがあります。



警告

機械を他の人に貸すときは

取扱い方法をよく説明し、使用前に「取扱説明書」を必ず読むように指導してください。

【守らないと】

説明不足により死亡事故や重大な傷害、機械の破損をまねくおそれがあります。



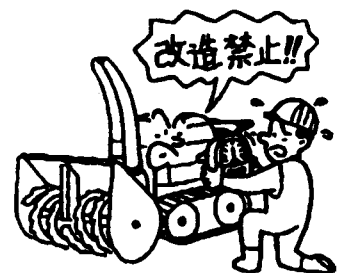
警告

機械の改造や指定以外のアタッチメントの装着禁止

改造をしないでください。

【守らないと】

機械の故障、事故、ケガをまねくおそれがあります。



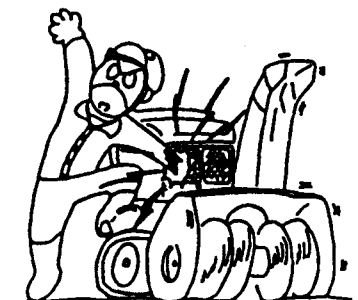
警告

機械の中に手を入れない

カバーの中には回転部や可動部があり、むやみに手などを入れると大変危険です。やむをえないときは必ずエンジンを停止してから行ってください。

【守らないと】

回転物などに巻き込まれ、傷害事故をまねくおそれがあります。



2. 作業前後の確認時の注意項目



危険

注油・給油・点検はエンジンが冷めてから行う

エンジンの回転中や、エンジンが熱い間は、絶対に注油・給油・点検をしないでください。

【守らないと】

燃料などに引火し、火災の原因となることがあります。



危険

燃料補給時火気厳禁

燃料補給時は、くわえ煙草や裸火照明など火気厳禁です。

【守らないと】

燃料に引火し、火災をおこすおそれがあります。



危険

バッテリー点検時は火気厳禁

バッテリーの点検時、液槽キャップを開けたときは火気厳禁です。

【守らないと】

火災事故を引き起こすことがあります。



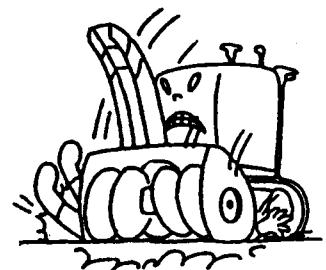
危険

機械の下にもぐったり、足を入れない

機械の下にもぐったり、足を踏み込んだりしないでください。

【守らないと】

何かの原因で機械が動いたときに、傷害事故をおこすおそれがあります。





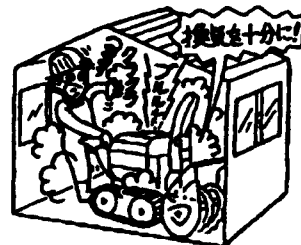
危険

排気ガスには十分に注意

しめきった屋内などではエンジンを始動しないでください。エンジンは風通しのよい屋外で始動してください。やむをえず屋内で始動する場合は、十分に換気してください。

【守らないと】

排気ガスによる中毒を起こし、死亡事故にいたるおそれがあります。



警告

燃料もれに注意する

燃料パイプが破損していると、燃料もれをおこしますので必ず点検してください。

【守らないと】

火災事故を引き起こすことがあります。



警告

燃料タンクキャップをしめ、こぼれた燃料は拭き取る

燃料を補給したときは、燃料タンクキャップを確実にしめ、こぼれた燃料はきれいに拭き取ってください。

【守らないと】

火災事故を引き起こす原因になります。



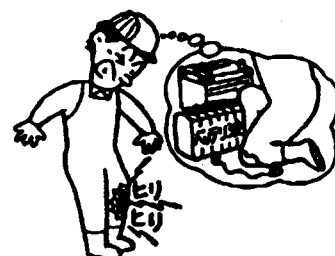
警告

バッテリー液は体につけないように

バッテリー液を身体や衣服につけないようにしてください。万一付着したときは、すぐに水で洗い流してください。

【守らないと】

服が破れたり、火傷します。





警告

バッテリーの取り付け取り外しは正しい手順で

バッテリーを取り付けるときはプラス側をさきに取り付け、取り外すときは、マイナス側から取り外します。

【守らないと】

ショートして、火傷や火災事故の原因となります。



警告

バッテリー端子の接続は正しく確実に

バッテリー端子のプラス側とマイナス側を接触させたり、プラス側を機械に接触させないでください。

【守らないと】

ショートして、火傷や火災事故の原因になります。



警告

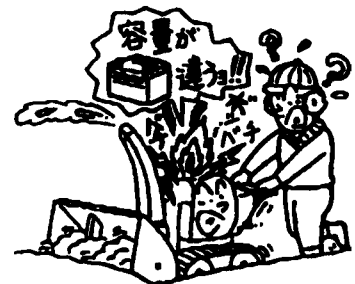
必ず指定のバッテリーを使用

バッテリーを交換するときは、必ず取扱説明書で指定されたバッテリーを使用してください。

【守らないと】

火災の原因となることがあります。

※指定のバッテリーはP.64参照



警告

電気部品・コードは必ず点検

配線コードが他の部品に接触していないか、被覆のはがれや接触部のゆるみがないかを毎作業前に点検してください。

【守らないと】

ショートして、火災の原因となることがあります。





警告

除雪する地域の異物はあらかじめ取り除く

あらかじめ除雪する地域の木片・ビニール・ビン・カン・ホース・ナワ・布切れ・およびその他の異物をすべて取り除いてください。

【守らないと】

除雪作業中に取り込んだ異物などが飛び出し、思わぬ傷害事故をまねくおそれがあります。



警告

マフラー・エンジン・ラジエータのゴミは取り除く

マフラーやエンジン周辺部およびラジエータにゴミや燃料など付着していないか作業前に点検し、付着していれば取り除いてください。

【守らないと】

火災事故やオーバーヒートを引き起こすおそれがあります。



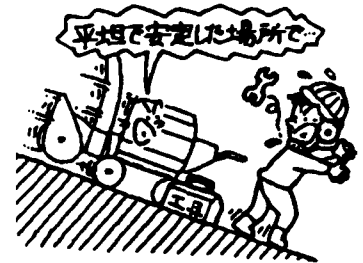
警告

点検整備は平坦で安定した場所で行う

交通の危険がなく、機械が倒れたり動いたりしない平坦で安定した場所で点検整備をしてください。

【守らないと】

機械が転倒するなど、思わぬ事故をまねくおそれがあります。



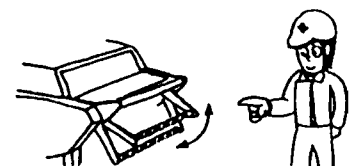
警告

作業前には必ず安全装置を確認する

作業前に安全装置の取扱いと、適切に働くかを確認してください。

【守らないと】

安全装置が作動せず、死亡事故や重大な事故をまねくおそれがあります。





注意

作業前・後は必ず機械の点検をする

使用の前と後には必ず機械の点検をしてください。特にクラッチ・レバーなどの操縦装置は確実に作動することを確認してください。

【守らないと】

整備不良による事故や機械の故障を生じるおそれがあります。



注意

カバー類は必ず取り付ける

点検・整備などで取り外したカバー類は、必ず取り付けてください。

【守らないと】

機械に巻き込まれたりして、傷害事故を引き起こすおそれがあります。



注意

点検整備は過熱部が十分冷めてから

マフラーやエンジンなどの過熱部が十分冷めてから点検整備をしてください。

【守らないと】

火傷をするおそれがあります。

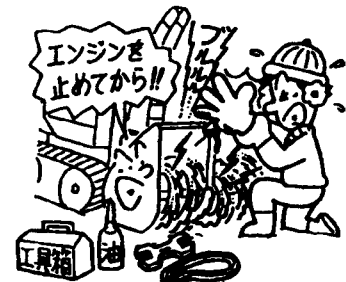


注意

機械の点検整備・清掃などをするときはエンジンを停止する

【守らないと】

思わぬ傷害事故の原因となります。



3. 輸送時の注意項目



トラックへの積み込み時は、長さ・強度・幅の十分あるアユミ板を使用する

アユミ板は丈夫ですべり止めのある、基準にあったものを使ってください。

【守らないと】

アユミ板が折れたりして転倒し、傷害事故を起こすことがあります。

＜アユミ板の基準＞

強度：機体の重量に十分耐えるもの

幅：クローラ幅の1.2倍以上

長さ：荷台の高さの4倍以上

：すべり止めのあるもの

：フックのあるもの



アユミ板は確実に固定する

積み込み・積み降ろしをするトラックの荷台からズレたり、外れたりしないように確実にアユミ板を固定してください。

【守らないと】

転落などの事故をまねくおそれがあります。

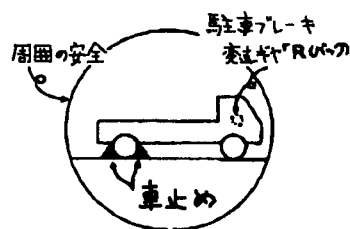


トラックには必ず車止めを

積み込むトラックのエンジンを止め、変速は「P」または「1」・「R」位置に入れ、駐車ブレーキをかけて車止めをしてください。

【守らないと】

トラックが動いて転落事故などをまねくおそれがあります。

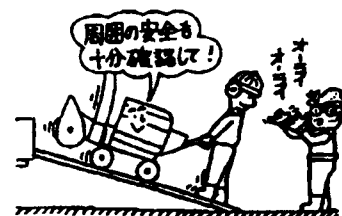


積み込み・積み降ろし作業は、誘導者をつけて

トラックなどからの積み込み・積み降ろし作業は、誘導者をつけて、周囲の安全を十分確認してください。

【守らないと】

転落などの事故をまねくおそれがあります。





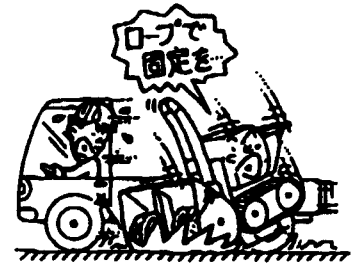
警告

ロープで確実に固定する

トラックにのせて移動するときは、強度の十分あるロープでトラックに確実に固定してください。

【守らないと】

荷台から機械が転落したり、事故をまねくおそれがあります。



警告

アユミ板の上ではクラッチレバーの操作厳禁

トラックへの積み込み・積み降ろしは、アユミ板の上で進路変更をすることがないように進路を定めて低速で行ってください。走行クラッチレバー、サイドクラッチレバーの操作はしないでください。

【守らないと】

転落などの事故をまねくおそれがあります。



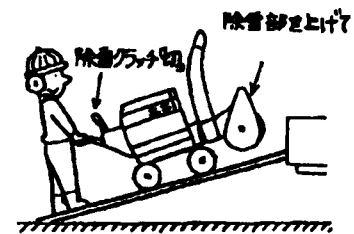
警告

積み込み・積み降ろし作業は、除雪クラッチが必ず切れている事を確認してから行う

トラックへの積み込み・積み降ろしは、除雪クラッチが必ず切れている事を確認してから行ってください。走行クラッチレバーを一度離すと除雪クラッチが切れます。

【守らないと】

傷害事故をまねくおそれがあります。



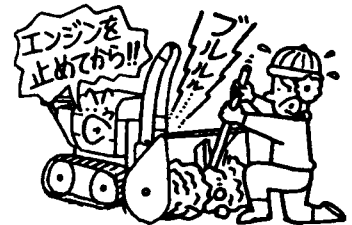
4. 移動・作業時の注意事項



つまった雪や異物を取り除くときは、エンジンを停止して備え付けの雪かき棒で行う

【守らないと】

機械に巻き込まれて重傷を負うおそれがあります。



シャーボルトはエンジンを停止して交換する

シャーボルトの交換は必ずエンジンを停止してから行ってください。

【守らないと】

機械が動いたり、オーガ、ブロウが回転して重大事故を引き起こす可能性があります。



除雪作業中は機械のまわりに人や動物を近づけない

特に子供には十分注意し、近づけないようにしてください。

【守らないと】

思わぬ傷害事故の原因となることがあります。



後進するときは低速で障害物に注意

後進するときは低速で行い、転倒しないように足元に十分注意し、後方に障害物がないか確認して、障害物と機械の間に挟まれないようにしてください。

【守らないと】

機械に挟まれたり、転倒などの重大事故のおそれがあります。





警告

オーガ回転中は危険なので近づかない

オーガ回転中は危険なので近づかないでください。また、除雪クラッチを操作するときは、周囲の安全を確かめてから行ってください。

【守らないと】

オーガに巻き込まれて傷害事故の原因になることがあります。



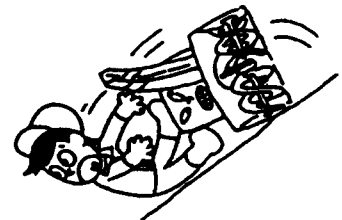
警告

坂道は走行注意

急な坂道は走行しないでください。やむをえず坂道を走行する場合は、転倒やスリップに気を付けて、低速でゆっくりと移動してください。

【守らないと】

機械の横転、暴走など思わぬ事故を引き起こす原因となります。



警告

坂道では駐車禁止

【守らないと】

機械が動き出し、事故の原因となります。



警告

坂道での変速、サイドクラッチの操作禁止

坂道の途中で変速レバーを「中立」にしたり、サイドクラッチ操作はしないでください。

【守らないと】

滑り落ちたり、転倒などの事故の原因となります。





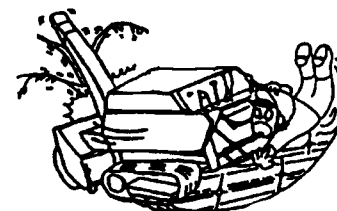
警告

凍結時は十分注意し低速で

凍結した滑りやすい路面ではなるべく作業しないでください。
やむをえない場合は、十分注意し低速で行ってください。

【守らないと】

転倒事故などの原因となります。



警告

わき見運転や手放し運転禁止

【守らないと】

傷害事故の原因となります。



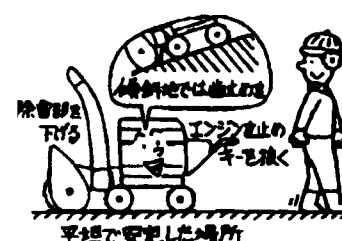
警告

機械から離れるときは平坦地に置きエンジンを止める

機械から離れるときは、平坦で安定した場所に置き、除雪部を下げエンジンを止め、エンジンスイッチキーを抜いてください。

【守らないと】

機械が動きだし、事故の原因となります。



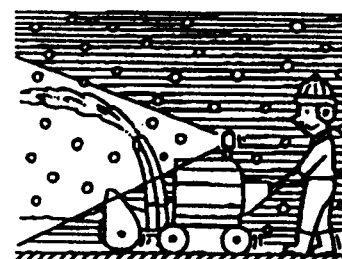
警告

運転時は作業灯を点灯する

【守らないと】

視界不良により事故などの原因となります。

※この機械は、エンジン始動で作業灯が点灯します。エンジンが始動しても作業灯が点灯しない場合は、修理の上使用してください。





警告

投雪方向には十分注意する

人、自動車、建物などには十分注意して、安全な場所へ投雪してください。特に砂利道は危険です。

【守らないと】

飛散物によりケガや破損など思わぬ事故の原因となります。



警告

エンジン始動時は、走行クラッチレバーから手を離し、除雪クラッチが切れている事を確認する

【守らないと】

機械が急発進してケガをするおそれがあります。



警告

機械の異常に気付いたらすぐにエンジン停止

異物が当たったり、巻き付いたり、異常振動、異音、異臭などに気付いたら、すみやかにエンジンを停止し、過熱部が冷めてから点検してください。

【守らないと】

機械の故障、事故、ケガをまねくおそれがあります。



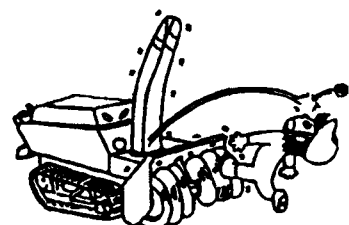
警告

回転部に手・足・顔を近づけない

回転している部分やシュータをのぞき込んだり、手・足・顔を絶対に近づけないでください。

【守らないと】

巻き込まれたり、飛散物などにより思わぬ事故を引き起こすおそれがあります。



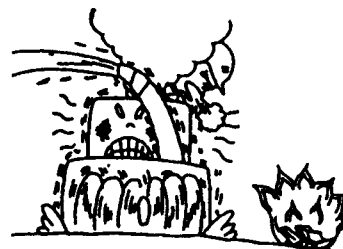


警告

燃えているものの上やその近くは走行禁止

【守らないと】

燃料やオイルなどに引火して、火災になるおそれがあります。



注意

急発進・急旋回・急停止やスピードの出しすぎ禁止

発進・停止はゆっくり行ってください。旋回するときは、十分速度を落としてください。また、坂道や凸凹道やカーブの多い場所では十分速度を落としてください。

【守らないと】

機械の破損、事故の原因となることがあります。



注意

移動時は路肩に注意

溝のある道路や両側が傾斜している道路では、路肩に十分注意してください。

【守らないと】

転落事故を引き起こすおそれがあります。



注意

傾斜面を横切っでの作業は行わない

【守らないと】

転倒事故を引き起こすおそれがあります。





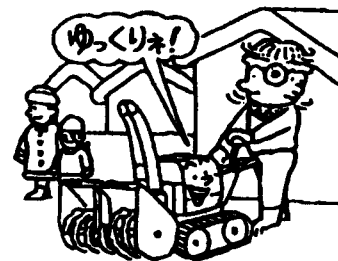
注意

周囲の安全を確かめ低速で発進する

急発進や急旋回をしないで周囲の安全を確認してゆっくりと発進してください。

【守らないと】

思わぬ事故をまねくおそれがあります。

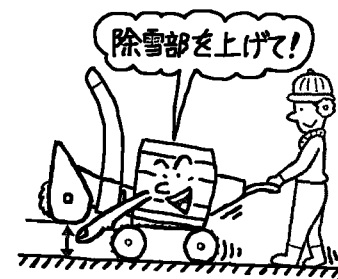


注意

移動の際は、除雪部を上げ、除雪クラッチが切れている事を確認してから走行クラッチレバーを握る

【守らないと】

巻き込まれて、思わぬ傷害事故をまねくおそれがあります。



注意

オーガへの巻き込まれ注意

除雪作業時以外は、除雪クラッチを「入」にしないでください。オーガが回り危険です。

【守らないと】

巻き込まれて傷害事故の原因になることがあります。



5. 作業終了後・格納時の注意項目



シートなどは機械が十分冷めてからかける

【守らないと】

火災事故を引き起こすことがあります。



機械の清掃・点検をするときはエンジンを停止する

【守らないと】

機械に巻き込まれてケガをするおそれがあります。



長期格納時はバッテリーを外す

長期間使用しないで格納する場合は、バッテリーを取り外してください。

【守らないと】

故障の原因となることがあります。

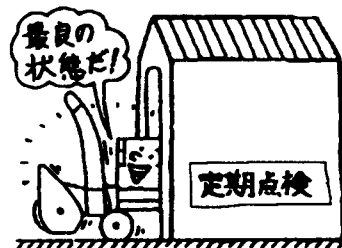


定期点検整備を受けてください

1年毎に定期点検整備を受け、各部の保守をしてください。

【守らないと】

整備不良による事故や、機械の故障を生じるおそれがあります。



6. 警告ラベルの貼り付け位置

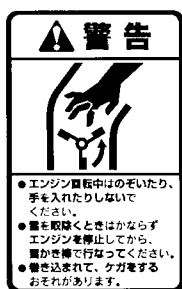
警告ラベルは、使用者および周囲の作業者などへの危険を知らせる大事な物です。

・ラベルが損傷した場合はできるだけ早く貼り替えてください。

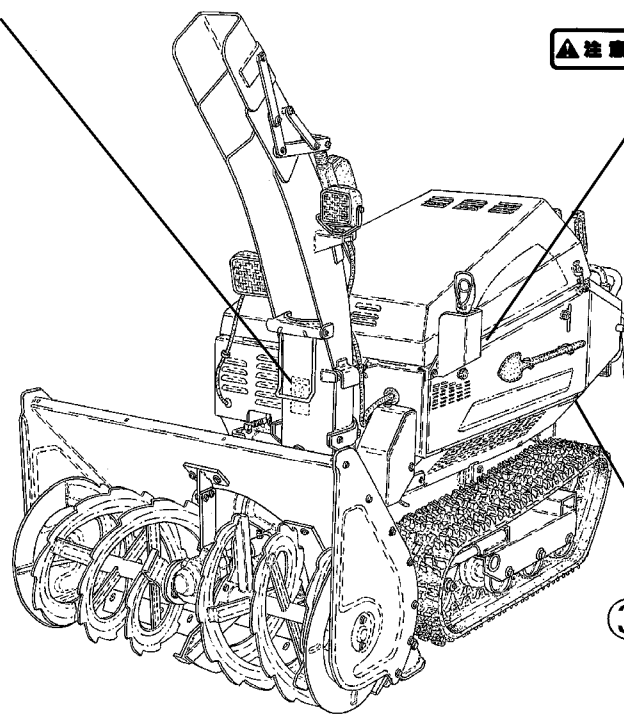
なお、注文の際には、この図に示す部品番号をお知らせください。

・高圧洗浄機で洗うと、高圧水によりラベルが剥がれるおそれがあります。
高圧水を直接ラベルにかけないでください。

① 91194-004
ブロウ警告ラベル



② 91195-001
マフラー注意ラベル



③ 91195-010
カバー注意ラベル
(左右サイドカバー)



1章 安全に作業するために必ずお守りください

⑤ 91194-002
飛散警告ラベル



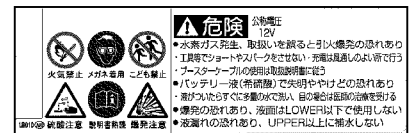
⑥ 91194-008
排気ガス警告ラベル (ヨコ)



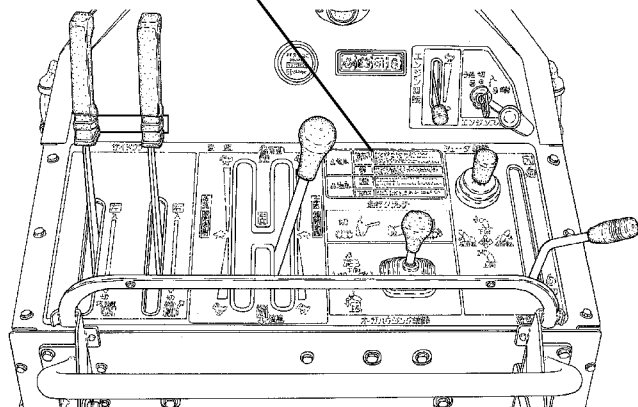
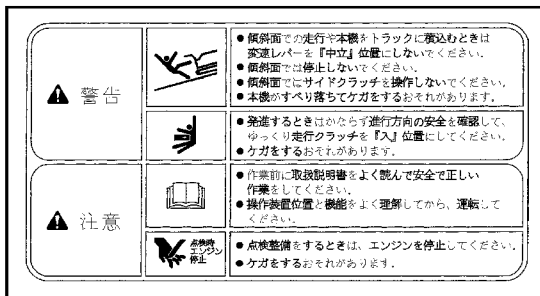
④ 91193-006
オーガ危険ラベル (ヨコ)



⑧ 91193-003
バッテリー危険ラベル



⑦ 79901-B51-002
パネルマーク



保証書は大切に保管してください

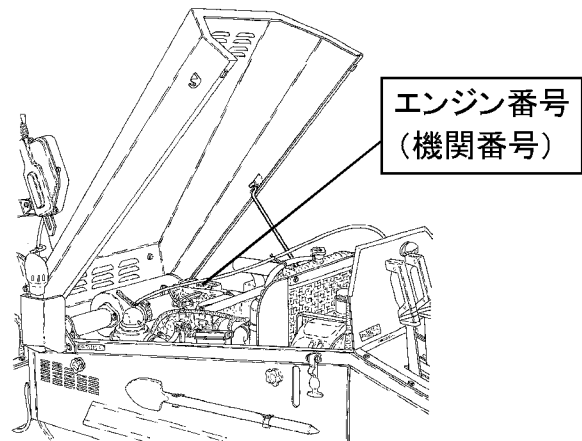
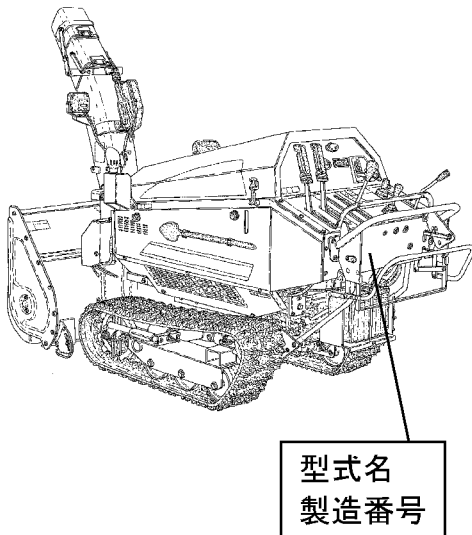
「保証書」は、お客様が保証修理を受けられる際に必要となるものです。お読みになった後は大切に保管してください。

アフターサービスをお受けになるときは

機械の調子が悪いときに63ページの「12章 不調診断のしかた」に従って、点検・処置しても、なお不具合があるときは、下記の点を明確にして、お買い上げいただいた特約店・販売店までご連絡ください。

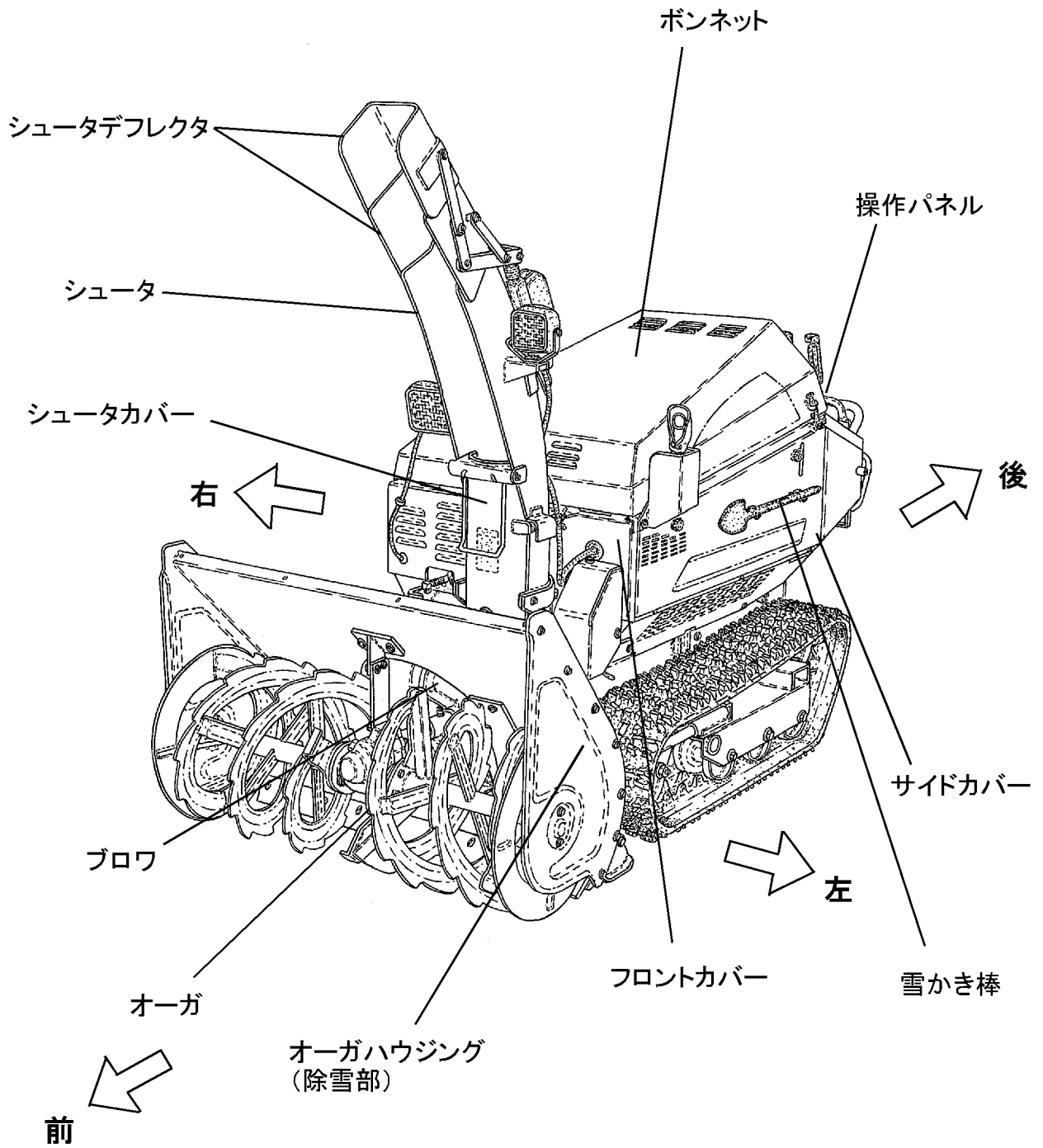
<連絡していただきたい内容>

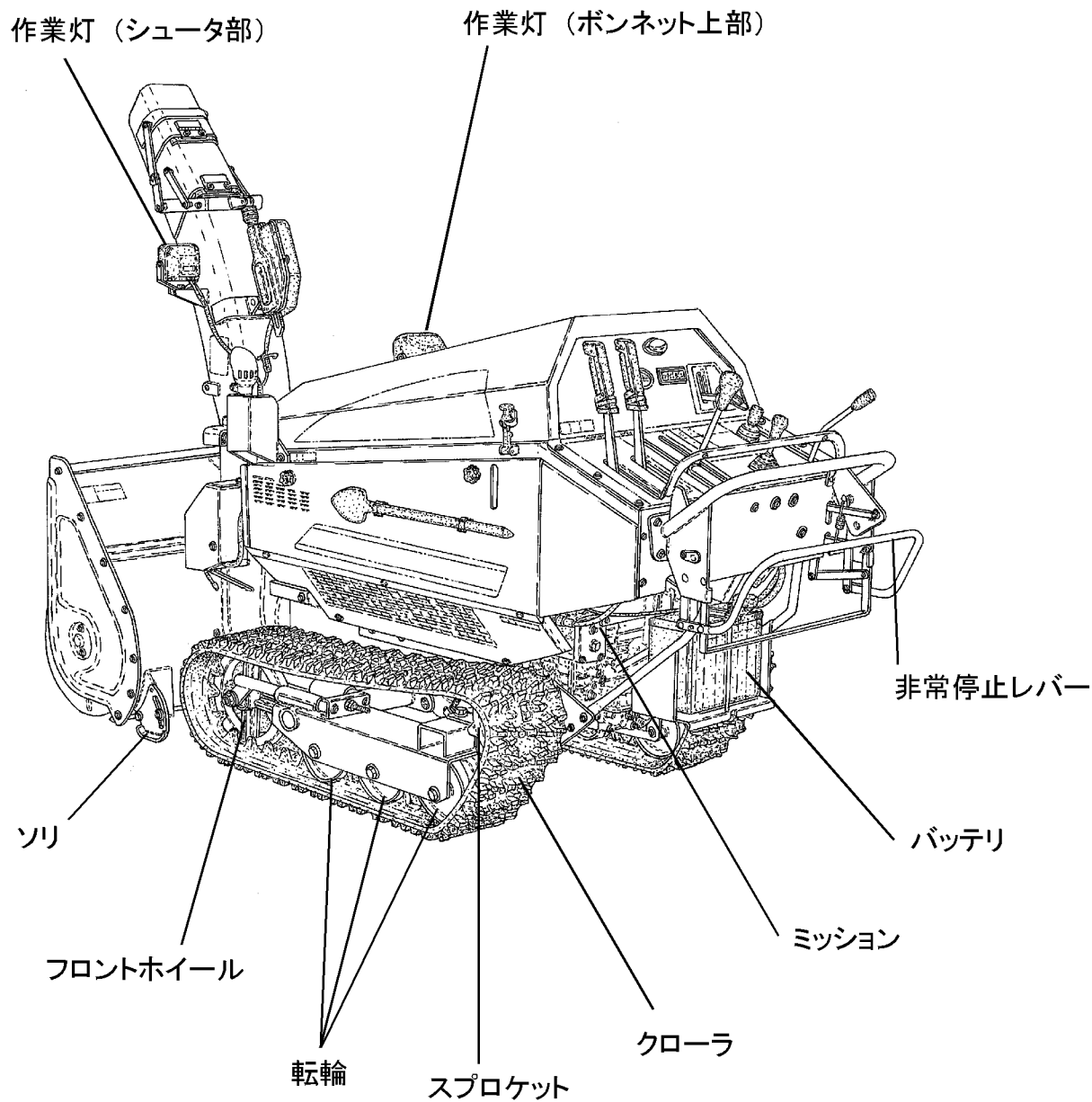
- 型式名と製造番号
- エンジンの場合はエンジン番号（機関番号）
- ご使用状況は？
（車速や、どんな作業をしていたときに）
- どのくらい使用されましたか？
（約□□時間使用后）
- 不具合が発生したときの状況をできるだけ詳しくお教えてください。

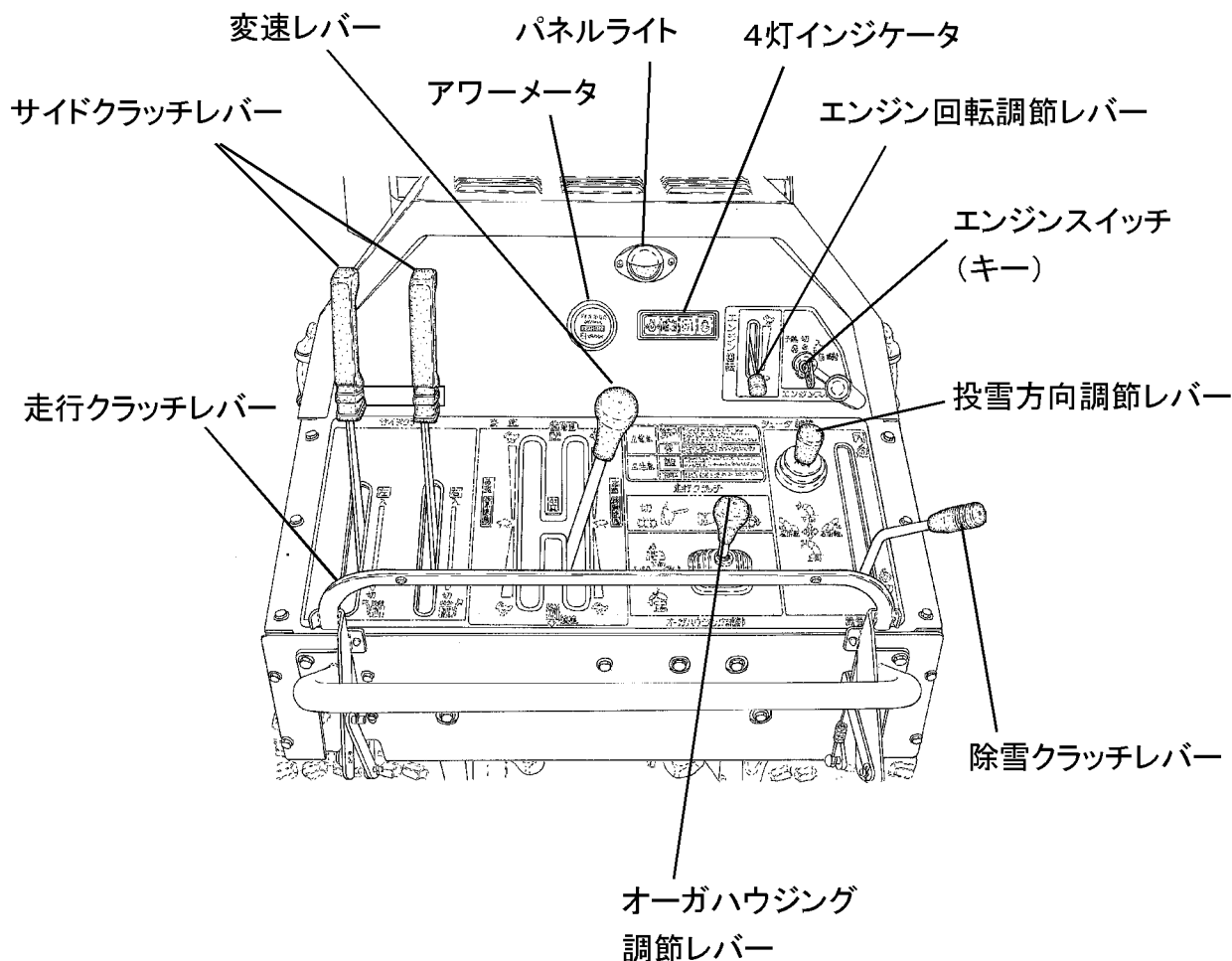


補修部品の供給年限について

この製品の補修用部品の供給年限（期間）は製造打ち切り後9年です。ただし、供給年限内であっても、納期などをご相談させていただく場合もあります。補修用部品の供給は、原則的には上記の供給年限で終了しますが、供給年限経過後であっても、部品供給のご要請があった場合には、納期および価格についてご相談させていただきます。







① エンジンスイッチ

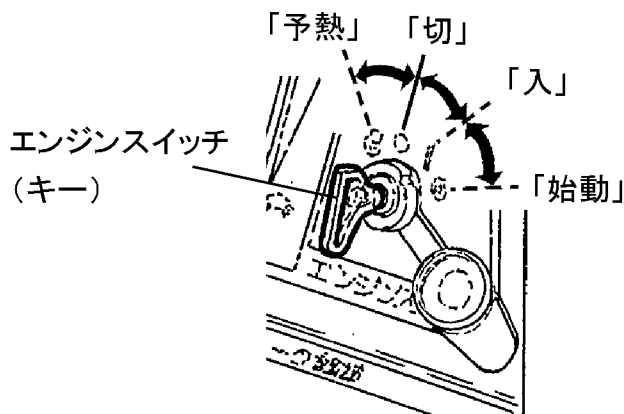
エンジンを始動、運転、停止させるときに操作します。

「切」・・・エンジンを停止する位置です。(キーの抜き取り、差し込みができます。)

「入」・・・エンジン運転中の位置です。各電気系統がつながります。

「始動」・・・エンジンを始動させるときこの位置まで回します。エンジンが始動したら手をキーから離してください。エンジンスイッチキーは自動的に「入」位置に戻ります。

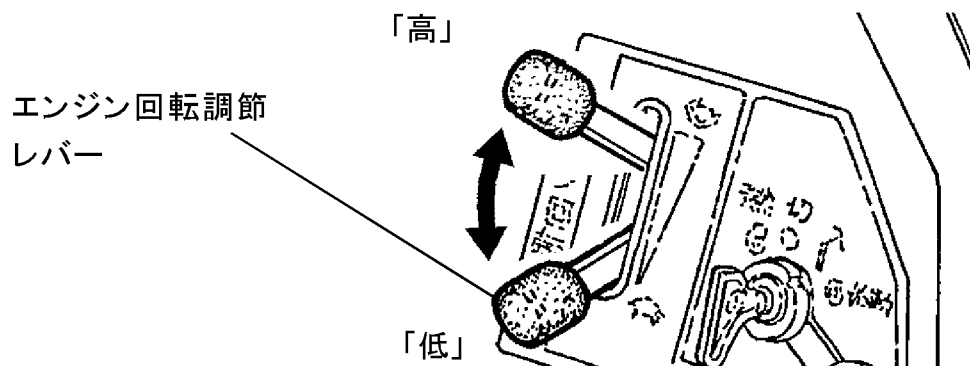
「予熱」・・・補助始動装置に通電し、エンジンが冷えているときの始動を容易にします。グローランプが点灯し、予熱が完了するとグローランプが消灯します。(P.28参照)



② エンジン回転調節レバー

エンジン回転を調節するときに操作します。

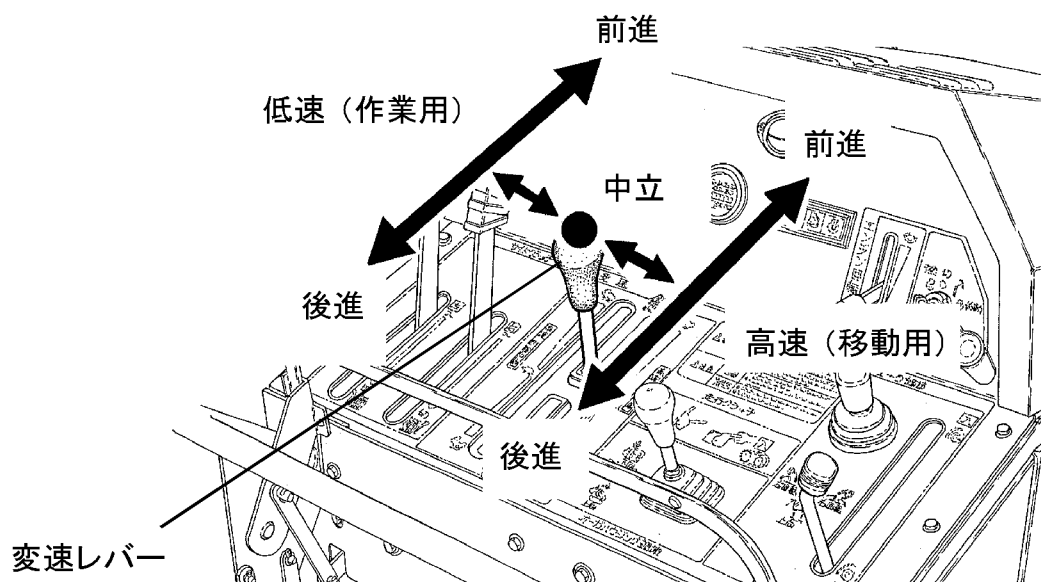
「高」側へレバーを操作すると回転は上がり、「低」側へレバーを操作すると回転は下がります。作業時は「高」位置でご使用ください。



③ 変速レバー

除雪機を前進・後進させるときに操作します。

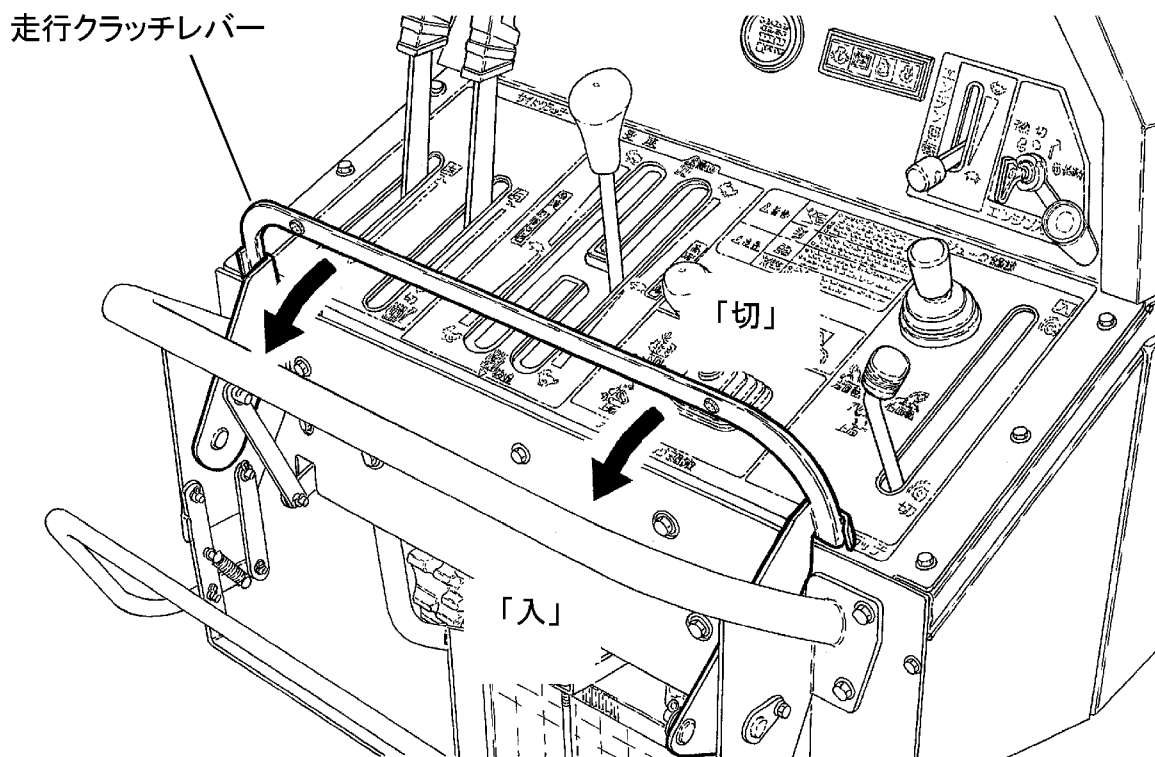
低速側（作業用）、高速側（移動用）に分かれ、それぞれ前進、後進の速度を無段階に調節することができます。



④ 走行クラッチレバー

変速機への動力の断接をするときに操作します。

走行クラッチレバーを握り「入」位置にすると、変速機に動力が伝わり、離せば「切」位置になり動力が伝わりません。



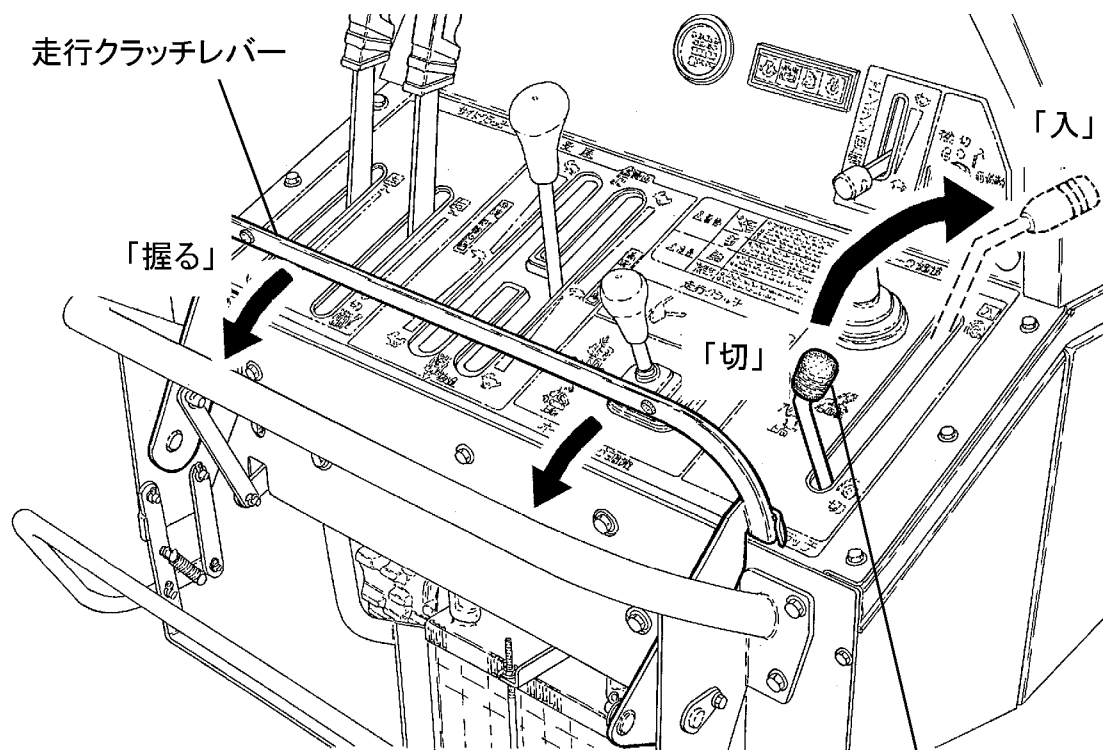
※走行クラッチレバーと除雪クラッチレバーには連動機構が装備されています。
(P.25参照)

※走行クラッチレバーと変速レバーには連動機構が装備されています。
走行クラッチレバーを離すと(「切」位置にすると)、変速レバーは中立位置付近へ戻ります。走行クラッチレバーを握り、「入」位置にしないと変速レバーは任意の位置に固定できません。

⑤ 除雪クラッチレバー

オーガとブロワを回転させるときに操作します。

除雪クラッチレバーを「入」位置にするとオーガとブロワが回転し、「切」位置にするとオーガとブロワの回転は止まります。



除雪クラッチレバー

除雪クラッチレバーと走行クラッチレバーには連動機構が装備されています。走行クラッチレバーを握ったまま（「入」位置にしたまま）、除雪クラッチレバーを「入」位置にすると、除雪クラッチレバーから手を離しても、除雪クラッチレバーが「入」位置で固定され除雪と走行ができます。

この状態から走行クラッチレバーを離せば（「切」位置にすると）、除雪クラッチレバーと走行クラッチレバーが「切」位置になります。

取扱いの注意

走行クラッチレバーを握ったままで、除雪クラッチレバーを切る動作はしないでください。除雪クラッチレバーを切る場合は、必ず走行クラッチレバーを離して「切」位置にしてください。

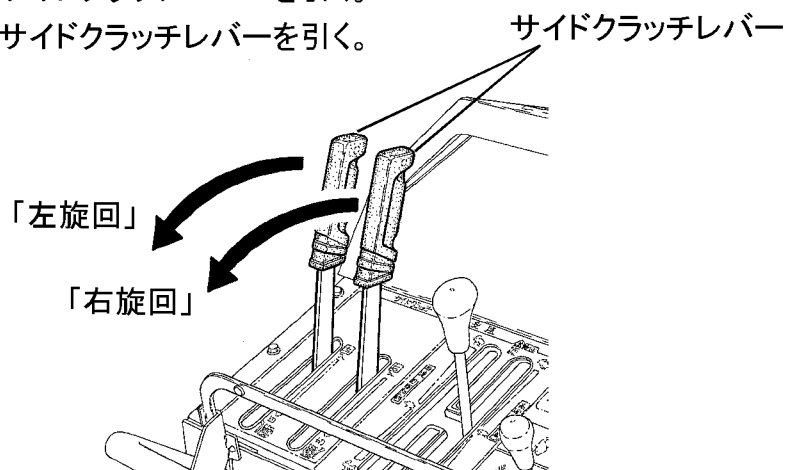
参考 移動のときは、走行クラッチレバーのみ使用してください。

⑥ サイドクラッチレバー

除雪機の進行方向を変えるときに操作します。

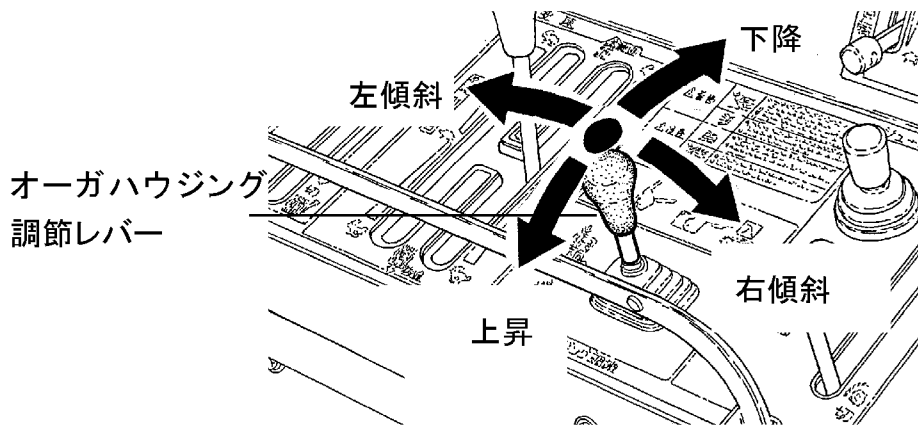
右旋回・・・右側のサイドクラッチレバーを引く。

左旋回・・・左側のサイドクラッチレバーを引く。



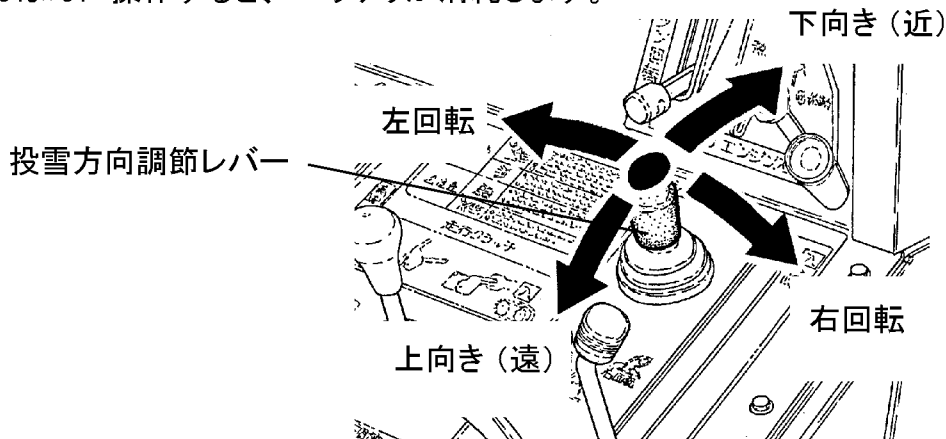
⑦ オーガハウジング調節レバー

オーガハウジング（除雪部）の高さ、左右の傾きを調節するときに操作します。
レバーから手を放すと、その位置で除雪部が止まります。



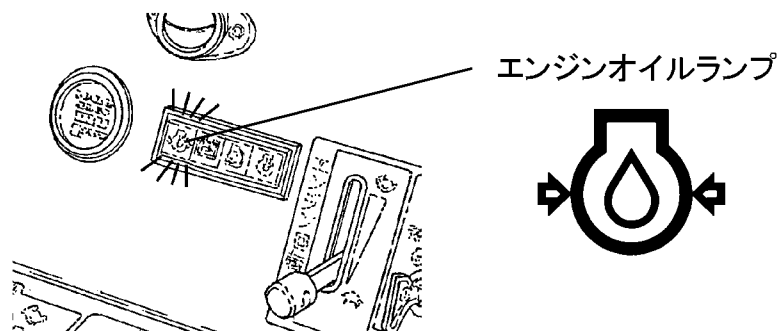
⑧ 投雪方向調節レバー

投雪距離と方向を調節するときに操作します。
投雪方向調節レバーは、エンジンが運転しているときに操作してください。エンジン停止中にひんばんに操作すると、バッテリーが消耗します。



⑨ エンジンオイルランプ

エンジンスイッチを「入」位置にすると点灯します。
エンジンが始動すると、エンジンオイルランプは消灯します。
エンジンが始動してもエンジンオイルランプが消灯しない場合は、エンジンオイル量が少ない可能性があります。オイルを基準量まで入れたのちご使用ください。（P.44参照）



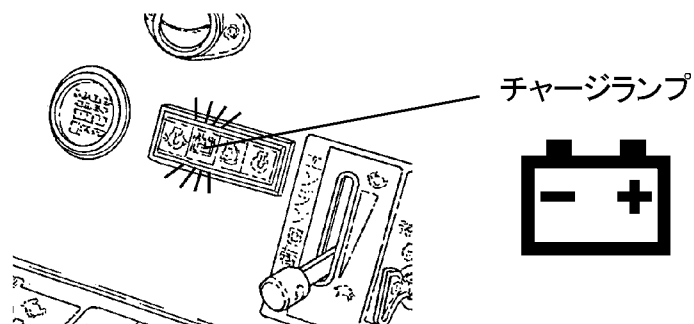
⑩ チャージランプ

エンジンスイッチを「入」位置にすると点灯します。

エンジンが始動すると、チャージランプは消灯します。

エンジンが始動してもチャージランプが消灯しない場合は充電系統に異常があります。

販売店にて修理のうえご使用ください。



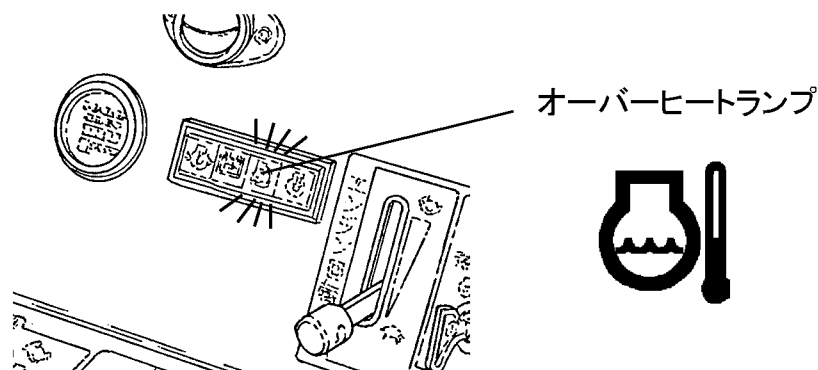
⑪ オーバーヒートランプ

エンジン冷却水温度が異常に高くなったときに点灯します。

万一運転中に点灯した場合は除雪作業を中止し、エンジンを止めて冷却水を点検して下さい。

(P.46参照)

作業を再び開始するときは、ランプが消えていることを確認してから行なってください。

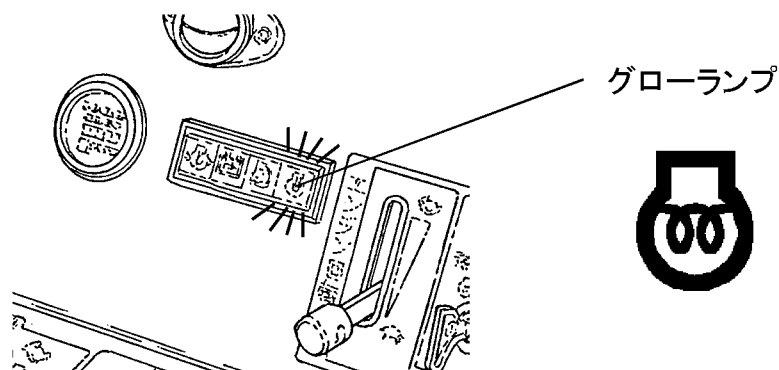


⑫ グローランプ

始動時の予熱を表示します。

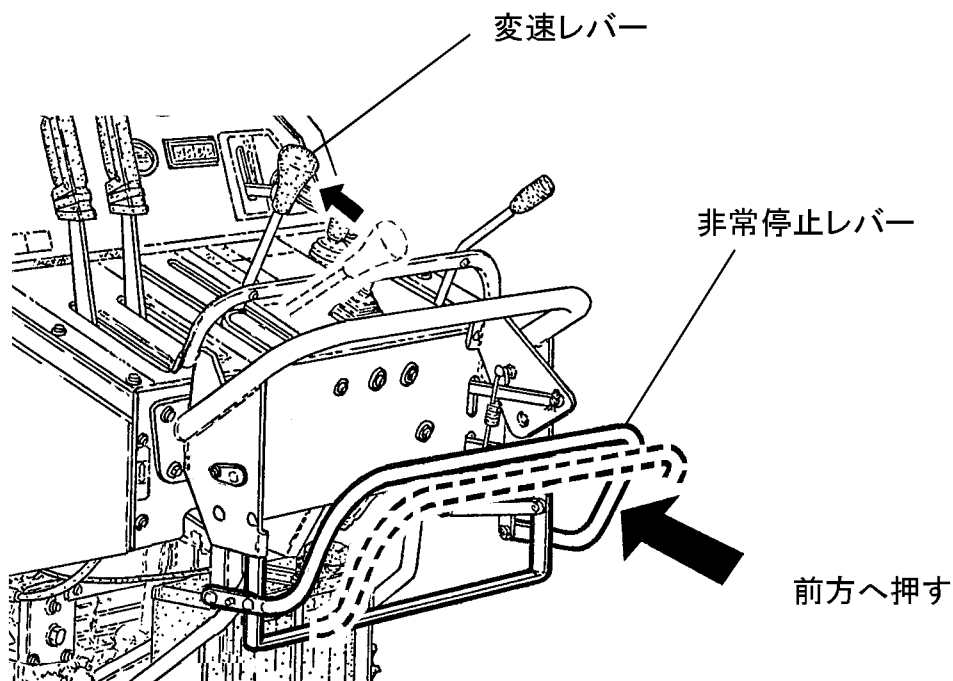
エンジンスイッチを「予熱」位置にすると点灯し、数秒後消灯します。

この時点で予熱は完了です。



⑬ 非常停止レバー

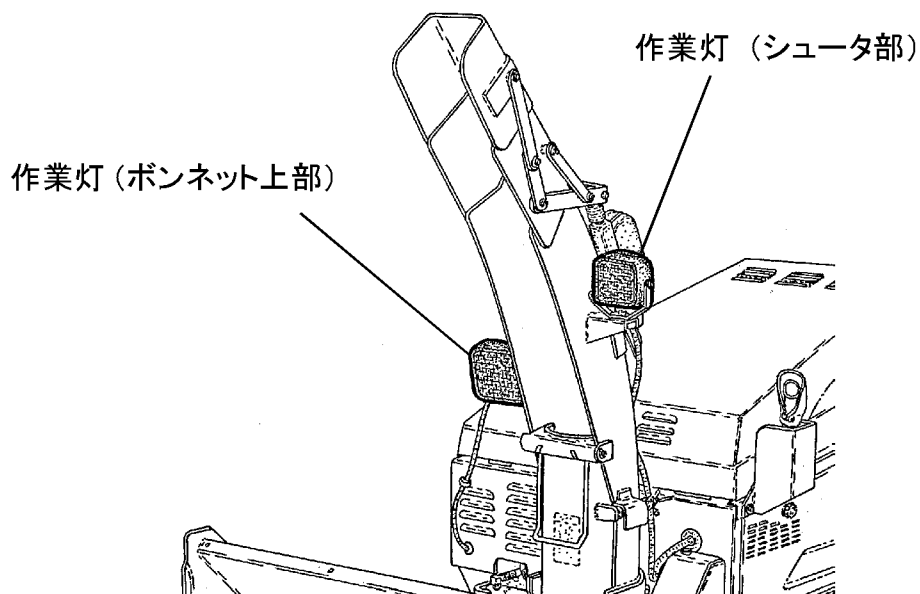
緊急時に非常停止レバーを強く押すと変速レバーが「中立」位置付近へ戻ります。



⑭ 作業灯

作業灯は、エンジンが始動すると点灯し、エンジンが停止すると消灯します。

(エンジンが運転していない状態でエンジンスイッチキーを「入」位置にしても、作業灯は点灯しません)



快適で安全な作業をするためには、機械の状態をいつも最良にしておくことが大切です。運転・作業を行う前には、機械の始業点検を行ってください。(P.42参照)

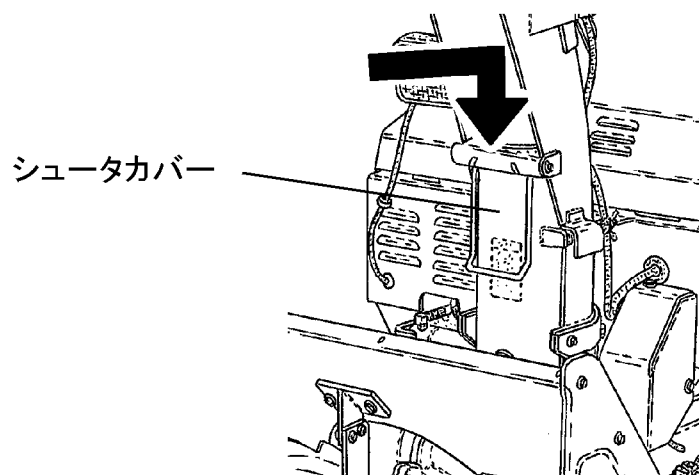
警告

1. 点検・整備を行うときは、必ず平坦なところで除雪部を接地させ、エンジンを停止させてから行ってください。
2. 燃料補給時は、くわえタバコ等火気厳禁です。燃料補給後は燃料タンクキャップを確実にしめ、燃料タンクや燃料パイプ等からの燃料もれがないか点検してください。守らないと火災事故の原因になります。
3. 燃料は給油口の口元まで入れず、所定の給油限界位置まで補給してください。入れすぎると燃料が燃料タンクキャップからにじみ出ることがあり危険です。
4. 燃料はこぼさないように補給してください。万一こぼれたときは、布などで完全に拭き取り、火災、環境に注意し、処分してください。
5. エンジンが熱い間は、点検・整備等は絶対にしないでください。火傷をするおそれがあります。

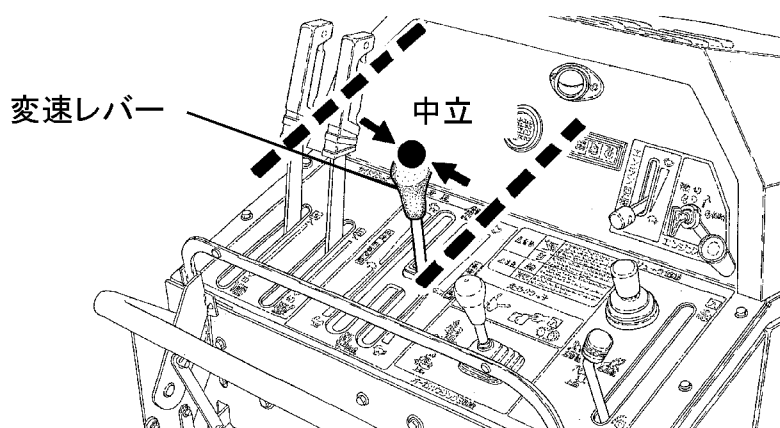
注意

点検・整備などで取り外したカバー類は、必ず取り付けてください。機械に巻き込まれて傷害事故を引き起こすおそれがあります。

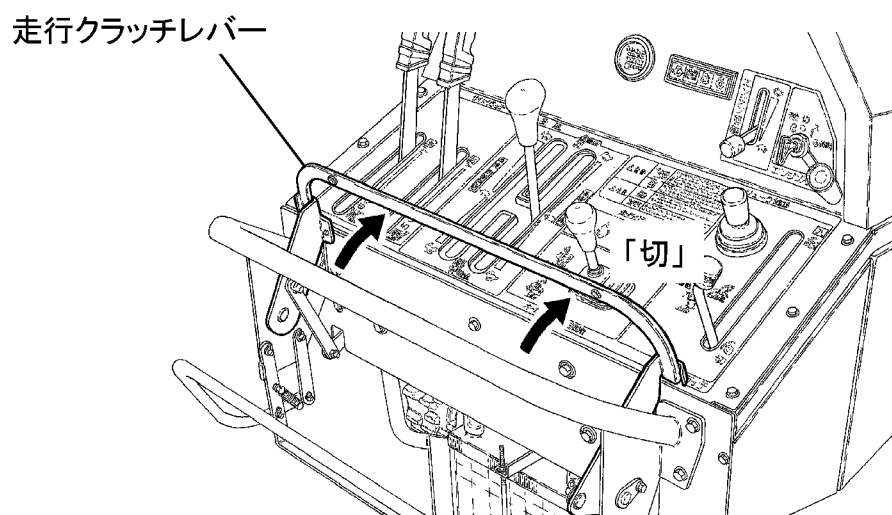
1. シュータカバーが確実に取り付けられているか確認します。
シュータカバーが確実に取り付けられていないとエンジンが始動しないしくみになっています。



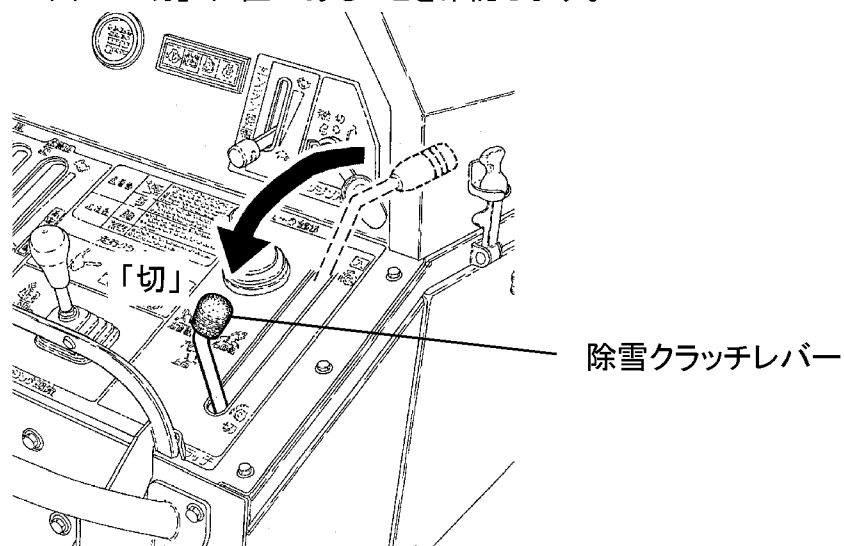
2. 変速レバーが「中立」位置にあることを確認します。



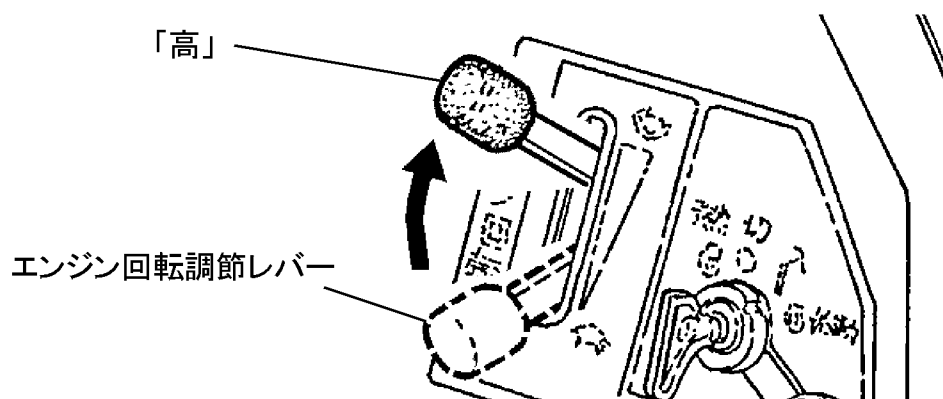
3. 走行クラッチレバーが図の「切」位置にあることを確認します。



4. 除雪クラッチレバーが図の「切」位置にあることを確認します。



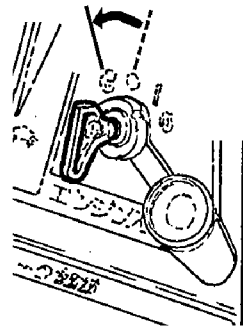
5. エンジン回転調節レバーを「高」位置にします。



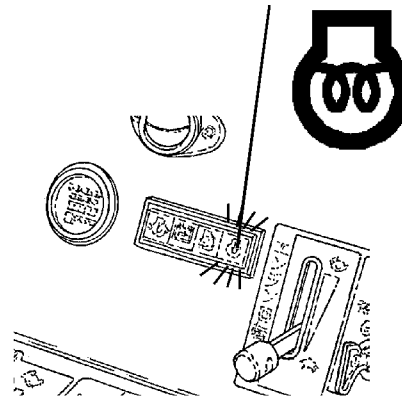
6. エンジンスイッチキーを「予熱」位置にしてグローランプが消えるまでそのまま保持します。

「エンジンが冷えているとき」

「予熱」 「切」



グローランプ



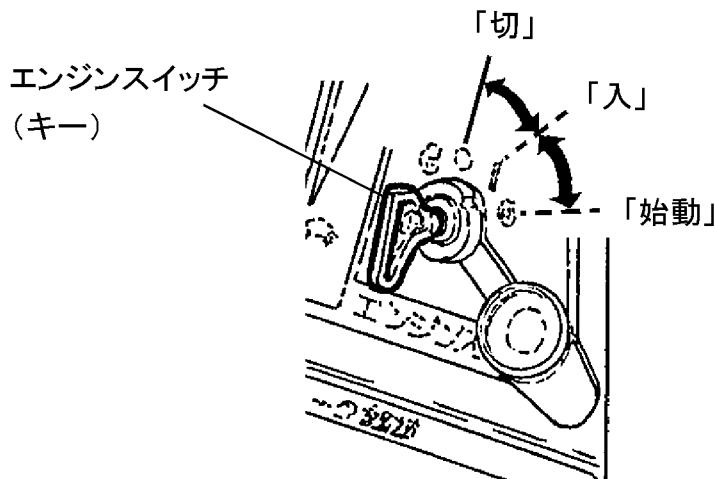
7. エンジンスイッチキーを回します。

エンジンスイッチキーを「始動」位置まで回し、セルモータを回します。

エンジンが始動したら、キーから手を離してください。

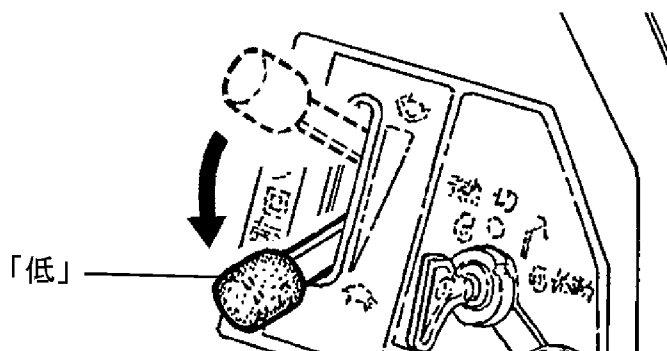
(キーは「入」位置まで自動的に戻ります)

セルモータを回して5秒以内にエンジンが始動しないときは、10秒ほど間をおいてから再始動してください。



8. エンジン始動後は、負荷をかけずに暖機運転を行ってください。

暖機運転は、エンジン回転調節レバーを「低」位置にして行ってください。

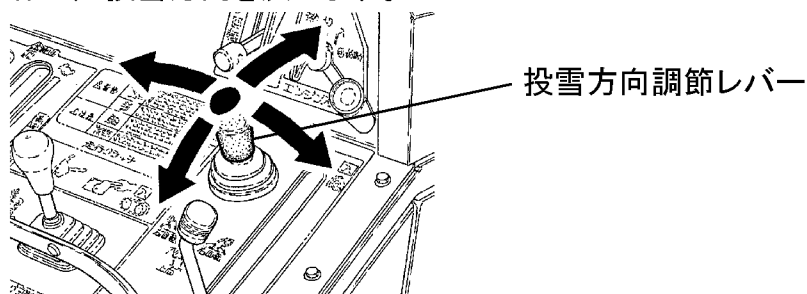


⚠ 警告

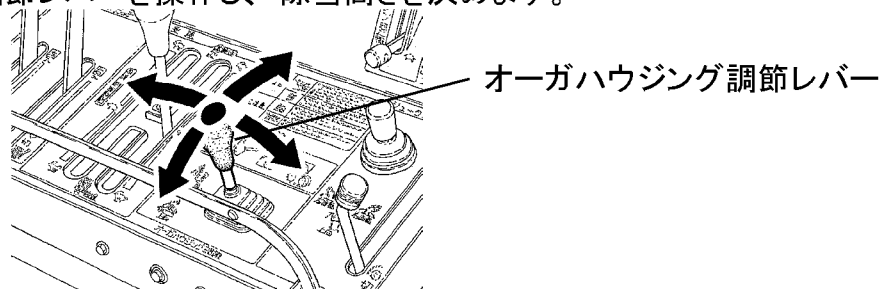
- ・ 傾斜地では、斜めに登ったり、斜面に対して平行に走行しないでください。横スベリや転倒のおそれがあります。
- ・ 傾斜角度18度以上の傾斜地で連続運転するとエンジン故障のおそれがあり危険ですので、急斜面での運転はしないでください。
- ・ 急な坂道での除雪作業はしないでください。転倒やスリップによる事故のおそれがあります。
- ・ 機械の回転部、可動部は、注意をおこたったり取扱いを誤ると大変危険です。除雪作業にあたっては、安全のため次の要領で行ってください。

1. 発進の要領

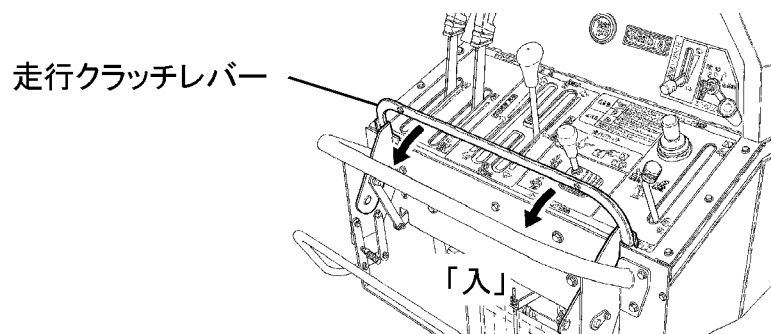
- 1) エンジンを始動します。(P.31「6章 エンジンのかけかた」参照)
- 2) 投雪方向レバーを操作し、投雪方向を決めます。



- 3) オーガハウジング調節レバーを操作し、除雪高さを決めます。

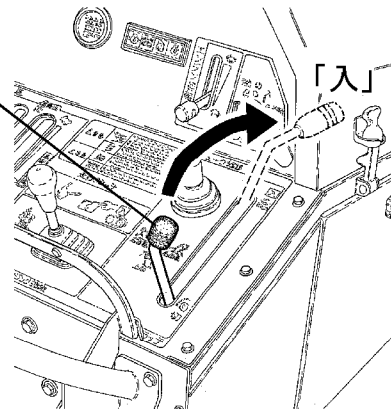


- 4) 走行クラッチレバーを「入」位置にします。



5) 除雪クラッチレバーを「入」位置にします。

除雪クラッチレバー



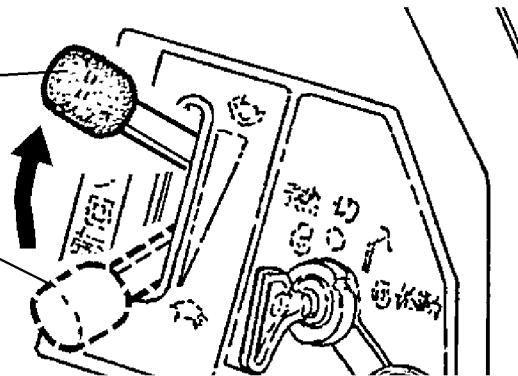
参考

各クラッチレバーを「入」位置にするときは、エンジン回転調節レバーを「高」位置にする前に行ってください。

6) エンジン回転調節レバーを「高」位置にします。

「高」

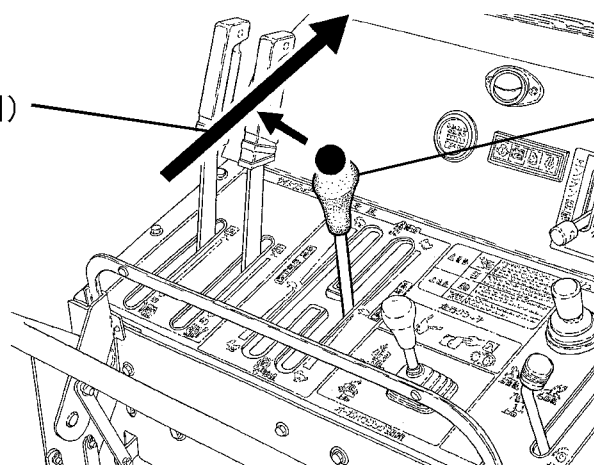
エンジン回転調節レバー



7) 変速レバーを「低速」側に入れ、雪質、積雪量にあわせてレバーの位置を選び、車速を決めます。

低速（作業用）

変速レバー



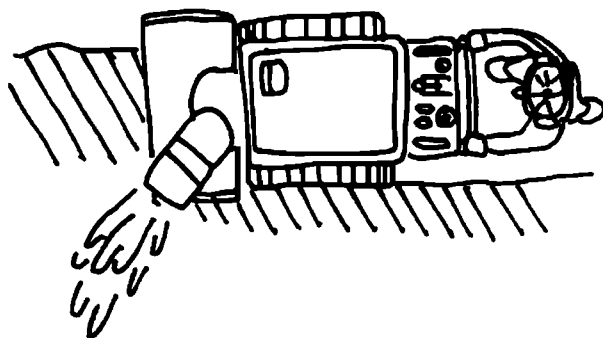
2. 除雪作業の要領

除雪作業は、エンジン回転を落とさずに行うことが重要です。そのためには、雪による過負荷をさけるため、変速レバーは「低速」側で行ってください。

速度を下げてもエンジン回転が低下する場合は、次の方法を参考にして除雪作業を行ってください。

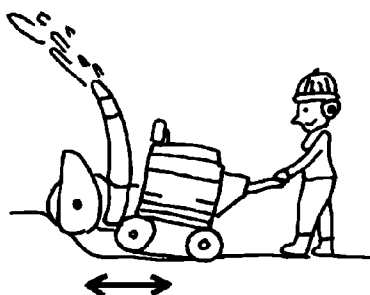
● 除雪幅を狭くする方法

深い雪や、固くなった雪の場合は、速度を下げても除雪してください。
また、このようなときは、除雪部にかかる雪幅を狭くしてください。



● 前後進除雪の方法

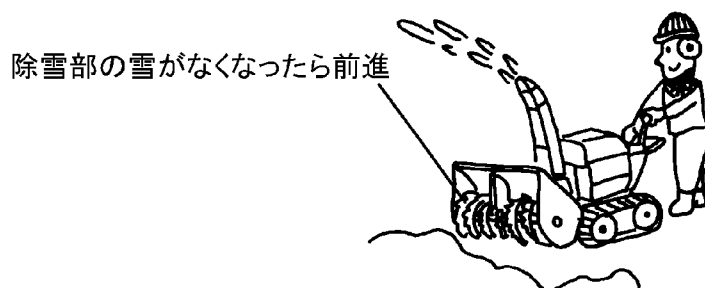
固くなった雪などで除雪部が乗り上げるようなときには、前・後進を繰り返して除雪してください。



● 断続除雪の方法

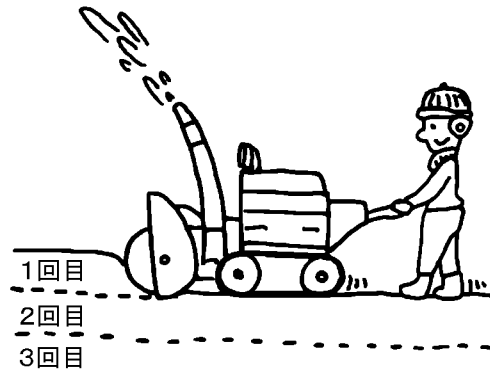
深い雪や、重い雪の除雪作業時にエンジン回転が低下するときは、断続的に除雪を行ってください。

- 1) エンジン回転が回復するまで変速レバーを「中立」位置付近に戻します。
- 2) 除雪部の雪がなくなり、エンジン回転が回復したら、変速レバーを操作し、前進します。
- 3) 再びエンジン回転が低下するときは、1)～2)を繰り返して行います。



●段切除雪の方法

積雪量が多く、除雪部よりも雪が多いときは、段階的に除雪してください。



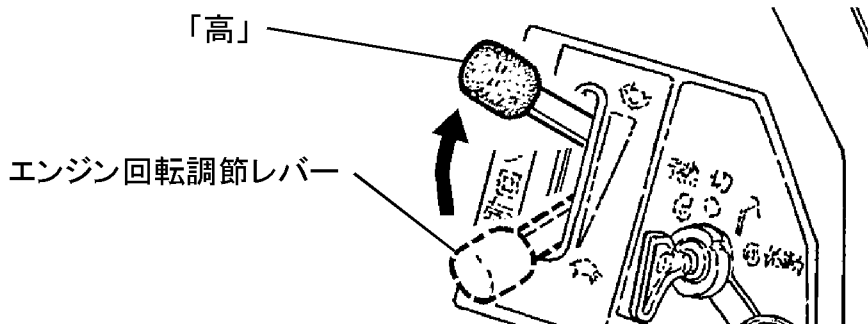
3. 雪づまり防止方法とつまった雪の除去

べた雪などを除雪するときは、どうしても雪づまりがおこりやすいのですが、以下の点に注意して除雪作業をすれば、これを最小限に食い止めることができます。

●べた雪を除雪する場合

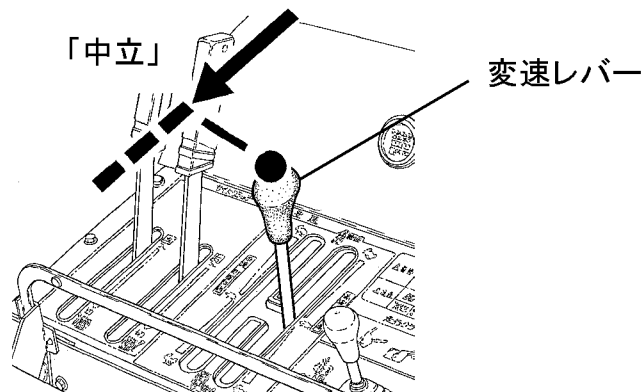
・ポイント1

除雪作業に入る場合は、エンジン回転調節レバーを「高」位置にして行う。



・ポイント2

負荷が大きくなりエンジン回転が低下したらすみやかに変速レバーを「中立」位置付近に戻し、エンジン回転が回復したら前進します。



・ポイント3

除雪作業を終えるときは、除雪部にたまっている雪をきれいに飛ばしてから、エンジンを停止します。

●つまった雪の除去

⚠ 危険

投雪口につまった雪を除去するときは、エンジンを停止し、各回転部が完全に止まってから、必ず備え付けの雪かき棒を使って雪を取り除いてください。エンジンが回っているときは、絶対に手を入れないでください。機械に巻き込まれ重傷を負うおそれがあります。

- ・ つまった雪の除去は、備え付けの雪かき棒で除去します。
- ・ 雪かき棒は、使用后必ず元の位置に取り付けてください。

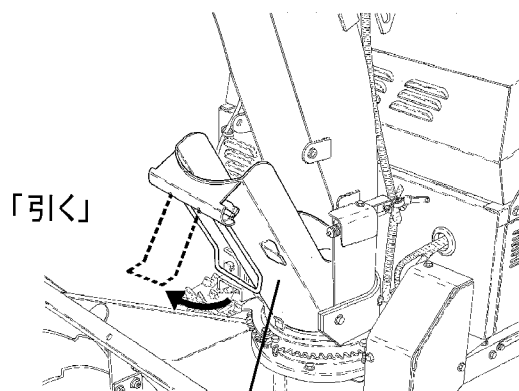
<投雪口につまった雪の除去方法>

- 1) エンジンを停止させ、オーガ、ブロワの回転が停止したことを確認してください。
- 2) シュータカバーを外します。
- 3) 雪かき棒を使ってつまった雪を除去してください。

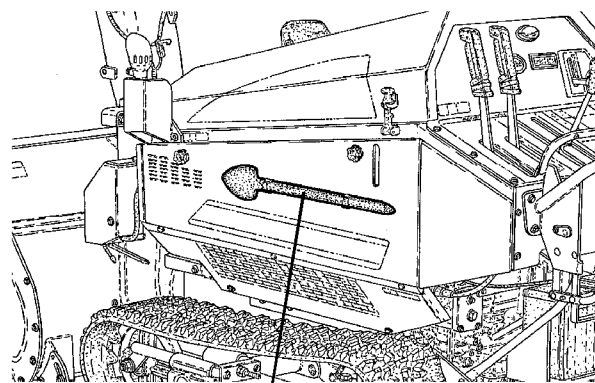
(雪かき棒は本機左側のサイドカバーに備え付けられています。)

(除去作業が終わったら雪かき棒を元の位置に取り付け、シュータカバーを確実に取り付けてください。シュータカバーが確実に取り付けられていないと、エンジンが始動しないしくみになっています。)

シュータカバーの外しかた



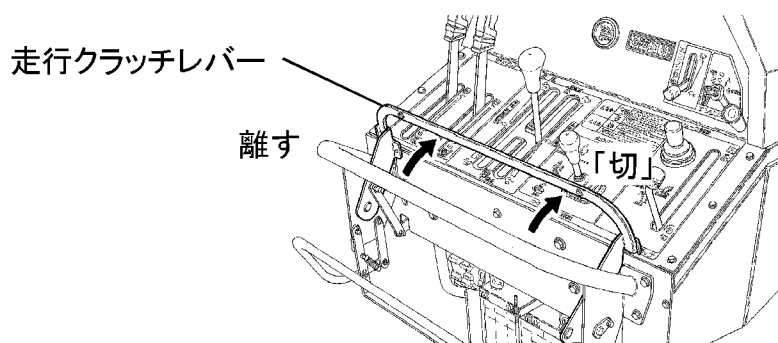
シュータカバー



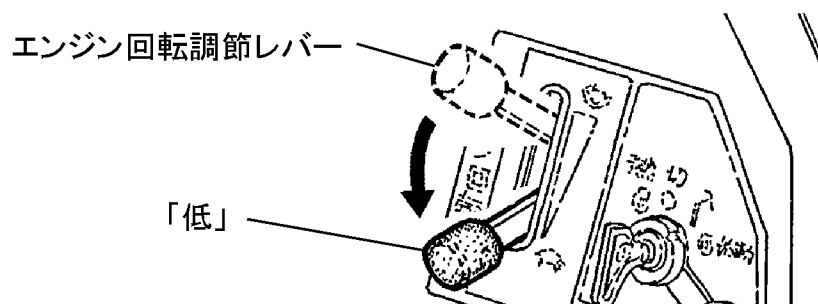
雪かき棒

1. 停車のしかた

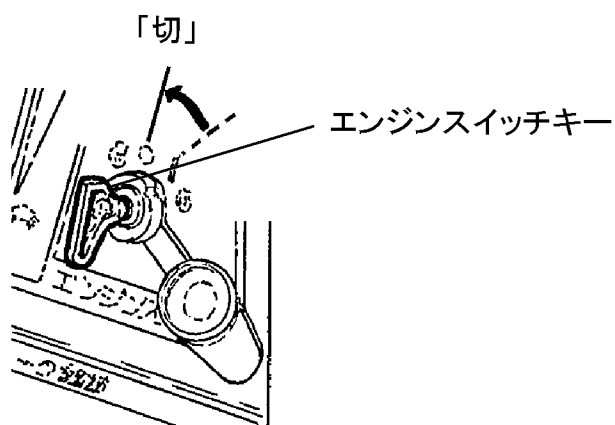
1) 走行クラッチレバーを離し「切」位置にします。



2) エンジン回転調節レバーを「低」位置にします。

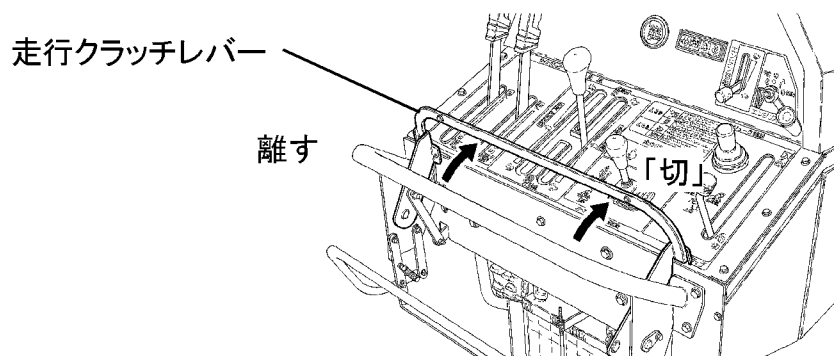


3) エンジンスイッチキーを「切」位置にします。

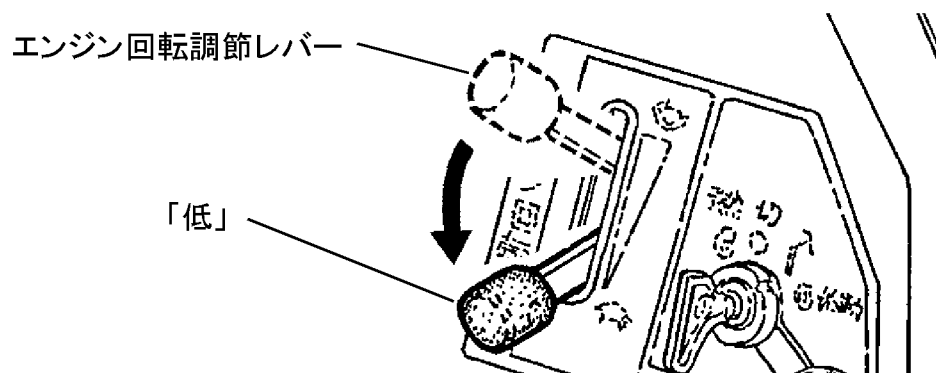


2. 駐車のしかた

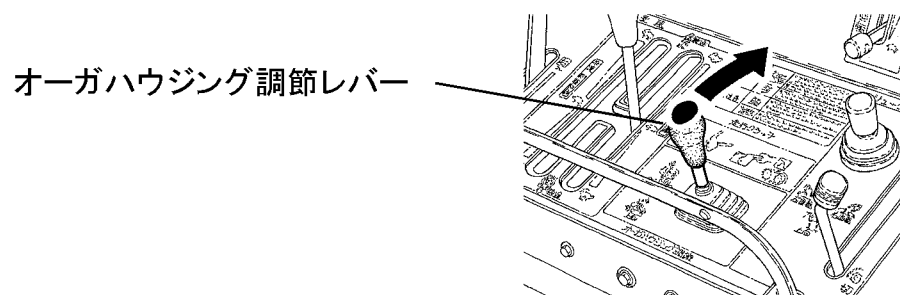
- 1) 平坦で安全な場所へ移動してください。
- 2) 走行クラッチレバーを離し「切」位置にします。



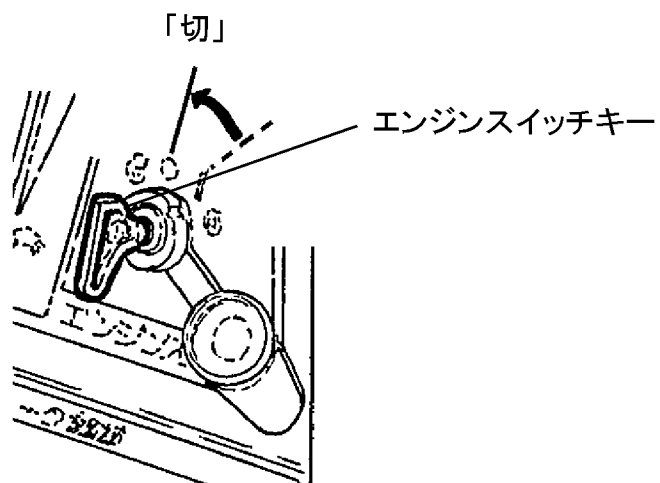
- 3) エンジン回転調節レバーを「低」位置にします。



- 4) オーガハウジング調節レバーを操作して、除雪部を完全に路面へ接地させます。



5) エンジンスイッチキーを「切」位置にします。



1. 定期点検

この取扱説明書に記載されている、お客様ご自身で行っていただける点検・整備項目の他に、お買い上げいただいた販売店で定期的実施していただく項目があります。

機械の整備不良による事故を未然に防止するため、1シーズン毎に整備工場での定期点検・整備を受け、各部の安全を確保してください。

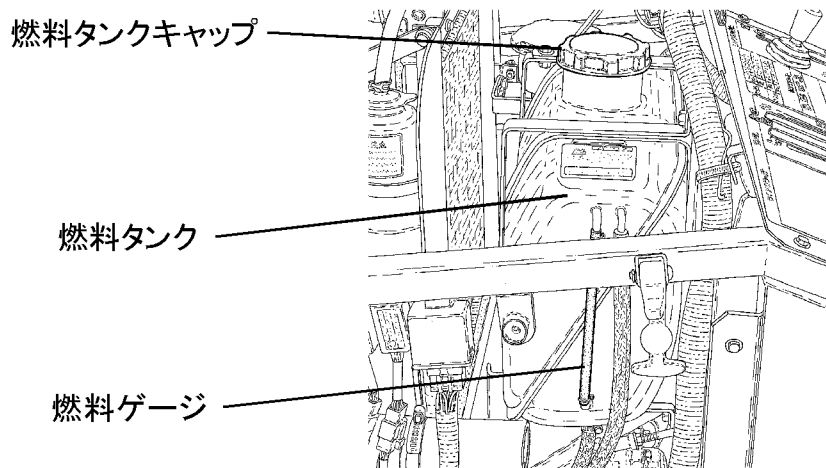
2. 定期点検一覧表

点検・調整箇所	規定量・サイズ	内容	作業毎	1年毎	2年毎	参照ページ
走行ベルト	スーパーゴールド1000 L.B34	ベルトのまもう状況点検・調整		○		—
ブロワベルト	オレンジベルト L.B44	ベルトのまもう状況点検・調整		○		—
ブロワブレーキ	—	ブロワブレーキの点検・調整		○		—
除雪クラッチワイヤー	—	動作の点検・調整		○		—
スロットルワイヤー	—	動作の点検・調整		○		—
燃料チューブ	—	1年ごとに点検、2年ごとに交換		○	○	—
ミッションオイルホース	—	点検		○		—
エンジンオイル	2.8リットル	ディーゼルエンジンオイル SAE 10W 30 CD級 点検・交換	点検	100 時間毎 に交換		44
冷却水	3.2リットル	ロングライフクーラント 点検・交換	点検		交換	46
ミッションオイル	3.0リットル	ディーゼルエンジンオイル SAE 10W 30 CD級 交換			○	53
油圧オイル	2.5リットル	タービンオイルVG32 交換			○	52
オーガギヤケースオイル	0.2リットル	ギヤオイル#90 交換			○	—
燃料フィルター	—	交換			○	51
エンジンオイルエレメント	—	交換			○	—
電磁クラッチ	—	動作点検	○			—
走行クラッチレバーと除雪 クラッチレバーの連動	—	動作点検・調整	○			25
非常停止レバーと 変速レバーの連動	—	動作点検・調整	○			29

取扱いの注意

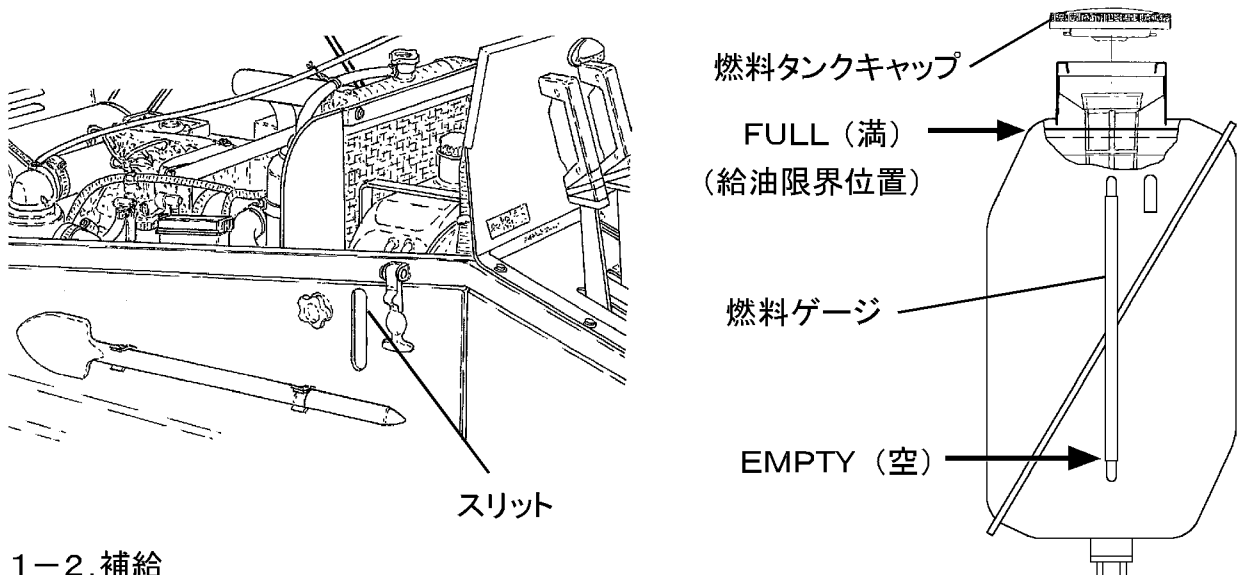
定期点検を受けられてもブロワベルト、走行ベルトは、お客様のご使用状況によりベルト寿命が異なります。シーズン中でも異常を感じたときは、販売店での整備を受けてください。

1. 燃料



1-1. 点検

本機左側の、サイドカバーのスリットより燃料ゲージを見て残量を確認します。
少ないときは、図のFULLの位置（給油限界位置）まで補給してください。



1-2. 補給

- 1) 燃料タンクキャップを外し、図のFULLの位置（給油限界位置）まで補給します。
- 2) 補給後、燃料タンクキャップを確実にしめてください。

取扱いの注意

使用燃料・・・ディーゼル軽油
タンク容量・・・16リットル

※燃料切れによりエンジンが停止した場合は、燃料を入れたあと空気抜きを行ってください。(P.49参照)
空気抜きを行わないと燃料が噴射されないため、エンジンが始動しません。

2. エンジンオイル

取扱いの注意

- ・交換後のエンジンオイル、ミッションオイル、冷却水等はゴミの中や地面、排水溝などに捨てないでください。処理方法は法令で義務づけられています。法令に従い適正に処理してください。不明な場合はオイルをお買い上げになったお店にご相談の上処理してください。
- ・交換後のバッテリーも、法令に従い適正に処理してください。

※ 廃棄物処理法、水質汚濁防止法

取扱いの注意

点検するときは、除雪機を水平な場所に置いてください。傾いていると、正確な量が確認できません。オイルの量は、エンジン始動前か冷えているときに調べてください。

2-1. エンジンオイルの点検

- 1) エンジンを水平な状態にします。
- 2) 本機左側のサイドカバーを外します。(P.57参照)
- 3) オイルレベルゲージを引き抜き、ゲージの上限までオイルがあるか点検して下さい。オイルの量が少ないときは補給してください。

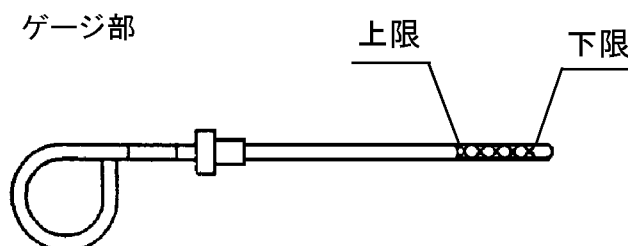
取扱いの注意

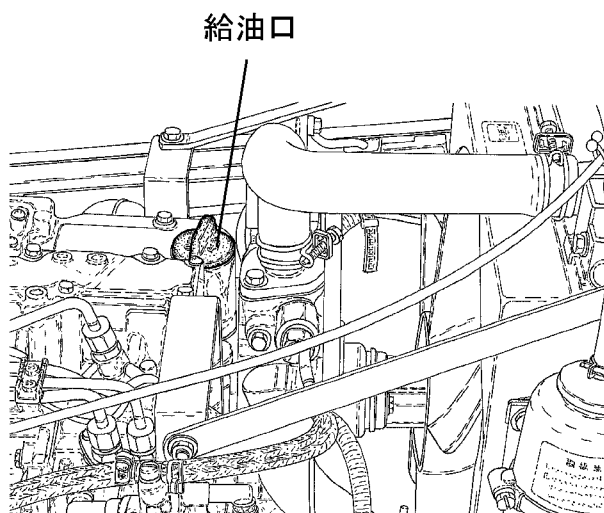
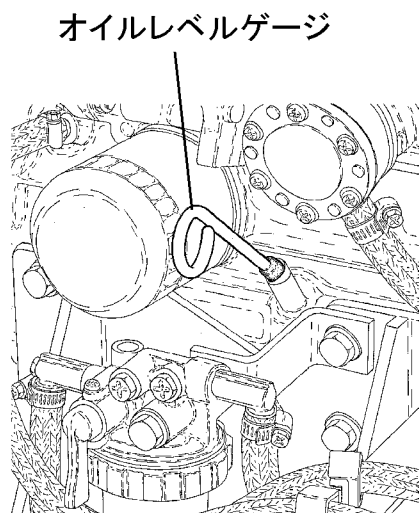
エンジンオイルの交換または補給時の注意点

エンジンオイルは、規定の上限（エンジン水平状態にてオイルレベルゲージの上限マーク）以上入れないでください。オイル量上限を越えたり、エンジン許容最大傾斜角（ 25° ）を越えて使用すると大量のオイルが燃焼室に吸込まれて、エンジン不具合が発生することがありますので注意してください。

2-2. エンジンオイルの補給

- 1) 新しいオイルをオイルレベルゲージ上限まで給油口より給油してください。
- 2) 注油後、給油口を確実にしめます。





2-3. エンジンオイルの交換

エンジンオイルが汚れていると、機械の寿命を著しく縮めます。交換時期、オイル量を守りましょう。

<交換時期>

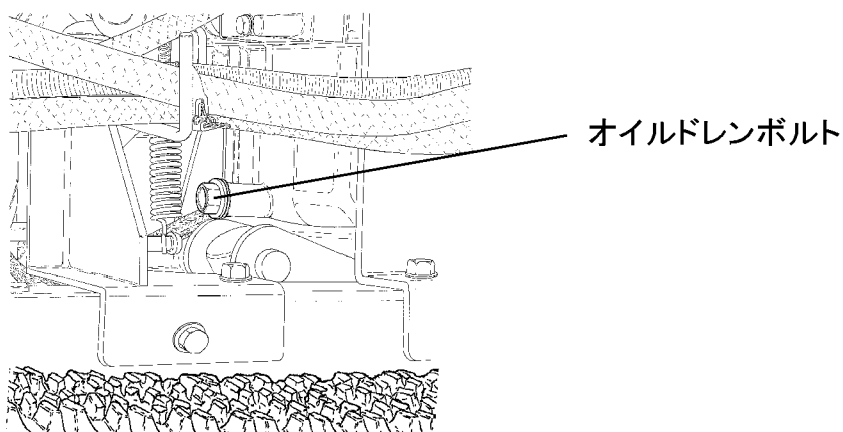
初回 20時間使用後
以後、年1回 除雪時期のはじめ
または100時間運転毎。

<推奨オイル、容量>

推奨オイル・・・ディーゼルエンジンオイル
SAE 10W-30 CD級
オイル容量・・・2.8リットル

<交換のしかた>

- 1) 本機右側のサイドカバーを外します。(P.57参照)
- 2) 給油口を外します。(P.44参照)
- 3) オイルドレンボルトを外してオイルを抜きます。
- 4) オイルが抜けたら、オールドレンボルトを確実にしめます。
(パッキンを紛失しないよう注意してください。)
- 5) 新しいオイルをオイルレベルゲージ上限まで給油口より注油します。
- 6) 注油後、給油口を確実にしめます。



3. 冷却水

⚠ 危険

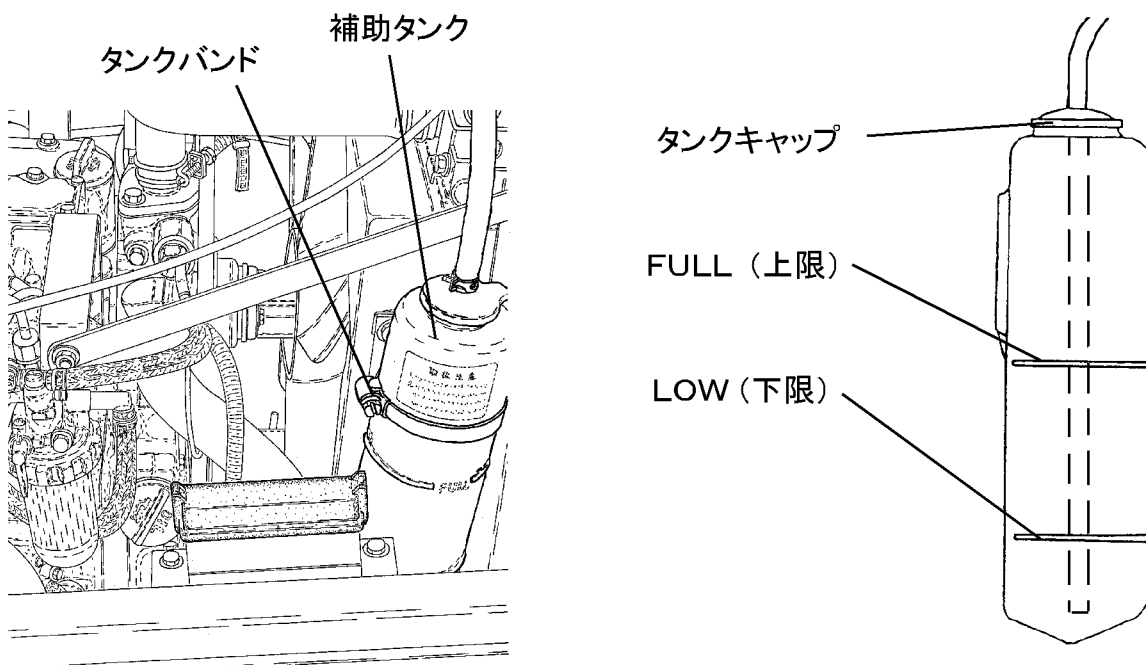
給水キャップは、エンジン運転中、およびエンジンが熱いうちは開けないでください。熱湯が吹き出し火傷をするおそれがあります。

3-1. 冷却水の点検

- 1) ラジエータを水平な状態にします。
- 2) 本機左側のサイドカバーを外します。(P.57参照)
- 3) 冷却水の液面が補助タンクの上限と下限の間にあるか点検してください。

3-2. 冷却水の補給

- 1) 本機左側のサイドカバーを外します。(P.57参照)
- 2) タンクキャップを外し、新しい冷却水を上限まで補給してください。
- 3) 補給後、確実にタンクキャップを取り付けてください。



取扱いの注意

- ・冷却水に使用する不凍液はメーカーによって推奨の混合比が異なります。不凍液と水を混合する際にはメーカー推奨の混合比を参考にして、凍結防止温度を -35°C に対応するよう混合してください。
- ・冷却水に使用する水は上水道を使用してください。不適当な水を使用すると、錆などの原因となります。

3-3. 冷却水の交換

冷却水が汚れていると、冷却性能の低下や、エンジンやラジエータなどの寿命を著しく縮める原因になります。点検・交換時期を守りましょう。

<交換時期>

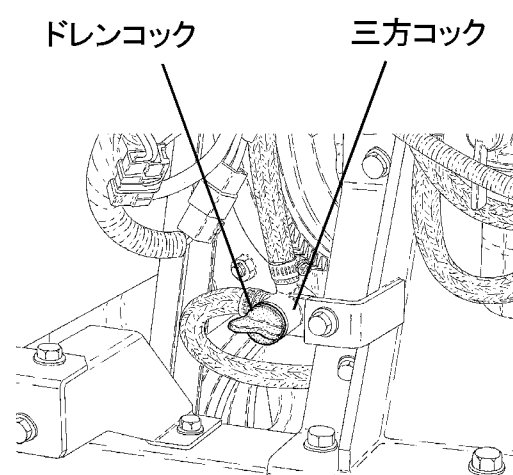
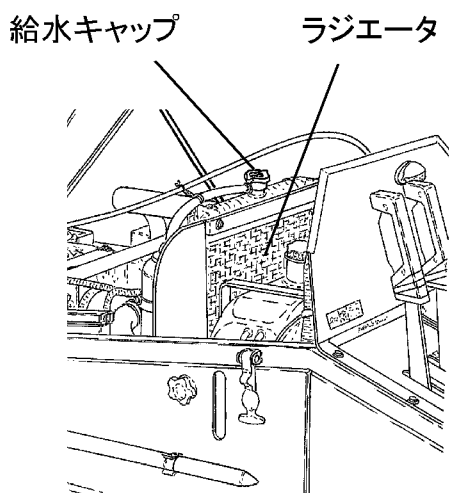
2年毎、除雪時期のはじめ

<推奨不凍液、容量>

推奨不凍液・・・ロングライフクーラント
冷却水容量・・・3.2リットル

<交換のしかた>

- 1) 交換は、本機左側のサイドカバーを外して行います。(P.57参照)
- 2) 給水キャップを外します。
- 3) 三方コックのドレンコックを緩めて冷却水を抜きます。また補助タンクのタンクバンドをゆるめて補助タンクを取り出し、キャップを外して中の冷却水も抜き取ります。(P.46参照)
- 4) 冷却水が抜けたら、ドレンコックを確実にしめます。
- 5) 補助タンクをタンクバンドで確実に固定します。
- 6) 新しい冷却水を、ラジエータの給水口までと補助タンクの上限までそれぞれ注水し、給水キャップと補助タンクのキャップを確実にしめます。(P.46参照)

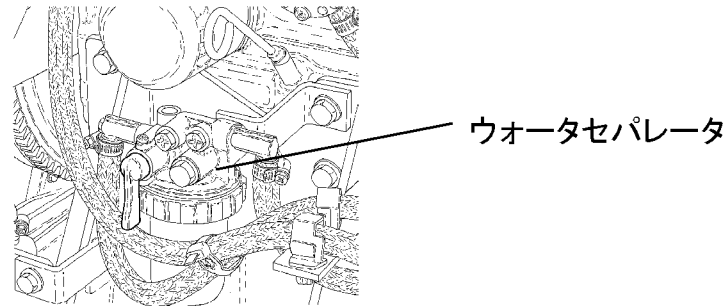


4. ウォータセパレータ

4-1. 点検

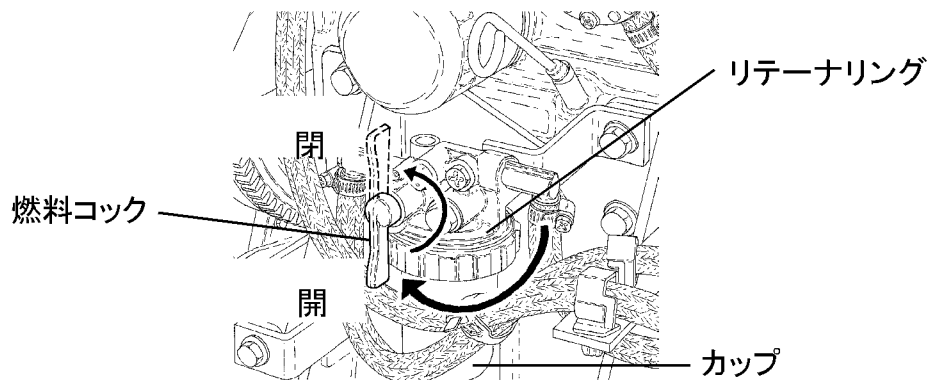
本機左側のサイドカバーを開けます。(P. 57参照)

ウォータセパレータの底に水などが溜まっていないか確認します。



4-2. 清掃

- 1) 本機左側のサイドカバーを開けます。(P. 57参照)
- 2) 燃料コックを回して燃料を止めてから、リテーナリングを回してカップを外します
- 3) 内部を新しい燃料(軽油)できれいに洗ってください。部品が傷ついたり破損していれば交換してください。
- 4) 部品とカップを元通りに差し込み、リテーナリングを確実にしめてください。
- 5) 燃料系統の空気抜きを行ってください。(P. 49参照)

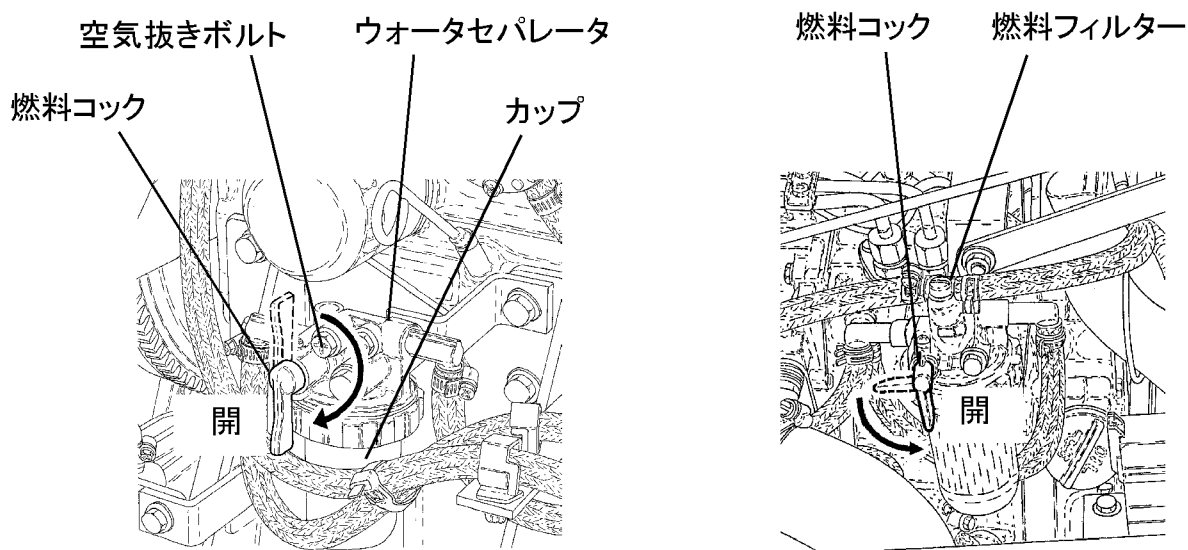


※清掃し終わった後は、本機を動かす前に空気抜きを行ってください。(P. 49参照)

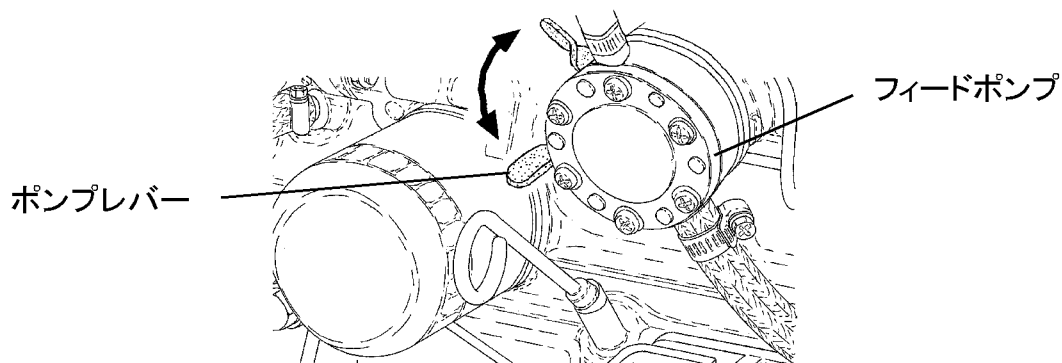
空気抜きを行わないと燃料が噴射されないため、エンジンが始動しません。

5. 燃料系統の空気の抜きかた

- 1) エンジン回転調節レバーを「高」位置にします。(P.23参照)
- 2) 本機左側のサイドカバーを外します。(P.57参照)
- 3) タンク内に燃料が十分に入っている事を確認し、ウォータセパレータと燃料フィルターの燃料コックを開いておきます。
- 4) カップ内に燃料が流れ込むまでウォータセパレータの空気抜きボルトをゆるめ、燃料がカップ内に充填したら空気抜きボルトを確実にしめます。



- 5) エンジンのフィードポンプ横にあるポンプレバーを、燃料フィルターに燃料が充填しさらにエンジンに送られるまで、繰り返し押し下げます。
 - 6) エンジンを始動してください。(P.31「6章 エンジンのかけかた」参照)
- ※エンジンが始動したらエンジン回転が安定するまで暖機運転をしてください。
暖機運転は、エンジン回転調節レバーを「低」位置に行ってください。(P.23参照)



※エンジンまで燃料が入らないとエンジンは始動しません。スタータを回して5秒以内にエンジンが始動しないときは、上記の手順4), 5)を繰り返し行ってください。

6. エアクリーナ

⚠ 注意

エアクリーナエレメントの掃除は作業前に行ってください。運転中、および運転直後は掃除をしないでください。

マフラーやエレメントが高温になって火傷をするおそれがあります。

エアクリーナが汚れていると、エンジンの馬力が低下したり、排気ガスが黒くなります。まめに清掃しましょう。

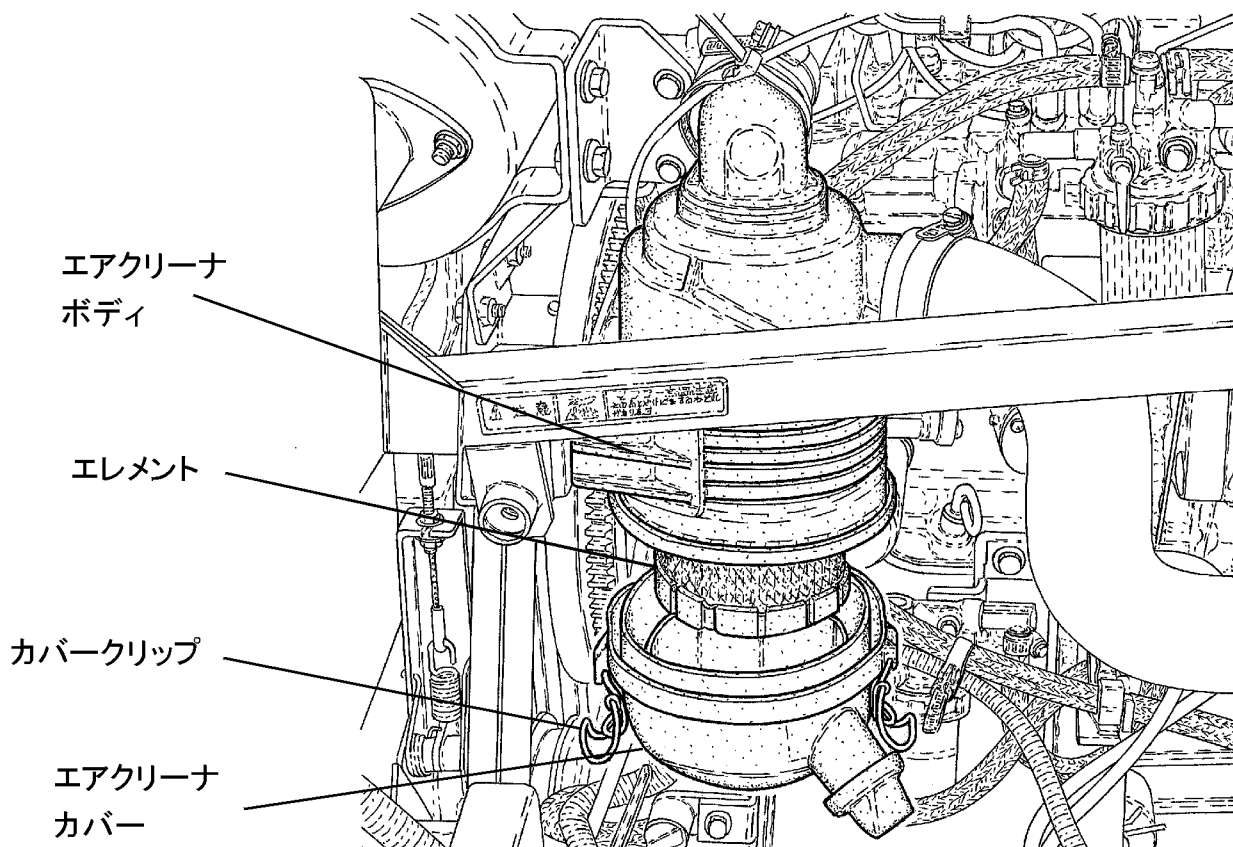
<清掃時期>

年1回または100時間使用毎

エレメント品番:119655-12560

<清掃のしかた>

- 1) 本機左側のサイドカバーを外します。(P.57参照)
- 2) カバークリップを外し、エアクリーナカバーを取り外します。
- 3) 中にあるエレメントを取り出し、圧縮空気で汚れを吹き飛ばしてください。
- 4) エレメントがきれいになったら取り付け、逆の手順で組み付けてください。



7. 燃料フィルター

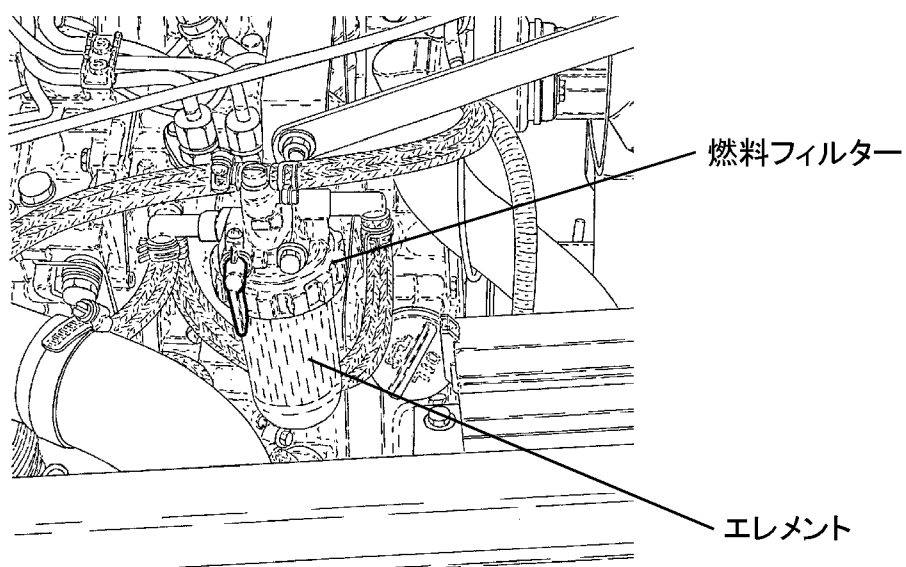
<交換時期>

2年毎、除雪時期のはじめ

エレメント品番:124550-55700

燃料フィルターの点検

- 1) 本機左側のサイドカバーを外します。(P.57参照)
- 2) エンジン横の燃料フィルターを点検し、中に沈殿物や水がある場合は、お買い上げいただいた販売店で交換してください。



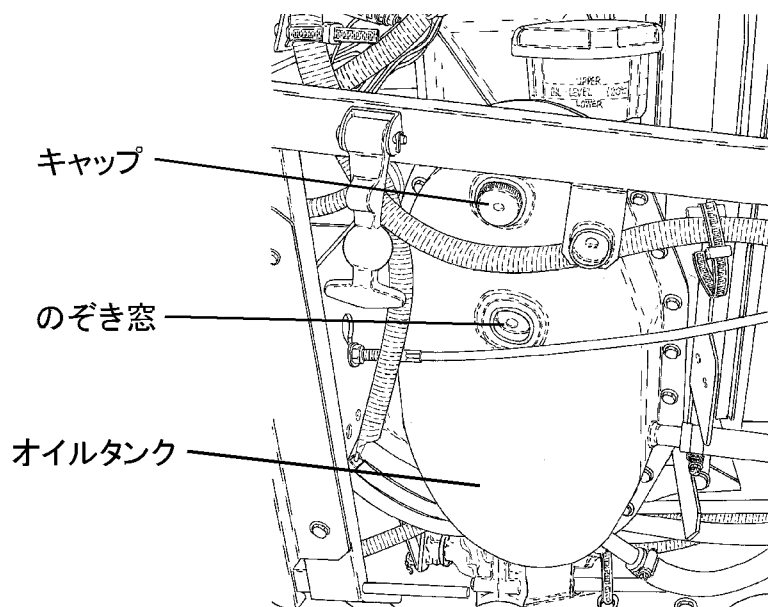
8. 油圧オイル

8-1. 油圧オイルの点検

- 1) オイルタンクを水平な状態にします。
- 2) 本機右側のサイドカバーを外します。(P.57参照)
- 3) 油圧オイルの液面がのぞき窓の枠内にあるか確認します。

少ないときは新しいオイルを補給してください。

※油圧オイルが著しく汚れている場合は、販売店に連絡して交換してください。



8-2. 油圧オイルの補給

- 1) 本機右側のサイドカバーを外します。(P.57参照)
- 2) オイルタンクのキャップを外し、新しい油圧オイルを液面がのぞき窓から見えるまで補給します。
- 3) 補給後、確実にキャップをしめます。

取扱いの注意

推奨オイル・・・タービンオイル VG32

8-3. 油圧オイルの交換

<交換時期>

2年毎、除雪時期のはじめ

取扱いの注意

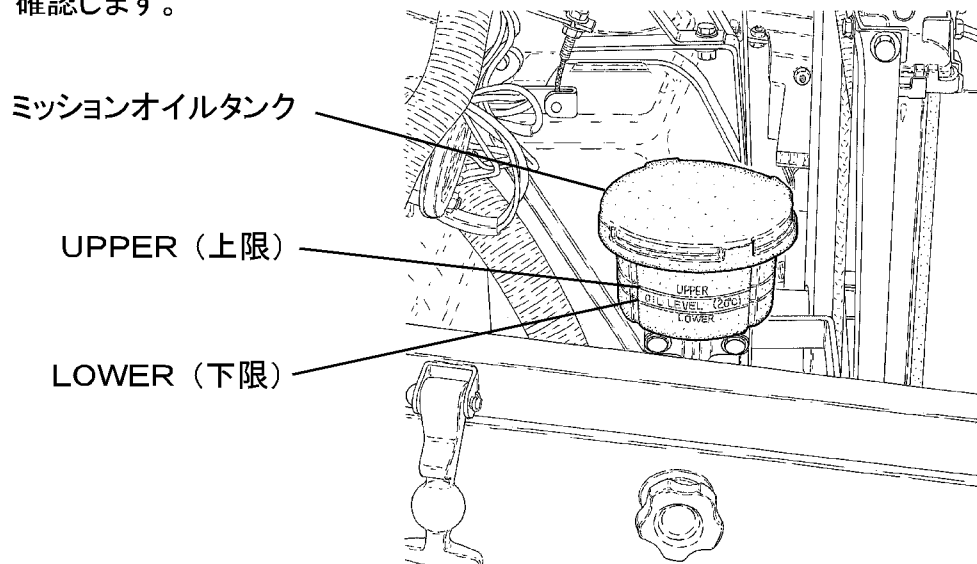
油圧オイルの交換は必ずお買上げの販売店に依頼してください。
エアかみ等の問題が起こります。

9. ミッションオイル

9-1. ミッションオイルの点検

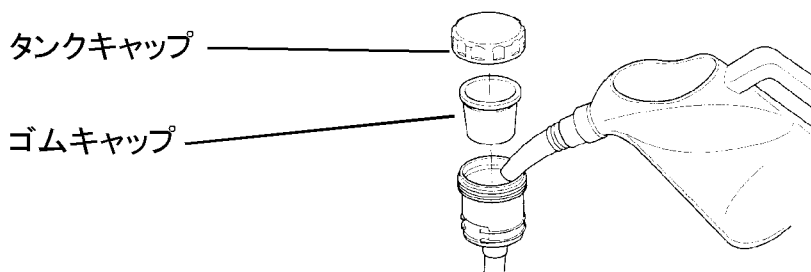
ミッションオイルの点検は、除雪機が冷えているときに行ってください。

- 1) ボンネットを開けます。(P.57参照)
- 2) ミッションオイルの液面がオイルタンクのUPPER(上限)とLOWER(下限)の間にあるか確認します。



9-2. ミッションオイルの補給

- 1) 補給は、ボンネットを開けて行います。(P.57参照)
- 2) タンクキャップと内側のゴムキャップを外し、新しいミッションオイルをUPPER(上限)まで補給します。
- 3) 補給後、確実にゴムキャップとタンクキャップを取り付けます。



取扱いの注意

指定オイル・・・ディーゼルエンジンオイル SAE 10W-30 CD級

取扱いの注意

・補給時、タンクの中にゴミなどの異物が入らないように、十分注意してください。異物が混入すると、ミッションが故障する原因になります。

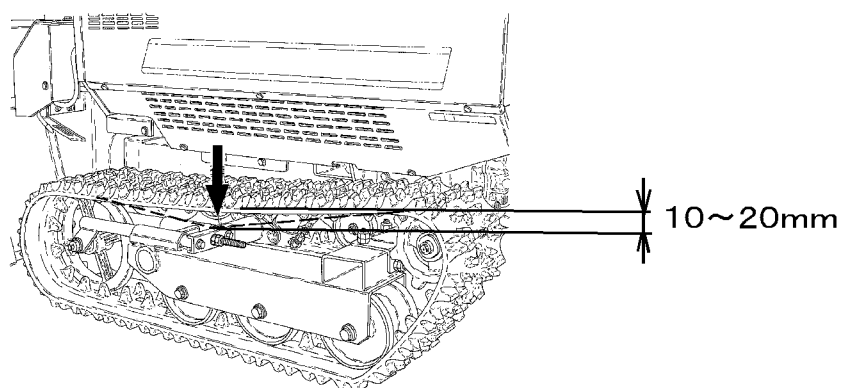
10. クローラ

<点検時期>

年1回 除雪時期のはじめ

10-1. クローラの点検

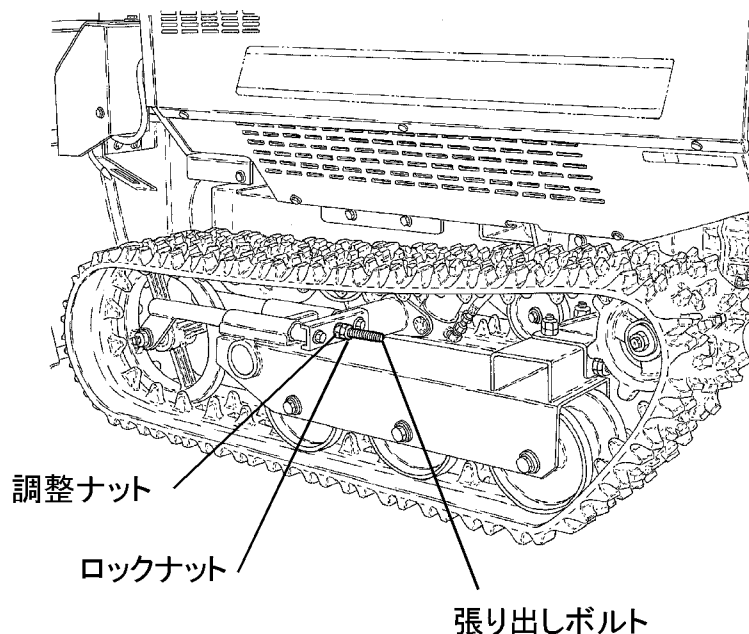
- 1) クローラに損傷がないか点検します。
- 2) クローラ中央部を強く押したとき、たわみが10～20mmになっているか点検します。



10-2. クローラ張りの調整

クローラの張りが正常でないと、クローラが外れたり、寿命を著しく縮める原因になります。張り具合はきちんと調整しましょう。

- 1) 張り出しボルトのロックナットをゆるめ、調整ナットを回し、調整してください。
- 2) 調整後、確実にロックナットを締め付けてください。
- 3) 張り調整は、左右同じになるように調整してください。



11. 除雪部

11-1. 除雪部の点検

オーガ、ブロワ、オーガハウジング、シュータ、に損傷がないか、またシャーボルトにゆるみ、切れがないか点検します。シャーボルトがゆるんでいる場合は、増し締めしてください。切れている場合は、交換してください。

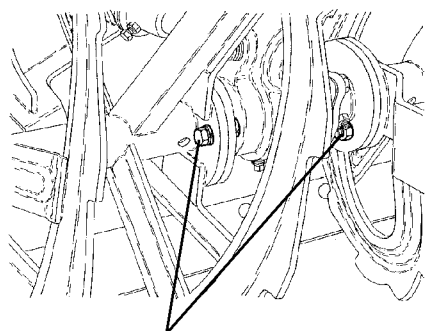
※シャーボルトは、異物の噛み込みなどの異常な負荷が加わったときに、本機を保護するために切れるしくみになっています。

11-2. シャーボルトの交換

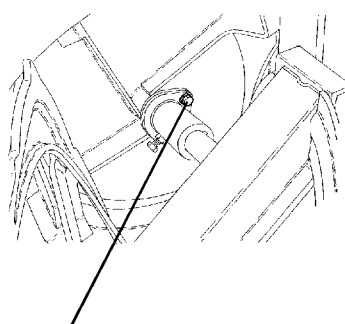
警告

シャーボルトの交換は、必ずエンジンが停止していることを確認してから行ってください。

- 1) 本機を水平な場所に止めてください。
- 2) 走行クラッチレバーから手を離し、除雪クラッチレバーが「切」位置にあることを確認します。(P.25参照)
- 3) エンジンスイッチを「切」位置にし、エンジンを停止させます。
- 4) エンジンが停止し、オーガ、ブロワの回転が停止していることを確認します。
- 5) オーガ、ブロワの異物(石、棒、ロープなど)を取り除きます。
- 6) 切れたシャーボルトを取り除き、新しいシャーボルト・ナットに交換し、確実に締め付けてください。



オーガシャーボルト (左右各1本)



ブロワシャーボルト (1本)

取扱いの注意

シャーボルトは、必ずワドー純正のものをご使用ください。純正以外のものを使用すると、機械が破損するおそれがあります。

品番	品名
ブロワ:90001-B10-000	シャーボルト 8×25(コガタ ASSY(10セット入り)
オーガ:90002-B18-000	シャーボルト 10×30 ASSY (10セット入り)

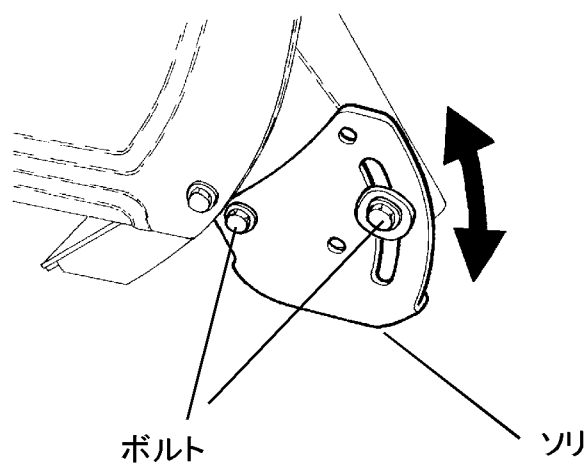
12. ソリ

ソリの調節・交換のしかた

ソリを固定しているボルト2ヶ所をゆるめ、任意の高さに調整した後ボルト2ヶ所をしめます。

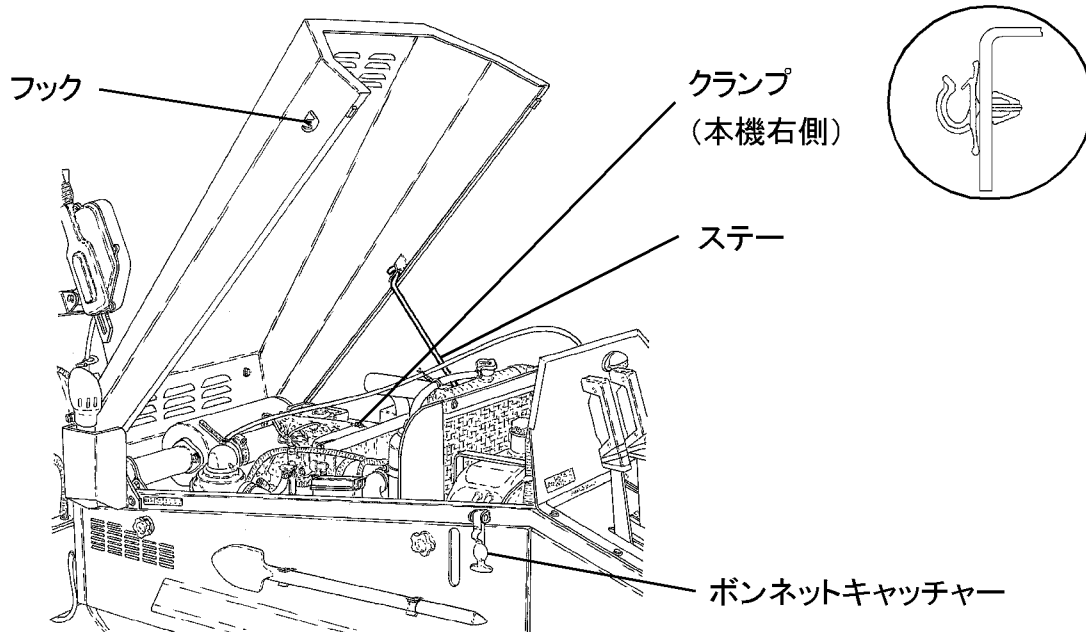
※ソリは左右同じ高さに調節してください。

ソリの交換は、固定している2ヶ所のボルトを外して行ないます。



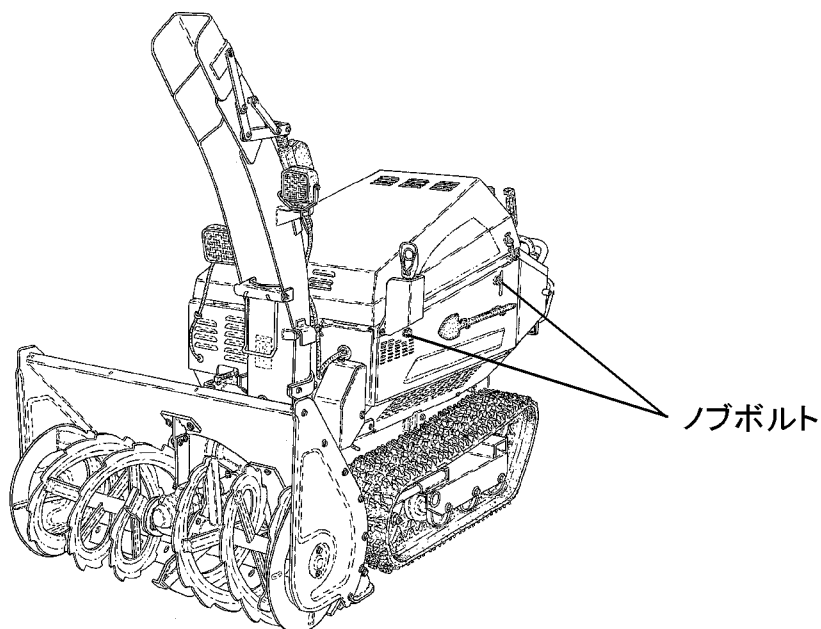
13. ボンネットの開けかたと閉めかた

- 1) 左右のボンネットキャッチャーをフックから外し、上方に開けます。
- 2) 本機右側についているステーを起し、ボンネットを支えます。
(閉めるときはステーを確実にクランプに固定してください。)



14. サイドカバーの外しかたと取り付けかた

- 1) ノブボルト2ヶを取り外します。
- 2) カバーを上引き上げるように外します。(カバーの内側にフックがあります。)
サイドカバーの取り付けは外す時と逆の手順で行います。
※ノブボルトは確実にしめてください。



15. バッテリ

⚠ 危険

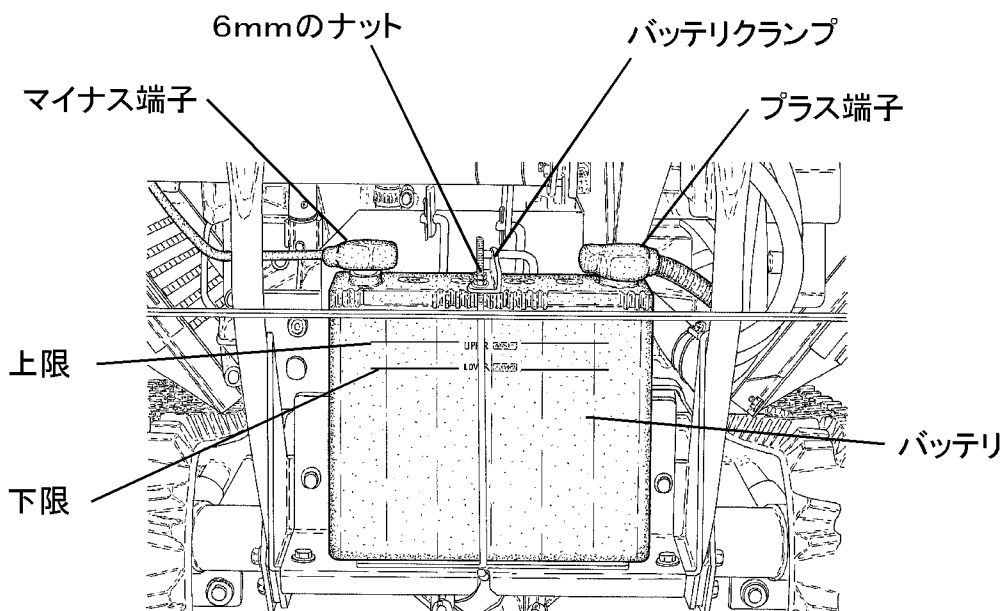
・ バッテリの交換時には、必ず防護メガネとゴム手袋を着用してください。

15-1. バッテリの点検

- 1) バッテリが水平な状態になるようにします。
- 2) バッテリの液面が各槽とも上限と下限の間にあるか確認します。
不足している場合はバッテリー補充液（蒸留水）を補給してください。（P.59参照）
- 3) 端子部にゆるみ、腐食がないか確認します。ゆるんでいるときはしめてください。端子に白い粉がついているときは、バッテリーを本機から取り外し、ぬるま湯で清掃してください。端子部が腐食している場合は、ワイヤーブラシかサンドペーパーでみがいてください。

⚠ 警告

- ・ バッテリの点検時、液槽キャップを開けたときは、火気厳禁です。
- ・ バッテリ液を身体や衣服につけないようにしてください。付着したときは、すぐに水で洗い流してください。
- ・ バッテリ端子を取り外すときは、マイナス側を先に外します。取り付けるときは、プラス側を先に取り付けます。これを怠るとショートして火花が飛んだりします。



15-2. バッテリーの取り付け、取り外し

●取り外し

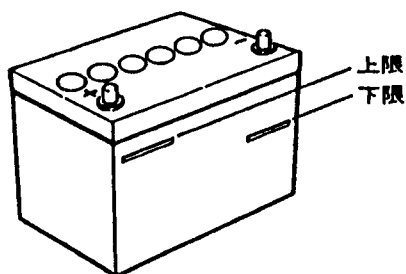
- 1) バッテリーのマイナス端子の接続を外します。
- 2) バッテリーのプラス端子の接続を外します。
- 3) 6mmのナット2個をゆるめ、バッテリークランプを外し、バッテリーを引き出します。

●取り付け

- 1) バッテリーをセットします。(プラス側が本機右側にくるように。)
- 2) バッテリークランプを取り付け、6mmのナット2個をしめ、固定します。
- 3) バッテリーのプラス端子を接続します。
- 4) バッテリーのマイナス端子を接続します。

15-3. バッテリー液の補給

バッテリー液が少ないときは、バッテリーを本機より外して、バッテリー補充液（蒸留水）を上限まで補給します。



⚠ 警告

■ バッテリー液を「下限 (LOWER)」以下にしない

バッテリー液は「上限」と「下限」の間にあることを確認し、「下限」以下にしないで下さい。

守らないと容器内の極板接続部がバッテリー液から露出し、エンジン始動時に火花がでて、容器内のガスに引火して破裂するおそれがあります。

※交換した古いバッテリーは放置したり、捨てたりせずに、新しいバッテリーを購入した店へ渡してください。

取扱いの注意

指定バッテリー

品番 ----- 91890-055B24L

品名 ----- バッテリー 55B24L

16. ヒューズ

<点検時期>

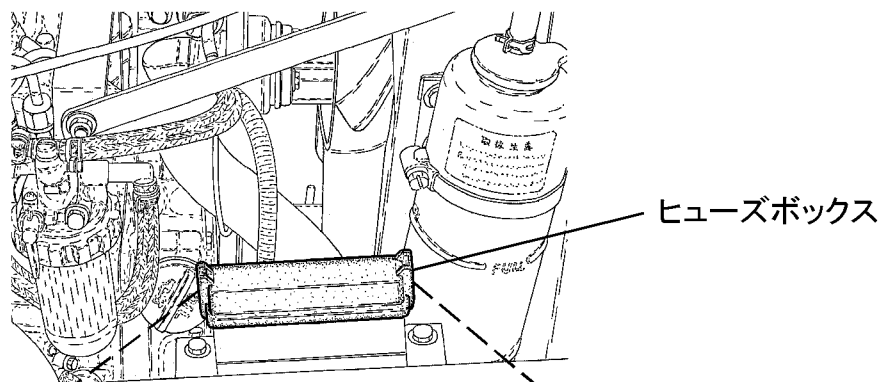
シュータが動かなかったり、作業灯が点灯しないなどの電気系統に異常があるときに点検してください。

ヒューズの点検・交換

ボンネットを開けて、ヒューズボックス内のヒューズが切れていないか点検します。

切れている場合は、指定のヒューズに交換してください。

ヒューズは、つまんで引くと抜けます。また、交換した場合は、確実にヒューズを差し込んでください。

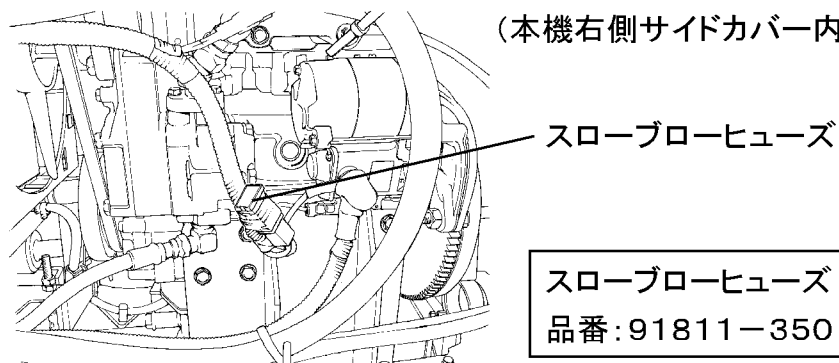


<ヒューズボックス内部位置>

ソレノイド 30A	コントロール 10A	シュータ 30A	アクチュエータ 5A	ライト 10A	クラッチ 5A
--------------	---------------	-------------	---------------	------------	------------

<スローブローヒューズ位置>

(本機右側サイドカバー内部)



スローブローヒューズ 50A TypeAs
品番:91811-350

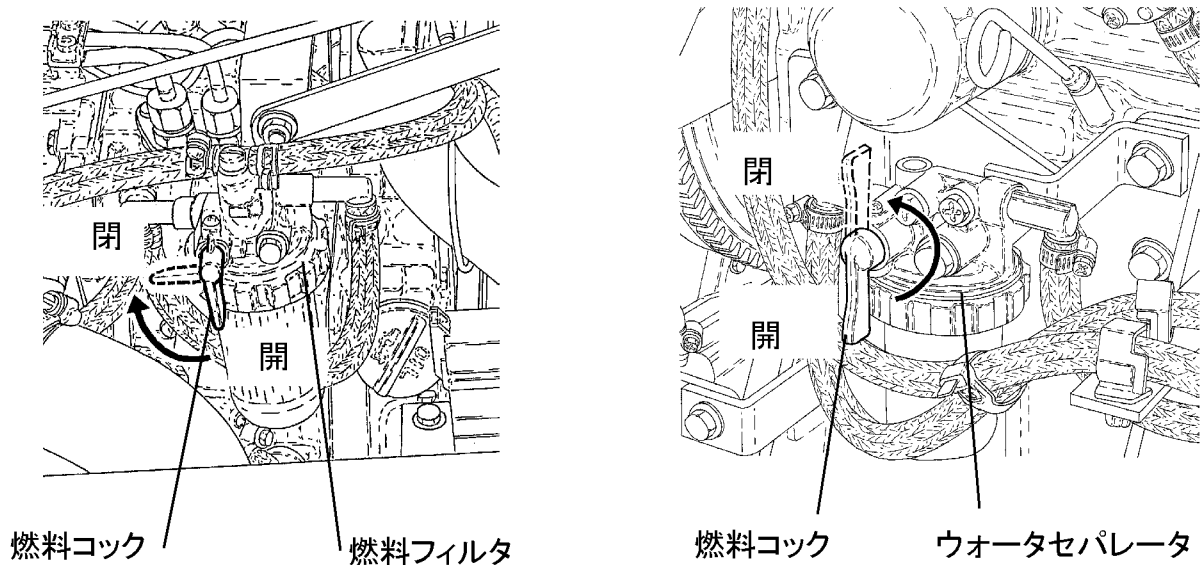
取扱いの注意

ヒューズが切れた時は、その原因を調べてから同容量のヒューズに交換してください。そのまま交換しても再び切れるおそれがあります。

1 1 章 長期間使用しないときの手入れ

除雪シーズンが終わり長期間保管するときは、次のシーズンも快適にお使いいただくために次のことを必ずお守りください。

1. 保管するときはエンジンスイッチキーを外してください。
2. 燃料タンクを満タンにしてください。
3. 燃料フィルターとウォーターセパレータの燃料コックを閉じてください。(P.48、P51参照)



4. バッテリーのマイナス端子の接続を外します。(P.58参照)

取扱いの注意


作業を終わり長期間使用しないで格納するときは、バッテリーが放電しますので6か月に一度、および除雪時期のはじめと終わりに充電を行ってください。
なお、充電するときは必ずバッテリーを本機より取り外して行ってください。

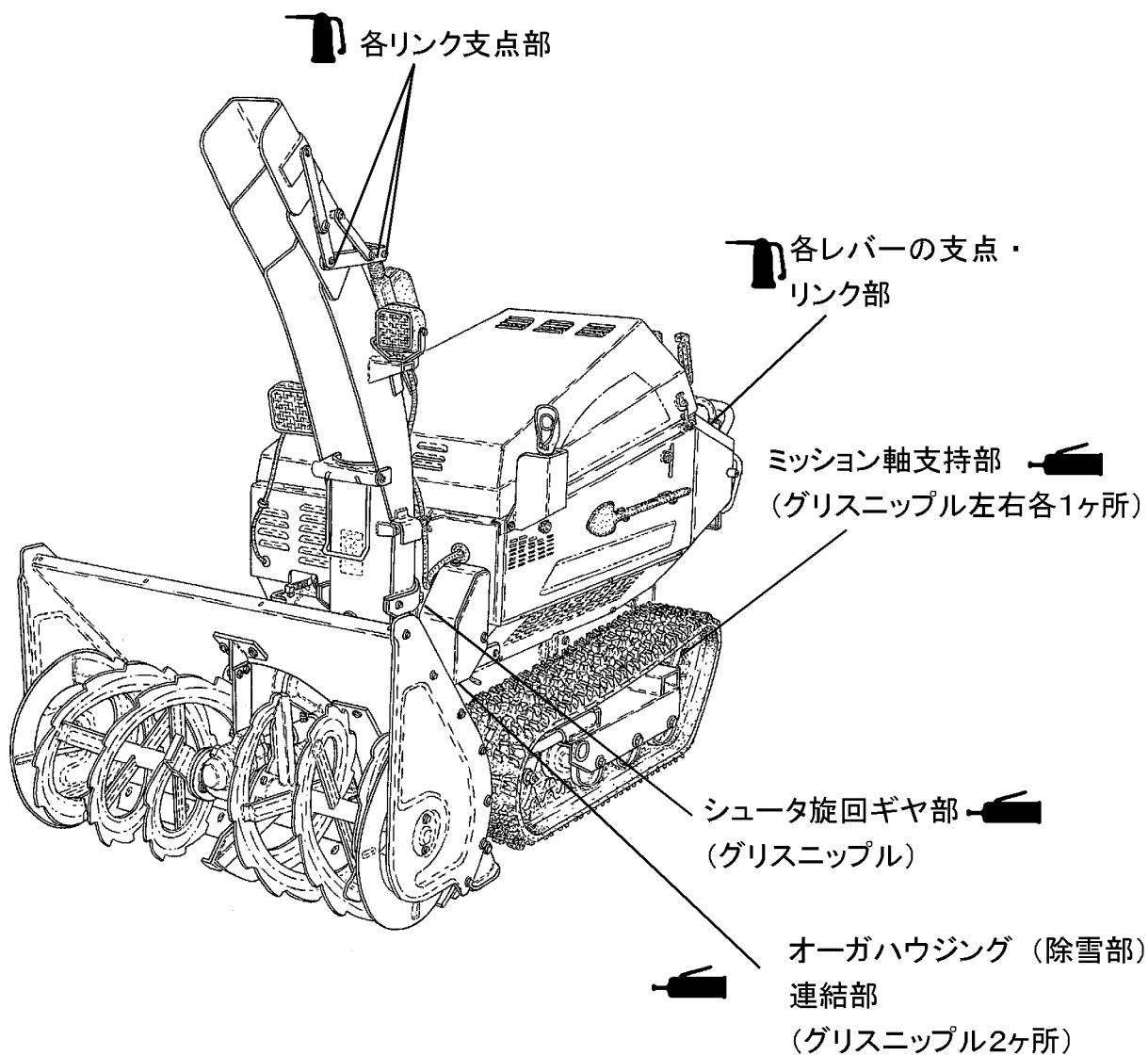
5. 保管時の注油、グリスアップ

水気や汚れを拭き取り、乾燥させた後、各部にオイルまたはグリスを注油してください。

<注油、グリスアップ箇所>

 ... グリスアップ箇所

 ... 注油箇所



故障のときは、まずご自身で次の点検を行い、その上でなお異常があるときは、むやみに分解しないでお買い上げいただいた販売店へお申しつけください。

こんなときは	点検見直し箇所	処置方法
エンジンが始動しない (セルモータが回らない)	始動方法は間違っていないですか	P. 31「6章 エンジンのかけかた」を参照し正しい手順で行ってください
	バッテリーが正しく取り付けられていますか	P. 58を参照し正しく取り付けてください
	シュータカバーをきちんと取り付けられていますか	P. 31を参照し正しく取り付けてください
	コントロールヒューズが切れていませんか	販売店に連絡し、修理を受けてください
エンジンが始動しない (セルモータは回る)	燃料が無くなっていませんか	P. 43を参照し補給してください
	燃料コックを開いていますか	P. 61を参照しコックを開いてください
	ソレノイドヒューズが切れていませんか	販売店に連絡し、修理を受けてください
オーガ・ブロワが 回らない	ブロワベルトが切れていませんか	販売店に連絡し、交換してください
	ブロワベルトがすべっていませんか (すべると、焦げ臭い匂いがします)	販売店に連絡し、調整(交換)してください
	シュータ、ブロワに雪が詰まっていますか	P. 38を参照し、雪を除去してください
	オーガ・ブロワに異物が詰まっていますか	異物を取り除いてください
	シャーボルトが切れていませんか	P. 55を参照し交換してください
走行しない	変速レバーが「中立」位置になっていませんか	「高速」または「低速」に入れてください
	走行ベルトが切れていませんか	販売店に連絡し交換してください
	走行ベルトがすべっていませんか (すべると、焦げ臭い匂いがします)	販売店に連絡し、調整(交換)してください
	ミッションオイルが規定量入っていますか	P. 53を参照し補給してください
	クローラに異物が挟まっていますか	異物を取り除いてください
エンジンに力がない	無理な除雪作業をしていませんか	P. 36「2.除雪作業の要領」を参照し適切な負荷で作業をしてください
	エアクリーナが汚れていませんか	P. 50を参照し清掃してください
	エンジンオイルが規定量入っていますか	P. 44を参照し規定量入れてください
排気の色が黒い	負荷をかけすぎではありませんか	P. 36「2.除雪作業の要領」を参照し適切な負荷で作業をしてください
排気の色が白い	エンジンオイルを入れすぎていませんか	P. 44を参照し規定量入れてください
除雪部が 上下しない	オイルが不足、または汚れていませんか	P. 52を参照し補給、または販売店に連絡し交換してください
	油圧系統にゴミが入っていませんか	販売店に連絡し、分解・清掃してください
	油圧ホースが切れていませんか	販売店に連絡し、油圧ホースを交換してください
除雪部が ローリングしない	オイルが不足、または汚れていませんか	P. 52を参照し補給、または販売店に連絡し交換してください
	油圧系統にゴミが入っていませんか	販売店に連絡し、分解・清掃してください
	油圧ホースが切れていませんか	販売店に連絡し、油圧ホースを交換してください
シュータが動かない	シュータヒューズが切れていませんか	販売店に連絡し、修理を受けてください
	可動部分に氷や雪がたまっていますか	雪・氷を除去してください
	コネクターが外れていませんか	コネクターを接続してください
作業灯が点灯しない	ライトヒューズが切れていませんか	販売店に連絡し、修理を受けてください
	電球が切れていませんか	販売店に連絡し、交換してください
	コネクターが外れていませんか	コネクターを接続してください
エンジンが停止しない	P. 61を参照し燃料コックを閉じてください (まもなく、エンジンは停止します)	販売店に連絡し、修理を受けてください

13章 その他

13-1. 仕様

項目		型式名	SE151D	
機体寸法	全長	mm	2270	
	全幅	mm	1010	
	全高	mm	1700	
	装備重量	kg	570	
性能	除雪幅	mm	1010	
	除雪高	mm	675	
	最大除雪能力	t/h	85	
	最大投雪距離	m	25	
エンジン	型式名		3TNV70-XSR	
	使用燃料		ディーゼル軽油	
	出力	kW(PS)/rpm	11.0(15.0)/2800	
	始動方式		セルモータ式	
	燃料タンク容量	リットル	16	
走行	前進車速	低速	km/h	0~1.4
		高速	km/h	0~3.8
	後進車速	低速	km/h	0~1.1
		高速	km/h	0~3.0
	ミッション駆動		HST	
	クローラ		スノーパターンゴムクローラ	
幅x接地長xトレッド		mm	230x745x720	
作業部	形式		2ステージ、1オーガ、1ブロウ	
	除雪部上下		油圧式	
	除雪部ローリング		油圧式	
	ローリング角度		度	左右各7
	ブロウ	形式	横型ブロウ	
		外径	mm	385
	オーガ	形式	2条リボンスクリュー	
		外径	mm	420
	シュータ	旋回方式	電動モータ	
		上下方式	2段デフレクタ、電動モータ	
シャーボルト	ブロウ	コガタB8x25		
	オーガ	B10x30		
ベルト	除雪	オレンジベルト LB44		
	走行	スーパーゴールド1000 LB34		
バッテリー		55B24L		

13-2. 主要消耗部品・交換部品

部品番号	部品名	備考
90001-B10-000	シャーボルト 8x25 (コガタ ASSY	ブロワ用
90002-B18-000	シャーボルト 10x30 ASSY	オーガ用
35300-B28-804	オーガL COMP	
35400-B28-804	オーガR COMP	
36200-B50-801	ブロワ COMP	
31901-B16-800	ソリL	
31902-B16-800	ソリR	
31901-B51-800	エッジ	
91651-0409034	スーパーゴールド1000 LB34	走行用 1本
91651-0209044	オレンジベルト LB44	除雪用 2本
91890-055B24L	バッテリー 55B24L	
91821-12180	電球 12V18W	作業灯 (シュータ部)
83320-B18-000	バルブ 12V27W	作業灯 (ボンネット上部)
91811-105	ブレードヒューズ 5A	
91811-110	ブレードヒューズ 10A	
91811-130	ブレードヒューズ 30A	

13-3. 標準付属品

部品番号	部品名	個数	備考
	保証書、安全確認カード	1	
	取扱説明書	1	
91903-B51-030	取扱説明書	1	
90001-B10-000	シャーボルト 8x25 (コガタ ASSY	1袋	10セット入り
90002-B18-000	シャーボルト 10x30 ASSY	1袋	10セット入り
91903-B43-000	コンビネーションレンチ 12	2	
91905-B16-000	コンビネーションレンチ 17	2	
91811-105	ブレードヒューズ 5A	1	
91811-110	ブレードヒューズ 10A	1	
91811-130	ブレードヒューズ 30A	1	
98100-B07-001	シートカバー	1	

14. 配線図

