

01003-B44-001

エンジンL100A-SEWW3

SE101D. SE101DR搭載エンジン

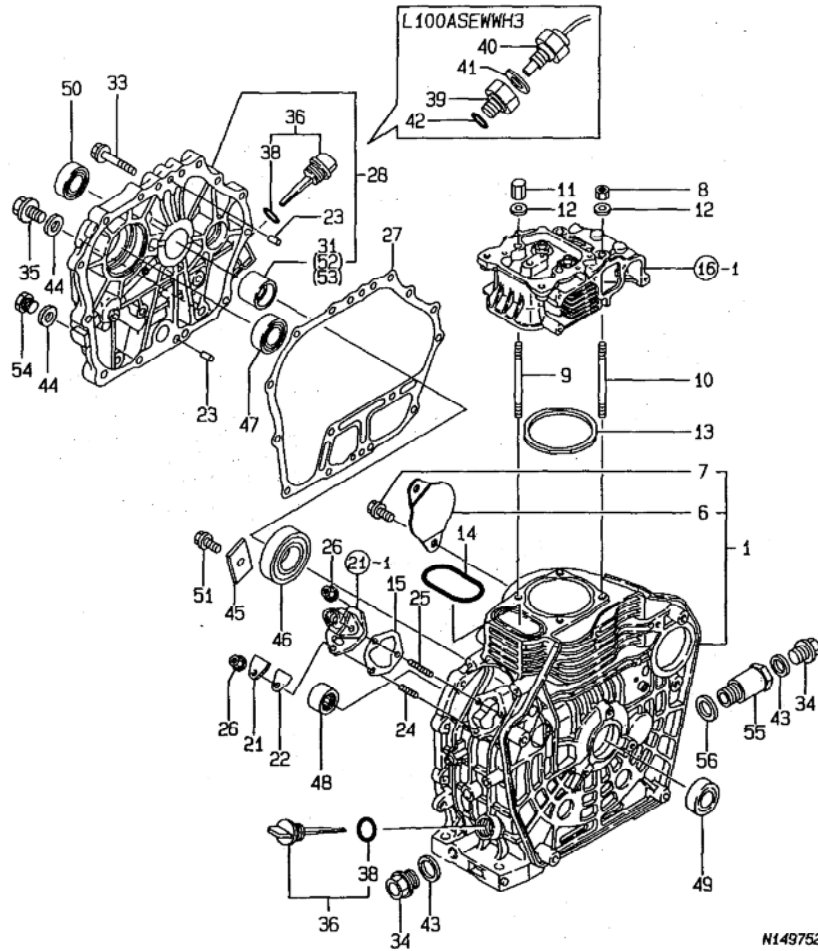
01004-B44-001

エンジンL100A-SEWWH3

SE101DH. SE101DHR搭載エンジン  
(寒冷地仕様エンジン)

パーツリスト

13. シリンダブロック



----- ヒヤコウ -----  
 (1) ホヨウフヒンテマス。  
 (2) アンダーサイズ (U.S=0.25) フヒンテマス。  
 (3) アンダーサイズ (U.S=0.50) フヒンテマス。  
 (チユウ) エンジンフ シヤツコウキ ハ コウモクNO.20 ノ  
 キタイメイバツン ノ コウキテマス。

-----  
 1C03  
 (1C02)  
 -----  
 NPC-3858

13. シリンダブロック

00.12.26  
 (A)=L100ASEWW3  
 (B)=L100ASEWWH3  
 (C)=  
 (D)=

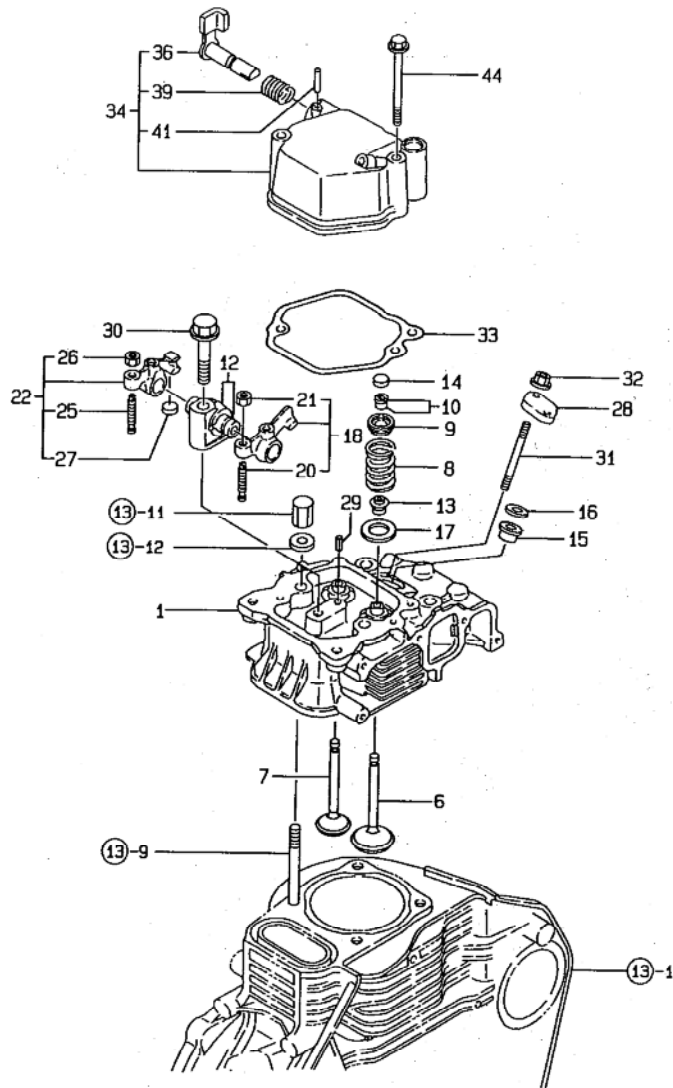
ミダシ NO.	レベル 0	フヒンバツコウ	フヒン メイ	-----コウク----- (A) (B) (C) (D)	I	P	U	A	R
1	.	714970-01560	シリンダフロッツ (メクラフタツキ	1 1					1
6	..	114350-01700	カバー (スタータモーター	1 1					1
7	..	26106-100122	ツハホルト 10X 12	2 2					10
8	.	105025-01220	ナツト (ハツホルト)	2 2					1
9	.	114650-01230	ハツホルト (A)	2 2					1
10	.	114650-01240	ハツホルト (B)	2 2					1
11	.	114650-01250	ナツト 10 (ハツホルト	2 2					1
12	.	114650-01260	サカネ (ハツホルト	4 4					1
13	.	114970-01340	ハツカスゲツ	1 1					1
14	.	114650-01380	オリク (タハツシツ	1 1					1
15	.	114250-01800	シム CMP	1 1					1
21	.	114250-01830	チンケツマツフタ	1 1					1
22	.	114250-01841	ハツキ (チンケツマツフタ)	1 1					1
23	.	114270-01600	ハイクヒン 8X12	2 2					1
24	.	26226-060182	ウエキホルト (2D 6X 18	1 1					1
25	.	26226-060222	ウエキホルト (2D 6X 22	2 2					1
26	.	26366-060002	ツハツキナツト 6	3 3					10
27	.	114650-01412	ハツキ (クラクケース	1 1					1
28	.	114650-01453	クラクケースカバー (S	1 1					1
31	..	114650-02100	ジュシクウケメタル	1 1					1 (1
33	.	26106-080352	ツハホルト 8X 35	16 16					10
34	.	105425-01690	フラク (16)	2 2					1
35	.	105425-01690	フラク (16)	1 1					1
36	.	114699-01760	キヤツフ CMP (LOサフライ	2 1					1
38	..	114299-01950	オリク 18	2 1					1
39	.	114652-01950	カサ (センサー	1 1					1
40	.	129107-44900	センサー (スイオン	1 1					1
41	.	124465-44950	ハツキ 16	1 1					1
42	.	24311-000180	オリク 1A P 18.0	1 1					10
43	.	22190-160002	シールワツシヤ (コマル.ニトリル) 16	2 2					10
44	.	22190-160002	シールワツシヤ (コマル.ニトリル) 16	2 2					10
45	.	114299-02030	ハアリク オサエ	1 1					1
46	.	114650-02150	Bハアリク (HR6308G3)	1 1					1
47	.	24101-062070	ハアリク 6207	1 1					1
48	.	24162-152112	ニートル (S 152112	1 1					1
49	.	24423-355008	オイルシール TC355008	1 1					1
50	.	24423-355008	オイルシール TC355008	1 1					1
51	.	26106-080122	ツハホルト 8X 12	1 1					10
52	.	114650-02200	ジュシクウケメタル U.S=0.25	1 1					1 (2
53	.	114650-02210	ジュシクウケメタル U.S=0.50	1 1					1 (3
54	.	183366-08360	メクラフラク	1 1					1
55	.	183279-08350	ニツアル (トマレツ)	1 1					1
56	.	22190-160002	シールワツシヤ (コマル.ニトリル) 16	1 1					10

----- ヒヤコウ -----  
 (1) ホヨウフヒンテマス。 | (1) REPAIR PART.  
 (2) アンダーサイズ (U.S=0.25) フヒンテマス。 | (2) UNDER-SIZE (U.S=0.25) PART.  
 (3) アンダーサイズ (U.S=0.50) フヒンテマス。 | (3) UNDER-SIZE (U.S=0.25) PART.  
 (チユウ) エンジンフ シヤツコウキ ハ コウモクNO.20 ノ | (REMARKS) "EFFECTIVE MACHINE NO." 0

キタイメイバツン ノ コウキテマス。 | ENGINE IS INDICATED ON THE  
 | ENGINE LABEL WHICH IS SHOW  
 | IN FIG.20.



16. シリンダヘッド&ボンネット



N149755

-----  
 エンジン  
 (チユウ) エンジン ショウシヨウキ ハ コウモクNO.20 ノ  
 キタイメイバン ノ コウキチニス。  
 |

16. シリンダヘッド&ボンネット

1C06  
 (1C02)  
 NPC-3858

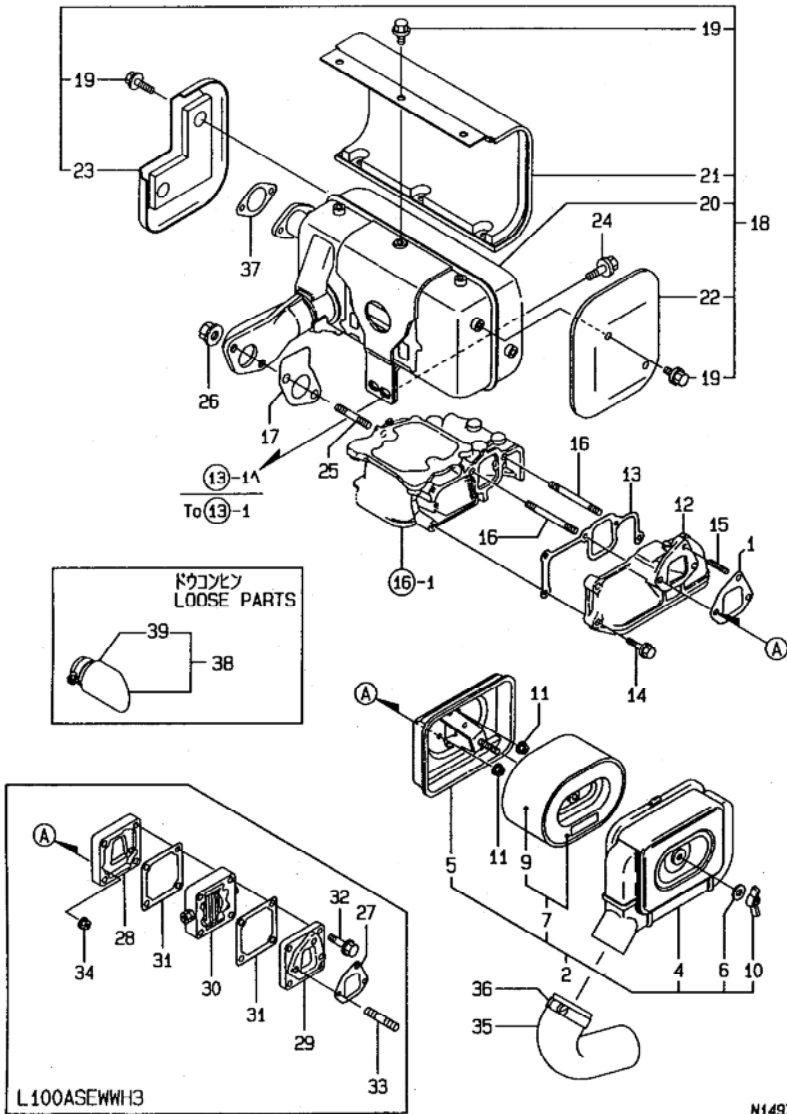
00.12.26  
 (A)=L100ASEWW3  
 (B)=L100ASEWWH3  
 (C)=  
 (D)=

ミタシ NO.	レハル 0	フヒンハンコウ	フヒン メイ	-----コスク----- (A) (B) (C) (D)	I	P	U	A	R
1	.	114650-11011	シリンダヘッド CMP	1 1					1
6	.	114650-11100	キユウキヘッド	1 1					1
7	.	114654-11110	ハイキヘッド	1 1					1
8	.	114650-11121	バルブスプリング	2 2					1
9	.	119620-11180	ヘッドネサエ	2 2					1
10	.	27310-070001	コッター(ステム)7	2 2					5
12	.	114650-11261	サポート(ヘッド)	1 1					1
13	.	114650-11340	バルブステムシール	2 2					1
14	.	104211-11370	キャップ(バルブ)	1 1					1
15	.	114250-11460	バルブノズル	1 1					1
16	.	114350-11470	スロースノズル	1 1					1
17	.	114650-11600	サッカネ(ヘッド)	2 2					1
18	.	114650-11652	ヘッド(キユウキ CMP)	1 1					1
20	..	114250-11240	アシヤスタ(ヘッド)	1 1					1
21	..	26856-060002	ナツト2シユ 6	1 1					1
22	.	714670-11660	ヘッド(ハイキ ASY)	1 1					1
25	..	114250-11240	アシヤスタ(ヘッド)	1 1					1
26	..	26856-060002	ナツト2シユ 6	1 1					1
27	..	104211-11370	キャップ(バルブ)	1 1					1
28	.	114250-11901	ノズルオサエ	1 1					1
29	.	22351-040008	スプリングピン 4.0AX 8	1 1					10
30	.	26106-100552	ツバホルト 10X 55	1 1					10
31	.	26226-060502	ウエキホルト 6X50	2 2					1
32	.	26366-060002	ツバツキナツト 6	2 2					10
33	.	114650-11311	バルブヘッド	1 1					1
34	.	114650-11951	ヘッドシツ CMP	1 1					1
36	..	114250-03591	カムシャフト CMP	1 1					1
39	..	114250-03640	スプリング(カム)	1 1					1
41	..	22312-030160	ハイコピン 3X16	1 1					1
44	.	26106-060702	ツバホルト 6X 70	2 2					10

-----  
 エンジン  
 (チユウ) エンジン ショウシヨウキ ハ コウモクNO.20 ノ (REMARKS)"EFFECTIVE MACHINE NO." 0  
 キタイメイバン ノ コウキチニス。  
 | ENGINE IS INDICATED ON THE  
 | ENGINE LABEL WHICH IS SHOW  
 | IN FIG.20.  
 |

N149755

17. エアクリーナ&マフラ



L100ASEWWH3

N149756

----- ヒコウ -----  
 (チユウ) エンジンマシ ヲツシヨウキ ハ コウモクNO.20 ノ |  
 キタイメイバン ノ コウキテマス。 |

-----+-----  
 1C07  
 (1C02)  
 -----+-----  
 NPC-3858

17. エアクリーナ&マフラ

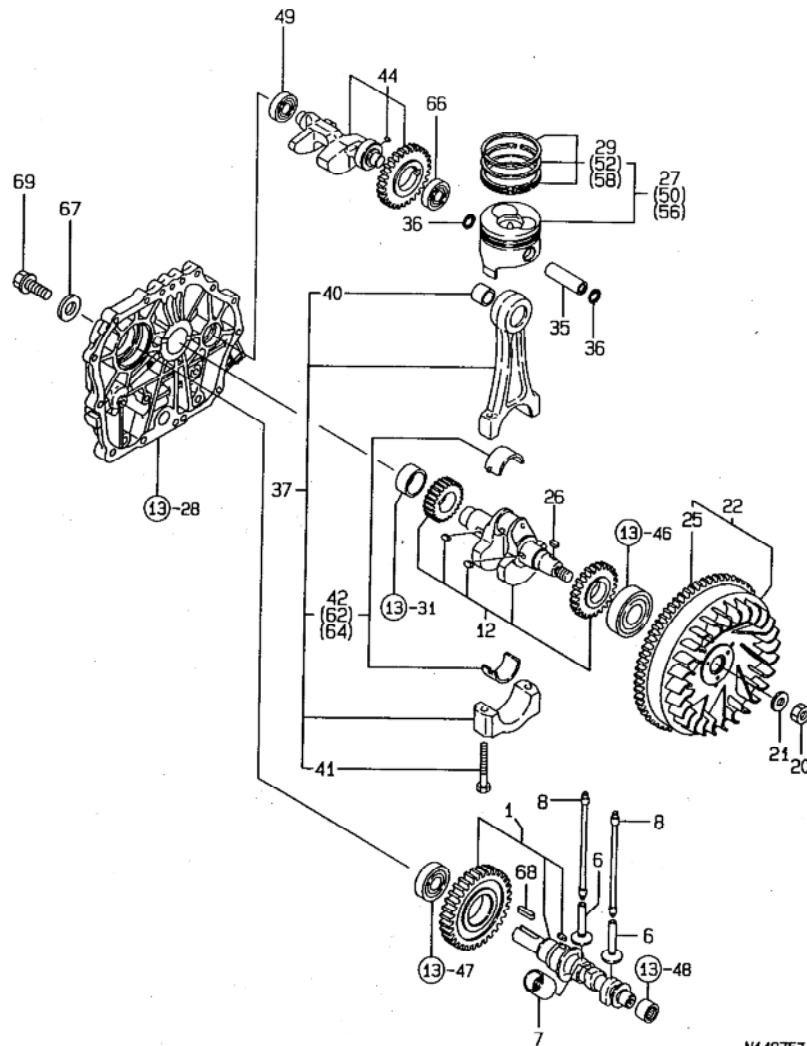
00.12.26  
 (A)=L100ASEWW3  
 (B)=L100ASEWWH3  
 (C)=  
 (D)=

ミタシ No.	レバブル 0	フニヒンノコウ カウ	フニヒン メイ	-----コスク----- (A) (B) (C) (D)	I	P	U	A	R
1	.	114650-12211	ハツキン(エアクリーナ)	1 1				1	
2	.	783671-12560	エアクリーナ CMP	1 1				1	
4	..	183671-12520	カバー CMP	1 1				1	
5	..	114650-12530	ケース CMP	1 1				1	
6	..	114252-12560	シールワッシャー M 8	1 1				1	
7	..	114650-12590	エレメント CMP	1 1				1	
9	---	114650-12550	プリフィルタ	1 1				1	
10	..	114252-12550	ウイングナット M 8	1 1				1	
11	.	114250-12300	ツバハツキナット	3 3				1	
12	.	114699-12020	キユウキカクA	1 1				1	
13	.	114650-12301	ハツキン(キユウキカク)	1 1				1	
14	.	26106-060252	ツバハホルト 6X 25	3 3				10	
15	.	26226-060142	ウエコミホルト(2D 6X 14)	1 1				1	
16	.	26226-060752	ウエコミホルト(2D 6X 75)	2 2				1	
17	.	114650-13201	カスケツト(マフラ)	1 1				1	
18	.	114973-13551	マフラ CMP	1 1					
19	..	160260-01580	フランジ BT 6X6	10 10				1	
20	..	114973-13561	マフラSEW	1 1					
21	..	183382-13700	マフラカバー(B)	1 1				1	
22	..	114970-13710	マフラカバー(B)	1 1				1	
23	..	114973-13710	マフラカバー(B)	1 1				1	
24	.	26106-080182	ツバホルト 8X 18	2 2				10	
25	.	26216-080182	ウエコミホルト 8X 18	2 2				1	
26	.	26366-080002	ツバハツキナット 8	2 2				10	
27	.	114650-12211	ハツキン(エアクリーナ)	1				1	
28	.	114652-12220	カンザ A(エアヒータ)	1				1	
29	.	114652-12230	カンザ B(エアヒータ)	1				1	
30	.	129100-77500	ヒーター(エア)	1				1	
31	.	129100-77510	ハツキン(エアヒーター)	2				1	
32	.	26106-080402	ツバホルト 8X 40	4				10	
33	.	26226-060142	ウエコミホルト(2D 6X 14)	3				1	
34	.	26366-060002	ツバハツキナット 6	3				10	
35	.	114654-12590	ホース	1 1				1	
36	.	23000-060000	ホースクリップ 60	1 1				1	
37	.	183671-13211	カスケツト(マフラ)イフ	1 1				1	
38	.	114252-13800	フランジツコ CMP	1 1				1	
39	..	114252-13910	クラップ	1 1				1	

----- ヒコウ -----  
 (チユウ) エンジンマシ ヲツシヨウキ ハ コウモクNO.20 ノ | (REMARKS)"EFFECTIVE MACHINE NO." 0  
 キタイメイバン ノ コウキテマス。 | ENGINE IS INDICATED ON THE  
 | ENGINE LABEL WHICH IS SHOW  
 | IN FIG.20.

N149756

18. クランクシャフト、ピストン&カムシャフト



N149757

ヒコウ	
(1) オーバーサイズ (O.S=0.25) フォンテックス.	
(2) オーバーサイズ (O.S=0.50) フォンテックス.	
(3) アンダーサイズ (U.S=0.25) フォンテックス.	
(4) アンダーサイズ (U.S=0.50) フォンテックス.	
(注2) エンジン部品 ショツゴウキ ハ コウモクNO.20 ノ	
*タイムイハツノ コウキテス.	

18. クランクシャフト、ピストン&カムシャフト

(A)=L100ASEWW3  
(B)=L100ASEWWH3  
(C)=  
(D)=

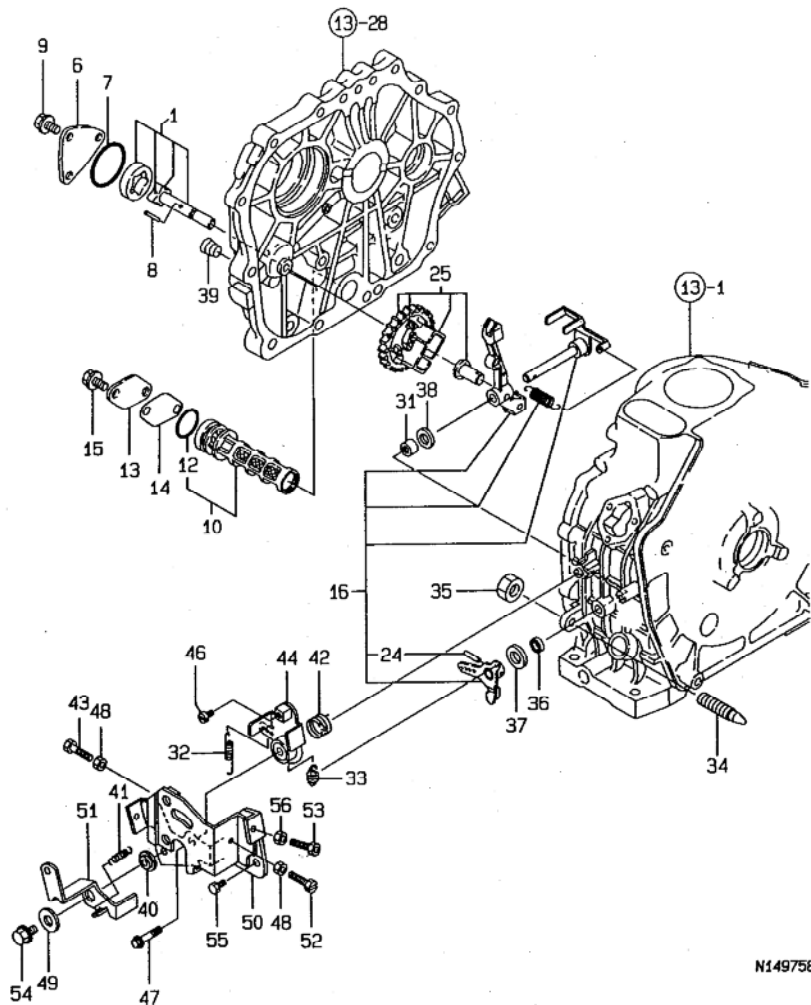
1C08 |  
|(1C02)|  
+-----+  
NPC-3858

ミタツ NO.	レベル O	フォニハツコウ	フォニメイ	---コウ---	I P U A R
				(A) (B) (C) (D)	
1	.	714679-14670	カムシャフト ASSY	1 1	1
6	.	114650-14200	タペット	2 2	1
7	.	114771-14260	フォタペツト	1 1	1
8	.	114650-14401	フォツシロツツ CMP	2 2	1
12	.	714679-21710	クランクシャフトASY	1 1	1
20	.	122710-01220	ナツト M18	1 1	1
21	.	114650-21551	サツカネ(フライホイ)	1 1	1
22	.	114651-21593	フライホイール(SE CMP)	1 1	1
25	..	114651-21601	リンクキヤ	1 1	1
26	.	22512-050140	フェサキ 5X14	1 1	1
27	.	714970-22720	ピストン CMP	1 1	1
29	...	714970-22500	ピストンリンク SET	1 1	1
35	.	114699-22300	ピストンピン	1 1	1
36	.	129792-22400	トメウ(C)ア 23	2 2	1
37	.	714650-23700	ロツツシヨク	1 1	1
40	..	124060-23100	ピストンピンメタル	1 1	1
41	..	105300-23200	ロツツホルト	2 2	1
42	..	714650-23600	ハアリリンク(クランクピン)	1 1	1
44	.	714970-28511	ハランサーシャフト CMP	1 1	1
49	.	24101-062034	ハアリリンク 6203	1 1	1
50	.	714970-22620	ピストン CMP O.S=0.25	1 1	1 (1)
52	..	714970-22540	リンクセット O.S=0.25	1 1	1 (1)
56	.	714970-22580	ピストン CMP O.S=0.50	1 1	1 (2)
58	..	714970-22550	リンクセット O.S=0.50	1 1	1 (2)
62	.	714650-23610	クランクピンメタル U.S=0.25	1 1	1 (3)
64	.	714650-23620	クランクピンメタル U.S=0.50	1 1	1 (4)
66	.	24101-063034	ハアリリンク 6303	1 1	1
67	.	160842-21260	サツカネ(フーリーオサ)	1 1	1
68	.	22512-070360	フェサキ 7X36	1 1	1
69	.	26106-100252	ツハホルト 10X 25	1 1	10

ヒコウ	
(1) オーバーサイズ (O.S=0.25) フォンテックス.	(1) OVER-SIZE (O.S=0.25) PART.
(2) オーバーサイズ (O.S=0.50) フォンテックス.	(2) OVER-SIZE (O.S=0.50) PART.
(3) アンダーサイズ (U.S=0.25) フォンテックス.	(3) UNDER-SIZE (U.S=0.25) PART.
(4) アンダーサイズ (U.S=0.50) フォンテックス.	(4) UNDER-SIZE (U.S=0.25) PART.
(注2) エンジン部品 ショツゴウキ ハ コウモクNO.20 ノ	(REMARKS) "EFFECTIVE MACHINE NO." O
*タイムイハツノ コウキテス.	ENGINE IS INDICATED ON THE ENGINE LABEL WHICH IS SHOW IN FIG.20.

N149757

19. L.O. ポンプ&ガバナ



----- ヒコウ -----  
 (フェウ) エンジンフ シツシコウキ ハ コウモクNO.20 |  
 \*タイメイハツ ノ コウキテス.

-----  
 1C09  
 (1C02)  
 -----  
 NPC-3858

19. L.O. ポンプ&ガバナ

00.12.26  
 (A)=L100ASEWW3  
 (B)=L100ASEWW3  
 (C)=  
 (D)=

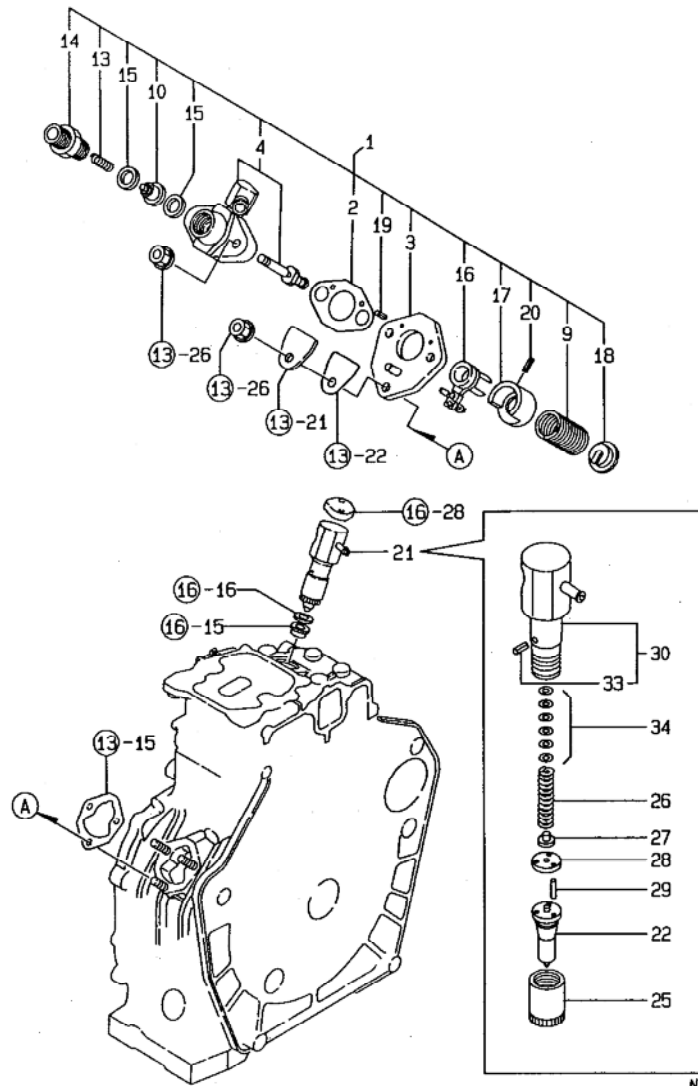
ミダシ NO.	レハル O	フヒンハンコウ	フヒン メイ	-----コスク----- (A) (B) (C) (D)	I	P/U	A	R
1	.	114650-32010	シムンカンポンフ* CMP	1 1				1
6	.	114250-32070	カハ- (LOポンフ)	1 1				1
7	.	103338-32570	O-リング* (LOポンフ)	1 1				1
8	.	22312-030160	ハイコウヒン 3X16	1 1				1
9	.	26476-060142	タツヒコホルト 6X 14	3 3				10
10	.	114250-35100	LOフィルタ CMP	1 1				1
12	..	24341-000224	オリクワ 1A S 22.4	1 1				10
13	.	114250-35250	フタ (LOフィルタ)	1 1				1
14	.	114250-35271	ハツキン (LOフィルタ)	1 1				1
15	.	26106-060122	ツハホルト M 6X 12	2 2				10
16	.	714685-61500	カハナレハ- ASSY	1 1				1
24	..	22322-030200	テハ-ヒン 3X20	1 1				1
25	.	714685-61700	カハナ- ASSY	1 1				1
31	.	114770-61520	ニートルハアリクワ	2 2				1
32	.	114970-66020	スフリング* (レキエレータ)	1 1				1
33	.	114250-66200	モトススフリング*	1 1				1
34	.	114888-66560	スクリユ (リミツタ)	1 1				1
35	.	26776-100002	トメナツト (ホソ) 10	1 1				10
36	.	114770-61600	オイルシール	1 1				1
37	.	114770-61610	スラストワシヤ	1 1				1
38	.	22137-080000	サカネ (ミカキ) 8	1 1				10
39	.	23876-010000	ネシフ ラク PT1/8	1 1				1
40	.	114654-66140	ヒ-ス (レキエレータ)	1 1				1
41	.	114268-66200	リターンスフリング*	1 1				1
42	.	114252-66252	リターンスフリング* (T)	1 1				1
43	.	114250-66440	アシヤスタホルト	1 1				1
44	.	114652-66871	レキエレータレハ-	1 1				1
46	.	105225-66990	シメツケネシ (インナーワイヤ) 5X8.5	1 1				10
47	.	26106-060302	ツハホルト 6X 30	1 1				10
48	.	26757-060002	トメナツト 6	2 2				10
49	.	183350-55130	サカネ	1 1				1
50	.	114675-66101	レキエレータレハ- タイ	1 1				1
51	.	114675-66152	ストツフレハ-	1 1				1
52	.	105300-66520	ネシ (ソクチャウセイ)	1 1				1
53	.	102100-67080	チウセイホルト (アウトワイヤ)	1 1				1
54	.	26106-060162	ツハホルト 6X 16	1 1				10
55	.	26476-060202	タツヒコホルト 6X 20	1 1				10
56	.	26757-060002	トメナツト 6	1 1				10

----- ヒコウ -----  
 (フェウ) エンジンフ シツシコウキ ハ コウモクNO.20 | (REMARKS) "EFFECTIVE MACHINE NO." O  
 \*タイメイハツ ノ コウキテス. | ENGINE IS INDICATED ON THE  
 | ENGINE LABEL WHICH IS SHOW  
 | IN FIG.20.





21. F.O. 噴射ポンプ



N149760

----- ヒコウ -----  
 (注) エンジンが シツコウキ ハ コウモクNO.20 ノ |  
 \*タイムイハツ ノ コウキテス.

1C11  
 (1C02)  
 NPC-3858

21. F.O. 噴射ポンプ

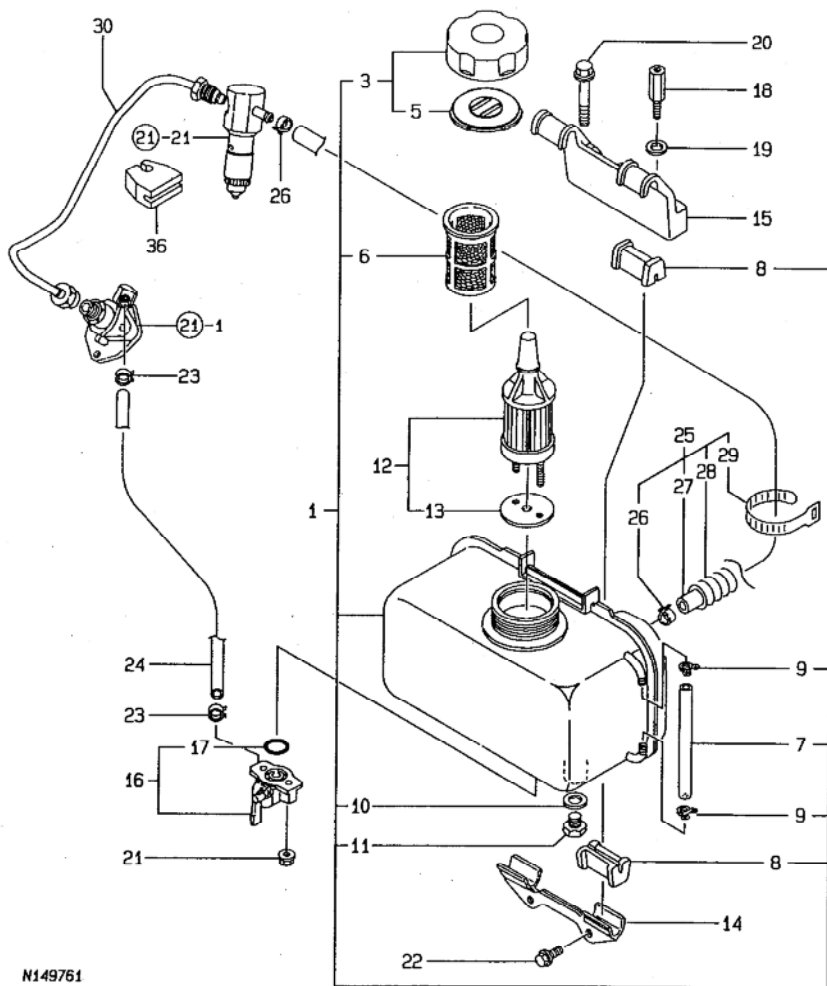
00.12.26  
 (A)=L100ASEWW3  
 (B)=L100ASEWWH3  
 (C)=  
 (D)=

ミタシ NO.	レハル O	フハシハツコウ	フハシ メ	-----コウモク----- I P/U A R			
				(A)	(B)	(C)	(D)
1	.	714970-51700	F0フンシヤホツフ° CMP	1	1		1
2	..	105546-51020	ハ°ツキン	1	1		1
3	..	114250-51080	フ°レート	1	1		1
4	..	114970-51100	ホツフ°ホツタイ CMP	1	1		1
9	..	114250-51160	スフ°リンク° (フ°ラシシヤ	1	1		1
10	..	114650-51300	テリハ°リハ°ルフ° CMP	1	1		1
13	..	105546-51330	スフ°リンク°	1	1		1
14	..	114250-51340	テリハ°リホツタ°	1	1		1
15	..	124550-51350	ハ°ツキン (テリハ°リ	2	2		1
16	..	114250-51600	コントロールレハ° CMP	1	1		1
17	..	114250-51640	スフ°リンク°シート (A)	1	1		1
18	..	114250-51650	スフ°リンク°シート (B)	1	1		1
19	..	22351-020006	スフ°リンク°ピ°ン 2.OAX	6	2	2	10
20	..	22351-030008	スフ°リンク°ピ°ン 3.OAX	8	1	1	10
21	.	714650-53100	F0フンシヤハツ ASSY	1	1		1
22	..	114650-53000	ノス°ル CMP	1	1		1
25	..	114250-53080	ナツト (ノス°ル) リツケ	1	1		1
26	..	114250-53120	スフ°リンク° (ノス°ル	1	1		1
27	..	114250-53130	シート (ノス°ル) スフ°リンク°	1	1		1
28	..	114250-53140	ストツフ° フ°レート	1	1		1
29	..	114250-53210	ピ°ン (ノス°ル) イチキ°メ	2	2		1
30	..	114650-53300	ノス°ルホツタ° CMP	1	1		1
33	..	114250-53331	スフ°リンク°ピ°ン	1	1		1
34	..	114250-53400	シム CMP	1	1		1

----- ヒコウ -----  
 (注) エンジンが シツコウキ ハ コウモクNO.20 ノ | (REMARKS) "EFFECTIVE MACHINE NO." O  
 \*タイムイハツ ノ コウキテス. | ENGINE IS INDICATED ON THE  
 | ENGINE LABEL WHICH IS SHOW  
 | IN FIG.20.

N149760

22. F.O.タンク&F.O.パイプ



N149761

----- ヒコウ -----  
 (子ユウ) エンジンフゝ シツシコウキ ハ コウモクNO.20 ノ  
 キタイメイハツノ コウキテマス。

1C12  
 (1C02)  
 NPC-3858

22. F.O.タンク&F.O.パイプ

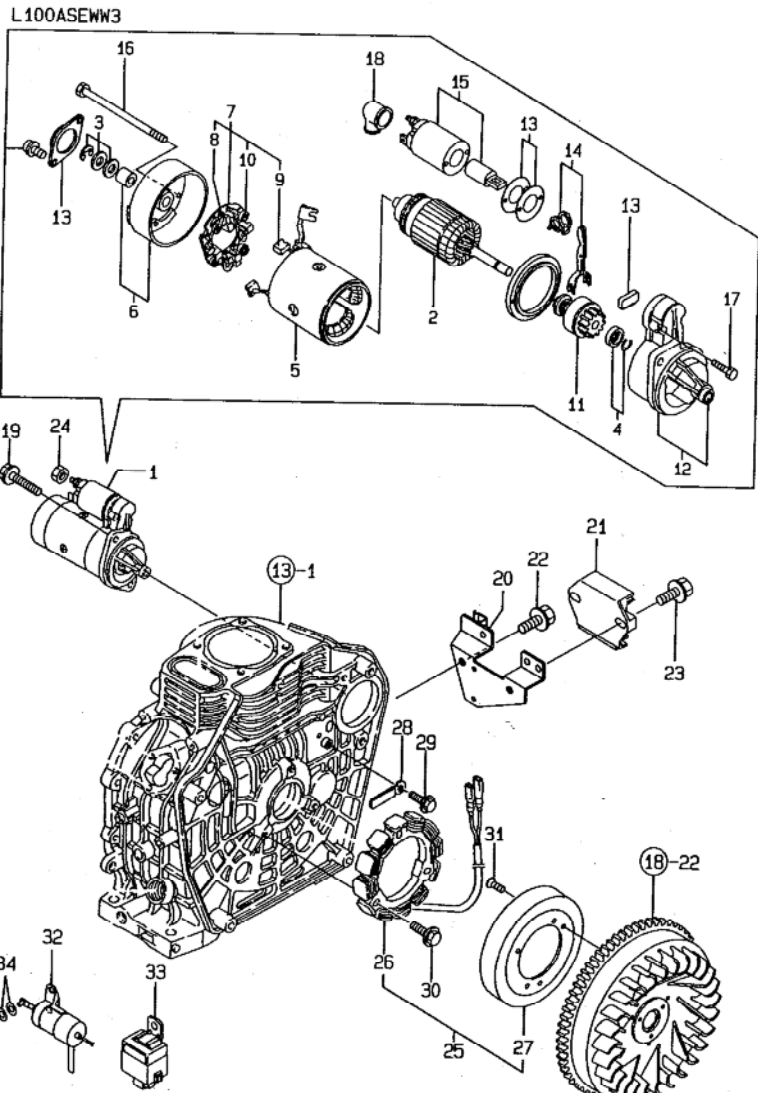
00.12.26  
 (A)=L100ASEWW3  
 (B)=L100ASEWWH3  
 (C)=  
 (D)=

ミタシ NO.	レバール 0	フゝヒンハツコウ	フゝヒン メイ	-----コウモク----- I P/U A R			
				(A)	(B)	(C)	(D)
1	..	714650-55701	F0タンク CMP (レツト) (50)	1	1		1
3	..	114288-55041	F0キヤツフゝ CMP	1	1		1
5	...	114288-55081	ツウキハツフゝ (F0キヤフゝ)	1	1		1
6	..	114250-55100	F0フィルタ (イリク) ツ	1	1		1
7	..	114650-55150	エメンケイ	1	1		1
8	..	114250-55201	タツンハ (F0タンク)	4	4		1
9	..	103854-55220	オサエ (エメンケイ)	2	2		1
10	..	23414-080000	ハ〇ツキン (マル 8)	1	1		10
11	..	105300-55080	6カクフゝラク 8	1	1		1
12	..	114250-55121	F0フィルタ CMP	1	1		1
13	..	114250-55130	ハ〇ツキン	1	1		1
14	..	114299-55210	ステー (A F0タンク)	1	1		1
15	..	114699-55230	ステー (B F0タンク)	1	1		1
16	..	114250-55300	F0コツク CMP	1	1		1
17	..	24341-000150	オリシク 1A S 15.0	1	1		10
18	..	114650-55810	ロツカクホツルト (ツリアケ)	1	1		1
19	..	22117-080000	サカネ (マル 8)	1	1		10
20	..	26106-080452	ツハツホツルト 8X 4.5	1	1		10
21	..	26366-060002	ツハツキナツト 6	2	2		10
22	..	26476-060142	タツヒンホツルト 6X 14	2	2		10
23	..	106990-446660	ホースクリツフゝ 12	2	2		1
24	..	114268-59061	FOT (タンク-ホツフゝ)	1	1		1
25	..	114652-59300	FOT (モツシ)	1	1		1
26	..	124722-59050	ホースクリツフゝ (マル 9)	2	2		1
27	..	114650-59060	FOT (モツシ)	1	1		1
28	..	114652-59310	ホコチユフゝ	1	1		1
29	..	121750-59890	ナイロンハツト 140	1	1		1
30	..	114650-59800	F0フツシヤカン CMP	1	1		1
36	..	114650-59850	コウツカサホ-ト	1	1		1

----- ヒコウ -----  
 (子ユウ) エンジンフゝ シツシコウキ ハ コウモクNO.20 ノ (REMARKS) "EFFECTIVE MACHINE NO." 0  
 キタイメイハツノ コウキテマス。 | ENGINE IS INDICATED ON THE  
 | ENGINE LABEL WHICH IS SHOW  
 | IN FIG.20.

N149761

23. スターティングモータ&ダイナモ



----- ヒコウ -----  
 (チユウ) エンジンノ シツシヨウキ ノ コウモクNO.20 ノ  
 キタイメイハツ ノ コウキテマス.

N149762

23. スターティングモータ&ダイナモ

00.12.26  
 (A)=L100ASEWW3  
 (B)=L100ASEWWH3  
 (C)=  
 (D)=

ミタシ No.	レバ 0	フ ン ハ ン コ ウ	フ ン メ イ	-----コ ウ----- (A)(B)(C)(D)	I P U A R
1	-	114351-77011	スター(S114-650	1	1
2	..	114371-77110	アーマチャー	1	1
3	..	X2114811000	スラストワッシャー KIT	1	1
4	..	X2114715500	ヒコニオンストツパ-SET	1	1
5	..	114371-77130	ヨーク ASSY	1	1
6	..	114371-77140	リヤカハ- ASSY	1	1
7	..	114371-77160	フラシホルダー	1	1
8	...	114371-79040	フラツシユ(-)	2	1
9	...	114371-79050	フラツシユ(+)	1	1
10	---	114371-79060	フラシフ-リンク	4	1
11	..	119226-77650	ヒコニオンラツチ ASY	1	1
12	..	114371-77151	キヤケー ASSY	1	1
13	..	114371-77170	タ-ストカハ-キット	1	1
14	..	114371-77180	シフトレハ-キット	1	1
15	..	124298-77020	マク-ネットスイッチ	1	1
16	..	124195-77770	スル-ホルト	2	1
17	..	114371-79070	ホルト 6X 37	2	1
18	..	X2114274200	M タ-ミカハ-	1	1
19	-	26106-100302	ツハ-ホルト 10X 30	2	10
20	-	114385-77400	ブラケット(ハーネス	1	1
21	-	119660-77710	カーレントリミッタ(15A R851A)	1	1
22	-	26106-060122	ツハ-ホルト M 6X 12	2	10
23	-	26106-060202	ツハ-ホルト 6X 20	2	10
24	-	26716-080002	ナツト 8	1	10
25	-	114351-78290	ダイナモ CMP (ステーD132.1	1	1
26	..	114351-78830	ステー CMP (D132.1)	1	1
27	..	114351-78840	ダイナモホイール(ステーD132.1	1	1
28	-	160710-78710	コートクランフ	1	1
29	-	26106-060122	ツハ-ホルト M 6X 12	1	10
30	-	26106-060202	ツハ-ホルト 6X 20	3	10
31	-	26577-060142	サラコネシム(+ア) 6X14	3	10
32	..	183293-77902	ソレノイト CMP	1	1
33	-	114675-77920	タイマ	1	1
34	-	23418-060000	ハ-ツキコ-マル 6	2	10

119660-77710 カーレントリミッタ は供給打ち切りの為、  
 114340-77710 カーレントリミッタ 1個使用  
 114340-77400 ブラケット(ハーネス 1個使用  
 26106-060182 ツハ-ホルト6X18 2個使用 (\*販売単位10個)  
 26106-060202 ツハ-ホルト6X20 2個使用 (\*販売単位10個)  
 の4アイテムでの同時交換となります。

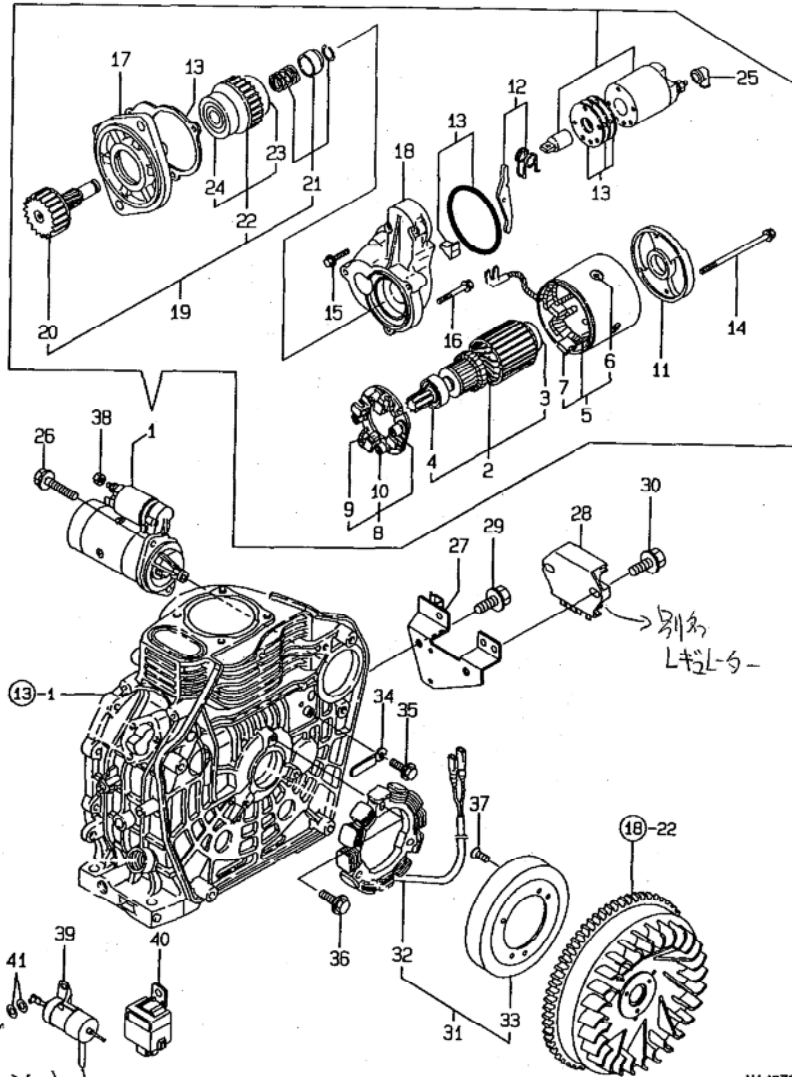
1

----- ヒコウ -----  
 (チユウ) エンジンノ シツシヨウキ ノ コウモクNO.20 ノ (REMARKS)"EFFECTIVE MACHINE NO." O  
 キタイメイハツ ノ コウキテマス. ENGINE IS INDICATED ON THE  
 ENGINE LABEL WHICH IS SHOW  
 IN FIG.20.

N149762

24. スターティングモータ&ダイナモ

L100ASEWWH3



ヒコウ  
(子2ク) エンジンマ シツシヨウキ ハ コウモクNO.20 ノ  
キタイメイハシノ コウキテス。

24. スターティングモータ&ダイナモ

寒冷地 (H) 仕様

00.12.26  
(A)=L100ASEWW3  
(B)=L100ASEWWH3  
(C)=  
(D)=

ミタマシ NO.	レベル 0	フビシヨウコウ	フビシ メイ	---コスト---	I	P	U	A	R
				(A) (B) (C) (D)					
1	.	114351-77020	スターモータ CMP (S114-478)	1					1
2	..	X211451007	アーマチャ ASSY	1					1
3	...	X211415502	ホールヘアリング (1)	1					1
4	...	X211425502	ホールヘアリング (2)	1					1
5	...	X211442003	フィルタコイル ASSY	1					1
6	...	X21143215	スクリュー, コア	4					1
7	...	X211469002	ブラシ (+) (S114-257)	2					1
8	...	X211449007	ブラシホルダー ASSY.	1					1
9	...	X211459002	ブラシ (-) (S114-257)	2					1
10	...	X21148314	ブラシスプリング	4					1
11	..	X211483003	リヤカバー	1					1
12	..	X211476012	レバー	1					1
13	..	114351-77570	カバーキット (ノックアス)	1					1
14	..	X211468005	スルーホール	2					1
15	..	X21145866	ホール	2					1
16	..	X21142867	ホール	3					1
17	..	114362-77600	キアケース	1					1
18	..	114362-77650	センターハウジング	1					1
19	..	X211435552	ヒネオンクラッチ ASSY	1					1
20	...	X211465008	ヒネオンシャフト	1					1
21	...	X211429006	ストッパーセット	1					1
22	...	X211425506	クラッチ ASSY.	1					1
23	....	X211435502	ホールヘアリング (3)	1					1
24	....	X211455502	ホールヘアリング (4)	1					1
25	...	X21142742	カバー (ターミナル)	1					1
26	..	26106-100302	ツバホルト 10X 30	2					10
27	.	114385-77400	ブラケット (ハーネス)	1					1
28	.	449660-77710	カーレントリミッタ (15A-R651A)	1					1
29	.	26106-060122	ツバホルト M 6X 12	2					10
30	.	26106-060202	ツバホルト 6X 20	2					10
31	-	114351-78290	ダイナモ CMP (スターD132.1)	1					1
32	..	114351-78830	スターモータ CMP (D132.1)	1					1
33	..	114351-78840	ダイナモホイール (スターD132.1)	1					1
34	-	160710-78710	コートクラフ	1					1
35	-	26106-060122	ツバホルト M 6X 12	1					10
36	-	26106-060202	ツバホルト 6X 20	3					10
37	-	26577-060142	サラコネシ (+アサ 6X14)	3					10
38	-	26716-080002	ナット 8	1					10
39	-	183293-77902	ソレノイド CMP	1					1
40	.	114675-77920	タイマ	1					1
41	.	23418-060000	パツキン (マニル 6)	2					10

119660-77710 カーレントリミッタ は供給打ち切りの為、  
 114340-77710 カーレントリミッタ 1個使用  
 114340-77400 ブラケット (ハーネス) 1個使用  
 26106-060182 ツバホルト6X18 2個使用 (※販売単位10個)  
 26106-060202 ツバホルト6X20 2個使用 (※販売単位10個)  
 の4アイテムでの同時交換となります。

(子2ク) エンジンマ シツシヨウキ ハ コウモクNO.20 ノ (REMARKS) "EFFECTIVE MACHINE NO." 0

キタイメイハシノ コウキテス。

ENGINE IS INDICATED ON THE  
ENGINE LABEL WHICH IS SHOW  
IN FIG.20.