

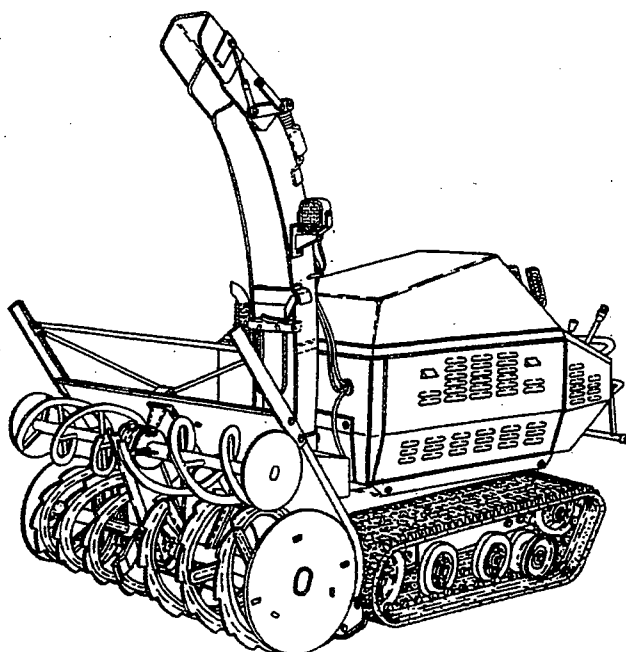
# 取扱説明書

# WADO ワドー除雪機

SS187DH

SS227DH


SS277DH



当製品を安全に、また正しくお使いいただくために必ず本  
取扱説明書をお読みください。誤った使いかたをすると  
事故を引き起こすおそれがあります。  
お読みになった後も必ず製品に近接して保存してください。

# ワドー除雪機を お買い上げいただき、ありがとうございます。

## はじめに

- この取扱説明書はワドー除雪機の取扱方法と使用上の注意事項について記載してあります。ご使用前には必ず、この取扱説明書を熟知するまでお読みのうえ、正しくお取扱いただき、最良の状態でご使用ください。
- お読みになったあとも必ず製品に近接して保存してください。
- 製品を貸与または譲渡される場合は、この取扱説明書を製品に添付してお渡してください。
- この取扱説明書を紛失または損傷された場合は、速やかに当社または当社の特約店・販売店にご注文ください。
- なお、品質・性能向上のため、使用部品の変更を行なうことがあります。その際には、本書の内容及び写真・イラストなどの一部が、本製品と一致しない場合がありますので、ご了承ください。
- ご不明なことやお気付のことがございましたら、お買上げまたはお近くの特約店・販売店・農協にご相談ください。
- 印付きの下記マークは、安全上、特に重要な項目ですので、必ずお守りください。

### 危険

その警告文に従わなかった場合、死亡または重傷を負うことになるものを示します。

### 警告

その警告文に従わなかった場合、死亡または重傷を負う危険性があるものを示します。

### 注意

その警告文に従わなかった場合、ケガを負うおそれのあるもの、または製品の重大な破損をまねくおそれのあるものを示します。

# もくじ

---

安全に作業するために .....	3
●一般的な注意項目 .....	3
●作業前後の確認時の注意項目 .....	5
●輸送時の注意項目 .....	10
●移動・作業時の注意項目 .....	12
●作業終了後・格納時の注意項目 .....	18

---

サービスと保証について .....	19
-------------------	----

---

本製品の使用目的について .....	19
--------------------	----

---

1. 警告ラベルの貼付位置 .....	20
---------------------	----

---

2. 各部の名称と取扱い要領 .....	22
----------------------	----

---

3. 運転前の準備点検 .....	30
-------------------	----

---

4. エンジン始動・停止 .....	31
--------------------	----

---

5. 定期点検一覧表 .....	32
------------------	----

---

6. 保守・点検 .....	33
----------------	----

---

7. 上手な除雪のしかた .....	36
--------------------	----

---

8. 作業後の手入れについて .....	38
----------------------	----

---

9. 故障・修理方法早見表 .....	39
---------------------	----

---

10. 主要諸元 .....	40
----------------	----

---

11. 標準付属品および主要消耗部品 .....	41
--------------------------	----

---

12. 配線図 .....	42
---------------	----

---



# 安全に作業するために

ここに記載されている注意項目を守らないと、

死亡を含む傷害や事故、機械の破損が生じるおそれがあります。

※ご購入された製品によっては、該当しない内容も一部記載していますのでご了承ください。

## ●一般的な注意項目



**注意**

### 「取扱説明書」をよく読んで

本機を使用する前に、必ず「取扱説明書」をよく読んで、充分理解してから使用してください。

取扱説明書に記載されている注意事項を守らないと、死亡を含む傷害や事故、機械の破損等が生じるおそれがあります。



**警告**

### こんなときは運転しない

- 過労・病気・薬物の影響、その他の理由により作業に集中できないとき。
- 酒を飲んだとき。
- 妊娠しているとき。
- 18才未満の人。
- 運転が未熟な人



**警告**

### すべりにくい靴・防寒手袋 などの作業に適した服装を心掛けてください

はち巻き、首巻き、腰タオルは禁止です。

ヘルメット、滑り止めの付いた長靴、防寒手袋を着用し作業しやすいだぶつきのない服装をしてください。

#### 【守らないと】

機械に巻き込まれたり、滑って転倒し、ケガをするおそれがあります。





**警告**

### 除雪以外の作業は絶対禁止

本機は除雪機です。除雪目的以外の使用は絶対しないでください。

**【守らないと】**

機械の故障、事故・ケガをまねくおそれがあります。



**警告**

### 機械を他の人に貸すときは

取扱方法をよく説明し、使用前に「取扱説明書」を必ず読むように指導してください。

**【守らないと】**

説明不足により死亡事故や重大な傷害、機械の破損をまねくおそれがあります。



1139702



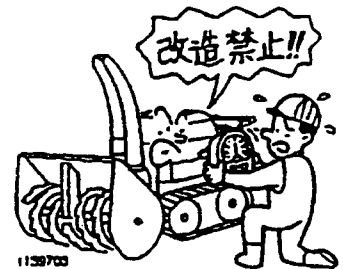
**警告**

### 機械の改造や指定以外のアタッチメントの装着禁止

改造をしないでください。

**【守らないと】**

機械の故障、事故・ケガをまねくおそれがあります。



1139703



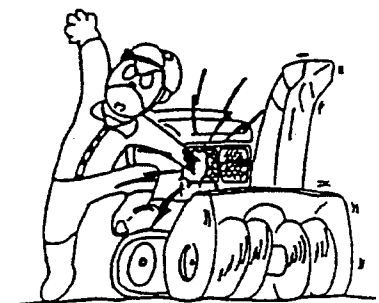
**警告**

### 機械の中へ手を入れない

カバーの中には回転物や可動部があり、むやみに手などを入れると大変危険です。やむをえないときは必ずエンジンを停止してからにしてください。

**【守らないと】**

回転物などに巻き込まれ、傷害事故をまねくおそれがあります。



●作業前後の確認時の注意項目



**危険**

注油・給油・点検はエンジンが冷めてから行なう

エンジン回転中や、エンジンが熱い間は、絶対に注油・給油・点検をしないでください。

**【守らないと】**

燃料などに引火して、火災の原因となることがあります。



1139708



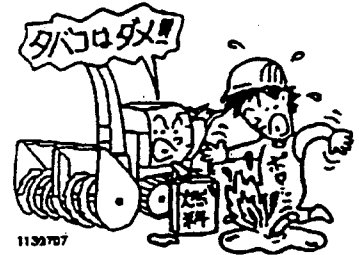
**危険**

燃料補給時は火気厳禁

燃料補給時は、くわえ煙草や裸火照明は、絶対にしないでください。

**【守らないと】**

燃料に引火し、火災をおこすおそれがあります。



1139707



**危険**

バッテリー点検時は火気厳禁

バッテリーの点検時、液槽キャップを開けたときは火気厳禁です。

**【守らないと】**

火災事故を引き起こすことがあります。



1077321



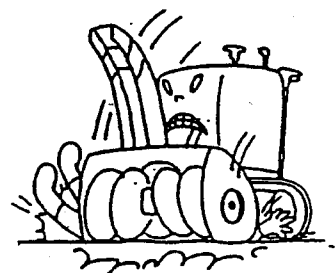
**危険**

機械の下にもぐったり、足を入れない

機械の下にもぐったり、足を踏み込んだりしないでください。

**【守らないと】**

何かの原因で機械が動いたときに、傷害事故を起こすおそれがあります。

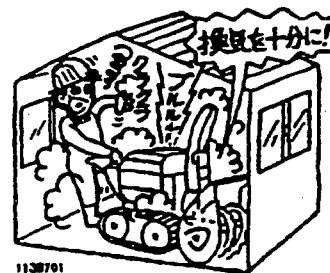


**警告** 排気ガスには十分に注意

締め切った屋内などではエンジンを始動しないでください。エンジンは、風通しのよい屋外で始動してください。やむを得ず屋内で始動する場合は、十分に換気してください。

**【守らないと】**

排気ガスによる中毒を起し、死亡事故にいたるおそれがあります。



1138701

**警告** 燃料もれに注意する

燃料パイプが破損していると、燃料もれをおこしますので必ず点検してください。

**【守らないと】**

火災事故を引き起こすことがあります。



1139700

**警告** 燃料キャップをしめ、こぼれた燃料はふき取る

燃料を補給したときは、燃料キャップを確実にしめ、こぼれた燃料はきれいにふき取ってください。

**【守らないと】**

火災事故を引き起こす原因になります。



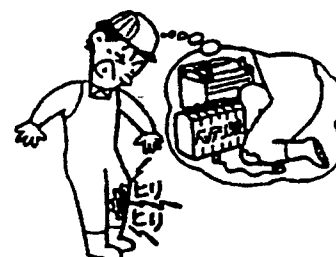
1139700

**警告** バッテリー液は体につけないように

バッテリー液を身体や服につけないようにしてください。万一付着したときは、すぐに水で洗い流してください。

**【守らないと】**

服が破れたり、火傷します。



107232





### バッテリーの取り付け取り外しは正しい手順で

バッテリーを取り付けるときは+側をさきに取り付け、取り外すときは-側から取り外します。

**【守らないと】**

ショートして、火傷や火災事故の原因となります。



1077326



### バッテリー端子の接続は正しく確実に

バッテリー端子の+側と-側を接触させたり、+側を機械に接触させないでください。

**【守らないと】**

ショートして、火傷や火災事故の原因になります。



### 必ず指定のバッテリーを使用

バッテリーを交換するときは、必ず取扱説明書で指定された容量のバッテリーを使用してください。

**【守らないと】**

火災の原因となることがあります。



1139710



### 電気部品・コードは必ず点検

配線コードが他の部品に接触していないか、被覆のはがれや接触部のゆるみがないかを毎日作業前に点検してください。

**【守らないと】**

ショートして、火災の原因となることがあります。



1139714



### 警告 除雪する地域の異物はあらかじめ取り除く

あらかじめ除雪する地域の木片・ビニール・ビン・ホース・ナワ・布切れ、およびその他の異物をすべて取り除いてください。

#### 【守らないと】

除雪作業中に取り込んだ異物などが飛び出し、思わぬ傷害事故をまねくおそれがあります。

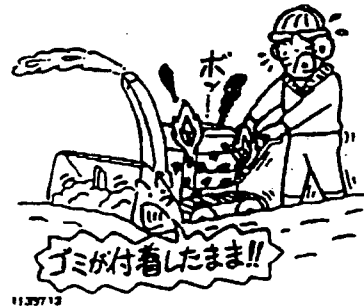


### 警告 マフラー・エンジンのゴミは取り除く

マフラーやエンジン周辺部にゴミや燃料など付着していないか作業前および作業中に点検し、付着していれば取り除いてください。

#### 【守らないと】

火災事故やオーバーヒートを引き起こすことがあります。

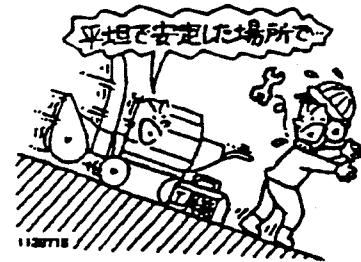


### 警告 点検整備は平坦で安定した場所で行う

交通の危険がなく、機械が倒れたり動いたりしない平坦で安定した場所で点検整備をしてください。

#### 【守らないと】

機械が転倒するなど、思わぬ事故をまねくおそれがあります。

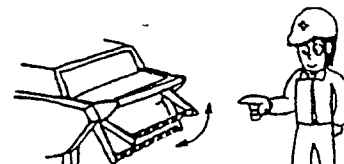


### 警告 作業前には必ず安全装置を確認する

作業前に安全装置の取扱いと、エンジン停止の状態適切に働くかを確認してください。

#### 【守らないと】

安全装置が作動せず、死亡事故や重大な事故をまねくおそれがあります。





注意

### 作業前・後は必ず機械の点検をする

使用の前と後には必ず機械の点検をしてください。特に、クラッチ・レバーなどの操縦装置は、確実に作動することを確認してください。作動不良の場合は、確実に作動するよう調整してください。

【守らないと】

整備不良による事故や機械の故障を生じるおそれがあります。



1136704



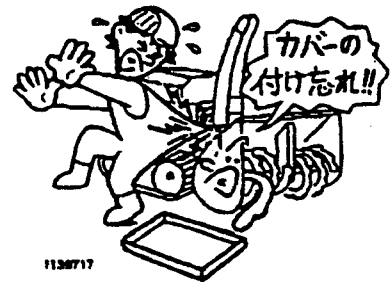
注意

### カバー類は必ず取り付ける

点検・整備などで取外したカバー類は、必ず取り付けてください。

【守らないと】

機械に巻き込まれたりして、傷害事故を引き起こすおそれがあります。



1136717



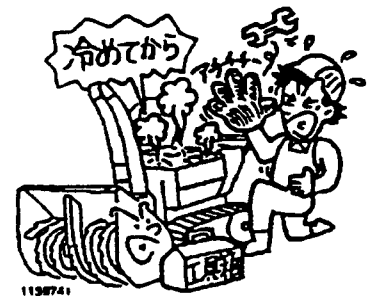
注意

### 点検整備は過熱部分が充分冷めてから

マフラーやエンジンなどの過熱部分が十分に冷めてから点検整備をしてください。

【守らないと】

火傷をするおそれがあります。



1136741



注意

### ベルトを交換したり機械の点検・掃除・注油するときはエンジンを停止する

【守らないと】

思わぬ傷害事故の原因となります。



1136741

●輸送時の注意事項



トラックへの積み込み時、長さ・強度・幅の十分あるアユミ板を使用する

アユミ板は丈夫ですべり止めのある、基準に合ったものを使ってください。

【使わないと】

アユミ板が折れたりして転倒し、傷害事故を起こすことがあります。

〈アユミ板の基準〉

強度：機体の重量に充分耐えるもの

幅：クローラ幅の1.2倍以上

長さ：荷台の高さの4倍以上

・滑り止めのあるもの

・フックのあるもの

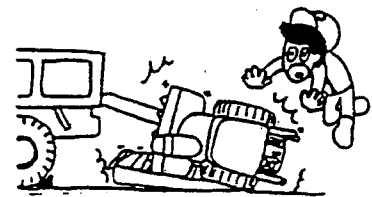


アユミ板は確実に固定する

積み込み・積み降ろしをするトラックの荷台にズレたり、外れたりしないように確実にアユミを固定してください。

【守らないと】

転落などの事故をまねくおそれがあります。

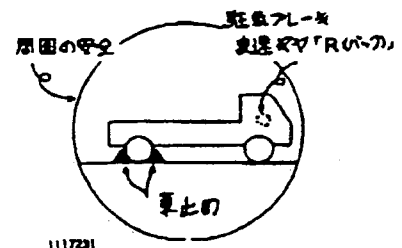


トラックには必ず車止めを

積み込むトラックのエンジンを止め変速は「P」または「1速」・「R」位置に入れ、駐車ブレーキを掛けて車止めをしておいてください。

【守らないと】

トラックが動いて転落事故などをまねくおそれがあります。

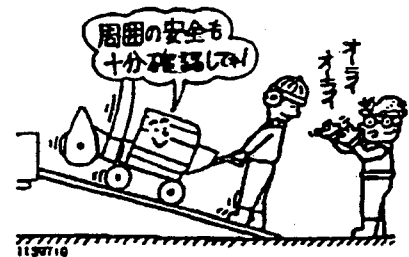


積み込み・積み降ろし作業は、誘導者をつけて

トラックなどからの積み込み・積み降ろし作業は、誘導者を付けて、周囲の安全を十分確認してください。

【守らないと】

転落などの事故をまねくおそれがあります。





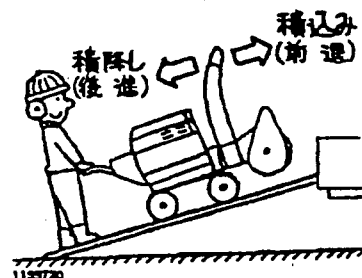
警告

### 登るときは前進、降りるときは後進で

トラックに積込むときは前進で、降りるときは後進で行ってください。

【守らないと】

バランスを崩し、転落などの事故の原因となります。



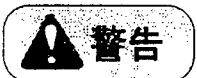
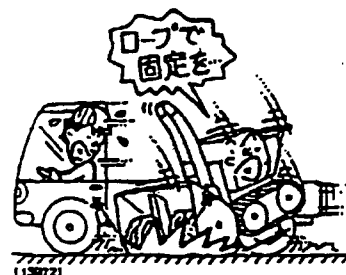
警告

### ロープでトラックに確実に固定する

トラックにのせて移動するときは、強度の充分あるロープでトラックに機械を固定してください。

【守らないと】

荷台から機械が転落したりして、事故をまねくおそれがあります。



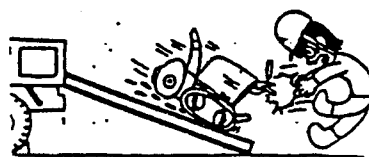
警告

### アユミ板の上では走行 クラッチレバーの操作厳禁

トラックへの積み込み・積み降ろしは、アユミ板の上で進路変更をすることがないように進路を定めて最低速度で行ない、走行クラッチレバー、サイドクラッチレバーの操作は、絶対にしないでください。

【守らないと】

転落などの事故をまねくおそれがあります。



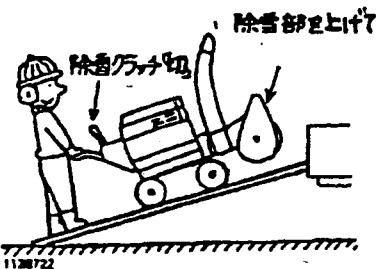
注意

### 積み込み・積み降ろし作業は、除雪クラッチレバーを必ず切り、除雪部を上げて行なう

トラックへの積み込み・積み降ろしのときは、除雪クラッチレバーを必ず切り、除雪部を上げて行なってください。

【守らないと】

傷害事故をまねくおそれがあります。



●移動・作業時の注意事項



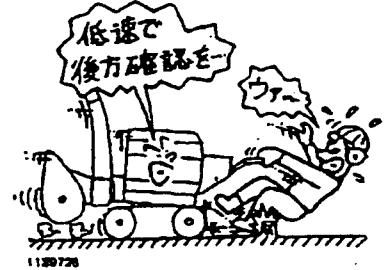
危険

後進するときは低速で障害物に注意

後進するときは低速で行ない、転倒しないように足元に充分注意し、後方に障害物がないか確認して、障害物と機械との間に挟まれないようにしてください。

【守らないと】

機械にはさまれたり、転倒などの重大事故のおそれがあります。



1130726



危険

詰まった雪や異物を取り除くときはエンジンを停止して備え付けの雪かき棒で

【守らないと】

機械に巻き込まれて重傷を負うおそれがあります。



警告

エンジン始動時は走行クラッチレバー・除雪クラッチレバーを切り、非常停止スイッチを衣服に装着する

【守らないと】

機械が急発進してケガをするおそれがあります。



1130711



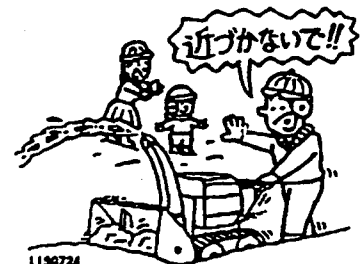
警告

除雪作業中は機械のまわりに人や動物を近づけない

特に子供には充分注意し、近づけないようにしてください。

【守らないと】

思わぬ傷害事故の原因となることがあります。



1130724



**警告**

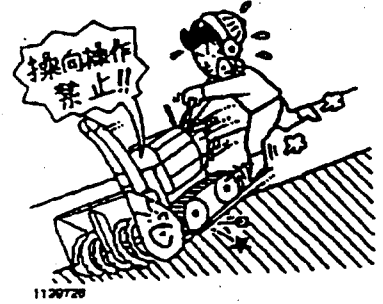
### 坂道は走行注意

急な坂道は走行しないでください。

やむを得ず坂道を走行する場合は、転倒やスリップに気を付けて、最低速度でゆっくり移動してください。

**【守らないと】**

機械が横転、暴走などの思わぬ事故を引き起こす原因となります。



**警告**

### 坂道では駐車禁止

やむを得ず坂道の途中で駐車するときは、変速レバーを「最低」位置にして、駐車ブレーキをかけてください。

また、クローラに歯止めをしてください。

**【守らないと】**

機械が動き出し、事故の原因となります。



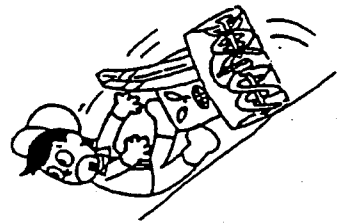
**警告**

### 坂道での変速、サイドクラッチ操作禁止

坂道の途中で変速レバーを「中立」にしたり、サイドクラッチ操作は絶対にしないでください。

**【守らないと】**

滑り落ちたり、転倒などの事故の原因となります。



**警告**

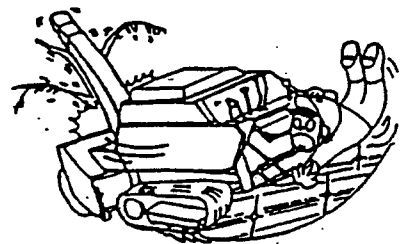
### 凍結路は充分注意し低速で

凍結した滑りやすい路面ではなるべく作業しないでください。

やむを得ない場合は、充分注意し低速で行なってください。

**【守らないと】**

転倒事故などの原因となります。





**警告**

### わき見運転や手放し運転禁止

**【守らないと】**

傷害事故の原因となります。



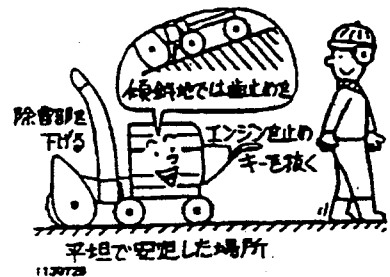
**警告**

### 機械から離れるときは平坦地に置きエンジンを止める

機械から離れるときには、平坦で安定した場所に置き、除雪部を下げエンジンを止め、エンジンキーを抜く。やむを得ず傾斜地に置く場合は、必ず歯止めをしてください。

**【守らないと】**

機械が動きだし、事故の原因となります。

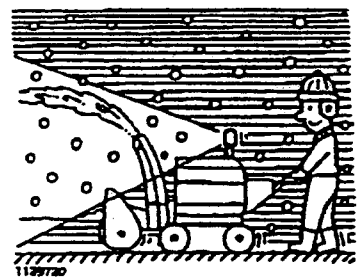


**警告**

### 夜間作業時・除雪時は前照灯を点灯する

**【守らないと】**

視界不良により事故などの原因になります。



**警告**

### 投雪方向には充分注意する

人、自動車、建物などには充分注意して、安全な場へ投雪してください。特に砂利道は危険です。

**【守らないと】**

飛散物によりケガや破損など思わぬ事故の原因になります。







### エンジンを停止してシャーボルトは交換する

シャーボルトが切れたら除雪クラッチレバーを「切」り、変速レバーは「低」位置にする。走行クラッチを「切」ってエンジンを停止してから行ってください。

#### 【守らないと】

機械が動いたり、オーガ、プロアが回転して重大事故のおそれがあります。



1120722



### オーガ回転中は危険、近づき禁止

オーガ回転中は除雪部付近に近づかないでください。周囲の安全を確かめてから除雪クラッチレバーを操作してください。

#### 【守らないと】

オーガに巻き込まれて傷害事故の原因になることがあります。



1120723



### 急な発進・停止・旋回やスピードの出し過ぎ禁止

発進・停止はゆっくりと行ってください。旋回をするときは、充分スピードを落としてください。また、坂道や凹凸道やカーブの多い場所では、充分速度を落としてください。

#### 【守らないと】

機械の破損、事故の原因となります。



1120724

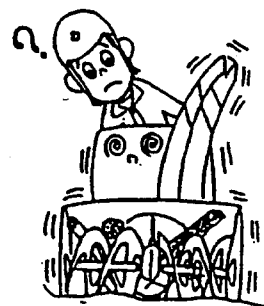


### 機械の異常に気付いたらすぐエンジン停止

異物が当たったり、巻き付いたり、異常振動、異音、異臭などに気付いたら速みやかにエンジンを停止し、過熱部が冷めてから点検する。

#### 【守らないと】

機械の故障、事故、ケガをまねくおそれがあります。



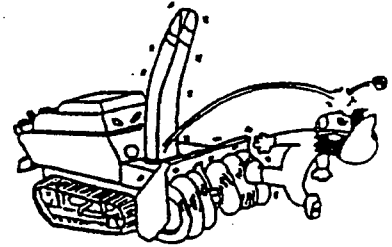


### 回転部に手・足・顔を近づけない

回転している部分やシュータをのぞきこんだり、手・足・顔を絶対に近づけないでください。

#### 【守らないと】

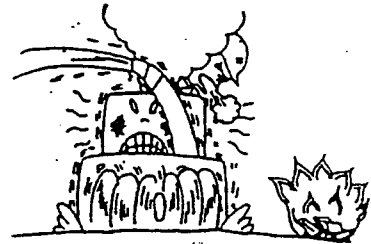
巻き込まれたり、飛散物などにより思わぬ事故を引き起こすおそれがあります。



### 燃えているゴミの上やその近くは走行禁止

#### 【守らないと】

燃料やオイルなどに引火して、火災になるおそれがあります。

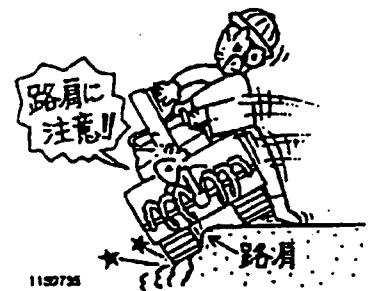


### 移動時は路肩に注意

溝のある道路や両側が傾斜している道路では、路肩に充分注意してください。

#### 【注意しないと】

転落事故を起すことがあります。



### 傾斜面を横切つての作業は行なわない

#### 【守らないと】

転倒事故を引き起こす原因となります。





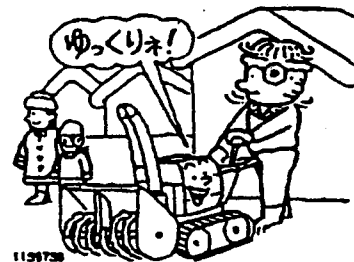
**注意**

### 周囲の安全を確かめ低速で発進する

急発進や急旋回をしないで周囲の安全を確認して、ゆっくりと発進してください。

**【守らないと】**

思わぬ事故をまねくおそれがあります。



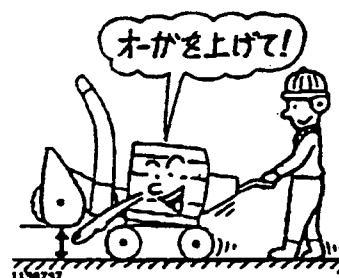
**注意**

### 移動時には除雪クラッチを必ず切り、オーガをあげる

走行や移動するときは、オーガを上げてください。

**【守らないと】**

巻き込まれて、思わぬ傷害事故をまねくおそれがあります。



**注意**

### オーガへの巻き込まれ注意

除雪作業や点検以外は、除雪クラッチレバーを「入」位置にしないでください。オーガが回り危険です。

**【守らないと】**

巻き込まれて傷害事故の原因になることがあります。



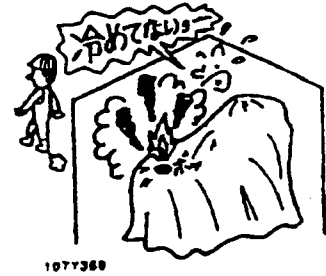
●作業終了後・格納時の注意項目



シートは機械が充分冷めてからかける

【守らないと】

火災事故を引き起すことがあります。



1077360

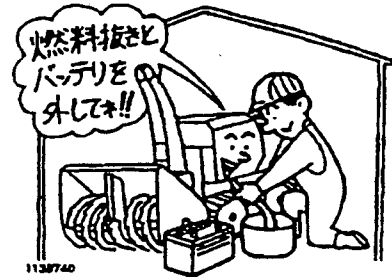


長期格納時は燃料を抜きバッテリーを外す

長期間使用しないで格納する場合は、燃料タンク・気化器内の燃料を抜き、バッテリーを取り外してください。

【守らないと】

燃料が変質してエンジンの不具合を起したり、火災の原因となることがあります。



1130740



機械の掃除・点検をするときはエンジンを停止する

【守らないと】

機械に巻き込まれてケガをするおそれがあります。



1130710

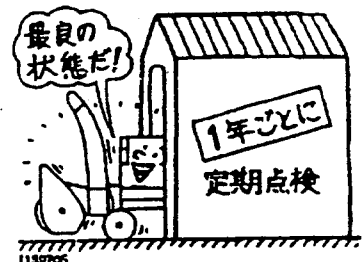


定期点検整備を受けてください

1年毎に定期点検整備を受け、各部の保守をしてください。特に、燃料パイプや電気配線は2年毎に交換してください。

【守らないと】

整備不良による事故や機械の故障を生じるおそれがあります。



1130705

# サービスと保証について

## 保証書について

「保証書」はお客様が保証修理を受けられる際に必要となるものです。お読みになった後は大切に保管してください。

## アフターサービスについて

機械の調子が悪いときに、お買い上げいただいた販売店、農協、お近くの当社支店、営業所までご連絡ください。

## 連絡していただきたい内容

・ご使用機の型式名と製造番号

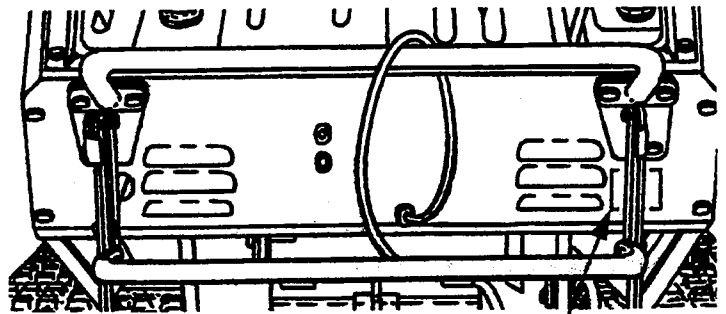
型式名：

---

---

・故障内容（できるだけ詳しく）

---



型式名と製造番号

## 補修部品の供給年限について

この製品の補修用部品の供給年限（期間）は、製造打ち切り後9年です。ただし、供給年限内であっても、特殊部品については納期などをご相談させていただく場合もあります。補修用部品の供給は、原則的には上記の供給年限で終了しますが、供給年限経過後であっても、部品供給のご要請があった場合には、納期および価格についてご相談させていただきます。

# 本製品の使用目的について

本製品は除雪作業にご使用ください。

使用目的以外の作業や改造などは決しておこなわないでください。

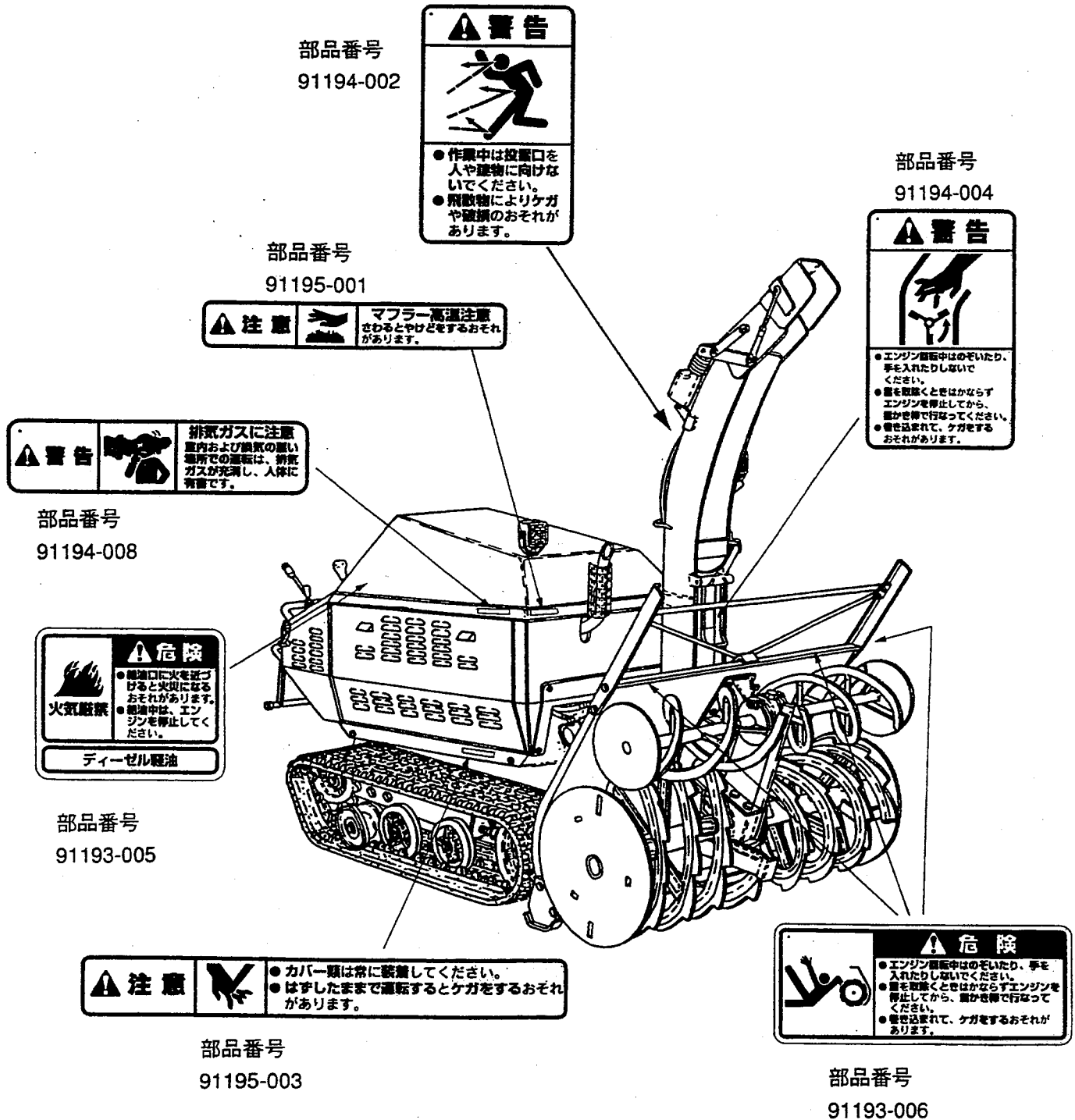
使用目的以外の作業や改造をした場合は、保証の対象になりませんのでご注意ください。

（詳細は保証書をご覧ください。）

# 1. 警告ラベルの貼付位置

警告ラベルは使用者及び周囲の作業者などへの危険を知らせる大事なものです。ラベルが損傷した時は、出来るだけ早く貼り替えてください。

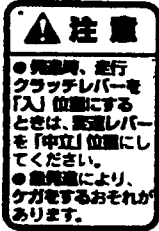
尚、本ラベルは、「部品表」に掲載しています。  
注文の際には、この図に示す部品番号をお知らせください。



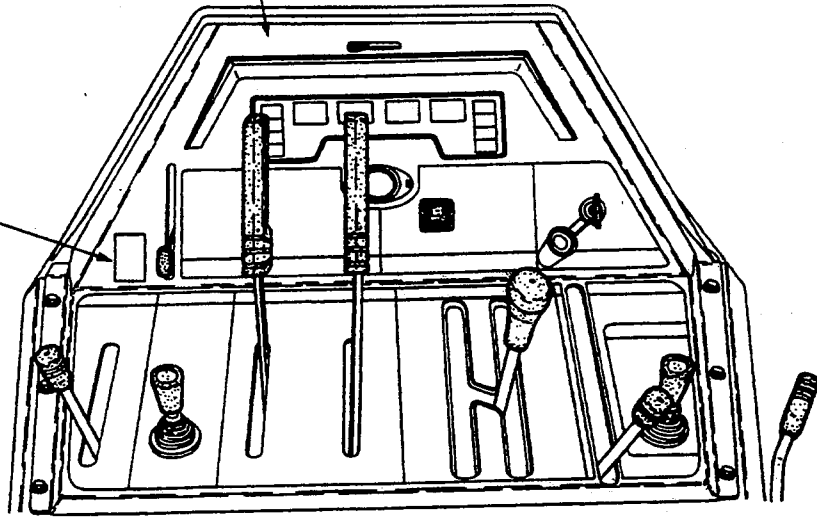
# 1. 警告ラベルの貼付位置



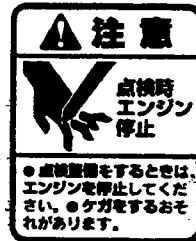
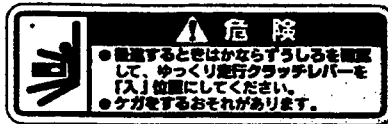
部品番号  
91193-002



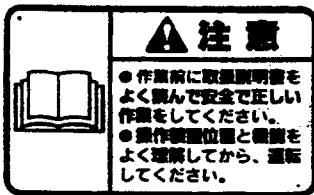
部品番号  
91195-006



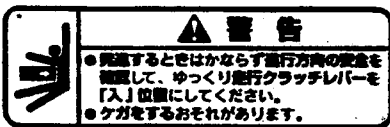
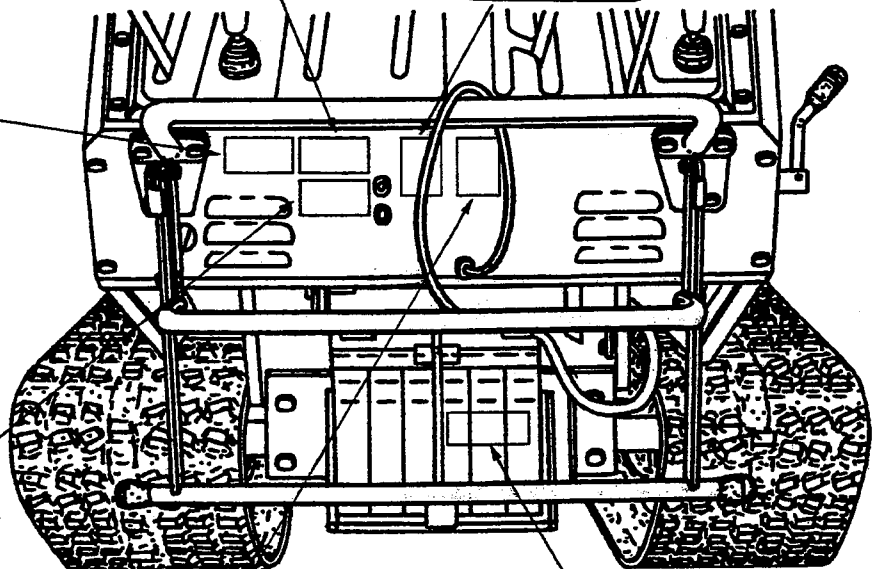
部品番号  
91193-008



部品番号  
91195-002



部品番号  
91195-005



部品番号  
91194-005

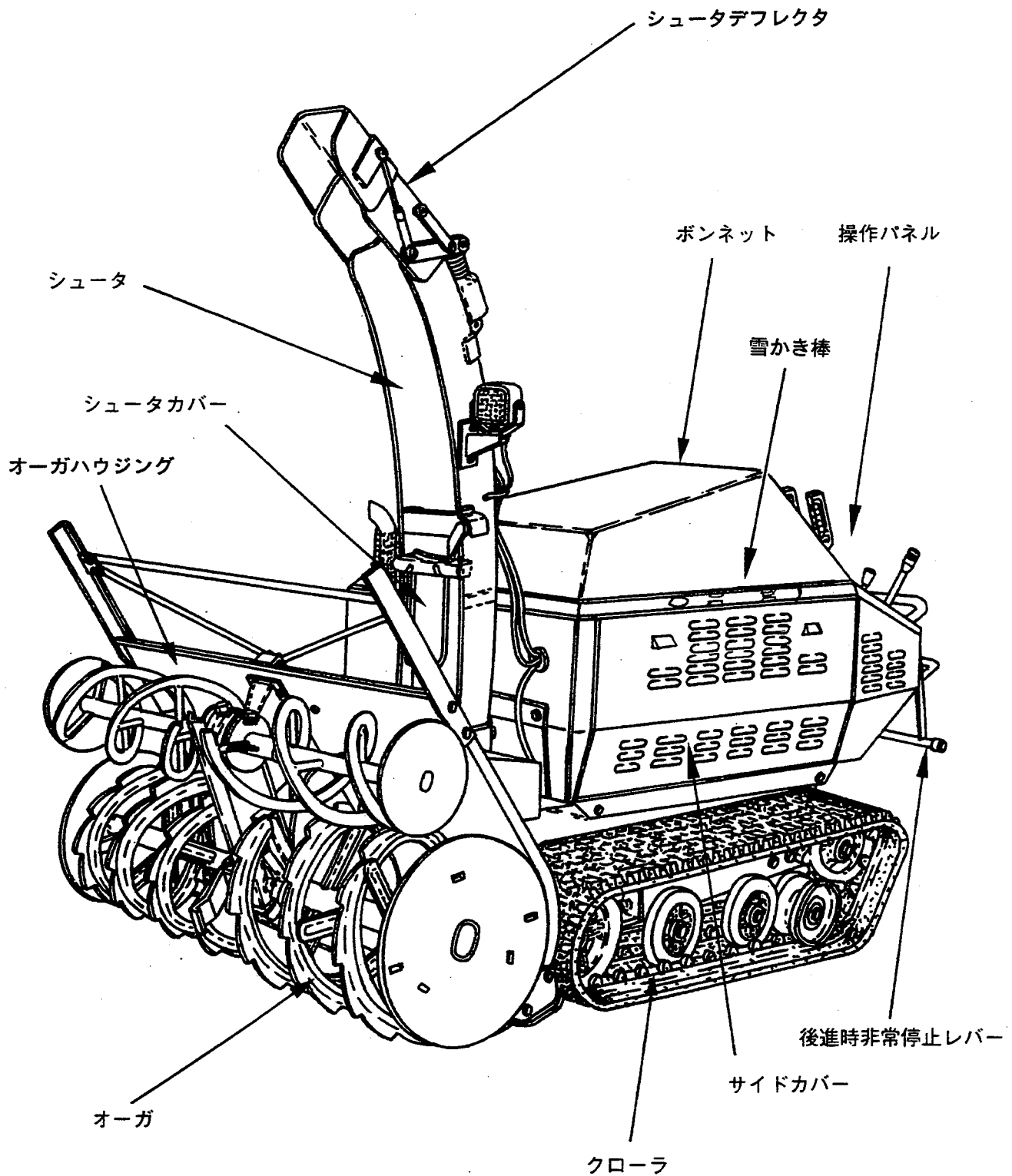


部品番号  
91194-003



部品番号  
91193-003

## 2. 各部の名称と取扱い要領





## 2. 各部の名称と取扱い要領

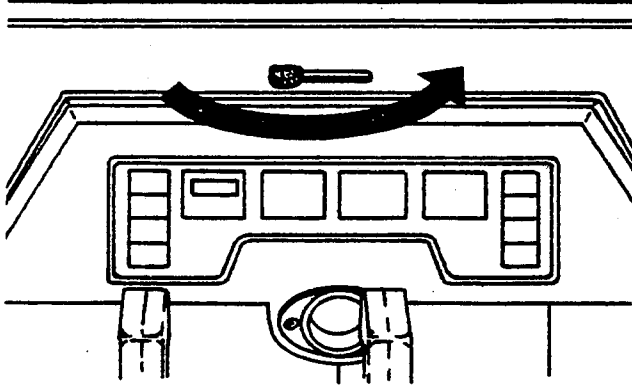
### ボンネット

#### 《開けるとき》

ボンネットオープンレバーを矢印の方に動かし、少し浮いたところで、静かに持ち上げます。

#### 《閉めるとき》

ボンネットを静かに押し下げ、後ろ中央部を下側に押し、確実に締めてください。



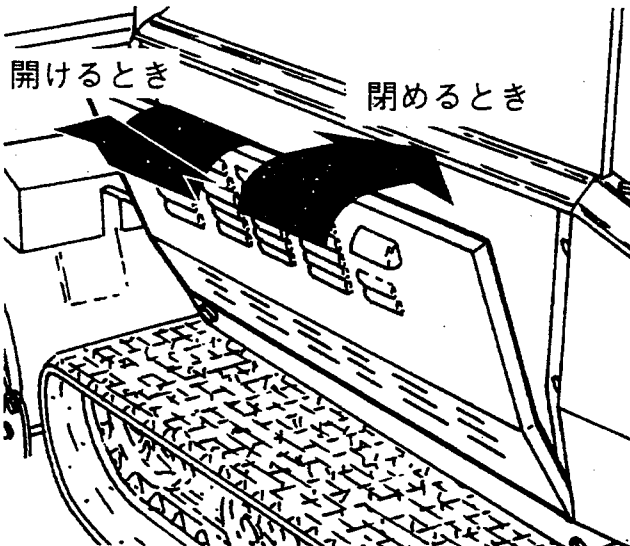
### サイドカバー

#### 《開けるとき》

取手を両手で持ち、斜め下の方に引きます。外れたところを持ち上げます。

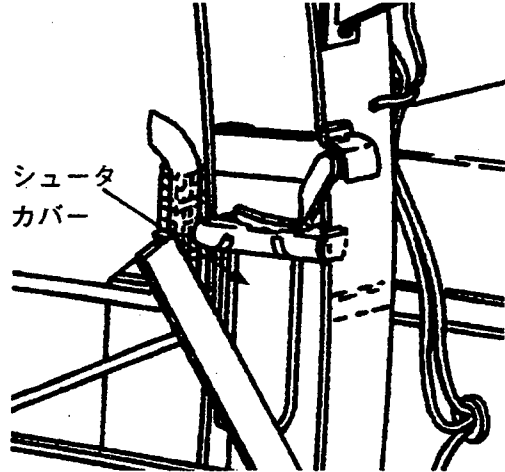
#### 《閉めるとき》

サイドカバーのフックをフレームに引っかけます。軽くフレーム当たったところで押しつけ、確実に締めてください。



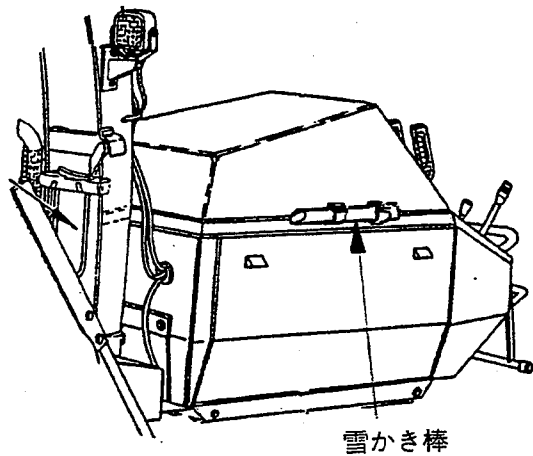
### シュータカバー

投雪口に雪がつまったときに、シュータカバーを外して雪かき棒でつまった雪を除去してください。除去後、シュータカバーを確実にセットしてください。セットされていないとエンジンが始動しません。



### 雪かき棒

雪が、オーガハウジングや投雪口につまったときに使用します。雪かき棒使用後は汚れをふき取り、きれいにしてから必ず元の取付位置にセットしてください。



### ⚠ 注意

つまった雪を除去するときは必ずエンジンを停止し、駐車ブレーキをかけ、走行クラッチレバー、除雪クラッチレバー、が「切」の位置になっていることを確認し、各回転部が停止してから行ってください。

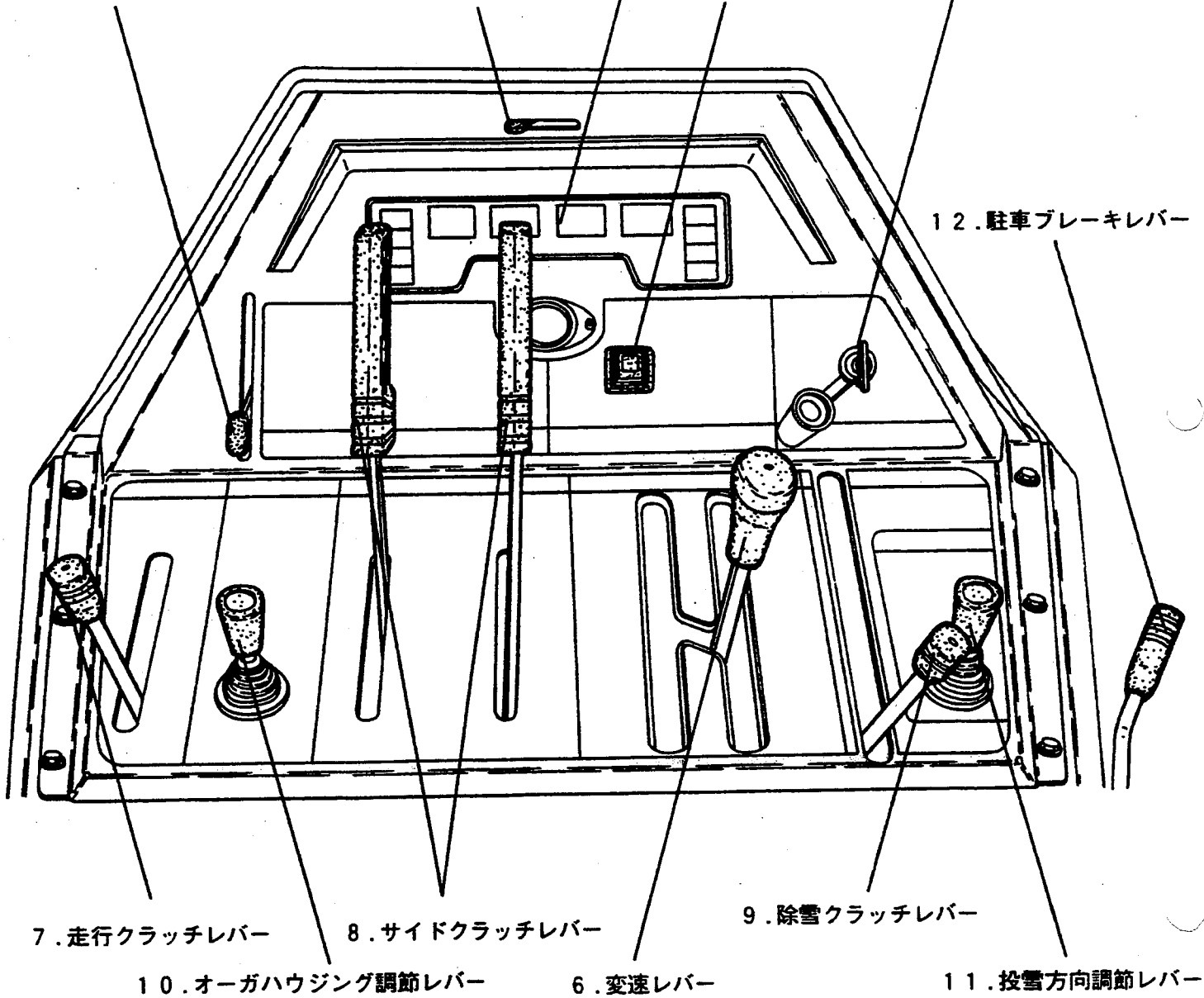
## 2. 各部の名称と取扱い要領

13. インジケーターパネル

5. エンジン回転調節レバー ボンネットオープンレバー

3. 前照灯スイッチ

1. エンジンスイッチ



7. 走行クラッチレバー

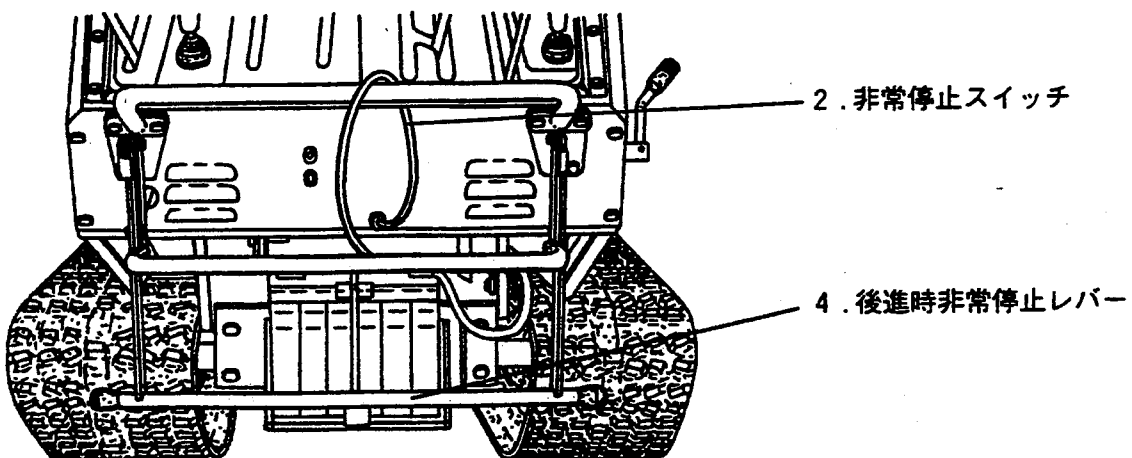
8. サイドクラッチレバー

9. 除雪クラッチレバー

10. オーガハウジング調節レバー

6. 変速レバー

11. 投雪方向調節レバー



2. 非常停止スイッチ

4. 後進時非常停止レバー

## 2. 各部の名称と取扱い要領

### 1. エンジンスイッチ

4つの位置があります。

エンジンの始動・停止に使用します。

4つの位置があります。

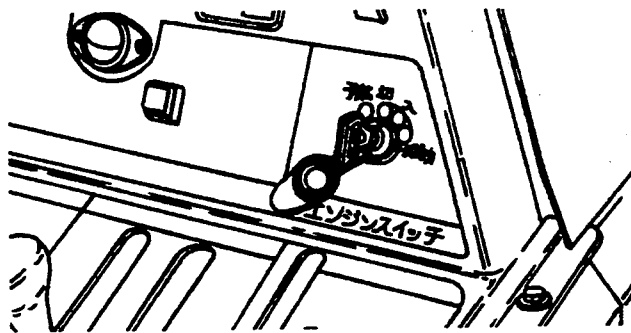
「切」・・・エンジンが停止します。電流が流れません。(キーの抜き取り)

「入」・・・各電装スイッチまで電流が流れ、電装品は作動します。

エンジンが停止している場合、チャージ・エンジン油圧ランプが点灯します。

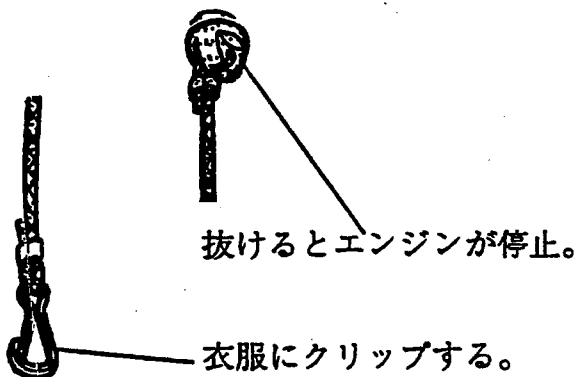
「始動」・・・エンジン始動用セルモータが回転します。エンジンが始動したら、ただちに、キーから手をはなしてください。キーは自動的に「入」の位置に戻り、連続運転に入ります。

「予熱」・・・補助始動装置に通電し、エンジンの始動を容易にします。予熱表示灯が点灯し、予熱が完了するとランプが消えます。



### 2. 非常停止スイッチ

作業中は必ず、衣服（ベルト付近）にクリップして、お使いください。スイッチのキャップが抜けると、エンジンは止まります。又、抜けていますとエンジンは作動しません。



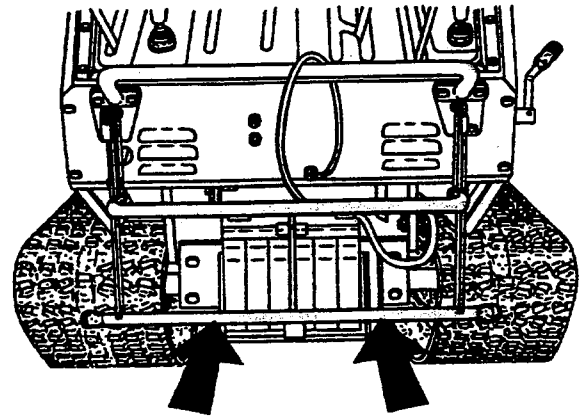
### 3. 前照灯スイッチ

前照灯を点灯、消灯するときに操作します。



### 4. 後進時非常停止レバー

後進中に万が一すべて転倒する等緊急に走行を停止する必要がある場合、レバーを前に倒すと走行クラッチが切れ、走行がストップします。



## ⚠ 注意

- 1) 非常の場合以外は使用しないでください。
- 2) 後進時非常停止レバーを押しますと走行クラッチレバーが自動的に「切」の位置に戻ります。

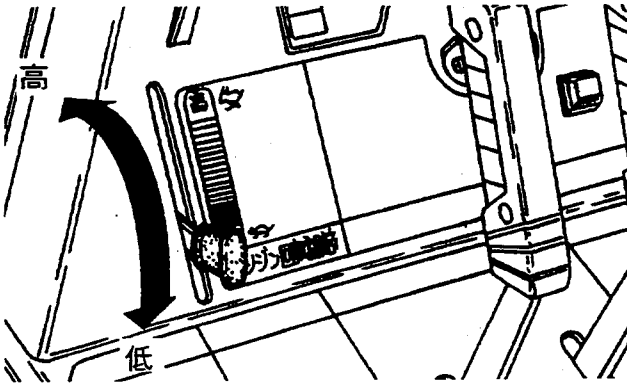
バーに身体を近づけないようにしてください。

- 3) 後進時非常停止レバーはバンパではありませんので、絶対に乗ったり、ロープを掛けないでください。

## 2. 各部の名称と取扱い要領

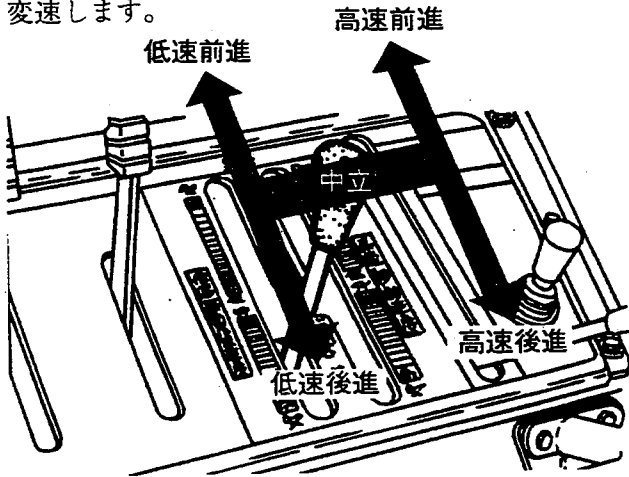
### 5. エンジン回転調節レバー

エンジン回転を調節するレバーです。「高」側にすると、エンジン回転が上がります。「低」側にすると、下がります。作業時は最高で使用してください。



### 6. 変速レバー

走行速度を調節するレバーです。主変速として、前後進共に、無段階に変速します。副変速として、前後進共に、低速、高速の各2段に変速します。

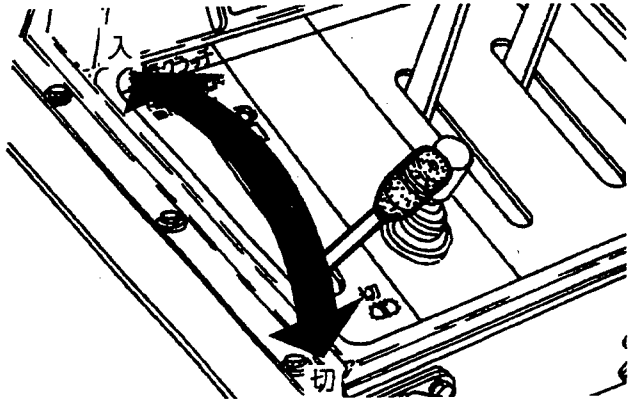


### ⚠ 注意

- 1) 走行クラッチレバーの「入」「切」を行う場合は変速レバーを「中立」に戻して下さい。
- 2) エンジン始動後、走行クラッチレバーを「入」にして5分以上の暖気運転を行って下さい。
- 3) 変速レバーの急激な操作は、できるだけ避け、発進は変速レバーを徐々に動かし、適正な速度に合わせてください。
- 4) 除雪作業は低速側で行ってください。高速側は移動に使います。

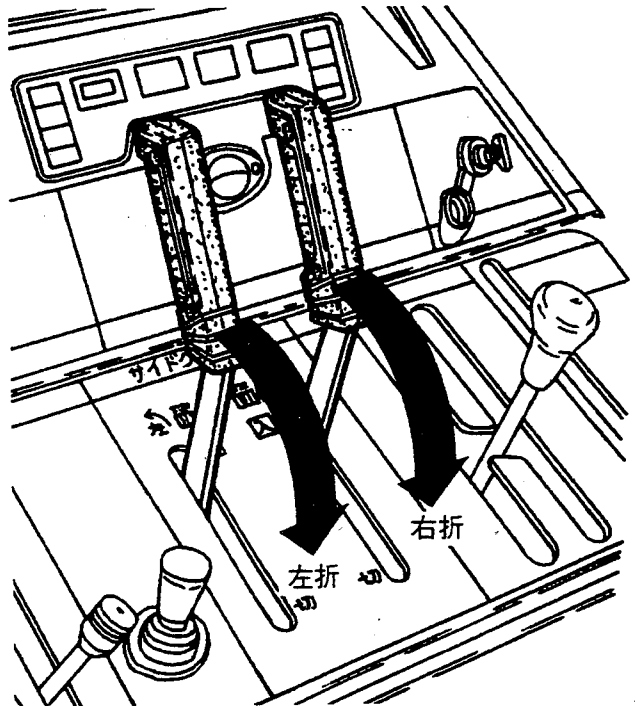
### 7. 走行クラッチレバー

変速機（ミッション）への動力を断接するレバーです。



### 8. サイドクラッチレバー

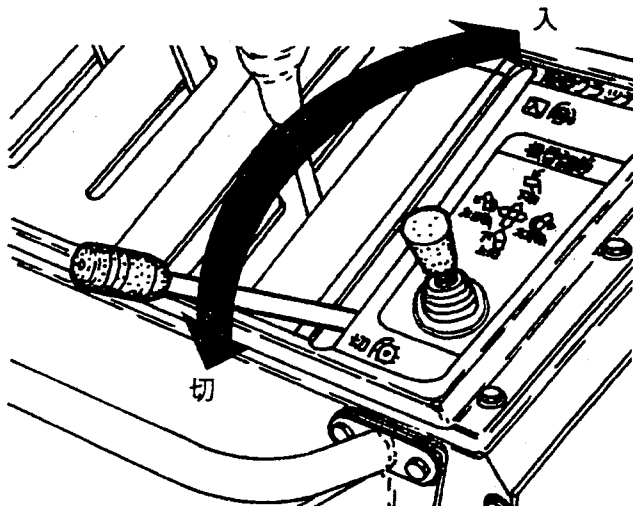
除雪機の進行方向を変える場合に使用します。右側レバーを手前に引くと右側に、左側レバーを手前に引くと左側にそれぞれ曲がります。



## 2. 各部の名称と取扱い要領

### 9. 除雪クラッチレバー

オーガハウジング（オーガ、プロウ）への動力を断接するレバーです。手前に引くと「切」になり、前方に倒すと「入」になります。作業時以外は「切」にしておいてください。



### 10. オーガハウジング調節レバー

オーガハウジングの昇降、左右ローリングを油圧作動させるものです。

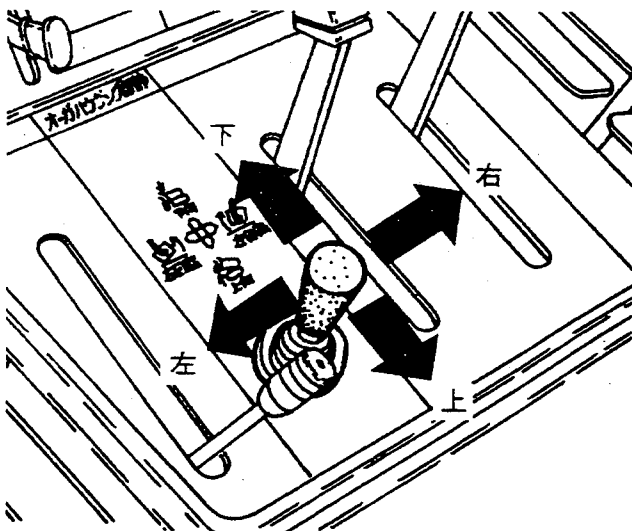
「上」…オーガハウジング上がる。

「下」…下がる。

「左」…左に傾く。

「右」…右に傾く。

レバーから手を放すと、その位置でオーガハウジングが止まります。

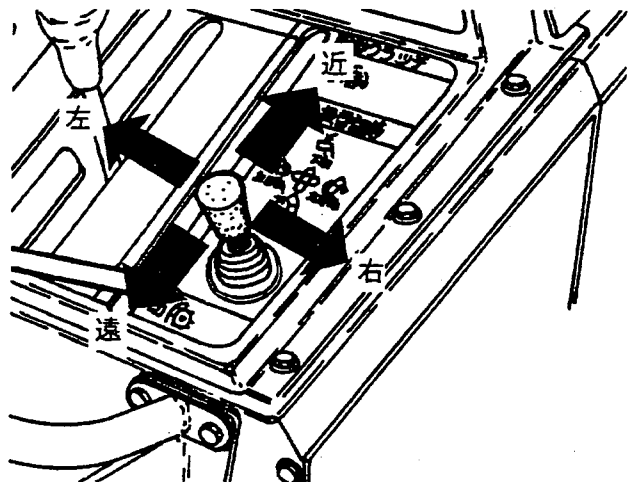


### 11. 投雪方向調節レバー

投雪する方向を変えるためのレバーです。

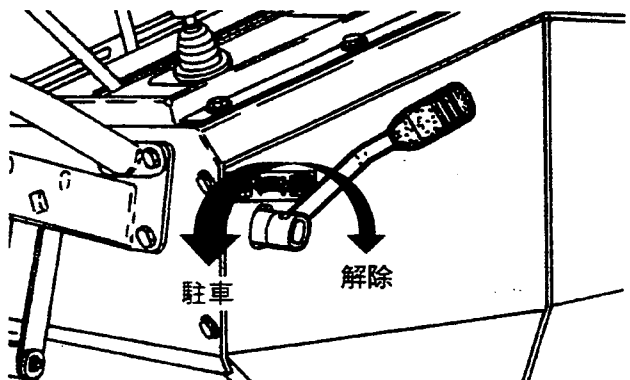
レバーを右に倒すとシュータは右側に、左に倒すとシュータは左側に回ります。

レバーを前方に倒すほど近くに雪が飛び、手前に引けば遠くに飛びます。



### 12. 駐車ブレーキレバー

急な坂道等の途中で停止するときは、駐車ブレーキをかけてください。



#### A) 駐車ブレーキをかけるとき

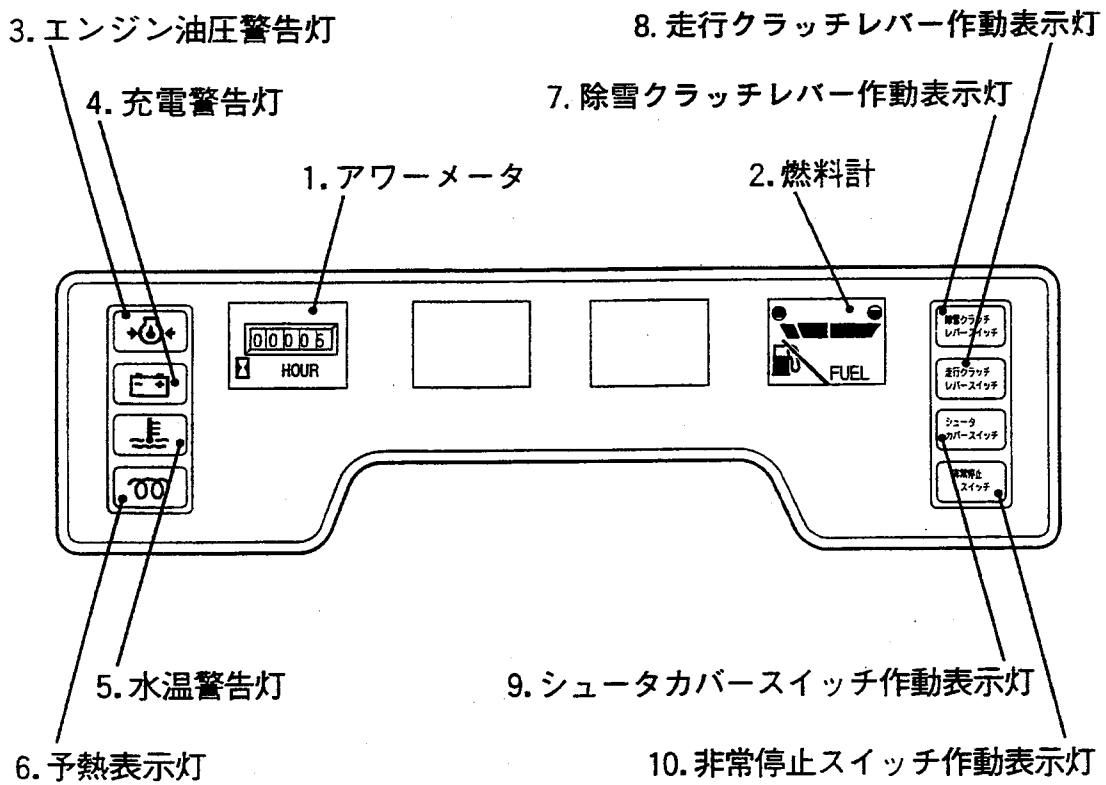
- 1) 変速レバーを「低速」位置にします。  
（「中立」にはしないで下さい）
- 2) 駐車ブレーキレバーを「駐車」位置にします。
- 3) 走行クラッチレバーを「切」位置にします。
- 4) エンジンスイッチを「切」位置にします。

#### B) 駐車ブレーキを解除するとき

- 1) 走行クラッチレバーを「切」位置にします。
- 2) エンジンをかけます。
- 3) 走行クラッチレバーを「入」位置にします。
- 4) 変速レバーが「低速」位置になっていることを確認します。
- 5) 駐車ブレーキレバーを「解除」位置にします。

## 2. 各部の名称と取扱い要領

### 13. インジケータパネル



## 2. 各部の名称と取扱い要領

### 1 4. インジケーターパネル

#### 1) アワーメータ

本機を使用した時間を表示します。定期点検時期の目安にしてください。

#### 2) 燃料計

燃料タンク内の燃料の量を表示します。燃料計の針が赤いところに入ったら、早めに燃料を補給してください。

#### 3) エンジン油圧警告灯

エンジンの潤滑系統が異常のときに点灯します。エンジンスイッチを「入」にすると点灯し、エンジン始動後消灯すれば正常です。

万一、運転中に点灯した場合はただちにお買い上げ販売店で点検を受けてください。

#### 4) 充電警告灯

充電系統が異常のときに点灯します。エンジンスイッチを「入」にすると点灯し、エンジン始動後消灯すれば正常です。

万一、運転中に点灯した場合はただちにお買い上げ販売店で点検を受けてください。

#### 5) 水温警告灯

エンジン冷却水温度が異常に高くなったときに点灯します。万一運転中に点灯した場合は、除雪作業を中止し、エンジンを止めて冷却水を点検してください。作業を再び開始するときは、ランプが消えていることを確認してから行ってください。



### 注意

能力以上の作業をして、エンジンに必要以上の力がかかった時にも水温警告灯が点灯します。この場合は、変速レバーを下げて除雪作業を行ってください。点灯したままの除雪作業は絶対行わないでください。

#### 6) 予熱表示灯

点火系の予熱を表示します。エンジンスイッチを「予熱」にすると点灯し、数秒後消灯します。この時点で予熱は完了です。

#### 7) 除雪クラッチレバー作動表示灯

除雪クラッチレバーが「入」の位置で、エンジンスイッチが「入」の位置にあれば点灯します。点灯中はエンジンは始動しません。

#### 8) 走行クラッチレバー作動表示灯

走行クラッチレバーが「入」の位置で、エンジンスイッチが「入」の位置にあれば点灯します。点灯中はエンジンは始動しません。

#### 9) シュータカバースイッチ作動表示灯

シュータカバーが確実にセットされていないとき、または除雪作業中に雪づまり等でカバーが外れた場合に点灯し、エンジンが停止します。点灯中はエンジンは始動しません。

#### 10) 非常停止スイッチ作動表示灯

非常停止スイッチのキャップが外れると点灯し、エンジンが停止します。点灯中はエンジンは始動しません。

# 3. 運転前の準備点検

快適で安全な作業をするためには、機械の状態をいつも最良にしておくことが大切です。作業前に除雪機のまわりを一周して、始業点検を行ってください。

1. 燃料の量  
ディーゼル軽油 25ℓ
2. エンジンオイルの量、汚れ  
ディーゼル用エンジンオイル  
10W-30 CC級又はCD級  
SS277DH 3.6ℓ  
SS227DH 3.3ℓ  
SS187DH 3.3ℓ
3. バッテリー液の量
4. エアクリーナの清掃
5. クローラ周辺の凍結、泥づまりの除去
6. 前照灯の電球切れ、ヒューズ切れは無いかな？
7. シャーボルトの切れ、ゆるみは無いかな？
8. オーガ、ブロワに雪、異物がつまっていないかな？
9. 走行クラッチの作動
10. 除雪クラッチの作動
11. サイドクラッチの作動
12. Vベルトの張り  
ブロワ・プーリー部  
カウンター・プーリー部
13. ゴムクローラの張り
14. シュータは旋回しますか？
15. 各部のボルトナットにゆるみは無いかな？
16. 各部に異音は発生していないかな？

## バッテリーの取扱いのお願い

### ▲ 警告

#### ■ バッテリー液を「下限 (LOWER)」以下にしない

バッテリー液は「上限」と「下限」の間にあることを確認し、「下限」以下にしないでください。

#### 【守らないと】

「下限」以下になると、容器内の極板接続部がバッテリー液から露出し、エンジン始動時に火花が出て、容器内のガスに引火して破裂するおそれがあります。

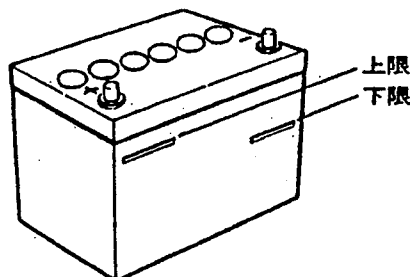


#### バッテリー液の点検・補給のしかた

各槽のバッテリー液が、上限と下限のラインの間にあることを確認してください。不足しているときは、蒸留水を補給してください。

#### 取扱いの注意

- バッテリー液は、常に規定量を保ってください。
- バッテリー端子がゆるんでいる場合は、確実に締め付けてください。





## 4. エンジン始動・停止

### ●始動

1. 変速レバーを「中立」位置にします。
2. 燃料コックを開く。
3. 走行クラッチレバー、除雪クラッチレバーを「切」位置にします。シュータカバーが完全にはまっているか確認します。
4. 非常停止スイッチを衣服にクリップします。
5. エンジン回転調節レバーを「高」にします。
6. エンジンスイッチを「予熱」の位置にして、予熱ランプが消えるまでそのまま保持します。
7. エンジンスイッチを「入」位置にします。
8. エンジンスイッチを「始動」位置にしてセルモータを回します。
9. エンジンが始動したら、すみやかにキーから手をはなしてください。  
注) エンジン始動後、約5分間は負荷をかけずに暖機運転をしてください。  
注) 約10秒以上セルモータを回してもエンジンがかからない場合は、いったんエンジンスイッチを切り、1分以上休んでから再び始動させてください。

### ●停止

1. エンジン回転調節レバーを「低」位置にしてエンジン回転を下げます。
2. エンジン回転がアイドリング状態で2～3分空運転をして下さい。
3. エンジンスイッチを「切」位置にします。エンジンが止まります。
4. 非常停止スイッチを衣服から外してください。

## 5. 定期点検一覧表

点検項目		実施内容
1	バッテリー液量点検	50時間ごとに行う。
2	バッテリー補充電	100時間ごと、又はシーズン前に行う。
3	重要ボルトナット(使用前点検)	50時間ごとに点検する。
4	エンジンオイル(使用前点検)	100時間ごとに点検する。 オイル交換は初回20時間で行い、その後100時間ごとに行う。
5	エンジンオイルフィルター	300時間ごとに交換する。
6	燃料タンク	300時間ごとに清掃する。
7	吸排気弁間隔の点検 (購入した所の指示を受ける)	300時間ごとに行う。
8	Vベルト(使用前点検)	50時間ごとに行う。
9	ミッション・油圧オイル (購入した所の指示を受ける)	50時間ごとに点検する。400時間ごとに交換する。
10	オーガギヤケースオイル	150時間目から、300時間ごとに点検する。 オイル交換は初回50時間で行い、その後300時間ごとに行う。

# 6. 保守・点検

## 1. エンジンオイル

### 《交換時期》

初回20時間で、その後は、100時間ごと、または除雪時期はじめにおこなってください。

### 《点検のしかた》

オイル量の確認は検油ゲージで調べます。オイルの量は図に示す範囲の間であれば適量です。オイルの汚れ、粘りの程度も入念に調べてください。

### 《推奨オイル》

ディーゼル用エンジンオイル

10W-30 CC級又はCD級

SS277DH 3.6ℓ

SS227DH 3.3ℓ

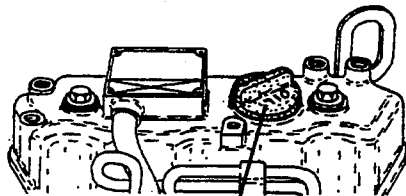
SS187DH 3.3ℓ

### 《交換のしかた》

給油キャップを外し、ドレンボルトを外してオイルを抜いてください。完全に抜けたらドレンボルトを確実に締め付けて、検油ゲージの上限まで新しいオイルを注入してください。注入後オイル給油キャップを確実に締めてください。

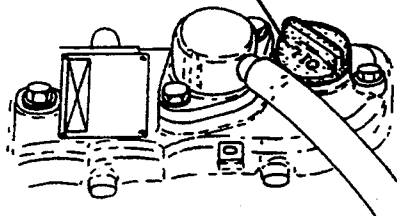
SS187DH

SS227DH

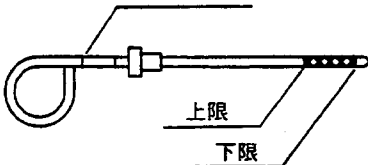


給油キャップ

SS277DH

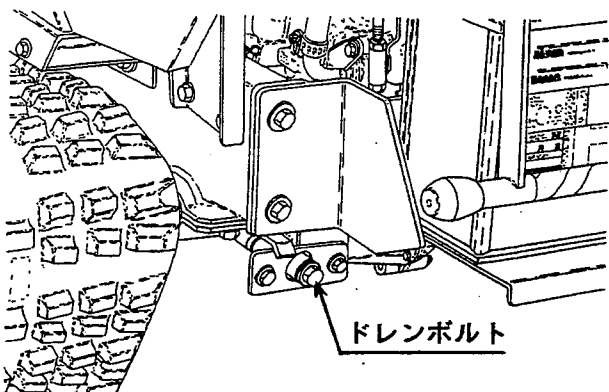


検油ゲージ



上限

下限



ドレンボルト

## 2. ミッションオイル

### 《点検のしかた》

検油ゲージを外し、上限と下限の間にオイルがあるか調べます。オイルの汚れ、粘りの程度も入念に調べてください。

### 《推奨オイル》

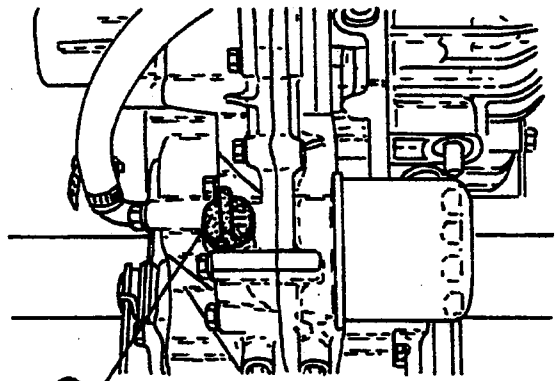
TF300又はデキシロン2 (GM社製) 3.2ℓ

### 《交換のしかた》

検油ゲージを外し、ドレンボルトを外しオイルを抜いてください。完全に抜けたらドレンボルトを確実に締め付けてください。検油ゲージの上限までオイルをいれてください。給油後、検油ゲージを確実に締め付けてください。

### ⚠ 注意

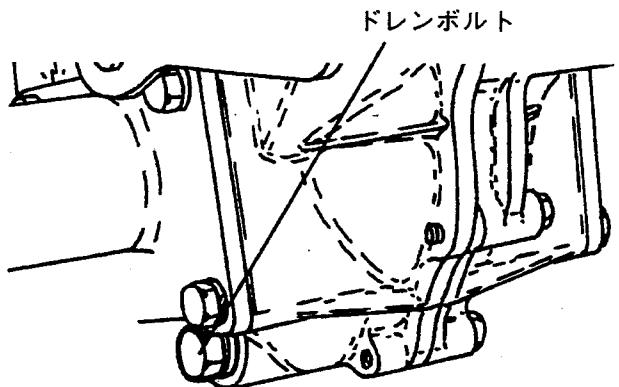
無段変速ミッションのオイル交換は必ず、お買い上げの販売店にご依頼してください。



検油ゲージ

上限

下限



ドレンボルト

## 6. 保守・点検

### 3. 油圧オイル

#### 《点検のしかた》

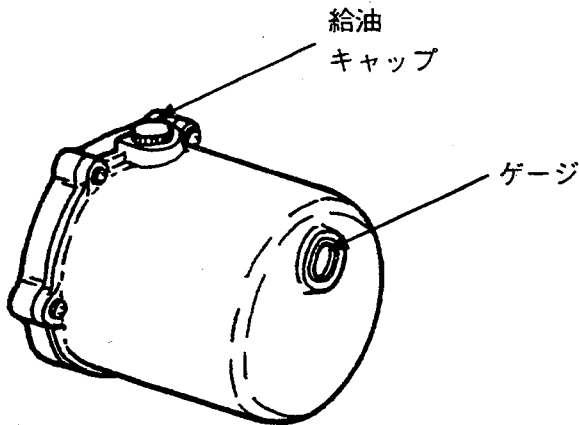
オーガ調節レバーで、オーガを下側いっぱいまで下げ、右側サイドカバーを外し、油圧タンクのゲージ中央に、油面がきているか点検してください。

#### 《推奨オイル》

タービンオイルVG32 2.3ℓ

#### 《補給のしかた》

給油キャップを外し、油面がゲージの中央にくるまで新しいオイルを給油してください。給油後、給油キャップを確実に締め付けてください。



### ⚠ 注意

油圧オイルの交換は必ずお買い上げの販売店に依頼してください。エアかみ等の問題が起こります。

### 4. オーガギヤケースオイル

#### 《交換時期》

初回50時間後、2回目以降は300時間ごとに実施してください。

#### 《点検のしかた》

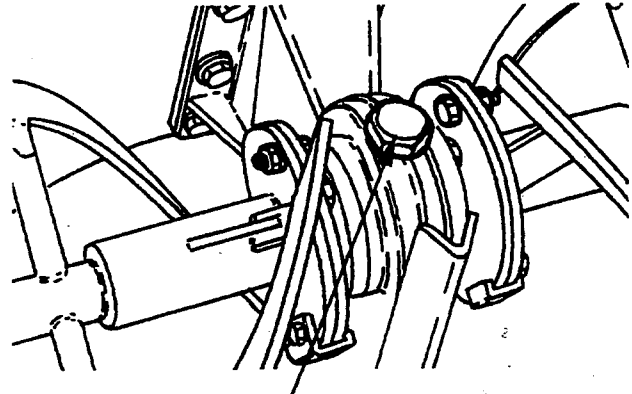
検油ボルトを外し、口元までオイルがあるか調べます。オイルの汚れ、粘りの程度も入念に調べてください。

#### 《推奨オイル》

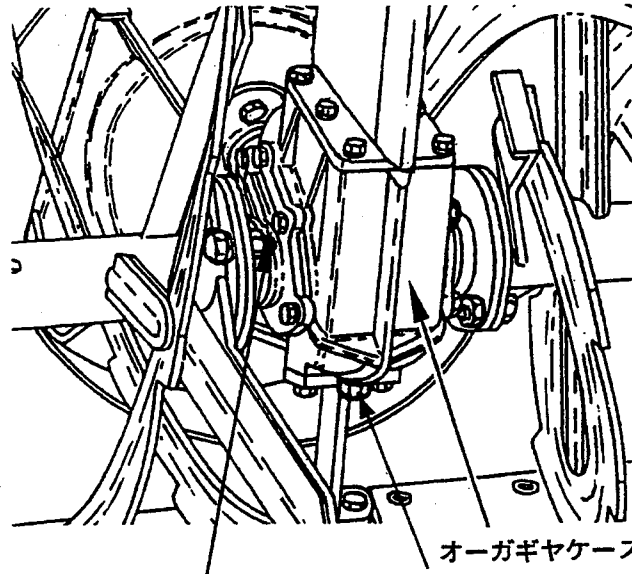
ギヤオイル SAE90番 0.8ℓ

#### 《交換のしかた》

給油ボルトを外し、検油ボルトを外し、ドレンボルトを外しオイルを抜いてください。完全に抜けたらドレンボルトを確実に締め付けてください。検油ボルトの口元までオイルをいれてください。給油後、検油ボルト、給油ボルトを確実に締め付けてください。



給油ボルト



検油ボルト

ドレンボルト

オーガギヤケース

### 5. バッテリー

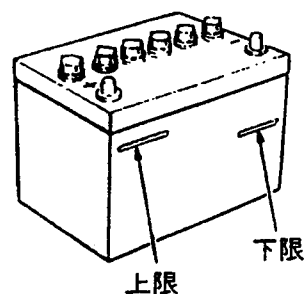
### ⚠ 危険

・バッテリーの点検時、液槽キャップを開けたときは、火気厳禁です。

・バッテリー液を身体や服につけないようにしてください。付着したときは、すぐに水で洗い流してください。

#### 蒸留水の補充

充放電をくり返すとバッテリー液は減少しますので、液面が規定位置まであるかを調べ、少なければ蒸留水を上限のラインまで補充してください。



上限

下限

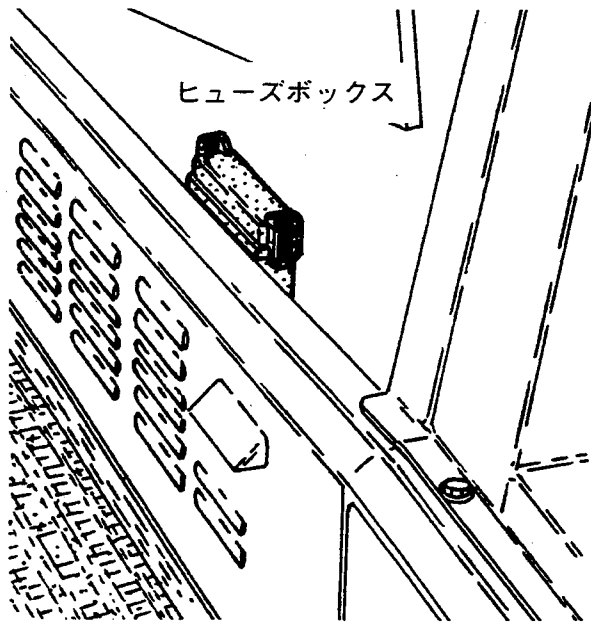
### ⚠ 注意

- ・急速充電は避けてください。
- ・バッテリーの取り付けは「十」側から、取り外しは「一」側から外してください。
- ・バッテリーを交換するときは、必ず取扱説明書の指定した容量のバッテリーを使用してください。

### 6. ヒューズ

ヒューズが切れたときは、ボンネットを開けてコントロールパネル左前方のヒューズボックスの蓋を外し、ヒューズを交換してください。

・ストップソレノイド	30 A
・リレー回路	10 A
・シュータ電源	30 A
・セルモータ	10 A
・ライト	5 A
・シュータコントロール	5 A
・油圧電源	3 A



### 7. 注油・グリース

回転部、摺動部への注油は時々行ってください。グリースニップルのついているところはグリースアップをしてください。

- ・オーガハウジング・ローリングガイド部
- ・シュータベース
- ・シュータウォーム部
- ・他摺動部

### 8. 冷却水

#### 〈点検のしかた〉

- ・ボンネットを開け、冷却水補助タンク内の冷却水が上限 (FULL) と下限 (LOW) の間にあるか点検します。
- ・ラジエータ、ラジエータホースなどからの液もれがないか、ラジエータキャップが確実にしまっているか点検して下さい。

#### 〈推奨ラジエータ液〉

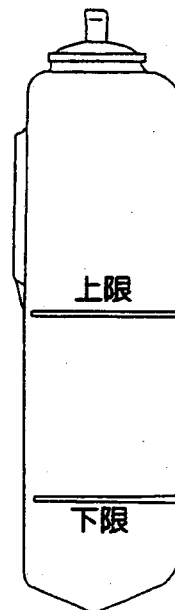
ロングライフクーラント

#### 〈補給のしかた〉

冷却水補助タンクのキャップを外し、上限 (FULL) まで補給します。推奨ラジエータ液の濃度を50%にしてご使用ください。

### ⚠ 注意

- ・ラジエータ原液を規定濃度に薄めるときは上水道 (軟水) を使用して下さい。
- ・指定以外のラジエータ液や不適当な水を使用すると、錆などの原因となります。



# 7. 上手な除雪のしかた



## 注意

機械の回転部分、作動部分は、注意をおこたったり取扱いを誤ると、たいへん危険です。除雪作業にあたっては、安全のため、次の要領で行ってください。

### 1 発進の要領

- 1) エンジンを始動します。
- 2) 投雪方向調節レバーで、投雪方向を定めます。
- 3) 走行クラッチを入れます。
- 4) オーガハウジング調節レバーを操作し除雪高さを決めます。
- 5) 除雪クラッチを入れオーガを回してください。
- 6) エンジン回転調節レバーで、エンジン回転を常用回転まで上げてください。
- 7) 変速レバーを「低速」側に入れます。
- 8) 変速レバーを動かし、適度な速度に合わせます。

### 2 作業の要領

- 1) 通常の作業速度は、低速で0.2～0.5 km/h位で行います。除雪高さが低い場合、又新雪、粉雪など抵抗の小さい雪を除雪する場合は、低速で0.5～1.3 km/hでも除雪ができます。
- 2) 除雪高さが高く、比重の大きい雪（しめった雪）、降り積もって固まった雪等を除雪する場合、低速でもエンジン回転が低下することがあります。このような時には、次の方法で作業します。

- ・1度上半分を除雪し、2度目に残り半分を除雪する方法。
- ・エンジンの能力に合わせ除雪幅で調節する方法。

- 3) 後進の際は、オーガハウジングを上げてから、後進するようにしてください。
- 4) 砂利道など地盤の凹凸がはげしい場所に積もった雪を除雪する場合は、オーガハウジングを地面より上げて石かみの少ない状態で作業してください。
- 5) 投雪方向は、人や建物を避けてください。石などが入った場合、重い場合想像以上に飛ぶことがあります。
- 6) 二段シュータ

本機は二段シュータになっておりますので、道路の側溝等非常に近い距離に効率よく雪を飛ばすことができます。

### 3 停止の要領

- 1) 変速レバーを「中立」位置に戻します。
- 2) 走行クラッチレバーを「切」位置にします。
- 3) 除雪クラッチレバーを「切」位置にします。この時、ブロワハウジング内に残っている雪を、きれいに飛ばしてから、クラッチを切るようにして下さい。
- 4) エンジン回転調節レバーを「低」に戻しエンジン回転を下げる。
- 5) キースイッチを「切」位置にする。

### 4 雪づまり防止方法

べた雪など比重の大きな雪を除雪するときはどうしても雪づまりが起り易いのですが、以下の点に注意して上手な運転をすれば、これを最小限に食い止めることができます。

- 1) 除雪作業に入る場合はまずエンジン回転を十分に上げてから走行してください。
- 2) 負荷が大きくなりエンジン回転が落ちたら、そのまま作業を続けしないで、すばやく走行を止めます。エンジン回転が正常に戻ってから前進するのがコツです。
- 3) 作業を再開してすぐにエンジン回転が落ちるようなら車速を落とさなければなりません。
- 4) 作業を終えるときは、エンジン回転をそのままにして、最初に走行クラッチレバーを「切」位置にし、オーガハウジング内にたまっている雪をきれいに飛ばしてからエンジンを停止してください。



## 注意

雪がつまった場合には、次の要領で雪を取り除いてください。

- 1) 走行クラッチレバー、除雪クラッチレバーを「切」位置にし、エンジンを停止してください。
- 2) オーガ、ブロワの回転が完全に止まっていることを確認してからシュータカバーを取りだしてください。
- 3) 雪かき棒で詰まった雪を取り除いてください。
- 4) 雪を取り除いた後は必ずシュータカバーを元の状態にセットしてください。（セットしないとエンジンがかかりません）

## 7. 上手な除雪のしかた

### 5 シャーボルトについて

作業中にオーガやブロワ部分に異物(石、木材等)が噛み込んで異常な負荷がかかった場合、シャーボルトが切断されて動力が切れる構造になっています。

この構造により、動力伝達部分やエンジン等を保護しています。

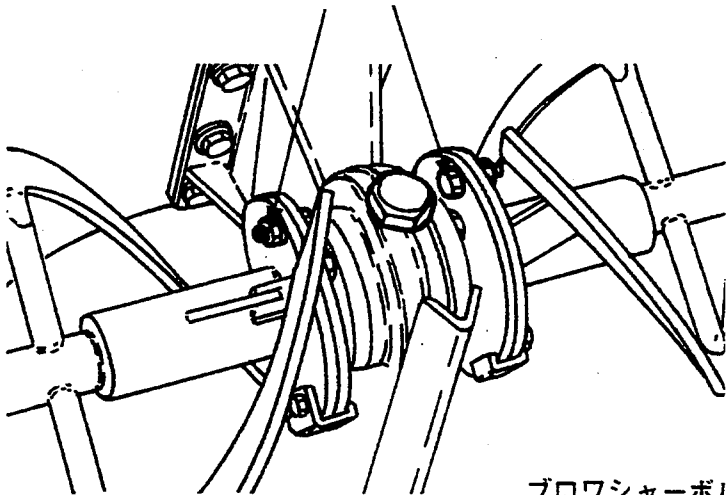
シャーボルトが切れた時には、次の要領で交換してください。

- 1) 走行クラッチ・除雪クラッチを切り、エンジンを停止する。(必ず行ってください)
- 2) オーガ・ブロワが完全に停止してから、噛み込んだ異物を取り除く。
- 3) 切断されたシャーボルトを取り除き、予備のシャーボルトをセットする。

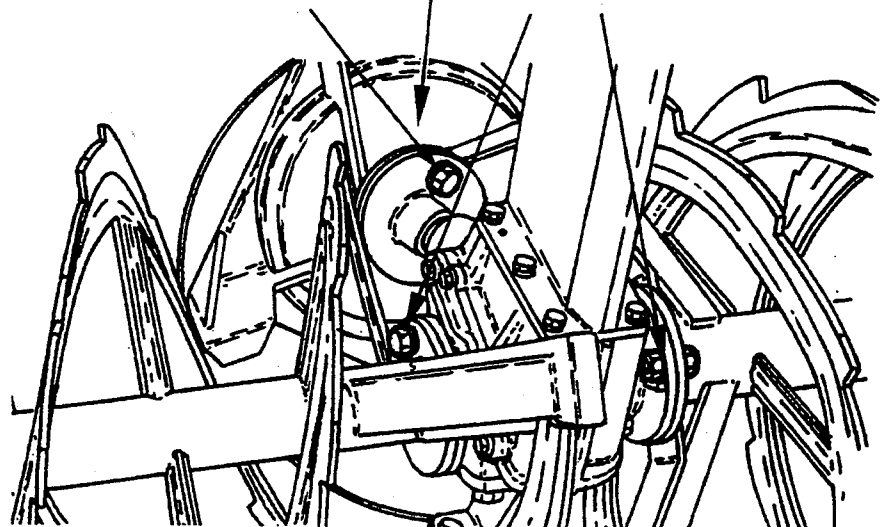
### ⚠ 注意

1. シャーボルトの交換の際はたいへん危険ですから、エンジンを必ず停止してから行ってください。
2. シャーボルトに不足が生じた場合は必ず純正、又は指定のシャーボルトを使用してください。指定以外のボルトを使用した場合、保護装置が作動しないことがありますので注意してください。
3. 異物の噛み込みをできるだけ少なくするために、あらかじめ除雪区域がはっきりしている場合は雪の降る前に石、木材等異物が雪の下にならないよう場所を整備しておくことが大切です。
4. 砂利道など舗装のしていない場所を除雪の際は、オーガハウジングを若干上げ気味にして行ってください。

上段シャーボルト



ブロワ  
ブロワシャーボルト 下段シャーボルト



# 8. 作業後の手入れについて

## 1. 作業後の手入れについて

### ⚠ 注意

- 手入れをする場合は回転部は大変危険です。必ずエンジンを停止してから行ってください。
- エンジンが過熱している間は、絶対シートをかけたください。
- 屋外放置は凍結などの原因になりますので、絶対しないでください。やむをえず屋外に置く場合は、シートなどを掛けて凍結を防いでください。

機体に付着した雪や氷・ヨゴレを乾いた布などで取り除き、各回転部・摺動部にたっぷり油をさしてください。

## 2. 長期間使用しない場合の手入れ

シーズンが終わり、長期保管の場合、次のことを守ってください。

1. 水気、汚れを拭きとり、乾燥後、軽く油を塗布してください。
2. 回転部、摺動部へ油をさしてください。
3. 欠損部品、磨耗部品は次期使用にそなえ早めに注文、交換しておくことが大切です。重要部品（ミッション、エンジン、オーガギヤケース、油圧ポンプ）の分解は専門的な調整が必要です。必ずお買い上げのサービス店に依頼してください。
4. バッテリーはエンジンより取り外して完全充電状態として保管し自己放電をさけるため、2ヶ月ごとに補充電を行ってください。
5. 手入れの後は、シートをかけておきましょう。シートが濡れている場合は、濡れたまま使用すると、機械がさびる原因となりますので注意してください。
6. 保管場所は、湿気、ホコリのない、風通しの良いところを選びましょう。
7. 除雪クラッチ、走行クラッチとも「切」にしてください。
8. エンジンの手入れ  
別冊エンジン取扱説明書を参照してください。

### ⚠ 注意

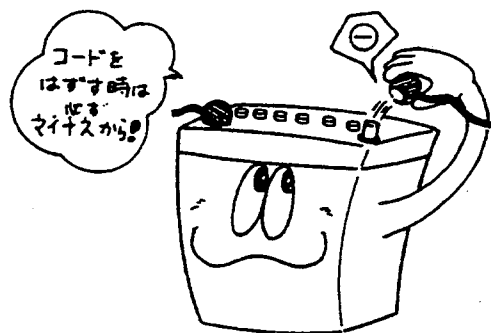
- 水洗いするときは、エンジン部に水をかけないでください。

## 〈バッテリーの取扱い〉

長期間使用しない場合はバッテリーを取外し直射日光の当たらない乾燥した場所に保管してください。また、バッテリーは使わなくても自然放電します。2カ月に1度は完全補充電を行ってください。

### ⚠ 注意

バッテリーコードをバッテリーから外すときは必ず一側から行ってください。また、取付けるときは+側から行ってください。逆にすると、工具などが接触したときショートして大変危険です。





# 9. 故障・修理方法早見法

状況	点検箇所	処置
オーガが回っていても雪の飛びが悪い	エンジン回転調節レバーが「高」位置になっていますか	「高」の位置にする
	走行速度が雪質、雪量に対し適量ですか	適正速度にする
	ブロワが変形していませんか	ブロワを交換する
	オーガベルトがスリップしていませんか	オーガクラッチワイヤーでベルトの張りを調整する
	ブロワシャーボルトが切損していませんか	ブロワシャーボルトを交換する
オーガが回っていない	オーガベルトが切損していませんか	オーガベルトを交換する
	オーガシャーボルトが切損していませんか	オーガシャーボルトを交換する
シャーボルトがよく切れる	除雪部がくい込みすぎていませんか	適正なくい込み深さにする
	シャーボルトが締付不足になっていませんか	正しい方法でしっかり締め付ける
走行クラッチを「入」にしても走行しない	走行ベルトがスリップしていませんか	走行クラッチワイヤーでベルトの張りを調整する
	走行ベルトが切損していませんか	ベルトを交換する
	クローラが切損、又は脱輪していませんか	クローラを交換または張り出し調整する
直進しない	サイドクラッチに遊びが少なすぎませんか	サイドクラッチロッドを調整する
	クローラの張りが左右均一になってますか	左右均一にする
スピードがでない	走行ベルトがスリップしていませんか	走行クラッチワイヤーでベルトの張りを調整する
	ミッションのオイルレベルは適正ですか	点検する
ブレーキが効かない	ミッションのサイドクラッチとサイドクラッチレバーの運動不足	ミッションのサイドクラッチとサイドクラッチレバーのロッドを調整する
油圧が作動しない	オイル量が不足、または汚れていませんか	補給またはオイルを交換する
	油圧系統にゴミなどが入っていませんか	分解、清掃する
	油圧ホースが切損していませんか	油圧ホースを交換する
シュータが回らない	ヒューズがきれていませんか	ヒューズを交換する
	シュータ回転部が凍結していませんか	解凍する
	シュータ回転部のグリースがきれていませんか	グリースを塗布する
シュータデフレクタが作動しない	ヒューズが切れていませんか	ヒューズを交換する
	可動部が凍結していませんか	解凍する
ライトが点灯しない	ヒューズがきれていませんか	ヒューズを交換する
	電球がきれていませんか	電球を交換する

# 10. 主要諸元

			SS187DH	SS227DH	SS277DH	
機 体 寸 法	全長	mm	2,260			
	全幅	mm	1,220			
	全高	mm	2,040			
	装備重量	kg	750	750	770	
性 能	除雪幅	mm	1,200			
	除雪高	mm	750			
	最大除雪能力	t/h	126	154	189	
	最大投雪距離	m	25			
エ ン ジ ン	型式		3TNA72	3TNE74	3TNE82A	
	最大出力	ps/rpm	17.7/2,800	21.5/2,800	27.0/2,800	
	始動方式		セルスタータ			
	使用バッテリー		55B24L(12V×36AH)			
走 行 部	走行ミッション型式		SB-3HL			
	前進	低速	km/h	0~1.33		
		高速	km/h	0~3.88		
	後進	低速	km/h	0~1.06		
		高速	km/h	0~3.10		
	履帯		ゴムクローラ 72P×36L			
履帯幅×接地長		mm	300×785			
除 雪 部	形式		2ステージ 2オーガ 1プロワ			
	除雪部上下動		油圧作動			
	除雪部ローリング		油圧作動			
	ローリング角度		度	左右各7°		
	オーガ	形式		2条リボンスクリュー		
		外径	上段	mm	250	
			下段	mm	450	
	プロワ	形式		横型プロワ		
		外径		mm	458	
	シュータ	旋回角度		度	左右各120°	
操作方法		電動操作				
油 圧	油圧ポンプ形式		ギヤポンプ(エンジン内蔵)			
	常用圧力		kg/cm <sup>2</sup>	100		
装 置	シリンダ形式	昇降		復動		
		ローリング		復動		

# 11. 標準付属品および主要消耗部品

・本機には次の部品が付属していますので、お買い求めの際、お調べください。

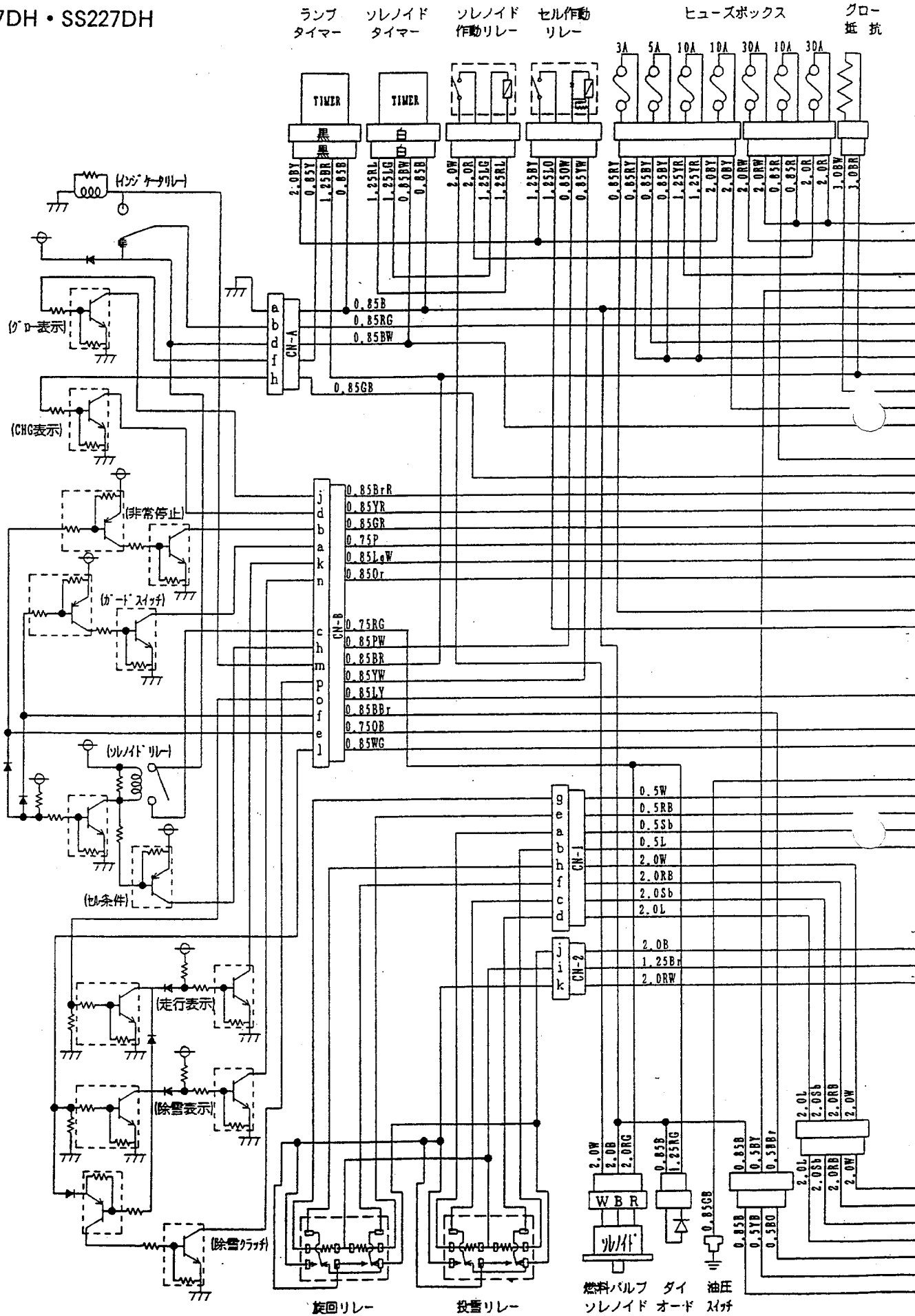
部品番号	部品名	個数	備考
98100-B18-000	シートカバー	1	
90001-B16-000	シャーボルト 8×25 ASSY	1	フロワシャーボルト用 (10本セット)
90003-B18-000	シャーボルト 6×25 SLN ASSY	1	上段オーガシャーボルト用 (10本セット)
90004-B18-000	シャーボルト 10×30 SLN ASSY	1	下段オーガシャーボルト用 (10本セット)
91811-103	ブレードヒューズ 3A	1	スペア用ヒューズ
91811-105	ブレードヒューズ 5A	1	
91811-110	ブレードヒューズ 10A	1	
91811-130	ブレードヒューズ 30A	1	
91904-B16-000	コンビネーションレンチ 13	1	
91905-B16-000	コンビネーションレンチ 17	1	
91901-B16-030	取扱説明書	1	
28110-100120	両ロスバナ 10×12	1	エンジン付属品 (YN品番)
28110-140170	両ロスバナ 14×17	1	
28110-190220	両ロスバナ 19×22	1	
28210-000140	油さし	1	
104200-92350	ドライバー (差換式)	1	
104200-92600	工具箱	1	
	バッテリー取扱説明書	1	
	製品保証書	1	

・本機の主要消耗部品

部品番号	部品名	備考
23901-A26-000	ゴムクローラ 300×72×36	
31903-B16-000	ソリ L	
31904-B16-000	ソリ R	
31901-B13-001	エッジ	
35300-A84-002	上段オーガー L COMP	
35400-A84-002	上段オーガー R COMP	
35100-A26-038	下段オーガー L COMP	
35200-A26-038	下段オーガー R COMP	
36100-A91-007	フロワ COMP	
91652-0808034	W800ベルト SB34	カウンター入力用 1本
91652-0808030	W800ベルト SB30	ミッション入力用 1本
91651-0615044	スーパーコグベルト RCLBS44	除雪部駆動用 3本
90001-B16-000	シャーボルト 8×25 ASSY	フロワシャーボルト用 (10本セット)
90003-B18-000	シャーボルト 6×25 SLN ASSY	上段オーガシャーボルト用 (10本セット)
90004-B18-000	シャーボルト 10×30 SLN ASSY	下段オーガシャーボルト用 (10本セット)

# 12. 配線図

SS187DH・SS227DH











# 和同産業株式会社

本社・工場 岩手県花巻市実相寺410番地 ☎ (0198) 24-3221 F A X 0198-41-1221  
花巻営業所 岩手県花巻市実相寺410番地 ☎ (0198) 24-3221 F A X 0198-41-1221  
北海道支店 岩見沢市大和2条3丁目9番地 ☎ (0126) 22-6221 F A X 0126-32-2162  
長野営業所 長野市青木島町青木島乙555-3 ☎ (026) 284-8885 F A X 026-291-1237

## お客様メモ

購入日	平成	年	月	日
購入店名				

91901-B16-030