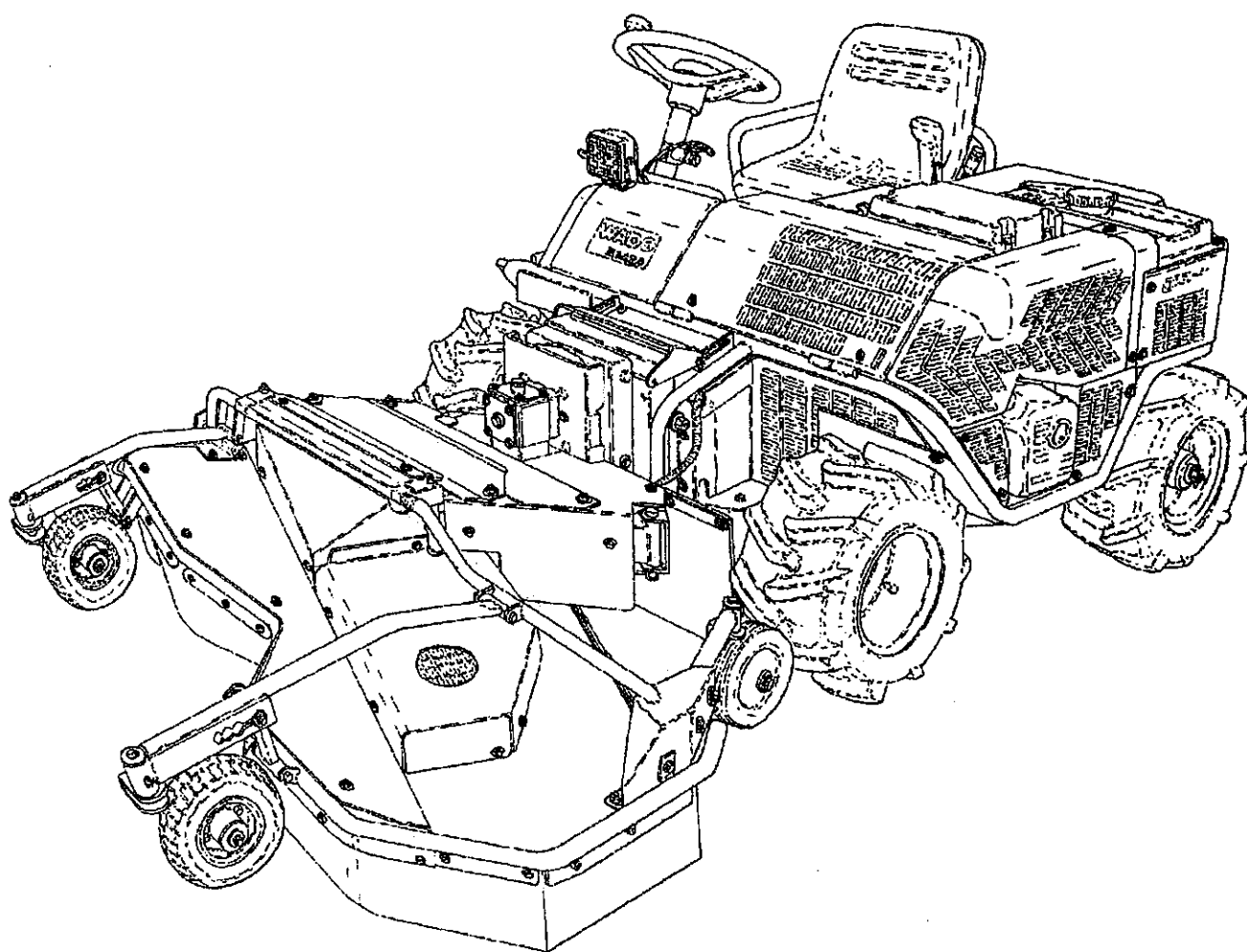


# WADO

## 乗用草刈機

# BM21N

# パーツリスト



## 部品ご注文について

1. 部品をご注文の際、型式、機体番号、部品番号、部品名、個数等を連絡下さい。
2. 部品は必ず純正部品をご使用願います。  
(市販の類似品を使用されると早期破損などの原因となります)
3. 本部品表は改良のため予告なく変更することがあります。予めご了承下さい
4. ご注文の際備考欄に、PL部品番号注文 と記している時には、  
《15. ラベル (安全) を参照にして、(BM21機) (PL) ASSY の部品番号、部品名でご注文下さい。
5. 警告ラベルが、損傷したときは、出来るだけ早く、《15. ラベル (安全) を参照にして、(BM21機)》ご注文し貼り替えして下さい。

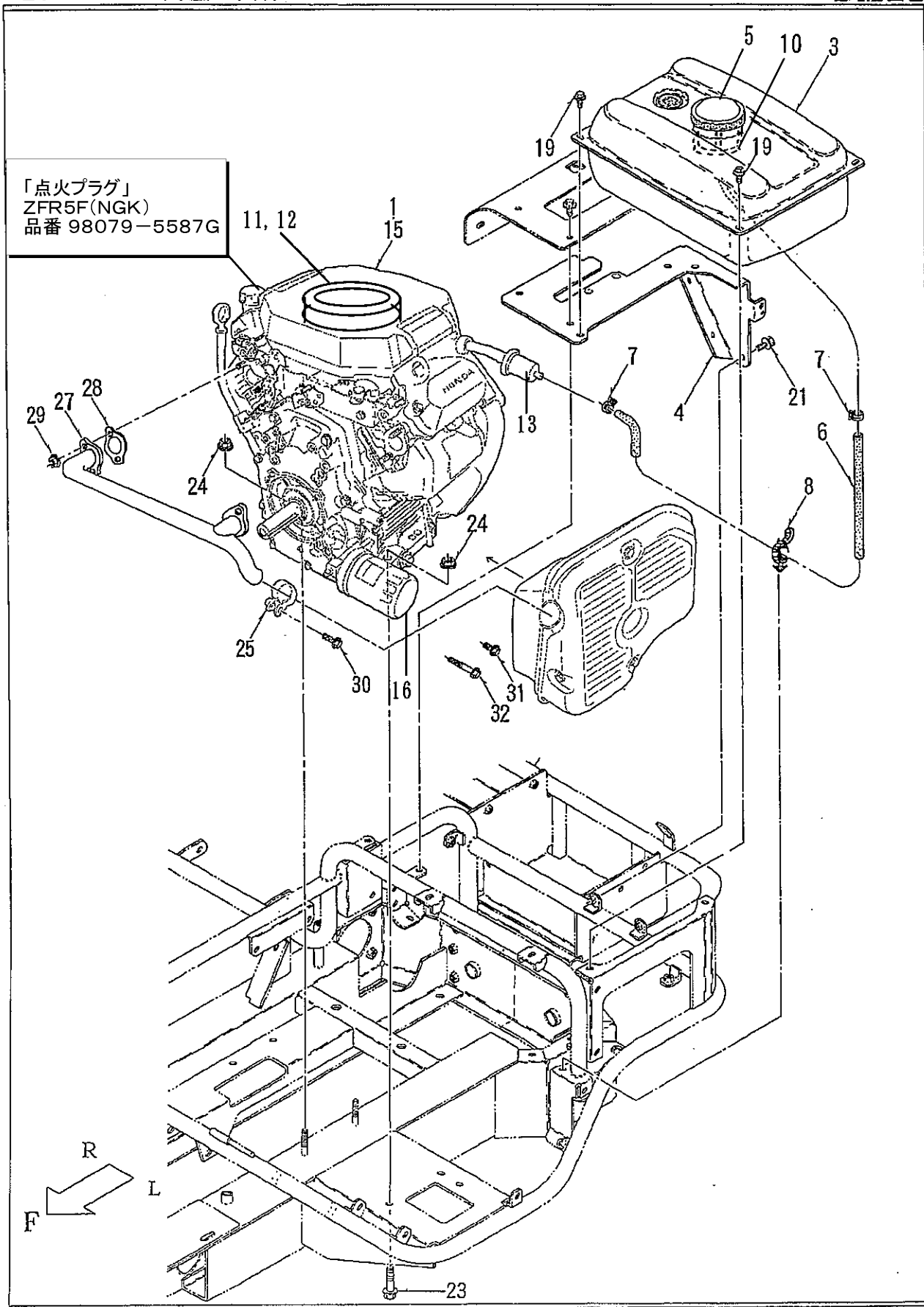
## 目次

BM 2 1      -M80-070  
MZ 1 2 1 0   -M81-071

| (ブック)                           | (ページ)   |
|---------------------------------|---------|
| <b>BM 2 1      -M80-070</b>     |         |
| 1. エンジン周囲 関係 -----              | 2 ~ 3   |
| 2. ミッション周囲・リアタイヤ 関係 -----       | 4 ~ 5   |
| 3. フロントタイヤ 関係 -----             | 6 ~ 7   |
| 4. 本体フレーム・ヒッチ・シート 関係 -----      | 8 ~ 9   |
| 5. フェンダー・カバーL 関係 -----          | 10 ~ 11 |
| 6. フェンダー・カバーR 関係 -----          | 12 ~ 13 |
| 7. カバー・上下シリンダ 関係 -----          | 14 ~ 15 |
| 8. 刈取テンション 関係 -----             | 16 ~ 17 |
| 9. 走行テンション 関係 -----             | 18 ~ 19 |
| 10. ステアリング 関係 -----             | 20 ~ 21 |
| 11. プレーキ・ワイヤー 関係 -----          | 22 ~ 23 |
| 12. 変速レバー 関係 -----              | 24 ~ 25 |
| 13. 電装 関係 -----                 | 26 ~ 29 |
| 14. マーク 関係 -----                | 30 ~ 31 |
| 15. ラベル (安全) ・付属品 関係 -----      | 32 ~ 33 |
| <b>MZ 1 2 1 0      -M81-071</b> |         |
| 21. フレーム 関係 -----               | 34 ~ 35 |
| 22. 刈取軸・ナイフ・テンション 関係 -----      | 36 ~ 37 |
| 23. 刈取軸ケース・テンション 関係 -----       | 38 ~ 39 |
| 24. ゲージ輪 関係 -----               | 40 ~ 41 |
| 25. カバー 関係 -----                | 42 ~ 43 |
| 26. ゴムイタ 関係 -----               | 44 ~ 45 |

1. エンジン周囲 関係

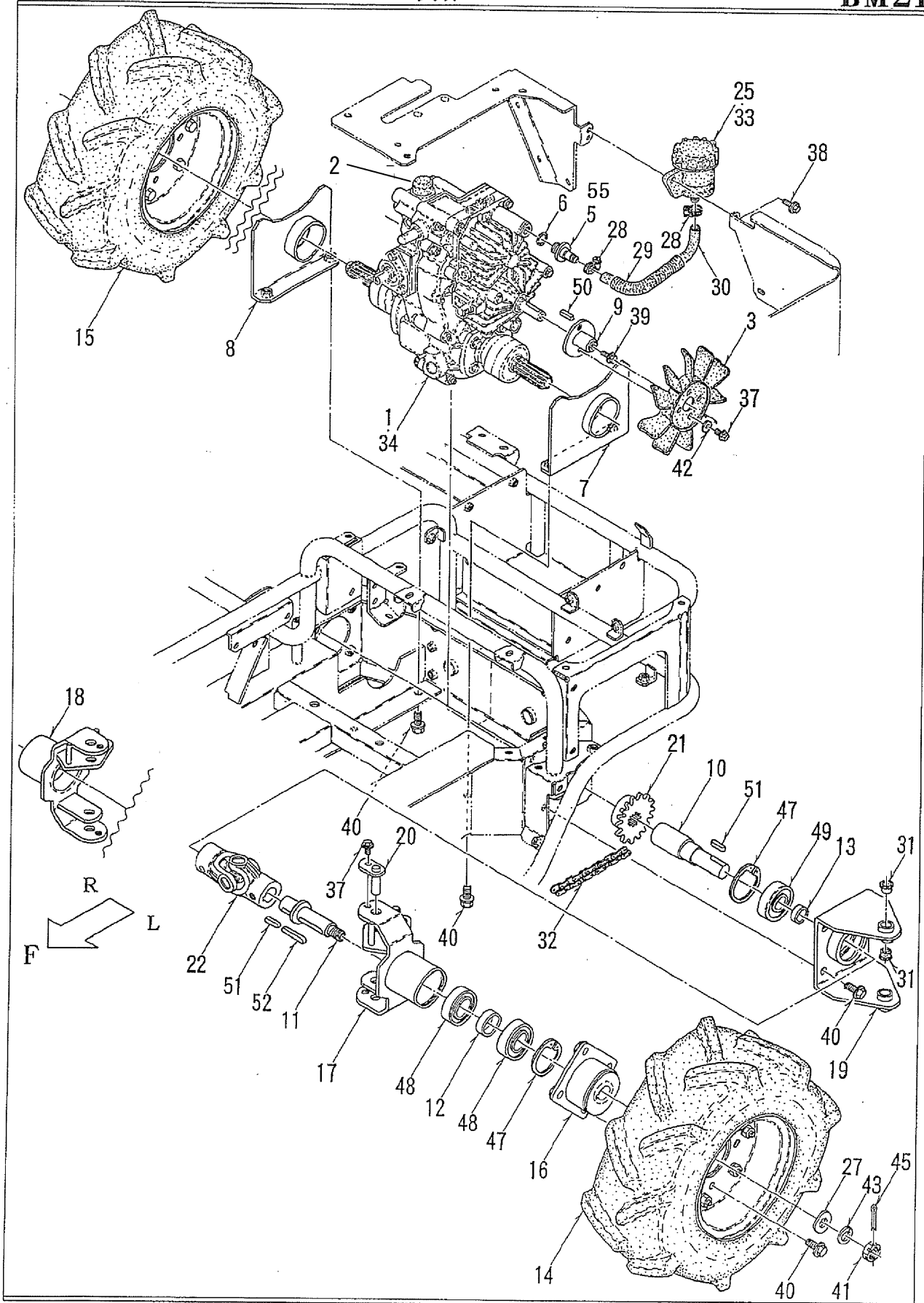
BM21



1. エンジン周囲 関係

BM 2 1

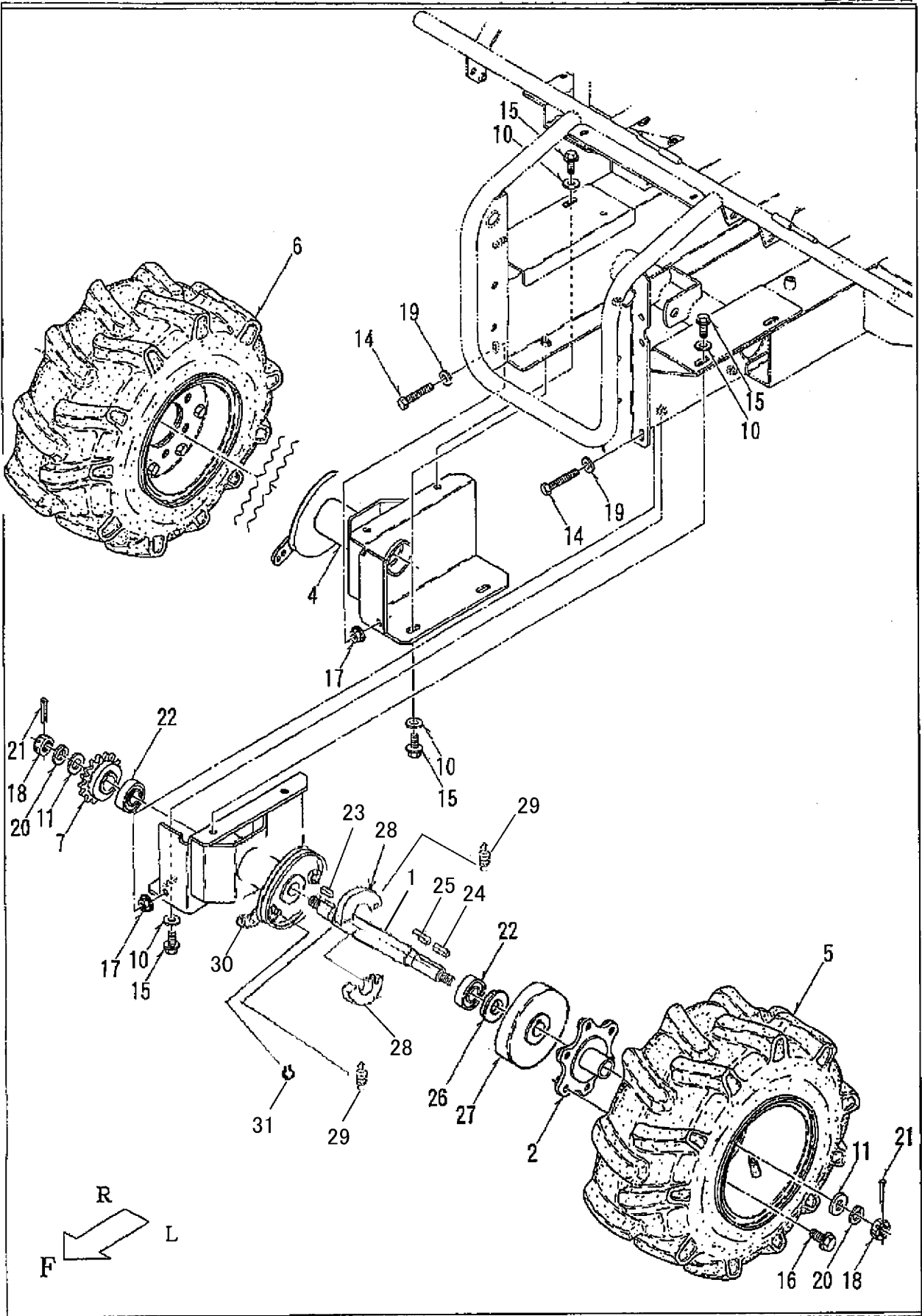
| パーツ№ | 部 品 番 号        | 部 品 名                     | 個数   | 備 考                   |
|------|----------------|---------------------------|------|-----------------------|
| 1    | 01002-M80-000  | エンジン GX630 QWD            | 1    |                       |
| 2    |                |                           |      |                       |
| 3    | 02000-B50-000  | フューエルタンク ASSY             | 1    | PL部品番号注文⑮-16          |
| 4    | 02100-M80-032  | タンクステー COMP               | 1    |                       |
| 5    | 02010-B50-000  | キャップ                      | 1    |                       |
| 6    | 91543-0750411  | ブレードホース 7.5X410           | 1    |                       |
| 7    | 91324-013      | トライトンバンド 13               | 2    |                       |
| 8    | 91314-119P7    | ケーブルストラップ 1-19P7          | 1    |                       |
| 9    |                |                           |      |                       |
| 10   | 02020-B50-000  | フィルター                     | 1    |                       |
| 11   | 17210-Z6L-010  | エレメントCOMP エアクリナー          | 1    | 紙フィルター+ウルタンスポンジ       |
| 12   | 17218-Z6L-000  | フィルター、アウター                | 1    | ウルタンスポンジ              |
| 13   | 16910-Z6L-003  | ストレーナCOMP フューエル           | 1    |                       |
| 14   |                |                           |      |                       |
| 15   | 91921-10305    | Gエンジンオイル 10W-30 SE級       | 1.5ℓ | エンジン用 (フィルター交換時は1.7ℓ) |
| 16   | 15400-RTA-004  | カートリッジ、オイルフィルター           | 1    |                       |
| 17   |                |                           |      |                       |
| 18   |                |                           |      |                       |
| 19   | 93100-0601617  | フランジB 6×16                | 4    |                       |
| 20   |                |                           |      |                       |
| 21   | 93100-0801617  | フランジB 8×16                | 1    |                       |
| 22   |                |                           |      |                       |
| 23   | 93300-1004517  | フランジB 10×1.25×45          | 2    |                       |
| 24   | 94006-10410    | フランジN 10×1.25             | 4    |                       |
| 25   | 18371-Z6L-0000 | BAND, MUFFLER             | 1    |                       |
| 26   |                |                           | 1    |                       |
| 27   | 18330-Z6L-8000 | PIPE COMP. EXHAUST (SIDE) | 1    |                       |
| 28   | 18333-ZE3-8002 | GASKET, EXHT PIPE         | 2    |                       |
| 29   | 94050-08000    | NUT, FLANGE, 8MM          | 4    |                       |
| 30   | 95701-08030-00 | BOLT, FLANGE, 8X30        | 1    |                       |
| 31   | 95701-08020-00 | BOLT, FLANGE, 8X20        | 2    |                       |
| 32   | 95701-08060-00 | BOLT, FLANGE, 8X60        | 1    |                       |
| 33   |                |                           |      |                       |
| 34   |                |                           |      |                       |
| 35   |                |                           |      |                       |
| 36   |                |                           |      |                       |
| 37   |                |                           |      |                       |
| 38   |                |                           |      |                       |
| 39   |                |                           |      |                       |
| 40   |                |                           |      |                       |
| 41   |                |                           |      |                       |
| 42   |                |                           |      |                       |
| 43   |                |                           |      |                       |
| 44   |                |                           |      |                       |
| 45   |                |                           |      |                       |



## 2. ミッション周囲・リアタイヤ 関係

BM 2 1

| パーツ | 部品番号          | 部品名                  | 個数   | 備考                                 |
|-----|---------------|----------------------|------|------------------------------------|
| 1   | 10001-M80-005 | ミッション FE29AB09 ASSY  | 1    |                                    |
| 2   | 2105-422301   | バルブキャップ (VL-1/4H)    | 1    |                                    |
| 3   | 2159-403808   | ファン L                | 1    | FK                                 |
| 4   |               |                      |      |                                    |
| 5   | 04201-766-000 | サクシヨンポートコネクター        | 1    | 適用号機 13****~                       |
| 6   |               |                      |      |                                    |
| 7   | 16100-M80-800 | ミッションホルダー L COMP     | 1    |                                    |
| 8   | 16200-M80-800 | ミッションホルダー R COMP     | 1    |                                    |
| 9   | 16300-M80-800 | HSTファンボス COMP        | 1    |                                    |
| 10  | 24100-M80-001 | ジョイントシャフト COMP       | 2    |                                    |
| 11  | 24902-M80-000 | リヤシャフト               | 2    |                                    |
| 12  | 24911-M80-800 | カラー 35×12            | 2    |                                    |
| 13  | 24912-M80-800 | カラー 25×10            | 2    |                                    |
| 14  | 26001-M07-100 | タイヤ L ASSY 16×7.00-8 | 1    | 空気圧140KPa(1.4kgf/cm <sup>2</sup> ) |
| 15  | 26002-M07-100 | タイヤ R ASSY 16×7.00-8 | 1    | 空気圧140KPa(1.4kgf/cm <sup>2</sup> ) |
| 16  | 26400-M80-002 | ホイールハブ COMP          | 2    |                                    |
| 17  | 26500-M80-702 | ナックル L COMP          | 1    |                                    |
| 18  | 26600-M80-702 | ナックル R COMP          | 1    |                                    |
| 19  | 26700-M80-704 | ナックルブラケット COMP       | 2    |                                    |
| 20  | 26800-M80-000 | ピン COMP              | 4    |                                    |
| 21  | 27902-M80-000 | スプロケット 50×15         | 2    |                                    |
| 22  | 33100-M56-030 | 1段ジョイント組立            | 2    |                                    |
| 23  |               |                      |      |                                    |
| 24  |               |                      |      |                                    |
| 25  | 56850-767-000 | タンク ASSY. オイル        | 1    | HM                                 |
| 26  |               |                      |      |                                    |
| 27  | 91251-1635451 | マルザガネ 16×35×4.5      | 2    |                                    |
| 28  | 91323-019     | 自在バンド 19             | 2    |                                    |
| 29  | 91382-1902001 | コルゲート 19×200         | 1    |                                    |
| 30  | 91542-1302701 | ホース 13×270           | 1    |                                    |
| 31  | 91642-1510R   | ツバ付ブッシュ BM1510F23FS  | 8    |                                    |
| 32  | 91661-1907134 | チェン 50HK×134LE       | 2    |                                    |
| 33  | 91922-10304   | Dエンジンオイル 10W-30      | 0.2ℓ | ミッション・HST用                         |
| 34  | 91931-090     | ギヤオイル #90            | 2ℓ   | ミッション用                             |
| 35  |               |                      |      |                                    |
| 36  |               |                      |      |                                    |
| 37  | 93100-0601217 | フランジB 6×12           | 6    |                                    |
| 38  | 93100-0601617 | フランジB 6×16           | 1    |                                    |
| 39  | 93100-0602017 | フランジB 6×20           | 1    |                                    |
| 40  | 93300-1002017 | フランジB 10×1.25×20     | 20   |                                    |
| 41  | 94011-164126  | ミソツキN 16(2L)         | 2    |                                    |
| 42  | 94101-06015   | ダイマルW 6              | 2    |                                    |
| 43  | 94111-16012   | バネW 16               | 2    |                                    |
| 44  |               |                      |      |                                    |
| 45  | 94210-40300   | ワリピン 4×30            | 2    |                                    |
| 46  |               |                      |      |                                    |
| 47  | 94520-62080   | C7ナトメワ 62            | 4    |                                    |
| 48  | 96105-06007   | ベアリング 6007UU         | 4    |                                    |
| 49  | 96105-06305   | ベアリング 6305UU         | 2    |                                    |
| 50  | 97112-025041  | キー 5×5×25S           | 1    |                                    |
| 51  | 97114-030241  | キー 7×7×30RR          | 4    |                                    |
| 52  | 97114-055240  | キー 7×7×55RR          | 2    |                                    |
| 53  |               |                      |      |                                    |
| 54  |               |                      |      |                                    |
| 55  |               |                      | 1    |                                    |



## 3. フロントタイヤ 関係

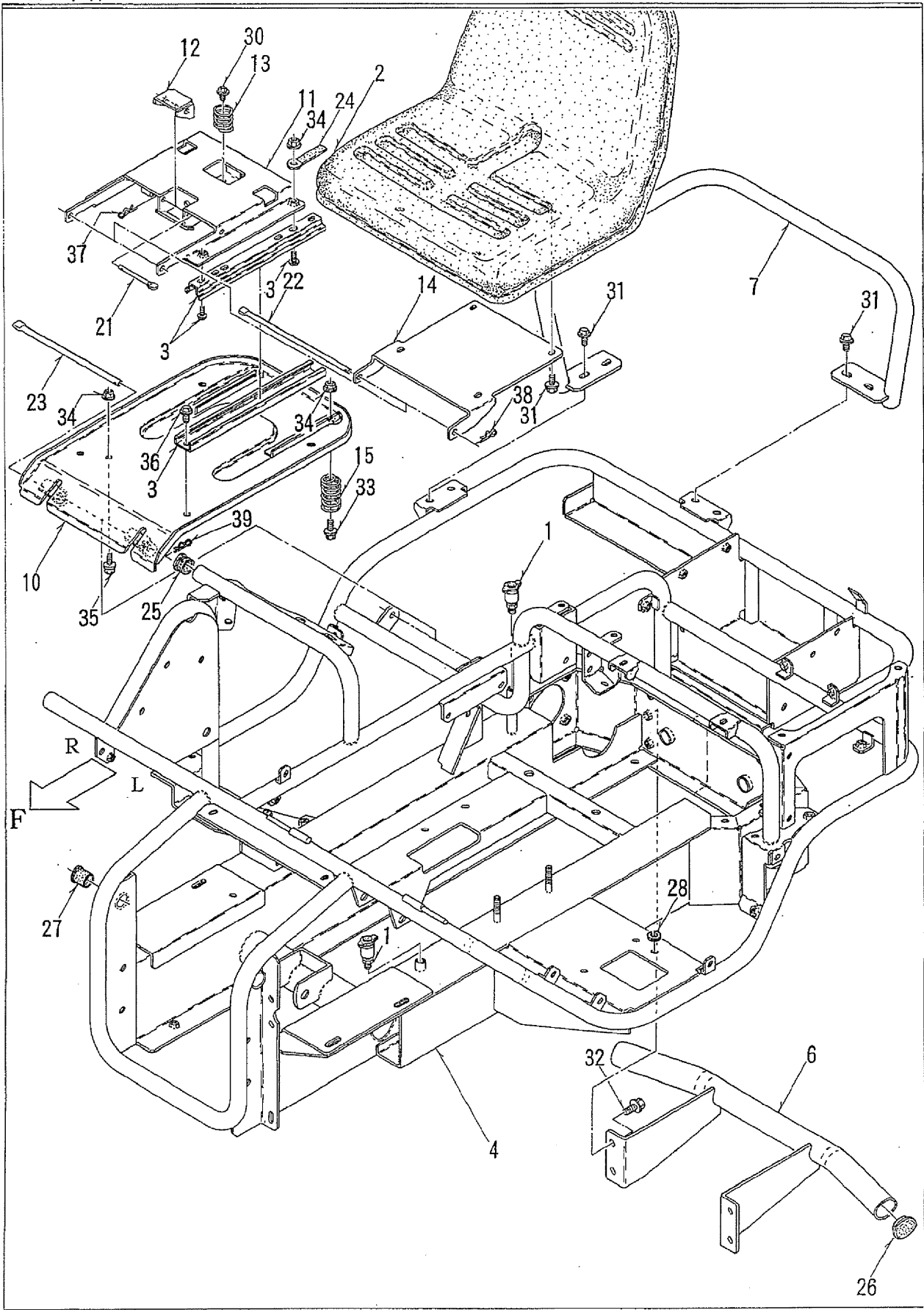
BM21N

| パーツ№ | 部品番号          | 部品名                    | 個数 | 備考                                 |
|------|---------------|------------------------|----|------------------------------------|
| 1    | 24901-M80-030 | フロントシャフト               | 2  |                                    |
| 2    | 26100-M80-030 | フロントホイールハブ COMP        | 2  |                                    |
| 3    | 26200-M80-830 | フロントシャフトケース L COMP     | 1  |                                    |
| 4    | 26300-M80-830 | フロントシャフトケース R COMP     | 1  |                                    |
| 5    | 27100-M56-100 | タイヤ 左(17×8.00-8R ASSY) | 1  | 空気圧220KPa(2.2kgf/cm <sup>2</sup> ) |
| 6    | 27200-M56-100 | タイヤ 右(17×8.00-8R ASSY) | 1  | 空気圧220KPa(2.2kgf/cm <sup>2</sup> ) |
| 7    | 27901-M80-000 | スプロケット 50×16           | 2  |                                    |
| 8    | 27121-M56-000 | チューブ 17×8.00-8         | 2  |                                    |
| 9    | 27120-M56-000 | タイヤ                    | 2  |                                    |
| 10   | 91251-1025321 | マルザガネ 10×25×3.2        | 8  |                                    |
| 11   | 91251-1635451 | マルザガネ 16×35×4.5        | 4  | 2. 2                               |
| 12   |               |                        |    |                                    |
| 13   |               |                        |    |                                    |
| 14   | 92101-1006017 | B 10×1.25×60(7T)       | 2  |                                    |
| 15   | 93300-1002517 | フランジB 10×1.25×25       | 8  |                                    |
| 16   | 93300-1202517 | フランジB 12×1.25×25       | 12 |                                    |
| 17   | 94006-10410   | フランジN 10×1.25          | 2  |                                    |
| 18   | 94011-164126  | ミツヅキN 16(2L)           | 4  | 2. 2                               |
| 19   | 94101-10015   | ダイヤルW 10               | 2  |                                    |
| 20   | 94111-16012   | バネW 16                 | 4  | 2. 2                               |
| 21   | 94210-40300   | ワリピン 4×30              | 4  | 2. 2                               |
| 22   | 96105-06205   | ベアリング 6205UU           | 4  |                                    |
| 23   | 97114-024141  | キー 7×7×24SR            | 2  |                                    |
| 24   | 97114-050040  | キー 7×7×50SS            | 2  |                                    |
| 25   | 97114-040041  | キー 7×7×40SS            | 2  |                                    |
| 26   | 27903-M80-800 | カラー                    | 2  |                                    |
| 27   | 20901-M56-700 | ブレーキドラム                | 2  |                                    |
| 28   | 20902-M56-000 | ブレーキシュー                | 4  |                                    |
| 29   | 20903-M56-000 | シューモトシハネ               | 4  |                                    |
| 30   | 20100-M80-000 | ブレーキレバCOMP             | 2  |                                    |
| 31   | 42150-M56-000 | Cシフトメツ16               | 2  |                                    |
| 32   |               |                        |    |                                    |
| 33   |               |                        |    |                                    |
| 34   |               |                        |    |                                    |
| 35   |               |                        |    |                                    |
| 36   |               |                        |    |                                    |
| 37   |               |                        |    |                                    |
| 38   |               |                        |    |                                    |
| 39   |               |                        |    |                                    |
| 40   |               |                        |    |                                    |
| 41   |               |                        |    |                                    |
| 42   |               |                        |    |                                    |
| 43   |               |                        |    |                                    |
| 44   |               |                        |    |                                    |
| 45   |               |                        |    |                                    |



4. 本体フレーム・ヒッチ・シート 関係

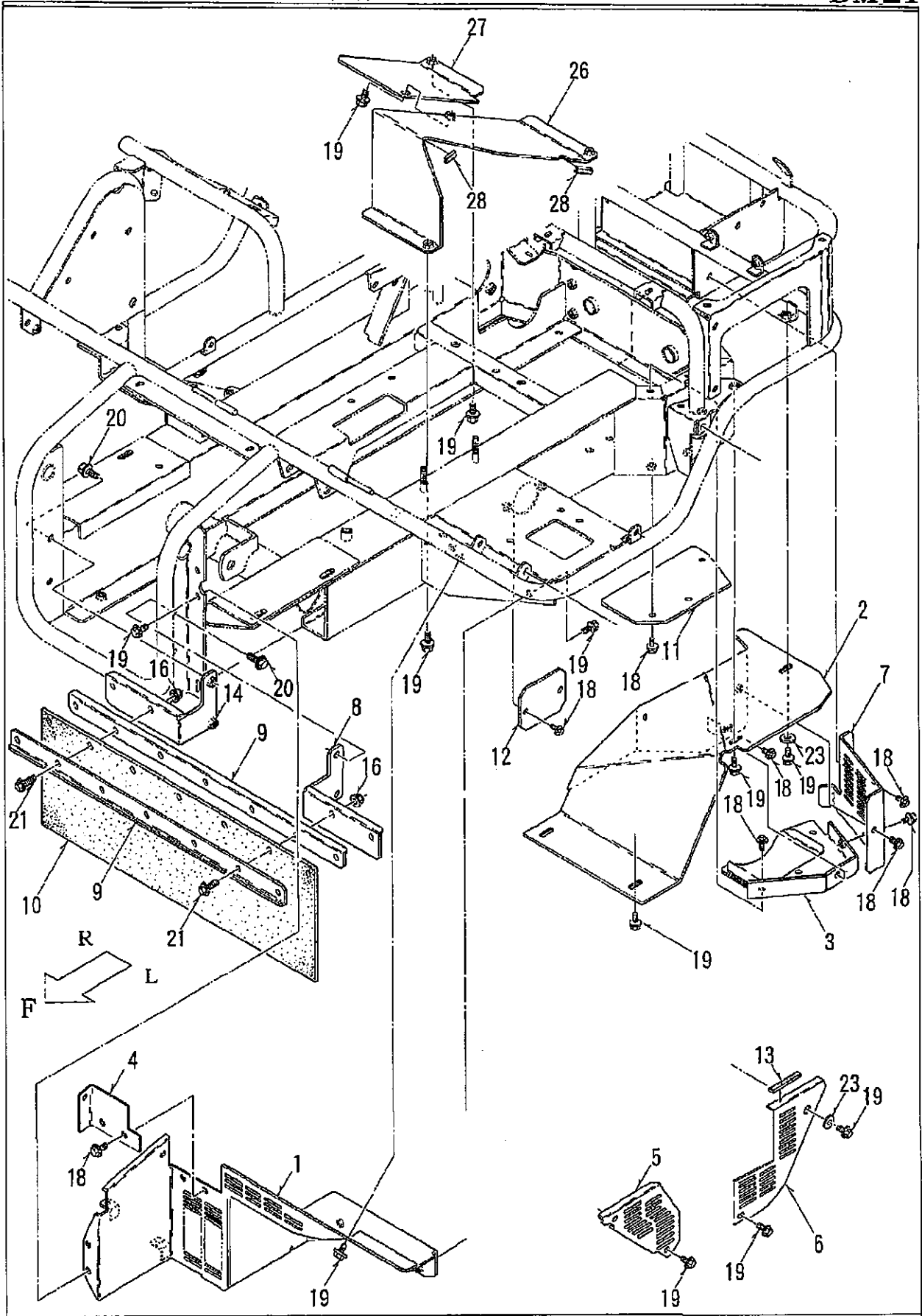
BM21



## 4. 本体フレーム・ヒッチ・シート 関係

BM21

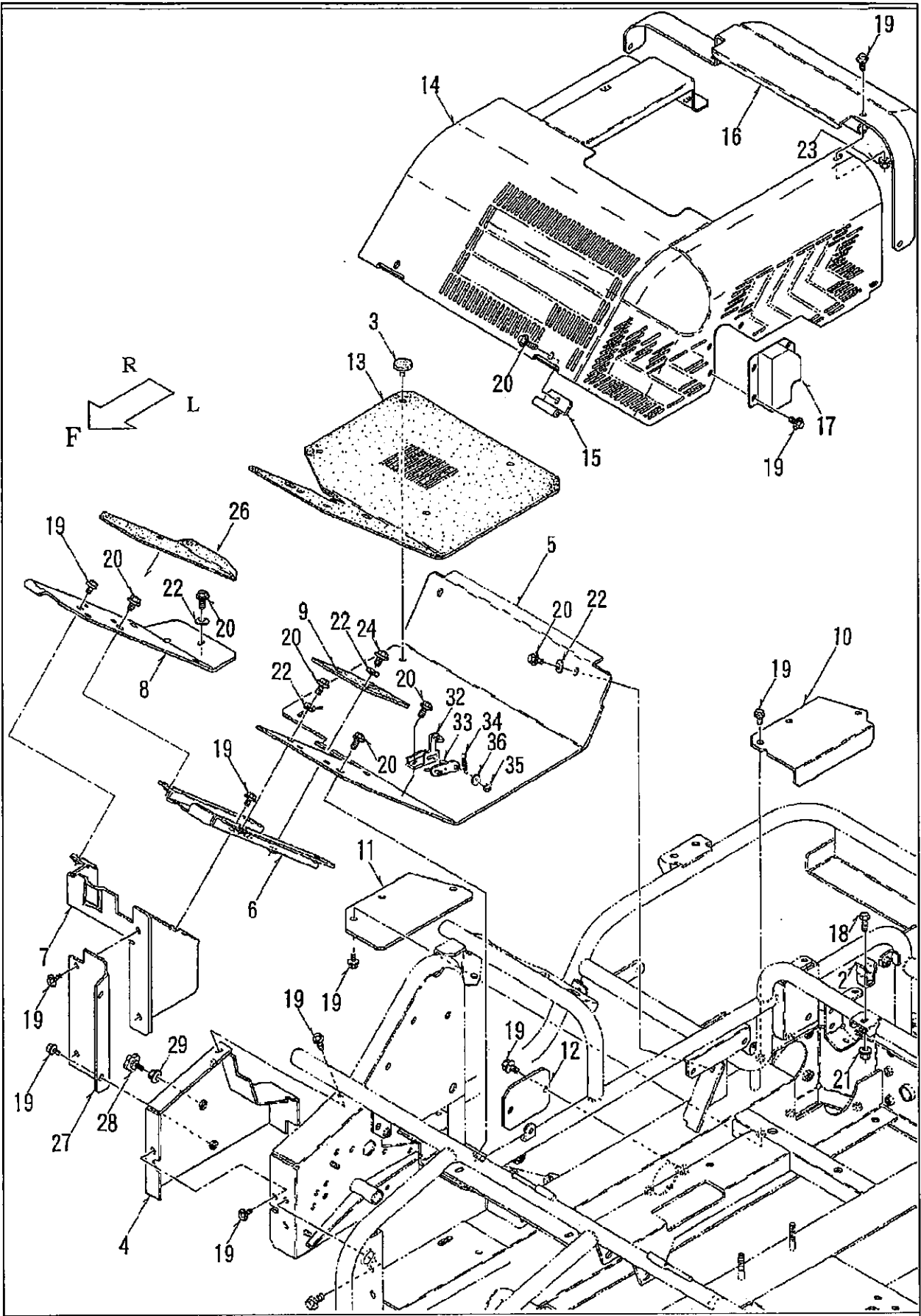
| パーツ№ | 部 品 番 号       | 部 品 名                      | 個数 | 備 考          |
|------|---------------|----------------------------|----|--------------|
| 1    | 27300-M56-000 | オイルカップ 22×PF1/4            | 2  |              |
| 2    | 40001-M80-000 | オペレーターシート KG0064 ASSY      | 1  |              |
| 3    | 40001-M80-000 | オペレーターシート KG0064 ASSY 構成部品 | /  |              |
| 4    | 41500-M80-030 | 本体フレーム COMP                | 1  | PL部品番号注文⑮-18 |
| 5    |               |                            |    |              |
| 6    | 41300-M80-801 | リアバンパー COMP                | 1  |              |
| 7    | 41400-M80-800 | ガード COMP                   | 1  |              |
| 8    |               |                            |    |              |
| 9    |               |                            |    |              |
| 10   | 42100-M80-834 | シートベース A COMP              | 1  |              |
| 11   | 42200-M80-832 | シートベース B COMP              | 1  |              |
| 12   | 42904-M80-800 | スイッチプレート                   | 1  |              |
| 13   | 42901-G26-001 | コイルスプリング 30×35             | 1  |              |
| 14   | 42901-M80-830 | シートベース C                   | 1  |              |
| 15   | 42902-M56-001 | コイルスプリング 30×60             | 2  |              |
| 16   |               |                            |    |              |
| 17   |               |                            |    |              |
| 18   |               |                            |    |              |
| 19   |               |                            |    |              |
| 20   |               |                            |    |              |
| 21   | 91262-060700  | プレスピン 6×70                 | 1  |              |
| 22   | 91262-082300  | プレスピン 8×230                | 1  |              |
| 23   | 91262-102200  | プレスピン 10×220               | 1  |              |
| 24   | 91331-080651  | コードクランプ 8×65               | 1  |              |
| 25   | 91357-080     | ジャバラキャップ PZ8               | 1  |              |
| 26   | 91358-4273432 | ゴムブッシュ SG-34A              | 2  |              |
| 27   | 91642-2020R   | ツバ付ブッシュ BM2020F31FS        | 2  |              |
| 28   | 91358-1091230 | ゴムブッシュ NG-79-F             | 1  |              |
| 29   |               |                            |    |              |
| 30   | 93100-0601617 | フランジB 6×16                 | 1  |              |
| 31   | 93100-0801617 | フランジB 8×16                 | 8  |              |
| 32   | 93300-1002017 | フランジB 10×1.25×20           | 4  |              |
| 33   | 93100-0802517 | フランジB 8×25                 | 2  |              |
| 34   | 94002-08410   | フランジN 8                    | 4  |              |
| 35   | 93100-0802017 | フランジB 8×20                 | 1  |              |
| 36   | 93100-0801217 | フランジB 8×12                 | 4  |              |
| 37   | 94251-060111  | スナップピン A6×1.8              | 1  |              |
| 38   | 94251-080111  | スナップピン A8×1.8              | 1  |              |
| 39   | 94251-100111  | スナップピン A10×2.3             | 1  |              |
| 40   |               |                            |    |              |
| 41   |               |                            |    |              |
| 42   |               |                            |    |              |
| 43   |               |                            |    |              |
| 44   |               |                            |    |              |
| 45   |               |                            |    |              |



5. フェンダー・カバーL 関係

BM21N

| パーツ | 部品番号          | 部品名              | 個数 | 備考            |
|-----|---------------|------------------|----|---------------|
| 1   | 47100-M80-830 | フェンダー LA COMP    | 1  |               |
| 2   | 46700-M80-800 | フェンダー LB COMP    | 1  |               |
| 3   | 47300-M80-830 | フェンダー LC COMP    | 1  |               |
| 4   | 47926-M80-800 | カバープレート          |    |               |
| 5   | 48903-M80-800 | サイドカバー LA        | 1  |               |
| 6   | 48904-M80-800 | サイドカバー LB        | 1  |               |
| 7   | 47903-M80-802 | フェンダー LD         | 1  |               |
| 8   | 46300-M80-801 | ゴムステー L COMP     | 1  |               |
| 9   | 47907-M80-830 | ゴムセットプレート        | 2  |               |
| 10  | 47908-M80-031 | ゴムプレート B         | 1  |               |
| 11  | 47912-M80-800 | チェンカバー B         | 1  |               |
| 12  | 47913-M80-800 | チェンカバー C         | 1  |               |
| 13  | 49902-B16-001 | スポンジ 6X50        | 1  |               |
| 14  | 46400-M80-801 | ゴムステー R COMP     | 1  |               |
| 15  |               |                  |    |               |
| 16  | 91237-0801    | フランジUナット 8       | 7  |               |
| 17  |               |                  |    |               |
| 18  | 93100-0601217 | フランジB 6×12       | 25 |               |
| 19  | 93100-0801617 | フランジB 8×16       | 18 | 10.15<br>14.4 |
| 20  | 93100-0802017 | フランジB 8×20       | 4  |               |
| 21  | 93100-0802517 | フランジB 8×25       | 7  |               |
| 22  |               |                  |    |               |
| 23  | 94101-08015   | ダイヤルW 8          | 2  |               |
| 24  |               |                  |    |               |
| 25  |               |                  |    |               |
| 26  | 46100-M80-800 | ボトムカバー L COMP    | 1  |               |
| 27  | 46200-M80-800 | ボトムカバー R COMP    | 1  |               |
| 28  | 91360-12030   | Nゲロメット TH-12(30) | 2  |               |
| 29  |               |                  |    |               |
| 30  |               |                  |    |               |
| 31  |               |                  |    |               |
| 32  |               |                  |    |               |
| 33  |               |                  |    |               |
| 34  |               |                  |    |               |
| 35  |               |                  |    |               |
| 36  |               |                  |    |               |
| 37  |               |                  |    |               |
| 38  |               |                  |    |               |
| 39  |               |                  |    |               |
| 40  |               |                  |    |               |
| 41  |               |                  |    |               |
| 42  |               |                  |    |               |
| 43  |               |                  |    |               |
| 44  |               |                  |    |               |
| 45  |               |                  |    |               |



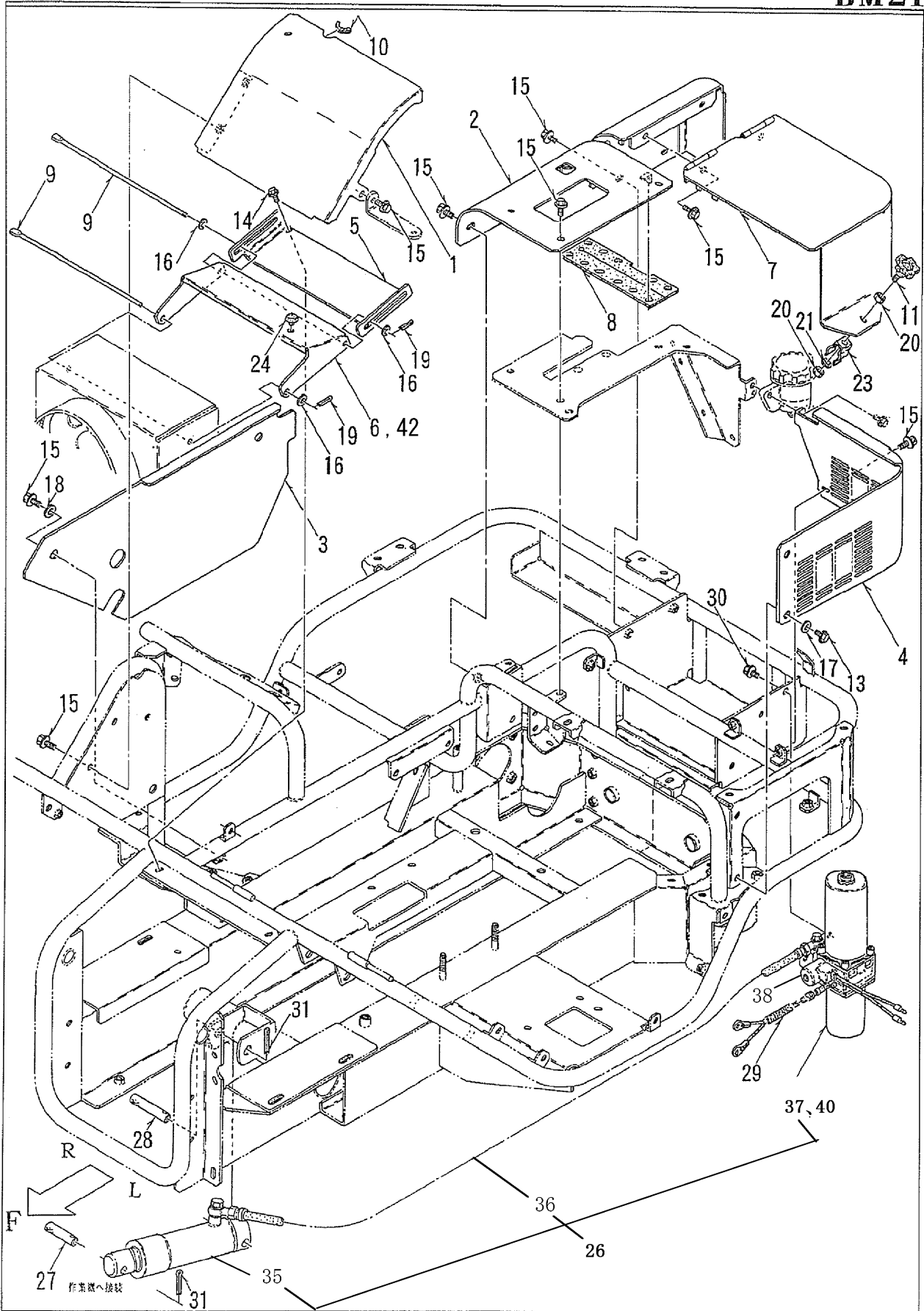
## 6. フェンダー・カバー R 関係

BM21N

| パーツ | 部品番号          | 部品名               | 個数 | 備考                      |
|-----|---------------|-------------------|----|-------------------------|
| 1   |               |                   |    |                         |
| 2   | 39902-A65-001 | 止め金具              | 2  |                         |
| 3   | 41902-M72-000 | XMASツリークリップ1 25P2 | 5  | △2010.2.4数量実更6→5        |
| 4   | 45200-M80-802 | フェンダー RA COMP     | 1  |                         |
| 5   | 47500-M80-830 | ステップ COMP         | 1  |                         |
| 6   | 47600-M80-801 | ステップアンダープレート COMP | 1  |                         |
| 7   | 45100-M80-830 | フェンダー RB COMP     | 1  |                         |
| 8   | 47904-M80-851 | ステップサイドプレート       | 1  | △2010.2.25              |
| 9   | 47905-M80-000 | ゴムプレート A          | 1  |                         |
| 10  | 47911-M80-800 | チェンカバー A          | 1  |                         |
| 11  | 47912-M80-800 | チェンカバー B          | 1  |                         |
| 12  | 47913-M80-800 | チェンカバー C          | 1  |                         |
| 13  | 47921-M80-050 | マット               | 1  |                         |
| 14  | 46500-M80-030 | ボンネット COMP        | 1  | PL部品番号注文⑮-19 △2010.2.25 |
| 15  | 48500-M80-800 | ヒンジ A COMP        | 2  |                         |
| 16  | 46600-M80-000 | パイザー COMP         | 1  |                         |
| 17  | 46901-M80-001 | パイプカバー            | 1  |                         |
| 18  | 92200-0801617 | コガタB 8×16(7T)     | 2  |                         |
| 19  | 93100-0601217 | フランジB 6×12        | 16 | 3. 8. 5                 |
| 20  | 93100-0801617 | フランジB 8×16        | 12 | 10. 2                   |
| 21  | 94002-08410   | フランジN 8           | 2  |                         |
| 22  | 94101-08015   | ダイヤルW 8           | 8  |                         |
| 23  | 94002-06410   | フランジN 6           | 4  |                         |
| 24  | 93400-0801614 | トラスコネジ 8×16       | 4  |                         |
| 25  |               |                   |    |                         |
| 26  | 47925-M80-000 | ステップシート           | 1  |                         |
| 27  | 47923-M80-830 | フェンダーRC           | 1  |                         |
| 28  | 91241-0615113 | ノブホルト6X15         | 1  |                         |
| 29  | 94002-06410   | フランジN6            | 4  |                         |
| 30  |               |                   |    |                         |
| 31  |               |                   |    |                         |
| 32  | 45901-M80-800 | 駐車ブレーキベース         | 1  |                         |
| 33  | 45400-M80-800 | 駐車ブレーキステー COMP    | 1  |                         |
| 34  | 91601-M27-001 | コイルスプリング 12.5×50  | 1  |                         |
| 35  | 94511-08000   | Eトメ 8             | 2  |                         |
| 36  | 94101-10010   | ミカネワ 10           | 1  |                         |
| 37  |               |                   |    |                         |
| 38  |               |                   |    |                         |
| 39  |               |                   |    |                         |
| 40  |               |                   |    |                         |
| 41  |               |                   |    |                         |
| 42  |               |                   |    |                         |
| 43  |               |                   |    |                         |
| 44  |               |                   |    |                         |
| 45  |               |                   |    |                         |

7. カバー・上下シリンダ 関係

BM21

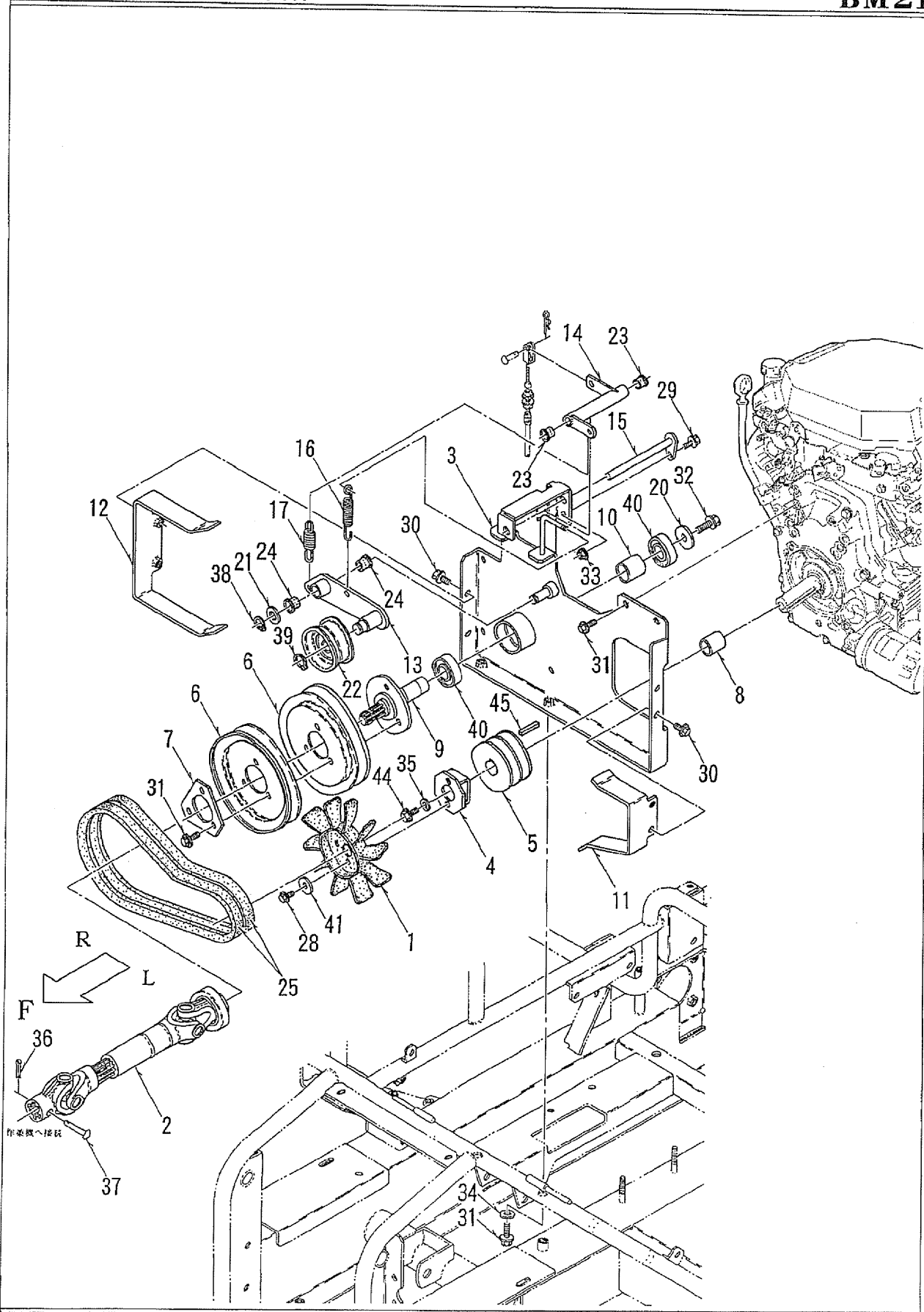


## 7. カバー・上下シリンダ 関係

BM2 1

| パーツ№ | 部 品 番 号       | 部 品 名              | 個数 | 備 考                                  |
|------|---------------|--------------------|----|--------------------------------------|
| 1    | 48200-M80-004 | カバー A COMP         | 1  |                                      |
| 2    | 48300-M80-050 | カバー B COMP         | 1  |                                      |
| 3    | 48901-M80-050 | カバー C              | 1  | PL部品番号注文⑮-17                         |
| 4    | 48902-M80-031 | カバー D              | 1  |                                      |
| 5    | 48911-M80-030 | ヒッチカバー A           | 1  |                                      |
| 6    | 48800-M80-030 | ヒッチカバー COMP        | 1  |                                      |
| 7    | 48400-M80-002 | バッテリーカバー COMP      | 1  |                                      |
| 8    | 48921-M80-001 | ガイドゴム              | 1  |                                      |
| 9    | 91262-062950  | プレスピン 6×295        | 2  |                                      |
| 10   | 91360-12030   | Nグロメット TH-12(30)   | 1  |                                      |
| 11   | 91241-0815213 | Gノブボルト 8×15        | 1  |                                      |
| 12   |               |                    |    |                                      |
| 13   | 93100-0601217 | フランジB 6×12         | 2  |                                      |
| 14   | 93100-0601617 | フランジB 6×16         | 2  |                                      |
| 15   | 93100-0801617 | フランジB 8×16         | 14 |                                      |
| 16   | 94101-06010   | ミガキW 6             | 3  |                                      |
| 17   | 94101-06015   | ダイヤルW 6            | 2  |                                      |
| 18   | 94101-08015   | ダイヤルW 8            | 2  |                                      |
| 19   | 94210-20120   | ワリピン 2×12          | 2  |                                      |
| 20   | 94003-08413   | コガタN 8(3)          | 2  |                                      |
| 21   | 94111-08012   | バネW 8              | 1  |                                      |
| 22   |               |                    |    |                                      |
| 23   | 39902-A65-001 | 止め金具               | 1  |                                      |
| 24   | 33907-B72-000 | クッションゴム            | 1  |                                      |
| 25   |               |                    |    |                                      |
| 26   | 50003-M56-004 | ミニモーションパッケージ       | 1  |                                      |
| 27   | 91261-140601  | 耳付ピン 14×60         | 1  |                                      |
| 28   | 91261-140801  | 耳付ピン 14×80         | 1  |                                      |
| 29   | 91382-0701301 | コルゲート 7×130        | 1  |                                      |
| 30   | 93100-0601217 | フランジB 6×12         | 2  |                                      |
| 31   | 94210-30300   | ワリピン 3×30          | 2  |                                      |
| 32   |               |                    |    |                                      |
| 33   |               |                    |    |                                      |
| 34   |               |                    |    |                                      |
| 35   | 50002-M56-000 | シリンダ CS40×150      | 1  |                                      |
| 36   | 52200-M56-000 | ホースアセンブリ           | 1  |                                      |
| 37   | 52100-M56-002 | MMPユニット            | 1  |                                      |
| 38   | 26013-18902   | ソレノイドバルブ           | 1  |                                      |
| 39   |               |                    |    |                                      |
| 40   |               | ダフニスーパースペーシングワッシャー |    | 全交換時にはダフニスーパースペーシングワッシャーV632<br>対応可能 |
| 41   |               |                    |    |                                      |
| 42   |               |                    |    |                                      |
| 43   |               |                    |    |                                      |
| 44   |               |                    |    |                                      |
| 45   |               |                    |    |                                      |

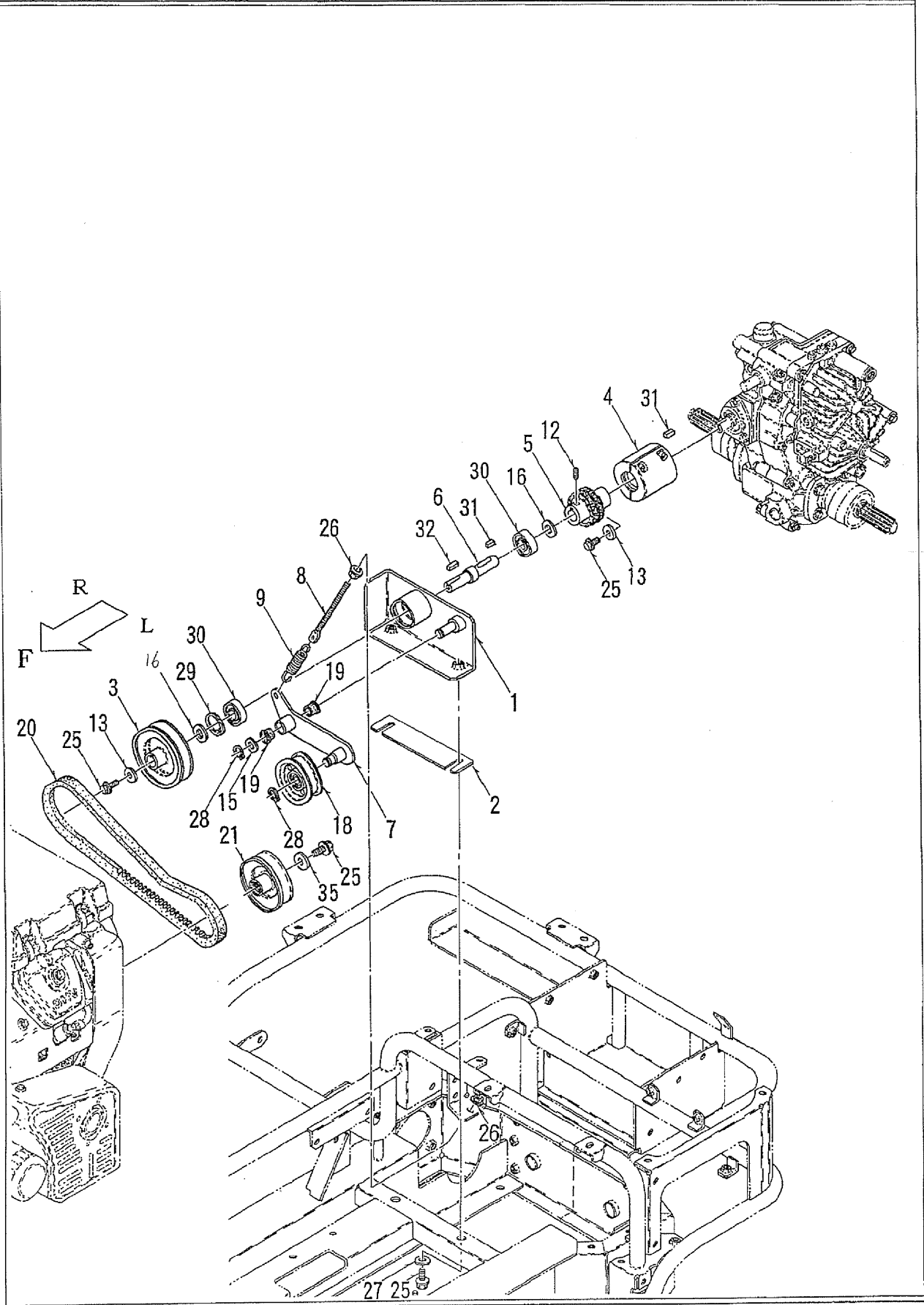




## 8. 刈取テンション 関係

BM 2 1

| パーツ | 部 品 番 号        | 部 品 名                      | 個数 | 備 考 |
|-----|----------------|----------------------------|----|-----|
| 1   | 10007-M56-000  | 7インチ クーリングファン 右用           | 1  |     |
| 2   | 60002-M80-000  | ドライブシャフト ASSY AS051-250-WS | 1  |     |
| 3   | 61300-M80-700  | 刈取テンションベース COMP            | 1  |     |
| 4   | 63100-M80-800  | ファンステー COMP                | 1  |     |
| 5   | 63901-M80-700  | エンジンブーリー                   | 1  |     |
| 6   | 63902-M81-000  | Vブーリー 177.8B               | 2  |     |
| 7   | 63903-M81-800  | フィキシングプレート                 | 1  |     |
| 8   | 63911-M80-801  | カラー 26×31                  | 1  |     |
| 9   | 64100-M80-001  | PTO軸 COMP                  | 1  |     |
| 10  | 64911-M80-001  | カラー 25×35                  | 1  |     |
| 11  | 65100-M80-800  | ベルトストッパー A COMP            | 1  |     |
| 12  | 65200-M80-800  | ベルトストッパー B COMP            | 1  |     |
| 13  | 66100-M80-801  | 刈取テンションアーム COMP            | 1  |     |
| 14  | 66300-M80-830  | 刈取クラッチカム COMP              | 1  |     |
| 15  | 74800-A91-000  | レバーピン 140 COMP             | 1  |     |
| 16  | 91601-B34-000  | コイルスプリング 12.5×100          | 1  |     |
| 17  | 91602-A91-001  | コイルスプリング 14×76             | 1  |     |
| 18  |                |                            |    |     |
| 19  |                |                            |    |     |
| 20  | 91251-1040451  | マルザガネ 10×40×4.5            | 1  |     |
| 21  | 91251-1525231  | マルザガネ 15×25×2.3            | 1  |     |
| 22  | 91615-20704243 | テンションブーリー 70TB2(3備)        | 1  |     |
| 23  | 91644-121080   | フランジブッシュ 80F-1210          | 2  |     |
| 24  | 91644-151280   | フランジブッシュ 80F-1512          | 2  |     |
| 25  | 91651-0409038  | スーパーゴールド1000 LB38          | 2  |     |
| 26  |                |                            |    |     |
| 27  |                |                            |    |     |
| 28  | 93100-0601217  | フランジB 6×12                 | 2  |     |
| 29  | 93100-0601617  | フランジB 6×16                 | 1  |     |
| 30  | 93100-0801617  | フランジB 8×16                 | 4  |     |
| 31  | 93100-0802017  | フランジB 8×20                 | 7  |     |
| 32  | 93300-1002517  | フランジB 10×1.25×25           | 1  |     |
| 33  | 94002-06410    | フランジN 6                    | 1  |     |
| 34  | 94101-08015    | ダイマルW 8                    | 2  |     |
| 35  | 94111-10012    | バネW 10                     | 1  |     |
| 36  | 94210-25150    | ワリピン 2.5×15                | 1  |     |
| 37  | 94330-0804510  | マルアタマピン 8×45               | 1  |     |
| 38  | 94510-15080    | Cジクメワ 15                   | 1  |     |
| 39  | 94510-20080    | Cジクメワ 20                   | 1  |     |
| 40  | 96105-06205    | ベアリング 6205UU               | 2  |     |
| 41  | 94101-06015    | ダイマルW6                     | 2  |     |
| 42  |                |                            |    |     |
| 43  |                |                            |    |     |
| 44  | 90003-ZE3-600  | 6カクボルト 3/8-24UNF           | 1  | HM  |
| 45  | 90745-ZE2-600  | キー 6.3×6.3×43              | 1  | HM  |



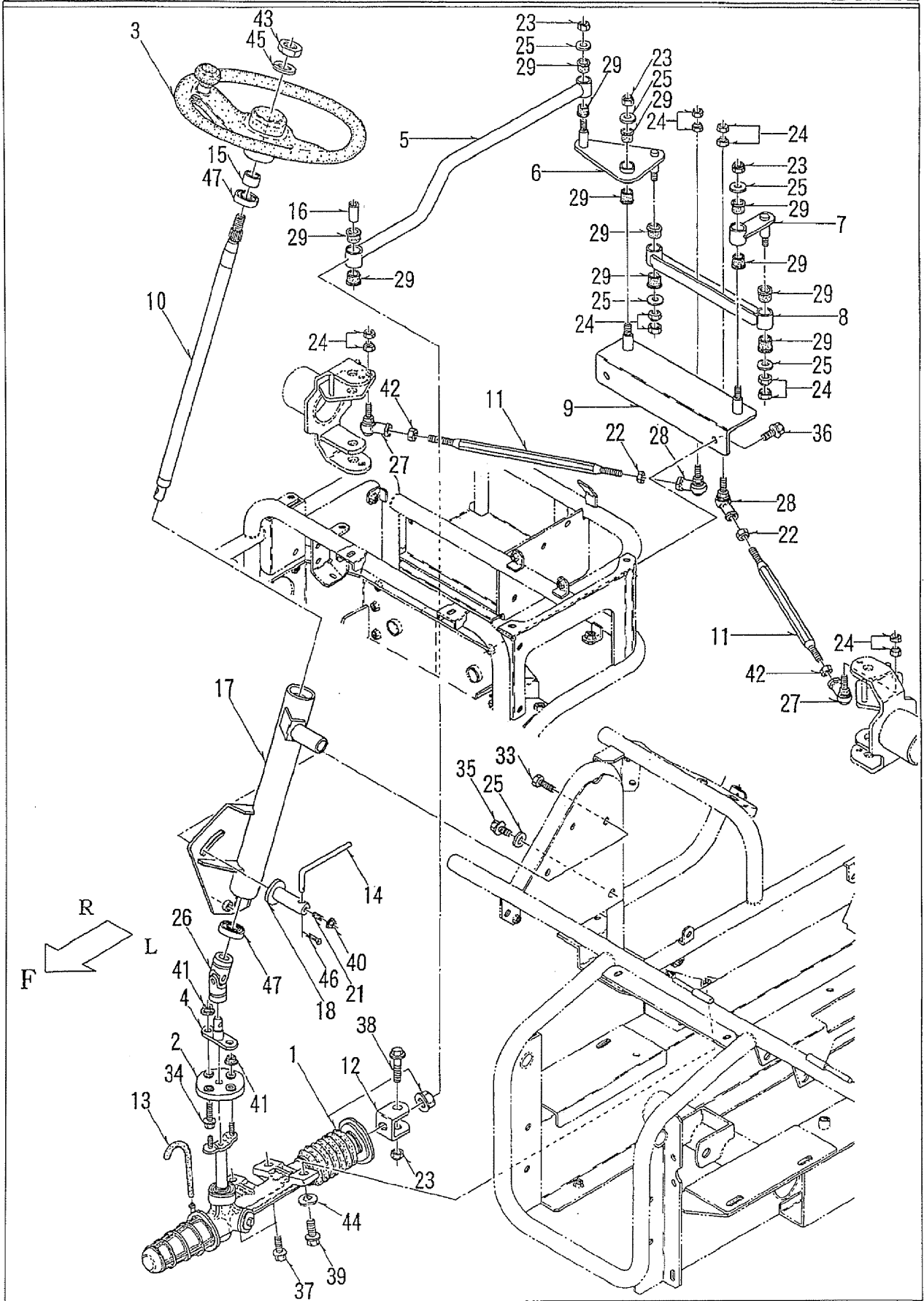
## 9. 走行テンション 関係

BM 2 1

| パーツ | 部 品 番 号        | 部 品 名                | 個数 | 備 考 |
|-----|----------------|----------------------|----|-----|
| 1   | 61200-M80-750  | 走行テンションベース COMP      | 1  |     |
| 2   | 61901-M80-000  | シム                   | 2  |     |
| 3   | 63901-A55-700  | Vプーリー 100B×17        | 1  |     |
| 4   | 64200-B51-001  | チェーンカップ リング ケース ASSY | 1  |     |
| 5   | 64300-M80-002  | ローチェーンカップ リング ASSY   | 1  |     |
| 6   | 64901-M80-030  | MISS入力軸              | 1  |     |
| 7   | 66200-M80-800  | 走行テンションアーム COMP      | 1  |     |
| 8   | 66906-M65-030  | テンションロッド             | 1  |     |
| 9   | 91602-A91-001  | コイルスプリング 14×76       | 1  |     |
| 10  |                |                      |    |     |
| 11  |                |                      |    |     |
| 12  | 91221-081050   | 67ナットメネジ 8×10        | 2  |     |
| 13  | 91251-0825601  | マルザガネ 8×25×6         | 2  |     |
| 14  |                |                      |    |     |
| 15  | 91251-1525231  | マルザガネ 15×25×2.3      | 1  |     |
| 16  | 91901-B27-000  | 丸座金 17×30×2.3        | 2  |     |
| 17  |                |                      |    |     |
| 18  | 91615-15702243 | テンションプーリー 70TB1(3個)  | 1  |     |
| 19  | 91644-151280   | フランジブッシュ 80F-1512    | 2  |     |
| 20  | 91651-0512036  | オレンジコグベルト RCLB36     | 1  |     |
| 21  | 63400-M80-000  | 走行ドライブプーリー COMP      | 1  |     |
| 22  |                |                      |    |     |
| 23  |                |                      |    |     |
| 24  |                |                      |    |     |
| 25  | 93100-0802017  | フランジB 8×20           | 5  |     |
| 26  | 94002-08410    | フランジN 8              | 2  |     |
| 27  | 94101-08015    | ダイヤルW 8              | 2  |     |
| 28  | 94510-15080    | Cジクトメワ 15            | 2  |     |
| 29  | 94520-40080    | C7ナットメワ 40           | 1  |     |
| 30  | 96105-06203    | ベアリング 6203UU         | 2  |     |
| 31  | 97112-015041   | キー 5×5×15S           | 2  |     |
| 32  | 97112-020041   | キー 5×5×20S           | 1  |     |
| 33  |                |                      |    |     |
| 34  |                |                      |    |     |
| 35  | 90534-706-010  | ワッシャー, ロック 8MM       | 1  | HM  |
| 36  |                |                      |    |     |
| 37  |                |                      |    |     |
| 38  |                |                      |    |     |
| 39  |                |                      |    |     |
| 40  |                |                      |    |     |
| 41  |                |                      |    |     |
| 42  |                |                      |    |     |
| 43  |                |                      |    |     |
| 44  |                |                      |    |     |
| 45  |                |                      |    |     |

10. ステアリング 関係

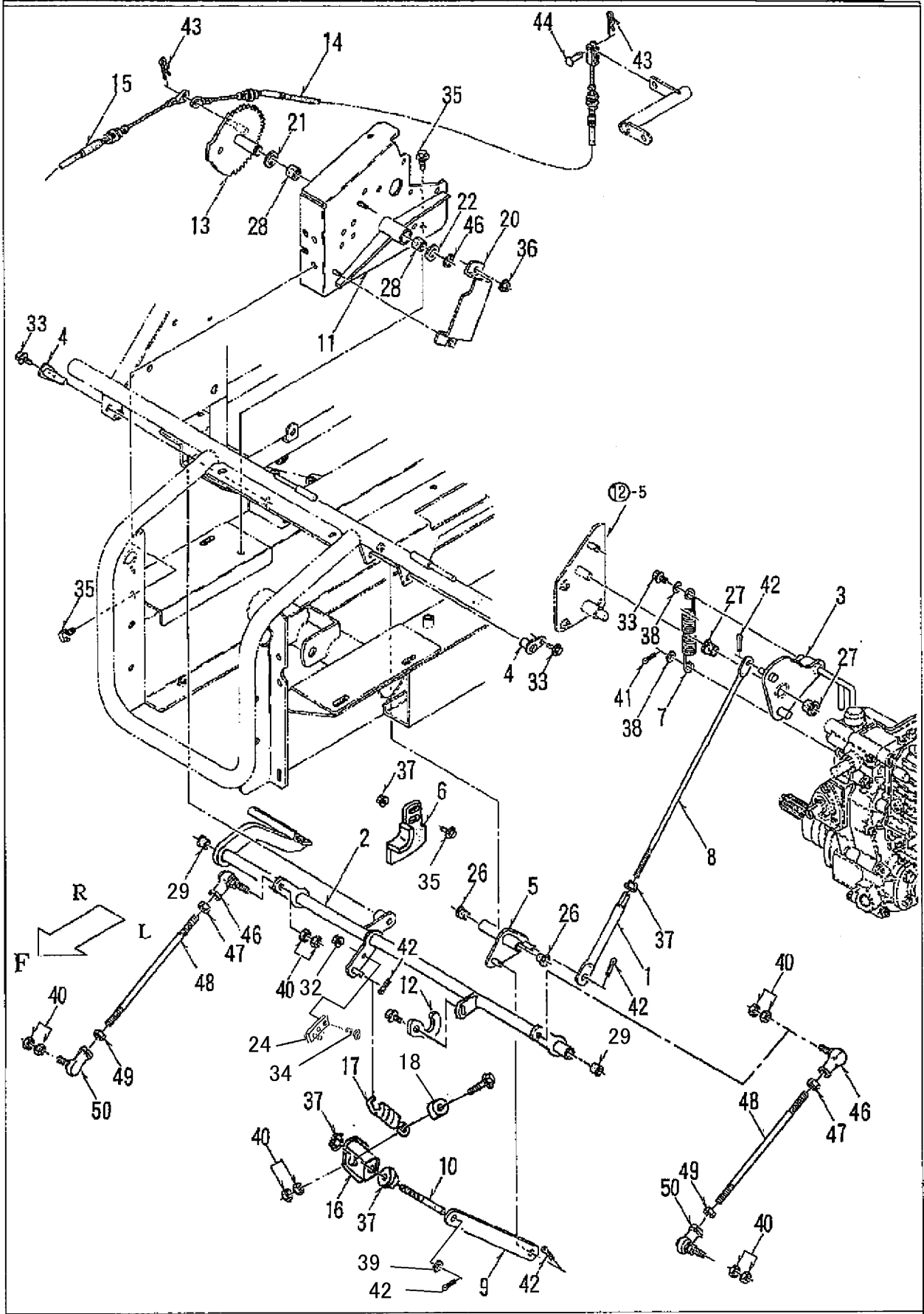
BM21



## 10. ステアリング 関係

BM 2 1

| パーツ | 部品番号          | 部品名                  | 個数 | 備考                   |
|-----|---------------|----------------------|----|----------------------|
| 1   | 70001-M80-000 | ステアリング G/B ASSY      | 1  |                      |
| 2   | 70001-M80-000 | ステアリング G/B ASSY 構成部品 | /  | 34034TA001 ラバーカップリング |
| 3   | 70001-G23-030 | ノブ付ステアリング ASSY       | 1  |                      |
| 4   | 71100-M80-700 | ステアリングシャフト A COMP    | 1  |                      |
| 5   | 71200-M80-831 | リンク A COMP           | 1  |                      |
| 6   | 71300-M80-802 | リンク B COMP           | 1  |                      |
| 7   | 71400-M80-803 | リンク C COMP           | 1  |                      |
| 8   | 71500-M80-800 | リンク D COMP           | 1  |                      |
| 9   | 71600-M80-802 | ブラケット COMP           | 1  |                      |
| 10  | 71901-M80-050 | ステアリングシャフト B         | 1  |                      |
| 11  | 71902-M80-800 | タイロッド 10×340         | 2  |                      |
| 12  | 71903-M80-830 | ヨーク                  | 1  |                      |
| 13  | 71904-M80-001 | ホース                  | 1  |                      |
| 14  | 71905-M80-001 | チルトハンドル              | 1  |                      |
| 15  | 72901-M80-800 | カラー 20×17            | 1  |                      |
| 16  | 71912-M80-000 | カラー 11×30.5          | 1  |                      |
| 17  | 72100-M80-731 | シャフトケース COMP         | 1  |                      |
| 18  | 72200-M80-030 | アームナット COMP          | 1  |                      |
| 19  |               |                      |    |                      |
| 20  |               |                      |    |                      |
| 21  | 91221-051420  | 6アナトメネジ 5×14         | 1  |                      |
| 22  | 91231-1041211 | コガタヒダリN 10×1.25(2    | 2  |                      |
| 23  | 91233-104121  | Uナット 10×1.25         | 4  |                      |
| 24  | 91235-10110   | ハードロックN 10×1.25      | 6  |                      |
| 25  | 91251-1025321 | マルザガネ 10×25×3.2      | 6  |                      |
| 26  | 91621-1630001 | ジョイント NC-16-00A      | 1  |                      |
| 27  | 91634-100311  | リンクボール BL10D         | 2  |                      |
| 28  | 91634-100321  | リンクボール BL10DL        | 2  |                      |
| 29  | 91642-1512R   | ツバ付ブッシュBM1512F23FS   | 12 |                      |
| 30  |               |                      |    |                      |
| 31  |               |                      |    |                      |
| 32  |               |                      |    |                      |
| 33  | 92100-1002517 | B 10×1.25×25(7T      | 1  |                      |
| 34  | 93100-0802517 | フランジB 8×25           | 2  |                      |
| 35  | 93300-1001617 | フランジB 10×1.25×16     | 1  |                      |
| 36  | 93300-1002017 | フランジB 10×1.25×20     | 2  |                      |
| 37  | 93300-1002517 | フランジB 10×1.25×25     | 2  |                      |
| 38  | 93300-1005017 | フランジB 10×1.25×50     | 1  |                      |
| 39  | 93300-1202517 | フランジB 12×1.25×25     | 1  |                      |
| 40  | 94002-05410   | フランジN 5              | 1  |                      |
| 41  | 94002-08410   | フランジN 8              | 4  |                      |
| 42  | 94005-10412   | コガタN 10×1.25(2       | 2  |                      |
| 43  | 94005-14012   | コガタN 14×1.5(2        | 1  |                      |
| 44  | 94111-12012   | バネW12                | 1  |                      |
| 45  | 94111-14012   | バネW 14               | 1  |                      |
| 46  | 94210-25150   | ワリピン 2.5×15          | 1  |                      |
| 47  | 96105-06004   | ベアリング 6004UU         | 2  |                      |
| 48  |               |                      |    |                      |
| 49  |               |                      |    |                      |
| 50  |               |                      |    |                      |

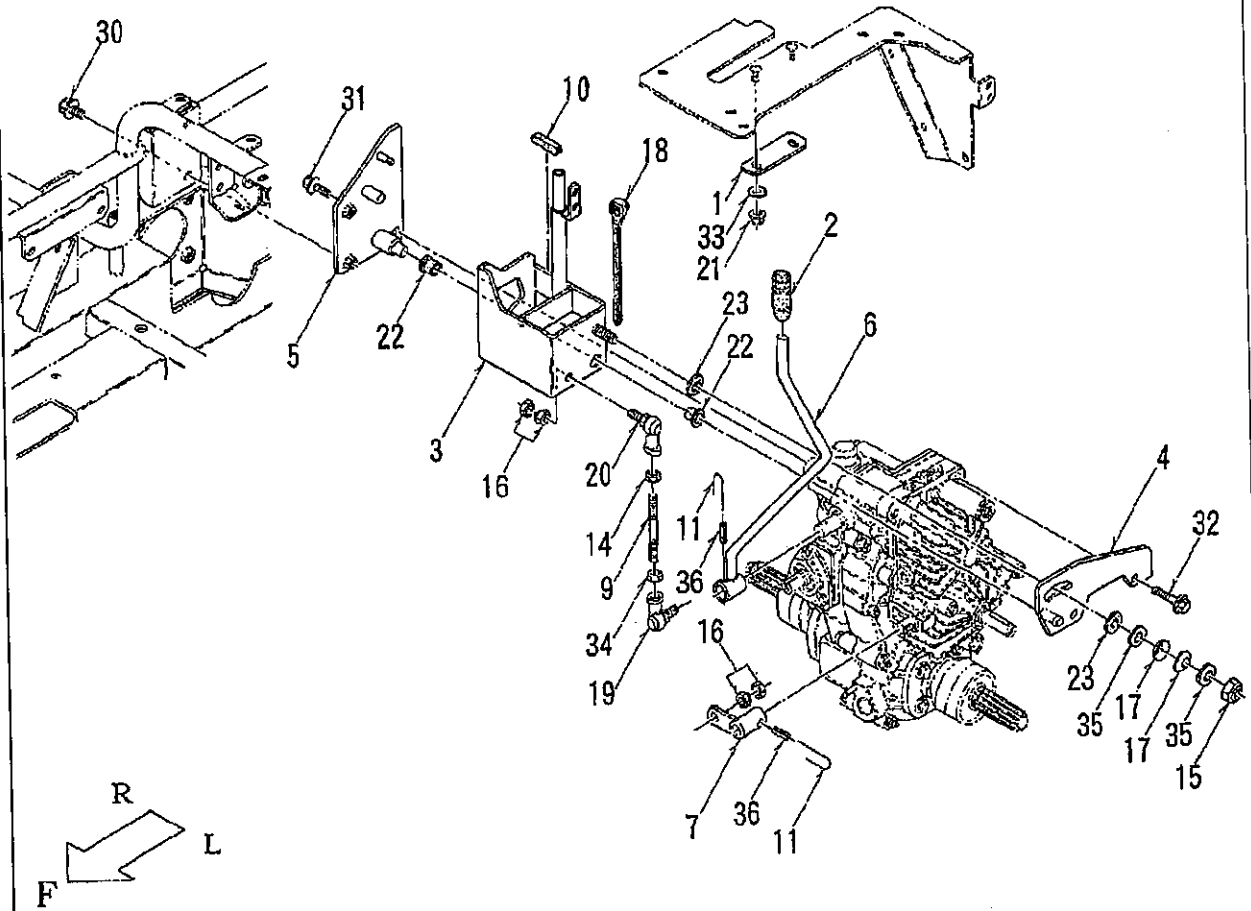
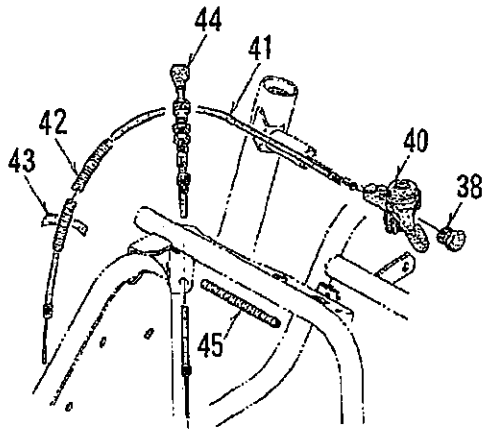


## 11. ブレーキ・ワイヤー 関係

BM21N

| パーツ | 部品番号          | 部品名                 | 個数 | 備考      |
|-----|---------------|---------------------|----|---------|
| 1   | 33903-A70-000 | シュートリンクロッド          | 1  |         |
| 2   | 73100-M80-732 | ブレーキアーム COMP        | 1  |         |
| 3   | 73200-M80-830 | ニュートラルカム COMP       | 1  |         |
| 4   | 73200-B50-000 | レバースピンドル COMP       | 2  |         |
| 5   | 73400-M80-801 | ブレーキカム COMP         | 1  |         |
| 6   | 41600-M80-000 | パイプストッパー-COMP       | 1  |         |
| 7   | 91604-A38-001 | コイルスプリング 16.5×125   | 1  |         |
| 8   | 73903-M80-800 | ロッド                 | 1  |         |
| 9   | 73907-M80-830 | ブレーキリンク B           | 1  |         |
| 10  | 76901-G31-000 | 調整ロッド60             | 1  |         |
| 11  | 74300-M80-700 | 刈取クラッチベース COMP      | 1  |         |
| 12  | 74902-M80-800 | スイッチカム              | 1  |         |
| 13  | 74200-M80-801 | クラッチギヤ COMP         | 1  |         |
| 14  | 77100-M80-000 | クラッチワイヤー            | 1  |         |
| 15  | 77200-M80-000 | ブレーキワイヤー            | 1  |         |
| 16  | 76905-G31-800 | 変速アーム               | 1  |         |
| 17  | 91601-G31-000 | コイルスプリング 20×112     | 1  |         |
| 18  | 76903-G31-000 | カラ-8×11.5           | 1  |         |
| 19  | 91605-G01-001 | コイルスプリング 10×45      | 1  |         |
| 20  | 74901-M80-800 | スイッチカバー             | 1  |         |
| 21  | 91648-8315    | ワッシャー-83-15         | 1  |         |
| 22  | 91251-1525231 | マルザガネ 15×25×2.3     | 1  |         |
| 23  |               |                     |    |         |
| 24  | 76100-M80-800 | アームCOMP             | 1  |         |
| 25  | 91644-101080  | フランジブッシュ 80F-1010   | 2  |         |
| 26  | 91644-121080  | フランジブッシュ 80F-1210   | 2  | 2. 2    |
| 27  | 91644-151280  | フランジブッシュ 80F-1512   | 2  |         |
| 28  | 91647-1515    | ブッシュ 77B-1515       | 2  |         |
| 29  | 91642-1210R   | ツバ付ブッシュ BM1210F20FS | 2  |         |
| 30  |               |                     |    |         |
| 31  |               |                     |    |         |
| 32  | 91235-06100   | ハードロックN6            | 1  |         |
| 33  | 93100-0601217 | フランジB 6×12          | 3  | 1. 1. 1 |
| 34  | 93100-0602017 | フランジB 6×20          | 1  |         |
| 35  | 93100-0801617 | フランジB 8×16          | 5  |         |
| 36  | 94002-06410   | フランジN 6             | 1  |         |
| 37  | 94002-08410   | フランジN 8             | 3  |         |
| 38  | 94101-06015   | ダイヤルW 6             | 2  |         |
| 39  | 94101-08010   | ミガキW 8              | 3  |         |
| 40  | 91235-08100   | ハードロックN8            | 4  |         |
| 41  | 94210-20120   | ワリピン 2×12           | 1  |         |
| 42  | 94210-25150   | ワリピン 2.5×15         | 5  |         |
| 43  | 94251-080111  | スタップピン A8×1.8       | 2  |         |
| 44  | 94330-0802010 | マルアタマピン 8×20        | 1  |         |
| 45  | 94510-15080   | Cジルトメ 15            | 1  |         |
| 46  | 91634-080211  | リンクホ-ルBL8D          | 2  |         |
| 47  | 94003-08412   | コガタ N8              | 2  |         |
| 48  | 26901-M80-000 | タイロッド 8×240         | 2  |         |
| 49  | 91231-0841210 | コガタヒタリ N8(2         | 2  |         |
| 50  | 91634-080221  | リンクホ-ルBL8D          | 2  |         |





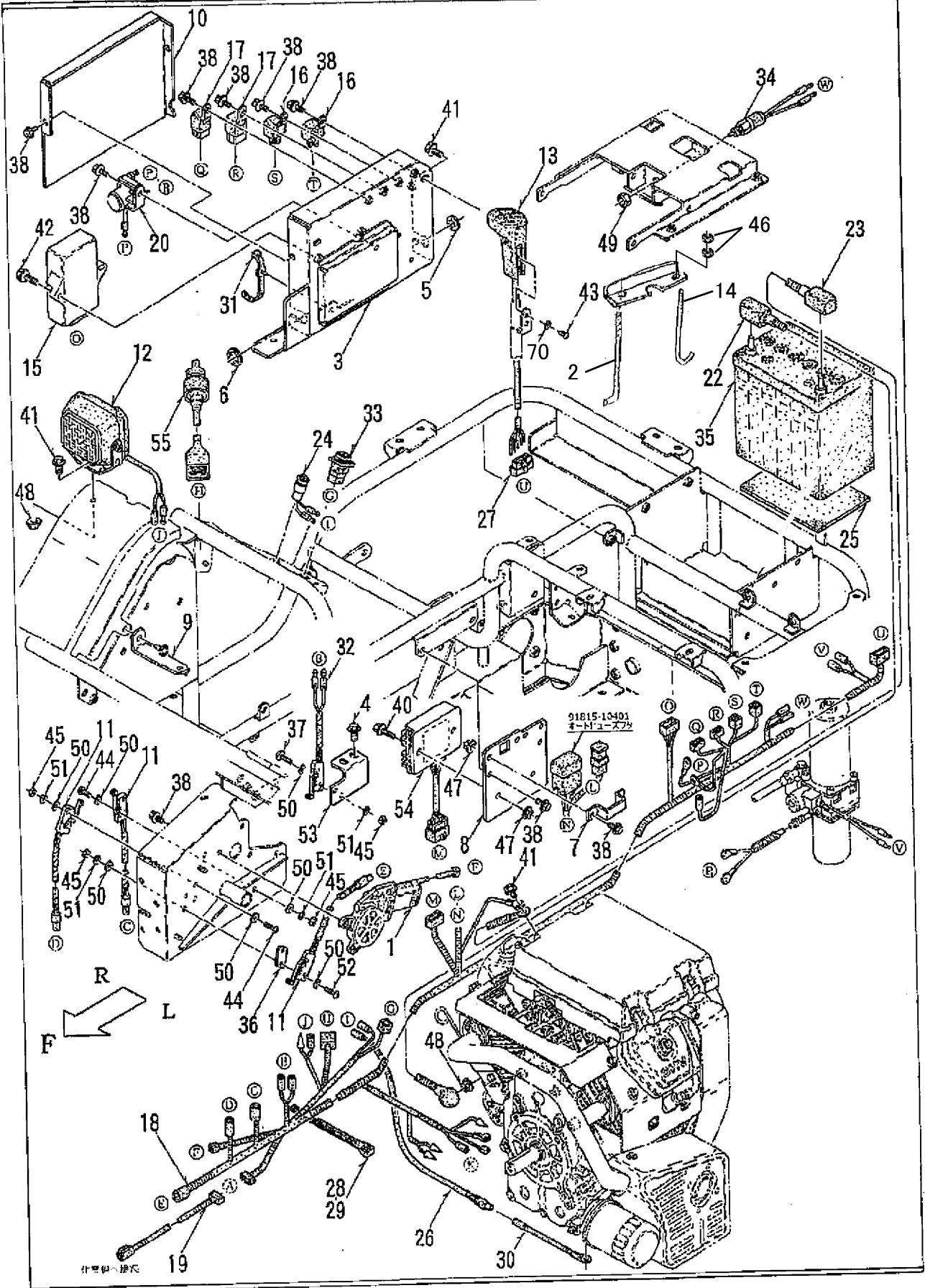
## 12. 変速レバー 関係

BM21N

| パーツ№ | 部 品 番 号       | 部 品 名             | 個数 | 備 考 |
|------|---------------|-------------------|----|-----|
| 1    | 75903-M80-001 | レバーガイド            | 1  |     |
| 2    | 76901-A91-000 | 操作レバーニギリ (黒)      | 1  |     |
| 3    | 75200-M80-831 | 変速レバーブラケット A COMP | 1  |     |
| 4    | 75300-M80-800 | 変速レバーブラケット B COMP | 1  |     |
| 5    | 75400-M80-803 | 変速レバーブラケット C COMP | 1  |     |
| 6    | 75800-M80-802 | 副変速レバー COMP       | 1  |     |
| 7    | 75600-M80-802 | HST7-A COMP       | 1  |     |
| 8    |               |                   |    |     |
| 9    | 75901-M80-001 | タイロッド 8×91.5      | 1  |     |
| 10   | 75902-M80-000 | 玉ナシ溝ゴム 8.5×40     | 1  |     |
| 11   | 75913-B18-000 | ツヅリ線 1.2×100      | 2  |     |
| 12   |               |                   |    |     |
| 13   |               |                   |    |     |
| 14   | 91231-0841210 | コガタヒタリN 8(2)      | 1  |     |
| 15   | 91233-124121  | Uナット 12×1.25      | 1  |     |
| 16   | 91235-08100   | ハードロックN 8         | 2  |     |
| 17   | 91252-121     | サラバネL 12          | 2  |     |
| 18   | 91311-140     | リピータイ RF140       | 1  |     |
| 19   | 91634-080211  | リンクボール BL8D       | 1  |     |
| 20   | 91634-080221  | リンクボール BL8DL      | 1  |     |
| 21   | 91237-0601    | フランジUナット 6        | 2  |     |
| 22   | 91644-151280  | フランジブッシュ 80F-1512 | 2  |     |
| 23   | 91648-8012    | ワッシャー 80W-12      | 2  |     |
| 24   |               |                   |    |     |
| 25   |               |                   |    |     |
| 26   |               |                   |    |     |
| 27   |               |                   |    |     |
| 28   |               |                   |    |     |
| 29   |               |                   |    |     |
| 30   | 93100-0801617 | フランジB 8×16        | 2  |     |
| 31   | 93100-0802017 | フランジB 8×20        | 1  |     |
| 32   | 93100-0804517 | フランジB 8×45        | 2  |     |
| 33   | 94101-06015   | ダイヤルW 6           | 2  |     |
| 34   | 94003-08412   | コガタN 8(2)         | 1  |     |
| 35   | 94101-12010   | ミガキW 12           | 2  |     |
| 36   | 94319-50025   | スプリングピン 5×25      | 2  |     |
| 37   |               |                   |    |     |
| 38   | 91382-1002001 | ジャバラキャップ PZ8      |    |     |
| 39   |               |                   |    |     |
| 40   | 91721-00902   | アクセルレバー           |    |     |
| 41   | 77300-M80-050 | スロットルワイヤ          |    |     |
| 42   | 91382-0701301 | コルゲート7×130        |    |     |
| 43   | 91381-2100    | ビニールテープ 黒×100     |    |     |
| 44   | 77500-M80-000 | チョークワイヤ           |    |     |
| 45   | 91382-1002001 | コルゲート10×200       |    |     |

13. 電装 関係

BM21



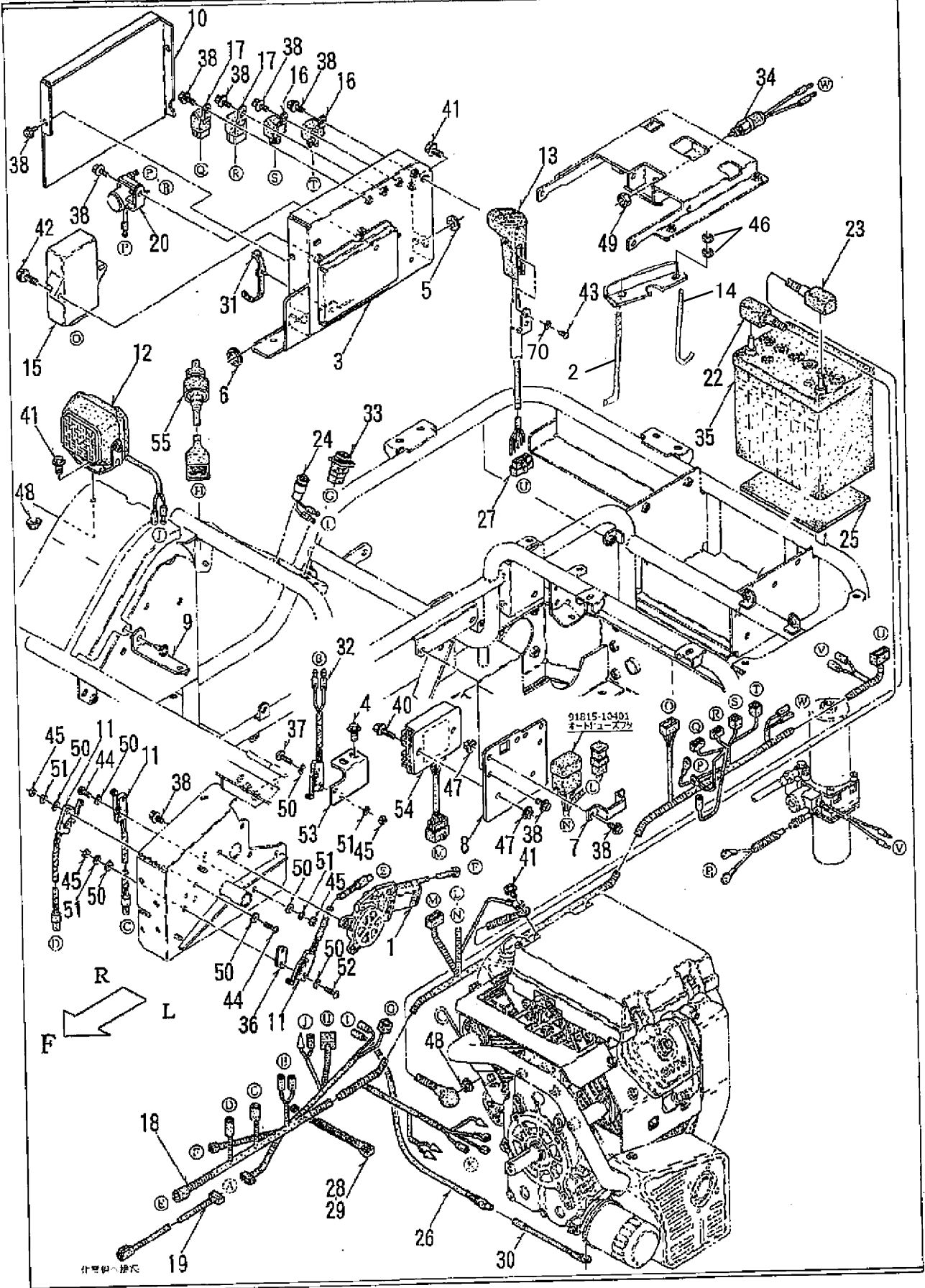
13. 電装 関係

BM21N

| パーツ | 部品番号          | 部品名                    | 個数 | 備考          |
|-----|---------------|------------------------|----|-------------|
| 1   | 81100-B53-000 | モータ JC578VA            | 1  |             |
| 2   | 81902-M80-000 | バッテリーセットボルト            | 1  |             |
| 3   | 82100-M80-831 | リレーボックス COMP           | 1  |             |
| 4   |               |                        |    |             |
| 5   | 82901-M80-000 | カットブッシュ 151915         | 1  |             |
| 6   | 82902-M80-000 | カットブッシュ 202515         | 1  |             |
| 7   | 82903-B50-001 | ヒューズブラケット              | 1  |             |
| 8   | 82903-M80-800 | ヒューズプレート               | 1  |             |
| 9   | 82907-M80-800 | ハーネスステー                | 1  |             |
| 10  | 82905-M80-803 | ボックスフタ                 | 1  |             |
| 11  | 83100-B10-000 | シュートセンカイスイッチ           | 3  |             |
| 12  | 83400-B18-000 | ワーキングランプ (S)           | 1  |             |
| 13  | 83100-M80-000 | グリップスイッチ               | 1  |             |
| 14  | 86902-A02-001 | バッテリー取付ネジ              | 1  |             |
| 15  | 84100-M80-003 | BMコントロールボックス           | 1  |             |
| 16  | 84200-B56-000 | モーターリレー                | 2  |             |
| 17  | 84500-B18-001 | NOリレー                  | 2  |             |
| 18  | 85400-M80-030 | メイン ハーネス               | 1  |             |
| 19  | 85200-M80-001 | 延長 ハーネス                | 1  |             |
| 20  | 85400-M56-000 | スイッチリレー SS080B         | 1  |             |
| 21  | 86901-M80-800 | バッテリーバンド               | 1  |             |
| 22  | 87100-M80-000 | バッテリー ⊕コード 850         | 1  |             |
| 23  | 87200-M80-000 | バッテリー ⊖コード 650         | 1  |             |
| 24  | 89100-B21-000 | パイロットランプ               | 1  |             |
| 25  | 89902-M56-001 | 防振ゴム                   | 1  |             |
| 26  | 85600-M80-000 | ランプ ハーネス               | 1  |             |
| 27  | 85901-M80-000 | ロック付6Pケーブル             | 1  |             |
| 28  | 91311-140     | リピータイ RF140            | 9  |             |
| 29  | 91311-250     | リピータイ RF250            | 4  |             |
| 30  | 85500-M80-000 | フレキシャーハーネス             | 1  |             |
| 31  | 91314-119P7   | ケーブルストラップ 1-19P7       | 20 |             |
| 32  | 83200-M85-000 | リミットsw                 | 1  |             |
| 33  | 91830-0011000 | 小形黒光スイッチ(フリー)          | 1  |             |
| 34  | 91830-1001100 | ニュートラル1a               | 1  |             |
| 35  | 91890-040B19R | バッテリー 40B19R           | 1  | PL部品番号注⑤-15 |
| 36  | 82906-M80-000 | スイッチスペーサー              | 1  |             |
| 37  | 93500-0302514 | ナベコネジ 3×25             | 2  |             |
| 38  | 93100-0601217 | フランジB 6×12             | 13 | 5. 2. 4. 3  |
| 39  |               |                        |    |             |
| 40  | 93100-0602517 | フランジB 6×25             | 2  |             |
| 41  | 93100-0801617 | フランジB 8×16             | 4  | 2. 1. 1     |
| 42  | 93100-0802017 | フランジB 8×20             | 2  |             |
| 43  | 93400-0600814 | トラスコネジ 6×8             | 2  |             |
| 44  | 93500-0302014 | ナベコネジ 3×20             | 6  |             |
| 45  | 94001-03412   | N 3(2)                 | 8  |             |
| 46  | 94001-06412   | N 6(2)                 | 4  |             |
| 47  | 94002-06410   | フランジN 6                | 6  |             |
| 48  | 94002-08410   | フランジN 8                | 2  | 1. 1        |
| 49  | 94004-14413   | N 14×1.5(3)            | 1  |             |
| 50  | 94101-03010   | ミガキW 3                 | 14 |             |
| 51  | 94111-03012   | バネW 3                  | 8  |             |
| 52  | 93500-0302514 | ナベコネジ 3×25             | 2  |             |
| 53  | 82300-M80-800 | センサーブラケットCOMP          | 1  |             |
| 54  | 31620-ZG5-003 | レクチファイヤー ASSY. レギュレーター | 1  | HM          |
| 55  | 35100-768-S01 | スイッチ ASSY. コンビネーション    | 1  | HM          |

13. 電装 関係

BM21



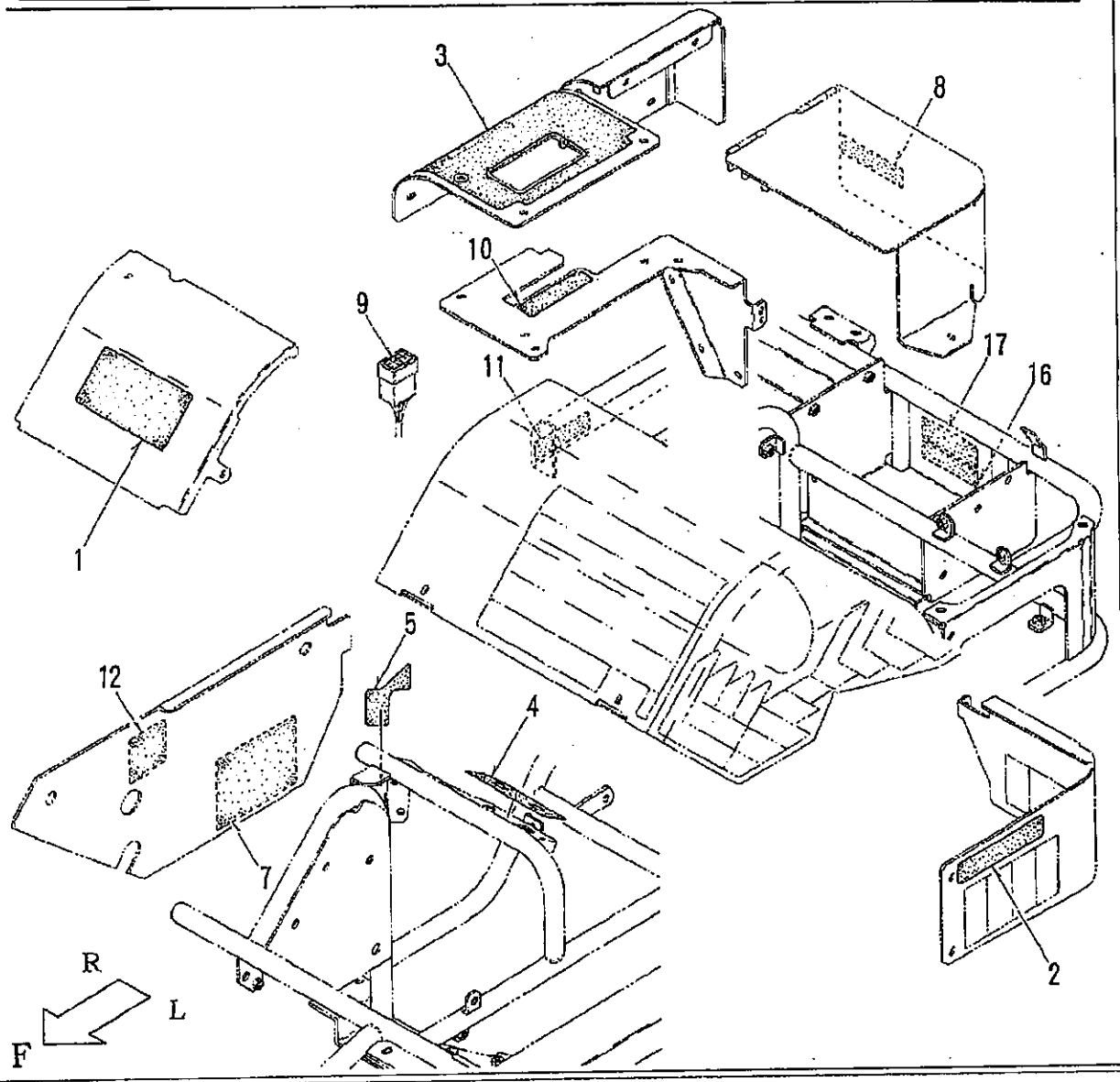
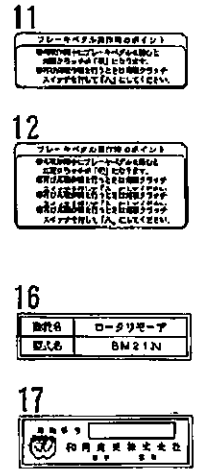
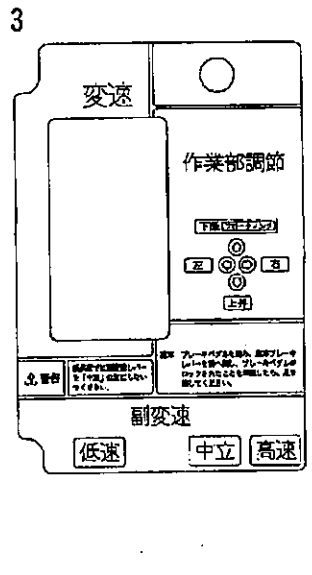
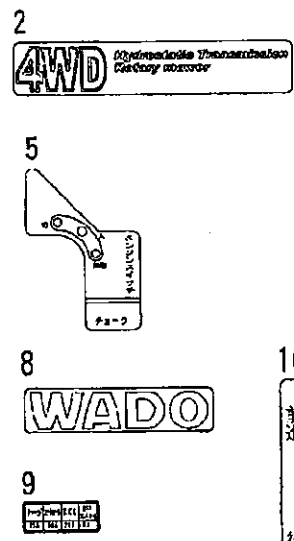
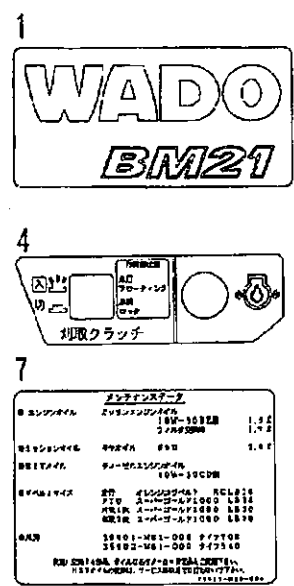
## 13.電装 関係

BM21

| パーツNo | 部品番号          | 部品名                         | 個数 | 備考      |
|-------|---------------|-----------------------------|----|---------|
| 56    | 91811-125     | プレートヒューズ <sup>°</sup> 25A   | 1  |         |
| 57    | 91811-120     | プレートヒューズ <sup>°</sup> 20A   | 2  |         |
| 58    | 91811-105     | プレートヒューズ <sup>°</sup> 5A    | 1  |         |
| 59    |               |                             |    |         |
| 60    | 91811-340     | スローブローヒューズ <sup>°</sup> 40A | 1  |         |
| 61    | 91815-10401   | オートヒューズケースフタ4-01            | 1  |         |
| 62    |               |                             |    |         |
| 63    |               |                             |    |         |
| 64    |               |                             |    |         |
| 65    | 35110-736-612 | キーASSY,コンピネーションスイッチ         | 1  | キ:1個の品番 |
| 66    | 83420-B18-000 | バルブ <sup>°</sup> 12V23W     | 1  |         |
| 67    |               |                             |    |         |
| 68    |               |                             |    |         |
| 69    |               |                             |    |         |
| 70    | 94101-06010   | ミカ <sup>°</sup> キW6         | 4  |         |
| 71    |               |                             |    |         |
| 72    |               |                             |    |         |
| 73    |               |                             |    |         |
| 74    |               |                             |    |         |
| 75    |               |                             |    |         |
| 76    |               |                             |    |         |
| 77    |               |                             |    |         |
| 78    |               |                             |    |         |
| 79    |               |                             |    |         |
| 80    |               |                             |    |         |
| 81    |               |                             |    |         |
| 82    |               |                             |    |         |
| 83    |               |                             |    |         |
| 84    |               |                             |    |         |
| 85    |               |                             |    |         |
| 86    |               |                             |    |         |
| 87    |               |                             |    |         |
| 88    |               |                             |    |         |
| 89    |               |                             |    |         |
| 90    |               |                             |    |         |
| 91    |               |                             |    |         |
| 92    |               |                             |    |         |
| 93    |               |                             |    |         |
| 94    |               |                             |    |         |
| 95    |               |                             |    |         |
| 96    |               |                             |    |         |
| 97    |               |                             |    |         |
| 98    |               |                             |    |         |
| 99    |               |                             |    |         |
| 100   |               |                             |    |         |

1.4. マーク 関係

BM21

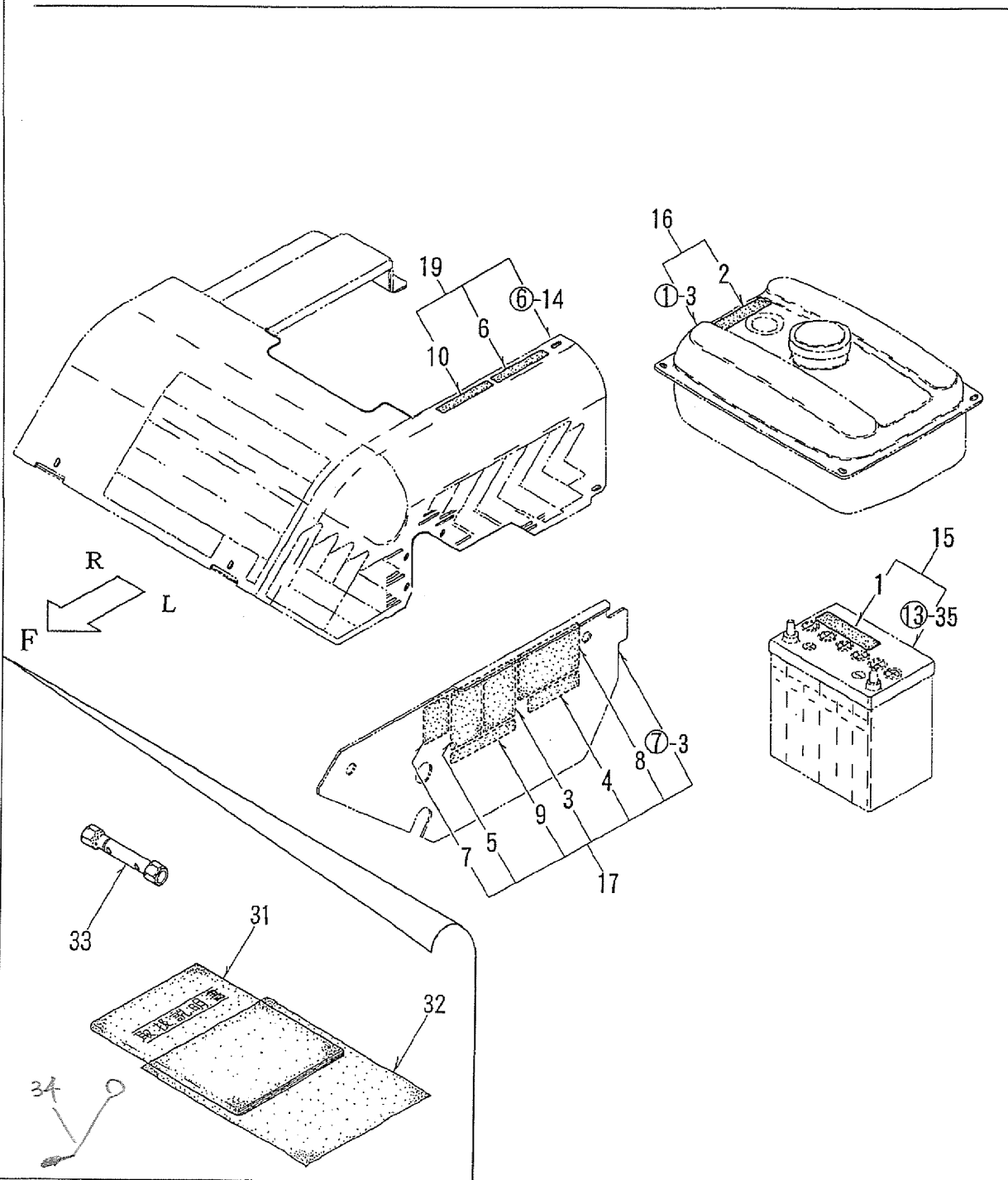
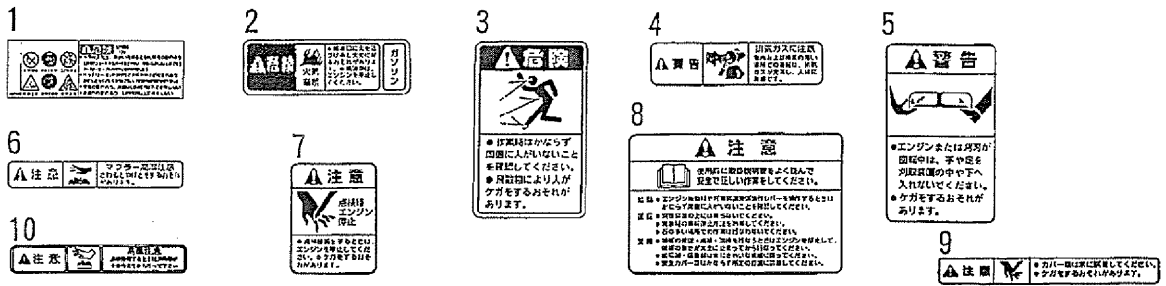


14. マーク 関係

BM21N

| パーツ | 部品番号          | 部品名           | 個数 | 備考  |
|-----|---------------|---------------|----|-----|
| 1   | 79903-M80-030 | BM21N マーク     | 1  |     |
| 2   | 79902-M80-000 | 4WD HST マーク   | 1  |     |
| 3   | 79911-M80-050 | パネル マーク A     | 1  |     |
| 4   | 79912-M80-001 | パネル マーク B     | 1  |     |
| 5   | 79913-M80-000 | パネル マーク C     | 1  |     |
| 6   |               |               |    |     |
| 7   | 79915-M80-030 | メンテナンス マーク    | 1  |     |
| 8   | 91830-A26-000 | WADO マーク A    | 1  |     |
| 9   | 79916-M80-000 | ヒューズ マーク      | 1  |     |
| 10  | 79917-M80-000 | パネル マーク D     | 1  |     |
| 11  | 79918-M80-000 | ブレーキペダル操作 ラベル | 1  |     |
| 12  | 79919-M80-000 | 駐車ブレーキマーク     | 1  |     |
| 13  |               |               |    |     |
| 14  |               |               |    |     |
| 15  |               |               |    |     |
| 16  | 91905-M80-030 | 型式 ラベル        | 1  |     |
| 17  |               | 機体番号付社銘板      | 1  | 非売品 |
| 18  |               |               |    |     |
| 19  |               |               |    |     |
| 20  |               |               |    |     |
| 21  |               |               |    |     |
| 22  |               |               |    |     |
| 23  |               |               |    |     |
| 24  |               |               |    |     |
| 25  |               |               |    |     |
| 26  |               |               |    |     |
| 27  |               |               |    |     |
| 28  |               |               |    |     |
| 29  |               |               |    |     |
| 30  |               |               |    |     |
| 31  |               |               |    |     |
| 32  |               |               |    |     |
| 33  |               |               |    |     |
| 34  |               |               |    |     |
| 35  |               |               |    |     |
| 36  |               |               |    |     |
| 37  |               |               |    |     |
| 38  |               |               |    |     |
| 39  |               |               |    |     |
| 40  |               |               |    |     |
| 41  |               |               |    |     |
| 42  |               |               |    |     |
| 43  |               |               |    |     |
| 44  |               |               |    |     |
| 45  |               |               |    |     |

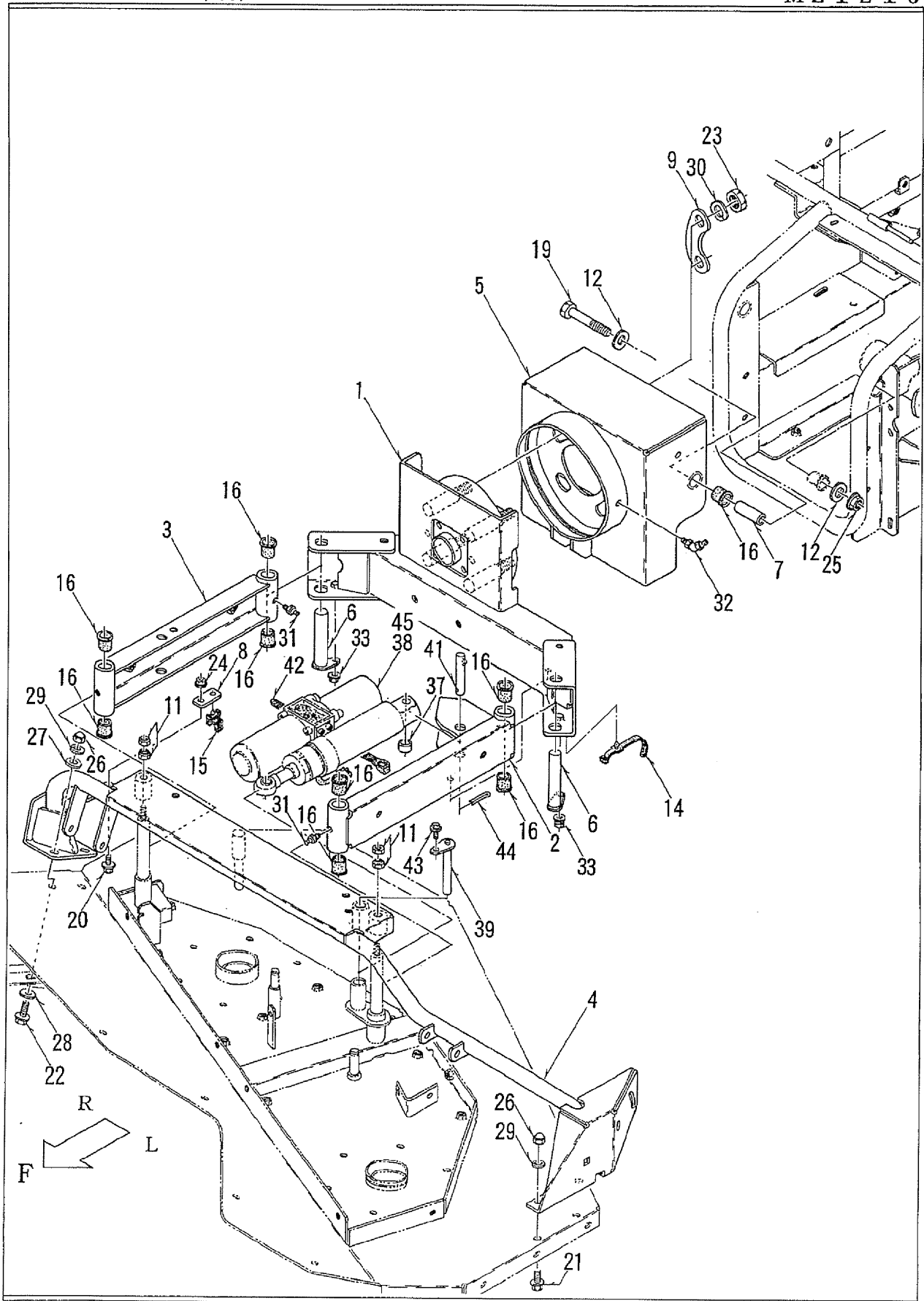




15. ラベル (安全) ・付属品 関係

BM 2 1

| パーツ       | 部 品 番 号         | 部 品 名                  | 個数 | 備 考 |
|-----------|-----------------|------------------------|----|-----|
| 1         | 91193-003       | バッテリー危険 ラベル            | 1  |     |
| 2         | 91193-004       | 火気厳禁 ラベル(ガソリン)         | 1  |     |
| 3         | 91193-009       | 飛散物危険 ラベル              | 1  |     |
| 4         | 91194-008       | 排気ガス警告 ラベル(ヨコ)         | 1  |     |
| 5         | 91194-009       | 刈刃警告 ラベル               | 1  |     |
| 6         | 91195-001       | マフラー注意 ラベル             | 1  |     |
| 7         | 91195-002       | 点検時注意 ラベル              | 1  |     |
| 8         | 91195-008       | 取扱説明書注意 ラベル            | 1  |     |
| 9         | 91195-010       | カバー注意 ラベル              | 1  |     |
| 10        | 91195-011       | 高温部注意 ラベル              | 1  |     |
| 15        | 91890-040B19R L | バッテリー 40B19R (PL) ASSY | 1式 |     |
| ⑬-35      | 91890-040B19R   | バッテリー 40B19R           | 1  |     |
| 上部-1      | 91193-003       | バッテリー危険 ラベル            | 1  |     |
| 16        | 02000-B50-000 L | フューエルタンク (PL) ASSY     | 1式 |     |
| ①-3       | 02000-B50-000   | フューエルタンク ASSY          | 1  |     |
| 上部-2      | 91193-004       | 火気厳禁 ラベル(ガソリン)         | 1  |     |
| 17        | 48901-M80-030 L | カバー C (PL) ASSY        | 1式 |     |
| ⑦-3       | 48901-M80-031   | カバー C                  | 1  |     |
| 上部-3      | 91193-009       | 飛散物危険 ラベル              | 1  |     |
| 上部-4      | 91194-008       | 排気ガス警告 ラベル(ヨコ)         | 1  |     |
| 上部-5      | 91194-009       | 刈刃警告 ラベル               | 1  |     |
| 上部-7      | 91195-002       | 点検時注意 ラベル              | 1  |     |
| 上部-8      | 91195-008       | 取扱説明書注意 ラベル            | 1  |     |
| 上部-9      | 91195-010       | カバー注意 ラベル              | 1  |     |
| 19        | 46500-M80-001 L | ボンネット (PL) ASSY        | 1式 |     |
| ⑥-14      | 46500-M80-000   | ボンネット COMP             | 1  |     |
| 上部-10     | 91195-011       | 高温部注意 ラベル              | 1  |     |
| 上部-6      | 91195-001       | マフラー注意ラベル              | 1  |     |
| — 付 属 品 — |                 |                        |    |     |
| 31        | 91902-M80-030   | 取扱説明書                  | 1  |     |
| 32        | 91998-072334    | ポリブクロ 0.07×230×340     | 1  |     |
| 33        | 99004-16170     | BOX WRENCH P16X17      | 1  | HM  |
| 34        | 98901-M80-800   | 検油棒                    | 1  |     |



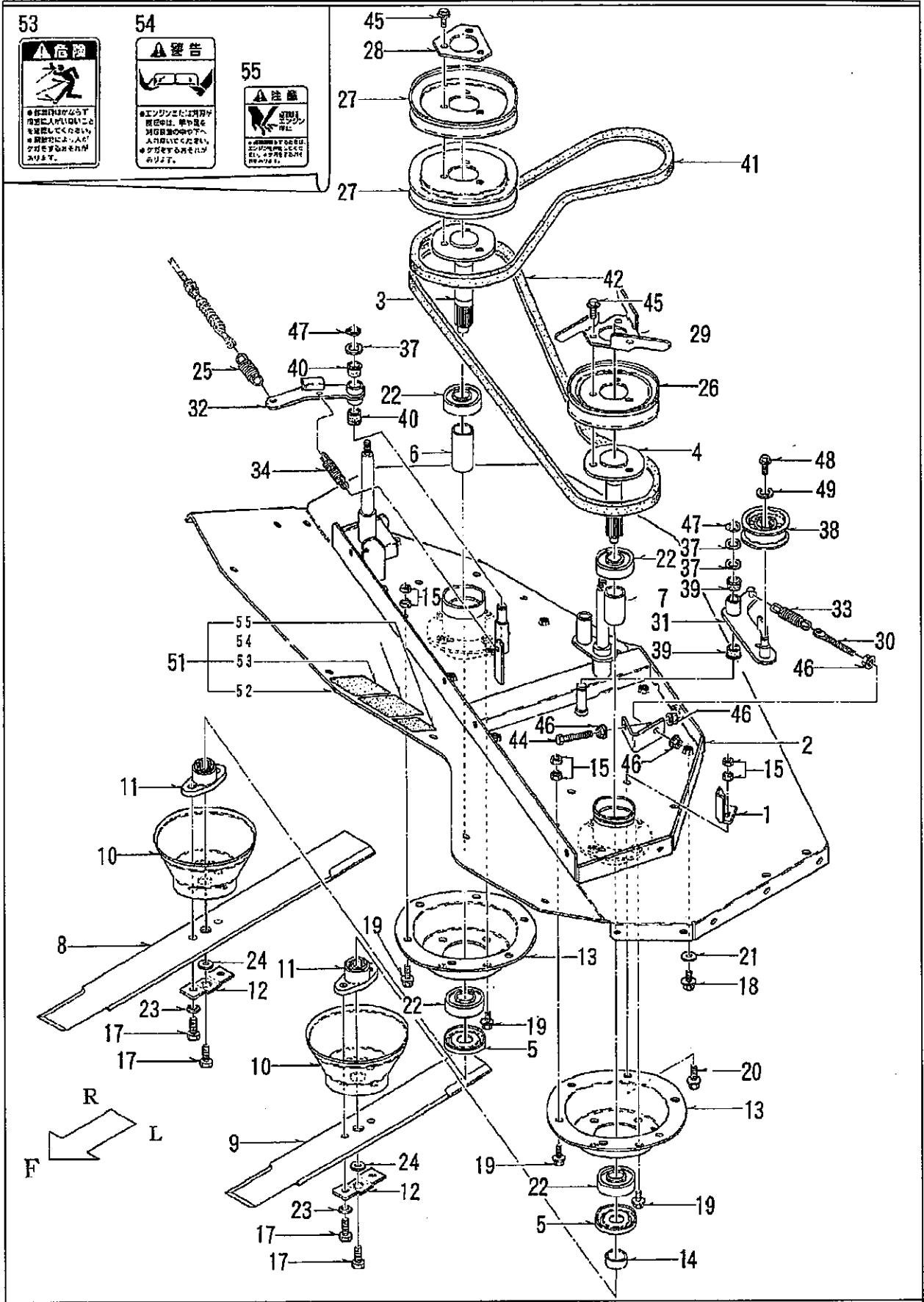
## 21. フレーム 関係

MZ1210

| パーツ | 部品番号          | 部品名                 | 個数 | 備考                       |
|-----|---------------|---------------------|----|--------------------------|
| 1   | 31100-M81-036 | カッターフレーム COMP       | 1  |                          |
| 2   | 32500-M81-803 | オフセットアーム L COMP     | 1  |                          |
| 3   | 32600-M81-802 | オフセットアーム R COMP     | 1  |                          |
| 4   | 32700-M81-800 | オフセットフレーム COMP      | 1  |                          |
| 5   | 31700-M81-030 | ローリングフレーム COMP      | 1  |                          |
| 6   | 31800-M81-002 | ピン 20×100 COMP      | 2  |                          |
| 7   | 31905-M81-001 | カラー 12×51.5         | 2  |                          |
| 8   | 31906-M81-800 | ブレーキワイヤーステー         | 1  |                          |
| 9   | 31908-M81-800 | スラストプレート            | 2  |                          |
| 10  |               |                     |    |                          |
| 11  | 91235-14110   | ハードロックN 14×1.5      | 2  |                          |
| 12  | 91251-1230451 | マルザガネ 12×30×4.5     | 4  |                          |
| 13  |               |                     |    |                          |
| 14  | 91314-119P7   | ケーブルストラップ 1-19P7    | 1  |                          |
| 15  | 91315-C1J77   | ケーブルクリップ C-1J77     | 1  |                          |
| 16  | 91642-2020R   | ツバ付ブッシュ BM2020F31FS | 10 |                          |
| 17  |               |                     |    |                          |
| 18  |               |                     |    |                          |
| 19  | 92400-1208017 | コガタB 12×1.25×80     | 2  |                          |
| 20  | 93100-0601617 | フランジB 6×16          | 1  |                          |
| 21  | 93300-1002017 | フランジB 10×1.25×20    | 2  |                          |
| 22  | 93300-1002517 | フランジB 10×1.25×25    | 2  |                          |
| 23  | 94001-16411   | N 16                | 4  |                          |
| 24  | 94002-06410   | フランジN 6             | 1  |                          |
| 25  | 94006-12410   | フランジN 12×1.25       | 2  |                          |
| 26  | 94024-10413   | コガタフクロN 10×1.25     | 4  |                          |
| 27  | 94101-10010   | ミガキW 10             | 2  |                          |
| 28  | 94101-10015   | ダイヤルW 10            | 2  |                          |
| 29  | 94111-10012   | パネW 10              | 4  |                          |
| 30  | 94111-16012   | パネW 16              | 4  |                          |
| 31  | 96381-20000   | グリースニップル A-MT6×1    | 4  |                          |
| 32  | 96381-65000   | グリースニップル B-M6×1     | 2  |                          |
| 33  | 91235-06100   | ハードロック N6           | 2  |                          |
| 34  |               |                     |    |                          |
| 35  |               |                     |    |                          |
| 36  |               |                     |    |                          |
| 37  | 31902-M81-000 | カラー 15×11.5         | 1  |                          |
| 38  | 50001-M81-000 | ミニモーション パッケージ       | 1  |                          |
| 39  | 51100-M81-001 | シリンダピン COMP         | 1  |                          |
| 40  |               |                     |    |                          |
| 41  | 91261-140700  | 耳付ピン 14×70          | 1  |                          |
| 42  | 91311-250     | リピータイ RF250         | 1  |                          |
| 43  | 93100-0601617 | フランジB 6×16          | 1  |                          |
| 44  | 94210-30300   | ワリピン 3×30           | 1  |                          |
| 45  |               | ダフニスーパードライブ 32X     |    | 全交換時にはダフニソイルVG32<br>対応可能 |

2.2. 刈取軸・ナイフ・テンション 関係

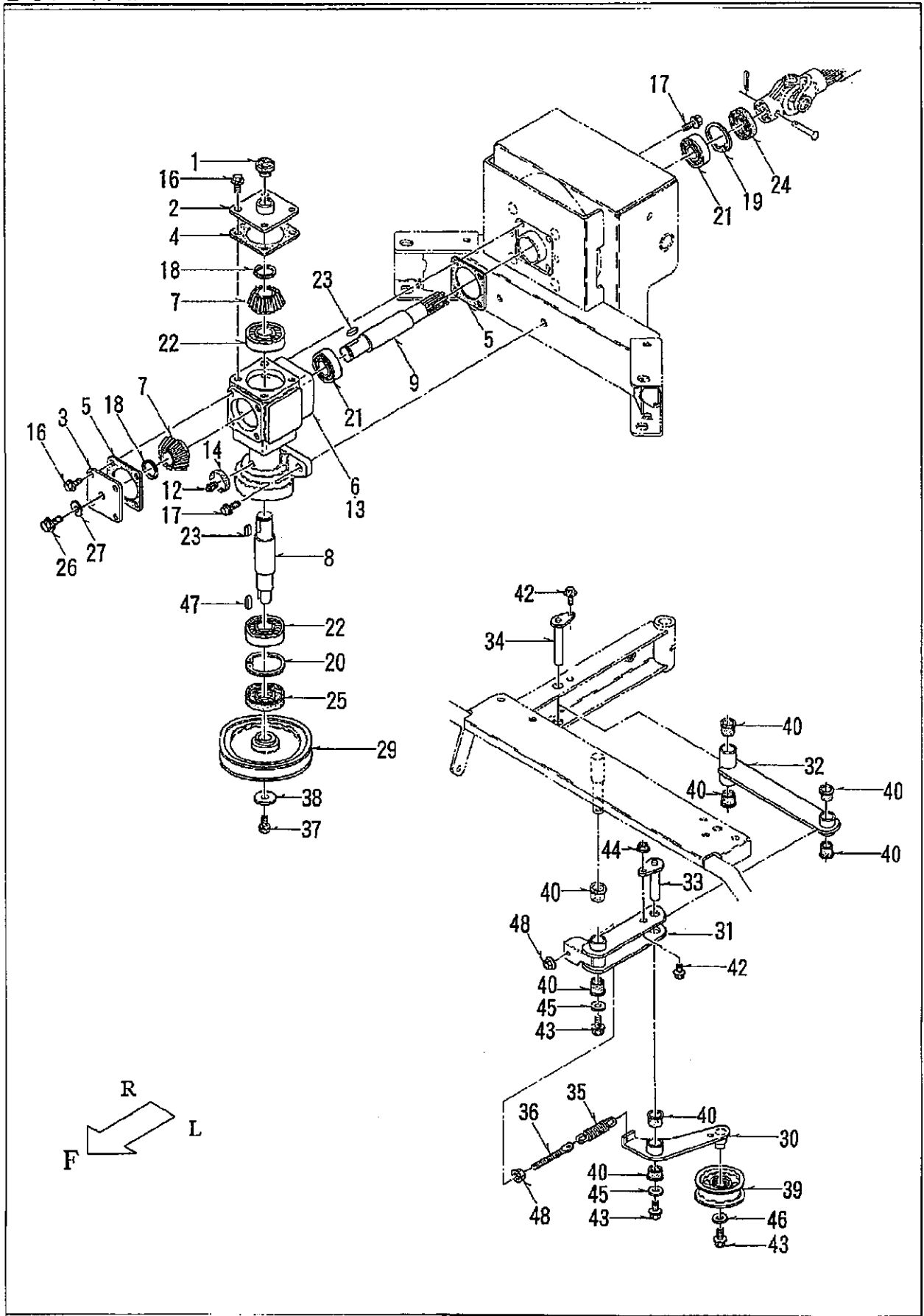
MZ1210



22. 刈取軸・ナイフ・テンション 関係

MZ1210

| パーツ | 部品番号           | 部品名                 | 個数 | 備考           |
|-----|----------------|---------------------|----|--------------|
| 1   | 31907-M81-800  | ベルトストッパー            | 1  |              |
| 2   | 32800-M81-730  | ベース COMP            | 1  |              |
| 3   | 34100-M81-000  | 刈取軸 A COMP          | 1  |              |
| 4   | 34200-M81-030  | 刈取軸 B COMP          | 1  | 適用号機 12****~ |
| 5   | 34902-M65-000  | ベアリングカバー            | 2  | ----- 1.1    |
| 6   | 34911-M81-000  | カラー 25×69.3         | 1  |              |
| 7   | 34912-M81-000  | カラー 25×52.8         | 1  |              |
| 8   | 35901-M81-000  | ナイフ 700             | 1  |              |
| 9   | 35902-M81-000  | ナイフ 540             | 1  |              |
| 10  | 35905-M81-800  | 刈取軸カバー              | 2  | -----        |
| 11  | 35903-M81-700  | ナイフボス               | 2  |              |
| 12  | 35904-M81-800  | ロックプレート             | 2  |              |
| 13  | 38931-M81-800  | カバーフランジ             | 2  |              |
| 14  | 34913-M81-800  | カラー25×8             | 1  | 適用号機 12****~ |
| 15  | 91235-Q8100    | ハードロックN 8           | 12 | -----        |
| 16  |                |                     |    |              |
| 17  | 92100-1002517  | B 10X1.25X25 (7T)   | 6  |              |
| 18  | 93100-0801617  | フランジB 8×16          | 11 |              |
| 19  | 93100-0802017  | フランジB 8×20          | 19 |              |
| 20  | 93100-Q802517  | フランジB 8×25          | 1  | -----        |
| 21  | 94101-08015    | ダイヤモンド 8            | 11 |              |
| 22  | 96105-06305    | ベアリング 6305UU        | 4  |              |
| 23  | 94111-10012    | ハネW10               | 4  |              |
| 24  | 91251-1030451  | マルザガネ10X30X4.5      | 2  |              |
| 25  | 08902-M47-000  | コイルスプリング 18×68      | 1  | -----        |
| 26  | 63901-M81-000  | Vプーリー 152.4B        | 1  |              |
| 27  | 63902-M81-000  | Vプーリー 177.8B        | 2  |              |
| 28  | 63903-M81-800  | フィキシングプレート          | 1  |              |
| 29  | 63904-M81-800  | ファン                 | 1  |              |
| 30  | 65901-A09-001  | テンション調整ネジ           | 1  | -----        |
| 31  | 66200-M81-750  | テンションアーム B COMP     | 1  | 適用号機 04****~ |
| 32  | 66300-M81-802  | ブレーキアーム COMP        | 1  |              |
| 33  | 91601-A32-001  | テンションスプリング          | 1  |              |
| 34  | 91905-A26-001  | コイルスプリング 90         | 1  |              |
| 35  |                |                     |    | -----        |
| 36  |                |                     |    |              |
| 37  | 91251-1525231  | マルザガネ 15×25×2.3     | 3  |              |
| 38  | 91615-15702243 | テンションプーリー 70TB1(3価) | 1  |              |
| 39  | 91644-151080   | フランジブッシュ 80F-1510   | 2  |              |
| 40  | 91644-151280   | フランジブッシュ 80F-1512   | 2  | -----        |
| 41  | 91651-0409050  | スーパーゴールド1000 LB50   | 1  |              |
| 42  | 91651-0409070  | スーパーゴールド1000 LB70   | 1  |              |
| 43  |                |                     |    |              |
| 44  | 92001-0805017  | B 8×50(7T)          | 1  |              |
| 45  | 93100-Q802017  | フランジB 8×20          | 6  | -----        |
| 46  | 94002-08410    | フランジN 8             | 4  |              |
| 47  | 94510-15080    | Cシフトメワ 15           | 3  |              |
| 48  | 93100-0801617  | フランジB 8×16          |    | 適用号機 04****~ |
| 49  | 94101-08010    | ミガキ W8              |    | 適用号機 04****~ |
| 50  |                |                     |    | -----        |
| 51  | 32300-M81-030  | デッキ (PL) ASSY       | 1式 | PL部品番号注文     |
| 52  | 32300-M81-031  | デッキ COMP            | 1  |              |
| 53  | 91193-009      | 飛散物危険 ラベル           | 1  |              |
| 54  | 91194-009      | 刈刃警告 ラベル            | 1  |              |
| 55  | 91195-002      | 点検時注意 ラベル           | 1  |              |

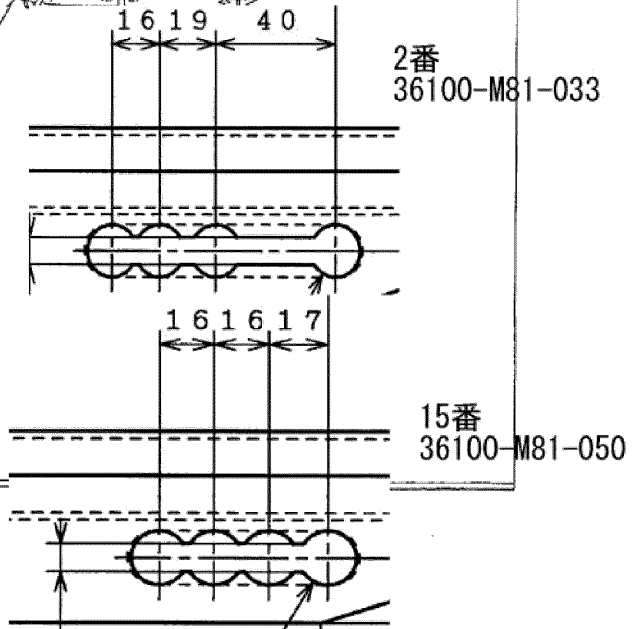
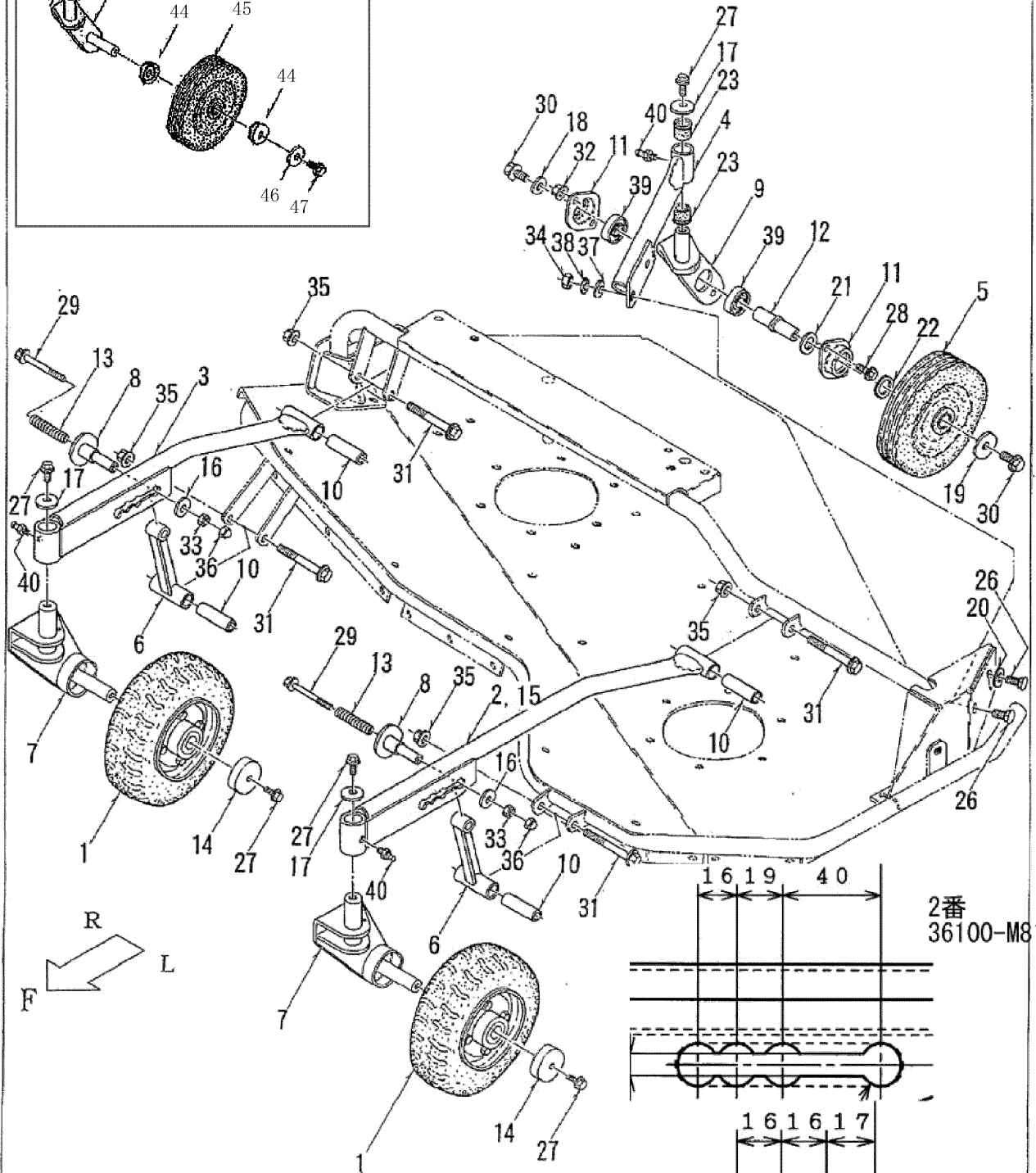
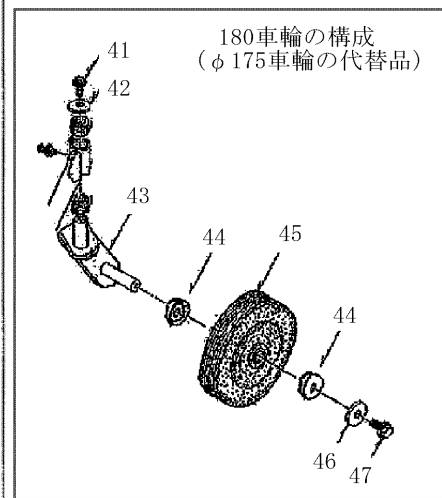


## 23. 刈取軸ケース・テンション 関係

MZ1210

| パーツ№ | 部品番号           | 部品名                | 個数    | 備考           |
|------|----------------|--------------------|-------|--------------|
| 1    | 19901-R21-000  | オイル栓 KRM-B20       | 1     |              |
| 2    | 31700-M57-100  | ケース上フタ COMP        | 1     |              |
| 3    | 33100-M81-000  | ケースカバー COMP        | 1     | 適用号機 04****~ |
| 4    | 31902-M57-001  | パッキン A             | 1     |              |
| 5    | 31903-M81-001  | パッキン B             | 2     |              |
| 6    | 31904-M81-001  | 刈取軸ケース             | 1     |              |
| 7    | 32901-M06-002  | ベベルギヤ M3.5×17      | 2     |              |
| 8    | 34901-M57-002  | 縦軸                 | 1     |              |
| 9    | 34902-M81-000  | 横軸                 | 1     |              |
| 10   |                |                    |       |              |
| 11   |                |                    |       |              |
| 12   | 91555-0141     | 四角頭付プラグ PT1/8      | 1     |              |
| 13   | 91931-090      | ギヤオイル #90          | 0.25ℓ | 刈取軸ケース用      |
| 14   | 91941-050      | シールテープ 50          | 1     |              |
| 15   |                |                    |       |              |
| 16   | 93100-0801217  | フランジB 8×12         | 8     |              |
| 17   | 93100-0802517  | フランジB 8×25         | 6     |              |
| 18   | 94512-25080    | Cドウシジツトメワ 25       | 2     |              |
| 19   | 94520-52080    | Cアナトメワ 52          | 1     |              |
| 20   | 94520-62080    | Cアナトメワ 62          | 1     |              |
| 21   | 96100-06205    | ベアリング 6205         | 2     |              |
| 22   | 96100-06305    | ベアリング 6305         | 2     |              |
| 23   | 97114-018241   | キー 7×7×18RR        | 2     |              |
| 24   | 98251-2505208  | シール D25528         | 1     |              |
| 25   | 98251-2506210  | シール D256210        | 1     |              |
| 26   | 91691-1018305  | 丸パッキン10×18×3       | 1     | 適用号機 04****~ |
| 27   | 91691-1018305  | B10×10             | 1     | 適用号機 04****~ |
| 28   |                |                    |       |              |
| 29   | 63903-M57-704  | Vプーリー 138B-20      | 1     |              |
| 30   | 65100-M81-800  | テンションアーム A COMP    | 1     |              |
| 31   | 65200-M81-800  | テンションガイド A COMP    | 1     |              |
| 32   | 66500-M81-801  | テンションガイド B COMP    | 1     |              |
| 33   | 66600-M81-000  | ピン 15×64 COMP      | 1     |              |
| 34   | 66700-M81-000  | ピン 15×75 COMP      | 1     |              |
| 35   | 22901-G23-000  | スプリング 15×92        | 1     | 適用号機 04****~ |
| 36   | 65901-A09-001  | テンション調整ネジ          | 1     |              |
| 37   | 91219-0820010  | コガタバネプレコートB 8×20   | 1     |              |
| 38   | 91251-0835451  | マルザガネ 8×35×4.5     | 1     |              |
| 39   | 91615-15702243 | テンションプーリ 70TB1(3歯) | 1     |              |
| 40   | 91644-151280   | フランジブッシュ 80F-1512  | 8     |              |
| 41   |                |                    |       |              |
| 42   | 93100-0601617  | フランジB 6×16         | 2     |              |
| 43   | 93100-0801617  | フランジB 8×16         | 2     |              |
| 44   | 94002-06410    | フランジN 6            | 1     |              |
| 45   | 94101-08015    | ダイマルW 8            | 2     |              |
| 46   | 94510-15080    | Cジツトメワ 15          | 1     |              |
| 47   | 97114-020141   | キー 7×7×20SR        | 1     |              |
| 48   | 94002-08410    | フランジN8             | 2     |              |
| 49   |                |                    |       |              |
| 50   |                |                    |       |              |

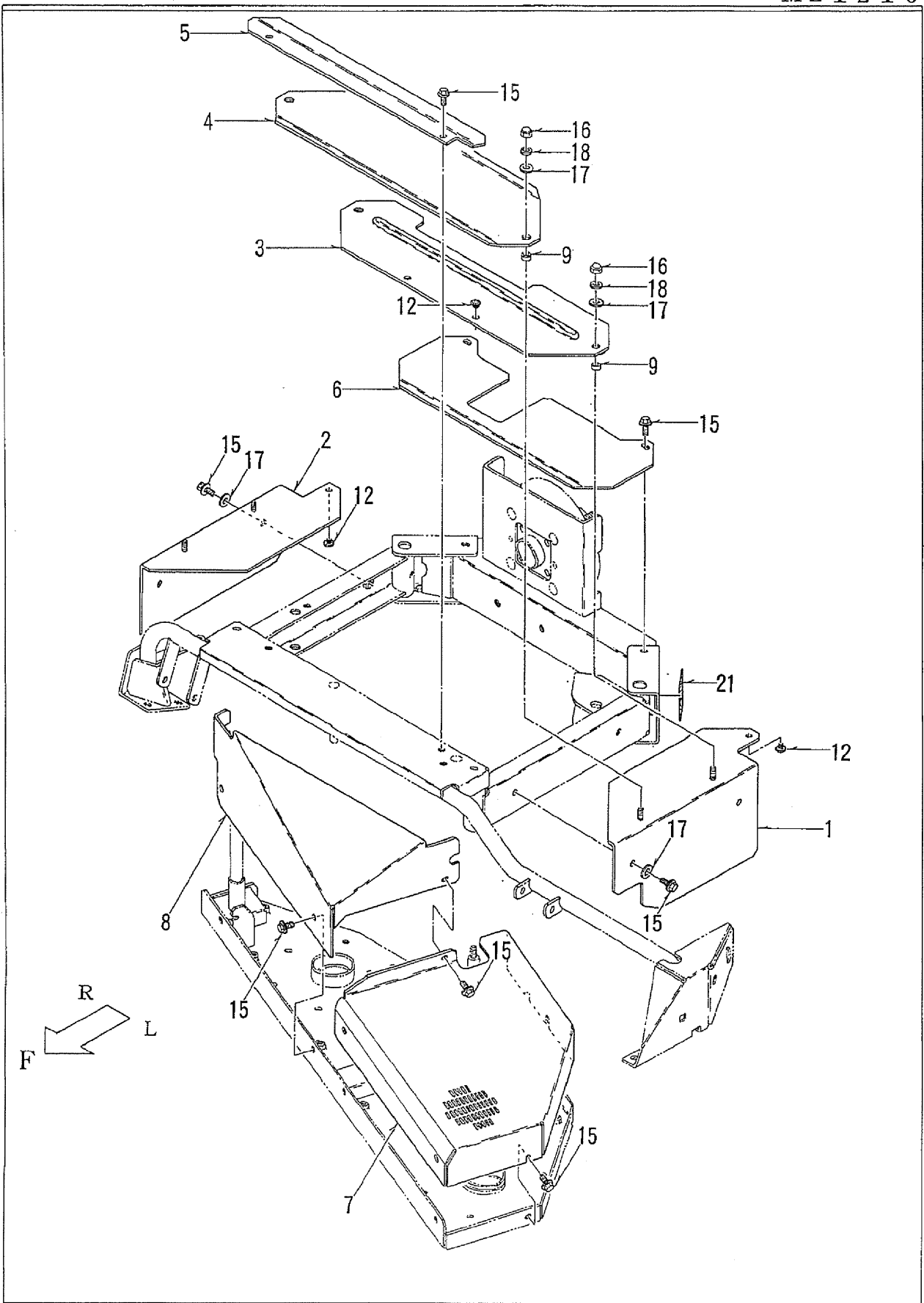




24. ゲージ輪 関係

MZ1210

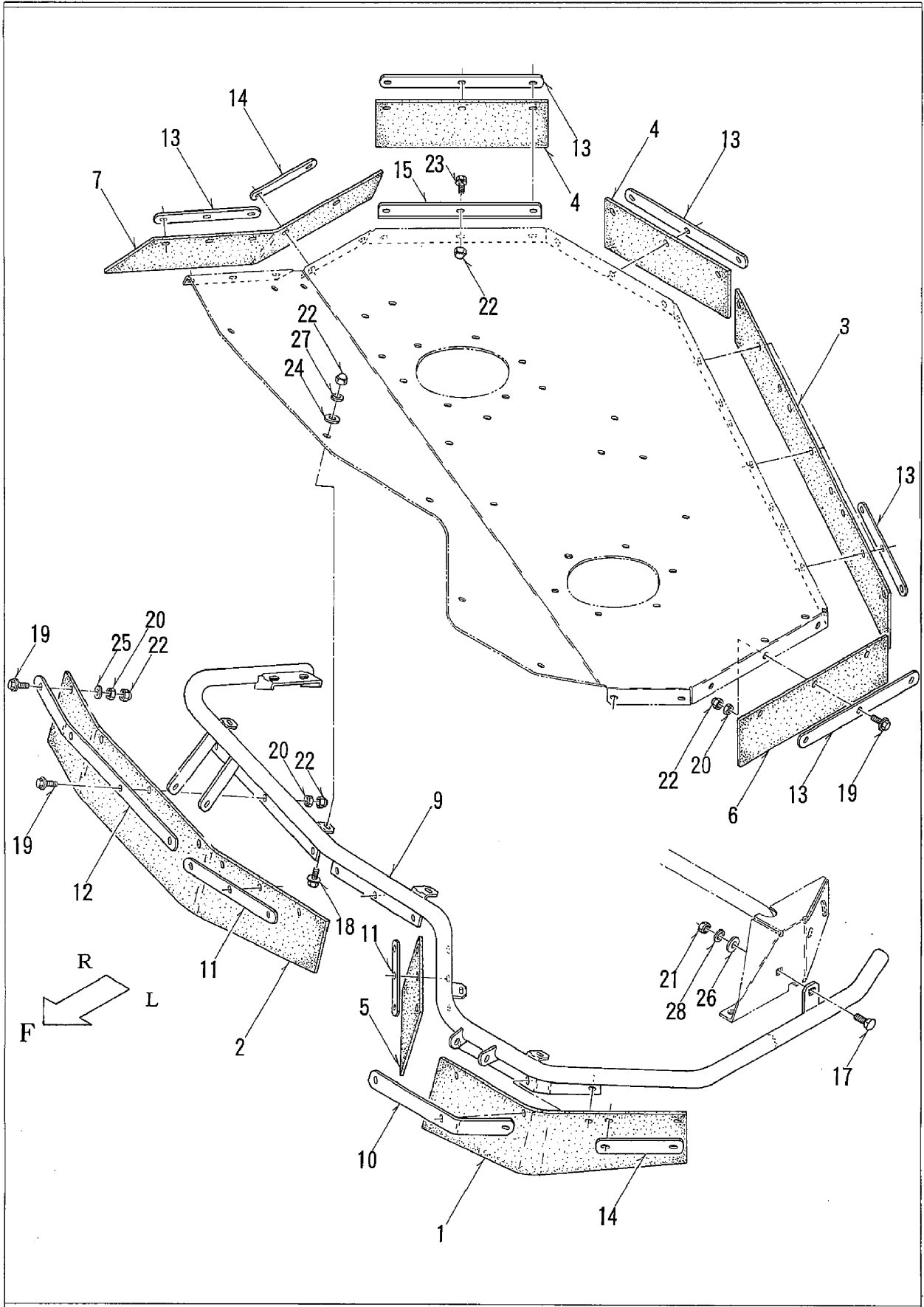
| パーツ | 部品番号             | 部品名                 | 個数 | 備考   |
|-----|------------------|---------------------|----|--|
|     | 1 08100-M57-000  | ノーパンクタイヤ 250-4      | 2  | ベアリング CBB2047 (2ヶ/タイヤ1個)   |
|     | 2 36100-M81-850  | ゲージ輪アーム A COMP      | 1  | 適用号機 12****~   |
|     | 3 36200-M81-833  | ゲージ輪アーム B COMP      | 1  |  |
|     | 4 36300-M81-834  | ゲージ輪アーム C COMP      | 1  |  |
| ※   | 5 36400-M49-000  | φ175車輪              | 1  |  |
|     | 6 36400-M81-801  | リンク COMP            | 2  |  |
|     | 7 36500-M81-702  | ゲージ輪ナックル COMP       | 2  |  |
|     | 8 36600-M81-801  | ピン COMP             | 2  |  |
| ※   | 9 36700-M81-730  | ゲージ輪ナックル COMP       | 1  | 適用号機 12****~   |
|     | 10 36901-M81-000 | カラー 10×63.5         | 4  |  |
| ※   | 11 36902-M81-002 | ベアリングケース            | 2  |  |
| ※   | 12 36903-M81-002 | ゲージ輪シャフト            | 1  |  |
|     | 13 91601-A96-000 | スプリング               | 2  |  |
|     | 14 36904-M81-000 | キャップ                | 2  |  |
|     | 15 36100-M81-030 | ゲージ輪アーム A COMP      | 1  | 適用号機 ~11****   |
|     | 16 91251-0830451 | マルザガネ 8×30×4.5      | 2  |  |
| ※   | 17 91251-0835451 | マルザガネ 8×35×4.5      | 3  |  |
| ※   | 18 91251-1025321 | マルザガネ 10×25×3.2     | 1  |  |
| ※   | 19 91251-1040451 | マルザガネ 10×40×4.5     | 1  |  |
|     | 20 91251-1530321 | マルザガネ 15×30×3.2     | 1  |  |
| ※   | 21 91251-2035231 | マルザガネ 20×35×2.3     | 1  |  |
| ※   | 22 91251-2535231 | マルザガネ 25×35×2.3     | 1  |  |
|     | 23 91642-2020R   | ツバ付ブッシュ BM2020F31FS | 2  |  |
|     | 24               |                     |    |  |
|     | 25               |                     |    |  |
|     | 26 92600-1002514 | カクネB 10×25          | 2  |  |
| ※   | 27 93100-0801617 | フランジB 8×16          | 5  |  |
| ※   | 28 93100-0802017 | フランジB 8×20          | 2  |  |
|     | 29 93100-0808017 | フランジB 8×80          | 2  |  |
| ※   | 30 93300-1002017 | フランジB 10×1.25×20    | 2  |  |
|     | 31 93300-1008517 | フランジB 10×1.25×85    | 4  |  |
| ※   | 32 94002-08410   | フランジN 8             | 2  |  |
|     | 33 94003-08413   | コガタN 8(3)           | 2  |  |
|     | 34 94003-10412   | コガタN 10(2)          | 2  |  |
|     | 35 94006-10410   | フランジN 10×1.25       | 4  |  |
|     | 36 94022-08413   | コガタフクロN 8           | 2  |  |
|     | 37 94101-10010   | ミガキW 10             | 2  |  |
|     | 38 94111-10012   | バネW 10              | 2  |  |
| ※   | 39 96105-06004   | ベアリング 6004UU        | 2  |  |
|     | 40 96381-20000   | グリースニップル A-MT6×1    | 3  |  |
|     | 41 93100-0801617 | フランジ B8X16          | 1  |  |
|     | 42 91251-0835451 | マルザガネ 8X35X4.5      | 1  |  |
|     | 43 36700-M81-750 | ゲージ輪ナックルCOMP        | 1  |  |
|     | 44 71901-G14-000 | ハンドルカバー             | 2  |  |
|     | 45 26001-M91-030 | 180車輪               | 1  | 08003-M81-000<br>安定輪代替KIT<br>(φ175車輪の代替品)<br>代替品に交換する時は<br>No5, 9, 11, 12, 18, 19, 21,<br>22, 28, 30, 32, 39と、<br>No17, 27の各1個は<br>使用しない |
|     | 46 91251-1040451 | マルザガネ 10X40X4.5     | 1  |  |
|     | 47 93300-1002017 | フランジ B10X1.25X20    | 1  |  |



## 25. カバー 関係

MZ1210

| パーツ№ | 部 品 番 号       | 部 品 名       | 個数 | 備 考 |
|------|---------------|-------------|----|-----|
| 1    | 38400-M81-033 | カバー A COMP  | 1  |     |
| 2    | 38500-M81-032 | カバー B COMP  | 1  |     |
| 3    | 38600-M81-002 | カバー C COMP  | 1  |     |
| 4    | 38700-M81-001 | カバー D COMP  | 1  |     |
| 5    | 38910-M81-030 | カバー E       | 1  |     |
| 6    | 38911-M81-001 | カバー F       | 1  |     |
| 7    | 38912-M81-003 | カバー J       | 1  |     |
| 8    | 39100-M81-034 | カバー G COMP  | 1  |     |
| 9    | 91901-A50-000 | カラー 8×7.5   | 4  |     |
| 10   |               |             |    |     |
| 11   |               |             |    |     |
| 12   | 91361-18NO    | ホールプラグ 18NO | 4  |     |
| 13   |               |             |    |     |
| 14   |               |             |    |     |
| 15   | 93100-0801617 | フランジB 8×16  | 15 |     |
| 16   | 94022-08413   | コガタフクロN 8   | 4  |     |
| 17   | 94101-08015   | ダイヤルW 8     | 8  |     |
| 18   | 94111-08012   | パネW 8       | 4  |     |
| 19   |               |             |    |     |
| 20   |               |             |    |     |
| 21   | 91902-001     | 機体番号付社銘板    | 1  | 非売品 |
| 22   |               |             |    |     |
| 23   |               |             |    |     |
| 24   |               |             |    |     |
| 25   |               |             |    |     |
| 26   |               |             |    |     |
| 27   |               |             |    |     |
| 28   |               |             |    |     |
| 29   |               |             |    |     |
| 30   |               |             |    |     |
| 31   |               |             |    |     |
| 32   |               |             |    |     |
| 33   |               |             |    |     |
| 34   |               |             |    |     |
| 35   |               |             |    |     |
| 36   |               |             |    |     |
| 37   |               |             |    |     |
| 38   |               |             |    |     |
| 39   |               |             |    |     |
| 40   |               |             |    |     |
| 41   |               |             |    |     |
| 42   |               |             |    |     |
| 43   |               |             |    |     |
| 44   |               |             |    |     |
| 45   |               |             |    |     |



26. ゴムイタ 関係

MZ1210

| パーツNo | 部品番号          | 部品名          | 個数 | 備考           |
|-------|---------------|--------------|----|--------------|
| 1     | 37901-M81-031 | ゴムイタ A       | 1  |              |
| 2     | 37902-M81-031 | ゴムイタ B       | 1  |              |
| 3     | 37903-M81-004 | ゴムイタ C       | 1  |              |
| 4     | 37904-M81-003 | ゴムイタ D       | 2  |              |
| 5     | 37906-M81-001 | ゴムイタ F       | 1  |              |
| 6     | 37907-M81-001 | ゴムイタ G       | 1  |              |
| 7     | 37908-M81-002 | ゴムイタ H       | 1  |              |
| 8     |               |              |    |              |
| 9     | 38200-M81-833 | ガード COMP     | 1  |              |
| 10    | 38901-M81-830 | アテイタ A       | 1  |              |
| 11    | 38902-M81-801 | アテイタ B       | 2  |              |
| 12    | 38903-M81-830 | アテイタ C       | 1  |              |
| 13    | 38904-M81-800 | アテイタ D       | 7  |              |
| 14    | 38905-M81-800 | アテイタ E       | 2  |              |
| 15    | 37100-M81-800 | ゴムダレ ステ-COMP | 1  | 適用号機 12****~ |
| 16    |               |              |    |              |
| 17    | 92600-1002514 | カクネB 10×25   | 1  |              |
| 18    | 93100-0801617 | フランジB 8×16   | 5  |              |
| 19    | 93100-0802017 | フランジB 8×20   | 35 |              |
| 20    | 94001-08413   | N 8(3        | 38 |              |
| 21    | 94003-10412   | コガタN 10(2    | 1  |              |
| 22    | 94022-08413   | コガタフクロN 8    | 46 |              |
| 23    | 93100-0801217 | フランジB 8×12   | 3  |              |
| 24    | 94101-08010   | ミガキW 8       | 5  |              |
| 25    | 94101-08015   | ダイヤルW 8      | 1  |              |
| 26    | 94101-10010   | ミガキW 10      | 1  |              |
| 27    | 94111-08012   | パネW 8        | 5  |              |
| 28    | 94111-10012   | パネW 10       | 1  |              |
| 29    |               |              |    |              |
| 30    |               |              |    |              |
| 31    |               |              |    |              |
| 32    |               |              |    |              |
| 33    |               |              |    |              |
| 34    |               |              |    |              |
| 35    |               |              |    |              |
| 36    |               |              |    |              |
| 37    |               |              |    |              |
| 38    |               |              |    |              |
| 39    |               |              |    |              |
| 40    |               |              |    |              |
| 41    |               |              |    |              |
| 42    |               |              |    |              |
| 43    |               |              |    |              |
| 44    |               |              |    |              |
| 45    |               |              |    |              |