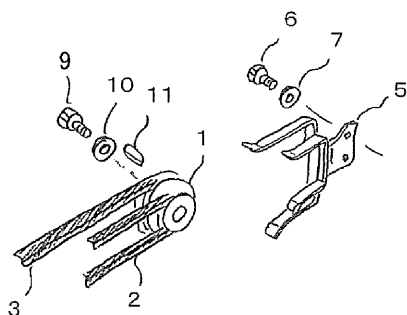


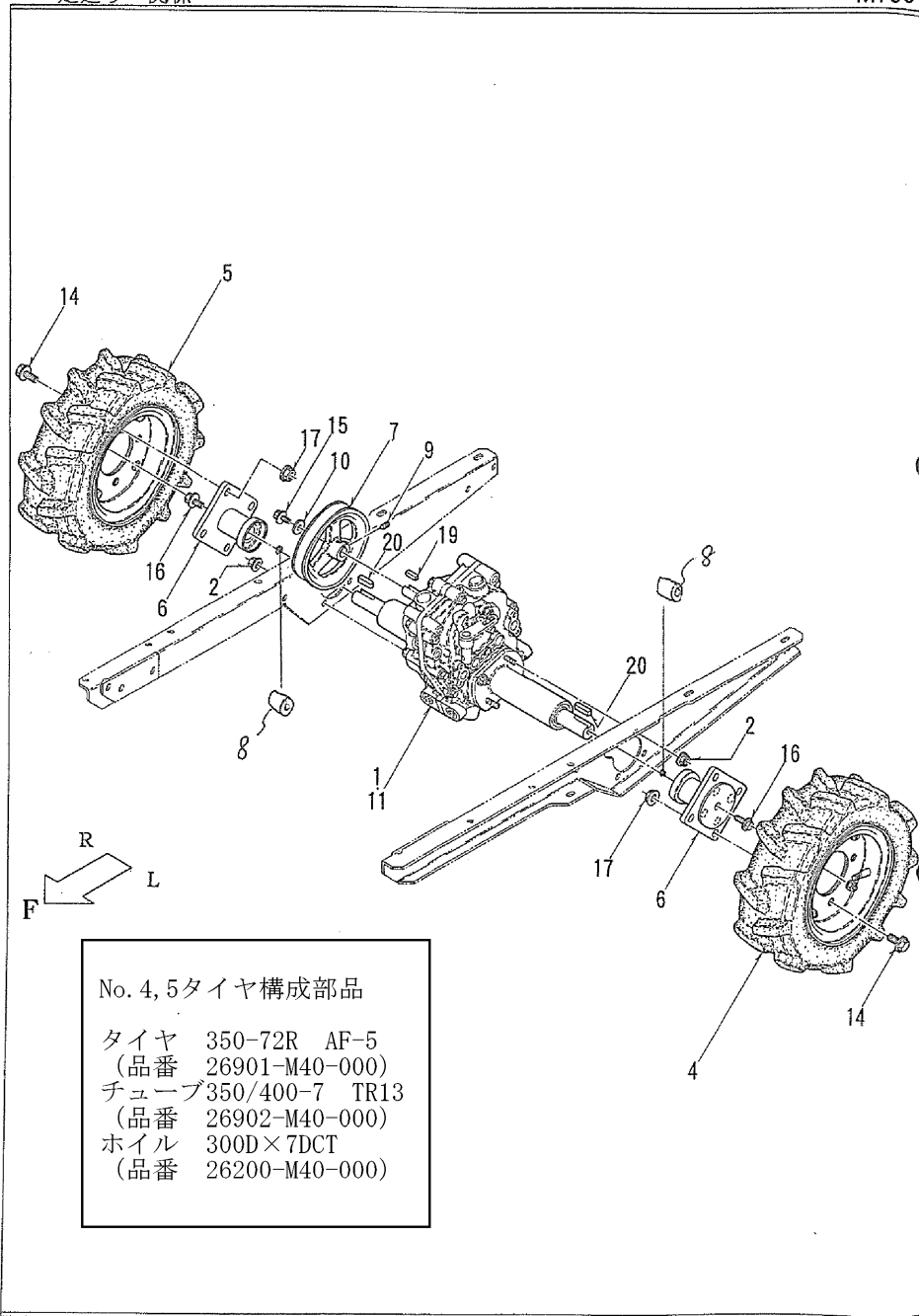
	エンジン	1/1	No.	品番	品名	個数	互換性	適用	備考	
			1	01002-M82-000	エンジン GB220LN-400	1				
		2								
		3								
		4								
		5								
		6		6	93100-0803517	フランジB 8×35	4			
		7		7	94002-08410	フランジN 8	4			
		8		8	91921-10305	Gエンジンオイル10W-30SE	0.55 <sub>±</sub>			
		9		9						
		10		10						
		11		11	01903-M76-801	エンジンヘッド(ミツビシ)GB	1			
		12		12						
		13		13						
		14		14						
		15		15	93300-1002017	フランジB 10×1.25×20	4			
		16		16	94006-10410	フランジN 10×1.25	4			
		17		17						
		18		18						
		19		19	91311-140	リポートタイ RF140	1			
		20		20						
		21		21						
		22		22						
		23		23						
		24		24						
		25		25						
		26		26	01906-M76-800	コントロールカバー	1			
		27		27	93100-0601217	フランジB 6×12	1			
		28		28	93200-0501514	パネナベコネジ 5×15	1			
		29		29	94101-06015	ダイマルW 6	1			
		30		30						

エンジンブロー

1/1



No.	品番	品名	個数	互換性	適用	備考
1	63901-M76-700	Vブローリ 109B74B*20	1			
2	91652-0208032	レットSIIヘルム SB32	1			
3	91652-0208065	レットSIIヘルム SB65	1			
4						
5	65400-M76-801	ヘルムストップパ-M COMP	1			
6	93100-0801617	フランジB 8*16	2			
7	94101-08015	ダイマルW 8	2			
8						
9		ボルト(8×16)	(1)			エンジン付属品
10		ワッシャー	(1)			エンジン付属品
11		キー	(1)			エンジン付属品
12						
13						
14						
15						
16						
17						
18						
19						
20						
21						
22						
23						
24						
25						
26						
27						
28						
29						
30						



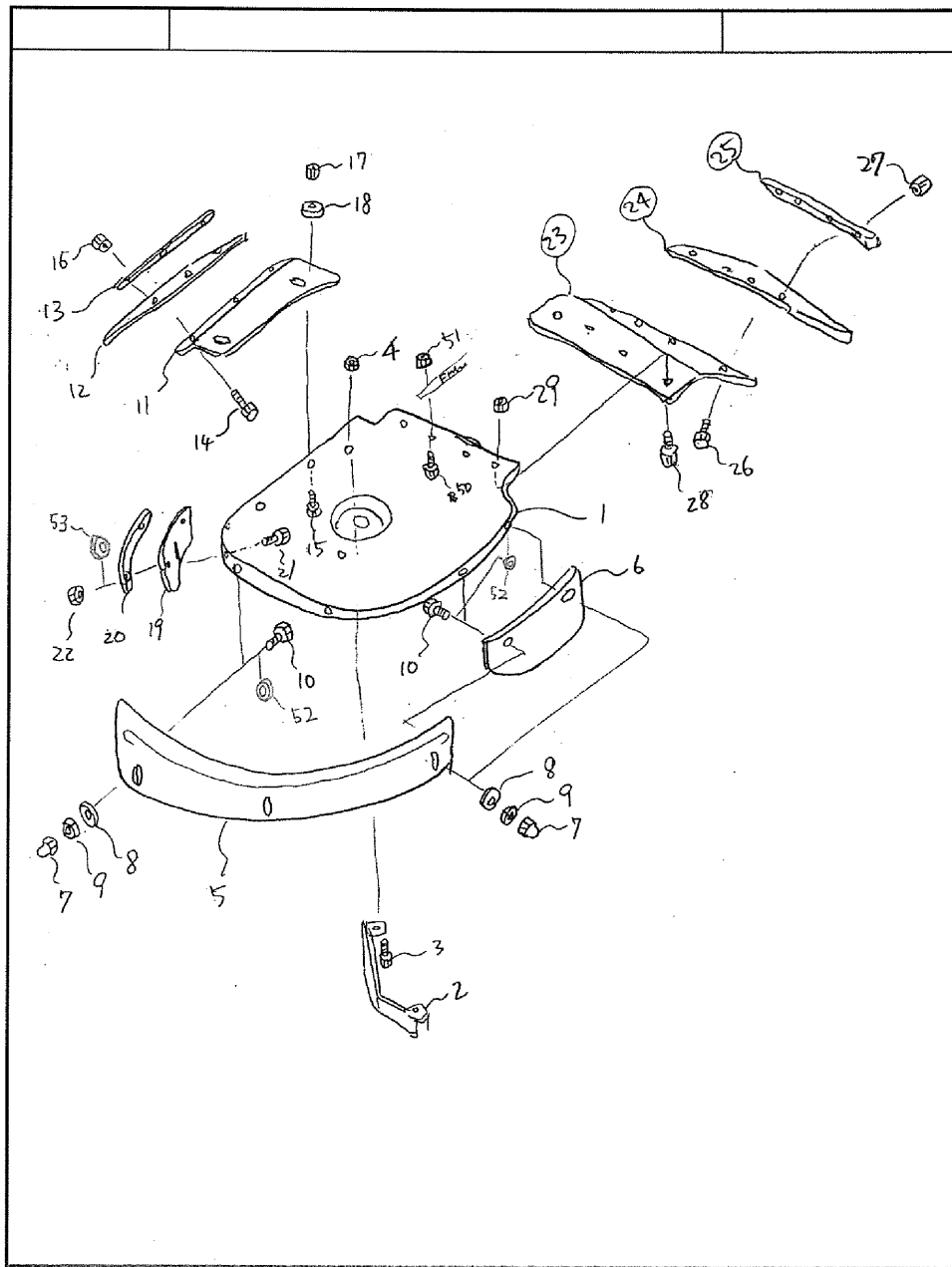
No. 4, 5タイヤ構成部品

- タイヤ 350-72R AF-5  
(品番 26901-M40-000)
- チューブ 350/400-7 TR13  
(品番 26902-M40-000)
- ホイール 300D×7DCT  
(品番 26200-M40-000)

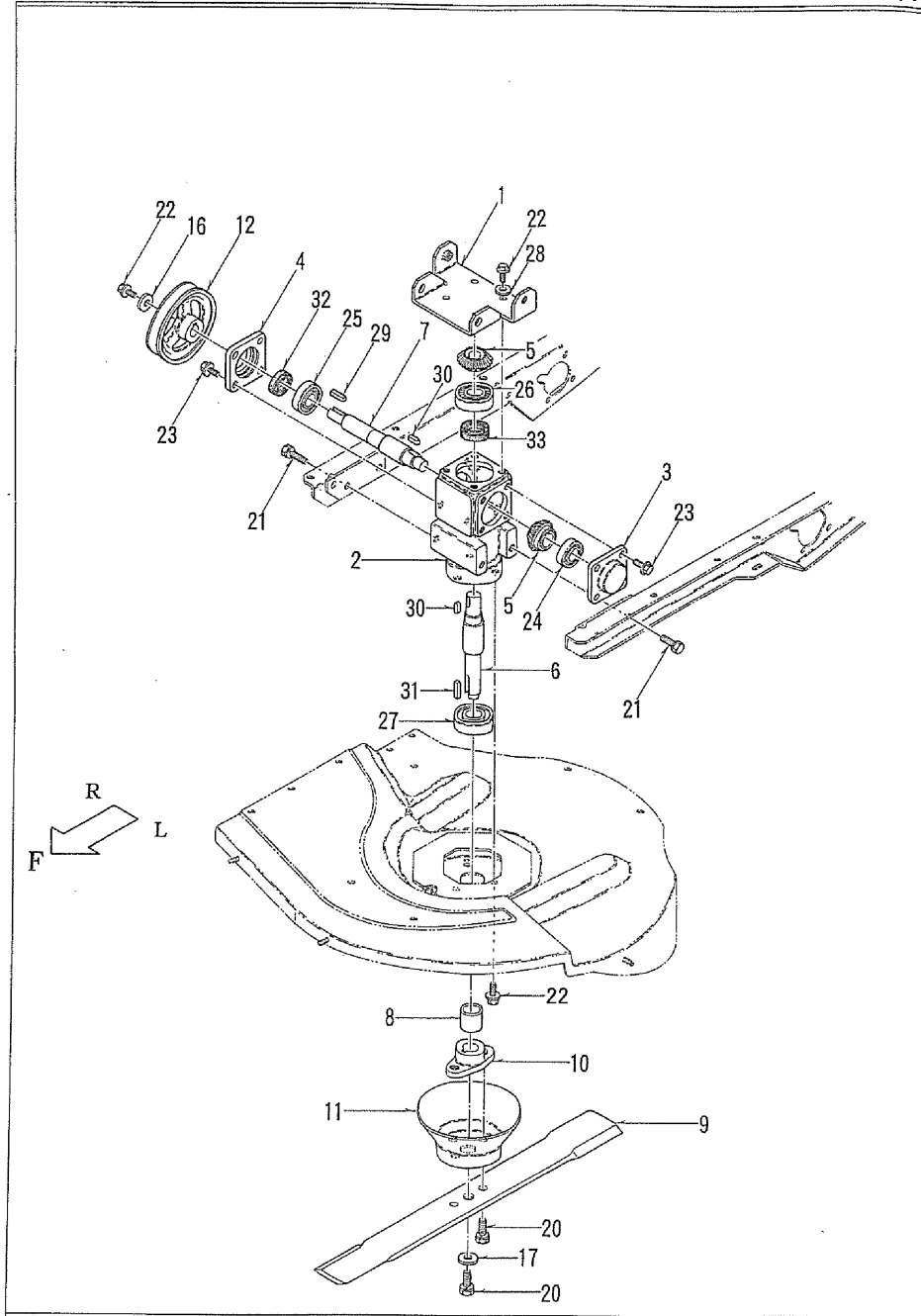
2. 足廻り 関係

パーツ	品番	品名	個数	備考
1	10001-M76-000	トランスミッション FD20GB01	1	
2		トランスミッション 構成部品	/	
3				
4	26001-M40-101	タイヤ L ASSY 3.50-7	1	
5	26002-M40-101	タイヤ R ASSY 3.50-7	1	
6	26100-M82-800	ホイール COMP	2	
7	63903-M76-700	Vブーリ 139B×16	1	
8	26901-M82-000	チューブ 8×30	2	
9	91221-060650	6アットメネジ 6×6	2	
10	91251-0625321	マルチメネジ 6×25×3.2	1	
11	91931-090	ギヤオイル #90	1ℓ	ミッション用
12				
13				
14	93300-1002517	フランジB 10×1.25×25	8	
15	93100-0601617	フランジB 6×16	1	
16	93100-0805017	フランジB 8×16	2	
17	94006-10410	フランジN 10×1.25	8	
18				
19	97112-020041	キ- 5×5×20S	1	
20	97114-030141	キ- 7×7×30SR	2	
21				
22				
23				
24				
25				
26				
27				
28				
29				
30				
31				
32				
33				
34				
35				
36				
37				
38				
39				
40				
41				
42				
43				
44				
45				

M706



No.	品番	品名	個数	互換性	適用	備考
1	38100-M82-001	ナイフカバー COMP	1			
2	38200-M40-102	ガードカバー COMP	1			
3	93100-0802017	フランジ B 8*20	2			
4	94002-08410	フランジ N 8	2			
5	38901-M82-001	バンパー	1			
6	38902-M82-000	ガードプレート L	1			
7	94022-08413	コガタフクロ N8	4			
8	94101-08015	ダイヤル W 8	4			
9	94111-08012	バネ W 8	4			
10	93100-0801617	フランジ B 8*16	4			
11	38903-M82-001	ガードカバー	1			
12	38906-M82-002	ゴムダレ B	1			
13	38909-M82-800	ゴムクランプ B	1			
14	93100-0601617	フランジ B 6*16	3			
15	93100-0801617	フランジ B 8*16	2			
16	94002-06410	フランジ N 6	3			
17	94002-08410	フランジ N 8	2			
18	94101-08015	ダイヤル W 8	2			
19	38905-M82-000	ゴムダレ A	1			
20	38908-M82-800	ゴムクランプ A	1			
21	93100-0601617	フランジ B 6*16	2			
22	94002-06410	フランジ N 6	2			
23	38904-M82-000	ゴムダレステー C	1			
24	38907-M82-000	ゴムダレ C	1			
25	38910-M82-800	ゴムクランプ C	1			
26	93100-0601617	フランジ B 6*16	4			
27	94002-06410	フランジ N 6	4			
28	93100-0801617	フランジ B 8*16	2			
29	94002-08410	フランジ N 8	2			
52	94101-08010	ダイヤル W 8	3			
53	94101-06015	ダイヤル W 6	2			
50	93100-0802017	フランジ B 8*20	2			
51	94002-08410	フランジ N 8	2			



3. 刈取軸 関係

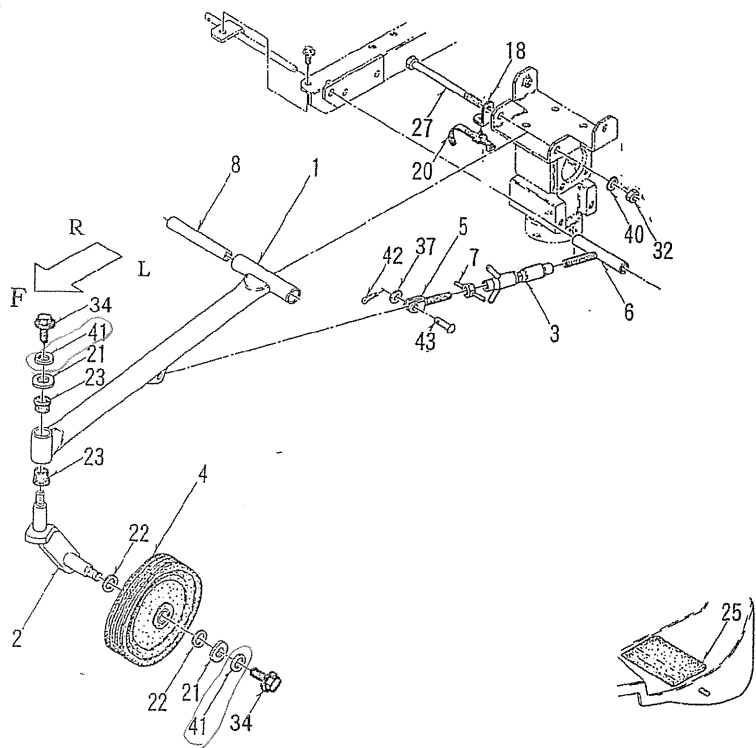
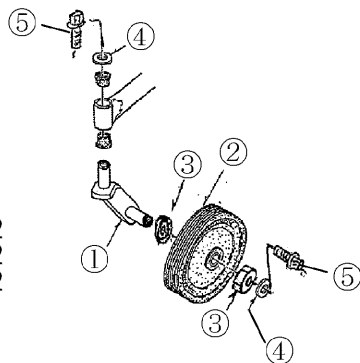
M706

部品番	品番	品名	個数	備考
1	31100-M76-800	フロントブラケット COMP	1	
2	31901-M76-700	刈取軸ケース	1	
3	31902-M06-700	刈取軸ケースフタ	1	
4	31903-M76-700	刈取軸ケースフタ B	1	
5	32901-M06-002	ベベルギヤ M3.5×17	2	
6	34901-M76-002	刈取軸	1	
7	34902-M76-001	横軸	1	
8	34903-M76-800	刈取軸カラー 25×32	1	
9	35901-M40-100	ナイフ 700	1	
10	35902-M04-701	ナイフボス	1	
11	35901-M82-000	刈取軸カバー	1	
12	63902-M76-700	Vブーリ 129B×20	1	
13				
14				
15				
16	91251-0830321	マルザガネ 8×30×3.2	1	
17	91251-1030451	マルザガネ 10×30×4.5	1	
18				
19				
20	92900-1002517	パネB 10×25<7T	3	
21	93000-1003017	コガタパネB 10×30<7T	4	
22	93100-0801617	フランジB 8×16	8	
23	93100-0802017	フランジB 8×20	8	
24	96100-06204	ベアリング 6204	1	
25	96100-06205	ベアリング 6205	1	
26	96100-06305	ベアリング 6305	1	
27	96105-06305	ベアリング 6305UU	1	
28	94101-08015	ダイマルW 8	4	
29	97113-025041	キー 6×6×25S	1	
30	97114-020241	キー 7×7×20RR	2	
31	97114-033040	キー 7×7×33S	1	
32	98251-2504008	シールド 25408	1	
33	98251-3004508	シールド 30458	1	
34				
35				
36				
37				
38				
39				
40				
41				
42				
43				
44				
45				

08002-M76-000 前輪代替KIT

36400-M49-000 175車輪は  
供給不可部品のため下記代替品  
となる。

- ① 36200-M91-030 安定輪フォークCOMP 1
- ② 26001-M91-030 180車輪 1
- ③ 71901-G14-000 ハンドルカハ 2
- ④ 91251-0835451 マルザガネ 8X35X4.5 2
- ⑤ 93100-0801617 フランジ B8X16 2

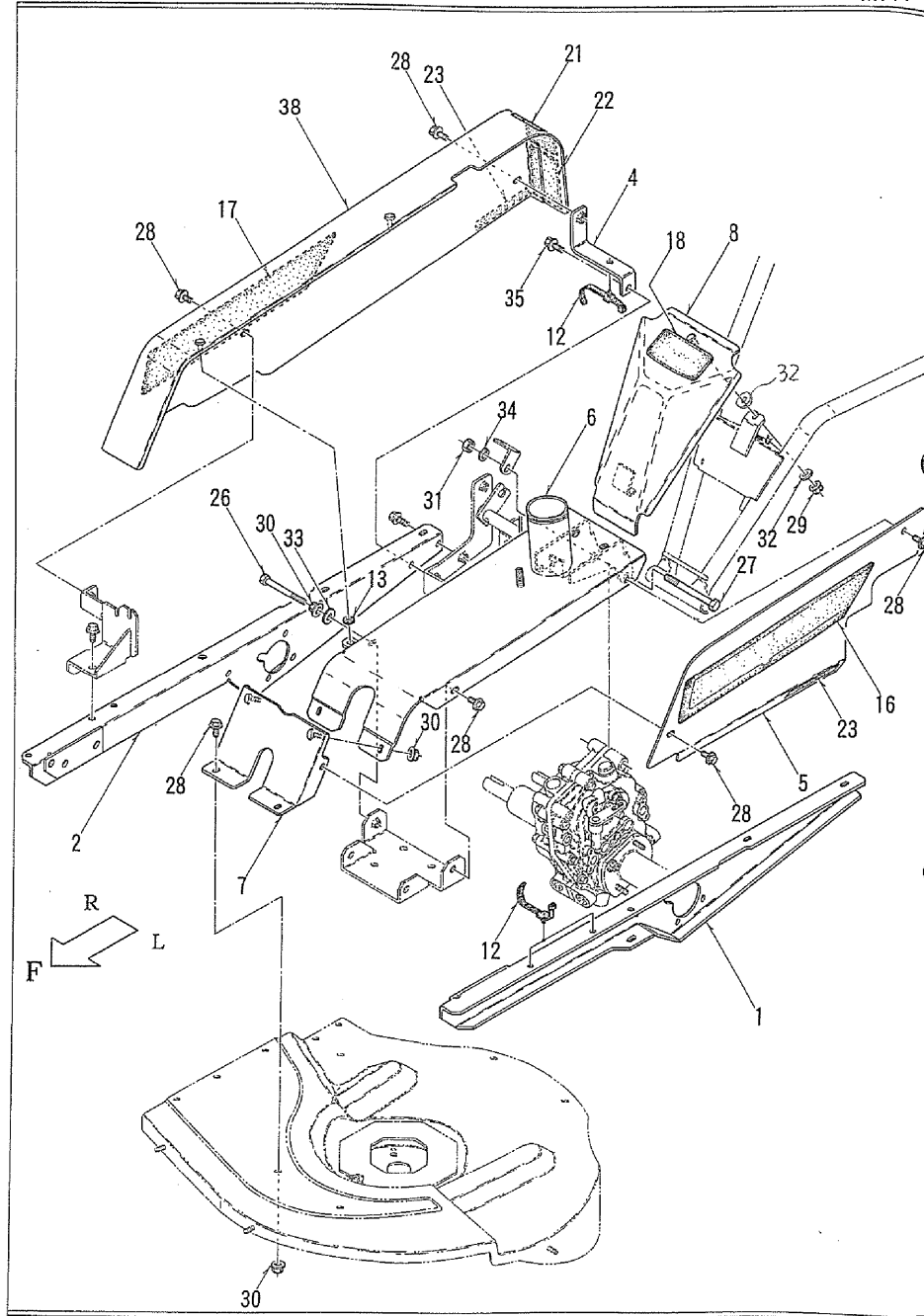


4. 安定輪・ゴムダレ 関係

パーツ	品番	品名	個数	備考
①	36100-M82-803	安定輪ビーム COMP	1	
2	36200-M76-701	安定輪フォーク COMP	1	
3	36300-M60-004	ターンバックル COMP	1	
4	36400-M49-000	φ175車輪	1	供給不可部品(代替品あり)
5	36400-M60-001	アジャストロッド A COMP	1	
6	36500-M60-002	アジャストロッド B COMP	1	
7	36600-M60-001	ロックナット COMP	1	W3/8 右シフト
8	36901-M76-000	カー 10×124.5	1	
9				
10				
11				
12				
13				
14				
15				
16				
17				
18	77901-M76-800	ワイヤホルダー	1	
19				
20	91314-119P7	ケーブルストラップ 1-19P7	1	
21	91251-0835451	マルザガネ 8×35×4.5	2	
22	91251-2030231	マルザガネ 20×30×2.3	2	
23	91644-201580	フランジブッシュ 80F-2015	2	
24				
25	91195-008	取扱説明書注意 ラベル	1	警告ラベル
26				
27	92000-1015017	B 10×150(7T)	1	
28				
29				
30				
31				
32	94003-10412	コガクN 10(2)	1	
33				
34	93100-0801617	フランジ B 8×16	2	
35				
36				
37	94101-08010	ミガキW 8	1	
38				
39				
40	94111-10012	バネW 10	1	
41	94111-12012	バネW 12	2	(注)
42	94210-25150	ワリピン 2.5×15	1	
43	94330-0802510	マルアケマピン 8×25	1	
44				
45				

カバー 関係

M706



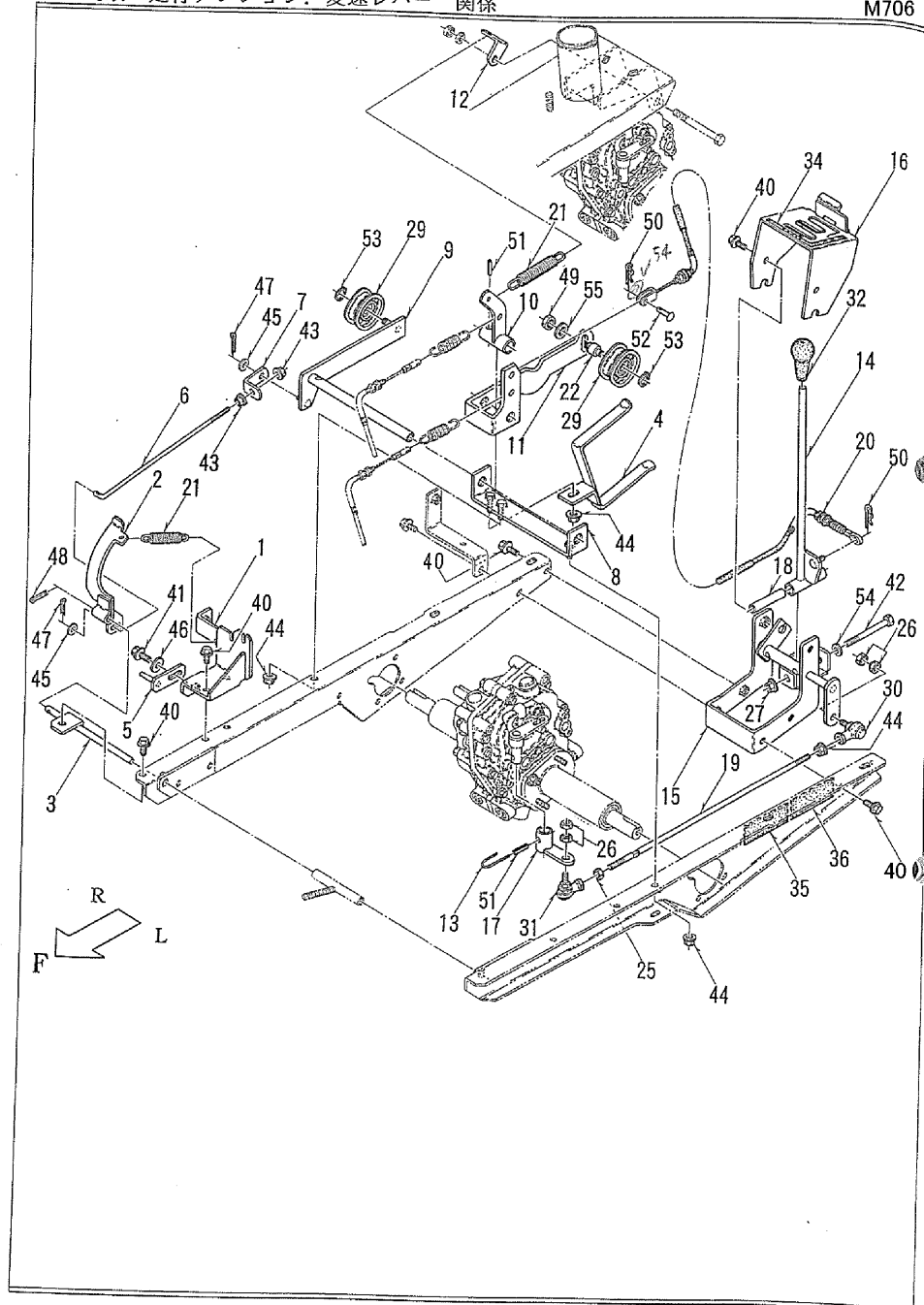
5. カバー 関係

M706

パーツ	品番	品名	個数	備考
1	41100-M76-804	本体フレーム L COMP	1	
2	41200-M76-803	本体フレーム R COMP	1	
3				
4	48500-M76-800	カバーステー COMP	1	
5	48901-M82-000	サイドカバー	1	
6	49100-M76-004	本体カバー COMP	1	
7	49200-M82-000	フロントカバー COMP	1	
8	78100-M76-002	ハンドルカバー COMP	1	
9				
10				
11				
12	91314-119P7	ケーブルストラップ 1-19P7	3	
13	91351-4061030	ゴムプッシュ B-6-3	2	
14				
15				
16	79903-M82-000	エンブレム マーク L	1	
17	79904-M82-000	エンブレム マーク R	1	
18	79905-M82-000	センターマーク	1	
19				
20				
21	91193-009	飛散物危険 ラベル	1	警告ラベル
22	91194-009	刃刃警告 ラベル	1	警告ラベル
23	91195-010	カバー注意 ラベル	2	警告ラベル
24				
25				
26	92200-0808017	コガタB 8×80(7T)	1	
27	92200-1010017	コガタB 10×100(7T)	1	
28	93100-0801617	フランジB 8×16	7	
29	94002-06410	フランジN 6	1	
30	94002-08410	フランジN 8	5	
31	94003-10412	コガタN 10(2)	1	
32	94101-06015	ダイヤルW 6	2	
33	94101-08015	ダイヤルW 8	1	
34	94111-10012	パネW 10	1	
35	93100-0802017	フランジB 8×20	1	
36				
37				
38	48100-M82-030	ヘルムカバー COMP	1	
39				
40				
41				
42				
43				
44				
45				

刈取・走行テンション、変速レバー 関係

M706



6. 刈取・走行テンション、変速レバー 関係

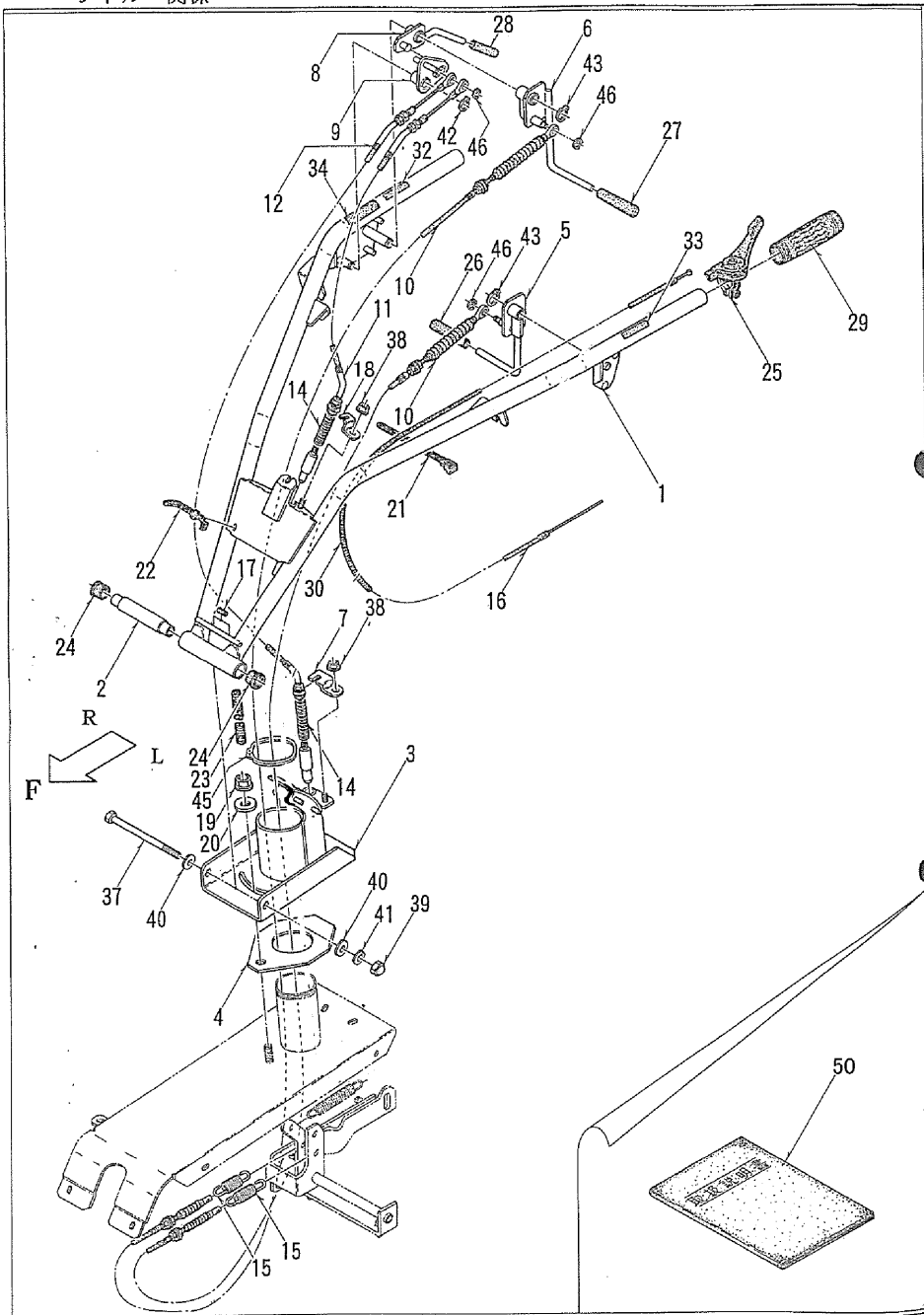
M706

パーツ	品番	品名	個数	備考
1	61100-M76-800	ワイヤーフレーム COMP	1	
2	65200-M60-804	ブレーキ COMP	1	
3	65300-M76-800	ブレーキブラケット COMP	1	
4	65500-M76-800	走行ベルトストッパー COMP	1	
5	65700-M76-801	刈取ベルトストッパー COMP	1	
6	65901-M60-001	ブレーキロッド	1	
7	65902-M76-001	ブレーキロッドステー	1	
8	66100-M76-831	テンションアームステー COMP	1	
9	66200-M76-831	刈取クラッチアーム COMP	1	
10	66300-M76-851	スプリングアーム COMP	1	
11	66902-M76-801	走行クラッチアーム	1	
12	66904-M76-800	スプリングフックプレート	1	
13	74902-M56-000	ツヅリ線 1.6×100	1	
14	75100-M76-830	変速レバー COMP	1	
15	75200-M76-832	変速レバーフレーム COMP	1	
16	75300-M76-8c3	変速レバーガイド COMP	1	
17	75500-M76-801	変速アーム COMP	1	
18	75902-M76-001	カラー 8×68.6	1	
19	75903-M76-000	ロッド 455	1	
20	77500-M76-002	変速ワイヤー	1	
21	91604-A38-001	コイルスプリング 16.5×125	2	
22	66903-M76-000	フリーシャフト	1	
23				
24				
25	91231-0841210	コガタビシJN 8<2	1	
26	91235-08100	ハードロックN 8	2	
27	91237-0801	フランジナット 8	1	
28				
29	91615-12552243	テンションアーマリ 55TB1(3通)	2	
30	91633-080410	エルボール LHS8	1	
31	91633-080420	エルボール LHS8L	1	
32	91731-1201011	レバーグリップ A12	1	
33				
34	79905-M76-000	変速レバー マーク	1	
35	91904-M82-000	型式 ラベル	1	
36	非売品	機体番号付社務版	1	
37				
38				
39				
40	93100-0801617	フランジB 8×16	8	
41	93100-0802017	フランジB 8×20	1	
42	92200-0809017	コガタB 8×90(7T)	1	
43	94002-06410	フランジN 6	2	
44	94002-08410	フランジN 8	4	
45	94101-06010	ミガキW 6	2	
46	94101-08015	グイマルW 8	1	
47	94210-20120	ワリピン 2×12	2	
48	94210-30200	ワリピン 3×20	1	
49	94004-12413	N 12×1.25(3)	1	
50	94251-080111	スナップピン A8×1.8	2	
51	94319-50030	スプリングピン 5×30	2	
52	94330-0802210	マルアタマピン 8×22	1	
53	94510-12080	Cソケットワ 12	2	
54	94101-08010	ミガキW 8	2	
55	94101-12010	ミガキW 12	1	
56				



ハンドル 関係

M706



7. ハンドル 関係

M706

パーツ	品番	品名	個数	備考
1	71100-M76-806	ハンドル COMP	1	
2	71901-M76-001	ハンドルカバー	1	
3	72100-M76-803	クォーター COMP	1	
4	72901-M76-000	スライドプレート	1	
5	73100-M76-800	走行クラッチレバー COMP	1	
6	74100-M76-800	刈草クラッチレバー COMP	1	
7	75903-M60-801	ワイヤーブラケット A	1	
8	76100-M76-800	アジャストレバー COMP	1	
9	76200-M76-801	レバーリンク COMP	1	
10	77100-M76-031	クラッチワイヤー	2	
11	77300-M76-001	上下コントロールワイヤー	1	
12	77400-M76-001	左右コントロールワイヤー	1	
13				
14	79901-M67-001	ストッパーピンスプリング	2	
15	91602-A91-001	コイルスプリング 14x76	2	
16	77100-H09-000	スロットルワイヤー	1	
17	78901-M76-000	ハンドルチューブ	2	
18	75904-M76-800	ワイヤープレート	1	
19	91237-1211	フランジナット 12x1.25	1	
20	91251-1235451	マルチネジ 12x35x4.5	1	
21	91311-140	リベット RF140	4	
22	91314-119P7	ケーブルストラップ 1-19P7	1	
23	91382-1503001	コルゲート 15x300	1	
24	91644-161580	フランジワッシャー 80F-1615	2	
25	91721-00901	アタセルレバー	1	
26	91731-1002011	レバーグリップ B10	1	
27	91731-1002012	レバーグリップ YB10	1	
28	91731-1009022	レバーグリップ YJ10	1	
29	91732-271301	ハンドルグリップ 27x130	2	
30	91382-0505001	コルゲート 5x500	1	
31				
32	49907-M60-000	刈草クラッチ マーク	1	
33	49920-M60-000	走行クラッチ マーク	1	
34	79906-M76-000	ハンドル調節 マーク	1	
35				
36				
37	92000-1015017	B 10x150(7T)	1	
38	94002-08410	フランジN 8	2	
39	94021-10413	フクロN 10	1	
40	94101-10010	ネジW 10	2	
41	94111-10012	ネジW 10	1	
42	94510-12080	Cシットメワ 12	1	
43	94510-16080	Cシットメワ 16	2	
44				
45	94510-65080	Cシットメワ 65	1	
46	94511-07080	Eシットメワ 7	3	
47				
48				
49				
50	91901-M76-070	取扱説明書	1	付属品