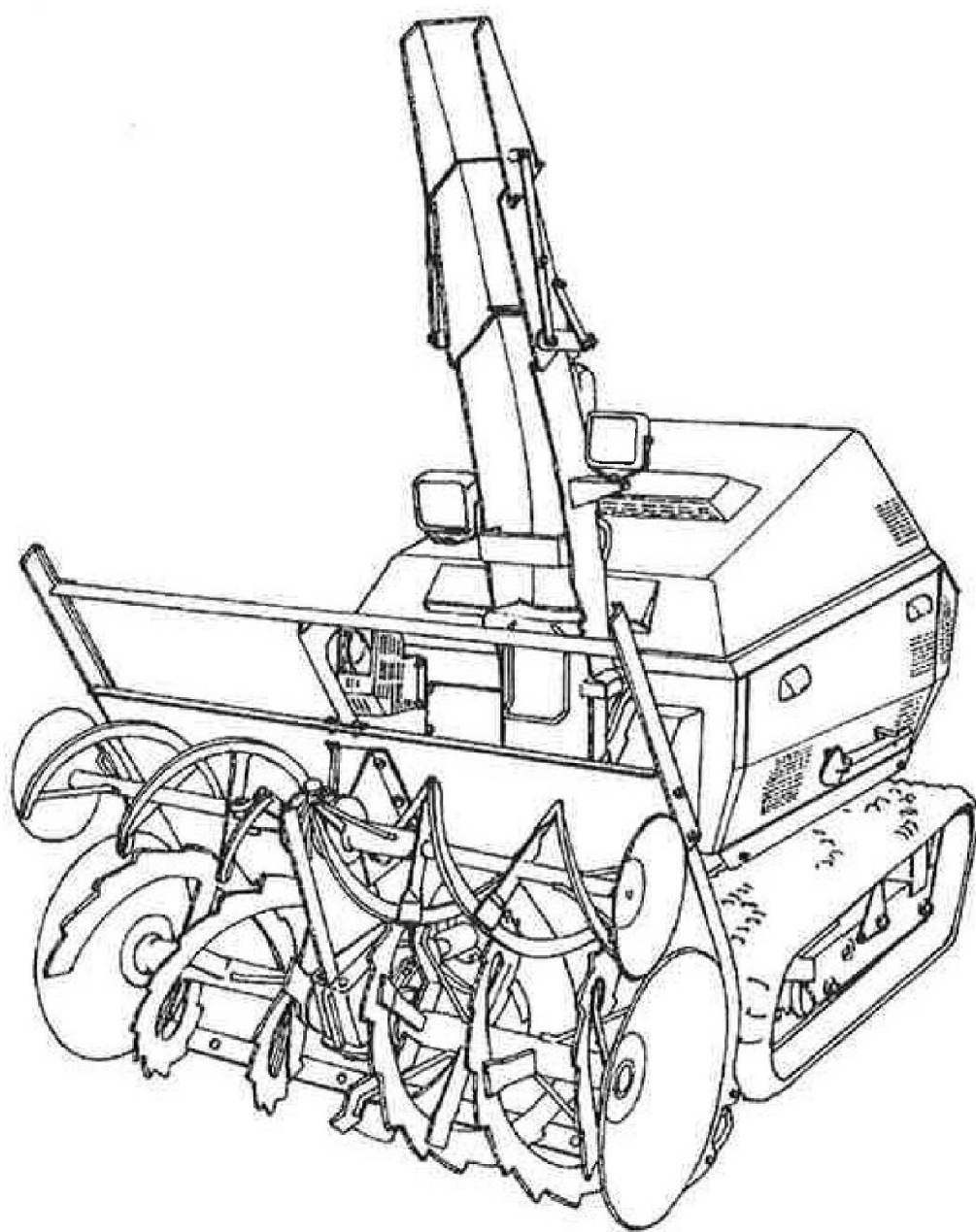


和同除雪機

# SE352AD

## パーツリスト



## 部品ご注文について

1. 部品をご注文の際、型式、機体番号、部品番号、部品名、個数等を連絡下さい。
2. 部品は必ず純正部品をご使用願います。  
(市販の類似品を使用されると早期破損などの原因となります)
3. 本部品表は改良のため予告なく変更することがあります、予めご了承下さい。
4. ご注文の際 備考欄に PL部品番号注文 と記してある時には、  
19. 銘板 (安全) を参照にして、(PL) ASSY の部品番号、部品名、で  
ご注文下さい。
5. 警告ラベルが、損傷したときは、出来るだけ早く、19. 銘板 (安全) を  
参照にして、ご注文し貼り替えして下さい。

## 目次

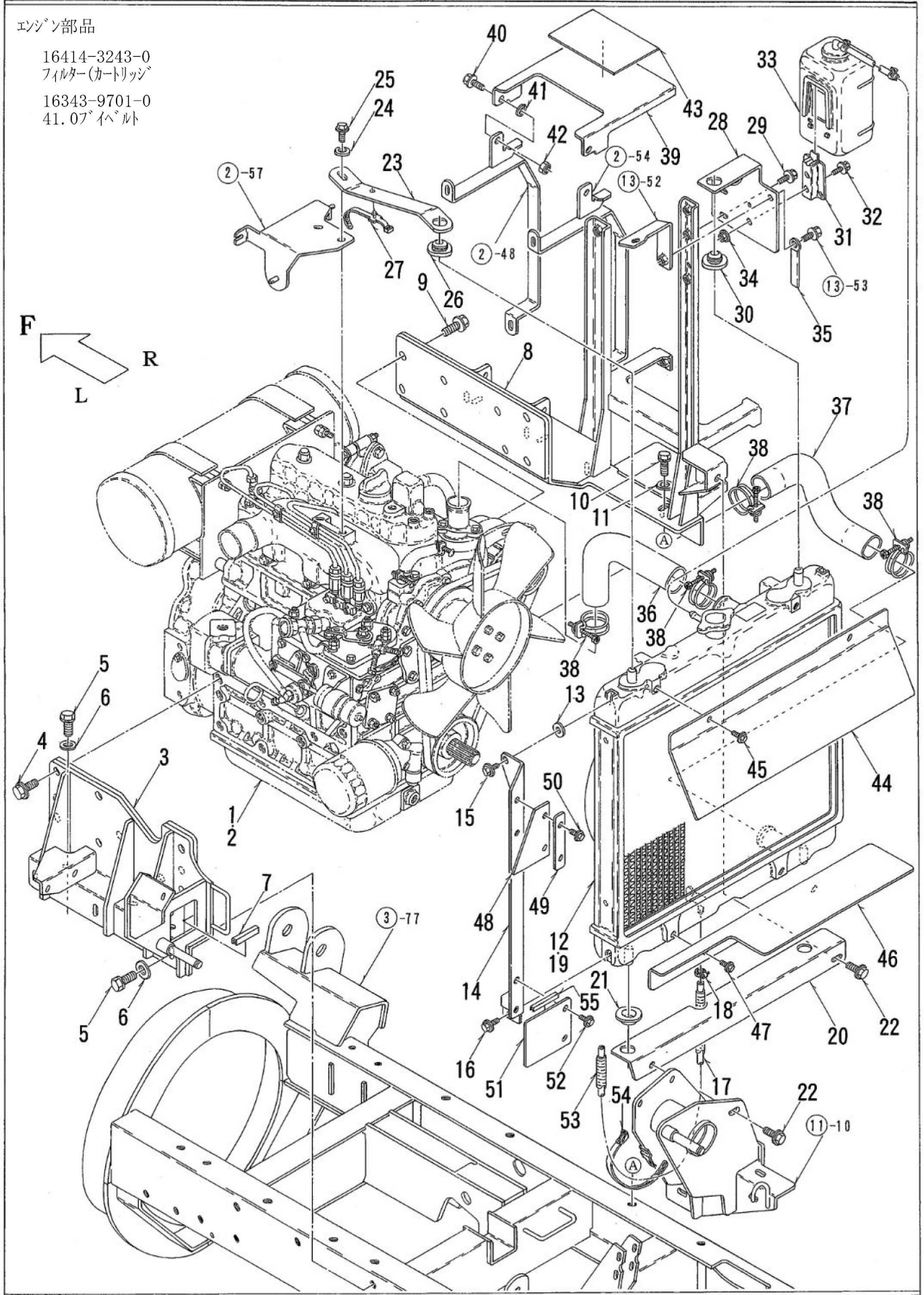
SE352AD

(ブロック)	(ページ)
1. エンジン取付 -----	2 ~ 5
2. エンジン関連 -----	6 ~ 9
3. ミッション・本体フレーム -----	10 ~ 13
4. 除雪フレーム -----	14 ~ 15
5. シュータ -----	16 ~ 19
6. オーガギヤケース -----	20 ~ 23
7. プロワ -----	24 ~ 25
8. オーガ・ロータ -----	26 ~ 31
9. カバー -----	32 ~ 35
10. 油圧配管 -----	36 ~ 37
11. 動力伝達 (1) -----	38 ~ 41
12. 動力伝達 (2) -----	42 ~ 43
13. パネル・ハンドル -----	44 ~ 47
14. 操作レバー (1) -----	48 ~ 51
15. 操作レバー (2) -----	52 ~ 55
16. 電装品 (1) -----	56 ~ 57
17. 電装品 (2) -----	58 ~ 59
18. 銘板・付属品 -----	60 ~ 61
19. 銘板 (安全) -----	62 ~ 63

# 1. エンジン取付

エンジン部品

- 16414-3243-0  
フィルター(カートリッジ)
- 16343-9701-0  
41.0°イベルト



## 1. エンジン取付

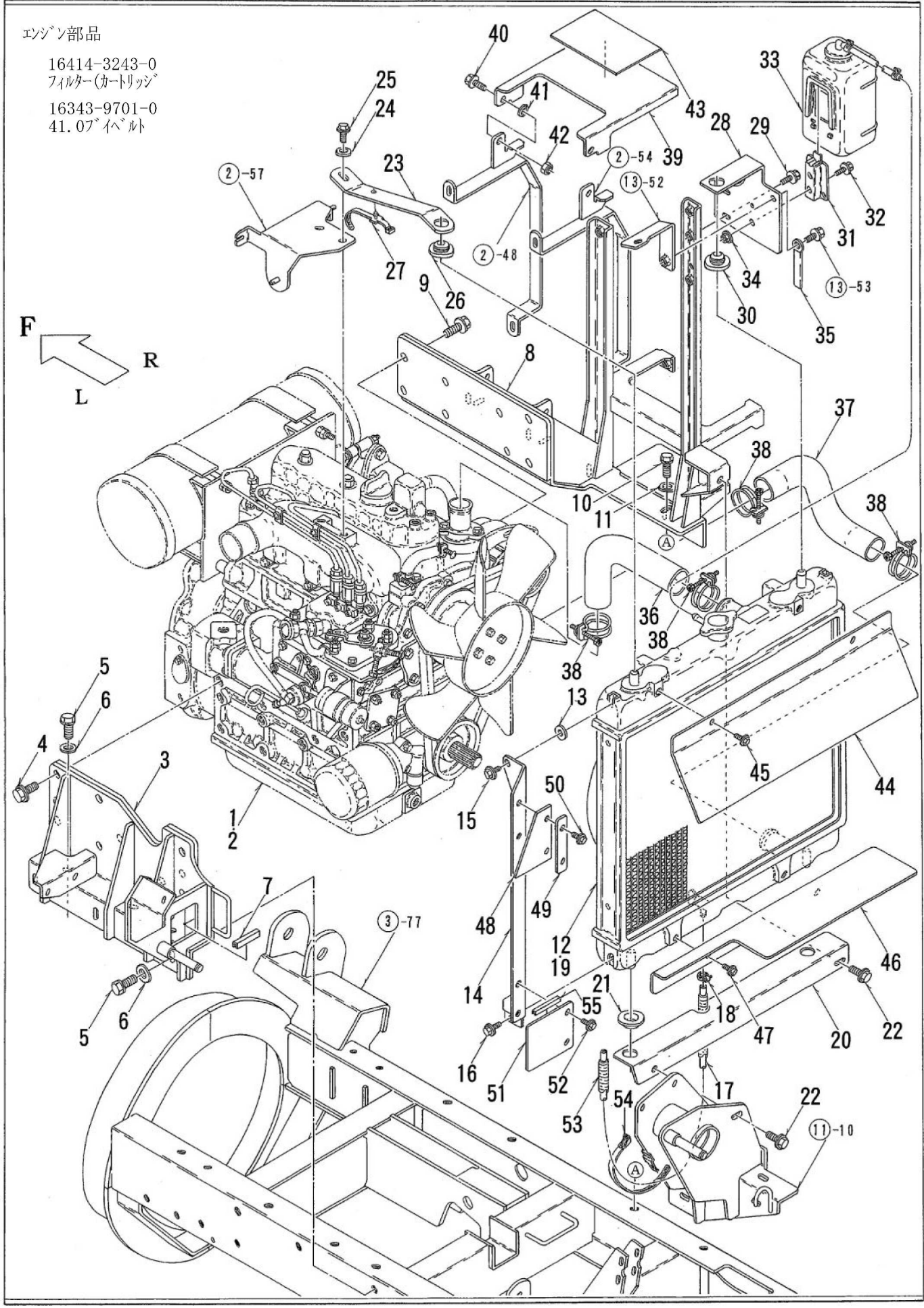
SE352AD

パーツ№	部品番号	部品名	個数	備考
1	01001-B60-000	エンジン D1703-B-ワド-	1	D1703-EB-SBWD-2
2	91922-10304	Dエンジンオイル 10W30	5.0ℓ	エンジン用
3	02100-B60-800	エンジンベース L COMP	1	
4	93300-1203017	フランジB 12×1.25×30	7	
5	93000-1203017	コガタバネB 12×30(7T)	6	
6	94101-12010	ミガキW 12	6	
7	02903-B54-001	玉ナシ溝ゴム 12.5×53	3	
8	02200-B60-802	エンジンベース R COMP	1	
9	93300-1203017	フランジB 12×1.25×30	8	
10	93000-1203017	コガタバネB 12×30(7T)	7	
11	94101-12010	ミガキW 12	6	
12	1K553-72061	ラジエータ, アッソ	1	エンジン付属品
13	91251-0825601	マルザガネ 8×25×6	1	
14	03200-B60-800	ラジエータフレーム L COMP	1	
15	93100-0801617	フランジB 8×16	1	
16	93100-0802017	フランジB 8×20	1	
17	91542-0806003	ホース 8×600	1	
18	91323-012	自在バンド 12	1	
19	91920-002	不凍液	2.8ℓ	冷却水 全容量6ℓ (サブタンク上限まで)
20	03100-B60-800	ラジエータフレーム COMP	1	
21	34070-16031	ゴム(ラジエータマウント)	2	エンジン付属品
22	93300-1002517	フランジB 10×1.25×25	2	
23	03901-B60-801	ラジエータステー L	1	
24	94101-08015	ダイマルW 8	1	
25	93100-0802017	フランジB 8×20	1	
26	34070-16031	ゴム(ラジエータマウント)	1	エンジン付属品
27	91314-119P7	ケーブルストラップ 1-19P7	1	
28	03902-B60-800	ラジエータステー R	1	
29	93100-0802017	フランジB 8×20	2	
30	34070-16031	ゴム(ラジエータマウント)	1	エンジン付属品
31	11982-72461	リザーブタンクステー	1	エンジン付属品
32	93100-0602017	フランジB 6×20	2	
33	15377-72401	リザーブタンク アッソ	1	エンジン付属品
34	94002-06410	フランジN 6	2	
35	91331-080801	コードクランプ 8×80	1	
36	03906-B60-000	ラジエータホース	1	
37	1G932-72851	ホース(1, ウォータ	1	エンジン付属品
38	15108-72873	バンド	4	エンジン付属品
39	03903-B61-800	タンクガイド	1	
40	93100-0802017	フランジB 8×20	2	
41	94111-08012	バネW 8	2	
42	91234-084110	コガタタフロックN 8	2	
43	03906-B5-000	AKテープ 150×100	1	
44	03905-B61-800	シュラウドプレート(アッパー	1	
45	93100-0601217	フランジB 6×12	2	

# 1. エンジン取付

エンジン部品

- 16414-3243-0  
フィルター(カートリッジ)
- 16343-9701-0  
41.07° ベルト

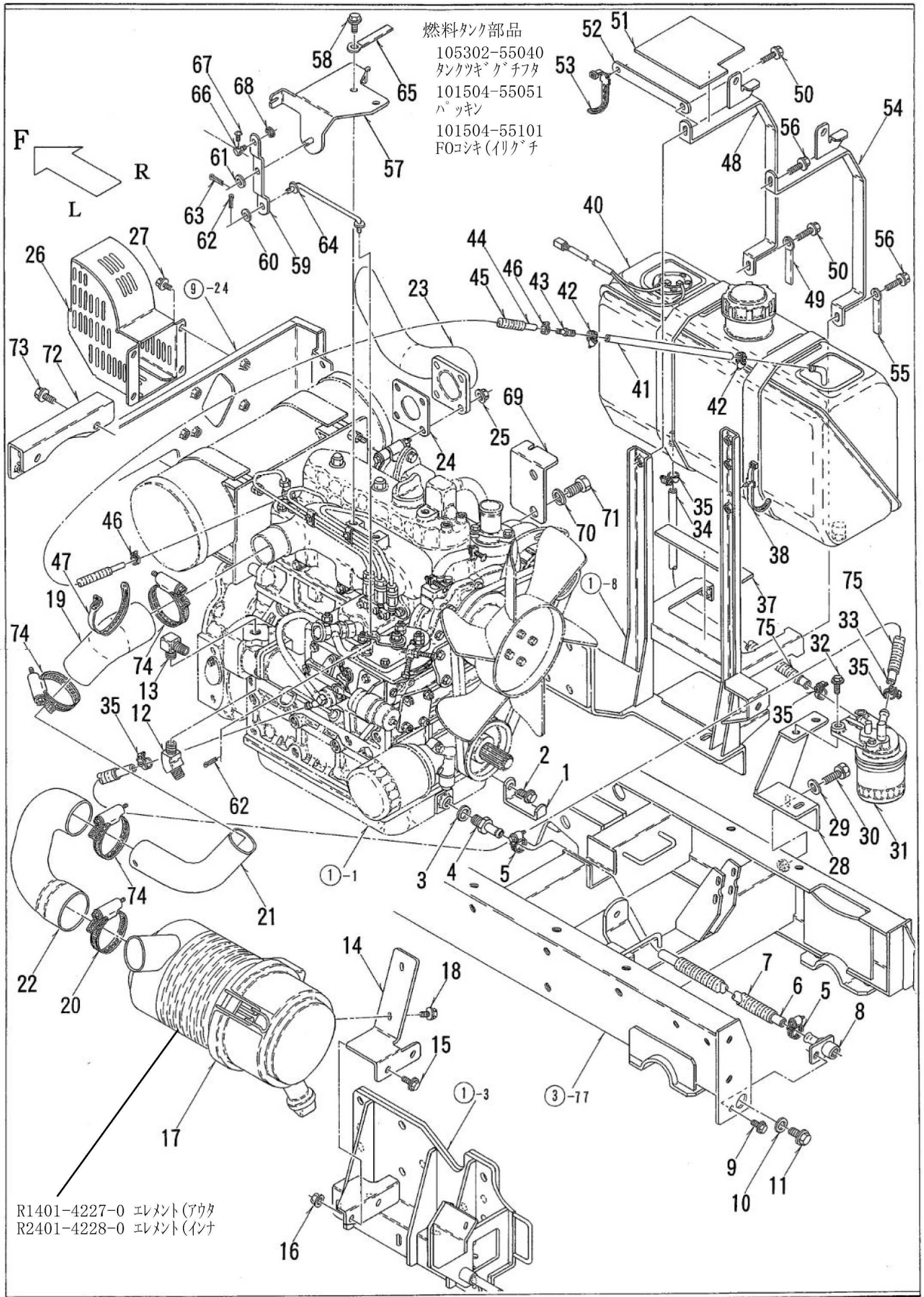


1. エンジン取付

SE352AD

パーツ	部品番号	部品名	個数	備考
46	03905-B60-800	ラジエータプレート(ロワ	1	
47	93100-0601217	フランジB 6×12	2	
48	03903-B60-000	ラジエータプレート A	1	
49	03907-B60-800	ラバーサポート	1	
50	93100-0601217	フランジB 6×12	2	
51	03904-B60-800	ラジエータプレート B	1	
52	93100-0601217	フランジB 6×12	2	
53	91382-1305501	コルゲート 13×550	1	
54	91311-250	リピータイ RF250	1	
55	85902-B56-000	玉ナシ溝ゴム 11×60	1	
56				
57				
58				
59				
60				
61				
62				
63				
64				
65				
66				
67				
68				
69				
70				
71				
72				
73				
74				
75				
76				
77				
78				
79				
80				
81				
82				
83				
84				
85				
86				
87				
88				
89				
90				

## 2. エンジン関連



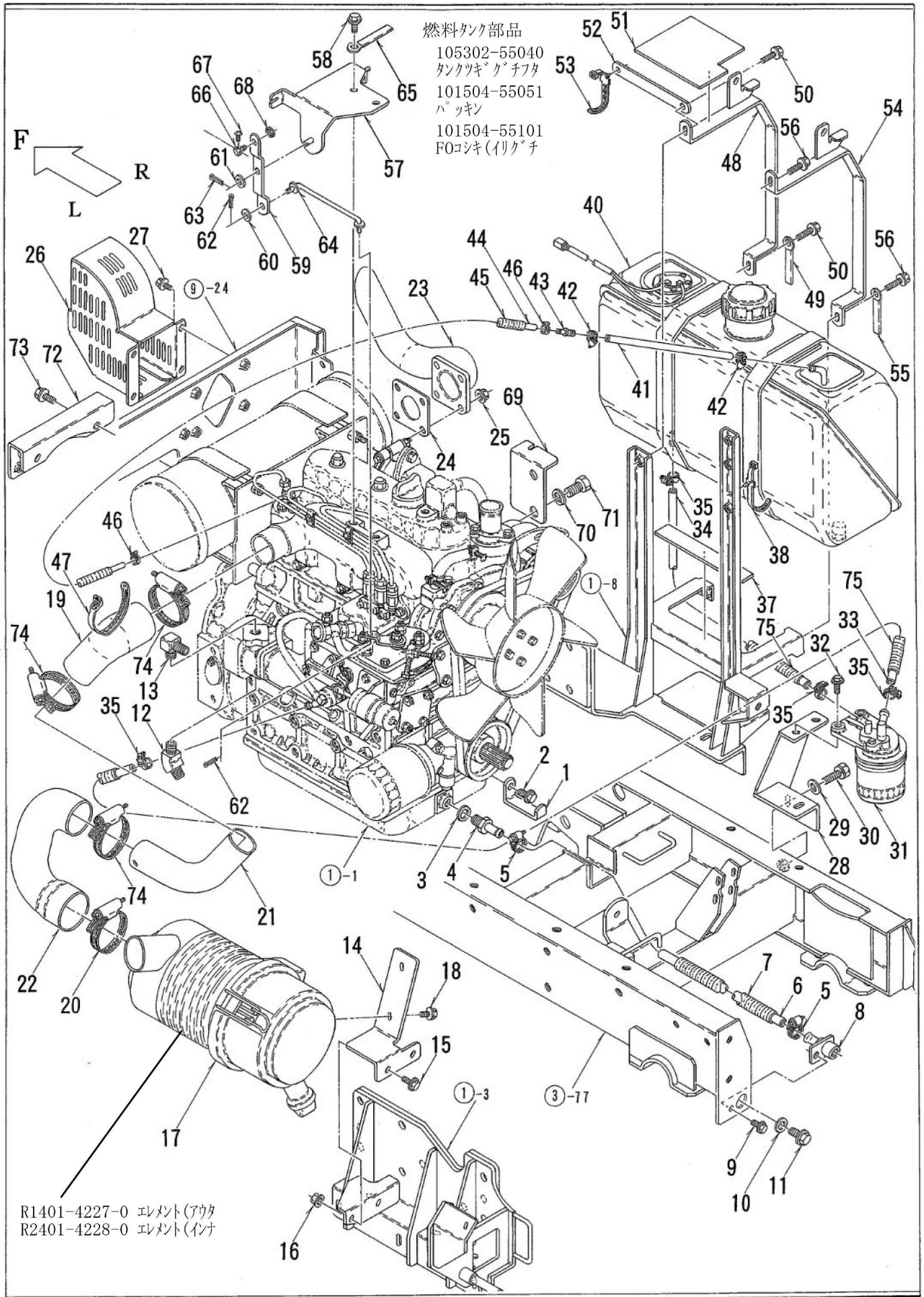
## 2. エンジン関連

SE352AD

パーツ№	部品番号	部品名	個数	備考
1	02906-B61-800	ホースクランプ	1	
2	93300-1001617	フランジB 10×1.25×16	1	
3	15101-33583	パッキン	1	エンジン付属品
4	15434-33261	ドレンパイプジョイント	1	エンジン付属品
5	91323-019	自在バンド 19	2	
6	91542-1506701	ホース 15×670	1	
7	91382-1906201	コルゲート 19×620	1	
8	02700-B56-000	ドレンジョイント COMP	1	
9	93100-0802017	フランジB 8×20	1	
10	91691-1222202	丸パッキン 12×22×2	1	
11	93300-1201617	フランジB 12×1.25×16	1	
12	91551-3024008	45° エルボ 302408	1	
13	67908-A63-000	90° エルボ 1/4×3/8	1	
14	02901-B60-801	エアクリーナベース	1	
15	93100-0802017	フランジB 8×20	2	
16	94002-08410	フランジN 8	2	
17	1G296-11011	エアクリーナ、アッシ	1	エンジン付属品
18	93100-0801617	フランジB 8×16	2	
19	16414-11622	ホース(インレット)	1	エンジン付属品
20	91323-075	自在バンド 75	1	
21	02902-B60-801	エアクリーナパイプ	1	
22	15428-11621	インレットパイプ	1	エンジン付属品
23	02500-B60-001	EXパイプ COMP	1	
24	17326-12231	マフラーパッキン	1	エンジン付属品
25	94002-08410	フランジN 8	4	
26	03200-B61-800	マフラーカバー COMP	1	
27	93100-0801617	フランジB 8×16	4	
28	02300-B60-800	フューエルフィルターブラケット COMP	1	
29	94101-12010	ミガキW 12	2	
30	93000-1203017	コガタバネB 12×30(7T)	2	
31	15291-43012	フューエルフィルタ アッシ	1	エンジン付属品 15221-4317-0 エレメントのみ
32	93100-0802517	フランジB 8×25	2	
33	91543-0751281	ブレードホース 7.5×1280	1	
34	91543-0750601	ブレードホース 7.5×600	1	
35	14301-42753	パイプクリップ	4	エンジン付属品
36				
37	02906-B18-000	タンクアンダーゴム	1	
38	91314-119P7	ケーブルストラップ 1-19P7	1	
39				
40	04100-B36-000	FOタンク CMP	1	構成部品最終項に記載
41	91543-0750251	ブレードホース 7.5×250	1	
42	91323-015	自在バンド 15	2	
43	03901-B21-000	ホースジョイント	1	
44	91542-0407001	ホース 4×700	1	
45	91382-1006001	コルゲート 10×600	1	



## 2. エンジン関連

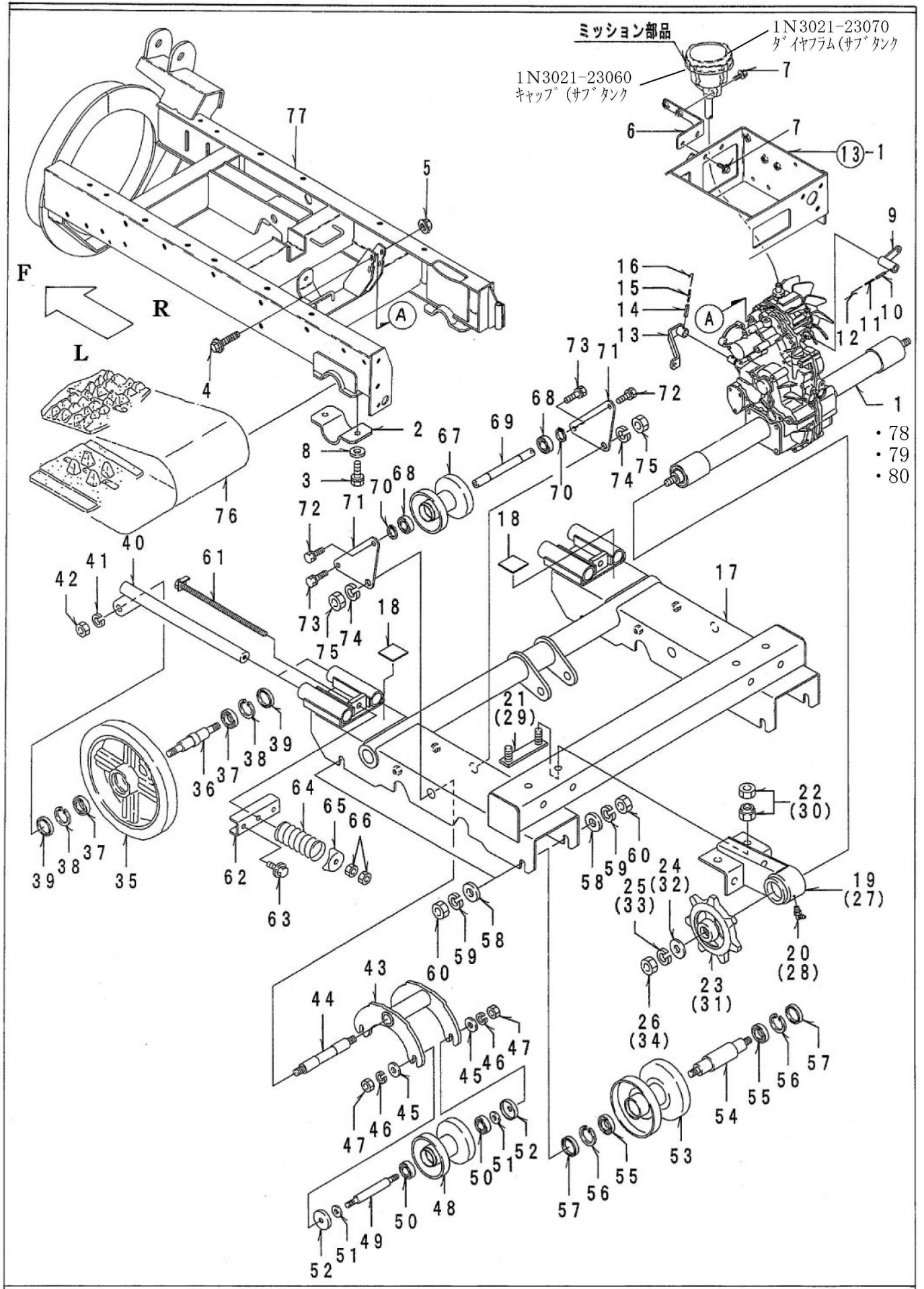


## 2. エンジン関連

SE352AD

パーツ№	部 品 番 号	部 品 名	個数	備 考
4 6	09318-88080	ホースクリップ(パネツキ	2	エンジン付属品
4 7	91311-250	リピートタイ RF250	1	
4 8	03600-B56-801	タンクバンド 34 COMP	1	
4 9	91331-080801	コードクランプ 8×80	1	
5 0	93100-0803017	フランジB 8×30	2	
5 1	02906-B54-001	タンクゴム	1	
5 2	77901-B60-800	ワイヤーステー	1	
5 3	91314-119P7	ケーブルストラップ 1-19P7	1	
5 4	03600-B56-801	タンクバンド 34 COMP	1	
5 5	91331-080801	コードクランプ 8×80	1	
5 6	93100-0803017	フランジB 8×30	2	
5 7	02400-B60-801	スロットルリンクベース COMP	1	
5 8	93100-0802017	フランジB 8×20	1	
5 9	02902-B30-000	スロットルリンク	1	
6 0	94101-06010	ミガキW 6	1	
6 1	94101-08010	ミガキW 8	1	
6 2	94210-20120	ワリピン 2×12	2	
6 3	94210-25150	ワリピン 2.5×15	1	
6 4	02400-B24-000	ロッド 150 COMP	1	
6 5	91331-080801	コードクランプ 8×80	1	
6 6	77901-A55-000	ワイヤーストッパー	1	
6 7	93500-0401014	ナベコネジ 4×10	1	
6 8	94511-05010	Eトメワ 5	1	
6 9	66200-B60-800	オーガクラッチワイヤーストラップ COMP	1	
7 0	94111-14012	パネW 14	2	
7 1	92100-1402517	B 14×1.5×25(7T	2	
7 2	65100-B61-800	ベルトストッパーブラケット COMP	1	
7 3	93300-1002017	フランジB 10×1.25×20	2	
7 4	91323-065	自在バンド 65	3	
7 5	91382-1302001	コルゲート 13×200	2	
7 6				
7 7				
7 8				
7 9				
8 0				
8 1				
8 2				
8 3				
8 4				
8 5				
8 6				
8 7				
8 8				
8 9				
9 0				

### 3. ミッションケース・本体フレーム

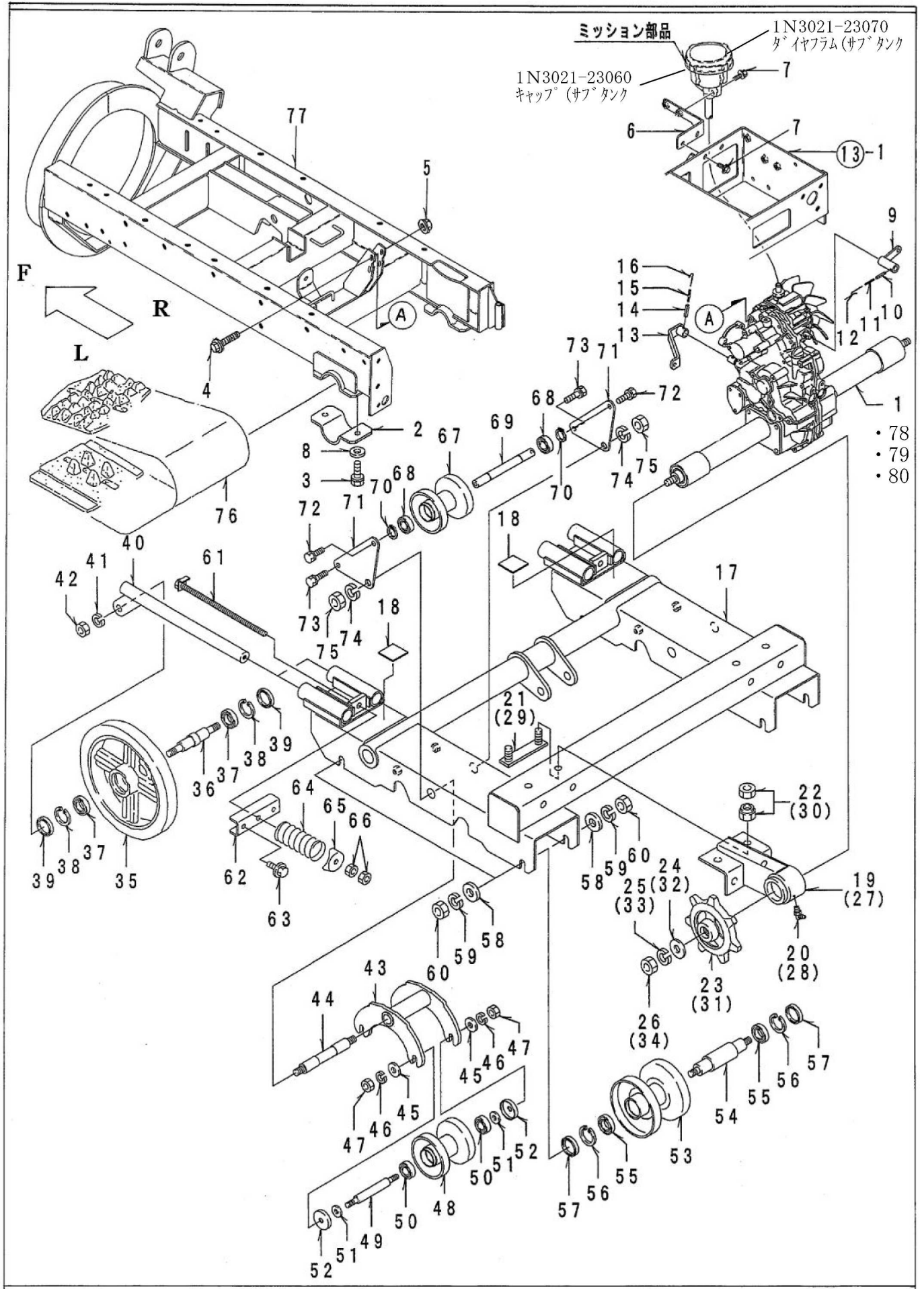


## 3. ミッション・本体フレーム

SE352AD

パーツ	部品番号	部品名	個数	備考
1	10001-B60-001	トランスミッション SB-30HNE <small>ミッションオイル (HSTオイル兼用) : ディーゼルエンジンオイル10W-30 CD級3. 3ℓ</small>	1	
2	41903-A91-800	車軸ホルダー	2	
3	93000-1203017	コガタバネB 12×30(7T)	4	
4	93300-1005017	フランジB 10×1.25×50	2	
5	94006-10410	フランジN 10×1.25	2	
6	11100-B60-800	サブタンクステー COMP	1	
7	93100-0802017	フランジB 8×20	4	
8	94101-12010	ミガキW 12	4	
9	75300-B56-800	変速アーム COMP	1	
10	94319-50025	スプリングピン 5×25	1	
11	94319-30025	スプリングピン 3×25	1	
12	75913-B18-000	ツツリ線 1.2×100	1	
13	75400-B16-000	副変速アーム COMP	1	
14	94319-60025	スプリングピン 6×25	1	
15	94319-35025	スプリングピン 3.5×25	1	
16	75913-B18-000	ツツリ線 1.2×100	1	
17	21100-B61-800	クローラフレーム COMP	1	
18	21905-B18-000	ゴム 50×50×3.0	2	
19	21200-B54-801	アクスルサポート L COMP	1	
20	96381-65000	グリースニップル B-M6×1	1	
21	21500-B18-000	セットボルト COMP	2	
22	91235-16100	ハードロックN 16	4	
23	26901-B54-801	ドライブsprocket	1	
24	91251-1640451	マルザガネ 16×40×4.5	1	
25	94111-16012	バネW 16	1	
26	94001-16411	N 16	1	
27	21300-B54-801	アクスルサポート R COMP	1	
28	96381-65000	グリースニップル B-M6×1	1	
29	21500-B18-000	セットボルト COMP	2	
30	91235-16100	ハードロックN 16	4	
31	26901-B54-801	ドライブsprocket	1	
32	91251-1640451	マルザガネ 16×40×4.5	1	
33	94111-16012	バネW 16	1	
34	94001-16411	N 16	1	
35	26901-B18-700	フロントホイール	2	
36	24902-A94-002	ホイールシャフト B	2	
37	96100-06005	ベアリング 6005	4	
38	94520-47080	Cアナトメワ 47	4	
39	98251-2504708	シール D25478	4	
40	21400-B54-800	テンションビーム COMP	4	
41	94111-16012	バネW 16	4	
42	94001-16411	N 16	4	
43	24100-B18-830	イコライザフレーム COMP	2	
44	24901-B18-030	イコライザシャフト	2	
45	91251-1230451	マルザガネ 12×30×4.5	8	

### 3. ミッションケース・本体フレーム

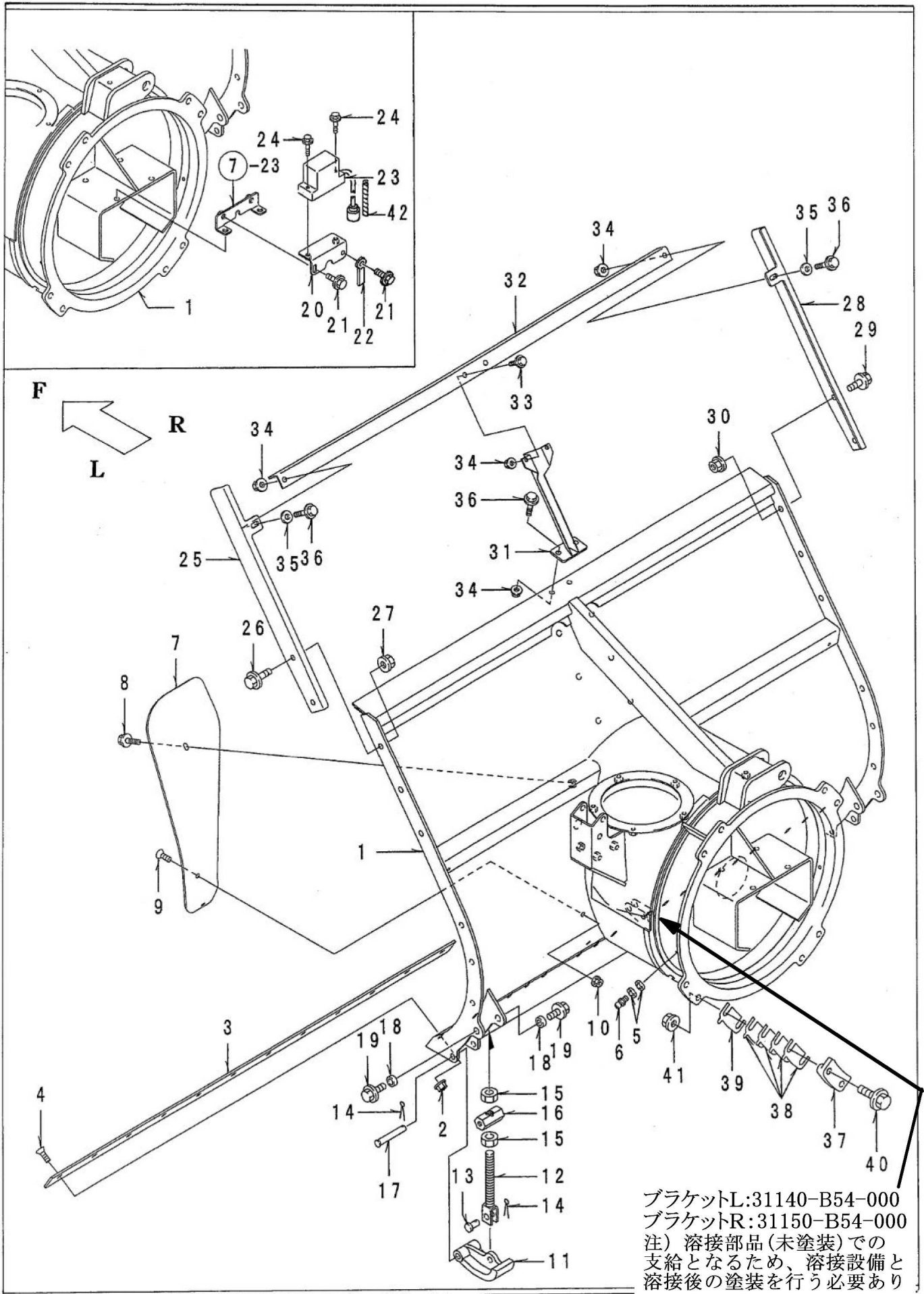


## 3. ミッション・本体フレーム

SE352AD

パーツ	部品番号	部品名	個数	備考
46	94111-12012	パネW 12	8	
47	94003-12412	コガタN 12(2)	8	
48	26100-B18-802	イコライザホイール COMP	4	
49	24902-B18-000	イコライザホイールシャフト	4	
50	96105-06004	ベアリング 6004UU	8	
51	91251-1230451	マルザガネ 12×30×4.5	8	
52	28901-G14-000	駆輪カバー	8	
53	26100-A94-802	クローラホイール COMP	4	
54	24903-B18-000	ホイールシャフト A	4	
55	96100-06005	ベアリング 6005	8	
56	94520-47080	Cアナトメワ 47	8	
57	98251-2504708	シール D25478	8	
58	94101-16010	ミガキW 16	8	
59	94111-16012	パネW 16	8	
60	94001-16411	N 16	8	
61	21500-A94-031	テンションボルト COMP	2	
62	21901-B54-800	テンションビームサポート	2	
63	93300-1002017	フランジB 10×1.25×20	4	
64	23901-B18-000	スプリング BJ 50×100	2	
65	21902-B54-800	スプリングホルダー	2	
66	94003-12412	コガタN 12(2)	4	
67	26100-B18-802	イコライザホイール COMP	2	
68	96105-06004	ベアリング 6004UU	4	
69	24901-B56-000	クローラアイドルシャフト	2	
70	94510-20080	Cジクトメワ 20	4	
71	21901-B56-800	クローラアイドルサポート	4	
72	91219-1020011	コガタバネプレコートB 10×20	4	
73	91219-1025011	コガタバネプレコートB 10×25	4	
74	94111-16012	パネW 16	4	
75	94001-16411	N 16	4	
76	23901-A53-000	ゴムクローラ 300×72×40	2	
77	41100-B60-803	本体フレーム COMP	1	
78	91922-10304	Dエンジンオイル 10W30	2.60	ミッション2.60
79	91922-10304	Dエンジンオイル 10W30	0.70	HST0.70
80		グリース ダイナMAX EP No1	30g	
81				
82				
83				
84				
85				
86				
87				
88				
89				
90				

### 4. 除雪フレーム



ブラケットL:31140-B54-000  
 ブラケットR:31150-B54-000  
 注) 溶接部品(未塗装)での  
 支給となるため、溶接設備と  
 溶接後の塗装を行う必要あり

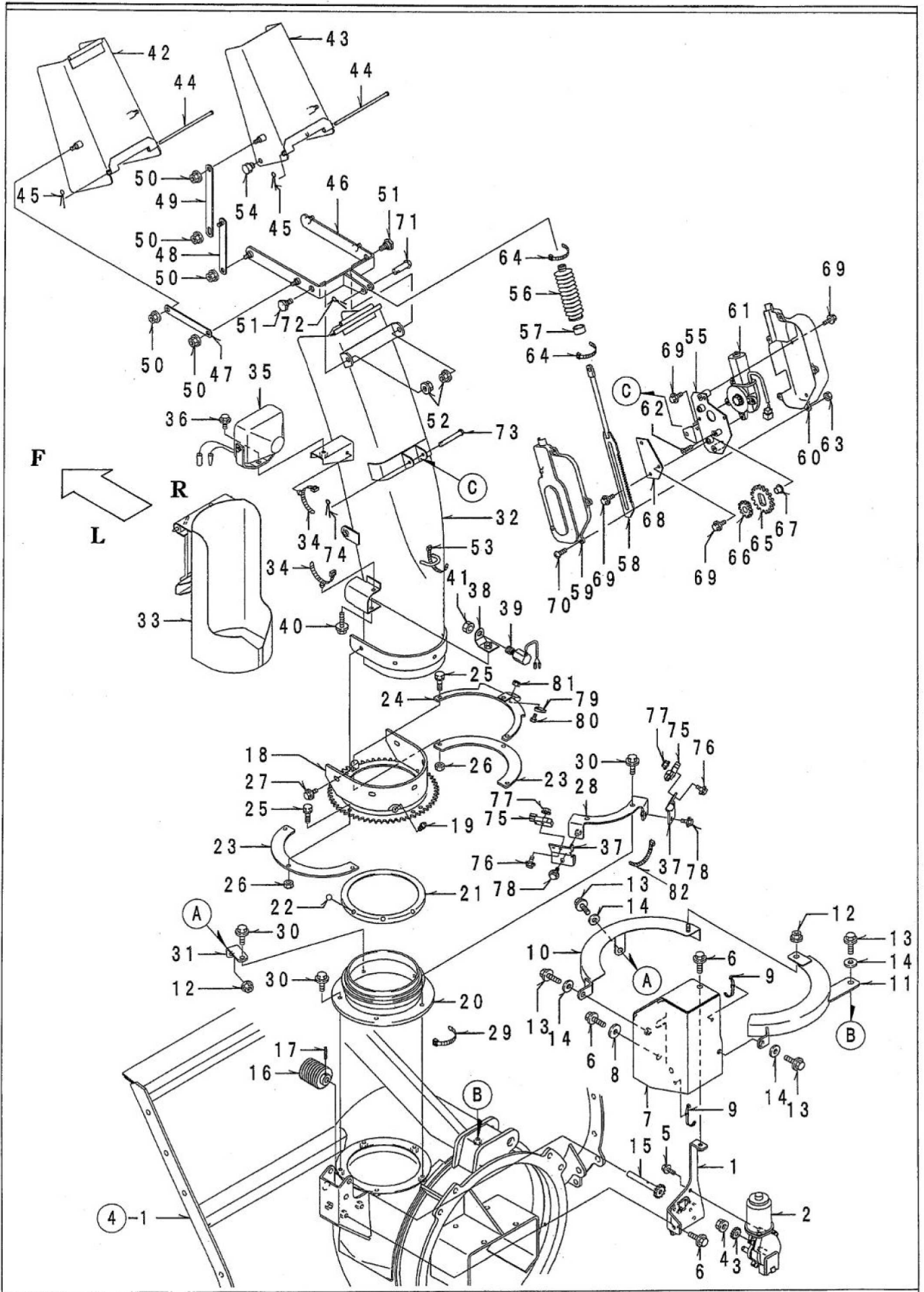
## 4. 除雪フレーム

SE352AD

パーツ	部品番号	部品名	個数	備考
1	31100-B56-104	除雪フレーム COMP	1	PL部品番号注文 ⑩-11
2	94002-08410	フランジN 8	12	
3	31907-B54-800	エッジ	1	
4	92600-0802014	カクネB 8×20	12	
5	94101-06010	ミガキW 6	6	
6	96381-20000	グリースニップル A-MT6×1	3	
7	31901-A26-400	シャヘイパン	1	
8	93100-0802017	フランジB 8×20	1	
9	91217-0801679	6アササB 8×16	2	
10	94002-08410	フランジN 8	2	
11	31901-B03-800	ソリ	2	
12	31300-A53-002	ソリサポート COMP	2	
13	91401-A53-000	ピン 12×22	2	
14	94210-25200	ワリピン 2.5×20	4	
15	94001-16411	N 16	4	
16	31905-B54-000	ポスト	2	
17	91402-A53-000	ピン 12×70	2	
18	31906-B54-000	ポストカラー	4	
19	93300-1002017	フランジB 10×1.25×20	4	
20	32100-B56-800	センサープレート COMP	1	
21	93100-0802017	フランジB 8×20	2	
22	91331-080801	コードクランプ 8×80	1	
23	83700-B18-000	傾斜センサ	1	
24	93100-0603017	フランジB 6×30	2	
25	31901-B54-800	スノーカッティングプレート L	1	
26	93300-1002517	フランジB 10×1.25×25	2	
27	94006-10410	フランジN 10×1.25	2	
28	31902-B54-800	スノーカッティングプレート R	1	
29	93300-1002517	フランジB 10×1.25×25	2	
30	94006-10410	フランジN 10×1.25	2	
31	31400-B54-802	センターサポート COMP	1	
32	31904-B54-801	スノーカッティングバー	1	
33	93100-0801617	フランジB 8×16	2	
34	94002-08410	フランジN 8	6	
35	94101-08015	ダイヤルW 8	2	
36	93100-0802017	フランジB 8×20	4	
37	31400-B18-800	ローリングガイド COMP	4	
38	31902-B18-000	シム (調整用)	16	
39	31903-B18-000	シム 0.6 (調整用)	4	
40	93300-1204517	フランジB 12×1.25×45	8	
41	94006-12410	フランジN 12×1.25	8	
42	91382-0702001	コルゲート 7×200	1	
43				
44				
45				
46				
47				
48				
49				
50				



# 5. シュータ

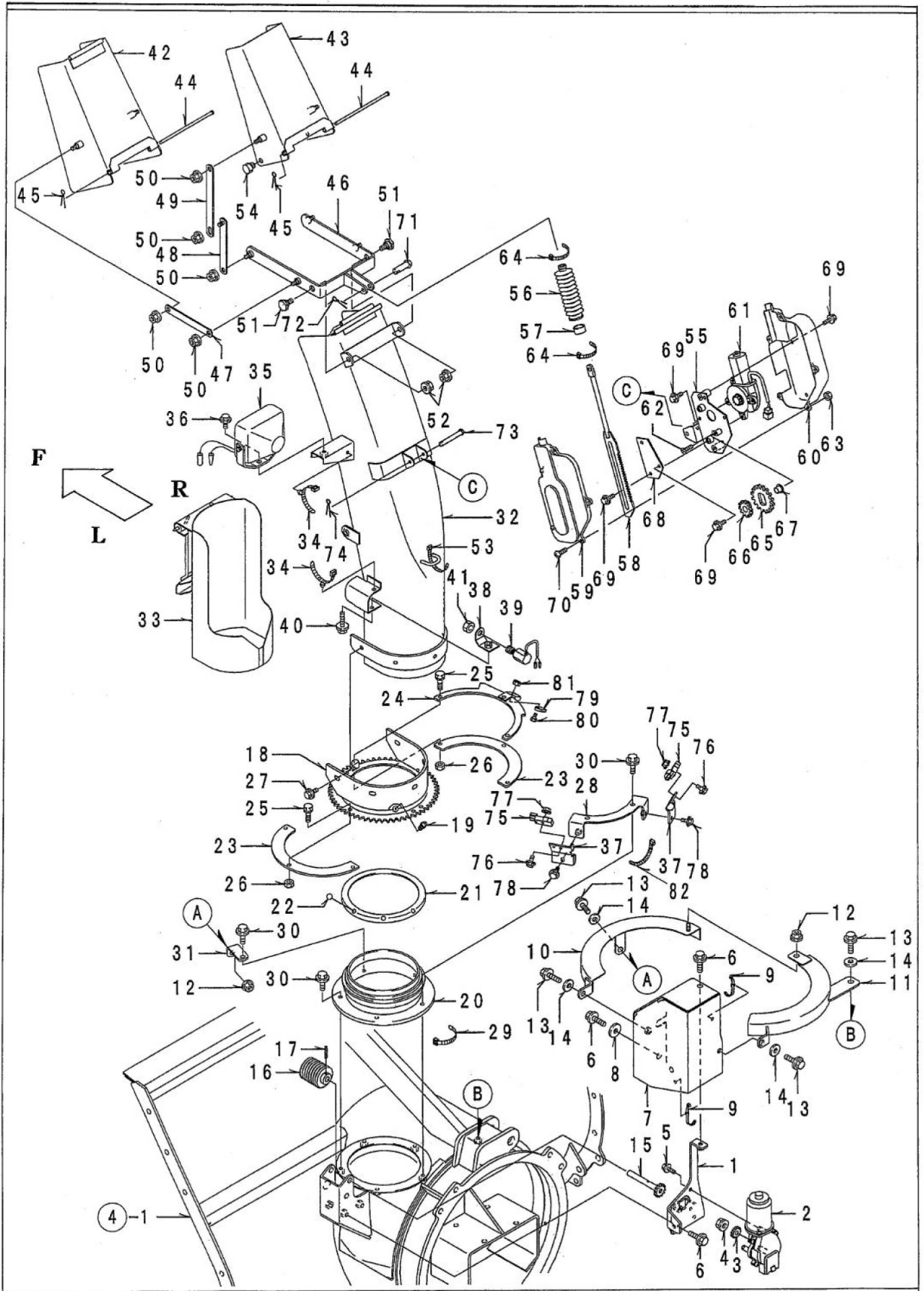


## 5. シュータ

SE352AD

パーツ№	部 品 番 号	部 品 名	個 数	備 考
1	31300-B56-801	旋回モータブラケット COMP	1	
2	81100-B56-000	モータ LM12	1	
3	31904-B56-002	旋回モータギヤ	1	
4	94002-08410	フランジN 8	1	
5	93100-0601617	フランジB 6×16	3	
6	93100-0802017	フランジB 8×20	5	
7	38100-B56-102	旋回モータカバー COMP	1	
8	94101-08015	ダイマルW 8	1	
9	91314-119P7	ケーブルストラップ 1-19P7	2	
10	38200-B56-101	シュータアンダーカバー A COMP	1	
11	38300-B56-102	シュータアンダーカバー B COMP	1	
12	94002-08410	フランジN 8	2	
13	93100-0802017	フランジB 8×20	4	
14	94101-08015	ダイマルW 8	4	
15	34100-B53-002	ウォームシャフト COMP	1	
16	62901-A71-030	ウォーム	1	
17	94319-45025	スプリングピン 4.5×25	1	
18	33200-B07-504	シュータベース COMP	1	
19	96381-20000	グリースニップル A-MT6×1	1	
20	31500-B50-001	ベース COMP	1	
21	33905-B08-030	ボールリテーナ	1	
22	96391-85000	スチールボール 8.5	24	
23	33901-A26-800	シュートクランプ	2	
24	33100-B56-801	シュータストッパー COMP	1	
25	92200-0802517	コガタB 8×25(7T)	6	
26	94003-08412	コガタN 8(2)	6	
27	93100-0801217	フランジB 8×12	5	
28	32300-B56-801	スイッチベース COMP	1	
29	91311-250	リピータイ RF250	2	
30	93100-0802017	フランジB 8×20	5	
31	33901-B56-800	センカイカバーステー	1	
32	33100-B53-101	シュート 900 COMP	1	PL部品番号注文 ⑩-12
33	33200-B50-000	カートリッジカバー COMP	1	PL部品番号注文 ⑩-13
34	91315-C4397	ケーブルクリップ C-4397	2	
35	83100-G18-000	ワーキングランプ 18W	1	91821-007 電球12V18W
36	93100-0801217	フランジB 8×12	1	
37	32902-B56-800	スイッチプレート R	2	
38	81200-A90-801	シュートスイッチブラケット COMP	1	
39	83100-A65-000	ガードスイッチ	1	
40	93100-0801217	フランジB 8×12	1	
41	94005-12412	コガタN 12×1.25(2)	1	
42	33300-B53-800	シュータデフレクタ A COMP	1	
43	33400-B53-800	シュータデフレクタ B COMP	1	
44	91262-061650	プレスピン 6×165	2	
45	94210-20120	ワリピン 2×12	2	

# 5. シュータ

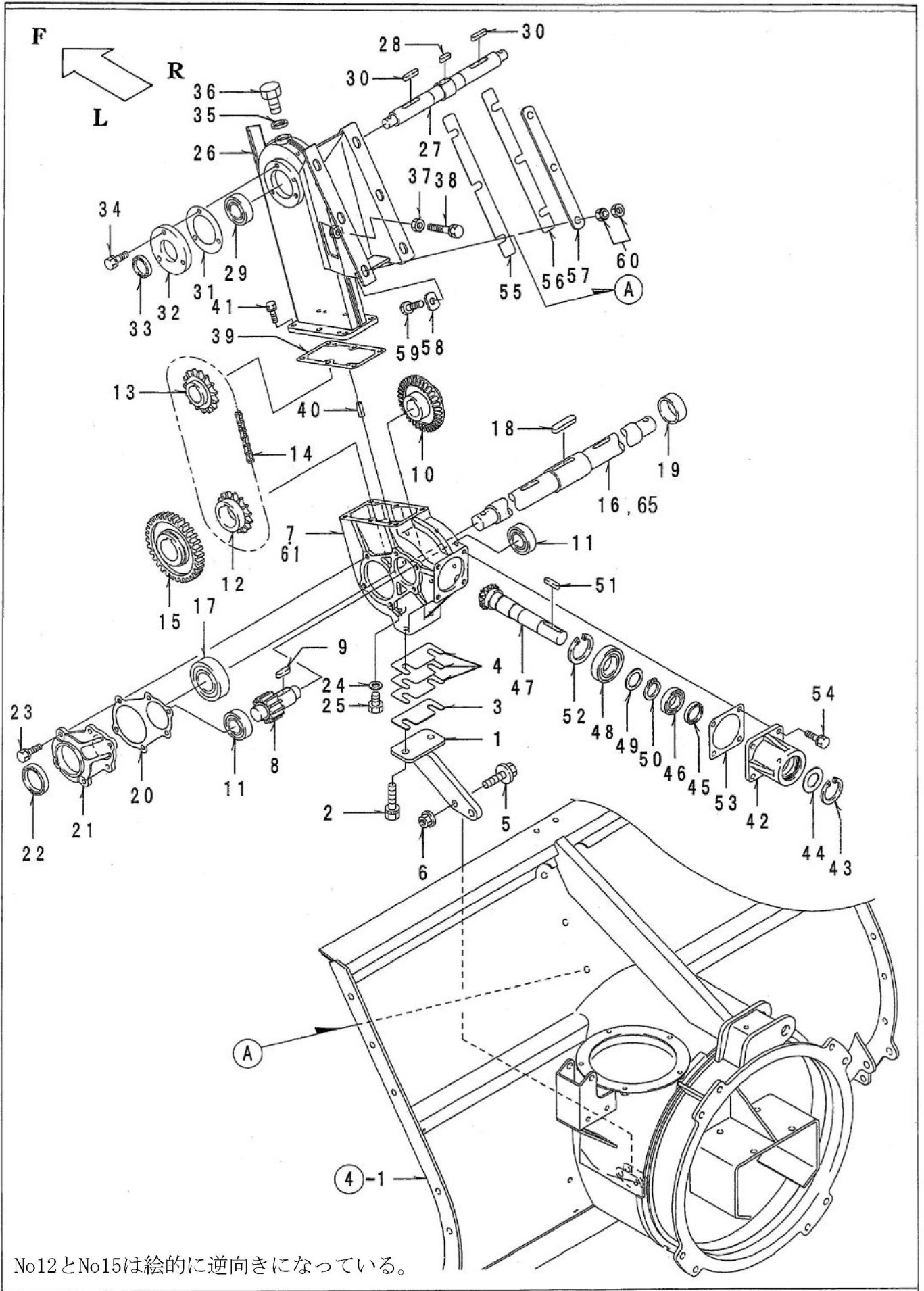


## 5. シュータ

SE352AD

パーツ№	部 品 番 号	部 品 名	個数	備 考
46	33500-B56-800	シュータアーム COMP	1	
47	33902-B53-800	リンクアーム 129	2	
48	33600-B53-800	シュータリンク A COMP	2	
49	33903-B53-800	シュータリンク B	2	
50	94002-08410	フランジN 8	10	
51	33904-B53-000	股村ボルト	2	
52	94002-08410	フランジN 8	2	
53	91311-140	リピータイ RF140	1	
54	91361-18NO	ホルプラグ 18NO	2	
55	33700-B56-802	モーターブラケット A COMP	1	
56	33904-B08-000	シュータブーツ	1	
57	33908-B08-000	スペーサチューブ	1	
58	34200-B08-002	シュータラック COMP	1	
59	38905-B08-000	モーターカバー L	1	
60	38908-B08-000	モーターカバー R	1	
61	81100-B53-000	モータ JC578VA	1	
62	91217-0601674	67ナサラB 6×16	1	
63	91233-054110	Uナット 5	5	
64	91316-2140	ケーブルバンド CV-140SW	2	
65	33902-B56-001	ギヤ M2×32	1	
66	33903-B56-001	ギヤ M2×18	1	
67	91644-121080	フランジブッシュ 80F-1210	1	
68	33904-B56-800	オサエプレート	1	
69	93100-0601617	フランジB 6×16	8	
70	93500-0501214	ナベコネジ 5×12	5	
71	94330-0802510	マルアタマピン 8×25	1	
72	94210-25150	ワリピン 2.5×15	1	
73	94330-0805510	マルアタマピン 8×55	1	
74	94210-25150	ワリピン 2.5×15	1	
75	83100-B56-000	スイッチ E21	2	
76	93100-0502014	フランジB 5×20	2	
77	94002-05410	フランジN 5	2	
78	93100-0601217	フランジB 6×12	2	
79	83200-B56-000	スイッチマグネット	1	
80	92000-0501017	B 5×10(7T)	1	
81	94001-05412	N 5(2)	1	
82	91311-140	リピータイ RF140	3	
83				
84				
85				
86				
87				
88				
89				
90				

## 6. オーガギヤケース



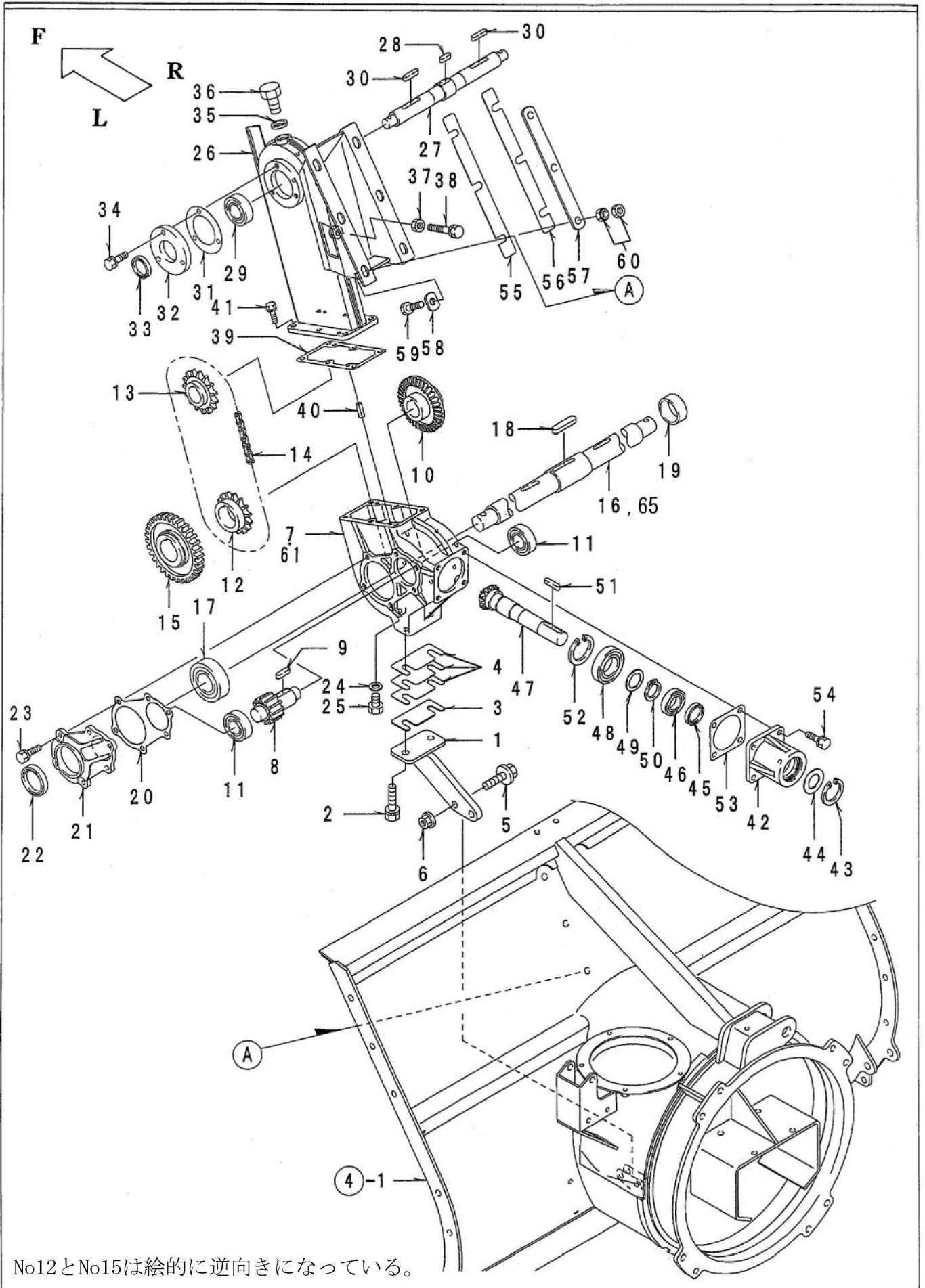
No12とNo15は絵的に逆向きになっている。

## 6. オーガギヤケース

SE352AD

パーツ№	部品番号	部品名	個数	備考
1	31200-B54-800	ギヤケースサポート COMP	1	
2	91219-1030010	コガタバネプレコートB 10×30	2	
3	31907-A71-001	ギヤケースライナー 2.0 (調整用)	1	
4	31908-A71-001	ギヤケースライナー 0.6 (調整用)	3	
5	93300-1003517	フランジB 10×1.25×35	2	
6	94006-10410	フランジN 10×1.25	2	
7	31911-A26-700	オーガギヤケース	1	
8	32903-A71-000	平歯車 M3.5×12	1	
9	97115-030241	キー 8×7×30RR	1	
10	32907-A70-000	ベベルギヤ M3×33	1	
11	96100-06205	ベアリング 6205	2	
12	32907-A09-000	スプロケット 40×18(下)	1	
13	32908-A09-000	スプロケット 40×18(上)	1	
14	91911-A26-000	ローラーチェーン 40×78	1	
15	32904-A71-000	平歯車 M3.5×34	1	
16	34901-A57-002	オーガ軸	1	適用号機 ~05****
17	96100-06207	ベアリング 6207	2	
18	97117-052241	キー 12×8×52RR	1	
19	32909-A09-001	カラー 40×19	1	
20	31903-A71-001	ギヤケースフタパッキン	2	
21	31904-A09-730	オーガギヤケースフタ	2	
22	98251-3505511	シール D355511	2	
23	91219-0825010	コガタバネプレコートB 8×25	12	
24	91691-1018202	丸パッキン 10×18×2	1	
25	92000-1001614	B 10×16	1	
26	31600-A26-805	チェーンケース COMP	1	
27	34901-B18-002	上段ローターシャフト	1	
28	97114-023240	キー 7×7×23RR	1	
29	96100-06205	ベアリング 6205	2	
30	97114-033041	キー 7×7×33S	2	
31	31908-A26-001	上段ローターフタパッキン	2	
32	31909-A26-700	上段ローターフタ	2	
33	98251-2504008	シール D25408	2	
34	91219-0825010	コガタバネプレコートB 8×25	6	
35	91902-A53-000	オイルキャップパッキン	1	
36	91901-A53-000	オイルキャップ	1	
37	94003-10412	コガタN 10(2)	1	
38	92201-1006514	コガタB 10×65	1	
39	31902-A71-001	オーガギヤケースパッキン	1	
40	94319-60016	スプリングピン 6×16	2	
41	91219-0825010	コガタバネプレコートB 8×25	6	
42	31906-A70-700	入力ハウジング	1	
43	94520-45080	Cアナトメワ 45	1	
44	31906-A71-000	ボウゴパン	1	
45	98251-2504008	シール D25408	1	

## 6. オーガギヤケース



No12とNo15は絵的に逆向きになっている。

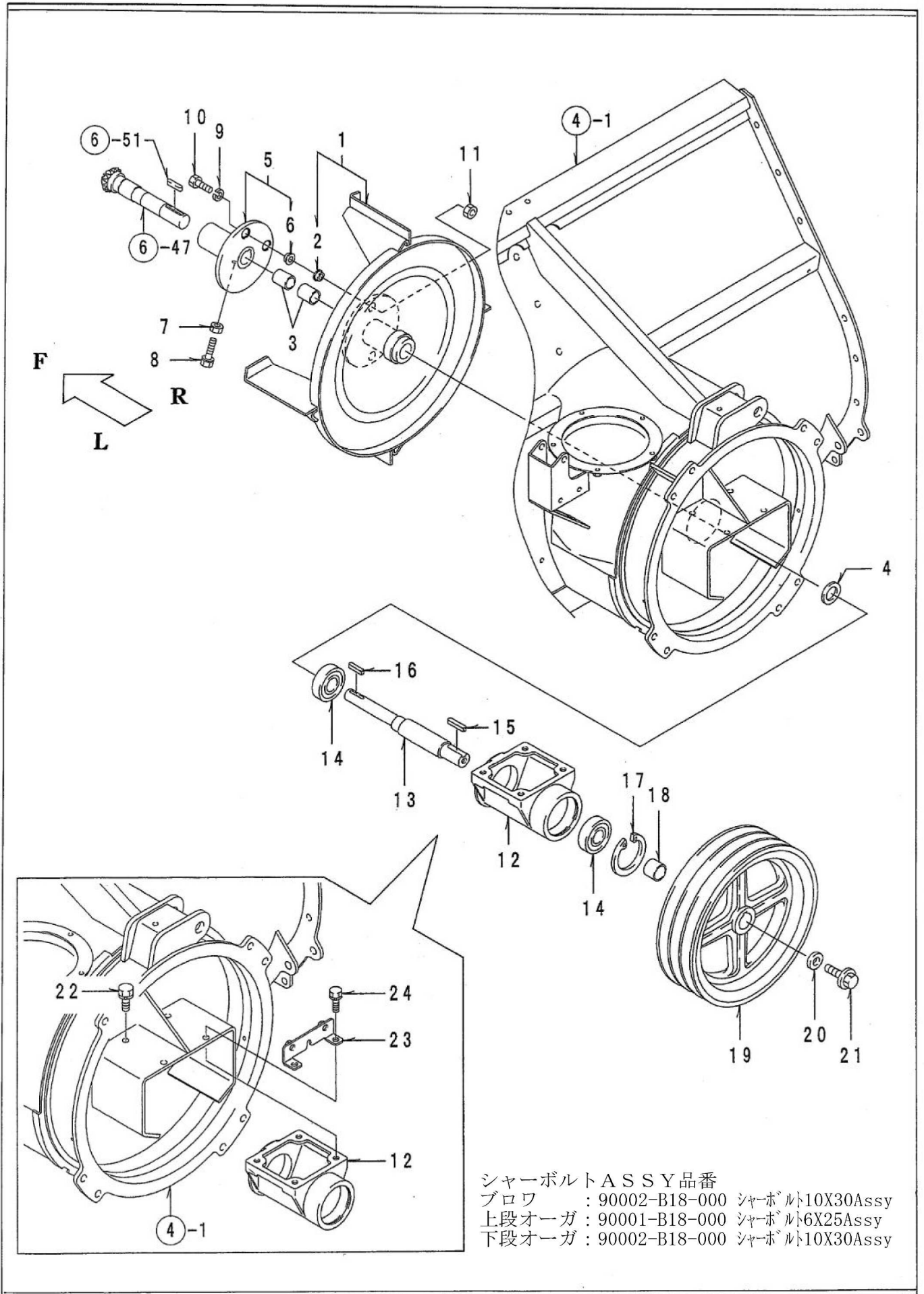
## 6. オーガギヤケース

SE352AD

パーツ№	部 品 番 号	部 品 名	個 数	備 考
4 6	96100-06005	ベアリング 6005	1	
4 7	32901-B18-000	ベベルギヤ M3×14	1	
4 8	96100-06028	ベアリング 60/28	1	
4 9	32905-A70-000	スラストワッシャ 28×40×2	1	
5 0	94510-28080	Cジクトメワ 28	1	
5 1	97114-033041	キー 7×7×33S	1	
5 2	94520-52080	C7ナトメワ 52	1	
5 3	31905-A71-001	入力ハウジングパッキン	1	
5 4	91219-0825010	コガタバネプレコートB 8×25	4	
5 5	31901-B56-001	チェーンケース調整ライナー 1.0 (調整用)	2	
5 6	31902-B56-001	チェーンケース調整ライナー 2.0 (調整用)	5	
5 7	31913-A09-400	アテ座金	2	
5 8	31901-A58-000	チェーンケース座金	6	
5 9	92200-1004517	コガタB 10×45(7T)	6	
6 0	91235-10100	ハードロックN 10	6	
6 1	91931-090	ギヤオイル #90	0.8ℓ	オーガギヤケース用
6 2				
6 3				
6 4				
6 5	34901-B56-000	オーガシャフト	1	適用号機 06****~
6 6				
6 7				
6 8				
6 9				
7 0				
7 1				
7 2				
7 3				
7 4				
7 5				
7 6				
7 7				
7 8				
7 9				
8 0				
8 1				
8 2				
8 3				
8 4				
8 5				
8 6				
8 7				
8 8				
8 9				
9 0				



# 7. ブロワ



シャーボルト ASSY 品番  
 ブロワ : 90002-B18-000 シャーボルト10X30Assy  
 上段オーガ : 90001-B18-000 シャーボルト6X25Assy  
 下段オーガ : 90002-B18-000 シャーボルト10X30Assy

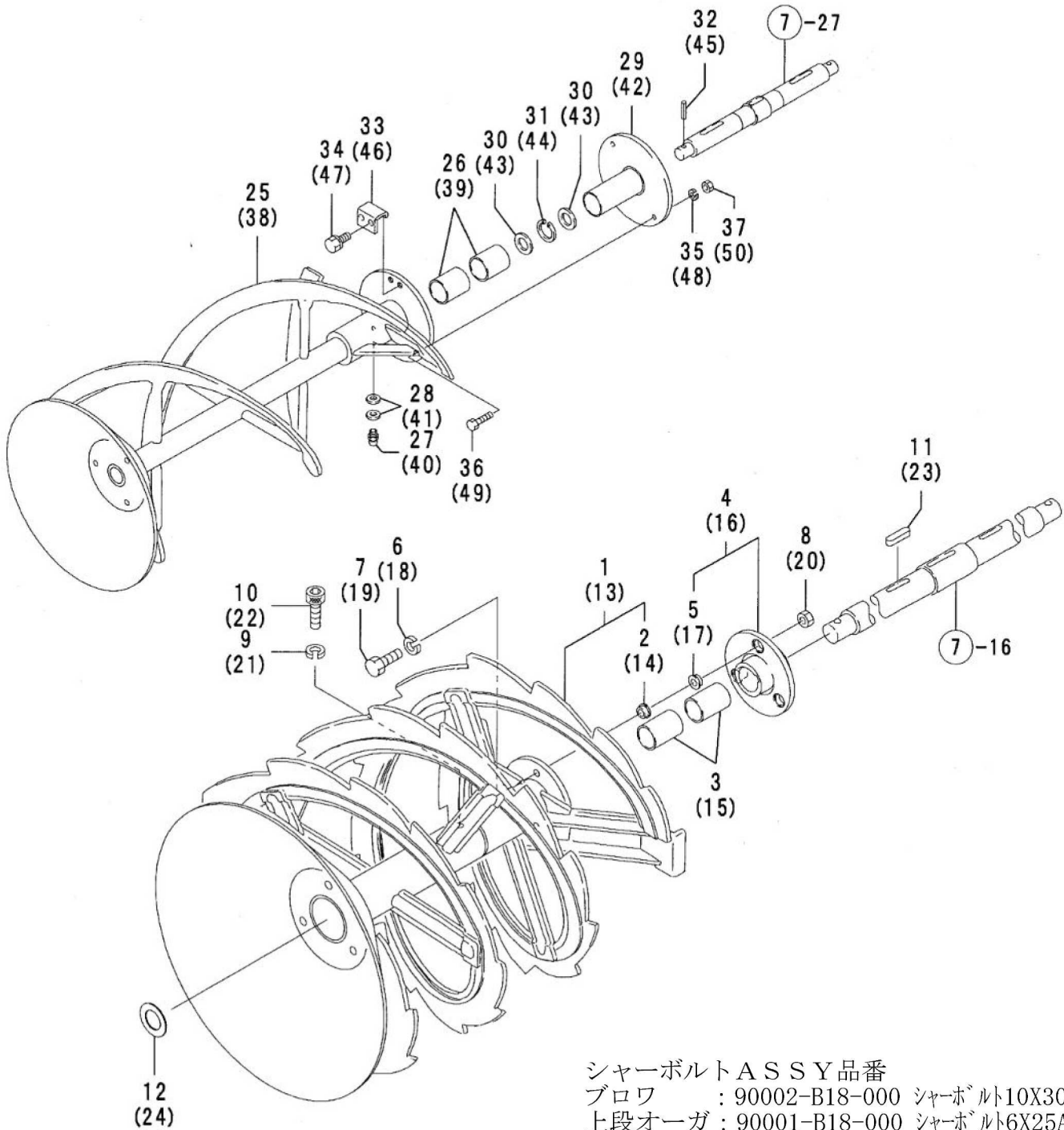
## 7. プロウ

SE352AD

パーツ№	部品番号	部品名	個数	備考
1	36100-A94-808	プロウ COMP	1	
2	35901-A30-000	オーガシヤ-プッシュ	2	
3	91646-2530	プッシュ BM2530FB	2	
4	34902-A98-001	カラー 25×4.5	1	
5	36200-A94-800	オーガジョイント COMP	1	
6	35901-A30-000	オーガシヤ-プッシュ	2	
7	94003-10412	コガタN 10(2	1	
8	91212-1030147	コガタオシB 10×30(120°(7T	1	
9	94111-10012	パネW 10	1	プロウ シャーピン
10	92001-1003014	B 10×30	1	プロウ シャーピン
11	94001-10412	N 10(2	1	プロウ シャーピン
12	36901-A91-701	プロウ-軸ベアリングケース	1	
13	34902-B30-000	プロウシャフト	1	
14	96105-06306	ベアリング 6306UU	2	
15	97115-040041	キー 8×7×40S	1	
16	97114-033041	キー 7×7×33S	1	
17	94520-72080	Cアナトメワ 72	1	
18	34903-B30-000	カラー 30×24	1	
19	63901-B54-700	Vプーリー 284C-3×30	1	
20	91251-1035451	マルザガネ 10×35×4.5	1	
21	93300-1002017	フランジB 10×1.25×20	1	
22	93000-1002517	コガタパネB 10×25(7T	2	
23	32200-B56-800	センサー-ブラケット COMP	1	
24	93000-1003017	コガタパネB 10×30(7T	2	
25				
26				
27				
28				
29				
30				
31				
32				
33				
34				
35				
36				
37				
38				
39				
40				
41				
42				
43				
44				
45				

適用号機 06\*\*\*\*~

8. オーガ・ローダ



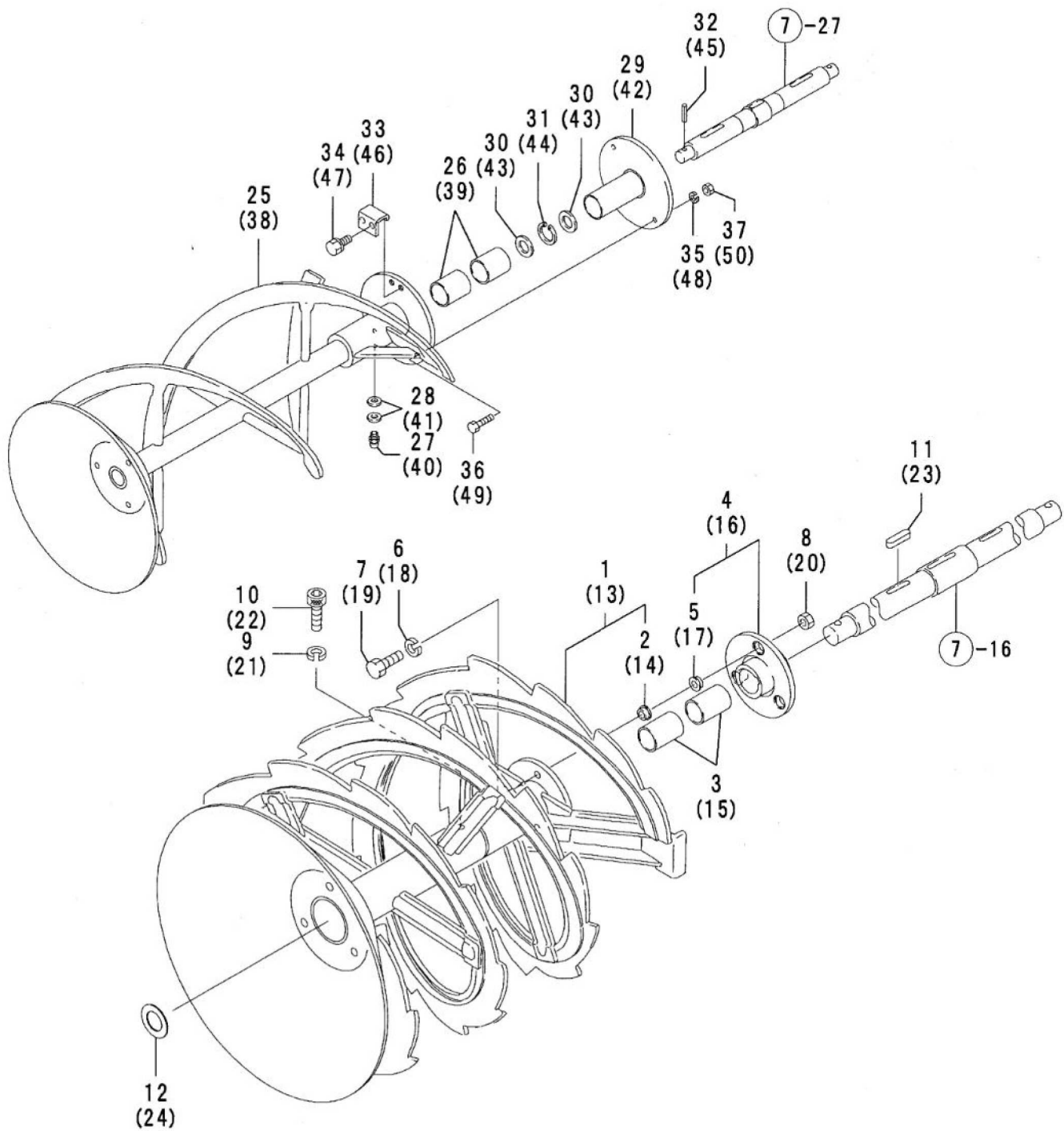
シャーボルト ASSY 品番  
 ブロワ : 90002-B18-000 シャーボルト10X30Assy  
 上段オーガ : 90001-B18-000 シャーボルト6X25Assy  
 下段オーガ : 90002-B18-000 シャーボルト10X30Assy

## 適用号機 06\*\*\*\*~ 8. オーガ・ロータ

No.	部品番号	部 品 名	個数	備 考
1	35100-B56-804	下段オーガ`L COMP	1	
2	35901-A30-000	オーガ`シャ-ブ`ツシュ	2	
3	91646-3550R	ブ`ツシュ BM3550FS	2	
4	35500-B72-800	オーガ`シャ-フランジ` COMP	1	
5	35901-A30-000	オーガ`シャ-ブ`ツシュ	3	
6	94111-10012	ハ`ネW 10	1	下段オーガ`シャ-ピン
7	92001-1003014	B 10*30	1	下段オーガ`シャ-ピン
8	94001-10412	N 10(2	1	下段オーガ`シャ-ピン
9	94111-08012	ハ`ネW 8	1	
10	93900-0803009	67ナB8*30	1	
11	97116-040240	キー 10*8*40RR	1	
12	91926-A09-000	スラストワッシャー	1	
13	35200-B56-804	下段オーガ`R COMP	1	
14	35901-A30-000	オーガ`シャ-ブ`ツシュ	2	
15	91646-3550R	ブ`ツシュ BM3550FS	2	
16	35500-B72-800	オーガ`シャ-フランジ` COMP	1	
17	35901-A30-000	オーガ`シャ-ブ`ツシュ	3	
18	94111-10012	ハ`ネW 10	1	下段オーガ`シャ-ピン
19	92001-1003014	B 10*30	1	下段オーガ`シャ-ピン
20	94001-10412	N 10(2	1	下段オーガ`シャ-ピン
21	94111-08012	ハ`ネW 8	1	
22	93900-0803009	67ナB8*30	1	
23	97116-040240	キー 10*8*40RR	1	
24	91926-A09-000	スラストワッシャー	1	
25	35300-B56-800	上段オーガ`L COMP	1	
26	91646-3540R	ブ`ツシュ BM3540FS	2	
27	96381-20000	グ`リースニップ`ル A-MT6*1	1	
28	94101-06010	ミカ`キW 6	2	
29	35100-B18-802	上段シャ-フランジ` COMP	1	
30	91251-1830321	マルサ`カ`ネ 18*30*3.2	2	
31	94520-30080	Cアナトメリ 30	1	
32	94319-60025	スプ`リング`ピン 6*25	1	
33	35903-A09-000	ストップ`パ`ー	1	
34	93000-0801217	コカ`タハ`ネB 8*12(7T	2	
35	94111-06012	ハ`ネW 6	1	上段オーガ`シャ-ピン
36	92001-0602514	B 6*25	1	上段オーガ`シャ-ピン
37	94001-06412	N 6(2	1	上段オーガ`シャ-ピン
38	35400-B56-800	上段オーガ`R COMP	1	
39	91646-3540R	ブ`ツシュ BM3540FS	2	
40	96381-20000	グ`リースニップ`ル A-MT6*1	1	
41	94101-06010	ミカ`キW 6	2	
42	35100-B18-802	上段シャ-フランジ` COMP	1	

適用号機 06\*\*\*\*~

### 8. オーガ・ローダ

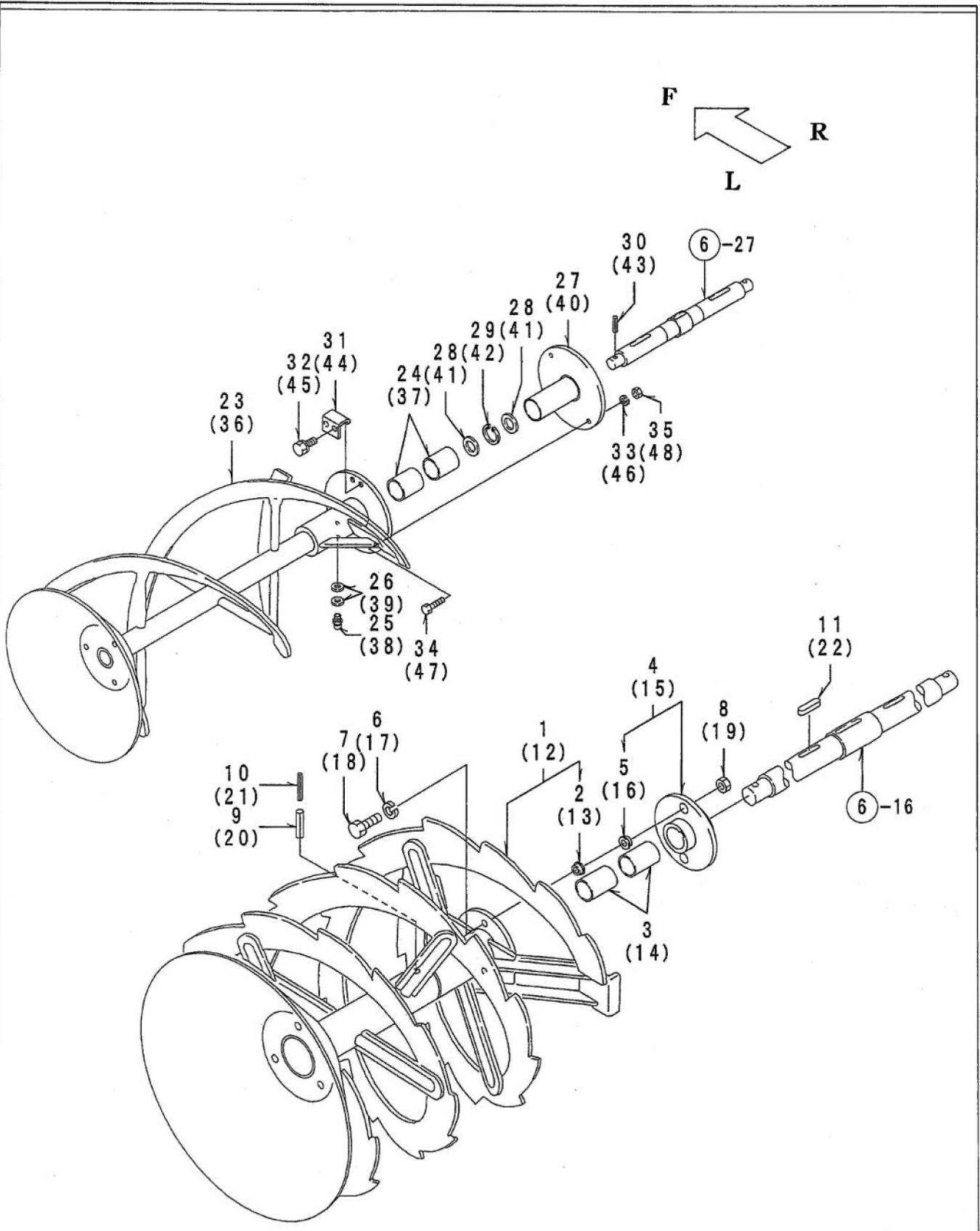


## 適用号機 06\*\*\*\*~ 8. オーガ・ロータ

No.	部品番号	部 品 名	個数	備 考
43	91251-1830321	マルザガネ 18*30*3.2	2	
44	94520-30080	Cアトメリ 30	1	
45	94319-60025	スプリングピン 6*25	1	
46	35903-A09-000	ストップ	1	
47	93000-0801217	コクタハネB 8*12(7T)	2	
48	94111-06012	ハネW 6	1	上段オーガシャープン
49	92001-0602514	B 6*25	1	上段オーガシャープン
50	94001-06412	N 6(2	1	上段オーガシャープン

適用号機 ~05\*\*\*\*

# 8. オーガ・ロータ



- シャーボルト ASSY 品番  
 ブロワ : 90002-B18-000 シャーボルト10X30Assy  
 上段オーガ : 90001-B18-000 シャーボルト6X25Assy  
 下段オーガ : 90002-B18-000 シャーボルト10X30Assy

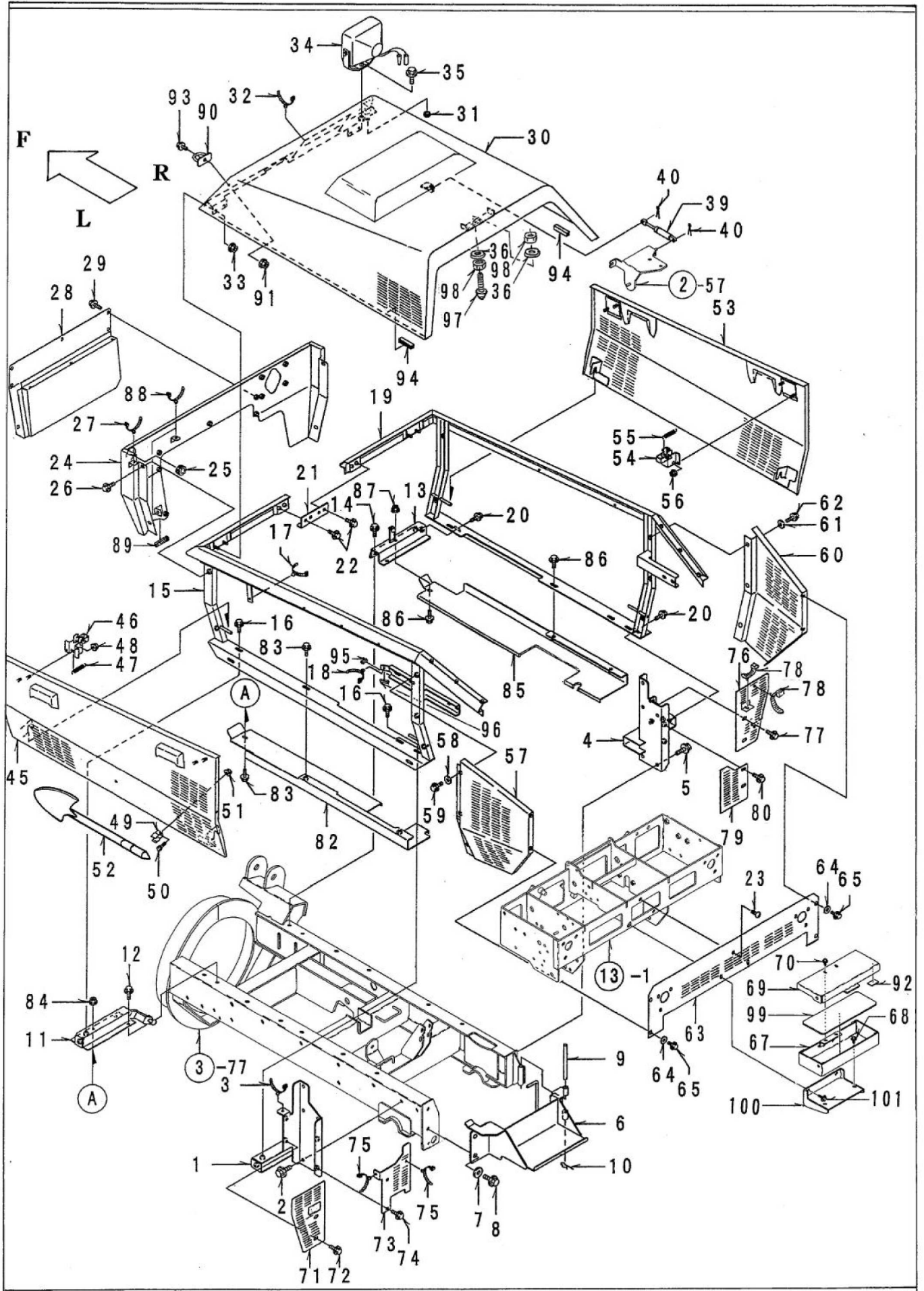
## 8. オーガ・ロータ 適用号機 ~05\*\*\*\*

SE352AD

パーツ№	部品番号	部品名	個数	備考
1	35100-B56-802	下段オーガ L COMP	1	
2	35901-A30-000	オーガシャープッシュ	2	
3	91646-3550	プッシュ BM3550FB	2	
4	35500-A58-803	オーガシャーフランジ COMP	1	
5	35901-A30-000	オーガシャープッシュ	2	
6	94111-10012	バネW 10	1	下段オーガ シャーピン
7	92001-1003014	B 10×30	1	下段オーガ シャーピン
8	94001-10412	N 10(2)	1	下段オーガ シャーピン
9	94319-10045	スプリングピン 10×45	1	
10	94319-60045	スプリングピン 6×45	1	
11	97116-040240	キー 10×8×40RR	1	
12	35200-B56-802	下段オーガ R COMP	1	
13	35901-A30-000	オーガシャープッシュ	2	
14	91646-3550	プッシュ BM3550FB	2	
15	35500-A58-803	オーガシャーフランジ COMP	1	
16	35901-A30-000	オーガシャープッシュ	2	
17	94111-10012	バネW 10	1	下段オーガ シャーピン
18	92001-1003014	B 10×30	1	下段オーガ シャーピン
19	94001-10412	N 10(2)	1	下段オーガ シャーピン
20	94319-10045	スプリングピン 10×45	1	
21	94319-60045	スプリングピン 6×45	1	
22	97116-040240	キー 10×8×40RR	1	
23	35300-B56-800	上段オーガ L COMP	1	
24	91646-3540	プッシュ BM3540FB	2	
25	96381-20000	グリースニップル A-MT6×1	1	
26	94101-06010	ミガキW 6	2	
27	35100-B18-802	上段シャーフランジ COMP	1	
28	91251-1830321	マルザガネ 18×30×3.2	2	
29	94520-30080	Cアナトメワ 30	1	
30	94319-60025	スプリングピン 6×25	1	
31	35903-A09-000	ストッパー	1	
32	93000-0801217	コガタバネB 8×12(7T)	2	
33	94111-06012	バネW 6	1	上段オーガ シャーピン
34	92001-0602514	B 6×25	1	上段オーガ シャーピン
35	94001-06412	N 6(2)	1	上段オーガ シャーピン
36	35400-B56-800	上段オーガ R COMP	1	
37	91646-3540	プッシュ BM3540FB	2	
38	96381-20000	グリースニップル A-MT6×1	1	
39	94101-06010	ミガキW 6	2	
40	35100-B18-802	上段シャーフランジ COMP	1	
41	91251-1830321	マルザガネ 18×30×3.2	2	
42	94520-30080	Cアナトメワ 30	1	
43	94319-60025	スプリングピン 6×25	1	
44	35903-A09-000	ストッパー	1	
45	93000-0801217	コガタバネB 8×12(7T)	2	
46	94111-06012	バネW 6	1	上段オーガ シャーピン
47	92001-0602514	B 6×25	1	上段オーガ シャーピン
48	94001-06412	N 6(2)	1	上段オーガ シャーピン
49				
50				
51				
52				
53				
54				
55				



# 9. カバー

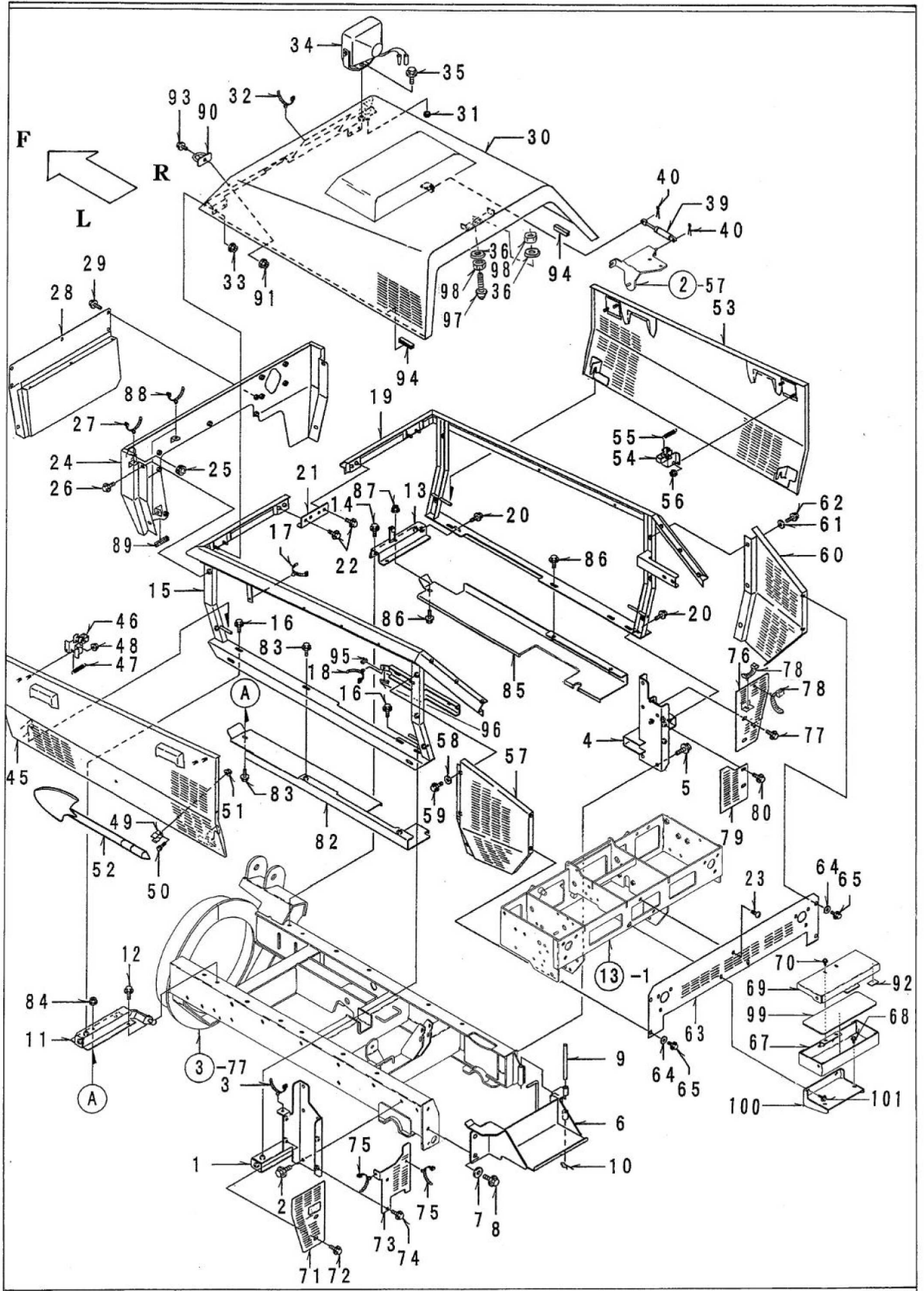


## 9. カバー

SE352AD

パーツ	部品番号	部品名	個数	備考
1	41200-B56-800	パネルブラケット L COMP	1	
2	93300-1002517	フランジB 10×1.25×25	2	
3	91314-119P7	ケーブルストラップ 1-19P7	1	
4	41300-B56-802	パネルブラケット R COMP	1	
5	93300-1002517	フランジB 10×1.25×25	2	
6	41400-B56-802	バッテリーベース COMP	1	
7	94101-10015	ダイヤルW 10	2	
8	93300-1002517	フランジB 10×1.25×25	2	
9	91262-121400	プレスピン 12×140	1	
10	94251-120111	スナップピン A12×2.6	1	
11	48200-B60-801	カバーステー L COMP	1	
12	93100-0801617	フランジB 8×16	2	
13	48300-B56-801	カバーステー R COMP	1	
14	93100-0801617	フランジB 8×16	2	
15	48400-B56-803	カバーフレーム L COMP	1	PL部品番号注文 ㊹-14
16	93100-0801617	フランジB 8×16	4	
17	91314-11W02	ケーブルストラップ 1-1W02	1	
18	91311-250	リピータイ RF250	1	
19	48500-B56-804	カバーフレーム R COMP	1	PL部品番号注文 ㊹-15
20	93100-0801617	フランジB 8×16	4	
21	48901-B18-802	フレームジョイント	1	
22	93100-0801617	フランジB 8×16	4	
23	93400-0801614	トラスコネジ 8×16	1	
24	49100-B56-102	フロントカバー COMP	1	
25	91352-3324420	ゴムブッシュ BW-32-2	1	
26	93100-0801617	フランジB 8×16	4	
27	91314-11W02	ケーブルストラップ 1-1W02	1	
28	49200-B56-101	フロントベルトカバー COMP	1	
29	93100-0801617	フランジB 8×16	5	
30	48100-B60-004	ボンネット COMP	1	
31	91351-1081020	ゴムブッシュ BSB-21	1	
32	91315-C4397	ケーブルクリップ C-4397	1	
33	94002-08410	フランジN 8	4	
34	83300-B18-000	ワーキングランプ (L	1	91821-009 電球12V27W
35	93300-1002017	フランジB 10×1.25×20	1	
36	94101-10010	ミガキW 10	2	
37				
38				
39	40001-B18-000	ガスダンパー 084603	1	
40	94210-25150	ワリピン 2.5×15	2	
41				
42				
43				
44				
45	48700-B60-100	サイドカバー L COMP	1	
46	48700-B18-001	サイドカバーストッパー COMP	2	
47	91602-B18-002	コイルスプリング 9.5×42	2	
48	94002-06410	フランジN 6	4	
49	39902-A65-001	止め金具	2	
50	92200-0801617	コガタB 8×16CT	2	
51	94002-08410	フランジN 8	2	
52	39901-B51-000	雪かき棒	1	
53	48800-B60-100	サイドカバー R COMP	1	
54	48700-B18-001	サイドカバーストッパー COMP	2	
55	91602-B18-002	コイルスプリング 9.5×42	2	

# 9. カバー

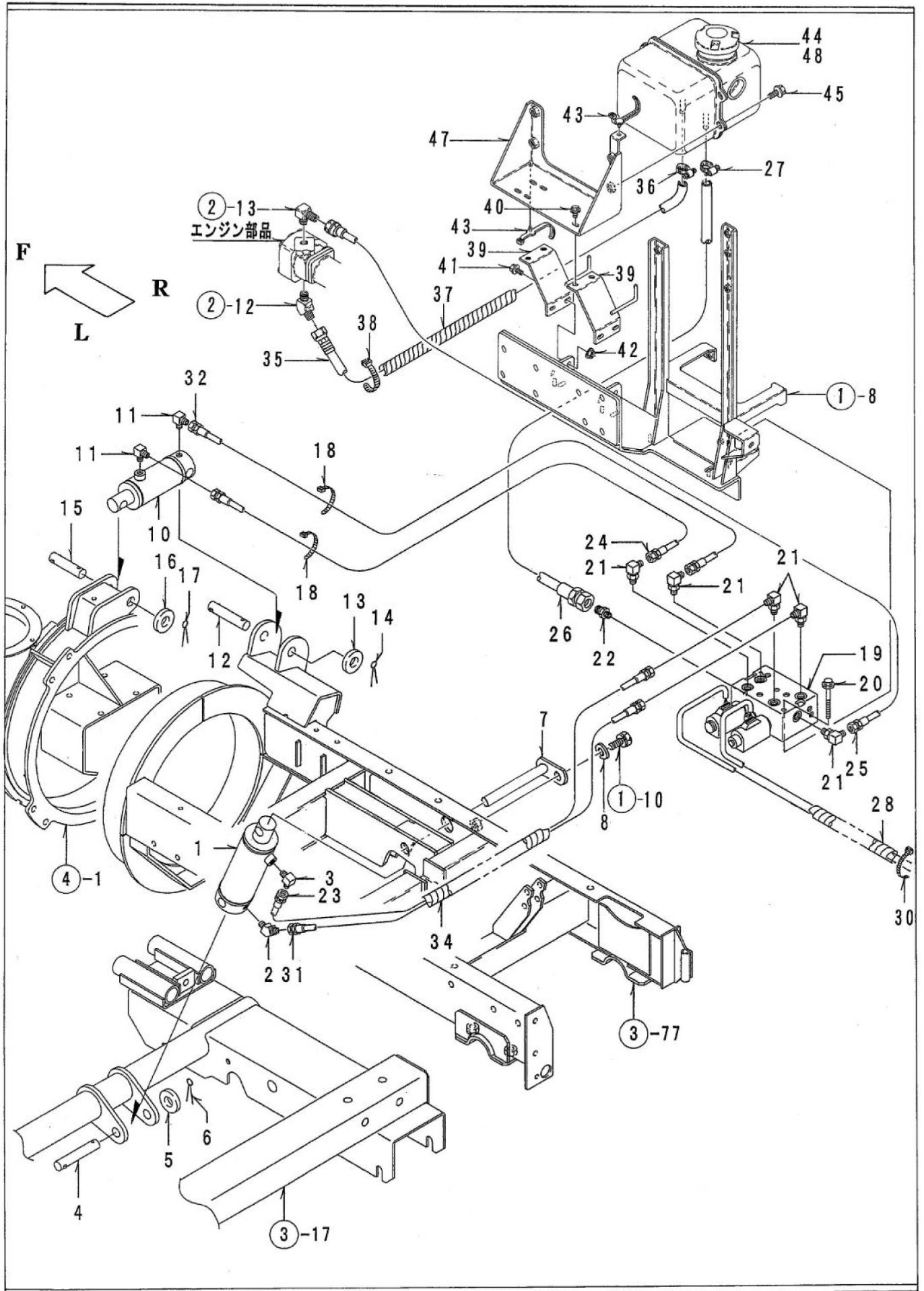


## 9. カバー

SE352AD

パーツ	部 品 番 号	部 品 名	個 数	備 考
5 6	94002-06410	フランジN 6	4	
5 7	49300-B61-102	リヤサイドカバー L COMP	1	
5 8	94101-08015	ダイヤルW 8	3	
5 9	93100-0801617	フランジB 8×16	3	
6 0	49400-B61-102	リヤサイドカバー R COMP	1	
6 1	94101-08015	ダイヤルW 8	3	
6 2	93100-0801617	フランジB 8×16	3	
6 3	49901-B61-101	リヤカバー	1	
6 4	94101-06015	ダイヤルW 6	4	
6 5	93100-0601217	フランジB 6×12	4	
6 6				
6 7	42100-B53-801	ツールボックス COMP	1	
6 8	93100-0601217	フランジB 6×12	2	
6 9	42200-B53-801	ツールボックスカバー COMP	1	
7 0	93100-0601217	フランジB 6×12	2	
7 1	48901-B61-800	リヤカバー FL	1	
7 2	93100-0801617	フランジB 8×16	2	
7 3	48903-B61-800	リヤカバー RL	1	
7 4	93100-0801617	フランジB 8×16	2	
7 5	91314-119P7	ケーブルストラップ 1-19P7	2	
7 6	48902-B61-800	リヤカバー FR	1	
7 7	93100-0801617	フランジB 8×16	2	
7 8	91314-119P7	ケーブルストラップ 1-19P7	2	
7 9	48904-B61-800	リヤカバー RR	1	
8 0	93100-0801617	フランジB 8×16	2	
8 1				
8 2	49500-B60-801	アンダーカバー L COMP	1	
8 3	93100-0801617	フランジB 8×16	3	
8 4	94002-08410	フランジN 8	1	
8 5	49600-B60-801	アンダーカバー R COMP	1	
8 6	93100-0801617	フランジB 8×16	3	
8 7	94002-08410	フランジN 8	1	
8 8	91314-11765	ケーブルストラップ 1-1765	2	
8 9	91360-16080	Nグロメット TH16(80)	1	
9 0	42100-B56-801	ハーネスクランプ COMP	1	
9 1	94002-08410	フランジN 8	1	
9 2	42901-B56-000	ラバーパット 20×30	2	
9 3	93100-0801617	フランジB 8×16	1	
9 4	91360-12040	Nグロメット TH-12(40)	2	
9 5	85901-B50-000	玉ナシ溝ゴム 12×15	1	
9 6	48903-B53-000	玉ナシ溝ゴム 12×25	1	
9 7	75909-B18-001	ボンネットホルダーシャフト	1	
9 8	94003-10412	コガタN 10(2)	2	
9 9	42901-B53-000	ゴムシート	1	
1 00	42100-B61-800	ツールボックスブラケット COMP	1	
1 01	93100-0802017	フランジB 8×20	2	
1 02				
1 03				
1 04				
1 05				
1 06				
1 07				
1 08				
1 09				
1 10				

# 10. 油圧配管

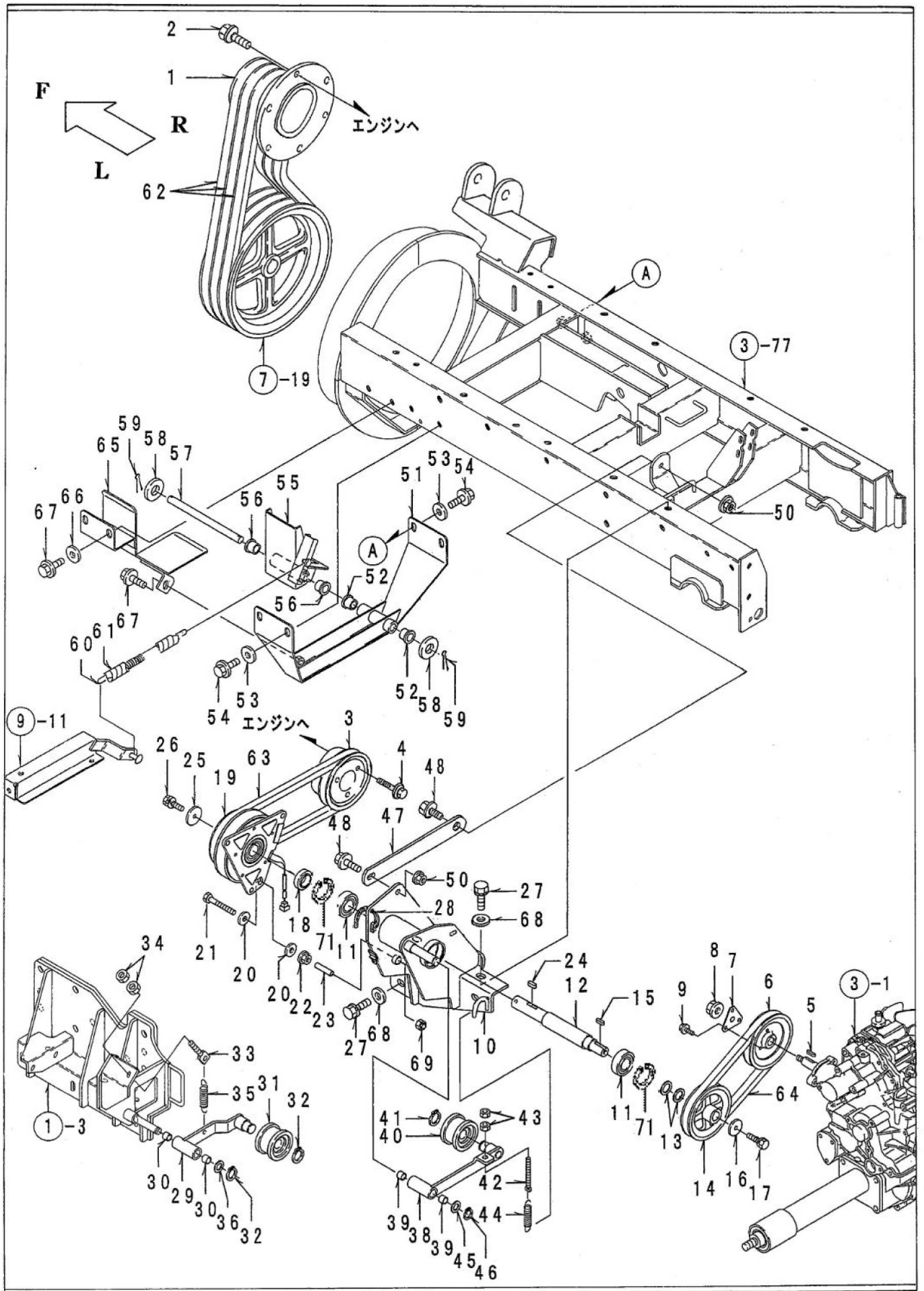


## 10. 油圧配管

SE352AD

パーツ№	部品番号	部品名	個数	備考
1	50001-B56-000	複動油圧シリンダー φ60×115	1	
2	91551-3024004	45°エルボ 302404	1	
3	91551-3022004	90°エルボ 302204	1	
4	91261-201101	耳付ピン 20×110	1	
5	94101-20010	ミガキW 20	1	
6	94210-40300	ワリピン 4×30	1	
7	54100-B60-001	シリンダーピン COMP	1	
8	94101-12015	ダイマルW 12	1	
9				
10	50002-B56-000	複動油圧シリンダー φ50×60	1	
11	91551-3022004	90°エルボ 302204	2	
12	91261-201001	耳付ピン 20×100	1	
13	94101-20010	ミガキW 20	1	
14	94210-40300	ワリピン 4×30	1	
15	91261-200851	耳付ピン 20×85	1	
16	94101-20010	ミガキW 20	1	
17	94210-40300	ワリピン 4×30	1	
18	91311-140	リピータイ RF140	3	
19	52100-B54-000	電磁バルブ	1	
20	93100-0808017	フランジB 8×80	2	
21	51901-B18-000	座付エルボ PF1/4×PF1/4	5	
22	51901-B54-001	ジョイント PF1/4×PF3/8	1	
23	91541-2307033	油圧ホース 2分×700	1	
24	91541-2307533	油圧ホース 2分×750	1	
25	91541-2313533	油圧ホース 2分×1350	1	
26	57100-B56-000	油圧ホース 400	1	
27	91323-019	自在バンド 19	1	
28	91382-1301501	コルゲート 13×150	1	
29				
30	91311-140	リピータイ RF140	2	
31	91541-2306533	油圧ホース 2分×650	1	
32	91541-2307033	油圧ホース 2分×700	1	
33				
34	91382-2503001	コルゲート 25×300	1	
35	57100-B61-000	油圧ホース 1370	1	
36	91323-019	自在バンド 19	1	
37	91382-2504001	コルゲート 25×400	1	
38	91311-250	リピータイ RF250	3	
39	51200-B53-800	油圧タンクステー COMP	2	
40	93100-0801617	フランジB 8×16	4	
41	93100-0802017	フランジB 8×20	4	
42	94002-08410	フランジN 8	4	
43	91314-119P7	ケーブルストラップ 1-19P7	2	
44	52200-B54-000	オイルタンク	1	構成部品最終項に記載
45	93300-1202017	フランジB 12×1.25×20	4	
46				
47	51100-B61-800	油圧タンクブラケット COMP	1	
48	91951-20032	タービンオイル VG32	3.4ℓ	油圧・オイルタンク用 (全容量3.7ℓ)
49				
50				
51				
52				
53				
54				
55				

# 11. 動力伝達 (1)



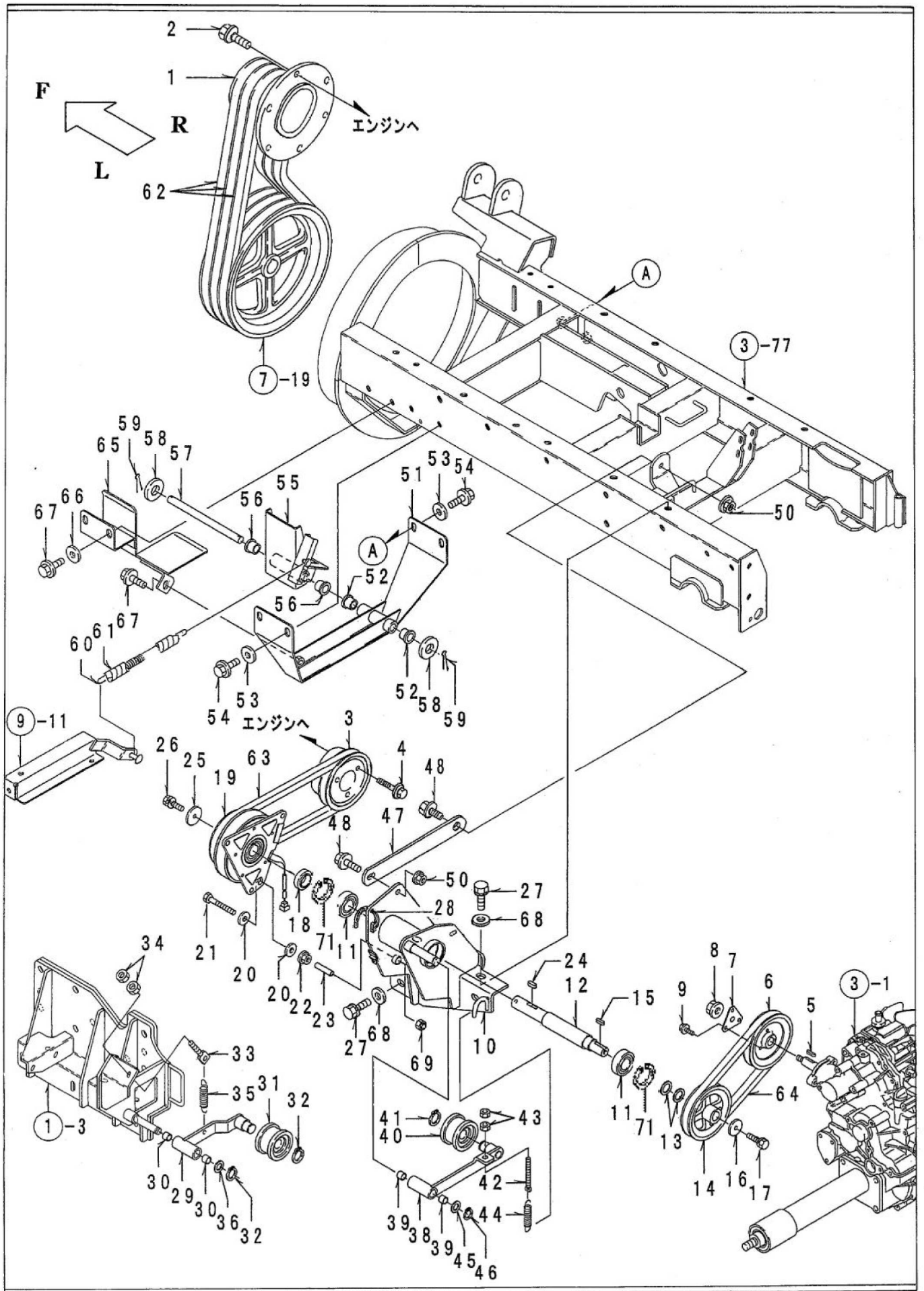
## 11. 動力伝達 (1)

SE352AD

パーツ№	部 品 番 号	部 品 名	個数	備 考
1	02901-B61-700	エンジンブリー(プロウ	1	
2	93300-1003017	フランジB 10×1.25×30	6	
3	02902-B61-700	エンジンブリー(走行	1	
4	93100-0807017	フランジB 8×70	3	
5	97112-022241	キー 5×5×22RR	1	
6	63902-B54-700	HST入力ブリー	1	
7	16901-B54-800	フィキシングプレート	1	
8	94006-10410	フランジN 10×1.25	1	
9	93100-0601617	フランジB 6×16	3	
10	61100-B60-802	走行テンションベース COMP	1	
11	96105-06205	ベアリング 6205UU	2	
12	64901-B60-002	カウンターシャフト	1	
13	91251-2030231	マルザガネ 20×30×2.3	2	
14	63902-B18-700	Vブリー 113B×20	1	
15	97113-020041	キー 6×6×20S	1	
16	91251-0835451	マルザガネ 8×35×4.5	1	
17	91219-0825010	コガタバネプレコートB 8×25	1	
18	64902-B54-002	カウンターシャフトカラー	1	
19	67100-B54-000	電磁クラッチ COMP	1	52600400 シム0.1 52600500 シム0.3
20	94101-08015	ダイマルW 8	2	
21	92201-0805517	コガタB 8×55<7T	1	
22	94002-08410	フランジN 8	1	
23	91544-0730030	ガソリンチューブ 7.3×30	1	
24	97114-020041	キー 7×7×20S	1	
25	91251-0840451	マルザガネ 8×40×4.5	1	
26	91219-0825010	コガタバネプレコートB 8×25	1	
27	93000-1203017	コガタバネB 12×30<7T	5	
28	91311-140	リビートタイ RF140	1	
29	66200-B61-800	走行テンションアーム A COMP	1	
30	91646-1512	ブッシュ BM1512FB	2	
31	91615-1570224	テンションブリー 70TB1	1	
32	94510-15080	Cジクメワ 15	2	
33	65901-A09-001	テンション調整ネジ	1	
34	94003-08412	コガタN 8<2	2	
35	91601-A32-001	テンションスプリング	1	
36	91251-1525231	マルザガネ 15×25×2.3	1	
37				
38	66300-B54-801	走行テンションアーム B COMP	1	
39	91646-1512	ブッシュ BM1512FB	2	
40	91615-2070424	テンションブリー 70TB2	1	
41	94510-20080	Cジクメワ 20	1	
42	65901-A09-001	テンション調整ネジ	1	
43	94003-08412	コガタN 8<2	2	
44	91601-A32-001	テンションスプリング	1	
45	91251-1525231	マルザガネ 15×25×2.3	1	



# 11. 動力伝達 (1)

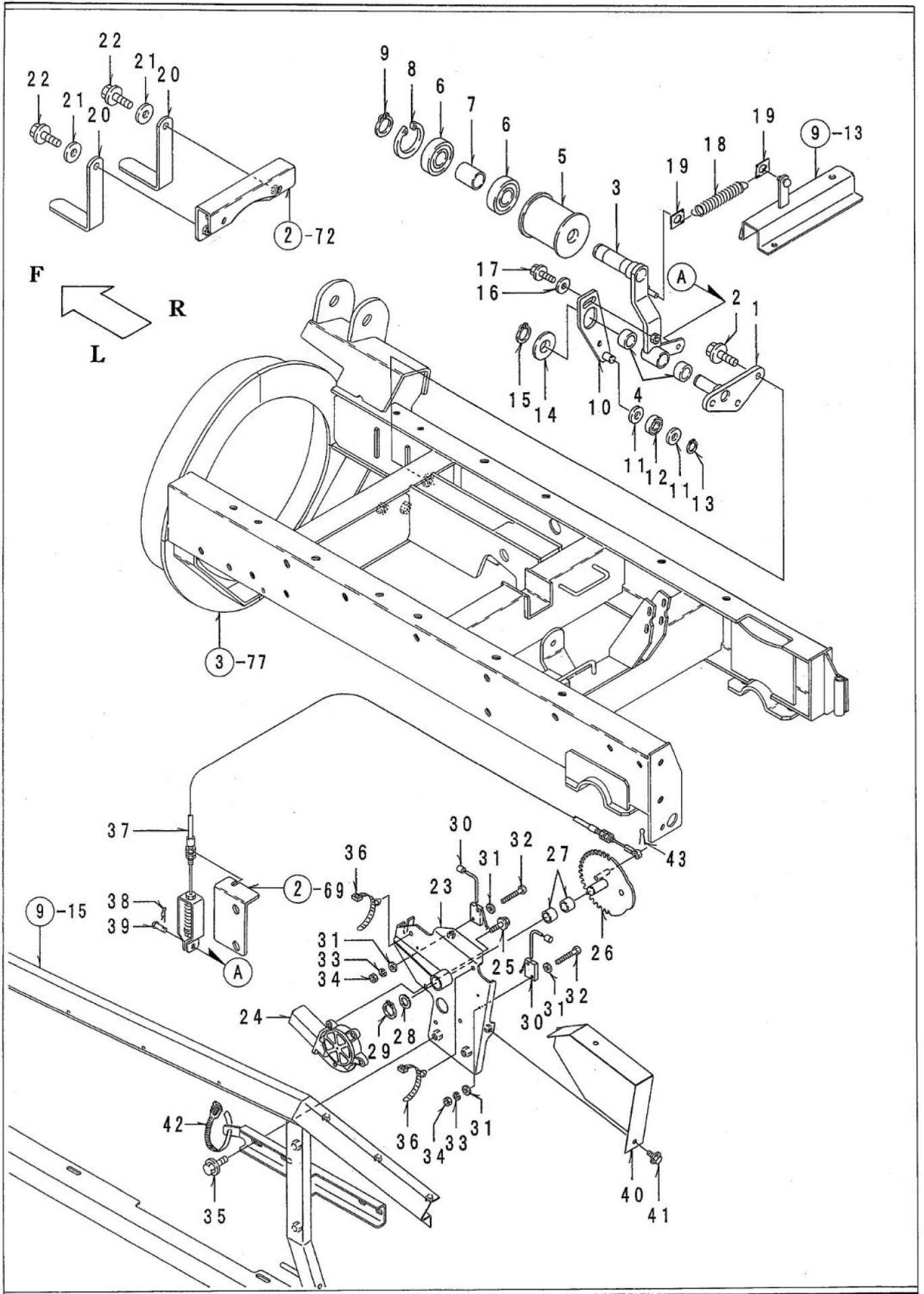


## 11. 動力伝達 (1)

SE352AD

パーツ№	部品番号	部品名	個数	備考
46	94510-15080	Cジクトメワ 15	1	
47	61901-B54-800	テンションベアサポ-ト	1	
48	93300-1002017	フランジB 10×1.25×20	2	
49				
50	94006-10410	フランジN 10×1.25	2	
51	65100-B54-802	ブレーキブラケット COMP	1	
52	91644-151580	フランジプッシュ 80F-1515	2	
53	94101-10015	ダイヤルW 10	4	
54	93300-1002017	フランジB 10×1.25×20	4	
55	65100-B56-802	プロワブレーキ COMP	1	
56	91644-151580	フランジプッシュ 80F-1515	2	
57	65901-B54-000	プロワブレーキピン 15×195	1	
58	94101-16010	ミガキW 16	2	
59	94210-30300	ワリピン 3×30	2	
60	66902-G23-000	スプリング 20×240	1	
61	91580-1500601	ブラマ- 15×60	1	
62	91652-0809050	W800ベルト SC50	3	
63	91652-0808036	W800ベルト SB36	1	
64	91652-0808033	W800ベルト SB33	1	
65	65600-B54-800	プロワベルトストッパ- COMP	1	
66	94101-10015	ダイヤルW 10	2	
67	93300-1002017	フランジB 10×1.25×20	3	
68	94101-12010	ミガキW 12	5	
69	91233-084110	Uナット 8	1	
70				
71	94520-52080	Cアナトメワ52	2	適用号機 ~04****
72				
73				
74				
75				
76				
77				
78				
79				
80				
81				
82				
83				
84				
85				
86				
87				
88				
89				
90				

### 12. 動力伝達 (2)

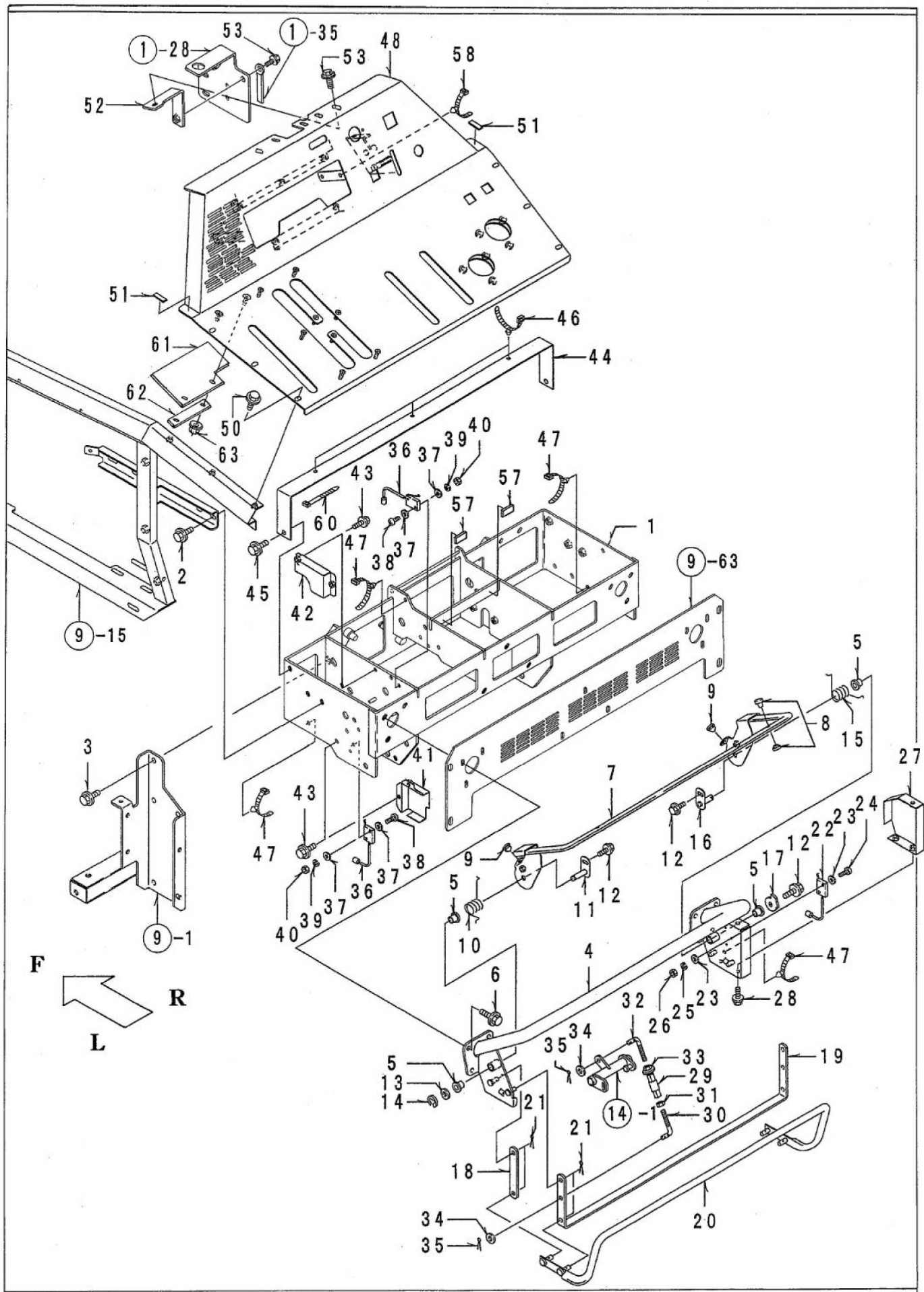


## 12. 動力伝達 (2)

SE352AD

パーツ	部品番号	部品名	個数	備考
1	66400-B18-802	プロワテンションシャフト COMP	1	
2	93300-1002517	フランジB 10×1.25×25	3	
3	66100-B54-800	除雪クラッチアーム COMP	1	
4	91646-2015	プッシュ BM2015FB	2	
5	91614-6272823	テンションプーリ 72-3	1	
6	96105-06305	ベアリング 6305UU	2	
7	66901-B18-000	カラー 25×40	1	
8	94520-62080	Cアナトメワ 62	1	
9	94510-25080	Cジクトメワ 25	1	
10	65300-B60-801	ブレーキカム COMP	1	
11	94101-12010	ミガキW 12	2	
12	96105-06201	ベアリング 6201UU	1	
13	94510-12080	Cジクトメワ 12	1	
14	94101-20010	ミガキW 20	1	
15	94510-20080	Cジクトメワ 20	1	
16	94101-08015	ダイマルW 8	1	
17	93100-0802517	フランジB 8×25	1	
18	66902-B53-000	テンションリターンスプリング	1	
19	66903-B53-800	スプリングフック	2	
20	65901-B56-800	プロワベルトストッパー	2	
21	94101-10015	ダイマルW 10	2	
22	93300-1002017	フランジB 10×1.25×20	2	
23	66500-B53-801	電動クラッチベース COMP	1	
24	81100-B53-000	モータ JC578VA	1	
25	93100-0602017	フランジB 6×20	3	
26	66600-B53-801	クラッチギヤ COMP	1	
27	91647-1515	プッシュ 77B-1515	2	
28	91251-1525231	マルザガネ 15×25×2.3	1	
29	94510-15080	Cジクトメワ 15	1	
30	83100-B10-000	シュートセンカイスイッチ	2	
31	94101-03010	ミガキW 3	8	
32	93500-0302014	ナベコネジ 3×20	4	
33	94111-03012	パネW 3	4	
34	94001-03412	N 3(2	4	
35	93100-0801617	フランジB 8×16	2	
36	91314-119P7	ケーブルストラップ 1-19P7	2	
37	77100-B60-000	除雪クラッチワイヤー	1	
38	94251-080111	スナップピン A8×1.8	1	
39	94330-0802210	マルアタマピン 8×22	1	
40	68901-B53-800	電動クラッチカバー	1	
41	93100-0601217	フランジB 6×12	2	
42	91311-140	リピータイ RF140	1	
43	94210-25150	ワリピン 2.5×15	1	
44				
45				
46				
47				
48				
49				
50				

### 13. パネル・ハンドル

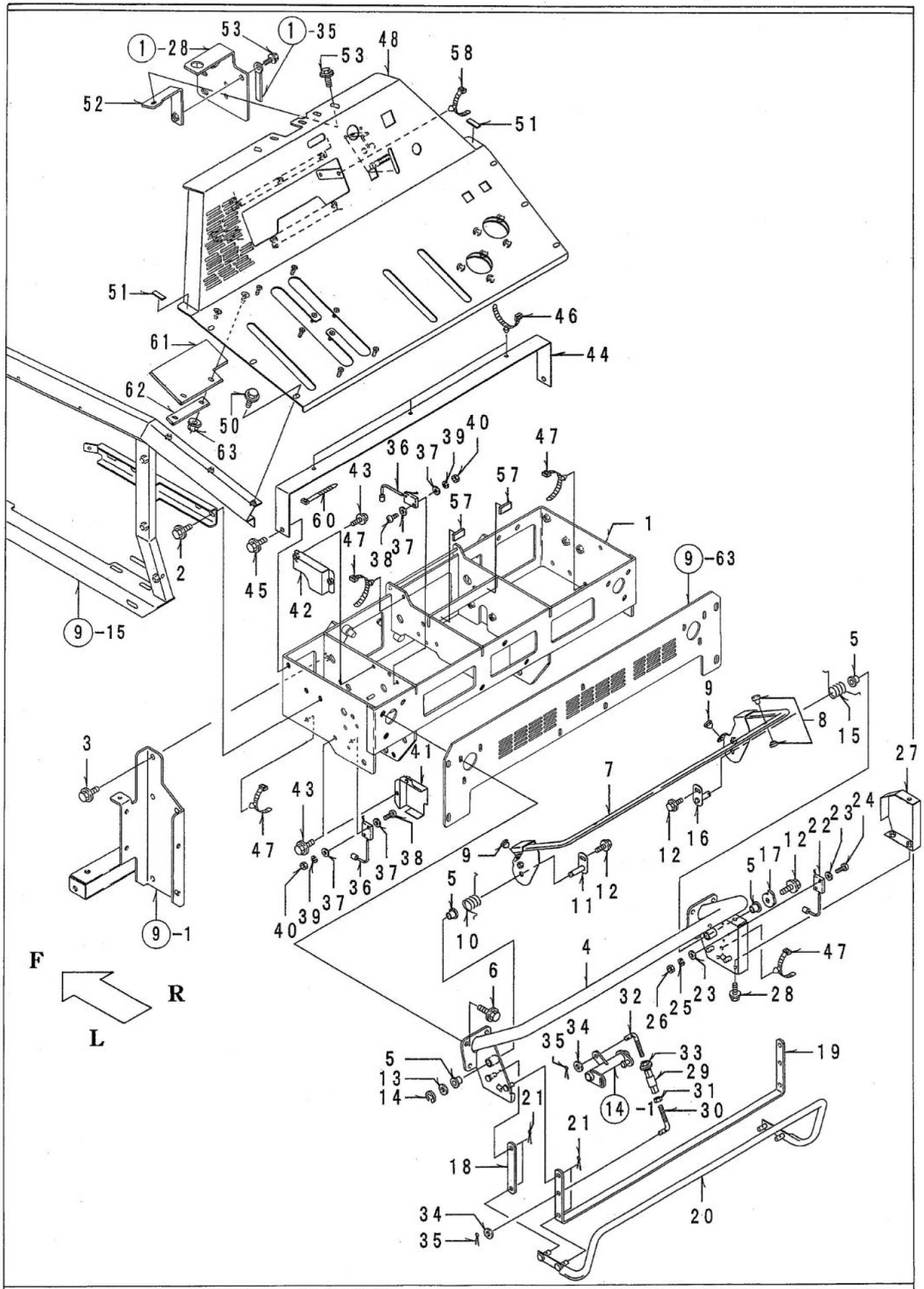


## 13. パネル・ハンドル

SE352AD

パーツ	部品番号	部品名	個数	備考
1	72200-B61-801	コントロールボックス COMP	1	
2	93100-0801617	フランジB 8×16	4	
3	93300-1002017	フランジB 10×1.25×20	6	
4	72400-B56-801	ハンドル COMP	1	
5	91644-101080	フランジブッシュ 80F-1010	4	
6	93100-0802017	フランジB 8×20	6	
7	73100-B56-002	メインラッチレバー COMP	1	
8	71902-B28-000	リベット	2	
9	91701-A41-000	グロメット φ6	2	
10	72901-B56-001	リターンスプリング L	1	
11	74600-B56-000	レバーピン B COMP	1	
12	93100-0601217	フランジB 6×12	3	
13	94101-10010	ミガキW 10	1	
14	94511-08010	Eトメワ 8	1	
15	72902-B56-001	リターンスプリング R	1	
16	74500-B56-001	レバーピン A COMP	1	
17	74903-B56-800	スイッチカム B	1	
18	73909-B43-800	レバーリンク 100	2	
19	73901-B56-800	非常停止レバー B	1	
20	73600-B56-800	非常停止レバー A COMP	1	
21	94210-25150	ワリピン 2.5×15	8	
22	83100-B10-000	シュートセンカイスイッチ	1	
23	94101-03010	ミガキW 3	4	
24	93500-0302014	ナベコネジ 3×20	2	
25	94111-03012	パネW 3	2	
26	94001-03412	N 3(2	2	
27	78400-B56-801	スイッチカバー D COMP	1	
28	93100-0601217	フランジB 6×12	3	
29	76902-B50-800	リンク 50	1	
30	74904-B56-000	調整ロッド L	1	
31	91231-0841210	コガタヒダリN 8(2	1	
32	74905-B56-000	調整ロッド R	1	
33	94002-08410	フランジN 8	1	
34	94101-08010	ミガキW 8	2	
35	94210-25150	ワリピン 2.5×15	2	
36	83100-B10-000	シュートセンカイスイッチ	2	
37	94101-03010	ミガキW 3	8	
38	93500-0302014	ナベコネジ 3×20	4	
39	94111-03012	パネW 3	4	
40	94001-03412	N 3(2	4	
41	78100-B54-800	スイッチカバー A COMP	1	
42	78300-B56-800	スイッチカバー C COMP	1	
43	93100-0601217	フランジB 6×12	4	
44	82902-B56-800	ハーネスステー	1	
45	93100-0801617	フランジB 8×16	2	

### 13. パネル・ハンドル



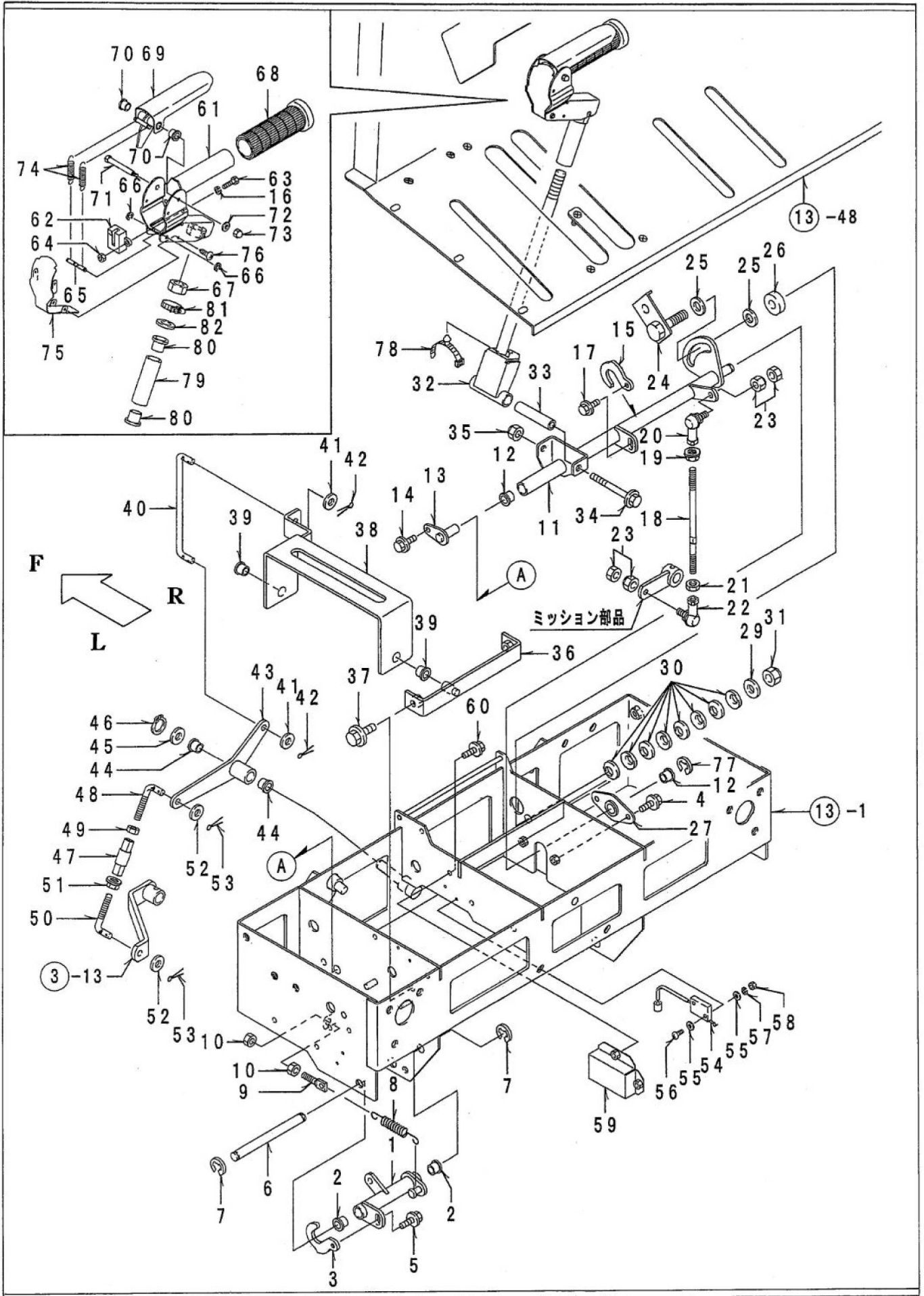
## 13. パネル・ハンドル

SE352AD

パーツ	品番	品名	個数	備考
46	91314-15782	ケーブルストラップ 1-5782	3	
47	91314-119P7	ケーブルストラップ 1-19P7	4	
48	82100-B61-801	インジケータパネル COMP	1	PL部品番号注文 ⑩-16
49				
50	93100-0601217	フランジB 6×12	6	
51	82903-B56-000	ゴム 10×30×3	2	
52	82200-B60-800	パネルステー COMP	1	
53	93100-0801617	フランジB 8×16	2	
54				
55				
56				
57	72901-B43-000	ゴム 15×30×5	2	
58	91314-119P7	ケーブルストラップ 1-19P7	1	
59				
60	91311-250	リピータイ RF250	1	
61	82903-B61-000	ハーネスラバー	1	
62	82904-B61-800	ハーネスラバーサポート	1	
63	94002-06410	フランジN 6	2	
64				
65				
66				
67				
68				
69				
70				
71				
72				
73				
74				
75				
76				
77				
78				
79				
80				
81				
82				
83				
84				
85				
86				
87				
88				
89				
90				



# 14. 操作レバー (1)

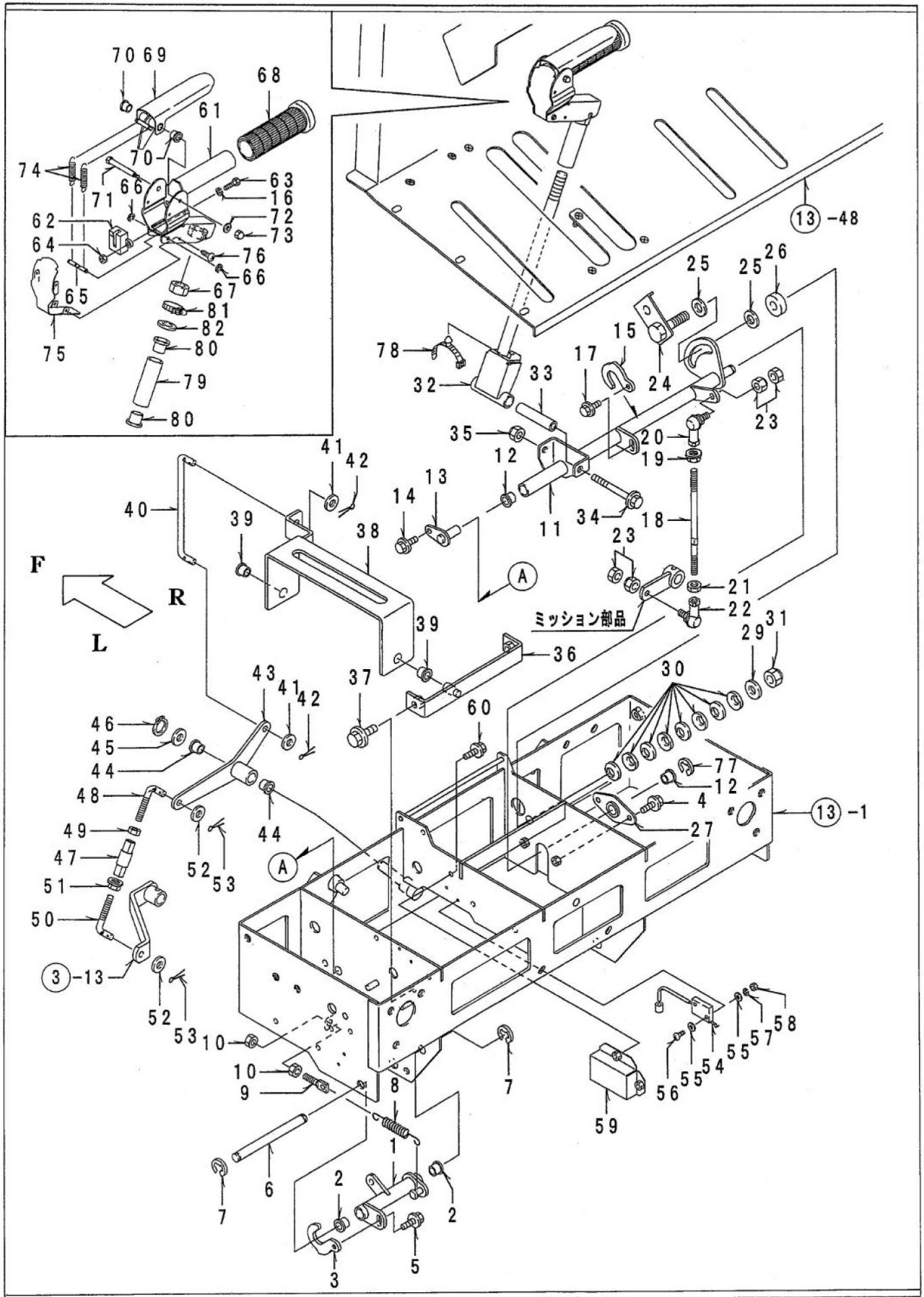


## 14. 操作レバー (1)

SE352AD

パーツ№	部品番号	部品名	個数	備考
1	74100-B56-801	レバーアーム COMP	1	
2	91644-121080	フランジブッシュ 80F-1210	2	
3	74902-B56-800	スイッチカム A	1	
4	93100-0601217	フランジB 6×12	2	
5	93100-0601217	フランジB 6×12	1	
6	73902-B56-000	ピン 12×130	1	
7	94511-09010	Eトメワ 9	2	
8	91601-B50-003	コイルスプリング 10×118	1	
9	16904-M65-000	テンションロッド	1	
10	94003-08412	コガタN 8(2	2	
11	75100-B56-801	変速レバーボス COMP	1	
12	91644-121080	フランジブッシュ 80F-1210	2	
13	74500-B43-000	レバーピン 30 COMP	1	
14	93100-0601217	フランジB 6×12	1	
15	74902-B56-800	スイッチカム A	1	
16	94111-05012	パネW 5	2	
17	93100-0601217	フランジB 6×12	1	
18	75901-B50-000	主変速ロッド A	1	
19	94002-08410	フランジN 8	1	
20	91634-080211	リンクボール BL8D	1	
21	91231-0841210	コガタヒダリN 8(2	1	
22	91634-080221	リンクボール BL8DL	1	
23	91235-08100	ハードロックN 8	2	
24	75500-B56-801	テンションボルト COMP	1	
25	91648-8012	ワッシャー 80W-12	2	
26	72904-B56-800	フリクションカラー	1	
27	75200-B56-801	ハウジング COMP	1	
28				
29	94101-12010	ミガキW 12	1	
30	91252-121	サラパネ L12	8	
31	91233-124111	Uナット 12×1.25	1	
32	75700-B56-802	変速レバー COMP	1	
33	75903-M72-000	カラー 9×63.5	1	
34	93100-0808017	フランジB 8×80	1	
35	91233-084110	Uナット 8	1	
36	72300-B56-800	主変速ブラケット COMP	1	
37	93100-0801617	フランジB 8×16	2	
38	75600-B56-800	変速レバーアーム COMP	1	
39	91644-121080	フランジブッシュ 80F-1210	2	
40	75904-B56-000	副変速ロッド B	1	
41	94101-08010	ミガキW 8	2	
42	94210-25150	ワリピン 2.5×15	2	
43	75400-B56-800	副変速カム COMP	1	
44	91644-121080	フランジブッシュ 80F-1210	2	
45	94101-12010	ミガキW 12	1	

# 14. 操作レバー (1)

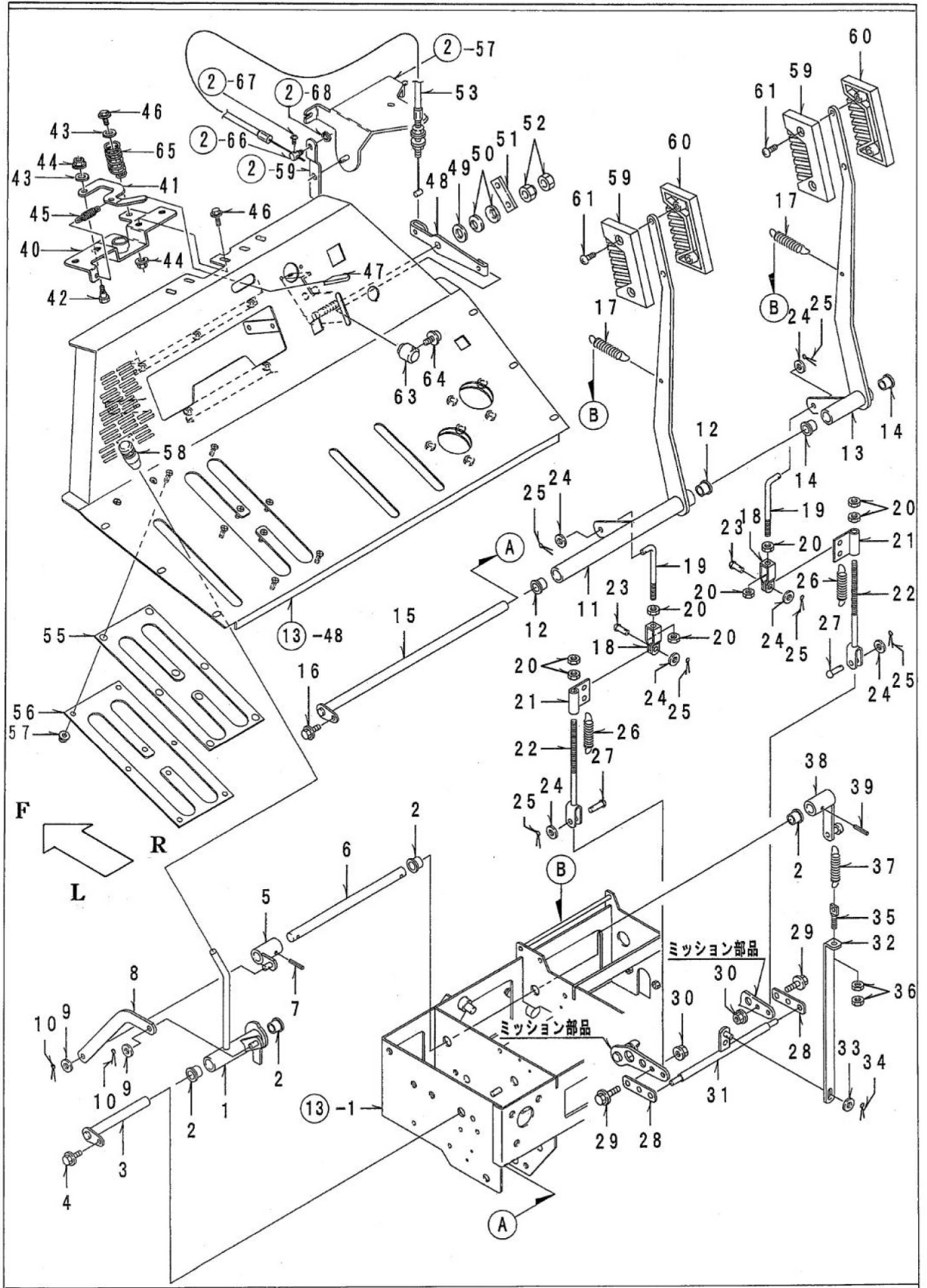


## 14. 操作レバー (1)

SE352AD

パーツ№	品番	品名	個数	備考
46	94510-12080	Cジクトメワ 12	1	
47	75905-B07-800	リンク 100	1	
48	75903-B16-001	副変速ロッド B	1	
49	91231-0841210	コガタヒダリN 8(2	1	
50	75907-B08-001	ロッド 120	1	
51	94002-08410	フランジN 8	1	
52	94101-08010	ミガキW 8	2	
53	94210-25150	ワリピン 2.5×15	2	
54	83100-B10-000	シュートセンカイスイッチ	1	
55	94101-03010	ミガキW 3	4	
56	93500-0302014	ナベコネジ 3×20	2	
57	94111-03012	バネW 3	2	
58	94001-03412	N 3(2	2	
59	78200-B56-800	スイッチカバー B COMP	1	
60	93100-0601217	フランジB 6×12	2	
61	73700-B56-804	HSTレバーグリップ COMP	1	
62	83300-B56-000	リードスイッチ	1	
63	92000-0502014	B 5×20	2	
64	94001-05412	N 5(2	2	
65	73904-B56-000	スプリングホルダー	1	
66	94511-03010	Eトメワ 3	2	
67	94004-14412	N 14×1.5	1	
68	73906-B56-000	ハンドルグリップ 34	1	
69	73500-B56-002	HSTクラッチレバー COMP	1	
70	91644-060680	フランジブッシュ 80F-0606	2	
71	73903-B56-000	クラッチピン	1	
72	94101-04010	ミガキW 4	1	
73	94021-04413	フクロN 4	1	
74	72903-B56-000	クラッチスプリング	2	
75	78500-B56-804	クラッチカバー COMP	1	
76	91216-3006020	タッピンネジ 3×6	4	
77	94511-09010	Eトメワ 9	1	
78	91314-119P7	ケーブルストラップ 1-19P7	1	
79	75902-B56-801	パイプサポート	1	
80	91644-141580	フランジブッシュ 80F-1415	2	
81	91323-015	自在バンド 15	1	
82	94101-14010	ミガキW 14	1	
83				
84				
85				
86				
87				
88				
89				
90				

# 15. 操作レバー (2)

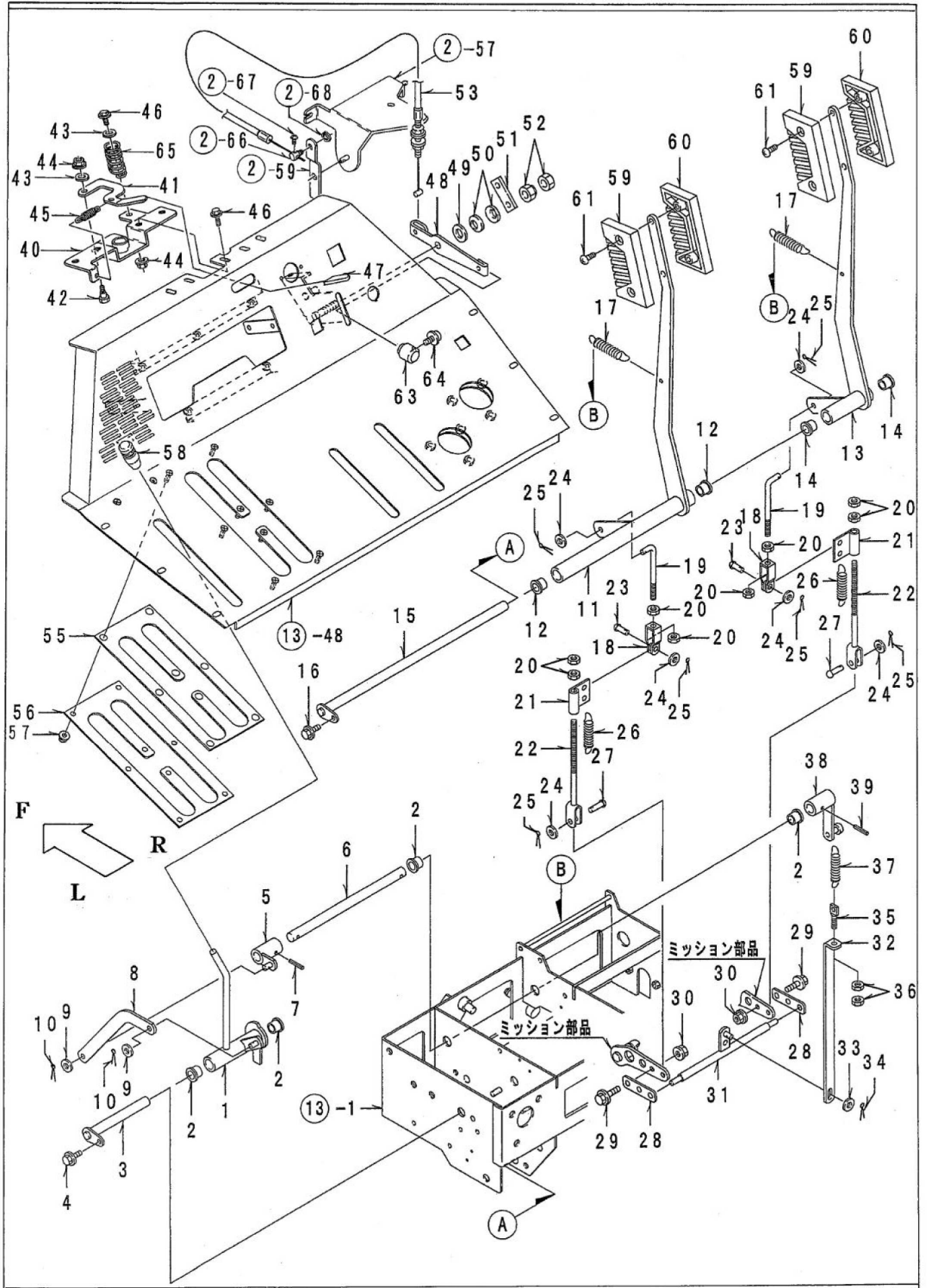


## 15. 操作レバー (2)

SE352AD

パーツ	部品番号	部品名	個数	備考
1	76100-B56-800	駐車ブレーキレバー COMP	1	
2	91644-151280	フランジブッシュ 80F-1512	4	
3	76200-B56-000	レバーピン 132 COMP	1	
4	93100-0601217	フランジB 6×12	1	
5	76400-B56-800	カウンターアーム B COMP	1	
6	76905-B56-800	ブレーキカウンターシャフト	1	
7	94319-50028	スプリングピン 5×28	1	
8	76906-B56-800	ブレーキリンクアーム	1	
9	94101-08010	ミガキW 8	2	
10	94210-25150	ワリピン 2.5×15	2	
11	73200-B56-800	サイドクラッチレバー L COMP	1	
12	91644-151280	フランジブッシュ 80F-1512	2	
13	73300-B56-800	サイドクラッチレバー R COMP	1	
14	91644-151280	フランジブッシュ 80F-1512	2	
15	73400-B56-000	レバーピン 410 COMP	1	
16	93100-0601217	フランジB 6×12	1	
17	91604-A38-001	コイルスプリング 16.5×125	2	
18	73903-A91-000	ジョイント A	2	
19	75905-B39-030	副変速ロッド C	2	
20	94003-08412	コガタN 8(2	8	
21	73904-B54-800	サイドクラッチホルダー	2	
22	76600-B53-000	サイドクラッチロッド COMP	2	
23	94330-0802210	マルアタマピン 8×22	2	
24	94101-08010	ミガキW 8	6	
25	94210-25150	ワリピン 2.5×15	6	
26	91601-B16-000	サイドクラッチスプリング	2	
27	94330-0802510	マルアタマピン 8×25	2	
28	76903-B53-800	ブレーキアームプレート	2	
29	93100-0802017	フランジB 8×20	2	
30	94002-08410	フランジN 8	2	
31	76500-B53-800	ブレーキピン COMP	1	
32	76904-B56-800	ブレーキリンクバー	1	
33	94101-08010	ミガキW 8	1	
34	94210-25150	ワリピン 2.5×15	1	
35	16904-M65-000	テンションロッド	1	
36	94003-08412	コガタN 8(2	2	
37	91601-A71-001	テンションクラッチスプリング	1	
38	76300-B56-800	カウンターアーム A COMP	1	
39	94319-50028	スプリングピン 5×28	1	
40	72500-B53-800	ボンネットホルダー COMP	1	
41	72901-B53-800	ボンネットオープンレバー	1	
42	75911-B18-000	段付ボルト M6	1	
43	94101-06015	ダイマルW 6	2	
44	94002-06410	フランジN 6	2	
45	91601-M27-001	コイルスプリング 12.5×50	1	

# 15. 操作レバー (2)



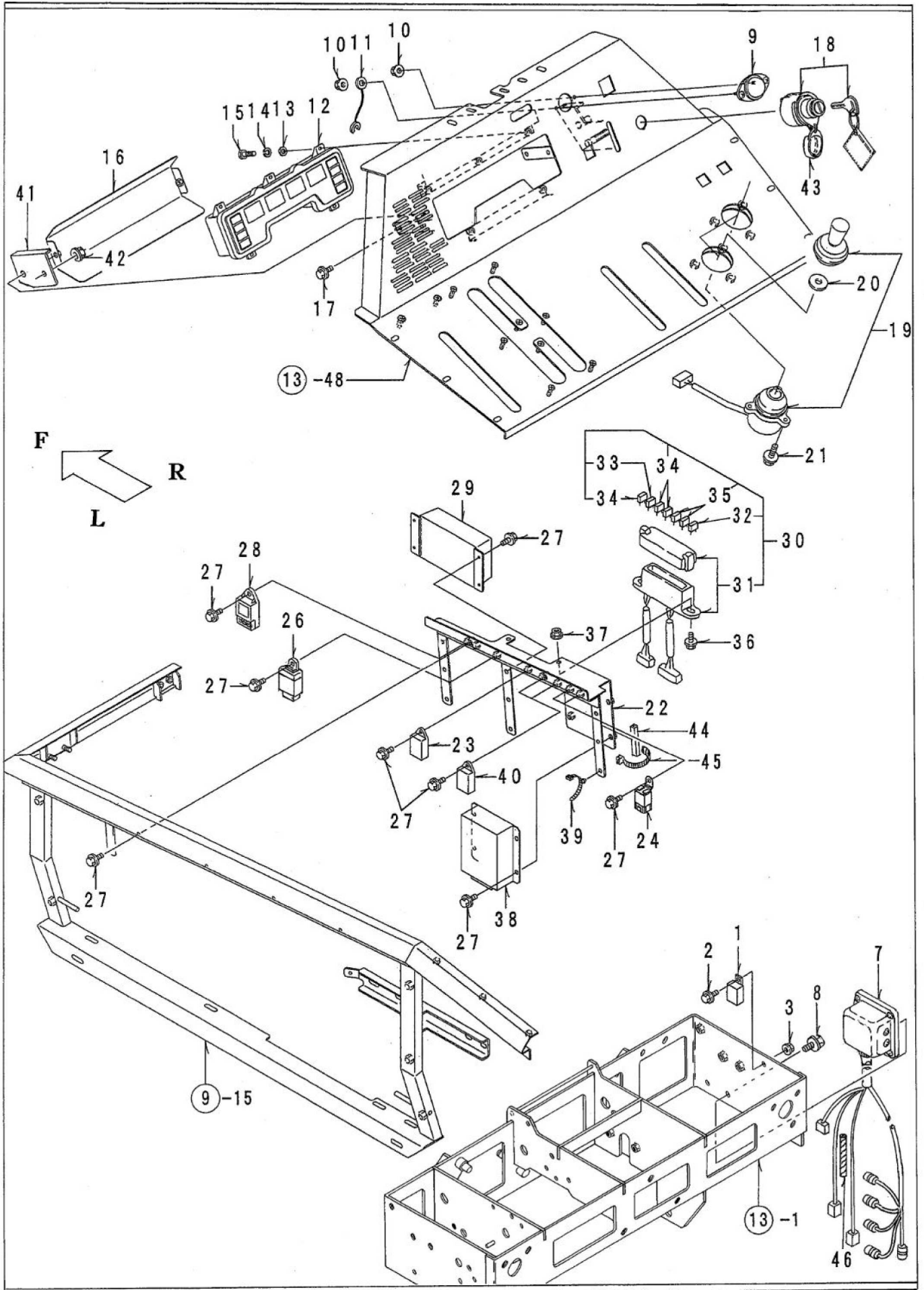
## 15. 操作レバー (2)

SE352AD

パーツ№	品番	品名	個数	備考
46	93100-0601617	フランジB 6×16	5	
47	91731-1510021	レバーグリップ K15	1	
48	75905-B18-801	スロットルレバー	1	
49	94101-08015	ダイヤルW 8	1	
50	91252-082	サラバネH 8	2	
51	75906-B18-000	スラストプレート	1	
52	91235-08100	ハードロックN 8	1	
53	77200-B60-000	スロットルワイヤー	1	
54				
55	75901-B54-000	変速レバーガイド	1	
56	75902-B54-800	レバーガイドクランプ	1	
57	94002-06410	フランジN 6	8	
58	76902-A91-000	操作レバーニギリ (赤)	1	
59	76903-B18-000	クラッチレバーニギリ A	2	
60	76904-B18-000	クラッチレバーニギリ B	2	
61	76906-A91-000	タッピンネジ 4×20	4	
62				
63	75907-B18-000	スロットルレバーノブ	1	
64	75908-B18-000	スペシャルスクリュー 4×8	1	
65	91603-B18-000	ボンネットスプリング	1	
66				
67				
68				
69				
70				
71				
72				
73				
74				
75				
76				
77				
78				
79				
80				
81				
82				
83				
84				
85				
86				
87				
88				
89				
90				



# 16. 電装品 (1)

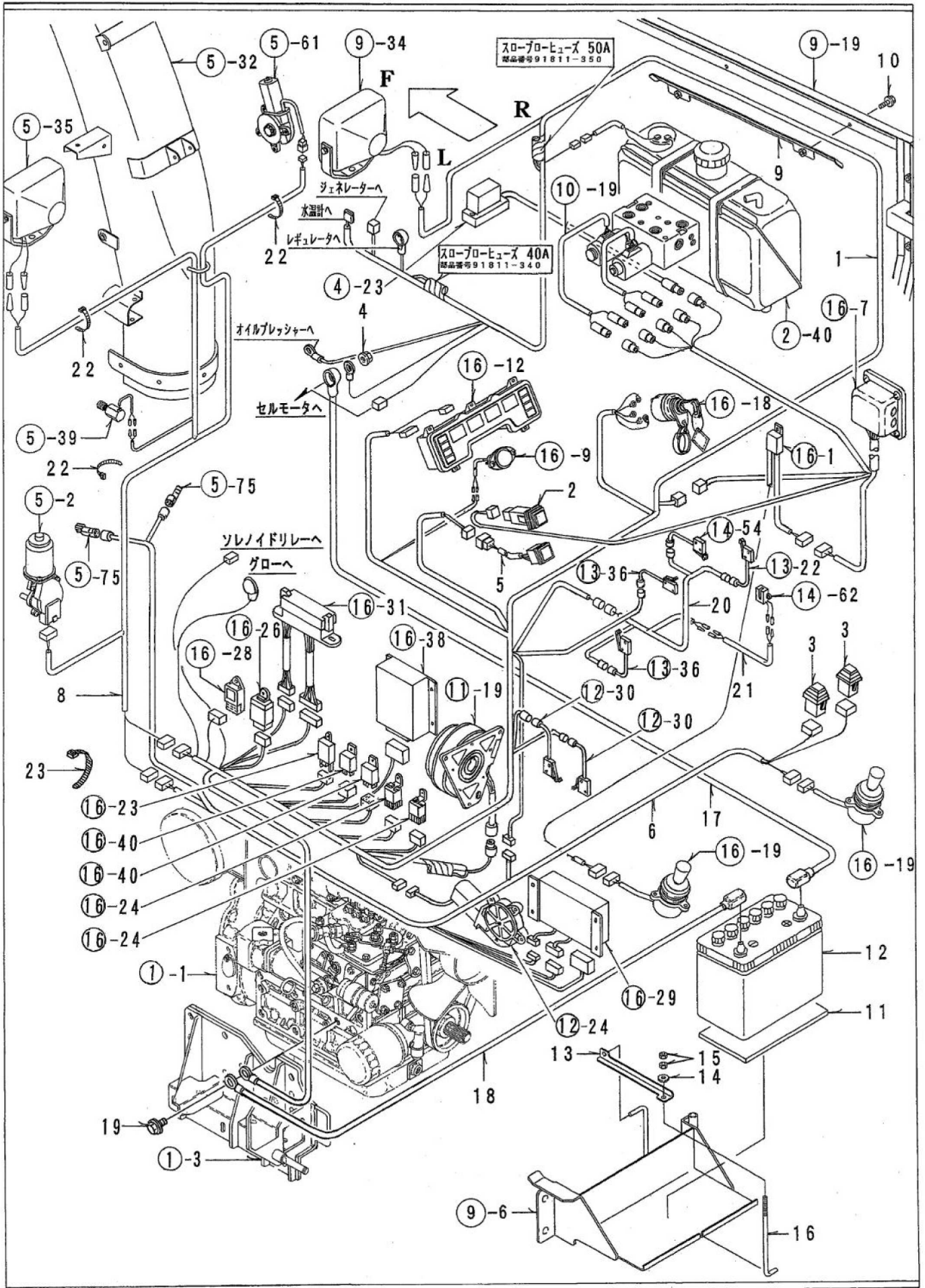


## 16. 電装品 (1)

SE352AD

パーツ№	部品番号	部品名	個数	備考
1	84300-B18-000	ソレノイドボックス	1	
2	93100-0601617	フランジB 6×16	1	
3	94002-06410	フランジN 6	1	
4				
5				
6				
7	83600-B56-000	水平制御ユニット	1	代替品: 08009-B18-000
8	93100-0601217	フランジB 6×12	2	
9	83100-B07-000	パネルライト	1	91821-006 電球12V10W
10	94002-04410	フランジN 4	2	
11	87300-B18-000	アースコード	1	
12	83100-B54-000	コンピメーター	1	91821-002 電球12V3.4W T10 W2.1X9.5d
13	94101-04010	ミガキW 4	5	
14	94111-04012	パネW 4	5	
15	92000-0401614	B 4×16	5	
16	88100-B53-801	メーターカバー COMP	1	
17	93100-0601217	フランジB 6×12	2	
18	15393-63612	スタータスイッチ アッシ	1	エンジン付属品 66711-5524-0 キーのみ
19	83200-B18-000	コントロールスイッチ	2	ブのみ 35365-766-801
20	83902-B18-000	マルザガネ 11×32×4.5	2	
21	93100-0602017	フランジB 6×20	6	
22	82200-B61-800	リレーブラケット COMP	1	
23	84100-B32-000	Cリレー	1	ライトリレー
24	84500-B18-000	NOリレー	2	走行リレー、セル作動リレー
25				
26	T0070-31411	タイマー(キーストップ)	1	エンジン付属品 ソレノイド 作動リレー
27	93100-0601217	フランジB 6×12	17	
28	33740-75293	タイマ(グローランプ)	1	エンジン付属品 ランプ タイマー
29	84100-B56-000	旋回コントローラ	1	
30	80001-B61-001	ヒューズボックス ASSY	1	
31	89100-B18-000	ヒューズボックス	1	
32	91811-115	ブレードヒューズ 15A	1	
33	91811-105	ブレードヒューズ 5A	1	
34	91811-110	ブレードヒューズ 10A	3	
35	91811-130	ブレードヒューズ 30A	2	
36	93100-0601617	フランジB 6×16	2	
37	94002-06410	フランジN 6	2	
38	84100-B54-001	コントロールボックス	1	
39	91314-11W02	ケーブルストラップ 1-1W02	2	
40	84200-B56-000	モーターリレー	2	オーガ オフリレー、オーガ オンリレー
41	82902-B61-800	メーターカバー	1	
42	94002-06410	フランジN 6	1	
43	54611-41121	スタータスイッチキャップ	1	エンジン付属品
44	85902-B56-000	玉ナシ溝ゴム 11×60	1	
45	91311-140	リピータイ RF140	1	
46	91382-1300801	コルゲート 13×80	1	
47				
48				
49				
50				

# 17. 電装品 (2)



## 17. 電装品 (2)

SE352AD

パーツ	部品番号	部品名	個数	備考
1	85100-B61-003	メインハーネス	1	
2	83200-B54-000	大形照光スイッチ	1	
3	91830-0011000	小形照光スイッチ(フリー)	2	
4	94002-08410	フランジN 8	1	
5	83500-B18-000	小形照光スイッチ	1	
6	85200-B56-000	シュータハーネス	1	
7				
8	85400-B61-001	シュータライトハーネス	1	
9	82300-B56-800	ハーネスステー COMP	1	
10	93100-0601217	フランジB 6×12	2	
11	89903-A26-000	防振ゴム	1	
12	91890-095D31L	バッテリー 95D31L	1	PL部品番号注文 ⑱-17
13	86901-B56-801	バッテリークランプ	1	
14	94101-06015	ダイマルW 6	1	
15	94001-06412	N 6(2	2	
16	86902-B43-000	バッテリーセットボルト	1	
17	87100-B56-000	バッテリー + コード	1	
18	87200-B56-000	バッテリー - コード	1	
19	93300-1001617	フランジB 10×1.25×16	1	
20	85500-B56-000	走行ハーネス	1	
21	85600-B56-000	レバーハーネス	1	
22	91311-140	リピータイ RF140	1	
23	91311-250	リピータイ RF250	1	
24	91811-340	スローブ ローヒューズ 40A[AS]	1	メインハーネス内
25	91811-350	スローブ ローヒューズ 50A[AS]	1	メインハーネス内
26				
27				
28				
29				
30				
31				
32				
33				
34				
35				
36				
37				
38				
39				
40				
41				
42				
43				
44				
45				

# 18. 銘板、付属品

**1** 機体銘板 (Main Chassis Nameplate)

**2** シュータ調整 (Shutter Adjustment)

**4 (5)** WADO

**6** ボンネットオープン (Bonnet Open)

**7** SE352AD

**9** SE352AD

**11** WADO

**12** WADO

**13** 給油口 (給油口) / ディーゼル軽油 (Diesel Light Oil)

**14** 仕様表 (Specification Table)

**15** 仕様表 (Specification Table)

**16** 窓枠クラッチ (Window Frame Clutch)

**17-18-19-20** 部品 (Parts)

**21** 部品 (Part)

**22** 部品 (Part)

**23** 部品 (Part)

**24** 部品 (Parts)

**25** 部品 (Parts)

**26** 部品 (Parts)

**27** 非燃時は手を離してください (When not burning, please remove your hands)

**28** 非燃時は窓枠クラッチレバーから手を離してください。稼働中は機体のまわりに人が近づかないでください。 (When not burning, please remove your hands from the window frame clutch lever. During operation, please do not get close to the machine body.)

**29** 部品 (Parts)

**30** 冷却水 (冷却水) / プレンホース (Plenum Hose)

**31** 機体銘板 (非販売部品) (Chassis Nameplate (Non-selling Part))

機種名	除害機
型式名	SE352AD

32 WADO 和同産業株式会社

**付属品** (Accessories)

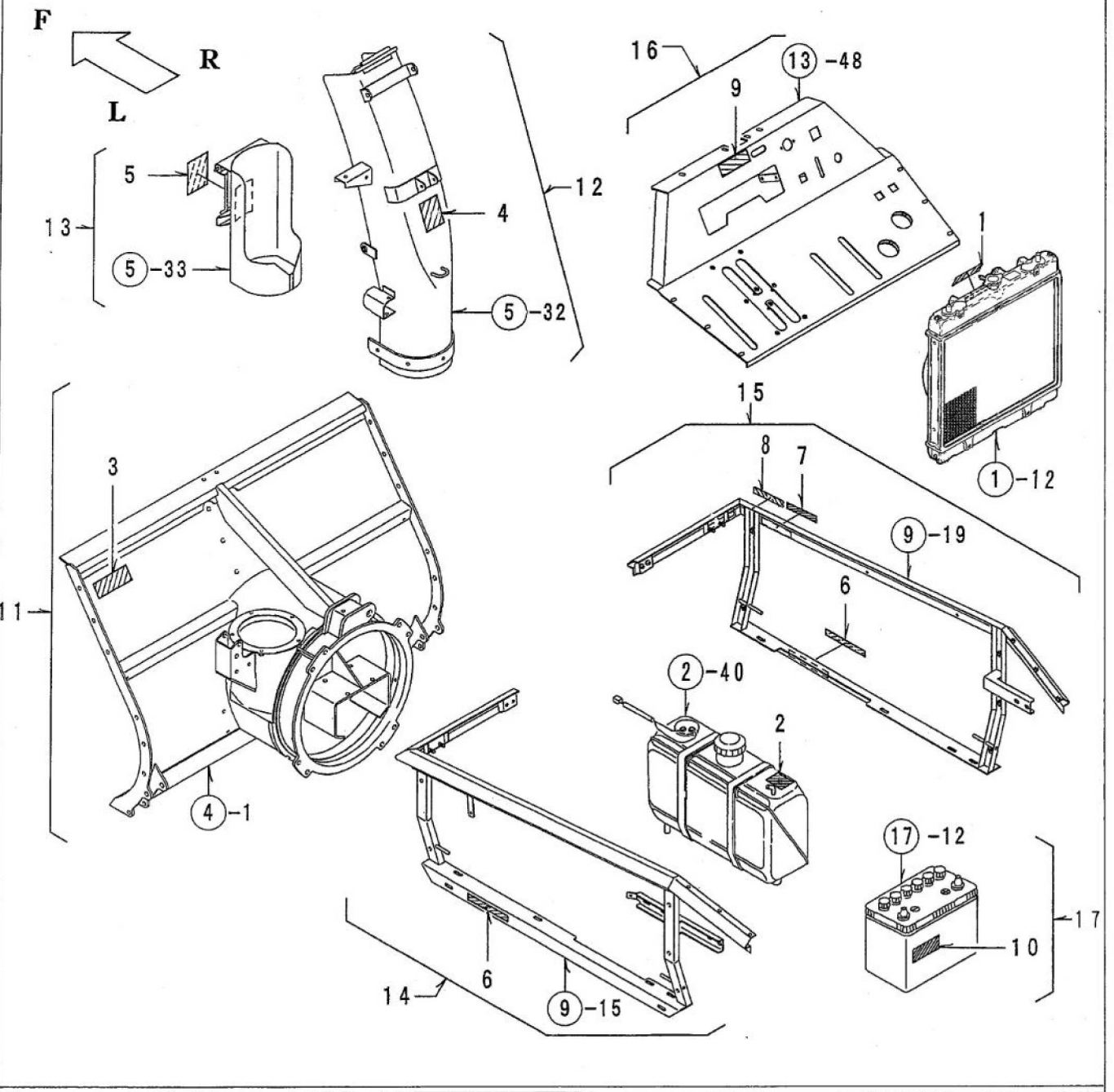
## 18. 銘板・付属品

SE352AD

パーツ№	部 品 番 号	部 品 名	個数	備 考
1	79901-B56-000	パネル マーク	1	
2	79902-B57-001	インジケータパネル マーク	1	
3				
4	91830-A26-000	ワドマーク A	1	
5	91831-A26-000	ワドマーク B	1	
6	79910-B18-000	ボンネットオープン マーク	1	
7	79907-B60-000	サイドマーク L	1	
8				
9	79908-B60-000	サイドマーク R	1	
10				
11	79905-B51-002	ボンネットマーク L	1	
12	79906-B51-002	ボンネットマーク R	1	
13	79911-B18-000	給油口 マーク	1	
14	79903-B60-001	メンテナンス マーク	1	
15	79906-B61-000	リレーヒューズ マーク	1	
16	79904-B56-000	走行クラッチ マーク	1	
17	91811-115	ブレードヒューズ 15A	1	同梱
18	91811-105	ブレードヒューズ 5A	1	同梱
19	91811-110	ブレードヒューズ 10A	1	同梱
20	91811-130	ブレードヒューズ 30A	1	同梱
21	91901-B60-000	取扱説明書(ワド)	1	同梱
22	91998-0708111	ポリブクロ 0.07×80×110	1	同梱(ブレードヒューズ用)
23	98100-B18-000	シートカバー	1	同梱
24	90001-B18-000	シャーボルト 6×25 ASSY	1	同梱(上段オーガ用)
25	90002-B18-000	シャーボルト 10×30 ASSY	2	同梱(プロウ・下段オーガ用)
26	91905-B16-000	コンビネーションレンチ 17	1	同梱(上段オーガ用)
27	79905-B56-000	喚起マーク (走行	1	
28	91194-011	走行クラッチ警告 ラベル	1	
29	91905-B56-000	コンビネーションレンチ 10	2	同梱(下段オーガ用)
30	79901-B61-001	冷却水ドレン マーク	1	
31	91904-B60-000	型式 ラベル	1	
32	91902-001	機体番号付銘板	1	非売品
33				
34				
35				
36				
37				
38				
39				
40				
41				
42				
43				
44				
45				

# 19. 銘板 (安全)

<p>1</p> <p><b>危険</b></p> <p>● 充電時には充電ケーブルを抜かないでください。 ● 充電ケーブルを抜くときは必ず充電ケーブルを握り、充電ケーブルを引かないでください。 ● 充電ケーブルを引くときは必ず充電ケーブルを握り、充電ケーブルを引かないでください。</p>	<p>2</p> <p><b>危険</b></p> <p><b>火気厳禁</b></p> <p>● 燃料口に火気近づかると火災の原因があります。 ● 燃料の漏れ、エンジン停止してはなりません。 ● エンジン停止してはなりません。</p> <p>ディーゼル燃料</p>	<p>3</p> <p><b>危険</b></p> <p>● エンジン回転中はのぞいたり、手を入れたりしないでください。 ● 足を踏んだり、手を挟んだりして怪我をしないようにしてください。 ● 足を踏んだり、手を挟んだりして怪我をしないようにしてください。</p>	<p>10</p> <p><b>危険</b></p> <p>● バッテリーは可燃性ガスの発生があり、強い衝撃を受けると破裂の恐れがあります。 ● 充電中はバッテリーをこぼさないでください。 ● 充電中はバッテリーをこぼさないでください。 ● バッテリーは可燃性ガスの発生があり、強い衝撃を受けると破裂の恐れがあります。 ● 充電中はバッテリーをこぼさないでください。 ● 充電中はバッテリーをこぼさないでください。</p>
<p>4</p> <p><b>警告</b></p> <p>● 作業中は排気口を人や建物に向けしないでください。 ● 積載物によりケガや破損の恐れがあります。</p>	<p>5</p> <p><b>警告</b></p> <p>● エンジン回転中はのぞいたり、手を入れたりしないでください。 ● 足を踏んだり、手を挟んだりして怪我をしないようにしてください。 ● 足を踏んだり、手を挟んだりして怪我をしないようにしてください。</p>	<p>6</p> <p><b>注意</b></p> <p>● カバー類は常に閉鎖してください。 ● はずしたままでは運転するとケガをする恐れがあります。</p>	<p>8</p> <p><b>注意</b></p> <p><b>マフラー高温注意</b></p> <p>さわるとやけどをする恐れがあります。</p>
<p>7</p> <p><b>警告</b></p> <p><b>排ガスに注意</b></p> <p>室内および換気の悪い場所での運転は排ガスが充満し、人体に有害です。</p>		<p>9</p> <p><b>注意</b></p> <p>ボンネットを開ける時は、かならずシュータを前方へ向けしてください。ボンネットがキズつく恐れがあります。</p>	



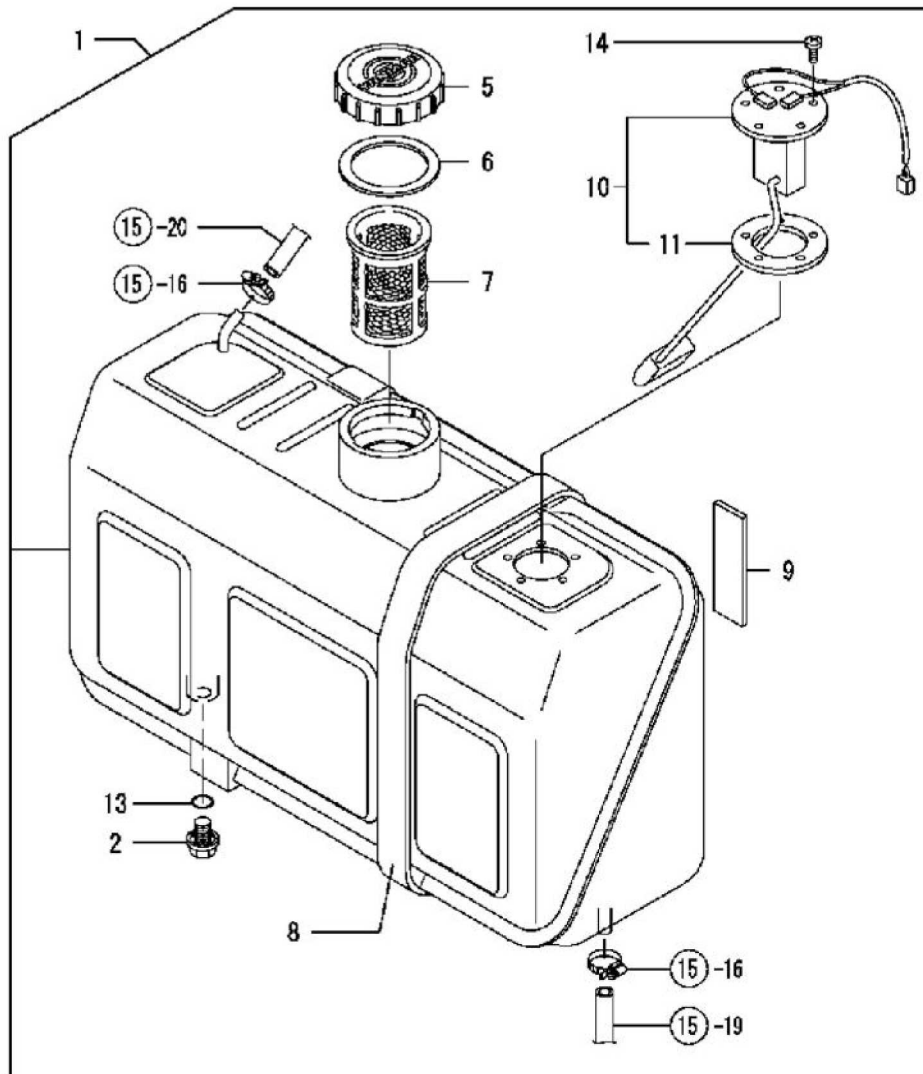
## 19. 銘板 (安全)

SE352AD

パーツ	部品番号	部品名	個数	備考
1	91193-002	ラジエータ危険 ラベル	1	
2	91193-005	火気厳禁 ラベル(ディーゼル)	1	
3	91193-006	オーガ危険 ラベル(ヨコ)	1	
4	91194-002	飛散警告 ラベル	1	
5	91194-004	フロワ警告 ラベル	1	
6	91195-003	カバー注意 ラベル	2	
7	91194-008	排気ガス警告 ラベル(ヨコ)	1	
8	91195-001	マフラー注意 ラベル	1	
9	79907-B54-001	ボンネット注意 ラベル	1	
10	91193-003	バッテリー危険 ラベル	1	
11	31100-B56-100L	除雪フレーム (PL) ASSY	1式	
12	33100-B53-100L	シュータ 900 (PL) ASSY	1式	
13	33200-B50-000L	カートリッジカバー (PL) ASSY	1式	
14	48400-B56-800L	カバーフレーム L (PL) ASSY	1式	
15	48500-B56-800L	カバーフレーム R (PL) ASSY	1式	
16	82100-B61-800L	インジケータパネル (PL) ASSY	1式	
17	91890-09D31L L	バッテリー 95D31L (PL) ASSY	1式	
18				
19				
20				
21				
22				
23				
24				
25				
26				
27				
28				
29				
30				
31				
32				
33				
34				
35				
36				
37				
38				
39				
40				
41				
42				
43				
44				
45				

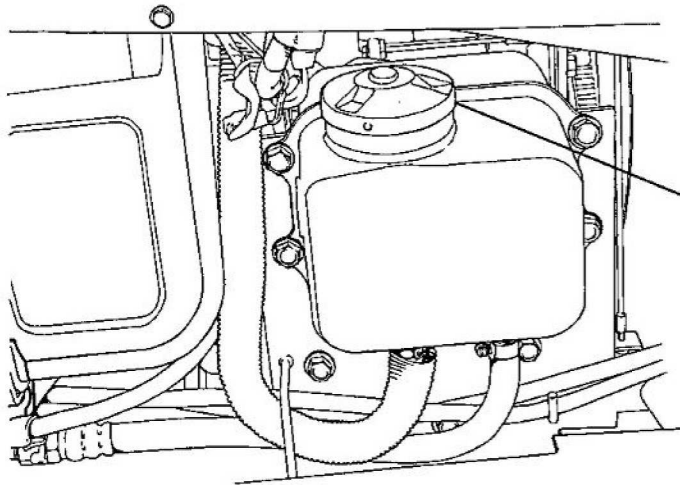


# 燃料タンク分解

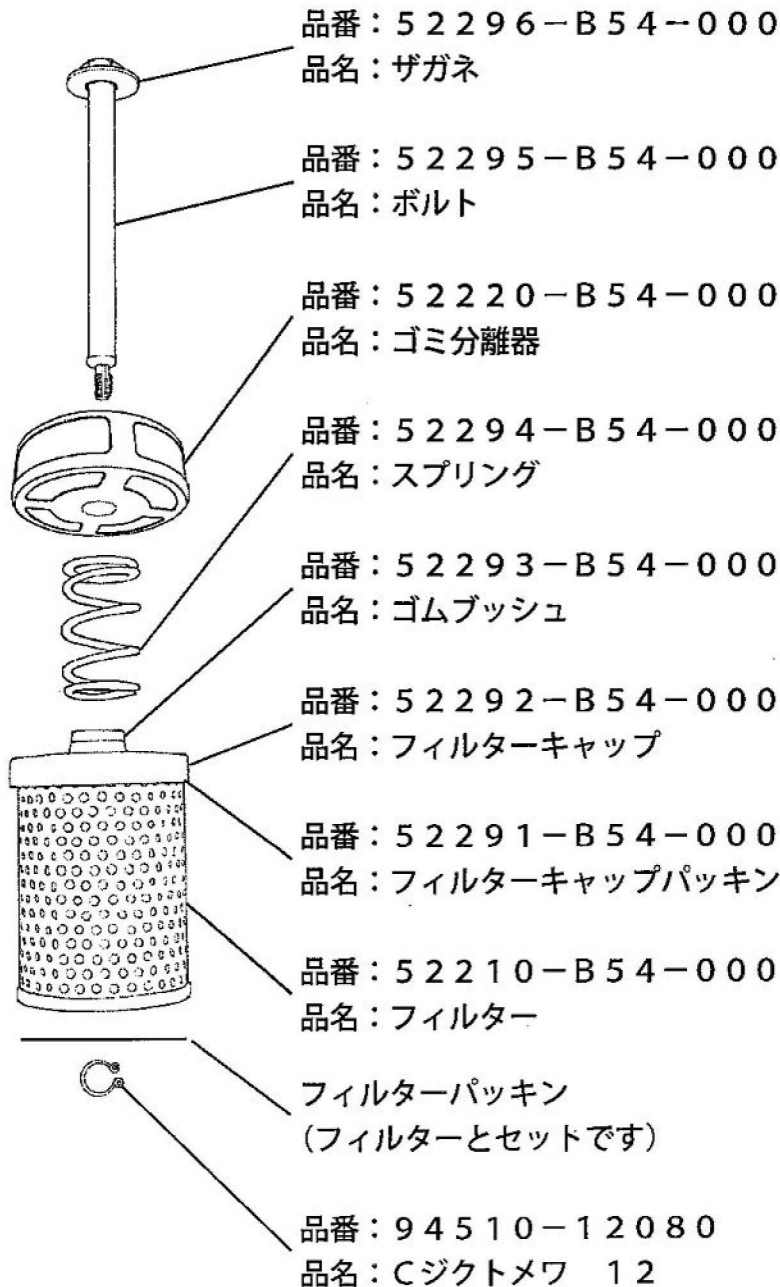


No.	レベル	部品番号	部品名	(A)
1	1	129065-55010	FOタンク CMP	1
2	2	124060-01640	フ ラグ	1
5	2	105302-55040	タンクツキ ヱ チフタ (フ ラ+コウハン	1
6	2	101504-55051	ハ ツキン (キャツフ	1
7	2	101504-55101	FOコシキ (イリク チ	1
8	2	121400-55830	ゴ ムシート (FOタンク)	2
9	2	121400-55870	ゴ ムシート (FOタンク	2
10	2	198290-56600	ネリヨウケ ージ CMP	1
11	3	194420-56620	ハ ツキン (ケ ージ センタ ー	1
13	2	24311-000140	オリング 1A P 14.0	1
14	2	26557-050122	ナベ コネツ (+アナ 5X12	5

## B 5 4 油圧オイルタンク構成部品の品番・品名



品番：52230-B54-000  
品名：オイルタンクキャップ



(パッキン幅 約5mm)

フィルターとフィルターパッキンはセットになっています。  
(パッキン幅 約8mm)