
ワドー除雪機

SE901R
SE101R
SE101DR
SE101DR(H)



和同産業株式会社

部品ご注文について

1. 部品をご注文の際、型式、機体番号、部品番号、部品名、個数等を連絡下さい。
2. 部品は必ず純正部品をご使用願います。
(市販の類似品を使用されると早期破損などの原因となります)
3. 本部品表は改良のため予告なく変更することがあります。予めご了承下さい
4. ご注文の際備考欄に、PL部品番号注文 と記している時には、
17. ラベル (安全) を参照にして、(PL) ASSY の部品番号、部品名で
ご注文下さい。
5. 警告ラベルが、損傷したときは、出来るだけ早く、17. ラベル (安全) を
参照にして、ご注文し貼り替えして下さい。

目次

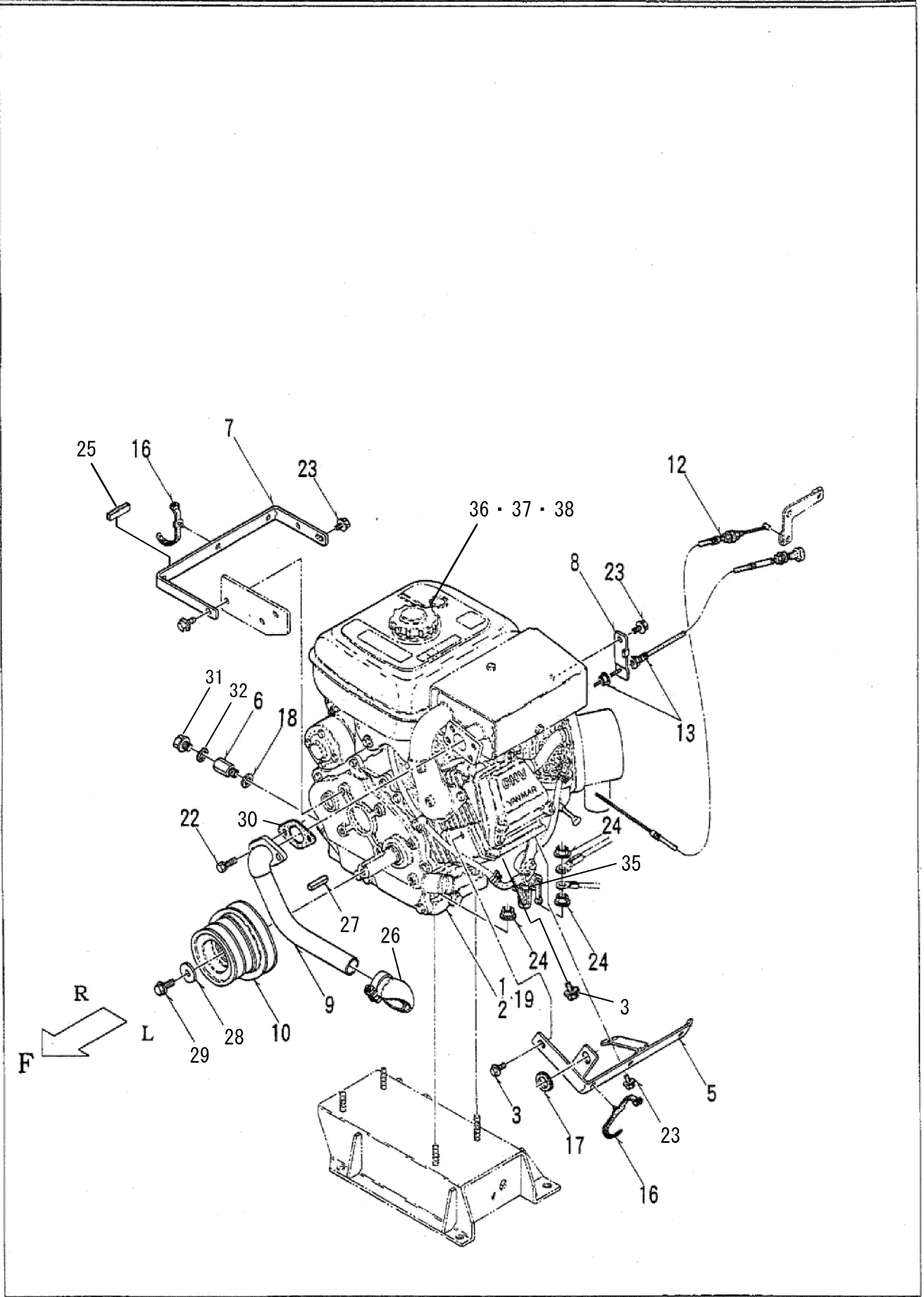
SE 901R ・ 101R

SE 101DR ・ 101DRH

(ブロック)	(ページ)
1. エンジン周囲：901R・101R 関係 -----	2～ 3
2. エンジン周囲：101DR・101DRH 関係 -----	4～ 5
3. ミッション・クローラ 関係 -----	6～ 7
4. 除雪部：フレーム・シュータ 関係 -----	8～ 9
5. 除雪部：プロワ 関係 -----	10～11
6. 除雪部：オーガ 関係 -----	12～13
7. メインフレーム・シリンダ 関係 -----	14～15
8. カバー 関係 -----	16～17
9. 走行テンション・カウンターシャフト 関係 -----	18～19
10. プロワテンション 関係 -----	20～21
11. コントロール部：サイドクラッチ・パネル 関係 -----	22～23
12. コントロール部：変速レバー 関係 -----	24～25
13. コントロール部：非常停止レバー・スロットル 関係 ----	26～27
14. コントロール部：メイン・オーガ クラッチ 関係 -----	28～29
15. 電装：901R・101R 関係 -----	30～31
16. 電装：101DR・101DRH 関係 -----	32～33
17. ラベル (安全) 関係 -----	34～35
18. マーク・付属品 関係 -----	36～37

1. エンジン周囲：901R・101R 関係

SE 901R · 101R



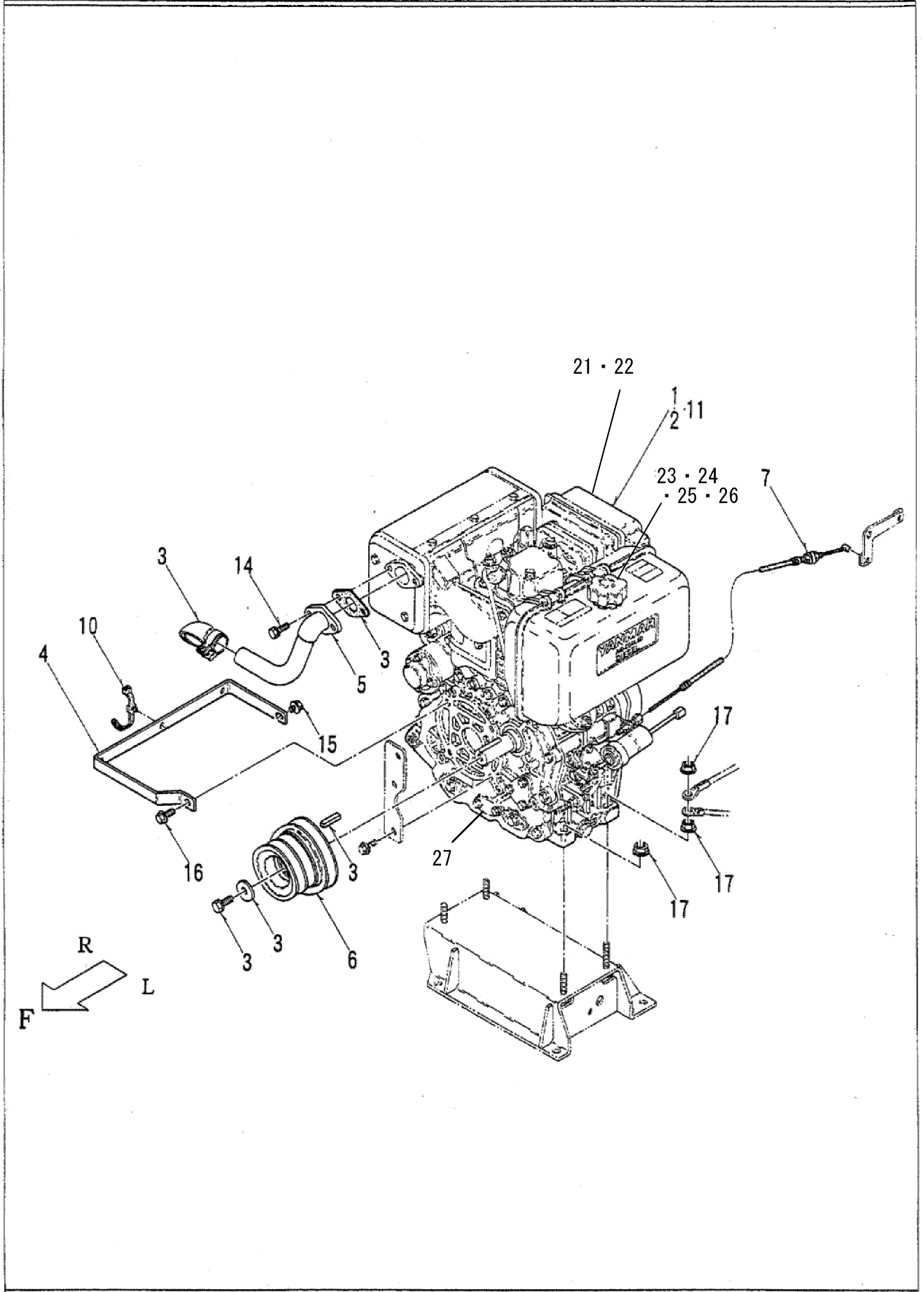
1. エンジン周囲：901R・101R 関係

SE 901R・101R

パーツ	部品番号	部品名	個数	備	考
1	01001-B43-001	エンジン GA280SEJW2	1	901R用プラグ : BPR5ES [NGK]	901R用
2	01002-B43-001	エンジン GA300SEJW2	1	101R用プラグ : BPR5ES [NGK]	101R用
3		エンジン 構成部品	/		
4					
5	01200-B43-050	ハーネスステー GAL COMP	1		
6	01901-B43-001	ドレンパイプ GA	1		
7	01902-B43-000	ハーネスステー GA	1		
8	01904-B43-002	チョークホルダー	1		
9	02300-B43-000	EXパイプ GA COMP	1		
10	02901-B10-000	エンジンブロー	1		
11					
12	77300-B44-450	スロットルワイヤー COMP	1		
13	77400-B43-002	チョークワイヤー	1		
14					
15					
16	91314-119P7	ケーブルストラップ 1-19P7	6		
17	91351-1182620	ゴムブッシュ BSD-4	1		
18	91691-1222202	丸パッキン 12×22×2	1		
19	91921-05306	Gエンジンオイル 5W30	1.20	エンジン用	
20					
21					
22	93000-0802517	コガタネB 8×25(7T)	2		
23	93100-0601217	フランジB 6×12	3	適用号機 : ~10****(2個使用), 11****~(3個使用)	
24	94006-10410	フランジN 10×1.25	5		
25	85901-B56-000	玉ナシ溝コム12X60	1	適用号機 : 05****~	
26	114252-13800	フンシュツコウCMP	1		
27	22512-070380	フェサキー7X38	1		
28	160310-14550	ブローリーオサエサカネ	1		
29	26106-080202	ツバホルト8X20	1		
30	114250-13201	ガスケット(マフラー ノンアス)	1		
31	160610-01690	プラグ	1		
32	104200-59170	パッキン(マル12)	1		
33					
34					
35	160710-55382	フィルター	1	交換用フィルター	
36	160710-55061	タンクキャップ CMP[パッキン付き]	1		
37	160393-55050	パッキン[タンクキャップ 部]	1		
38	160610-55100	フィルター(イリグチ)	1		
39					
40					
41					
42					
43					
44					
45					

2. エンジン周囲：101DR・101DRH 関係

SE 101DR・101DRH

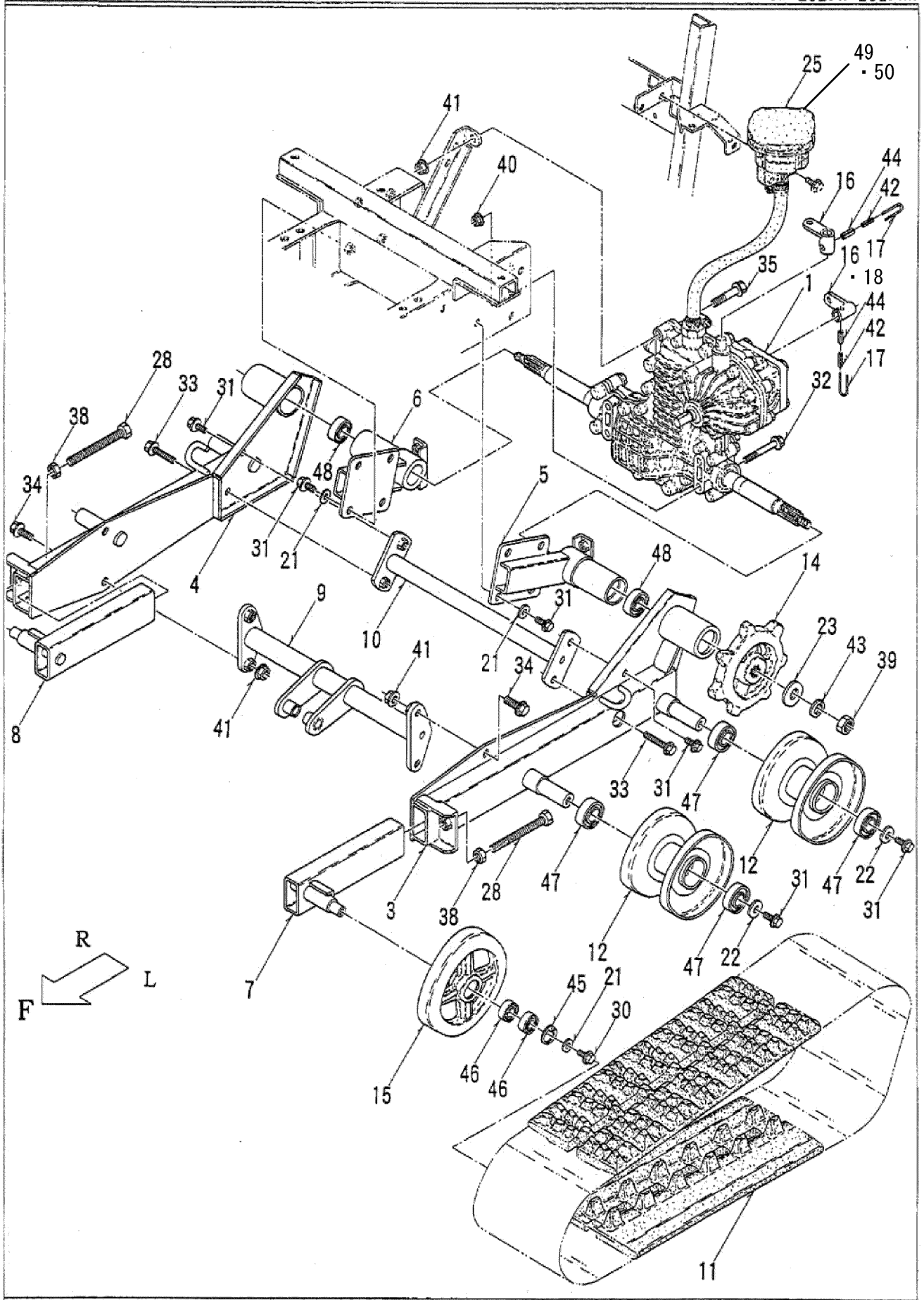


2. エンジン周囲: 101DR・101DRH 関係

SE 101DR・101DRH

パーツ	部品番号	部品名	個数	備考
1	01003-B44-001	エンジン L100ASEWW3	1	101DR用
2	01004-B44-001	エンジン L100ASEWWH3	1	101DRH用
3		エンジン 付属部品	/	
4	01903-B44-001	ハーネスステー L1	1	
5	02400-B44-001	EXパイプ L1 COMP	1	
6	02902-B44-000	エンジンブーリ L1	1	
7	77300-B44-450	スロットルワイヤー COMP	1	
8				
9				
10	91314-119P7	ケーブルストラップ 1-19P7	3	
11	91922-10304	Dエンジンオイル 10W30	1.5ℓ	エンジン用 エンジンオイルドレン部のパッキン 22190-160002 シールワッシャー-16
12				
13				
14	93000-0802517	コガタバネ 8×25C7T	2	
15	93100-0601217	フランジB 6×12	1	
16	93100-0802017	フランジB 8×20	1	
17	94006-10410	フランジN 10×1.25	5	
18				
19				
20				
21	114650-12590	エレメントCMP	1	No22 プリフィルタ含む
22	114650-12550	プリフィルタ	1	ウレタンのみ
23	114288-55041	FOキャップ CMP	1	No24 パッキン含む
24	114288-55081	パッキン	1	
25	114250-55100	フィルタ(ネリヨウ)	1	燃料タンク入口
26	114250-55121	フィルタCMP	1	燃料タンク内
27	114250-35100	LOフィルタ	1	シリンダブロック内
28				
29				
30				
31				
32				
33				
34				
35				
36				
37				
38				
39				
40				
41				
42				
43				
44				
45				

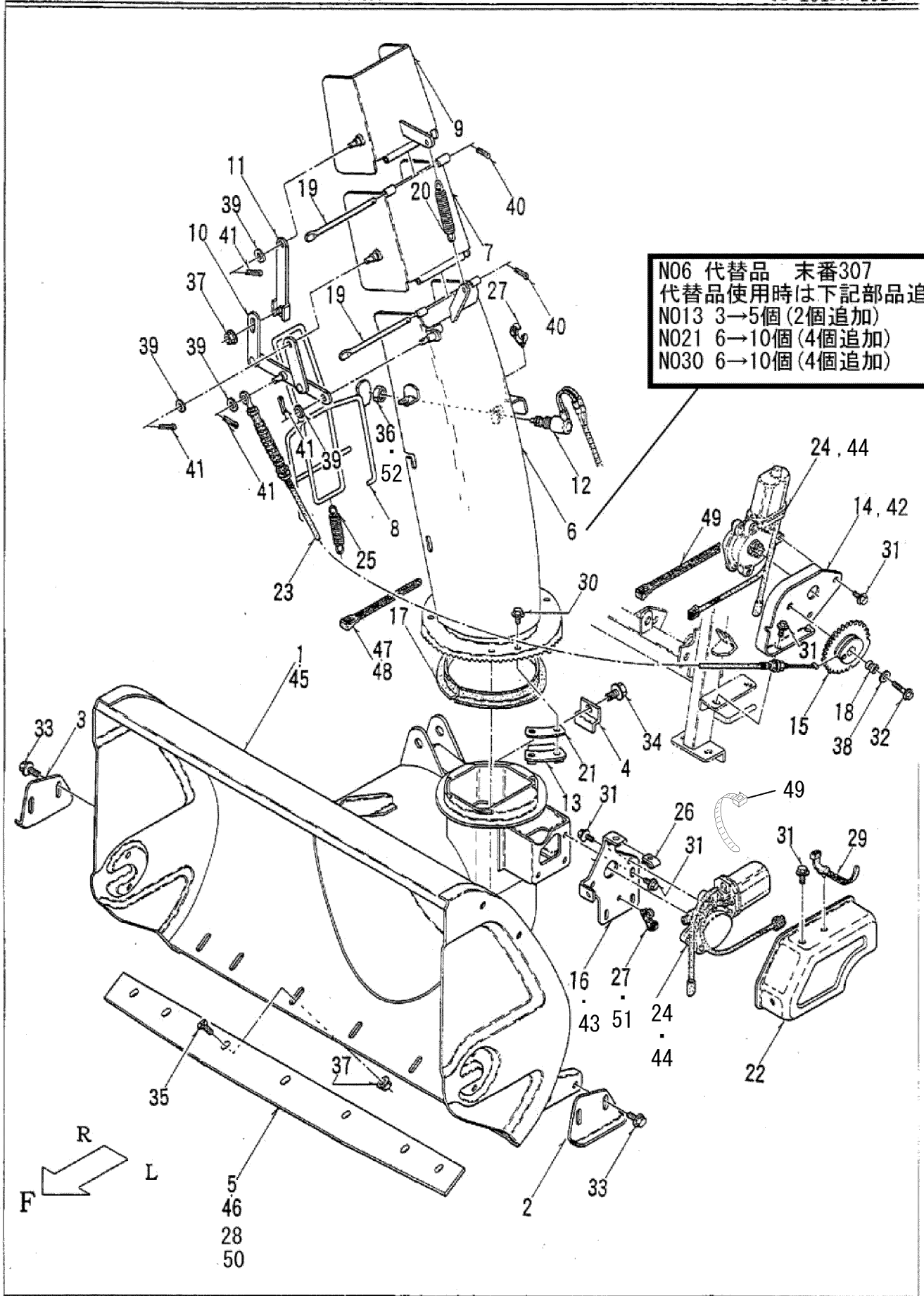
3. ミッション・クローラ 関係



3. ミッション・クローラ 関係

パーツ	部品番号	部品名	個数	備考
1	10001-B43-001	ミッション SB-8HN	1	
2				
3	21100-B43-004	クローラフレーム L COMP	1	
4	21200-B43-004	クローラフレーム R COMP	1	
5	21300-B43-000	アックスサポート L COMP	1	
6	21400-B43-000	アックスサポート R COMP	1	
7	21500-B43-001	フロントシャフト L COMP	1	
8	21600-B43-001	フロントシャフト R COMP	1	
9	22100-B43-002	フロントブリッジ COMP	1	
10	22200-B43-000	リヤブリッジ COMP	1	
11	23901-A31-003	ゴムクローラ 200×27×72	2	
12	26100-A09-002	リヤホイール COMP	4	
13				
14	26901-B07-001	ドライブsprocket	2	
15	26902-A02-000	フロントホイール	2	
16	75400-B43-001	HSTアーム COMP	1	適用号機：～04****(2個使用), 05****～(1個使用)
17	75913-B18-000	ツツリ線 1.2×100	2	
18	76800-B43-000	副変速アーム	1	適用号機：05****～
19				
20				
21	91251-0820261	マルザガネ 8×20×2.6	10	
22	91251-0830321	マルザガネ 8×30×3.2	4	
23	91251-1440451	マルザガネ 14×40×4.5	2	
24				
25	91922-10304	エンジンオイル 10W30	0.5ℓ	ミッション(サブタンク) / オイル全交換時2.5ℓ
26				
27				
28	92001-1212017	B 12×120(7T)	2	
29				
30	93100-0801617	フランジB 8×16	2	
31	93100-0802017	フランジB 8×20	14	
32	93100-0807017	フランジB 8×70	4	
33	93101-0805017	フランジB 8×50	2	
34	93300-1003017	フランジB 10×1.25×30	4	
35	93300-1005017	フランジB 10×1.25×50	1	
36				
37				
38	94001-12412	N 12(2)	2	
39	94001-14411	N 14(1)	2	
40	94002-08410	フランジN 8	4	
41	94006-10410	フランジN 10×1.25	5	
42	94319-35025	スプリングピン 3.5×25	2	
43	94111-14012	バネW 14	2	
44	94319-60025	スプリングピン 6×25	2	
45	94520-35080	Cアタメワ 35	2	
46	96105-06003	ベアリング 6003UU	4	
47	96105-06005	ベアリング 6005UU	8	
48	96105-06004	ベアリング 6004UU	2	
49	1N3021-23060	キャップ (サブタンク)	1	
50	1N3021-23070	ダイヤフラム(サブタンク)	1	

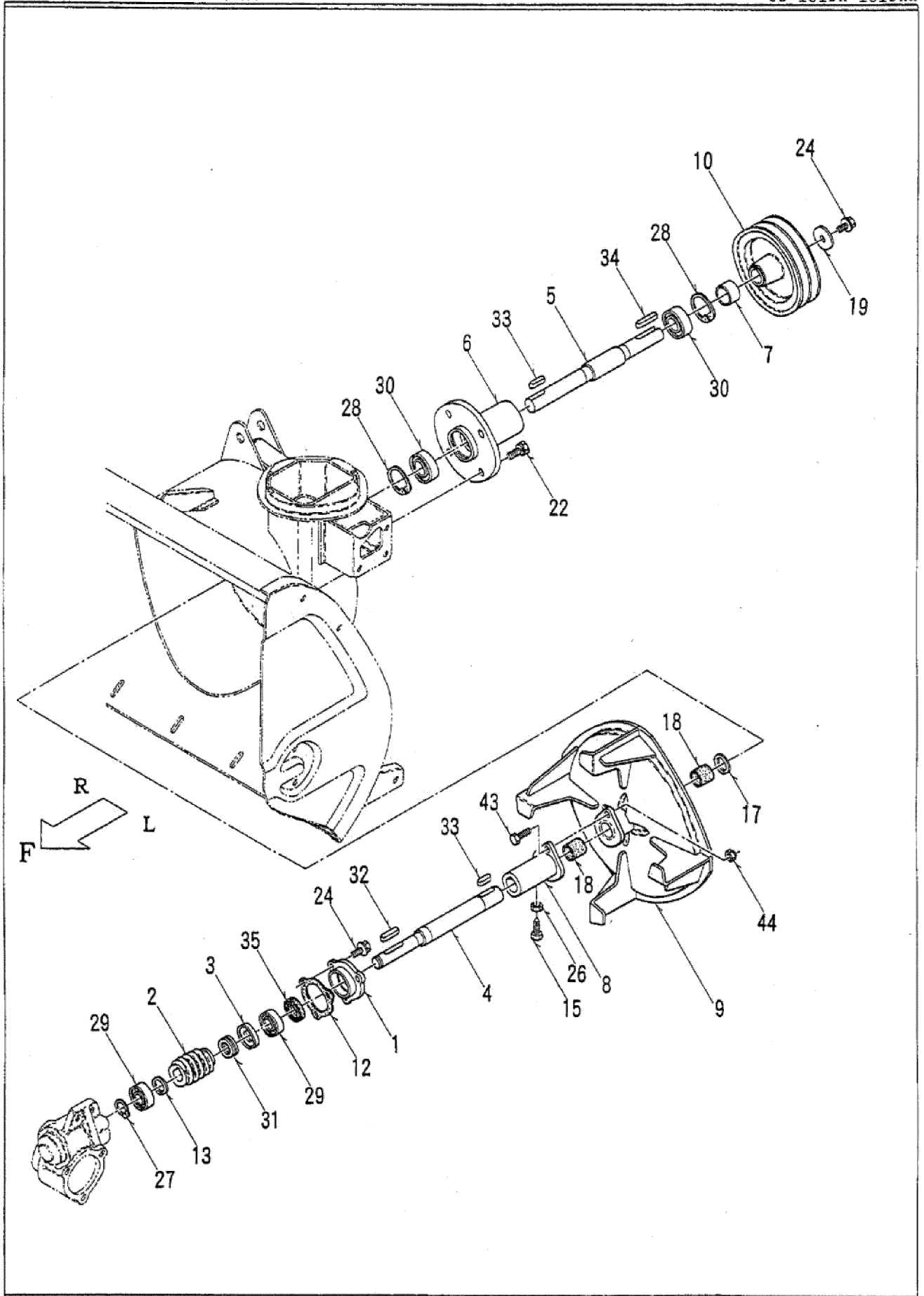
4. 除雪部：フレーム・シュータ 関係



4. 除雪部：フレーム・シュータ 関係

パーツ	部品番号	部 品 名	個数	備 考	
1	31100-B43-055	除雪フレーム COMP	1	PL部品番号注文⑩-11/101R・101DR・101DRH用	
2	31901-B02-001	ソリ L	1		
3	31902-B02-001	ソリ R	1		
4	31902-B25-001	ローリングガイド	4		
5	31903-B25-000	エッジ	1	適用号機：～04**** 101R・101DR・101DRH用	
6	33100-B43-304	シュータ COMP	*1	PL部品番号注文⑩-12	
7	33200-B01-003	シュータデフレクタ A COMP	1		
8	33700-B43-003	セーフティガード COMP	1		
9	33300-B01-004	シュータデフレクタ B COMP	1		
10	33400-B01-001	シュータリンク COMP	1		
11	33500-B01-002	デフレクタ B アーム COMP	1		
12	83100-A65-000	ガードスイッチ	1		
13	33600-B01-000	シュータクランプ COMP	*3		
14	33700-B39-002	シュータモーターブラケット COMP	1	適用号機～06**** 101DR・101DRH用	
15	33800-B39-000	シュータギヤ COMP	1		
16	33901-B39-001	旋回モーターブラケット 101DR・101DRH用	1	<div style="border: 2px solid black; padding: 5px;"> <p>* No6 代替品 代替品使用時は下記部品追加 N013 3→5個(2個追加) N021 6→10個(4個追加) N030 6→10個(4個追加)</p> </div>	
17	33902-B01-000	シュータシート	1		
18	33902-B39-000	シュータカラー	1		
19	33903-B01-000	シュータピン	2		
20	33904-B01-003	コイルスプリング 19.7x127	1		
21	33905-B01-000	クランプシム 0.6 (調整用)	*6		
22	38901-B39-301	旋回モーターカバー	1		
23	77400-B39-301	シュータワイヤー	1		
24	82100-B10-000	シュータモータ ASSY	2		適用号機～06**** 101DR・101DRH用
25	91601-B43-000	スプリング 13.4x70丸フック	1		
26	91236-0640707	Uチムニ-N 40707(6)	2		
27	91315-C4397	ケーブルクリップ C-4397	1	適用号機：～05****(2個使用),06****～(1個使用)	
28	31901-B01-000	エッジ	1	適用号機 05****～101R, DR, DRH用	
29	91314-119P7	ケーブルストラップ 1-19P7	1		
30	93100-0601217	フランジB 6x12	*6		
31	93100-0601617	フランジB 6x16	13		
32	93100-0603017	フランジB 6x30	1		
33	93100-0802017	フランジB 8x20	4		
34	93300-1001617	フランジB 10x1.25x16	4		
35	93600-0801614	サライコネジ 8x16	7		
36	94005-12412	コガタN 12x1.25(2)	1	適用号機：～06****	
37	94002-08410	フランジN 8	8		
38	94101-06015	ダイヤルW 6	1		
39	94101-08010	ミガキW 8	4		
40	94210-20120	ワリピン 2x12	2		
41	94210-25150	ワリピン 2.5x15	4		
42	33600-B39-000	シュータモーターブラケットCOMP	1	適用号機 07****～ 901R・101R用	
43	33903-B39-302	旋回モーターブラケット	1	適用号機 07****～ 901R・101R用	
44	81100-B53-001	モーターJC578VA	2	適用号機：07****～ 901R・101R用	
45	31200-B43-350	除雪フレーム COMP	1	PL部品番号注文⑩-10 901R用	
46	31901-B10-000	エッジ	1	適用号機～04**** 901R用	
47	91311-140	リビートタイ RF140	3		
48	91311-140	リビートタイ RF140	1	101DR・101DRH用	
49	91311-250	リビートタイ RF250	2	適用号機：～07****(1個使用),08****～(2個使用)	
50	31902-B43-000	エッジ	1	適用号機 05****～ 901R用	
51	91315-C1J77	ケーブルクリップ C-1J77	1	適用号機：06****～	
52	94005-12413	コガタN12X1.25(3)	1	適用号機：07****～	

5. 除雪部：プロワ 関係

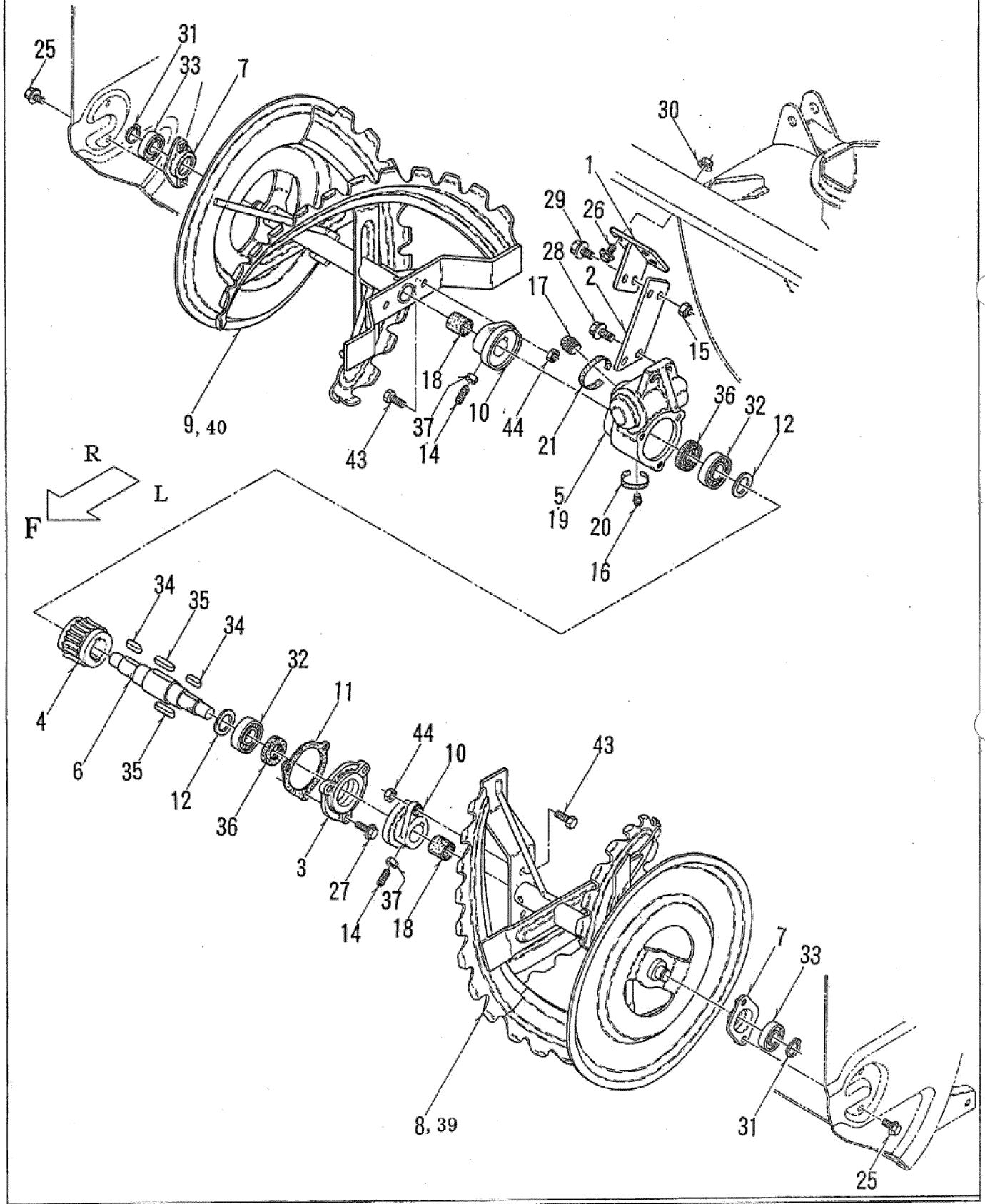


5. 除雪部：プロワ 関係

パーツ	部品番号	部品名	個数	備考
1	31904-A31-001	オーガギアケースフタ A	1	
2	32901-A90-001	ウォーム M3×2	1	
3	32904-A31-001	スラストカラー	1	
4	34902-B10-030	オーガ入力軸	1	
5	34902-B39-000	プロワシャフト	1	
6	36100-B10-001	プロワ軸ハウジング COMP	1	
7	34901-B43-000	プロワシャフトカラー	1	
8	36200-B39-000	プロワシャーフランジ COMP	1	
9	36300-B01-001	プロワ COMP	1	
10	63901-B43-000	Vプーリ 151B-2×25	1	
11				
12	39901-A31-001	オーガギアケースパッキン A	1	
13	91912-A05-001	マルザガネ 20×30×2	1	
14				
15	91212-0820147	コガタオシB 8×20(120°(7T	1	
16				
17	91251-2535321	マルザガネ 25×35×3.2	1	
18	91646-2525	ブッシュ BM2525FB	2	
19	91251-0840451	マルザガネ 8×40×4.5	1	
20				
21				
22	93000-1002517	コガタバネB 10×25(7T	4	
23				
24	93100-0802017	フランジB 8×20	4	
25				
26	94003-08412	コガタN 8(2	1	
27	94510-20080	Cジクトメワ 20	1	
28	94520-52080	Cアナトメワ 52	2	
29	96100-06004	ベアリング 6004	2	
30	96105-06205	ベアリング 6205UU	2	
31	96200-051104	スラストベアリング 51104	1	
32	97113-038241	キー 6×6×38RR	1	
33	97114-030241	キー 7×7×30RR	2	
34	97114-040241	キー 7×7×40RR	1	
35	98251-2503807	シール D25387	1	
36				
37				
38				
39				
40				
41				
42				
43	92201-0802514	コガタB 8×25 (プロワシャーボルト用	1] セットでオプションございます(10個入り 品番 90002-B10-000 品名 シャーボルト 8×25(ロックナット ASSY
44	91234-084110	コガタタフロックナット8(プロワシャーボルト用	1	
45				

6 除雪部：オーガ 関係

適用号機 04****~



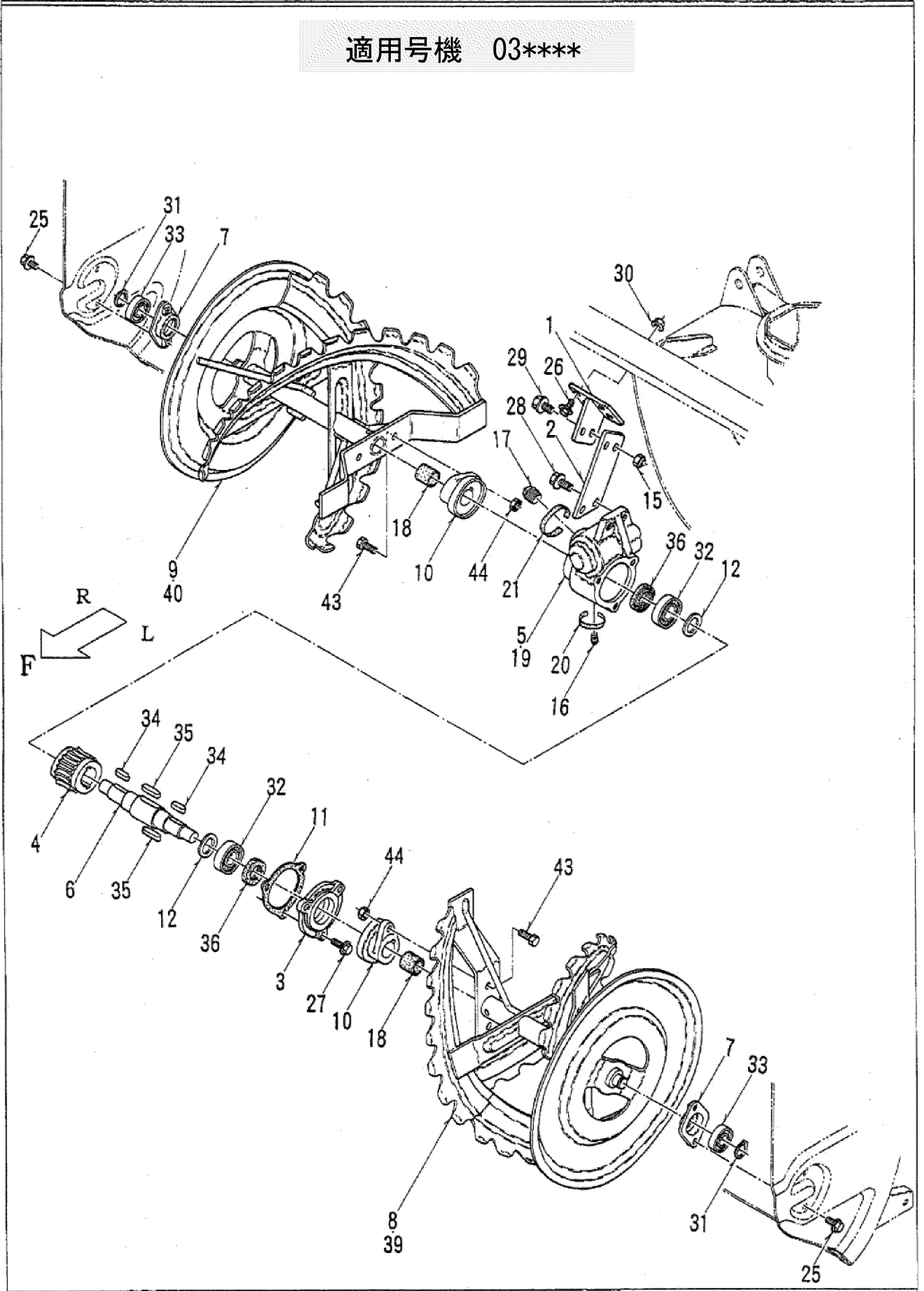
6 除雪部：オーガ 関係

適用号機 04****~

パーツ	部品番号	部品名	個数	備考
1	31300-B43-801	オーガギヤケースサポート A COMP	1	
2	31901-B43-800	オーガギヤケースサポート B	1	
3	31905-A31-700	オーガギヤケースフタ B	1	
4	32902-A90-000	ウォームホイール M3×20	1	
5	34901-B01-700	オーガギヤケース	1	
6	34902-B43-000	オーガ軸	1	
7	35400-B01-001	ベアリングケース A COMP	2	
8	35300-B47-001	オーガ L COMP	1	101R, 101DR, 101DRH用
9	35400-B47-001	オーガ R COMP	1	101R, 101DR, 101DRH用
10	35901-B43-800	オーガシャフトランジ	2	
11	39902-A31-001	オーガギヤケースパッキン B	1	
12	91302-A31-000	マルザガネ 30×42×2	2	
13				
14	91221-082540	6アナトメネジ 8×25	2	
15	91234-104111	コガタタフロックN 10×1.25	2	
16	91555-0141	四角頭付プラグ PT1/8	1	
17	91555-0641	四角頭付プラグ PT3/4	1	
18	91646-2525	ブッシュ BM2525FB	2	
19	91931-090	ギアオイル #90	0.2ℓ	オーガギヤケース用
20	91941-050	シールテープ 50	1	
21	91941-150	シールテープ 150	1	
22				
23				
24				
25	93100-0801617	フランジB 8×16	4	
26	93100-0802017	フランジB 8×20	4	
27	93100-0802517	フランジB 8×25	3	
28	93300-1002517	フランジB 10×1.25×25	2	
29	93300-1002017	フランジB 10×1.25×20	2	
30	94002-08410	フランジN 8	4	
31	94510-20080	Cジクトメワ 20	2	
32	96100-06006	ベアリング 6006	2	
33	96105-06004	ベアリング 6004UU	2	
34	97115-028241	キー 8×7×28RR	2	
35	97116-048241	キー 10×8×48RR	2	
36	98251-3004508	シール D30458	2	
37	94003-08412	コガタN 8<2	2	
38				
39	35300-B48-001	オーガ L COMP	1	901R用
40	35400-B48-001	オーガ R COMP	1	901R用
41				
42				
43	92201-0802514	コガタB 8×25 (オーガシャフト用)	2] セットでオプションございます(10個入り) 品番 90002-B10-000 品名 シャフト8×25(ロックナットASSY)
44	91234-084110	コガタタフロックN 8<オーガシャフト用)	2	
45				

6. 除雪部：オーガ 関係

適用号機 03****

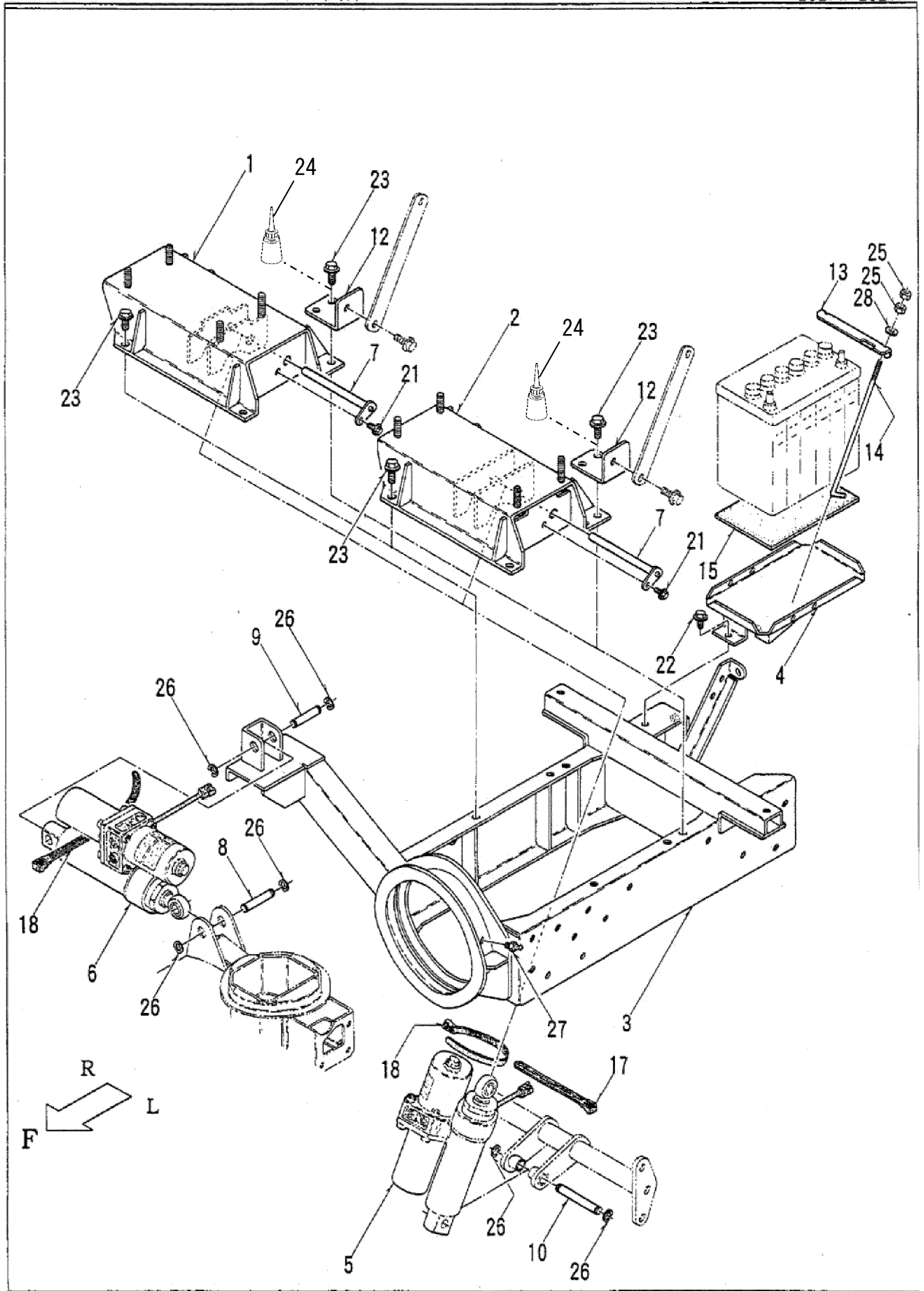


6. 除雪部：オーガ 関係

適用号機 03****

パーツ	部品番号	部品名	個数	備考
1	31300-B43-001	オーガギヤケースサポート A COMP	1	
2	31901-B43-000	オーガギヤケースサポート B	1	
3	31905-A31-000	オーガギヤケースフタ B	1	
4	32902-A90-000	ウォームホイール M3×20	1	
5	34901-B01-000	オーガギヤケース	1	
6	34903-B01-002	オーガ軸	1	
7	35400-B01-001	ベアリングケース A COMP	2	
8	35300-B47-001	オーガ L COMP	1	101R・101DR・101DRH用
9	35400-B47-001	オーガ R COMP	1	101R・101DR・101DRH用
10	35901-B01-002	オーガシャフトランジ	2	
11	39902-A31-001	オーガギヤケースパッキン B	1	
12	91302-A31-000	マルザガネ 30×42×2	2	
13				
14				
15	91234-104111	コガタタフロックナット 10×1.25	2	
16	91555-0141	プラグ PT1/8	1	
17	91555-0641	プラグ PT3/4	1	
18	91646-2525	ブッシュ BM2525FB	2	
19	91931-090	ギヤオイル #90	0.2ℓ	オーガギヤケース用
20	91941-050	シールテープ 50	1	
21	91941-150	シールテープ 150	1	
22				
23				
24				
25	93100-0801617	フランジB 8×16	4	
26	93100-0802017	フランジB 8×20	4	
27	93100-0802517	フランジB 8×25	3	
28	93300-1002517	フランジB 10×1.25×25	2	
29	93300-1002017	フランジB 10×1.25×20	2	
30	94002-08410	フランジN 8	4	
31	94510-20080	Cシフトメワ 20	2	
32	96100-06006	ベアリング 6006	2	
33	96105-06004	ベアリング 6004UU	2	
34	97115-028241	キー 8×7×28RR	2	
35	97116-048241	キー 10×8×48RR	2	
36	98251-3004508	シール D30458	2	
37				
38				
39	35300-B48-001	オーガ L COMP	1	901R用
40	35400-B48-001	オーガ R COMP	1	901R用
41				
42				
43	92201-0802514	コガタB 8×25 (オーガシャフト用)	2	セットでオプションございます(10個入り)
44	91234-084110	コガタタフロックナット8(オーガシャフト用)	2	品番 90002-B10-000
45				品名 シャフト 8×25(ロックナット ASSY)

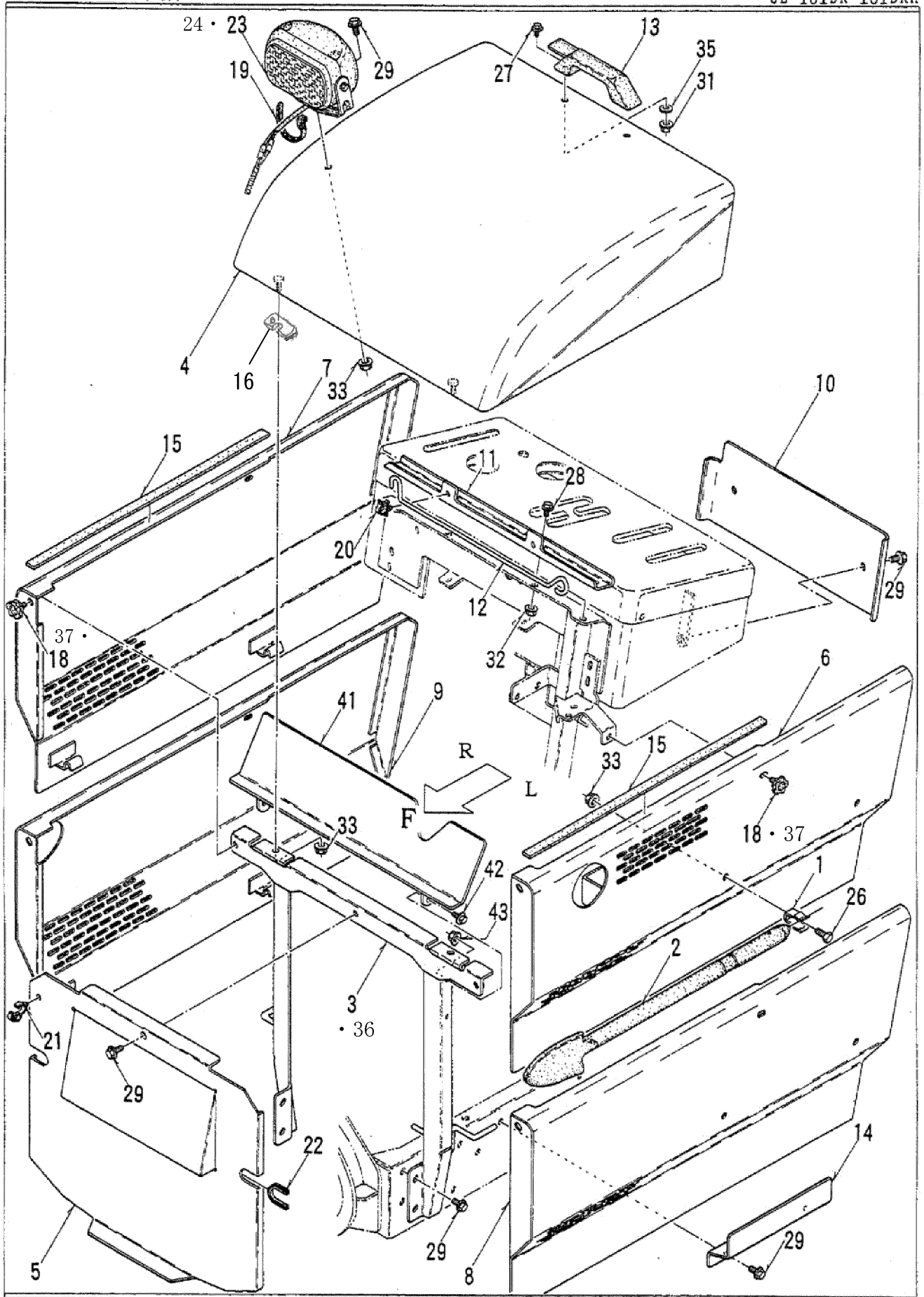
7. メインフレーム・シリンダ 関係



7. メインフレーム・シリンダ 関係

パーツ	部品番号	部品名	個数	備考
1	02100-B43-002	エンジンベース GA COMP	1	901R・101R用
2	02200-B44-000	エンジンベース L1 COMP	1	101DR・101DRH用
3	41100-B43-005	メインフレーム COMP	1	
4	41200-B43-001	バッテリーベース COMP	1	
5	50001-B43-002	上下シリンダ ASSY	1	
6	50002-B43-002	ローリングシリンダ ASSY	1	
7	51100-B43-001	シリンダピン COMP	1	
8	54901-B43-000	シリンダピン 14×65	1	
9	54902-B43-000	シリンダピン 14×57	1	
10	54903-B43-000	シリンダピン 14×92	1	
11				
12	74800-B43-000	ホキョウベース COMP	1	
13	86901-B43-001	バッテリークランプ	1	
14	86902-B43-000	バッテリーセットボルト	2	
15	89901-B07-000	防振ゴム	1	
16				
17	91311-140	リピータイ RF140	1	
18	91311-250	リピータイ RF250	2	
19				
20				
21	93100-0602017	フランジB 6×20	1	
22	93100-0801617	フランジB 8×16	2	
23	93300-1002517	フランジB 10×1.25×25	6	
24	91981-114012	スリーボンド 1401	1	g
25	94001-06412	N 6(2)	4	
26	94511-12010	Eジットメワ 12	6	
27	96381-20000	グリスニップル A-MT6×1	1	
28	94101-06015	ダイヤルW 6	2	
29				
30				
31				
32				
33				
34				
35				
36				
37				
38				
39				
40				
41				
42				
43				
44				
45				

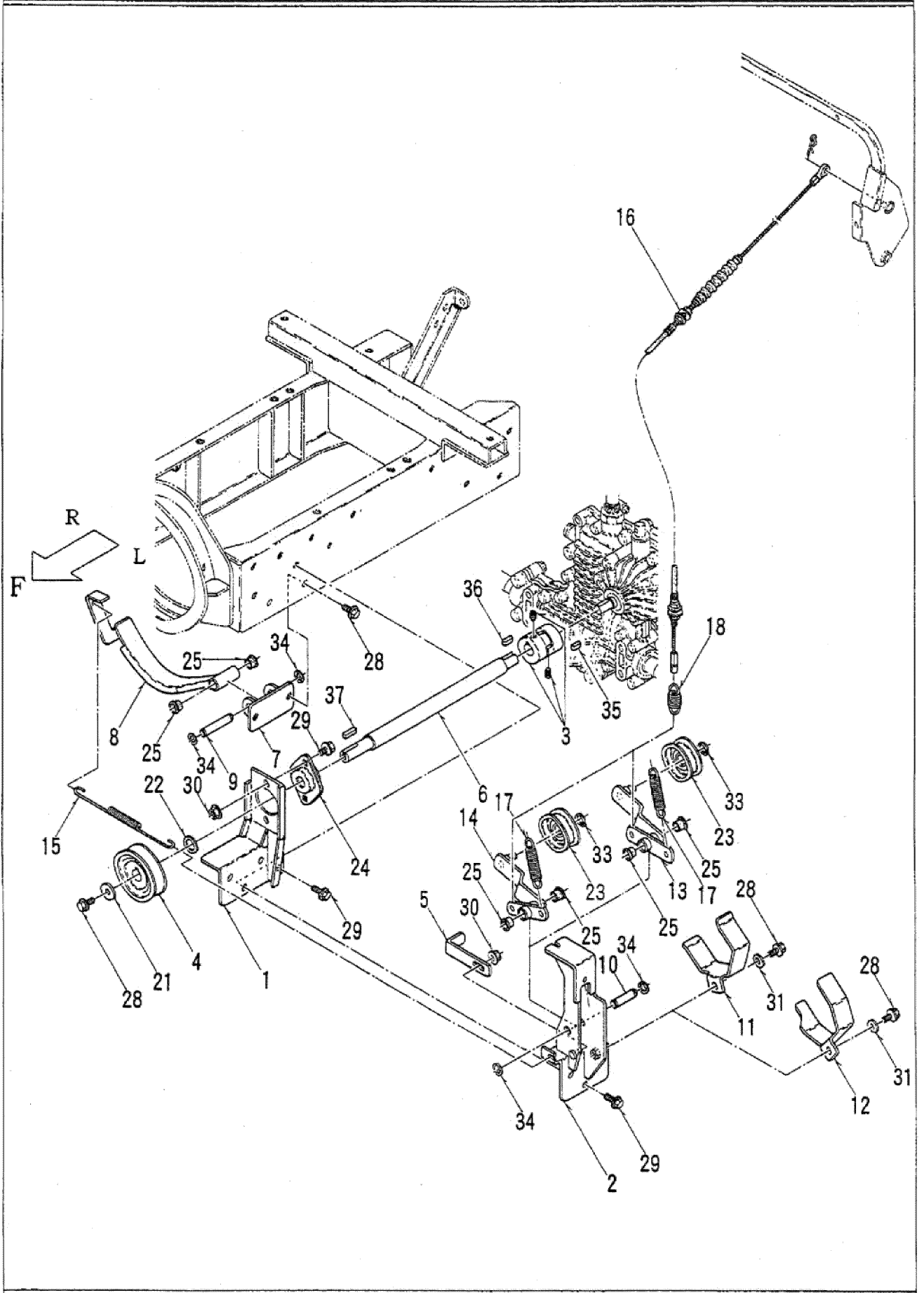
8. カバー 関係



8. カバー 関係

パーツ	部品番号	部品名	個数	備考
1	39902-A65-001	止め金具	2	
2	39901-B51-000	雪かき棒	1	
3	42100-B43-803	フロントタワー COMP	1	適用号機：～04****
4	48100-B43-005	ボンネット COMP	1	PL部品番号注文⑩-13・14
5	48300-B43-003	ベルトカバー COMP	1	PL部品番号注文⑩-15
6	48400-B43-004	サイドカバー L COMP	1	PL部品番号注文⑩-16 901R・101R用
7	48500-B43-001	サイドカバー R COMP	1	PL部品番号注文⑩-18 901R・101R用
8	48600-B44-003	サイドカバー L COMP	1	PL部品番号注文⑩-17 101DR・101DRH用
9	48700-B44-002	サイドカバー R COMP	1	PL部品番号注文⑩-19 101DR・101DRH用
10	48901-B43-051	パネルリヤカバー	1	PL部品番号注文⑩-20
11	48902-B43-002	ボンネットステーホルダー	1	
12	48903-B43-002	ボンネットステー	1	
13	48904-B43-000	プラスチック取手 AP-829-3	1	
14	48905-B43-050	カウンターカバー	1	
15	82903-B43-000	スポンジ 15×530	2	
16	48906-B43-000	ボンネットシム	2	適用号機：04****～
17				
18	91241-0810213	Gノブボルト 8×10	4	適用号機：～04****
19	91311-140	リポートタイ RF140	1	
20	91315-A0573	ケーブルクリップ A-0573	1	
21	91315-C2S12	ケーブルクリップ C-2S12	1	
22	91360-12100	Nグロメット TH-12(100)	2	
23	91820-0181003	ライト (黒)角, 18W, ナイトビーム	1	
24	91821-007	電球12V18W S25 BA15s	1	
25				
26	92200-0801617	コガタB 8×16(7T)	2	
27	93100-0501617	フランジB 5×16	2	
28	93100-0601617	フランジB 6×16	2	
29	93100-0801617	フランジB 8×16	10	
30				
31	94002-05410	フランジN 5	2	
32	94002-06410	フランジN 6	2	
33	94002-08410	フランジN 8	5	
34				
35	94101-06015	ダイヤルW 6	2	
36	42100-B43-050	フロントタワーCOMP	1	適用号機：05****～
37	91241-0815213	Gノブボルト8X15	4	適用号機：05****～
38				
39				
40				
41	03100-B43-001	ヒートプロテクター COMP	1	901R・101R用
42	93100-0601617	フランジB 6×16	2	901R・101R用
43	94002-06410	フランジN 6	2	901R・101R用
44				
45				

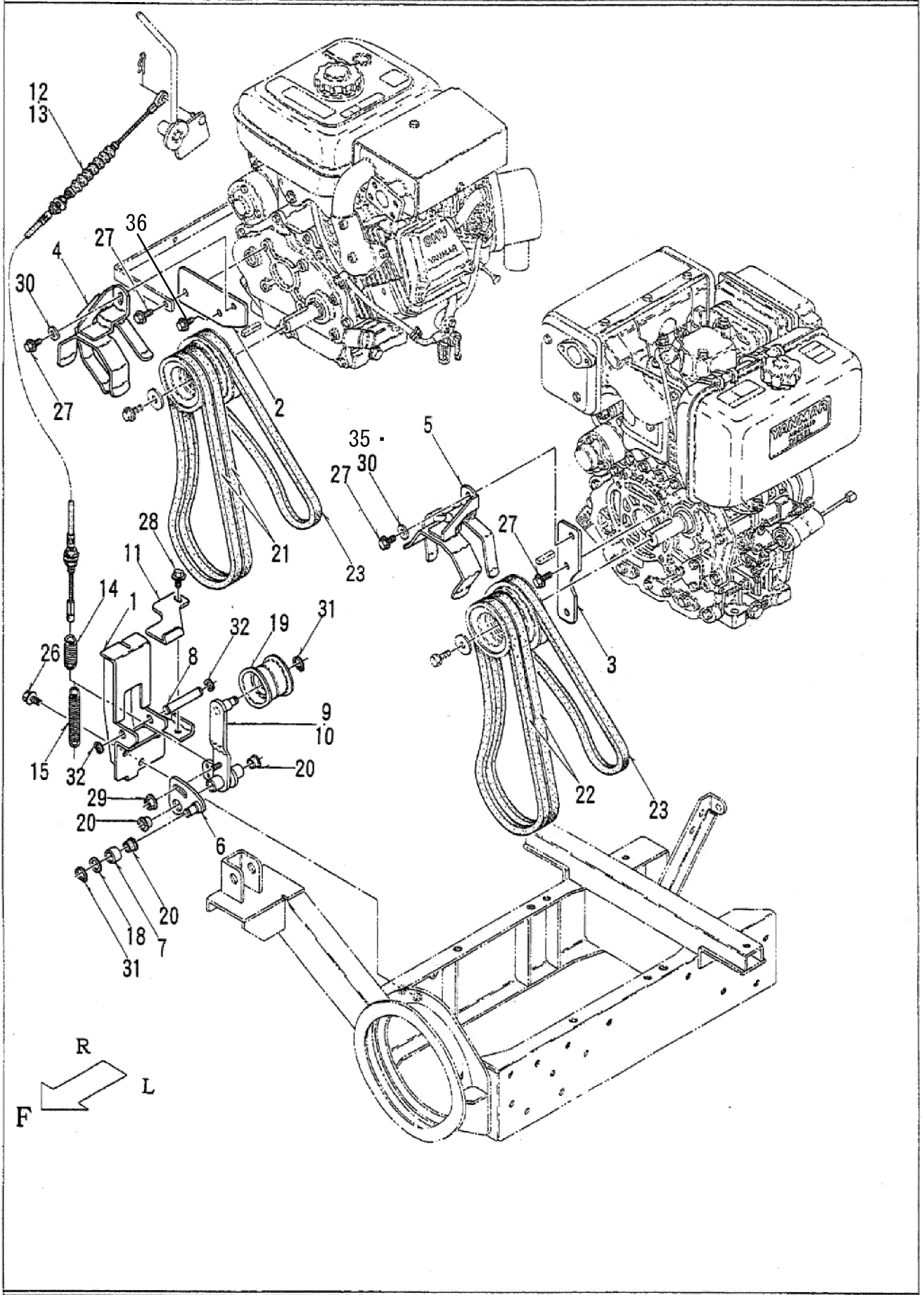
9. 走行テンション・カウンターシャフト 関係



9. 走行テンション・カウンターシャフト 関係

パーツ	部品番号	部品名	個数	備考
1	61100-B43-050	カウンターブラケット COMP	1	
2	61500-B43-000	走行テンションブラケット COMP	1	
3	63200-B43-000	LO90-S-14×20J	1	
4	63901-B08-000	Vプーリー 80B-20	1	
5	63902-B43-050	ベルトガイド	1	
6	64901-B43-001	カウンターシャフト	1	
7	65500-B43-000	ブレーキブラケット COMP	1	
8	65600-B43-000	ブレーキ COMP	1	
9	65902-B43-000	ピン 12×67	1	
10	65904-B43-000	ピン 12×47	1	
11	65905-B43-001	走行ベルトストッパー GA	1	901R・101R用
12	65906-B44-001	走行ベルトストッパー L1	1	101DR・101DRH用
13	66400-B43-051	走行クラッチアーム COMP	1	901R・101R用
14	66400-B44-051	走行クラッチアーム L1 COMP	1	101DR・101DRH用
15	66901-B43-000	ブレーキスプリング	1	
16	77200-B43-450	走行クラッチワイヤー COMP	1	
17	91604-B43-000	コイルスプリング 13.5×90	1	
18	91933-A01-003	主クラッチスプリング	1	
19				
20				
21	91251-0830321	マルザガネ 8×30×3.2	1	
22	91251-2030231	マルザガネ 20×30×2.3 (調整用)	1	
23	91615-1255224	テンションプーリー 55TB1	1	
24	91632-204450	ヒシフレンジ形ユニット ASPFL204	1	
25	91644-121080	フレンジブッシュ 80F-1210	4	
26				
27				
28	93100-0801617	フレンジB 8×16	4	
29	93100-0802017	フレンジB 8×20	6	
30	94002-08410	フレンジN 8	3	
31	94101-08015	ダイヤルW 8	1	
32				
33	94510-12080	Cジクトメワ 12	1	
34	94511-09010	Eジクトメワ 9	4	
35	97112-020241	キー 5×5×20RR	1	
36	97113-018241	キー 6×6×18RR	1	
37	97113-025041	キー 6×6×25S	1	
38				
39				
40				
41				
42				
43				
44				
45				

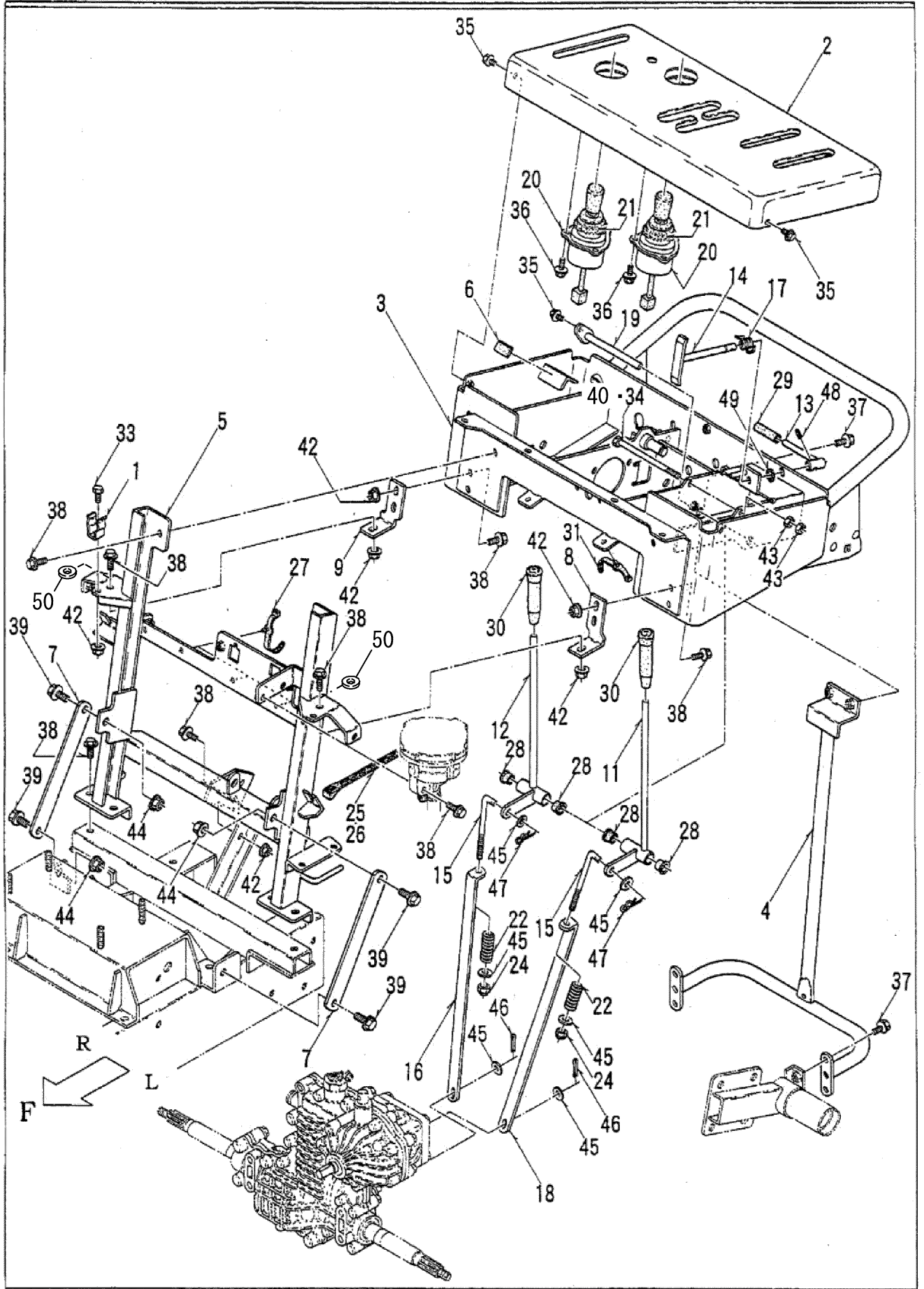
10. プロワテンション 関係



10. プロワテンション 関係

パーツ	部品番号	部品名	個数	備考
1	61200-B43-030	テンションブラケット COMP	1	
2	61300-B43-050	ブラケット GA COMP	1	901R・101R用
3	61400-B44-050	ブラケット L1 COMP	1	101DR・101DRH用
4	65100-B43-004	ベルトストッパー GA COMP	1	901R・101R用
5	65200-B44-003	ベルトストッパー L1 COMP	1	101DR・101DRH用
6	65700-B43-030	プレーキカム COMP	1	
7	65901-B43-000	プレーキローラー	1	
8	65903-B43-000	ピン 12×77	1	
9	66200-B43-030	プロワテンションアーム GA COMP	1	901R・101R用
10	66300-B44-030	プロワテンションアーム L1 COMP	1	101DR・101DRH用
11	67901-B44-000	プロワベルトガイド	1	101DR・101DRH用
12	77100-B43-450	オーガクラッチワイヤー COMP	1	901R・101R用
13	77100-B44-450	オーガクラッチワイヤー COMP	1	101DR・101DRH用
14	91602-B43-003	スプリング 18×45	1	
15	91603-A31-001	スプリング 15×90	1	
16				
17				
18	91251-1220231	マルザガネ 12×20×2.3	1	
19	91615-1260444	テンションプーリ 60TB2	1	
20	91644-121080	フランジブッシュ 80F-1210	3	
21	91651-0209036	オレンジベルト LB36	2	901R・101R用
22	91651-0209041	オレンジベルト LB41	2	101DR・101DRH用
23	91651-0409030	スーパーゴールド1000 LB30	1	
24				
25				
26	93100-0801617	フランジB 8×16	3	
27	93100-0802017	フランジB 8×20	2	適用号機：～10****(3個使用), 11****～(2個使用)
28	93100-0802017	フランジB 8×20	1	101DR・101DRH用
29	94002-08410	フランジN 8	1	
30	94101-08015	ダイヤルW 8	1	適用号機：～05****
31	94510-12080	Cシフトメワ 12	2	
32	94511-09010	Eシフトメワ 9	2	
33				
34				
35	91251-0820231	マルザガネ8×20×2.3	1	適用号機：06****～
36	93100-0801617	フランジB8X16	1	適用号機：10****～
37				
38				
39				
40				
41				
42				
43				
44				
45				

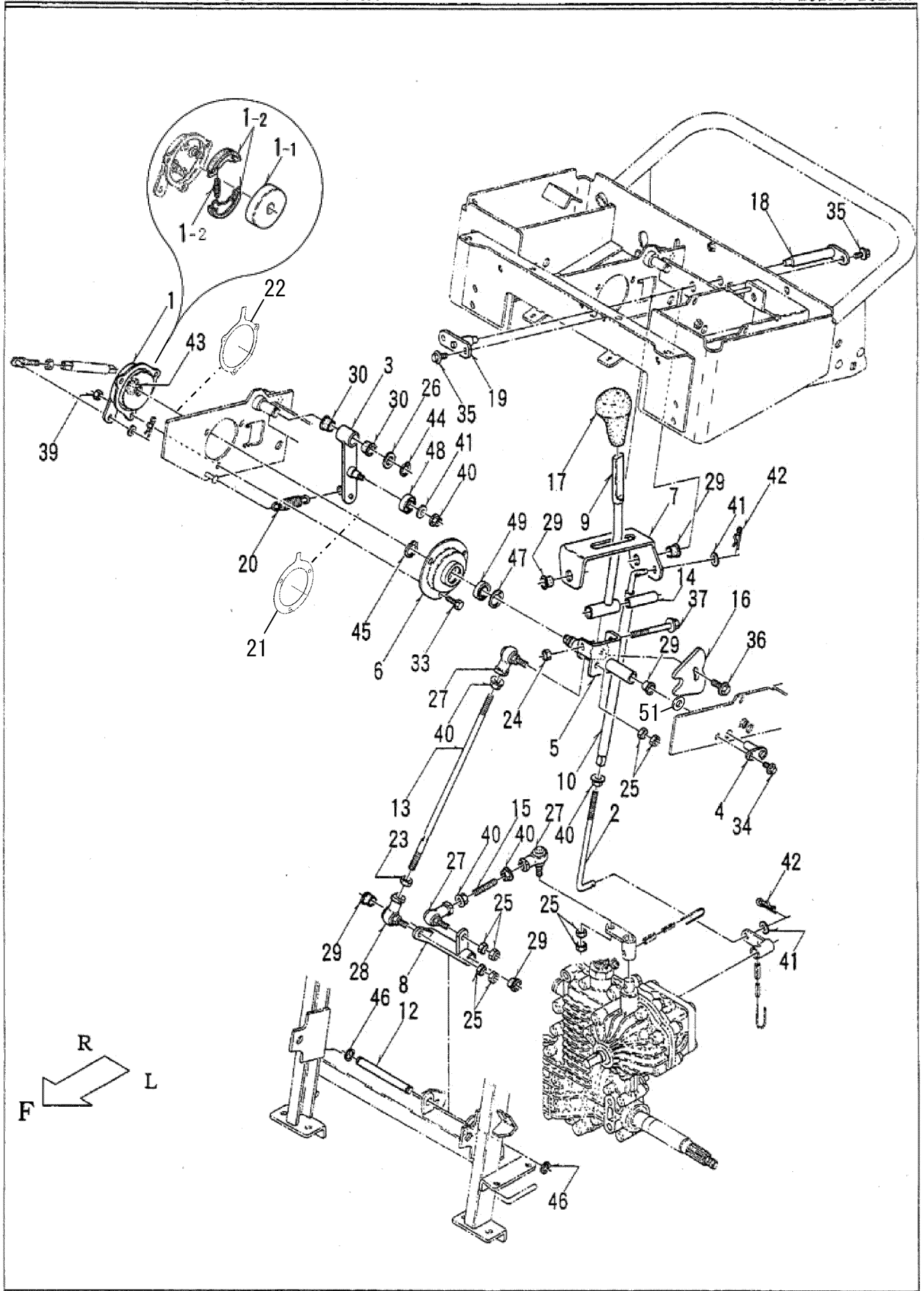
11. コントロール部：サイドクラッチ・パネル 関係



11. コントロール部：サイドクラッチ・パネル 関係

パーツ	部品番号	部品名	個数	備考
1	39902-A65-001	止め金具	2	
2	72100-B43-050	コントロールパネル COMP	1	
3	72200-B43-055	コントロールボックス COMP	1	
4	72400-B43-001	コンパネサポート COMP	1	
5	72500-B43-054	コントロールタワー COMP	1	
6	72901-B43-000	ゴム 15×30×5	1	
7	72902-B43-001	ステー 220	2	
8	72903-B43-000	ホキョウブラケット L	1	
9	72904-B43-000	ホキョウブラケット R	1	
10				
11	73200-B43-050	サイドクラッチレバー L COMP	1	
12	73400-B43-050	サイドクラッチレバー R COMP	1	
13	73700-B43-001	駆動プレーキレバー COMP	1	
14	73800-B43-051	駆動プレーキ COMP	1	
15	73901-B43-050	サイドクラッチロッド	2	
16	73902-B43-001	サイドクラッチロッド B	1	
17	73904-B43-000	ネジリスプリング	1	
18	73907-B43-000	サイドクラッチロッド BL	1	
19	76500-B43-000	レバーピン 120 COMP	1	
20	83200-B18-000	コントロールスイッチ	2	ブのみ 35365-766-801
21	83902-B18-000	マルザガネ 11×32×4.5	2	
22	91601-A91-001	コイルスプリング 14×50	2	
23				
24	91233-084110	Uナット 8	2	
25	91311-140	リピータイ RF140	1	
26	91311-250	リピータイ RF250	1	
27	91314-119P7	ケーブルストラップ 1-19P7	3	
28	91644-121080	フランジワッシュ 80F-1210	4	
29	91731-0809022	レバーグリップ YJ8	1	
30	91731-1008011	レバーグリップ H10	2	
31	91314-119P7	ケーブルストラップ 1-19P7	1	901R・101R用
32				
33	92200-0801617	コガタB 8×16(7T	2	
34	92200-0814017	コガタB 8×140(7T	1	適用号機：～03****
35	93100-0601217	フランジB 6×12	4	
36	93100-0602017	フランジB 6×20	6	
37	93100-0801617	フランジB 8×16	7	適用号機：～03****(6個使用), 04****～(7個使用)
38	93100-0802017	フランジB 8×20	14	
39	93300-1002017	フランジB 10×1.25×20	4	
40	92200-0814517	コガタB8×145(7T	1	適用号機：04****～
41				
42	94002-08410	フランジN 8	11	適用号機：～03****(10個使用), 04****～(11個使用)
43	94003-08412	コガタN 8(2	2	
44	94006-10410	フランジN 10×1.25	3	
45	94101-08010	ミガキW 8	6	
46	94210-25150	ワリピン 2.5×15	2	
47	94251-080111	スナップピン A8×1.8	2	
48	94319-30016	スプリングピン 3×16	1	
49	94510-10080	Cジクトメワ 10	1	
50	94101-08015	タ イマルW8	2	適用号機：10****～
51				
52				
53				
54				

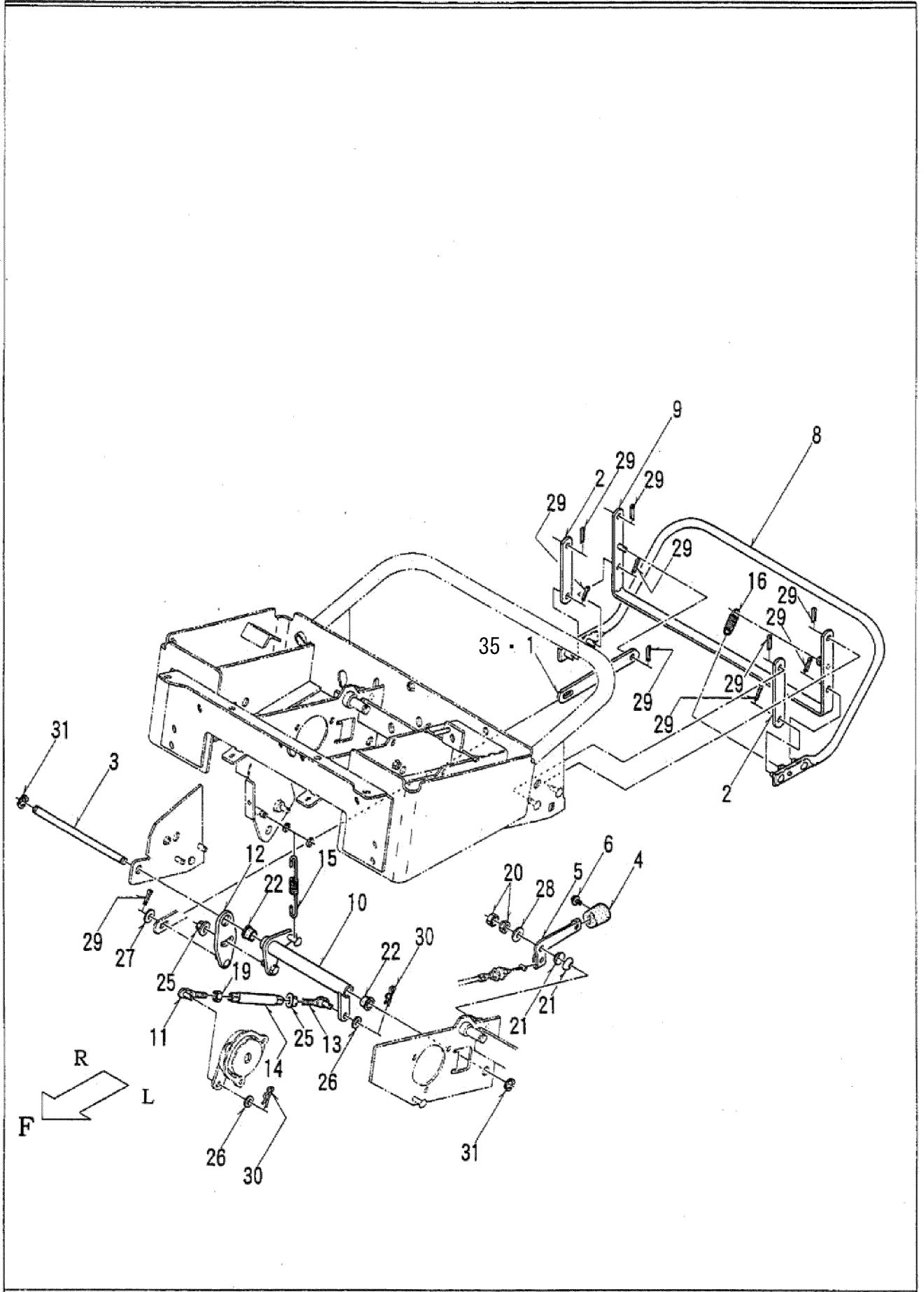
12. コントロール部：変速レバー 関係



12. コントロール部：変速レバー 関係

パーツ	部品番号	部品名	個数	備考
1	70001-B50-003	ブレーキ ASSY	1	--- 1-1...71901-B50-001 ブレーキドラム 1 (W3801-02KL) --- 1-2...W1656-03-S 1個 ブレーキシューセット
2	73908-B43-001	副変速ロッド B	1	
3	74400-B50-000	アーム COMP	1	
4	74500-B43-000	レバーピン 30 COMP	1	
5	74600-B43-004	変速レバーボス COMP	1	
6	74700-B43-000	ブレーキホルダー COMP	1	
7	75906-B43-000	変速レバーアーム	1	
8	75500-B43-050	HSTリンク COMP	1	
9	75700-B43-051	変速レバー COMP	1	
10	75800-B43-050	副変速ロッド A COMP	1	
11				
12	75901-B43-050	ピン 12x115	1	
13	75902-B43-050	HST主変速ロッド	1	
14	75903-M72-001	カバー 9x63.5	1	
15	75904-B43-050	HST主変速リンク	1	
16	75908-B50-000	変速レバーカム	1	
17	75991-A90-000	変速レバーニギリ	1	
18	76600-B43-000	HSTピン R COMP	1	
19	76700-B43-000	HSTピン F COMP	1	
20	91602-B50-001	コイルスプリング 13.4x70	1	
21	75904-B50-000	パッキンA	1	適用号機：04****~
22	75905-B50-000	パッキンB	1	適用号機：04****~
23	91231-0841210	コガタヒダリN 8(2)	1	
24	91233-084110	Uナット 8	1	
25	91235-08100	ハードロックN 8	4	
26	91251-1525231	マルサガネ 15x25x2.3	1	
27	91634-080211	リンクボール BL8D	3	
28	91634-080221	リンクボール BL8DL	1	
29	91644-121080	フランジブッシュ 80F-1210	5	
30	91644-151280	フランジブッシュ 80F-1512	2	
31				
32				
33	92900-0601617	バネB 6x16(7T)	3	
34	93100-0601217	フランジB 6x12	1	
35	93100-0601617	フランジB 6x16	3	
36	93100-0802017	フランジB 8x20	1	
37	93100-0808017	フランジB 8x80	1	
38				
39	94001-06412	N 6(2)	3	
40	94002-08410	フランジN 8	5	
41	94101-08010	ミガキW 8	3	
42	94251-080111	スナップピン A8x1.8	2	
43	94510-14080	Cシフトメワ 14	1	
44	94510-15080	Cシフトメワ 15	1	
45	94510-17080	Cシフトメワ 17	1	
46	94511-09010	Eシフトメワ 9	2	
47	94520-30080	Cアナトメワ 30	1	
48	96105-06200	ベアリング 6200UU	1	
49	96105-06903	ベアリング 6903UU	1	
50				
51	91251-1225601	マルサガネ12X25X6.0	1	
52				
53				
54				

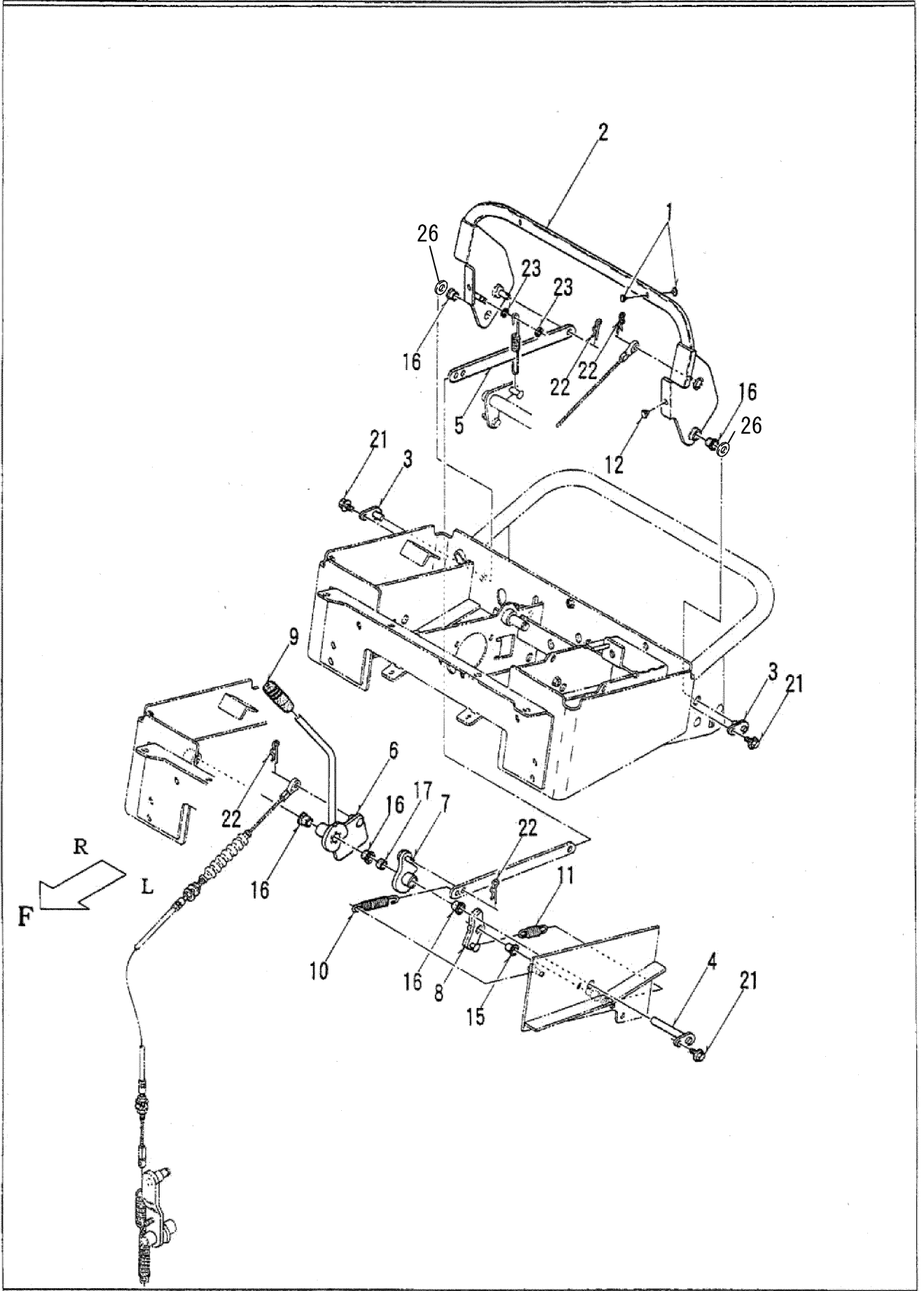
13. コントロール部：非常停止レバー・スロットル 関係



13. コントロール部：非常停止レバー・スロットル 関係

パーツ	部品番号	部品名	個数	備考
1	73906-B43-000	停止レバーリンク	1	適用号機：～05****
2	73909-B43-000	レバーリンク 100	2	
3	75905-B43-000	ピン 12×205	1	
4	75907-B18-000	スロットルレバーノブ	1	
5	75907-B39-000	スロットルレバー	1	
6	75908-B18-001	スペシャルスクリュー 4×8	1	
7				
8	76100-B43-001	非常停止レバー A COMP	1	
9	76200-B43-000	非常停止レバー B COMP	1	
10	76300-B43-001	レバーアーム COMP	1	
11	76300-B50-000	調整ロッド L COMP	1	
12	76400-B43-000	レバーアームアジャスター COMP	1	
13	76400-B50-000	調整ロッド R COMP	1	
14	76901-B43-001	リンク 135	1	
15	91601-B50-003	コイルスプリング 10×118	1	
16	91605-G01-000	コイルスプリング 10×45	1	
17				
18				
19	91231-0841210	コガタヒダリN 8(2)	1	
20	91235-08100	ハードロックN 8	1	
21	91252-082	サラバネH 8	2	
22	91644-121080	フランジプッシュ 80F-1210	2	
23				
24				
25	94002-08410	フランジN 8	2	
26	94101-06010	ミガキW 6	2	
27	94101-08010	ミガキW 8	1	
28	94101-08015	ダイヤルW 8	1	
29	94210-25150	ワリピン 2.5×15	10	
30	94251-060111	スナップピン A6×1.8	2	
31	94511-09010	Eジクトメワ 9	2	
32				
33				
34				
35	73910-B43-000	停止レバーリンク	1	適用号機：06****～
36				
37				
38				
39				
40				
41				
42				
43				
44				
45				

14. コントロール部：メイン・オーガ クラッチ 関係

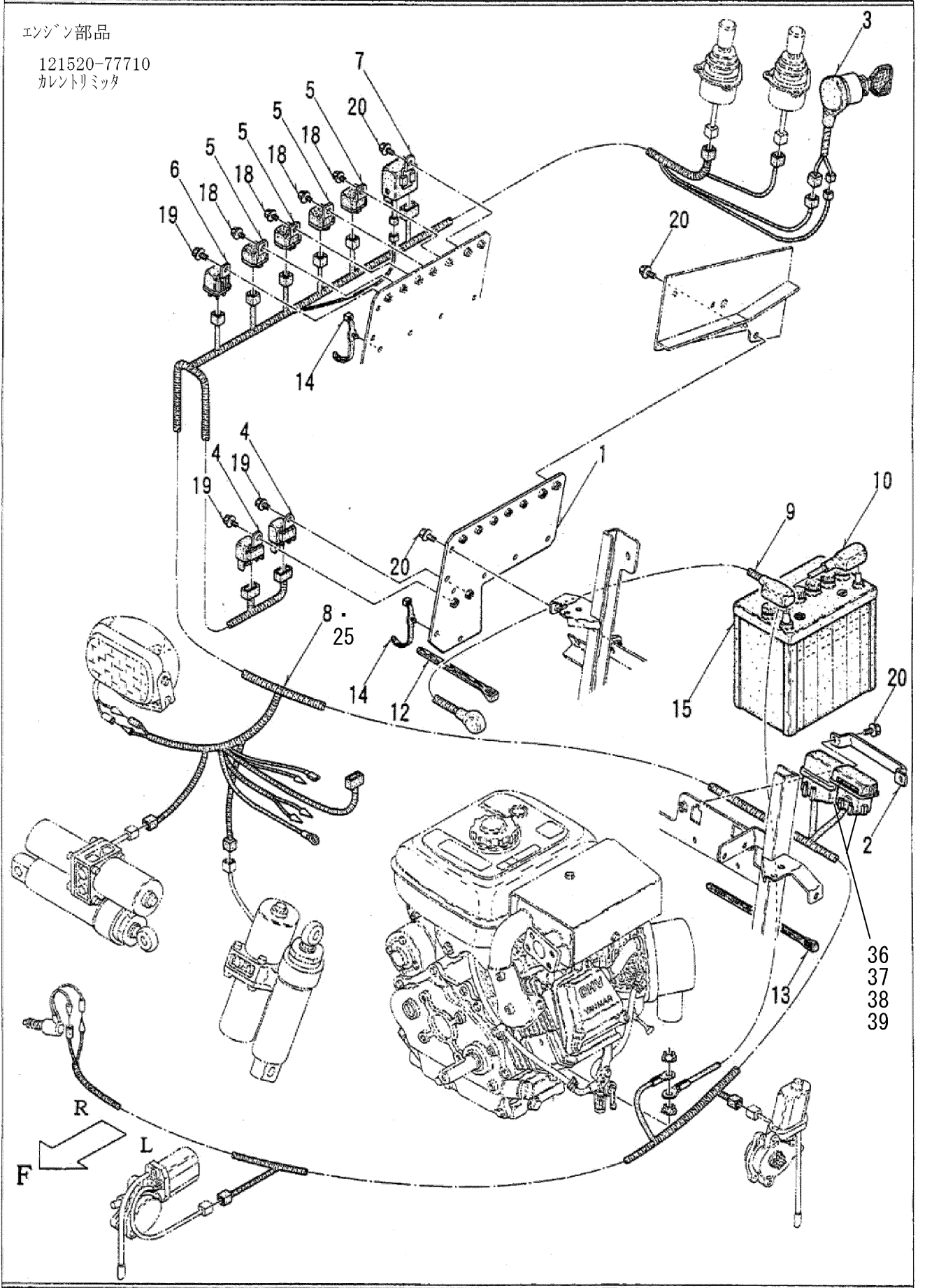


14. コントロール部：メイン・オーガ クラッチ 関係

パーツ	部品番号	部品名	個数	備考
1	71902-B28-000	リベット	2	
2	73100-B43-053	メインクラッチレバー COMP	1	
3	73200-B50-000	レバーピン 15 COMP	2	
4	73600-B39-000	レバーピン 75.5 COMP	1	
5	73905-B43-001	レバーリンク	1	
6	74100-B43-051	オーガクラッチレバー COMP	1	
7	74200-B50-001	カム COMP	1	
8	74300-B50-003	ストッパー COMP	1	
9	76902-B18-000	操作レバーニギリ (黄)	1	
10	91603-B43-001	コイルスプリング 14.2×100	1	
11	91603-B50-001	コイルスプリング 10×50	1	
12	91701-A41-000	グロメット φ6	2	
13				
14				
15	91644-101280	フランジブッシュ 80F-1012	1	
16	91644-121080	フランジブッシュ 80F-1210	5	
17	91645-120880	ブッシュ 80B-1208	1	
18				
19				
20				
21	93100-0601217	フランジB 6×12	3	
22	94251-080111	スナップピン A8×1.8	4	
23	94511-07010	Eジクメワ 7	2	
24				
25				
26	94101-12010	シグネW12	2	適用号機：06****~
27				
28				
29				
30				
31				
32				
33				
34				
35				
36				
37				
38				
39				
40				
41				
42				
43				
44				
45				

15. 電装：901R・101R 関係

SE 901R · 101R



15. 電装：901R・101R 関係

SE 901R・101R

パ-ツ	部 品 番 号	部 品 名	個 数	備 考
1	82100-B43-051	リレ-ブラケット A COMP	1	
2	82902-B43-000	ヒューズBOXクランプ	1	
3	83100-A90-000	スターティングスイッチ	1	198360-52160 キーのみ
4	84100-B32-000	Cリレ-	2	ライトリレ-、非常停止リレ-
5	84200-B56-000	パワーリレ-	4	
6	84100-B46-000	リレ- 1B-1M	1	エンジンコントロールリレ-
7	84200-B18-000	シユータボックス	1	
8	85100-B43-051	メインハーネス G	1	適用号機：~06****
9	87100-B43-000	バッテリーコード (+650)	1	
10	87200-B43-000	バッテリーコード (-700)	1	
11				
12	91311-140	リピ-トタイ RF140	1	
13	91311-250	リピ-トタイ RF250	1	
14	91314-119P7	ケーブルストラップ 1-19P7	7	
15	91890-040B19R	バッテリー 40B19R	1	PL部品番号⑩-21
16				
17				
18	93100-0501017	フランプB 5×10	4	
19	93100-0601217	フランプB 6×12	3	
20	93100-0601617	フランプB 6×16	5	
21				
22				
23				
24				
25	85100-B43-070	メインハーネスG	1	適用号機：07****~
26				
27				
28				
29				
30				
31				
32				
33				
34				
35				
36	91811-105	ブレードヒューズ 5A	1	ヒューズボックス内
37	91811-125	ブレードヒューズ 25A	2	ヒューズボックス内
38	91811-340	スローブローヒューズ 40A [AS]	1	スローブローヒューズボックス内
39	91811-350	スローブローヒューズ 50A [AS]	1	スローブローヒューズボックス内
40				
41				
42				
43				
44				
45				

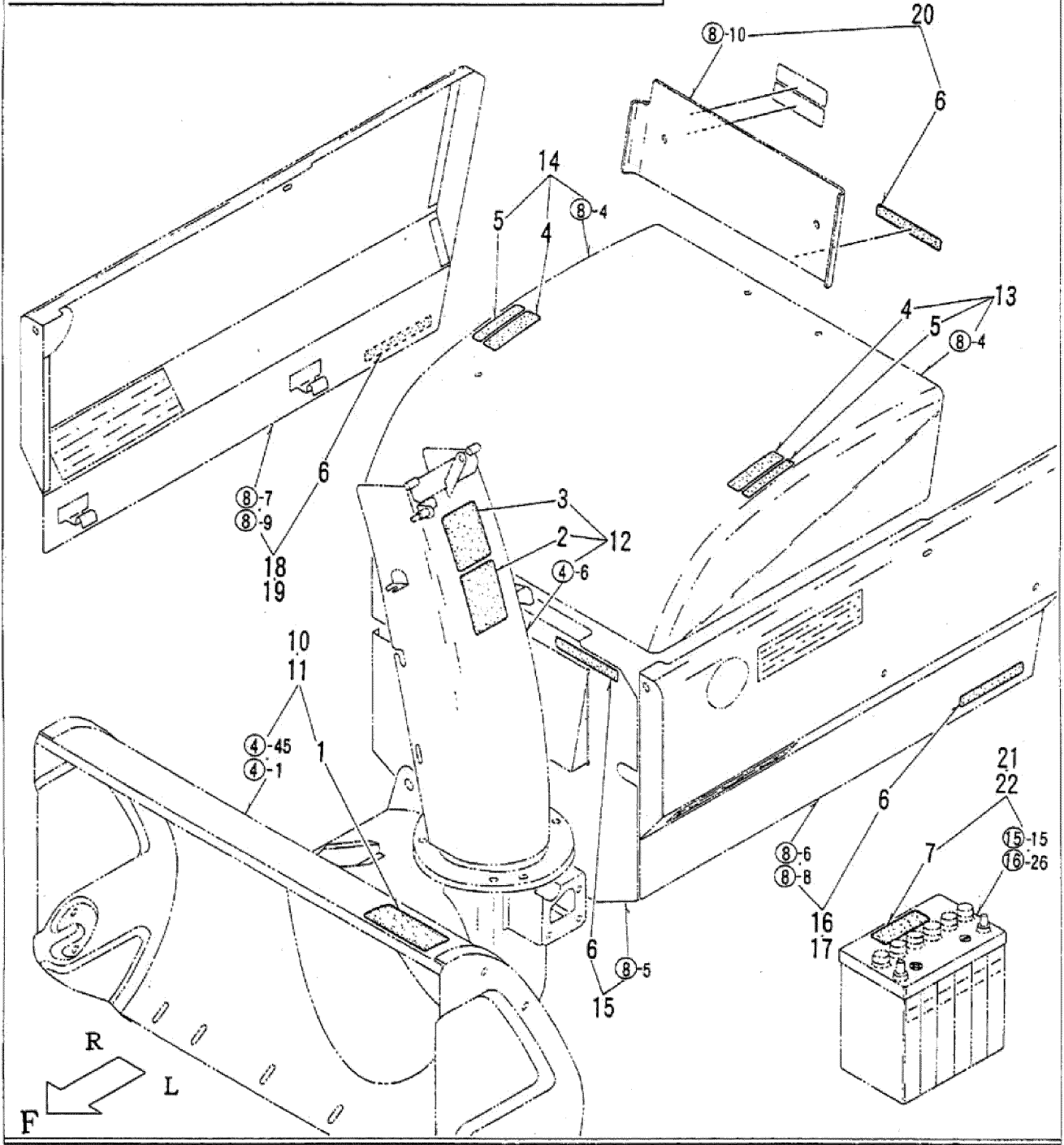
16. 電装：101DR・101DRH 関係

SE 101DR・101DRH

パーツ	部品番号	部品名	個数	備	考
1	82200-B44-051	リレーブラケット AH COMP	1		101DRH用
2	82400-B44-051	リレーブラケット AD COMP	1		101DR用
3	82902-B43-000	ヒューズBOXケランブ	1		
4	83100-A90-000	スターティングスイッチ	1	198360-52160 キーのみ	
5	83200-A90-000	グロ-リレー	1	グロ-リレー	101DRH用
6	83300-A90-000	QHSコントローラー	1		101DRH用
7	84100-B32-000	Cリレー	1	ライトリレー	
8	84200-B56-000	パワーリレー	4		
9	84100-B46-000	リレー 1B-1M	1	エンジンコントロールリレー	
10	84200-B18-000	シュータボックス	1		
11	84500-B18-001	NOリレー	1	セルリレー	
12					
13	85300-B44-051	メインハーネス D	1		101DR用
14	85600-B44-051	メインハーネス DH	1		101DRH用
15	85700-B39-001	チャージハーネス Y	1		
16	87100-B43-000	バッテリーコード (+650)	1		
17	87200-B43-000	バッテリーコード (-700)	1		
18	89100-B21-000	パイロットランプ	1		101DRH用
19					
20	114675-77920	タイマー	1	エンジン 付属部品 エンジンストップソレノイドタイマー(10S) YM品	
21					
22	91311-140	リピータイ RF140	1		
23	91311-250	リピータイ RF250	3		
24	91314-119P7	ケーブルストラップ 1-19P7	7		
25					
26	91890-055B24R	バッテリー 55B24R	1	PL部品番号注文⑩-22	
27					
28					
29	93100-0501017	フランジB 5×10	4		
30	93100-0601217	フランジB 6×12	3		
31	93100-0601217	フランジB 6×12	4		101DRH用
32	93100-0601617	フランジB 6×16	5		
33	93100-0801617	フランジB 8×16	1		
34					
35					
36	91811-105	ブレードヒューズ 5A	1	ヒューズボックス内	
37	91811-115	ブレードヒューズ 15A	1	ヒューズボックス内	
38	91811-125	ブレードヒューズ 25A	2	ヒューズボックス内	
39	91811-340	スローブローヒューズ 40A[AS]	1	スローブローヒューズボックス内	
40	91811-350	スローブローヒューズ 50A[AS]	1	スローブローヒューズボックス内	
41					
42					
43					
44					
45					

17. ラベル (安全) 関係

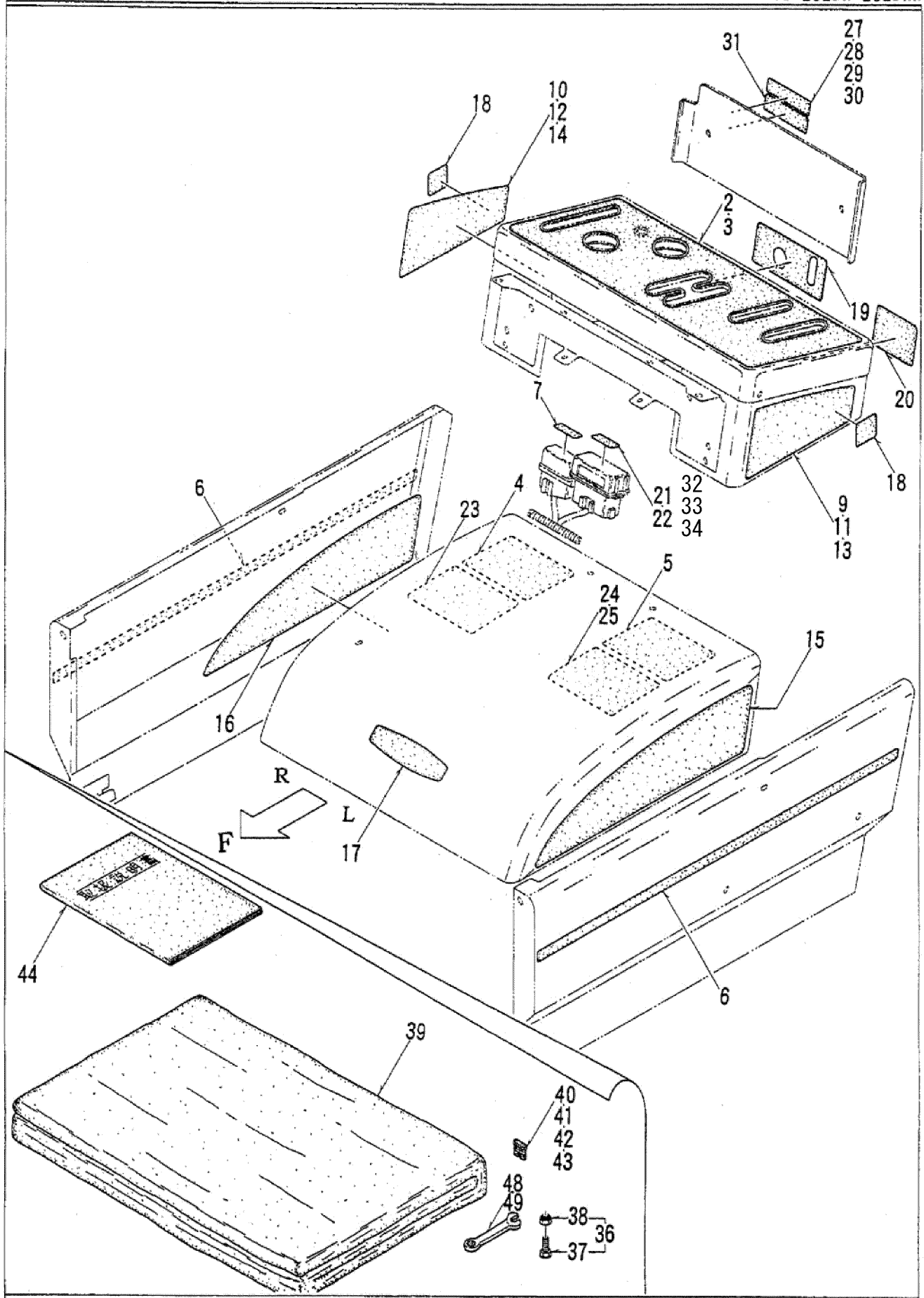
<p>1</p> <p>危険</p> <ul style="list-style-type: none"> ● エンジン駆動中はのぞいたり、手を入れたらしくしないでください。 ● 足を踏くとせはかならずエンジンを停止してから、動かさずに行なってください。 ● 電線が絡んで、ケガをするおそれがあります。 	<p>2</p> <p>警告</p> <ul style="list-style-type: none"> ● 作業中は放電口を人や建物に向けしないでください。 ● 飛散物によりケガや破損のおそれがあります。 	<p>3</p> <p>警告</p> <ul style="list-style-type: none"> ● エンジン駆動中はのぞいたり、手を入れたらしくしないでください。 ● 足を踏くとせはかならずエンジンを停止してから、動かさずに行なってください。 ● 電線が絡んで、ケガをするおそれがあります。
<p>4</p> <p>警告</p> <p>排気ガスに注意 ● 燃焼中の排気ガスは、目撃力大が原因で、人脚に危害を及ぼす。</p>	<p>5</p> <p>注意</p> <p>マフラー高温注意 ● 燃焼中の排気ガスは、目撃力大が原因で、人脚に危害を及ぼす。</p>	<p>7</p> <p>● 燃焼中の排気ガスは、目撃力大が原因で、人脚に危害を及ぼす。</p>
<p>6</p> <p>注意</p> <ul style="list-style-type: none"> ● カバー類は常に閉鎖してください。 ● ケガをするおそれがあります。 		



17. ラベル (安全) 関係

パーツ No	部品番号	部 品 名	個数	備 考
1	91193-006	オーガ危険 ラベル(ヨコ)	1	
2	91194-002	飛散警告 ラベル	1	
3	91194-004	プロワ警告 ラベル	1	
4	91194-008	排気ガス警告 ラベル(ヨコ)	1	
5	91195-001	マフラー注意 ラベル	1	
6	91195-010	カバー注意 ラベル	4	
7	91193-003	バッテリー危険 ラベル	1	
8				
10	31200-B43-350 L ④-45 上部-1 91193-006	除雪フレーム (PL) ASSY 除雪フレーム COMP オーガ危険 ラベル (ヨコ)	1 1 1	901R用
11	31100-B43-350 L ④-1 上部-1 91193-006	除雪フレーム (PL) ASSY 除雪フレーム COMP オーガ危険 ラベル (ヨコ)	1 1 1	101R・101DR・101DRH用
12	33100-B43-307 L ④-6 上部-2 上部-3 91194-002 91194-004	シュータ (PL) ASSY シュータ COMP 飛散警告 ラベル プロワ警告 ラベル	1 1 1 1	
13	48100-B43-000 L ⑧-4 上部-4 上部-5 91194-008 91195-001	ボンネット (PL) ASSY ボンネット COMP 排気ガス警告 ラベル (ヨコ) マフラー注意 ラベル	1 1 1 1	901R・101R用
14	48100-B44-000 L ⑧-4 上部-4 上部-5 91194-008 91195-001	ボンネット (PL) ASSY ボンネット COMP 排気ガス警告 ラベル (ヨコ) マフラー注意 ラベル	1 1 1 1	101DR・101DRH用
15	48300-B43-200 L ⑧-5 上部-6 91195-010	ベルトカバー (PL) ASSY ベルトカバー COMP カバー注意 ラベル	1 1 1	
16	48400-B43-200 L ⑧-6 上部-6 91195-010	サイドカバー L (PL) ASSY サイドカバー L COMP カバー注意 ラベル	1 1 1	901R・101R用
17	48600-B44-200 L ⑧-8 上部-6 91195-010	サイドカバー L (PL) ASSY サイドカバー L COMP カバー注意 ラベル	1 1 1	101DR・101DRH用
18	48500-B43-200 L ⑧-7 上部-6 91195-010	サイドカバー R (PL) ASSY サイドカバー R COMP カバー注意 ラベル	1 1 1	901R・101R用
19	48700-B44-200 L ⑧-9 上部-6 91195-010	サイドカバー R (PL) ASSY サイドカバー R COMP カバー注意 ラベル	1 1 1	101DR・101DRH用
20	48901-B43-350 L ⑧-10 上部-6 91195-010	パネルリヤカバー (PL) ASSY パネルリヤカバー カバー注意 ラベル	1 1 1	
21	91890-040B19R L ⑮-15 上部-7 91193-003	バッテリー-40B19R(PL)ASSY バッテリー-40B19R バッテリー危険 ラベル	1 1 1	901R・101R用
22	91890-055B24R L ⑮-26 上部-7 91193-003	バッテリー-55B24R(PL)ASSY バッテリー-55B24R バッテリー危険 ラベル	1 1 1	101DR・101DRH用

18. マーク・付属品 関係



18. マーク・付属品 関係

パーツ	部品番号	部品名	個数	備考
1				
2	79902-B43-052	パネル マーク	1	901R・101R・101DR用
3	79902-B44-052	パネル マーク	1	101DRH用
4	79904-B43-002	メンテナンス マーク G	1	901R・101R用
5	79905-B44-001	メンテナンス マーク D	1	101DR・101DRH用
6	79908-B43-000	サイド マーク 820	2	
7	79916-B39-000	スローブローヒューズ マーク	1	
8				
9	79950-B43-050	SE901R マーク L	1	901R用
10	79951-B43-050	SE901R マーク R	1	901R用
11	79952-B43-050	SE101R マーク L	1	101R用
12	79953-B43-050	SE101R マーク R	1	101R用
13	79954-B44-050	SE101DR マーク L	1	101DR・101DRH用
14	79955-B44-050	SE101DR マーク R	1	101DR・101DRH用
15	79956-B43-000	ボンネット マーク LW	1	
16	79957-B43-000	ボンネット マーク RW	1	
17	79958-B43-000	ワド マーク	1	
18	79959-B44-000	H マーク	2	101DRH用
19	79980-B43-051	キースイッチ マーク	1	
20	79990-B43-002	駆動ブレーキ マーク	1	
21	79982-B43-050	ヒューズ マーク G	1	適用号機 : ~04**** 901R・101R用
22	79983-B44-050	ヒューズ マーク D	1	適用号機 : ~04**** 101DR・101DRH用
23	79984-B43-050	リレー マーク G	1	901R・101R用
24	79985-B44-050	リレー マーク D	1	101DR用
25	79986-B44-050	リレー マーク DH	1	101DRH用
26				
27	91910-B43-050	型式 ラベル	1	901R用
28	91911-B43-050	型式 ラベル	1	101R用
29	91912-B44-050	型式 ラベル	1	101DR用
30	91913-B44-050	型式 ラベル	1	101DRH用
31	91902-001	機体番号付基板	1	非品
32	79987-B43-000	ヒューズ マークG	1	適用号機 : 05****~ 901R・101R用
33	79988-B44-000	ヒューズ マークD	1	適用号機 : 05****~ 101DR用
34	79983-B44-050	ヒューズ マークD	1	適用号機 : 06****~ 101DRH用
35				

~~~~~ 付属品 ~~~~~

|    |               |                        |    |                       |
|----|---------------|------------------------|----|-----------------------|
| 36 | 90002-B10-000 | シャーボルト8×25(ロックナットASSY) | 1  | オーガ・プロワのシャーピン用 付属個数2個 |
| 37 | 92201-0802514 | コガタB 8×25              | 10 |                       |
| 38 | 91234-084110  | コガタフロックナット 8           | 10 |                       |
| 39 | 78100-B10-000 | シートカバー                 | 1  | →78100-A90-001        |
| 40 | 91811-105     | ブレードヒューズ 5A            | 1  |                       |
| 41 | 91811-110     | ブレードヒューズ 10A           | 1  | 適用号機 : ~04****        |
| 42 | 91811-115     | ブレードヒューズ 15A           | 1  | 101DR・101DRH用         |
| 43 | 91811-125     | ブレードヒューズ 25A           | 1  |                       |
| 44 | 91901-B44-050 | 取扱説明書(ワド)              | 1  |                       |
| 45 |               |                        |    |                       |
| 46 |               |                        |    |                       |
| 47 |               |                        |    |                       |
| 48 | 91903-B43-000 | コンビネーションレンチ 12         | 1  | 901R・101R用            |
| 49 | "             | "                      | 2  | 101DR・101DRH用         |
| 50 |               |                        |    |                       |





# 和同産業株式会社

本社・工場 〒025-0035

北海道支店 〒068-0852

花巻営業所 〒025-0035

長野営業所 〒381-2241

岩手県花巻市実相寺410番地

☎0198-24-3221 FAX 0198-41-1221

北海道岩見沢市大和2条3丁目9番地

☎0126-22-6221 FAX 0126-32-2162

岩手県花巻市実相寺410番地

☎0198-24-3221 FAX 0198-41-1221

長野県長野市青木島町青木島乙555-3

☎026-284-8885 FAX 026-291-1237