

SS187DH

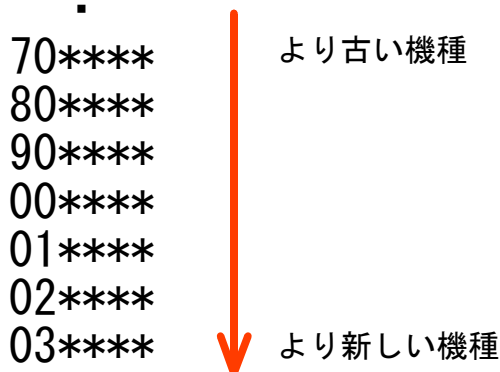
SS227DH

SS277DH

適用号機に関する注意事項

本パーツリストには、イラストページ上部や部品番号ページの備考欄に、本機 機体番号の範囲を記載している部品があります。(適用号機 90****~03****など) これらの部品は機体番号によって部品の形状が異なります。

機体番号の順番は単純な数字の大小の順ではなく、製品管理の関係上、



と設定しております。

部品をご注文の際には、適用号機にご留意の上、機体番号に適合する部品品番をご選択いただけます様、よろしくお願いいたします。
 また、ご不明な点等ございましたら、お電話にてご確認いただけます様よろしくお願いいたします。

例) 本機機体番号が01****の場合

No.	部品番号	部品名	個数			備考
			A	B	C	
1	02100-B15-030	エンジンベース L COMP	1	1		適用号機 90****~
2	02200-B15-006	エンジンベース R COMP	1	1		
3	02300-B16-000	ラジエータステー L COMP	1	1		適用号機 80****~
4	02902-B18-000	タンクバンド	2	2		
29						適用号機 ~80****
30	02100-B15-000	エンジンベース L COMP	1	1		(代替品 末番030)
31	02903-B16-000	ラジエータステー L	1	1		適用号機 ~70****
32						(代替品 02300-B16)

02100-B15-030、02300-B16-000が適合いたします。

(02100-B15-000、02903-B16-000は適合しない)

パーツリスト

SS187DH

SS227DH

SS277DH

部品ご注文について

1. 部品をご注文の際、型式、機体番号、部品番号、部品名、個数等を連絡下さい。
2. 部品は必ず純正部品をご使用願います。
(市販の類似品を使用されると早期破損などの原因となります)
3. 本部品表は改良のため予告なく変更することがあります、
予めご了承下さい。
4. ご注文の際備考欄に、PL部品番号注文 と記している時には、
20. 銘板(安全)を参照にして、(PL) Assy の部品番号、部品名
で、ご注文下さい。
5. 警告ラベルが、損傷したときは、出来るだけ早く、20. 銘板(安全)を
参照にして、ご注文し貼り替えして下さい。

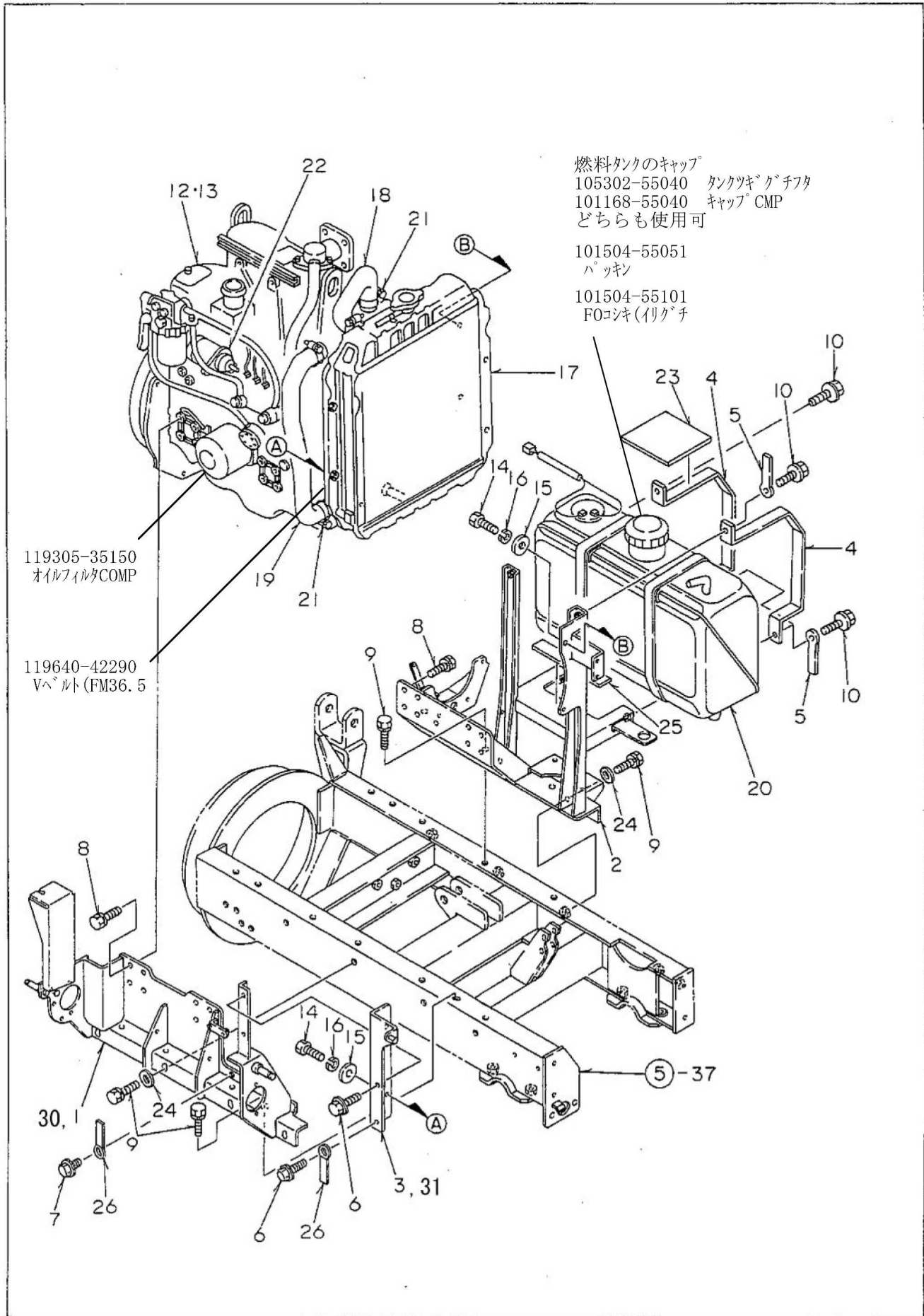
目次

SS 187DH・227DH・277DH

(ブロック)	(ページ)
1. エンジン取付 (SS187DH・SS227DH) ---	1 ~ 2
2. エンジン取付 (SS277DH) -----	3 ~ 4
3. エンジン関連 (SS187DH・SS227DH) ---	5 ~ 8
4. エンジン関連 (SS277DH) -----	9 ~ 12
5. ミッションケース・本体フレーム -----	13 ~ 14
6. 除雪フレーム -----	15 ~ 20
7. シュータ -----	21 ~ 29
8. オーガギヤケース -----	30 ~ 32
9. ブロワ -----	33 ~ 34
10. オーガ -----	35 ~ 36
11. カバー -----	37 ~ 40
12. 油圧配管 -----	41 ~ 42
13. 動力伝達 -----	43 ~ 46
14. パネル・ハンドル -----	47 ~ 50
15. 操作レバー (1) -----	51 ~ 52
16. 操作レバー (2) -----	53 ~ 55
17. 電装品 (1) -----	56 ~ 59
18. 電装品 (2) -----	60 ~ 65
19. 銘板・付属品 -----	66 ~ 69
20. 銘板 (安全) -----	70 ~ 73

1. エンジン取付 (SS187DH・SS227DH)

SS187DH
SS227DH



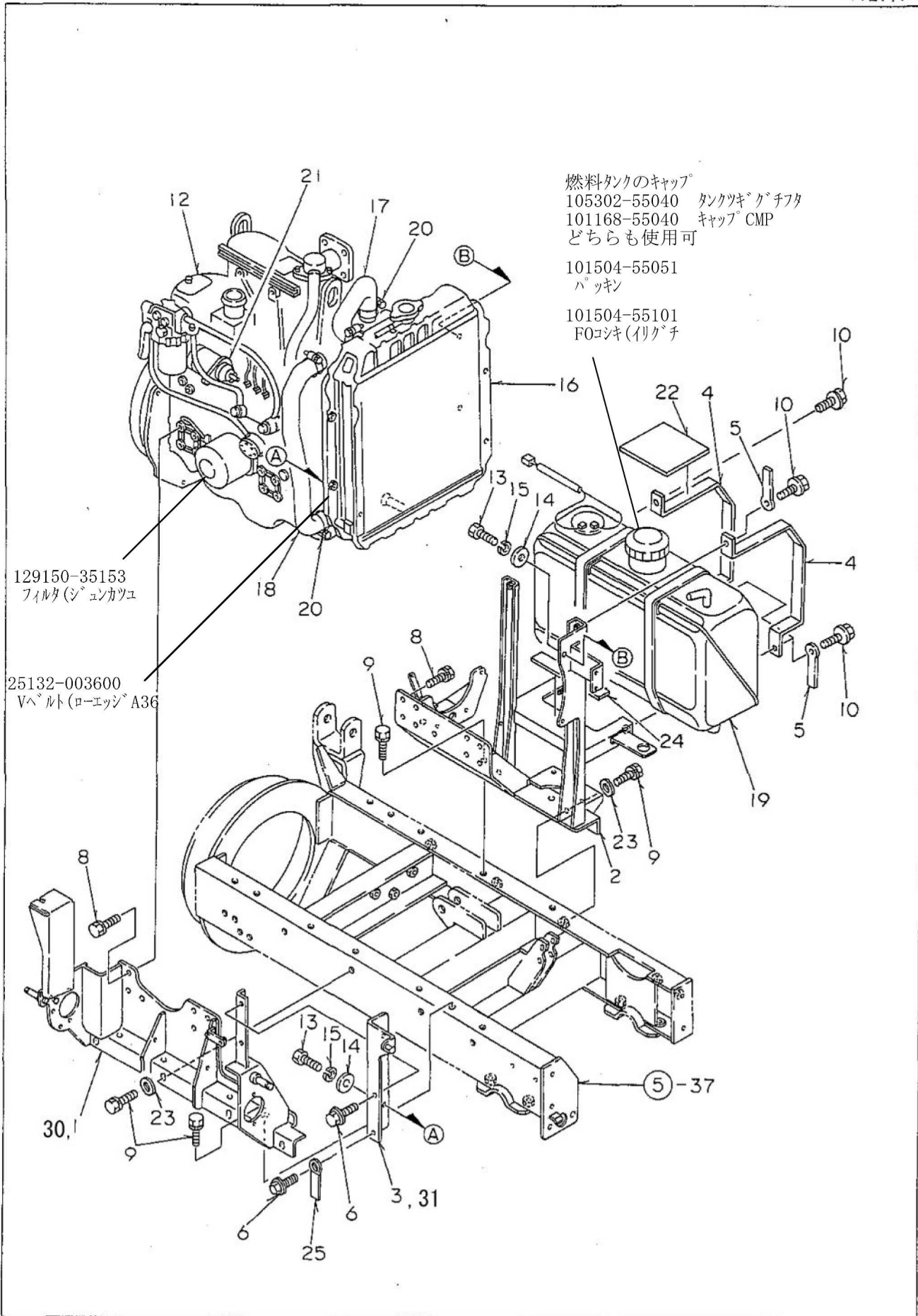
1. エンジン取付 (SS187DH・SS227DH)

A=SS187DH・B=SS227DH・C=

No.	部品番号	部品名	個数			備考
			A	B	C	
1	02100-B15-030	エンジンベ-ス L COMP	1	1		適用号機 90****~
2	02200-B15-006	エンジンベ-ス R COMP	1	1		
3	02300-B16-000	ラジエ-タステー L COMP	1	1		適用号機 80****~
4	02902-B18-000	タンクバンド	2	2		
5	91331-101101	コードクランプ 10x110	3	3		
6	93100-0802017	フランジB 8x20	2	2		
7	93100-0801617	フランジB 8x16	1	1		
8	93000-1002017	コガタバネ 10x20(7T	16	16		
9	93000-1203017	コガタバネ 12x30(7T	14	14		
10	93100-0803017	フランジB 8x30	4	4		
11						
12	01001-B14-000	エンジン 3TNA72-USR	1	1		
13	01001-B15-000	エンジン 3TNE74-USR	1	1		
14	92200-0801614	コガタB 8x16	4	4		ラジエ-タ部品
15	94101-08010	ミガキW 8	4	4		ラジエ-タ部品
16	94111-08012	バネW 8	4	4		ラジエ-タ部品
17	171440-44500	ラジエ-タ	1	1		エンジン部品
18	119645-49010	CW-T(A	1	1		エンジン部品
19	119645-49020	CW-T(B	1	1		エンジン部品
20	129065-55010	FOタンク CMP	1	1		エンジン部品
21	23010-038000	ホ-スバンド 38	4	4		エンジン部品
22	119653-77950	ストップソ-リノイド	1	1		エンジン部品
23	02903-B18-001	タンクゴム	1	1		
24	94101-12010	ミガキW 12	7	7		
25	02906-B18-000	タンクアンダーゴム	1	1		
26	91331-080801	コードクランプ 8x80	2	2		
27						
28						
29						適用号機 ~80****
30	02100-B15-000	エンジンベ-ス L COMP	1	1		(代替品 末番030)
31	02903-B16-000	ラジエ-タステー L	1	1		適用号機 ~70****
32						(代替品 02300-B16)
33						
34						
35	91922-10304	Dエンジンオイル 10W30	3.30	3.30		
36						
37						
38						
39						
40						
41						
42						
43						
44						
45						

2. エンジン取付 (SS277DH)

SS277DH



2. エンジン取付 (SS277DH)

A=

・B=

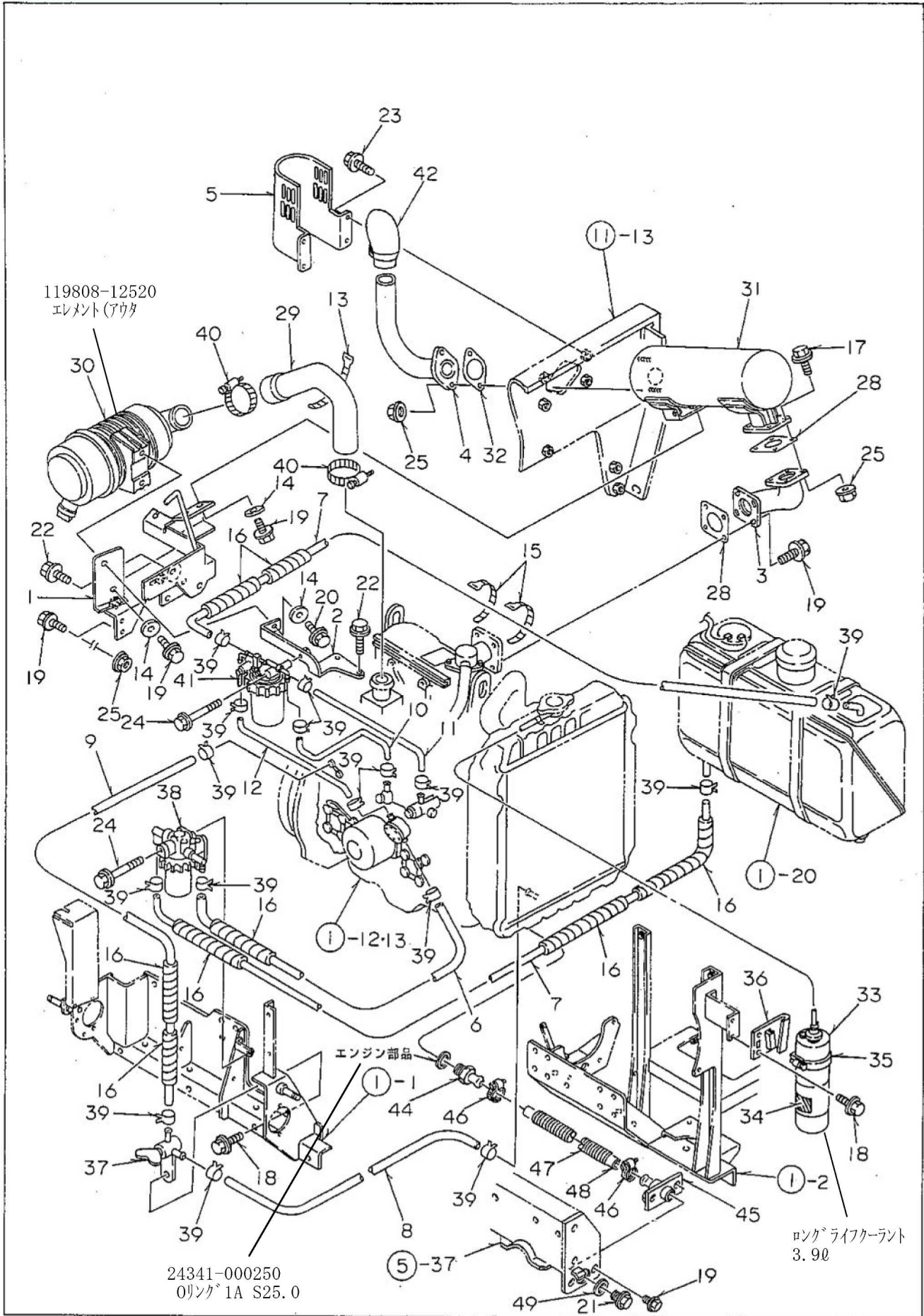
・C=SS277DH

No	部品番号	部品名	個数			備考
			A	B	C	
1	02100-B16-030	エンジンベース L COMP			1	適用号機 90****~
2	02200-B16-007	エンジンベース R COMP			1	
3	02300-B16-000	ラジエータステー L COMP			1	適用号機 80****~
4	02902-B18-000	タンクバンド			2	
5	91331-101101	コードクランプ 10×110			3	
6	93100-0802017	フランジB 8×20			2	
7						
8	93000-1202517	コガタバネB 12×25(7T)			15	
9	93000-1203017	コガタバネB 12×30(7T)			14	
10	93100-0803017	フランジB 8×30			4	
11						
12	01001-B16-000	エンジン 3TNE82A-RSR			1	
13	92200-0801614	コガタB 8×16			4	ラジエータ部品
14	94101-08010	ミガキW 8			4	ラジエータ部品
15	94111-08012	バネW 8			4	ラジエータ部品
16	171440-44500	ラジエータ			1	エンジン部品
17	119280-49010	CW-T(A)			1	エンジン部品
18	119645-49020	CW-T(B)			1	エンジン部品
19	129065-55010	FOタンク CMP			1	エンジン部品
20	23010-038000	ホースバンド 38			4	エンジン部品
21	119653-77950	ストップノリフ			1	エンジン部品
22	02903-B18-001	タンクゴム			1	
23	94101-12010	ミガキW 12			7	
24	02906-B18-000	タンクアンダーゴム			1	
25	91331-080801	コードクランプ 8×80			1	
26						
27						
28						
29						適用号機 ~80****
30	02100-B16-000	エンジンベース L COMP			1	(代替品 末番030)
31	02903-B16-000	ラジエータステー L			1	適用号機 ~70**** (代替品 02300-B16)
32						
33						
34						
35	91922-10304	Dエンジンオイル 10W30			3.60	
36						
37						
38						
39						
40						
41						
42						
43						
44						
45						

3. エンジン関連 (SS187DH・SS227DH)

SS187DH
SS227DH

適用号機 00****~02****



適用号機 00****~02****

3. エンジン関連 (SS187DH・SS227DH)

A=SS187DH ・B=SS227DH ・C=

No	部品番号	部品名	個数			備考
			A	B	C	
1	02400-B15-003	エアクリーナブラケット COMP	1	1		
2	02300-B15-000	ストレーナブラケット COMP	1	1		
3	03100-B15-001	EXパイプ A COMP	1	1		
4	03200-B16-030	EXパイプ B COMP	1	1		
5	03902-B18-001	EXパイプカバー	1	1		
6	91543-0750451	ブレードホース 7.5×450	1	1		エンジン部品
7	91543-0750901	ブレードホース 7.5×900	2	2		エンジン部品
8	91543-0750201	ブレードホース 7.5×200	1	1		エンジン部品
9	91543-0750501	ブレードホース 7.5×500	1	1		エンジン部品
10	91543-0750151	ブレードホース 7.5×150	1	1		エンジン部品
11	91543-0750241	ブレードホース 7.5×240	1	1		エンジン部品
12	91543-0750541	ブレードホース 7.5×540	1	1		エンジン部品
13	91311-250	リピータイ RF250	1	1		
14	94101-08015	ダイヤルW 8	4	4		
15	91311-140	リピータイ RF140	2	2		
16	91580-1202001	ブラマー 12×200	8	8		
17	93100-0803017	フランジB 8×30	4	4		
18	93100-0801617	フランジB 8×16	3	3		
19	93100-0802017	フランジB 8×20	11	11		
20	93100-0802517	フランジB 8×25	1	1		
21	93300-1201617	フランジB 12×1.25×16	1	1		
22	93100-0601217	フランジB 6×12	4	4		
23	93100-0801217	フランジB 8×12	4	4		
24	93100-0807017	フランジB 8×70	2	2		
25	94002-08410	フランジN 8	8	8		
26						
27						
28	124701-11911	ガスケット(サイレンサ	2	2		エンジン部品
29	119666-12010	脱気パイプ	1	1		エンジン部品
30	119866-12510	エアクリーナ COMP	1	1		エンジン部品
31	129065-13500	サイレンサ	1	1		エンジン部品
32	129107-13550	ガスケット(噴出口	1	1		エンジン部品
33	124450-44510	サブタンク COMP	1	1		エンジン部品
34	121470-44540	籠板(サブタンク	1	1		エンジン部品
35	124450-44550	バンド(サブタンク	1	1		エンジン部品
36	121256-44600	ブラケット(サブタンク	1	1		エンジン部品
37	129150-49100	サンボウコック COMP	1	1		エンジン部品
38	129335-55700	ウォーターセパレータ COMP	1	1		エンジン部品
39	23000-013000	ホースクリップ 13	16	16		エンジン部品
40	23000-060000	ホースクリップ 60	2	2		エンジン部品
41	119255-55620	フィルタ(FO COMP	1	1		エンジン部品
42	105198-13610	噴出口 COMP	1	1		エンジン部品
43						
44	02905-B18-000	ホースジョイント	1	1		
45	02800-B19-000	ドレンジョイント COMP	1	1		
46	91323-019	自在バンド 19	2	2		
47	91382-1904401	コルゲート 19×440	1	1		
48	91542-1505401	ホース 15×540	1	1		
49	91691-1222202	丸パッキン 12×22×2	1	1		
50						

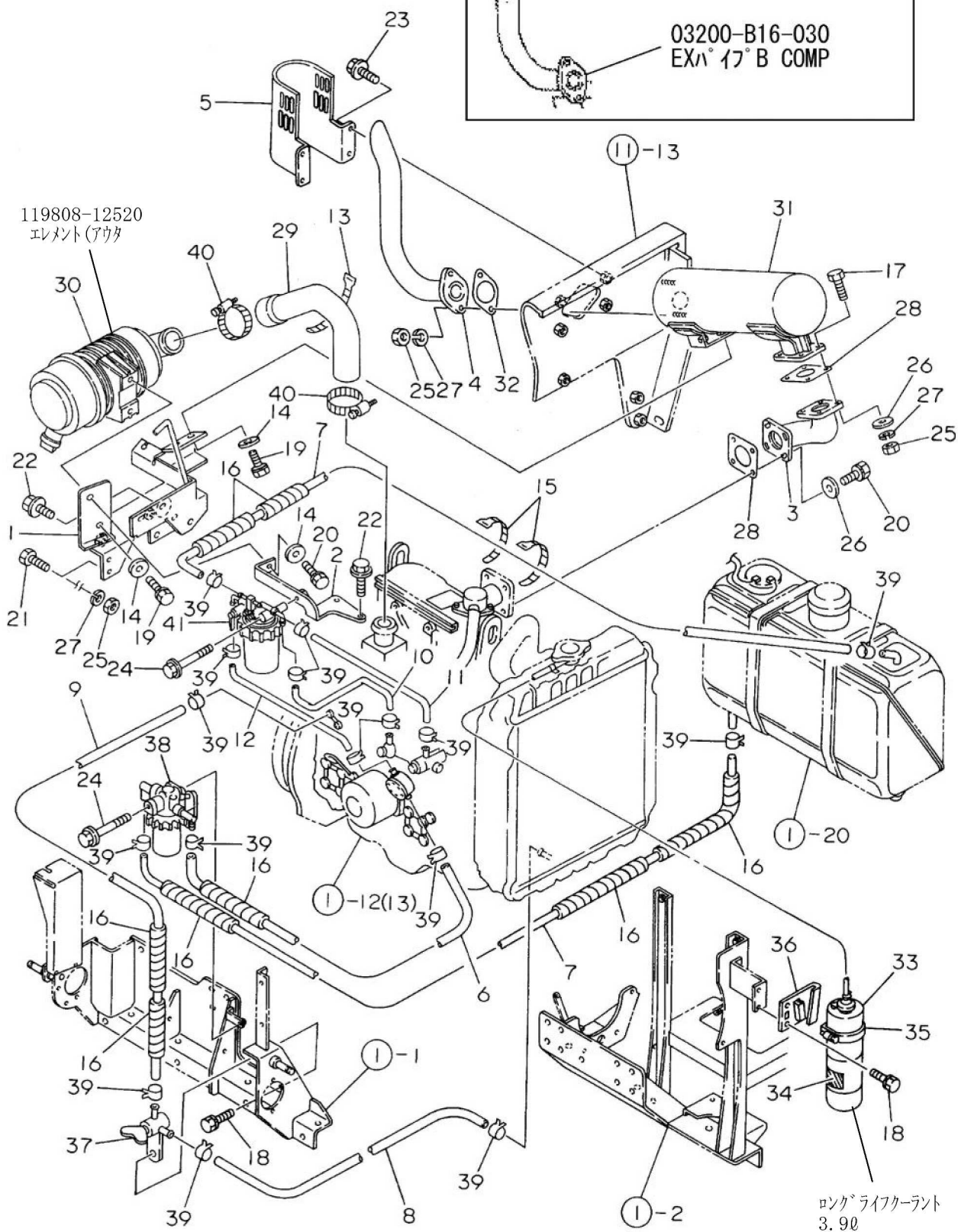
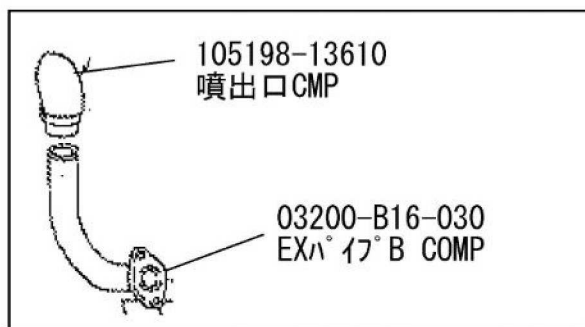
No38用エレメント 171081-55910 スクリーン

No41用エレメント 124550-55700 エレメント

3. エンジン関連 (SS187DH, SS227DH)

適用号機 50****~90****

口囲み部品 適用号機 60****~



3. エンジン関連 (SS187 DH, SS227 DH)

適用号機 50****~90****

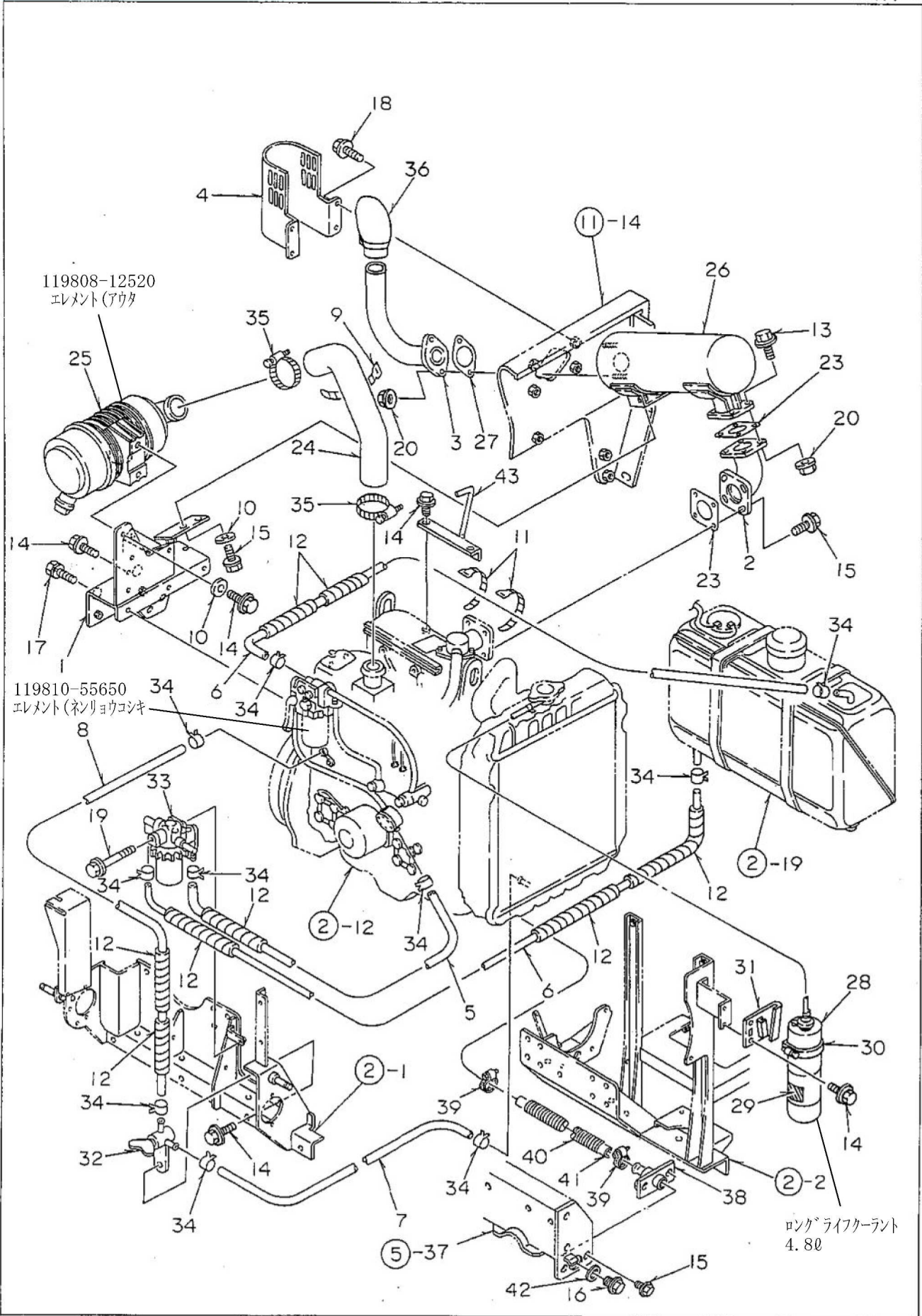
A = SS187 DH
B = SS227 DH
C =

No.	部品番号	部品名	個数			備考
			A	B	C	
1	02400-B15-001	エアクリーナブラケット CMP	1	1		
2	02300-B15-000	ストレーナブラケット CMP	1	1		
3	03100-B15-000	EXパイプA CMP	1	1		
4	03200-B15-000	EXパイプB CMP	1	1		
5	03902-B18-000	EXパイプカバー	1	1		
6	091543-0750451	ブレードホース 7.5×450	1	1		
7	91543-0750901	ブレードホース 7.5×900	2	2		
8	91543-0750201	ブレードホース 7.5×200	1	1		
9	91543-0750501	ブレードホース 7.5×500	1	1		
10	91543-0750151	ブレードホース7.5×150	1	1		
11	91543-0750231	ブレードホース 7.5×230	1	1		
12	91543-0750521	ブレードホース 7.5×520	1	1		
13	91311-250	リピータイ RF250	1	1		
14	91251-0825321	丸座金 8×25×3.2	4	4		
15	91311-140	リピータイRF140	2	2		
16	91580-1202001	ブラマー12×200	8	8		
17	92230-0803077	コガタB8×30(7T	4	4		
18	93015-0801517	コガタバネB8×15(7T	3	3		
19	93020-0802017	コガタバネB8×20(7T	3	3		
20	93025-0802517	コガタバネB8×25(7T	5	5		
21	92220-0802077	コガタB8×20(7T	2	2		
22	93112-0601277	フランジB6×12(7T	4	4		
23	93112-0801277	フランジB8×12(7T	4	4		
24	93122-0807077	フランジB8×70(7T	2	2		
25	94003-08411	コガタN8	8	8		
26	94101-08010	ミガキW8	8	8		
27	94111-08012	バネW8	8	8		
28	124701-11911	ガスケット(サイレンサ	2	2		エンジン部品
29	119666-12010	吸気パイプ	1	1		エンジン部品
30	119866-12510	エアクリーナCMP	1	1		エンジン部品
31	129065-13500	サイレンサ	1	1		エンジン部品
32	129107-13550	ガスケット(噴出口	1	1		エンジン部品
33	124450-44510	サブタンクCMP	1	1		エンジン部品
34	121470-44540	銘板(サブタンク	1	1		エンジン部品
35	124450-44550	バンド(サブタンク	1	1		エンジン部品
36	121256-44600	ブラケット(サブタンク	1	1		エンジン部品
37	129150-49100	サンポウコックCMP	1	1		エンジン部品
38	129335-55700	ウォーターセパレータCMP	1	1		エンジン部品
39	23000-013000	ホースクリップ13	16	16		エンジン部品
40	23000-060000	ホースクリップ60	2	2		エンジン部品
41	119255-55620	フィルタ(FO CMP	1	1		

4. エンジン関連 (SS277DH)

適用号機 00****~02****

SS277DH



適用号機 00****~02****

4. エンジン関連 (SS277DH)

A=

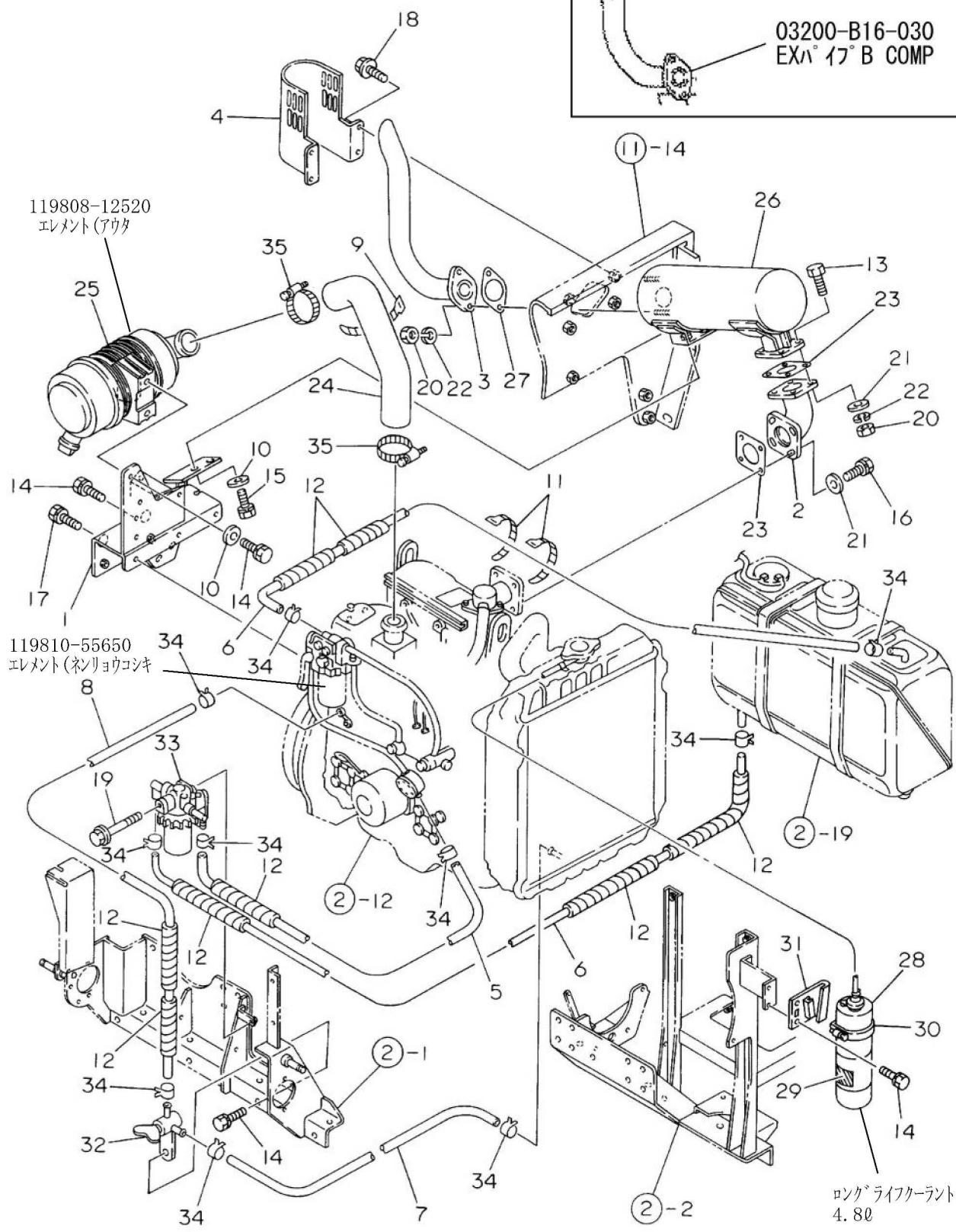
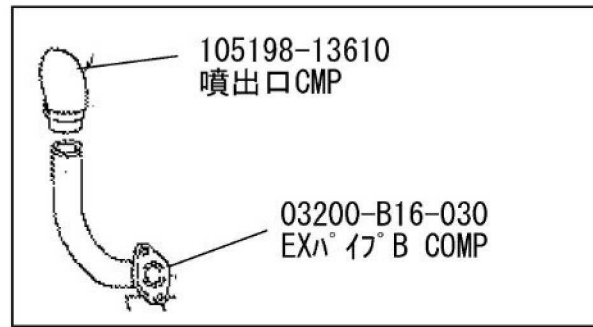
・B=

・C=SS277DH

No	部品番号	部品名	個数			備考
			A	B	C	
1	02400-B16-000	エアクリナブラケット COMP			1	
2	03100-B16-000	EXパイプ A COMP			1	
3	03200-B16-030	EXパイプ B COMP			1	
4	03902-B18-001	EXパイプカバー			1	
5	91543-0750451	ブレードホース 7.5×450			1	エンジン部品
6	91543-0750901	ブレードホース 7.5×900			2	エンジン部品
7	91543-0750201	ブレードホース 7.5×200			1	エンジン部品
8	91543-0750501	ブレードホース 7.5×500			1	エンジン部品
9	91311-250	リピートタイ RF250			1	
10	94101-08015	ダイヤルW 8			4	
11	91311-140	リピートタイ RF140			2	
12	91580-1202001	フランジ 12×200			8	
13	93100-0803017	フランジB 8×30			4	
14	93100-0801617	フランジB 8×16			11	
15	93100-0802017	フランジB 8×20			8	
16	93300-1201617	フランジB 12×1.25×16			1	
17	93000-1002517	コガタベネB 10×25(7T)			2	
18	93100-0801217	フランジB 8×12			4	
19	93100-0807017	フランジB 8×70			1	
20	94002-08410	フランジN 8			6	
21						
22						
23	124701-11911	ガスケット(サイレンサ			2	エンジン部品
24	119866-12010	観気パイプ			1	エンジン部品
25	119866-12510	エアクリナ COMP			1	エンジン部品
26	129065-13500	サイレンサ			1	エンジン部品
27	129107-13550	ガスケット(噴出口			1	エンジン部品
28	124450-44510	サブタンク COMP			1	エンジン部品
29	121470-44540	銅板(サブタンク			1	エンジン部品
30	124450-44550	バンド(サブタンク			1	エンジン部品
31	121256-44600	ブラケット(サブタンク			1	エンジン部品
32	129150-49100	サンボウコック COMP			1	エンジン部品
33	129335-55700	ウォーターセパレータ COMP			1	エンジン部品
34	23000-013000	ホースクリップ 13			10	エンジン部品
35	23000-060000	ホースクリップ 60			2	エンジン部品
36	105198-13610	噴出口 COMP			1	エンジン部品 ★
37						
38	02800-B19-000	ドレンジョイント COMP			1	
39	91323-019	自在バンド 19			2	
40	91382-1903801	コルゲート 19×380			1	
41	91542-1504801	ホース 15×480			1	
42	91691-1222202	丸パッキン 12×22×2			1	
43	02500-B16-000	ワイヤーホルダー COMP			1	
44						
45						

4. エンジン関連 (SS277DH)

適用号機 50****~90****
 口囲み部品 適用号機 60****~



4. エンジン関連 (SS277DH)

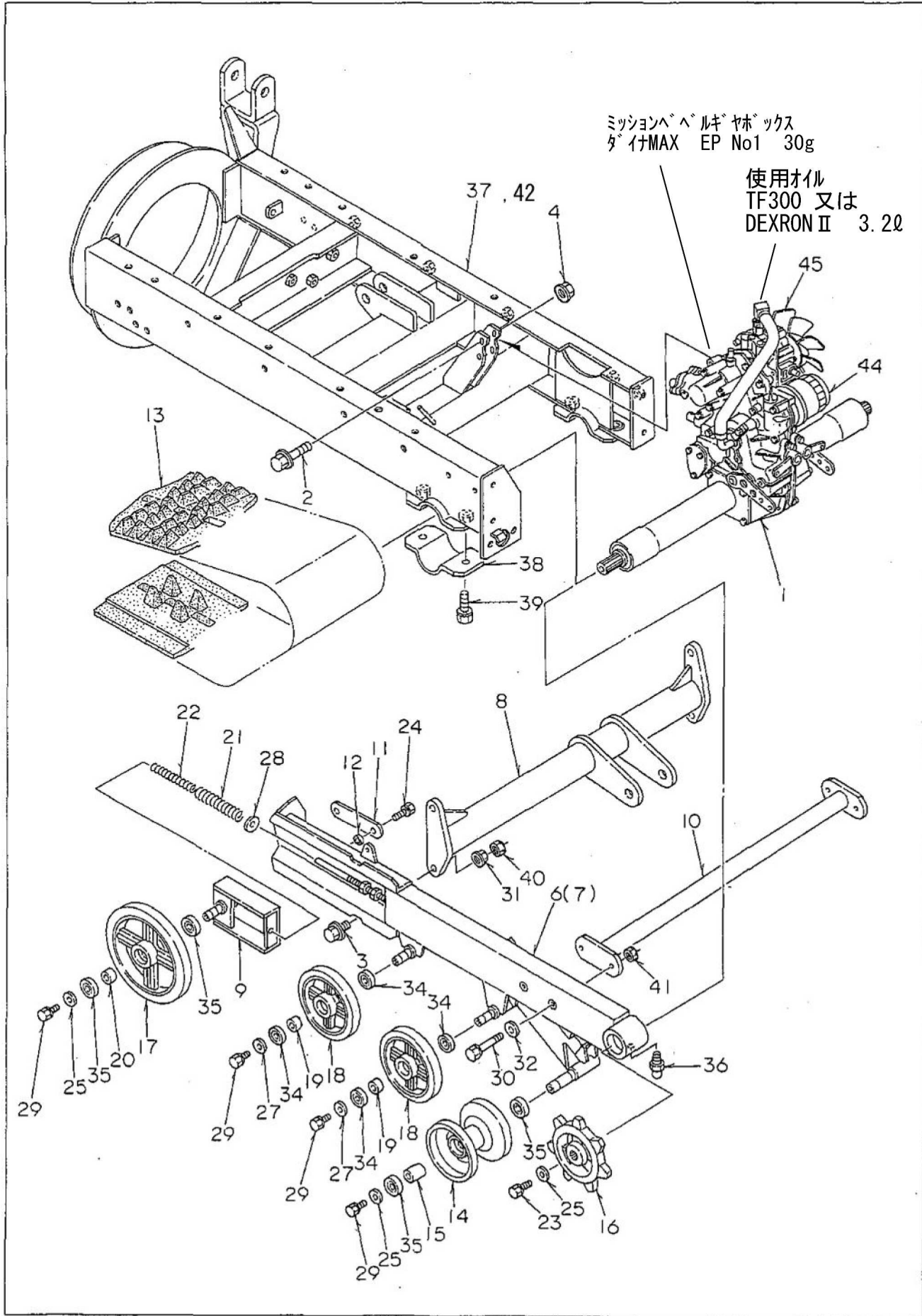
適用号機 50****~90****

A =
B =
C = SS277DH

No.	部品番号	部品名	個数			備考
			A	B	C	
1	02400-B16-000	エアクリーナブラケット CMP			1	
2	03100-B16-000	EXパイプA CMP			1	
3	03200-B16-000	EXパイプB CMP			1	
4	03902-B18-000	EXパイプカバー			1	
5	91543-0750451	ブレードホース 7.5×450			1	
6	91543-0750901	ブレードホース 7.5×900			2	
7	91543-0750201	ブレードホース 7.5×200			1	
8	91543-0750501	ブレードホース 7.5×500			1	
9	91311-250	リピータイ RF250			1	
10	91251-0825321	丸座金 8×25×3.2			4	
11	91311-140	リピータイRF140			2	
12	91580-1202001	プラマー12×200			8	
13	92230-0803077	コガタB8×30(7T)			4	
14	93015-0801517	コガタバネB8×15(7T)			9	
15	93020-0802017	コガタバネB8×20(7T)			2	
16	93025-0802517	コガタバネB8×25(7T)			4	
17	93025-1002517	コガタバネB10×25(7T)			2	
18	93112-0801277	フランジB8×12(7T)			4	
19	93122-0807077	フランジB8×70(7T)			1	
20	94003-08411	コガタN8			6	
21	94101-08010	ミガキW8			8	
22	94111-08012	バネW8			6	
23	124701-11911	ガスケット(サイレンサ			2	エンジン部品
24	119866-12010	吸気パイプ			1	エンジン部品
25	119866-12510	エアクリーナCMP			1	エンジン部品
26	129065-13500	サイレンサ			1	エンジン部品
27	129107-13550	ガスケット(噴出口			1	エンジン部品
28	124450-44510	サブタンクCMP			1	エンジン部品
29	121470-44540	銘板(サブタンク			1	エンジン部品
30	124450-44550	バンド(サブタンク			1	エンジン部品
31	121256-44600	ブラケット(サブタンク			1	エンジン部品
32	129150-49100	サンボウコックCMP			1	エンジン部品
33	129335-55700	ウォーターセパレータCMP			1	エンジン部品
34	23000-013000	ホースクリップ13			10	エンジン部品
35	23000-060000	ホースクリップ60			2	エンジン部品

5. ミッションケース・本体フレーム

SS187DH
SS227DH
SS277DH



5. ミッションケース・本体フレーム

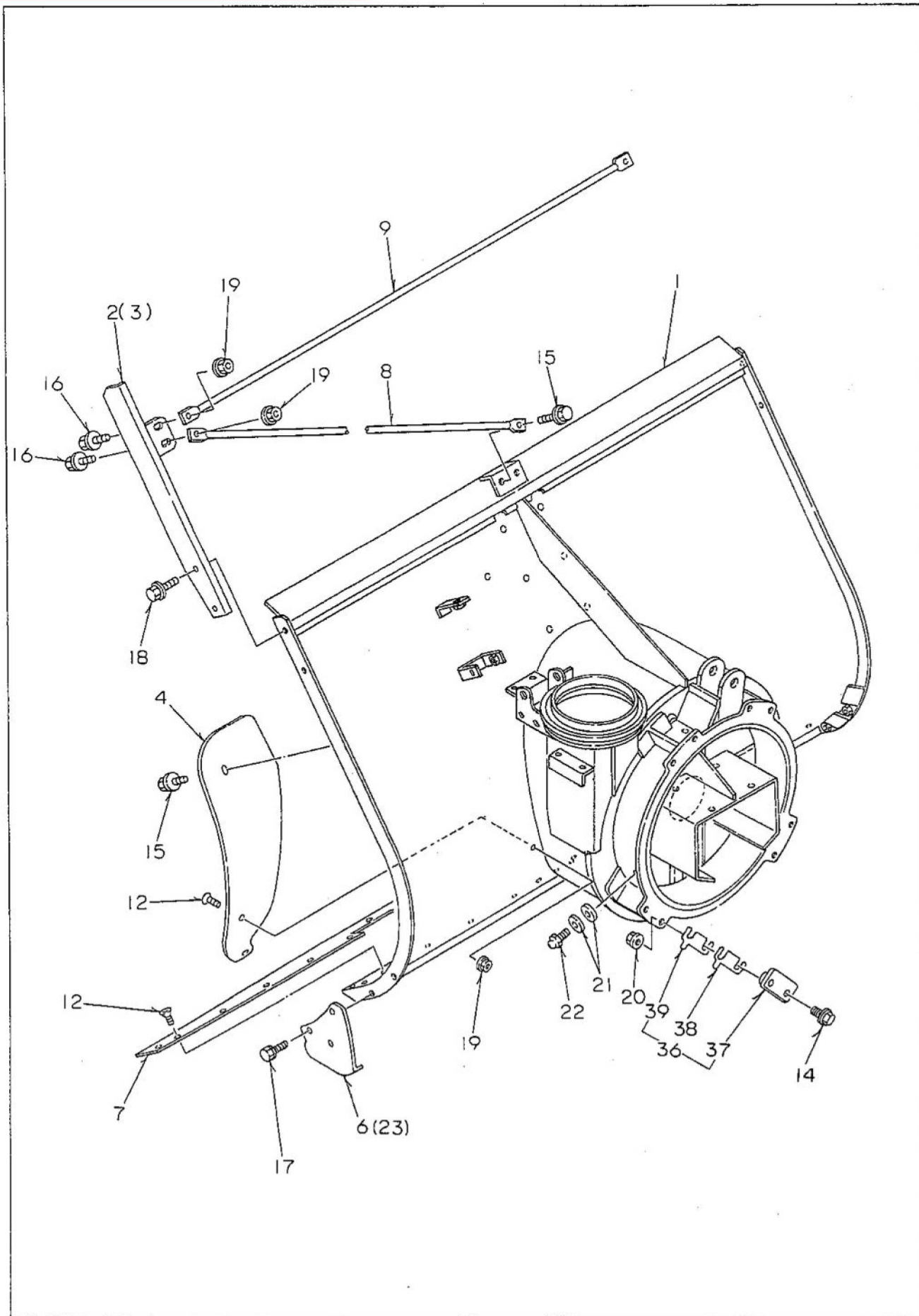
A=SS187DH・B=SS227DH・C=SS277DH

No	部品番号	部品名	個数			備考
			A	B	C	
1	10003-A94-000	トランスミッション SB-3HL	1	1	1	
2	93300-1005017	フランジB 10×1.25×50	2	2	2	
3	93300-1204517	フランジB 12×1.25×45	4	4	4	
4	94006-10410	フランジN 10×1.25	2	2	2	
5						
6	21100-B16-001	クローラフレーム L COMP	1	1	1	
7	21200-B16-001	クローラフレーム R COMP	1	1	1	
8	21300-B16-000	フロントブリッジ COMP	1	1	1	
9	21400-A26-002	クローラテンションビーム COMP	2	2	2	
10	21500-A91-000	リヤブリッジ COMP	1	1	1	
11	21901-A09-000	クローラテンションビーム座金	2	2	2	
12	21902-A09-000	カラー 12×5	4	4	4	
13	23901-A26-000	ゴムクローラ 300×72×36	2	2	2	
14	26100-A26-000	リヤホイール COMP	2	2	2	
15	26901-A71-000	カラー 25×36	2	2	2	
16	26901-A91-003	ドライブスプロケット	2	2	2	
17	26902-A09-000	フロントホイール	2	2	2	
18	26902-A01-000	誘導輪	4	4	4	
19	91904-A09-000	カラー 20×16	4	4	4	
20	91902-A09-000	カラー 25×16	2	2	2	
21	91601-A26-000	スプリング 31×110	2	2	2	
22	91602-A26-000	スプリング 19×110	2	2	2	
23	91219-1025011	コガタバネプレートB 10×25	2	2	2	
24	91219-1225011	コガタバネプレートB 12×25	4	4	4	
25	91251-1035451	丸座金 10×35×4.5	6	6	6	
26						
27	91251-1025321	丸座金 10×25×3.2	4	4	4	
28	91303-A26-000	丸座金 14×38×4.5	2	2	2	
29	93000-1002017	コガタバネB 10×20(7T)	8	8	8	
30	93000-1006517	コガタバネB 10×65(7T)	4	4	4	
31	94006-12410	フランジN 12×1.25	4	4	4	
32	94101-10010	ミガキW 10	4	4	4	
33						
34	96105-06004	ベアリング 6004UU	8	8	8	
35	96105-06005	ベアリング 6005UU	8	8	8	
36	96381-20000	グリースニップル A-MT6×1	2	2	2	
37	41100-B15-000	本体フレーム COMP	1	1	1	適用号機 00****~
38	41903-A91-000	車輪ホルダー	2	2	2	
39	93000-1203517	コガタバネB 12×35(7T)	4	4	4	
40	94005-12412	コガタN 12×1.25(2)	4	4	4	
41	94003-10412	コガタN 10(2)	4	4	4	
42	41100-B16-000	本体フレーム COMP	1	1	1	適用号機 ~90****
43						
44	10901-A94-000	オイルエレメント (12540-1101)	1	1	1	トランスミッション部品
45	11901-A94-000	クーリングファン	1	1	1	トランスミッション部品

6. 除雪フレーム

SS187DH
SS227DH
SS277DH


適用号機 90****~03****



適用号機 90****~03****

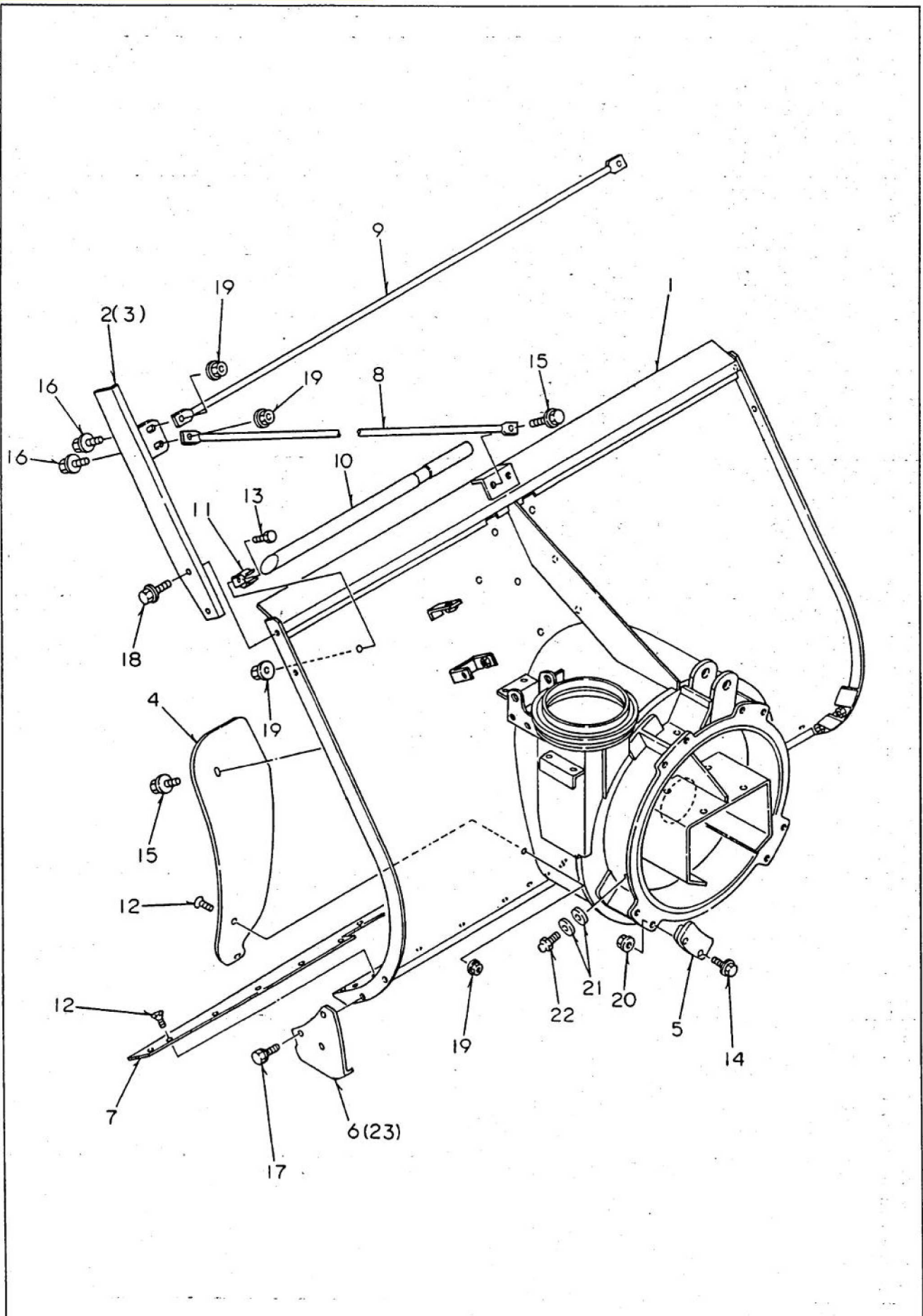
6. 除雪フレーム

A=SS187DH・B=SS227DH・C=SS277DH

No	部品番号	部品名	個数			備考
			A	B	C	
1	31300-B16-053	除雪フレーム COMP	1	1	1	PL部品番号注文 ㊟-16
2	32100-A26-002	スノーカッティングプレート L COMP	1	1	1	
3	32200-A26-002	スノーカッティングプレート R COMP	1	1	1	
4	31901-A26-000	シャヘイバン	1	1	1	
5						
6	31903-B16-000	ソリ L	1	1	1	
7	31901-B13-000	エッジ	1	1	1	
8	32901-A26-000	スノーカッティングバー A	2	2	2	
9	32902-A26-000	スノーカッティングバー B	1	1	1	
10						
11						エッジ 13個、シャヘイバン 2個
12	91217-0801679	67ナサラB 8×16	15	15	15	
13						
14	93300-1204517	フランジB 12×1.25×45	8	8	8	
15	93100-0802017	フランジB 8×20	3	3	3	
16	93100-0802517	フランジB 8×25	4	4	4	
17	93000-1002517	コガタバネB 10×25<7T	4	4	4	
18	93100-0801617	フランジB 8×16	4	4	4	
19	94002-08410	フランジN 8	6	6	6	
20	94006-12410	フランジN 12×1.25	8	8	8	
21	94101-06010	ミガキW 6	6	6	6	
22	96381-20000	グリスニップル A-MT6×1	3	3	3	
23	31904-B16-000	ソリ R	1	1	1	
24						
25						
26						
27						
28						
29						
30						
31						
32						
33						
34						
35						
36	30002-B18-001	ローリングガイド Assy	4式	4式	4式	
37	31400-B18-000	ローリングガイド COMP	1	1	1	
38	31902-B18-000	シム	4	4	4	
39	31903-B18-000	シム 0.6	1	1	1	
40						
41						
42						
43						
44						
45						

6. 除雪フレーム

適用号機 70****~80****



適用号機 70****~80****

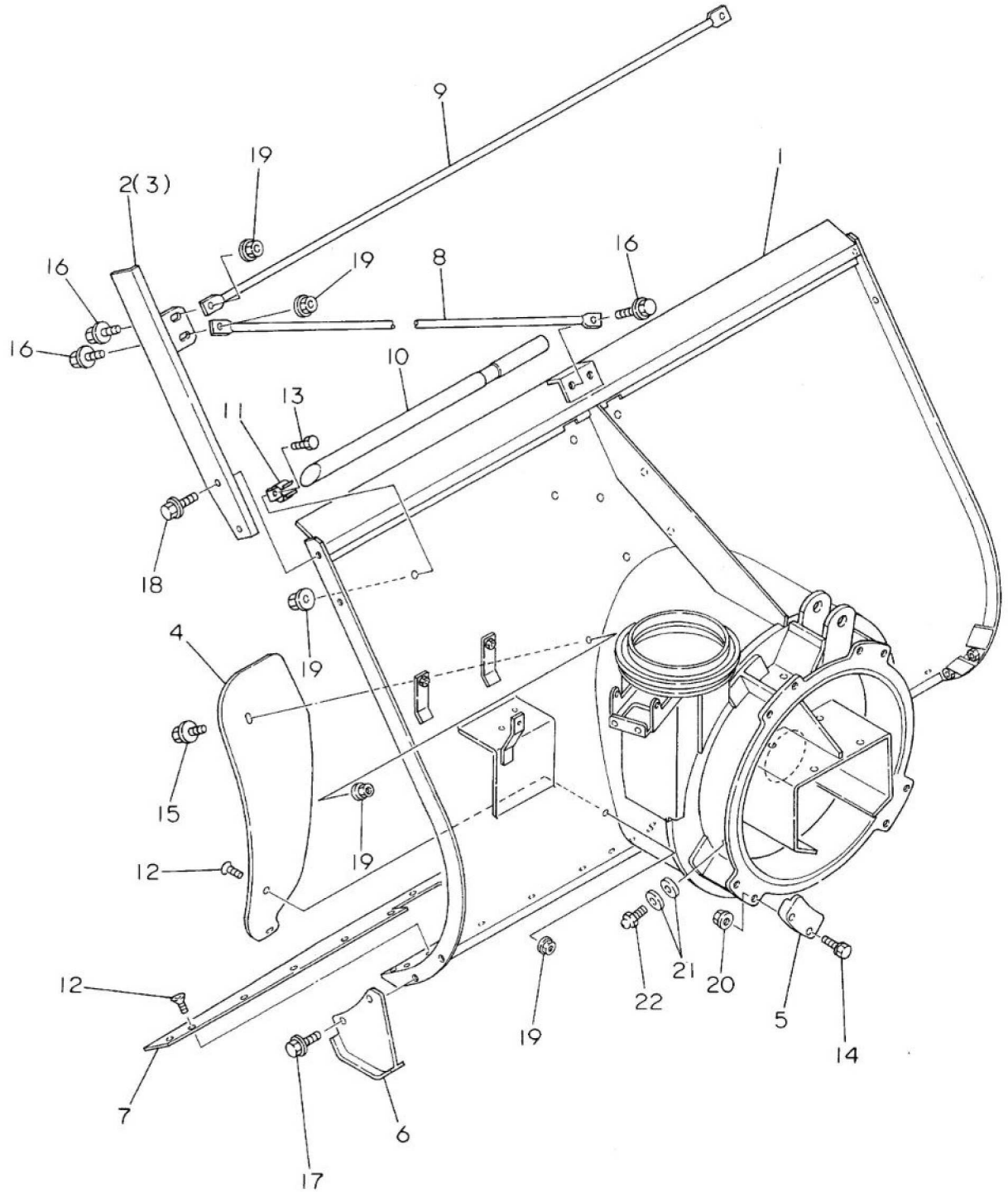
6. 除雪フレーム

A=SS187DH ・B=SS227DH ・C=SS277DH

No	部品番号	部品名	個数			備考
			A	B	C	
1	31300-B16-031	除雪フレーム COMP	1	1	1	PL部品番号注文 ㊟-16
2	32100-A26-001	スノーキャタイングプレート L COMP	1	1	1	
3	32200-A26-001	スノーキャタイングプレート R COMP	1	1	1	
4	31901-A26-000	シャヘイバン	1	1	1	
5	31200-B18-002	ローリングガイド COMP	4	4	4	旧 31901-A91
6	31903-B16-000	ソリ L	1	1	1	
7	31901-B13-000	エッジ	1	1	1	
8	32901-A26-000	スノーキャタイングバー A	2	2	2	
9	32902-A26-000	スノーキャタイングバー B	1	1	1	
10	39901-B51-000	雪かき棒	1	1	1	旧 39901-A65
11	39902-A65-001	止め金具	2	2	2	
12	91217-0801679	67ナサテB 8×16	15	15	15	エッジ 13個、シャヘイバン 2個
13	92200-0801617	コガタB 8×16(7T)	2	2	2	
14	93300-1204517	フランジB 12×1.25×45	8	8	8	
15	93100-0802017	フランジB 8×20	3	3	3	
16	93100-0802517	フランジB 8×25	4	4	4	
17	93000-1002517	コガタバネB 10×25(7T)	4	4	4	
18	93100-0801617	フランジB 8×16	4	4	4	
19	94002-08410	フランジN 8	8	8	8	
20	94006-12410	フランジN 12×1.25	8	8	8	
21	94101-06010	ミガキW 6	6	6	6	
22	96381-20000	グリスノッブル A-MT6×1	3	3	3	
23	31904-B16-000	ソリ R	1	1	1	
24						
25						
26						
27						
28						
29						
30						
31						
32						
33						
34						
35						
36						
37						
38						
39						
40						
41						
42						
43						
44						
45						

6. 除雪フレーム

適用号機 50****~60****



6. 除雪フレーム

A = SS187DH

B = SS227DH

C = SS277DH

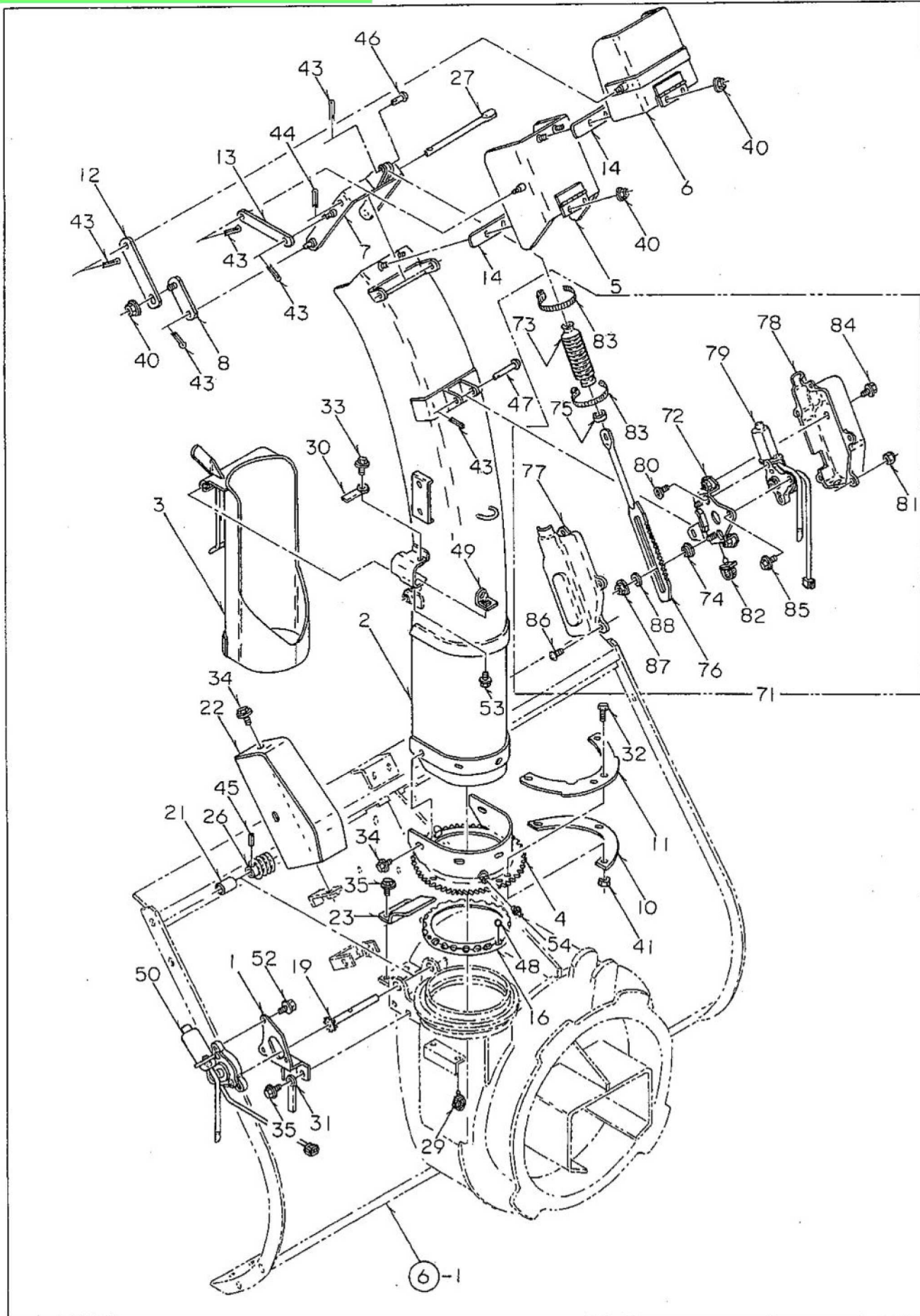
適用号機 50****~60****

No.	部品番号	部品名	個数			備考
			A	B	C	
1	31300-A91-002	除雪フレームCMP	1	1	1	PL部品番号注文 →⑳-16
2	32100-A26-001	スノーカッティングプレートL CMP	1	1	1	
3	32200-A26-001	スノーカッティングプレートR CMP	1	1	1	
4	31901-A26-000	シャヘイバン	1	1	1	
5	31200-B18-002	ローリングガイド COMP	4	4	4	旧 31901-A91
6	08100-A09-002	ソリCMP	2	2	2	
7	31901-B13-000	エッジ	1	1	1	
8	32901-A26-000	スノーカッティングバーA	2	2	2	
9	32902-A26-000	スノーカッティングバーB	1	1	1	
10	39901-B51-000	雪かき棒	1	1	1	旧 39901-A65
11	39902-A65-001	止め金具	2	2	2	
12	91217-0801504	6アナサラB8×15	15	15	15	エッジ13個、シャヘイバン2個
13	92215-0801574	コガタB8×15	2	2	2	
14	93030-1204517	コガタバネB12×45(7T)	8	8	8	
15	93120-0802077	フランジB8×20(7T)	1	1	1	
16	93125-0802577	フランジB8×25(7T)	6	6	6	
17	93125-1002577	フランジB10×25(7T) (並目)	4	4	4	93100-1002517
18	93116-0801677	フランジB8×16(7T)	4	4	4	
19	94002-08410	フランジN8	9	9	9	
20	94002-12410	フランジN12	8	8	8	
21	94101-06010	ミガキW6	6	6	6	
22	96381-20000	グリースニップルA-MT6×1	3	3	3	

7. シュータ

SS187DH
SS227DH
SS277DH

適用号機 90****~03****



適用号機 90****~03****

7. シュータ

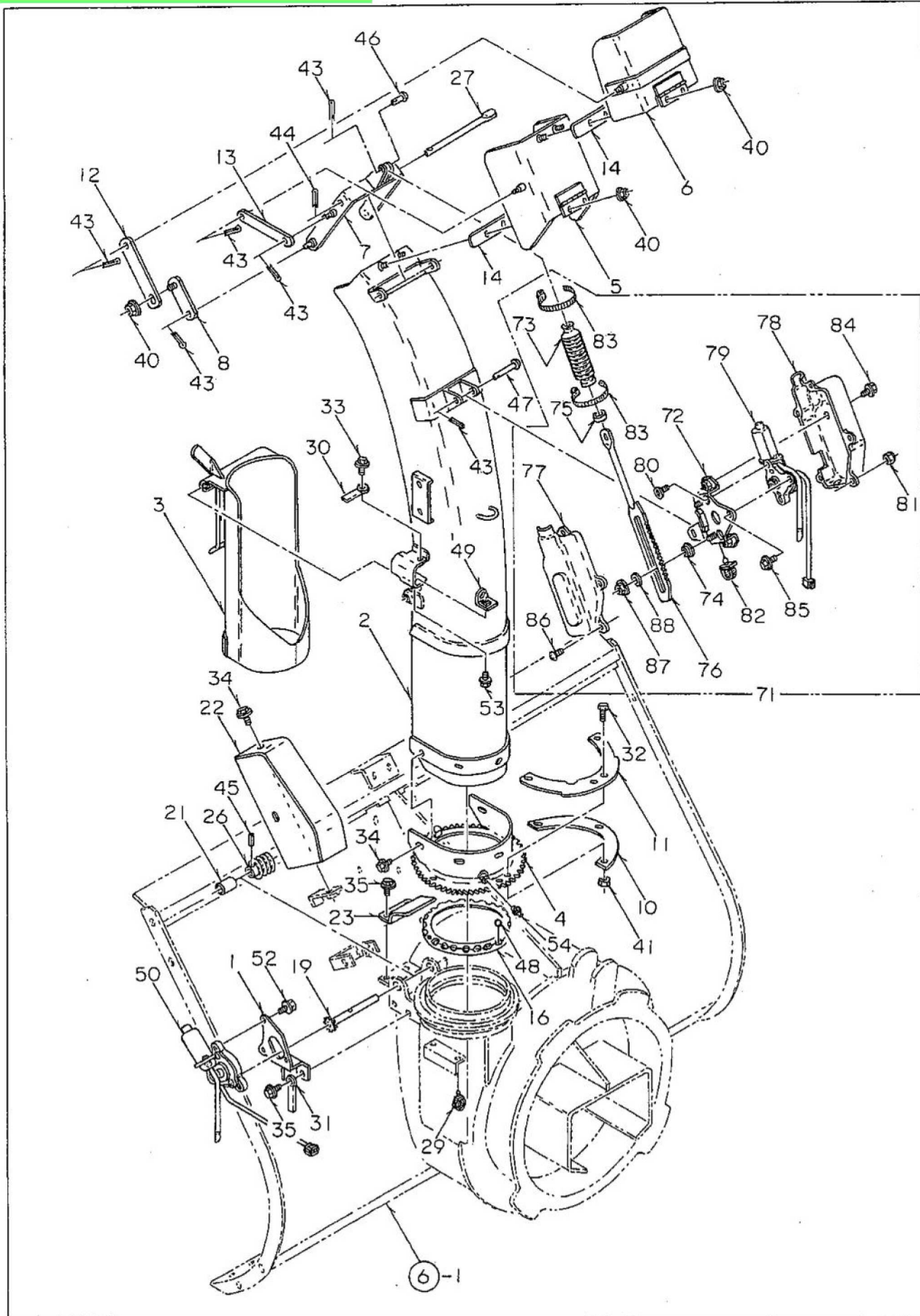
A=SS187DH ・B=SS227DH ・C=SS277DH

No	部品番号	部品名	個数			備考
			A	B	C	
1	31200-B07-002	センカイモーターブラケット COMP	1	1	1	
2	33100-B07-002	シュータ 1200 COMP	1	1	1	PL部品番号注文 ㊟-18
3	33200-A91-006	カートリッジカバー COMP	1	1	1	PL部品番号注文 ㊟-17
4	33200-B07-001	シュータベース COMP	1	1	1	
5	33300-B08-002	シュータデフレクタ A COMP	1	1	1	
6	33400-B08-001	シュータデフレクタ B COMP	1	1	1	
7	33500-B08-001	シュータアーム COMP	1	1	1	
8	33600-B08-000	シュータリンク A COMP	2	2	2	
9						
10	33901-A26-000	シュータクランプ	2	2	2	
11	33902-B18-000	シュータストッパー	1	1	1	
12	33902-B08-000	シュータリンク B	2	2	2	
13	33907-B08-000	リンクアーム 133	2	2	2	
14	33903-A26-001	シュータゴム	2	2	2	
15						
16	33905-B08-030	ボールリテーナ	1	1	1	
17						
18						
19	34100-B07-002	ウォームシャフト COMP	1	1	1	
20						
21	34903-B07-000	ウォームカラー	1	1	1	
22	38100-B16-000	センカイモーターカバー COMP	1	1	1	PL部品番号注文 ㊟-19
23	38901-B07-000	ウォームカバー	1	1	1	
24						
25						
26	62901-A71-030	ウォーム	1	1	1	
27	91262-101850	プレスピン 10×185	1	1	1	
28						
29	91315-C4397	ケーブルクリップ C-4397	2	2	2	
30	91331-060451	コードクランプ 6×45	1	1	1	
31	91331-080801	コードクランプ 8×80	1	1	1	
32	92200-0802517	コガタB 8×25(7T)	6	6	6	
33	93100-0601217	フランジB 6×12	1	1	1	
34	93100-0801217	フランジB 8×12	8	8	8	
35	93100-0801617	フランジB 8×16	4	4	4	
36						
37						
38						
39						
40	94002-08410	フランジN 8	6	6	6	
41	94003-08412	コガタN 8(2)	6	6	6	
42						
43	94210-25150	ワリピン 2.5×15	10	10	10	
44	94210-30200	ワリピン 3×20	1	1	1	
45	94319-45025	スプリングピン 4.5×25	1	1	1	

7. シュータ

SS187DH
SS227DH
SS277DH

適用号機 90****~03****



適用号機 90****~03****

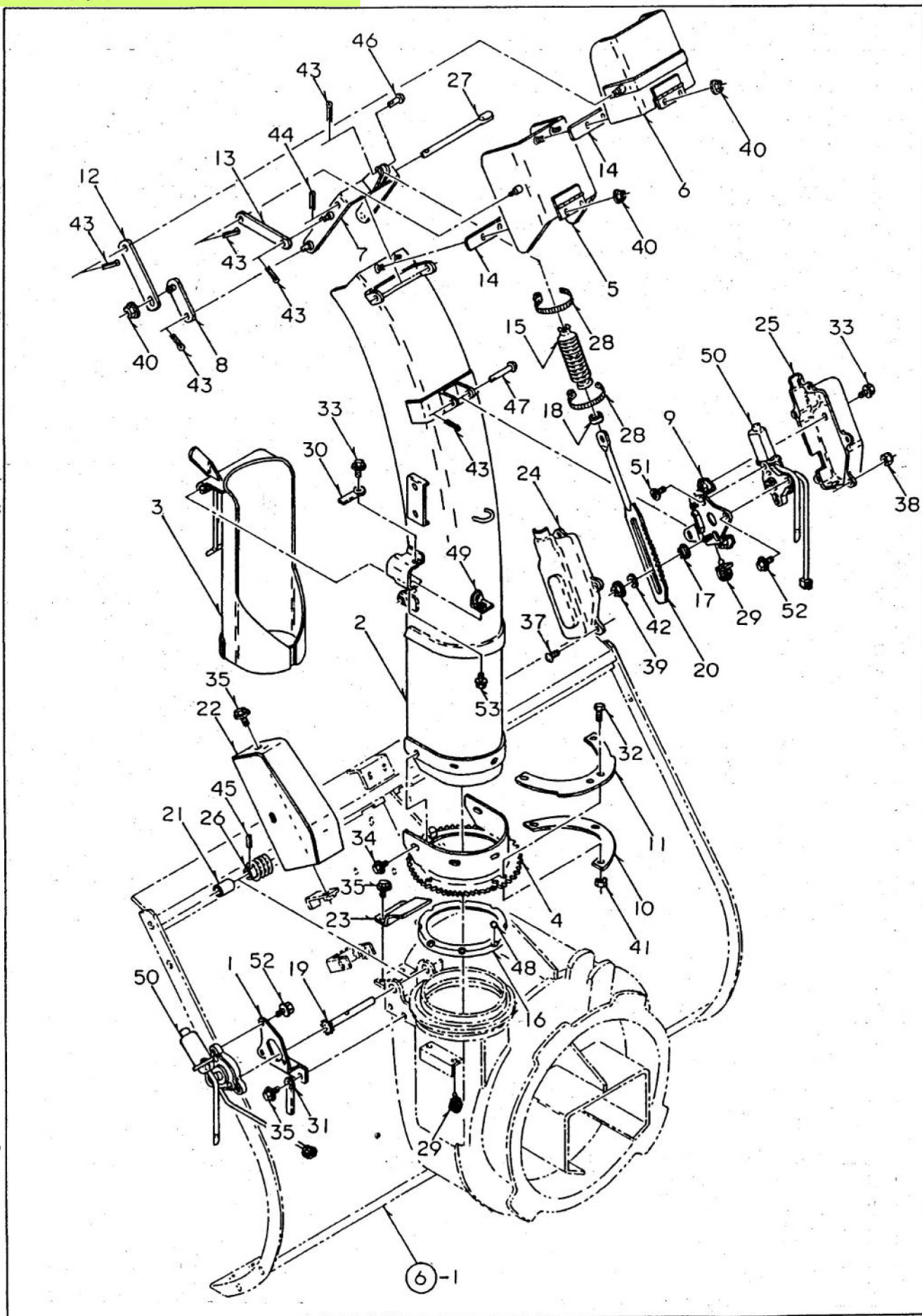
7. シュータ

A=SS187DH ・B=SS227DH ・C=SS277DH

No	部品番号	部品名	個数			備考
			A	B	C	
46	94330-0802510	マルアタマピン 8x25	1	1	1	
47	94330-0805510	マルアタマピン 8x55	1	1	1	
48	96391-85000	スチールボール 8.5	24	24	24	
49	81100-A91-000	シュートスイッチブラケット COMP	1	1	1	
50	36110-766-003	シュータモーター Assy	1	1	1	
51						
52	93100-0601617	フランジB 6x16	3	3	3	
53	93100-0801217	フランジB 8x12	1	1	1	
54	96381-20000	グリースニップル A-MT6x1	1	1	1	
55						
56						
57						
58						
59						
60						
61						
62						
63						
64						
65						
66						
67						
68						
69						
70						
71	30001-B08-000	上下シュータモーター Assy	1試	1試	1試	
72	33700-B08-002	モーターブラケット A COMP	1	1	1	
73	33904-B08-000	シュータブーツ	1	1	1	
74	33906-B08-000	取付カラー	2	2	2	
75	33908-B08-000	スペーサチューブ	1	1	1	
76	34200-B08-002	シュータラック COMP	1	1	1	
77	38905-B08-000	モーターカバー L	1	1	1	
78	38908-B08-000	モーターカバー R	1	1	1	
79	36110-766-003	シュータモーター Assy	1	1	1	
80	91217-0601674	6アナサB 6x16	2	2	2	
81	91233-054110	Uナット 5	5	5	5	
82	91315-C4397	ケーブルクリップ C-4397	1	1	1	
83	91316-2140	ケーブルバンド CV-140SW	2	2	2	
84	93100-0601217	フランジB 6x12	2	2	2	
85	93100-0601617	フランジB 6x16	1	1	1	
86	93500-0501214	ナベコネジ 5x12	5	5	5	
87	94002-06410	フランジN 6	2	2	2	
88	94101-06015	ダイマルW 6	2	2	2	
89						
90						

7. シュータ

適用号機 70****~80****



適用号機 70****~80****

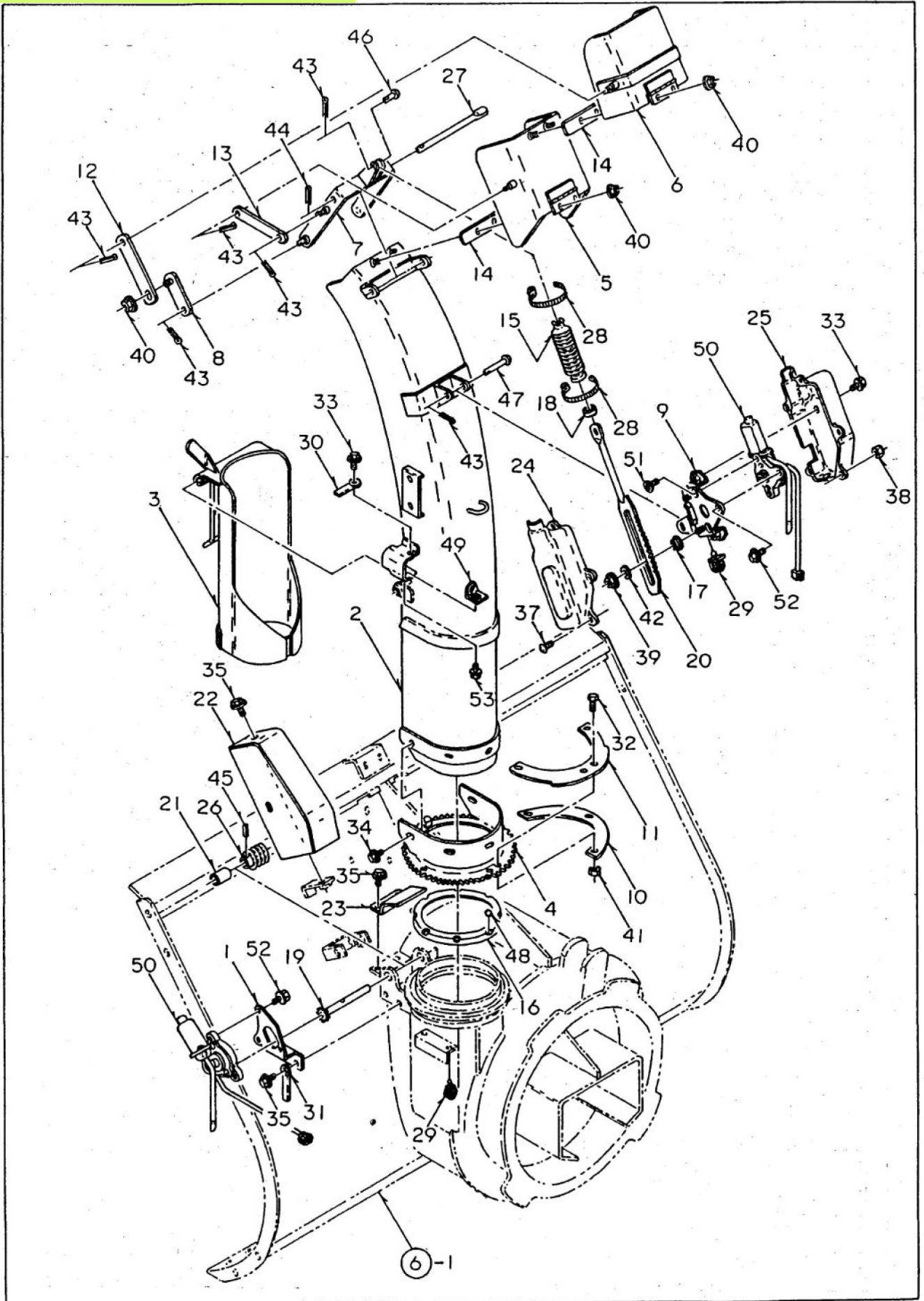
7. シュータ

A=SS187DH・B=SS227DH・C=SS277DH

No.	部品番号	部品名	個数			備考
			A	B	C	
1	31200-B07-001	センカイモーターブラケット COMP	1	1	1	
2	33100-B07-000	シュータ 1200 COMP	1	1	1	PL部品番号注文 ㊟-18
3	33200-A91-005	カートリッジカバー COMP	1	1	1	PL部品番号注文 ㊟-17
4	33200-B07-000	シュータベース COMP	1	1	1	
5	33300-B08-001	シュータデフレクタ A COMP	1	1	1	
6	33400-B08-000	シュータデフレクタ B COMP	1	1	1	
7	33500-B08-000	シュータアーム COMP	1	1	1	
8	33600-B08-000	シュータリンク A COMP	2	2	2	
9	33700-B08-001	モーターブラケット A COMP	1	1	1	
10	33901-A26-000	シュートクランプ	2	2	2	
11	33901-B16-001	シュータストップバー	1	1	1	
12	33902-B08-000	シュータリンク B	2	2	2	
13	33907-B08-000	リンクアーム 133	2	2	2	
14	33903-A26-001	シュートゴム	2	2	2	
15	33904-B08-000	シュータブロー	1	1	1	
16	33905-B08-000	ボールリテーナ	1	1	1	
17	33906-B08-000	撥付カラー	2	2	2	
18	33908-B08-000	スペーサチューブ	1	1	1	
19	34100-B07-000	ウォームシャフト COMP	1	1	1	
20	34200-B08-001	シュータラック COMP	1	1	1	
21	34903-B07-000	ウォームカラー	1	1	1	
22	38100-B16-000	センカイモーターカバー COMP	1	1	1	PL部品番号注文 ㊟-19
23	38901-B07-000	ウォームカバー	1	1	1	
24	38905-B08-000	モーターカバー L	1	1	1	
25	38908-B08-000	モーターカバー R	1	1	1	
26	62901-A71-030	ウォーム	1	1	1	
27	91262-101850	プレスピン 10×185	1	1	1	
28	91312-150	ワイヤーバンド CV-150	2	2	2	
29	91315-C4397	ケーブルクリップ C-4397	3	3	3	
30	91331-060451	コードクランプ 6×45	1	1	1	
31	91331-080801	コードクランプ 8×80	1	1	1	
32	92200-0802017	コガタB 8×20(7T)	6	6	6	
33	93100-0601217	フランジB 6×12	3	3	3	
34	93100-0801217	フランジB 8×12	5	5	5	
35	93100-0801617	フランジB 8×16	7	7	7	
36						
37	93500-0501214	ナベコネジ 5×12	5	5	5	
38	91233-054110	Uナット 5	5	5	5	
39	94002-06410	フランジN 6	2	2	2	
40	94002-08410	フランジN 8	6	6	6	
41	94003-08412	コガタN 8(2)	6	6	6	
42	94101-06015	ダイヤルW 6	2	2	2	
43	94210-25150	ワリピン 2.5×15	10	10	10	
44	94210-30200	ワリピン 3×20	1	1	1	
45	94319-45025	スプリングピン 4.5×25	1	1	1	

7. シュータ

適用号機 70****~80****



適用号機 70****~80****

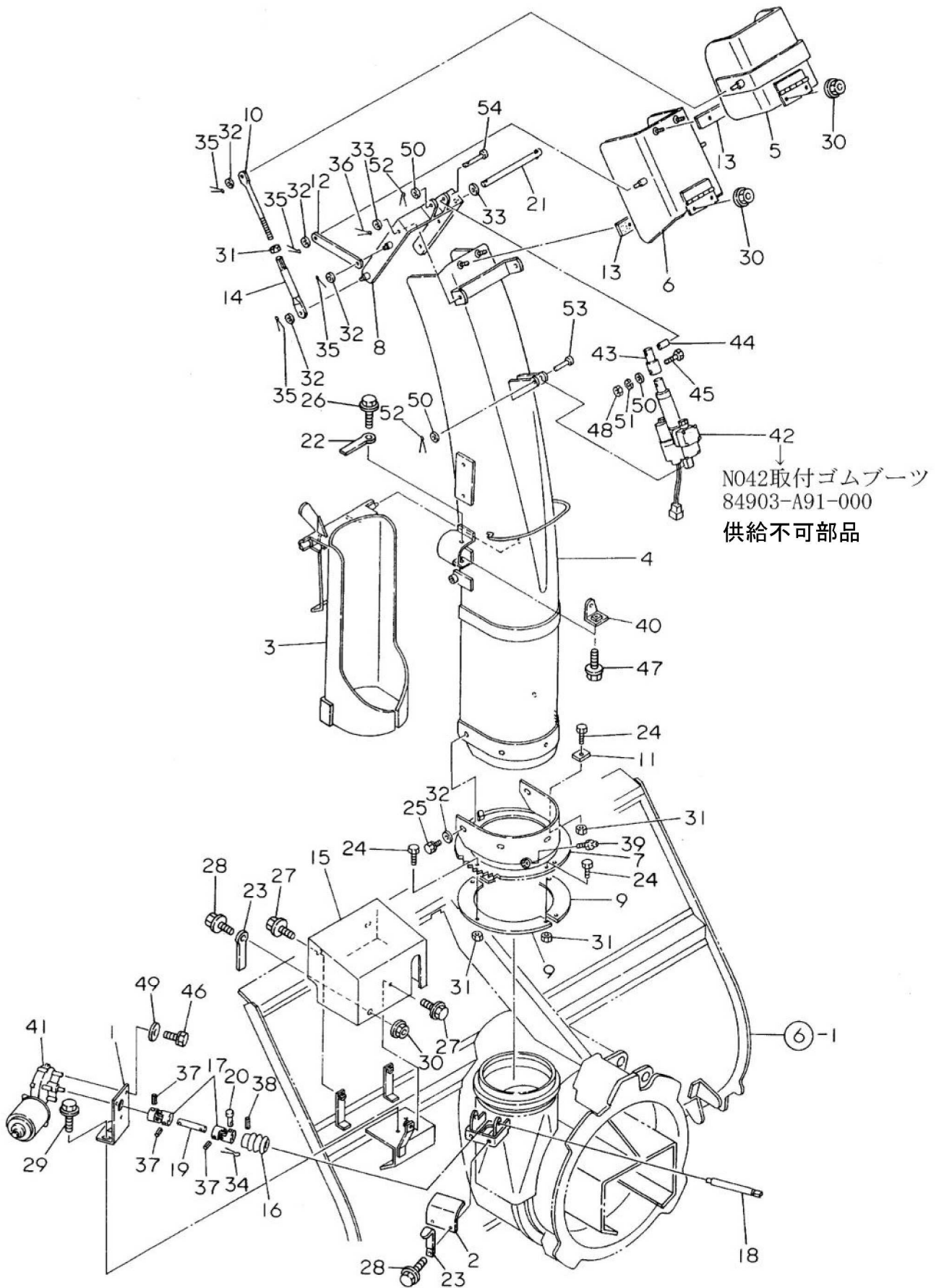
7. シュータ

A=SS187DH ・B=SS227DH ・C=SS277DH

No	部品番号	部品名	個数			備考
			A	B	C	
46	94330-0802510	マル7タマピン 8x25	1	1	1	
47	94330-0805510	マル7タマピン 8x55	1	1	1	
48	96391-85000	スチールボール 8.5	8	8	8	
49	81100-A91-000	シュートスイッチブラケット COMP	1	1	1	
50	82100-B10-000	シュータモーター Assy	2	2	2	
51	91217-0601674	67ナサシB 6x16	2	2	2	
52	93100-0601617	フランジB 6x16	4	4	4	
53	93100-0801217	フランジB 8x12	1	1	1	
54						
55						
56						
57						
58						
59						
60						
61						
62						
63						
64						
65						
66						
67						
68						
69						
70						
71						
72						
73						
74						
75						
76						
77						
78						
79						
80						
81						
82						
83						
84						
85						
86						
87						
88						
89						
90						

7. シュート

適用号機 50****~60****



7. シュート

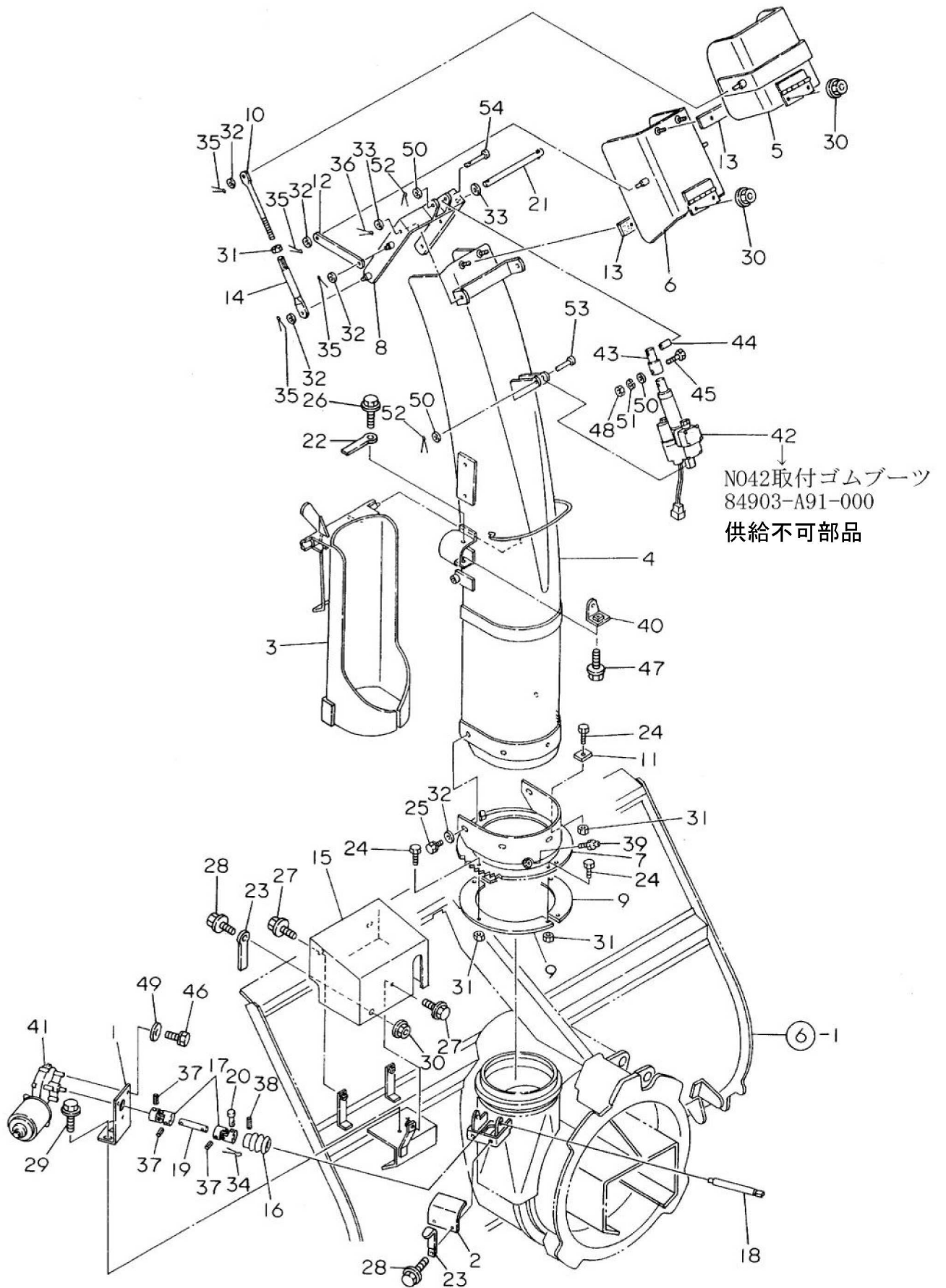
A = SS187 DH
B = SS227 DH
C = SS277 DH

適用号機 50****~60****

No.	部品番号	部品名	個数			備考
			A	B	C	
1	31400-B08-001	モーターベースCMP	1	1	1	
2	31901-A53-000	ウォームカバー	1	1	1	
3	33200-A91-003	カートリッジカバーCMP	1	1	1	PL部品番号注文 →⑳-17
4	33300-A91-034	電動シュート1200CMP	1	1	1	PL部品番号注文 →⑳-18
5	33400-A60-000	シュートキャップB CMP	1	1	1	
6	33400-A91-000	シュートキャップA CMP	1	1	1	
7	33500-A91-000	シュートベースCMP	1	1	1	代替品33200-B07
8	33600-A91-000	シュート操作アームCMP	1	1	1	
9	33901-A26-000	シュートクランプ	2	2	2	
10	33901-A70-001	アジャストロッド	2	2	2	
11	33902-A26-001	シュートストッパー	1	1	1	
12	33902-A60-000	リンクアーム129	2	2	2	
13	33903-A26-001	シュートゴム	2	2	2	
14	33903-A60-000	シュートリンクロッド105	2	2	2	
15	38100-A91-001	モーターカバーCMP	1	1	1	PL部品番号注文 →⑳-19
16	62901-A71-030	ウォーム	1	1	1	
17	75500-A01-001	ジョイントNC-10-RRA-16	2	2	2	
18	75901-B07-030	ウォームシャフト	1	1	1	
19	75909-A91-000	ジョイントシャフト	1	1	1	
20	76915-A91-000	ピン4.3×25	1	1	1	
21	91262-101850	プレスピン10×185	1	1	1	
22	91331-060451	コードクランプ6×45	1	1	1	
23	91331-080801	コードクランプ8×80	2	2	2	
24	92220-0802077	コガタB8×20(7T)	6	6	6	
25	93015-0801517	コガタバネB8×15(7T)	5	5	5	
26	93112-0601277	フランジB6×12(7T)	1	1	1	
27	93116-0601677	フランジB6×16(7T)	3	3	3	
28	93116-0801677	フランジB8×16(7T)	3	3	3	
29	93120-0802077	フランジB8×20(7T)	2	2	2	
30	94002-08410	フランジN8	5	5	5	

7. シュート

適用号機 50****~60****



7. シュート

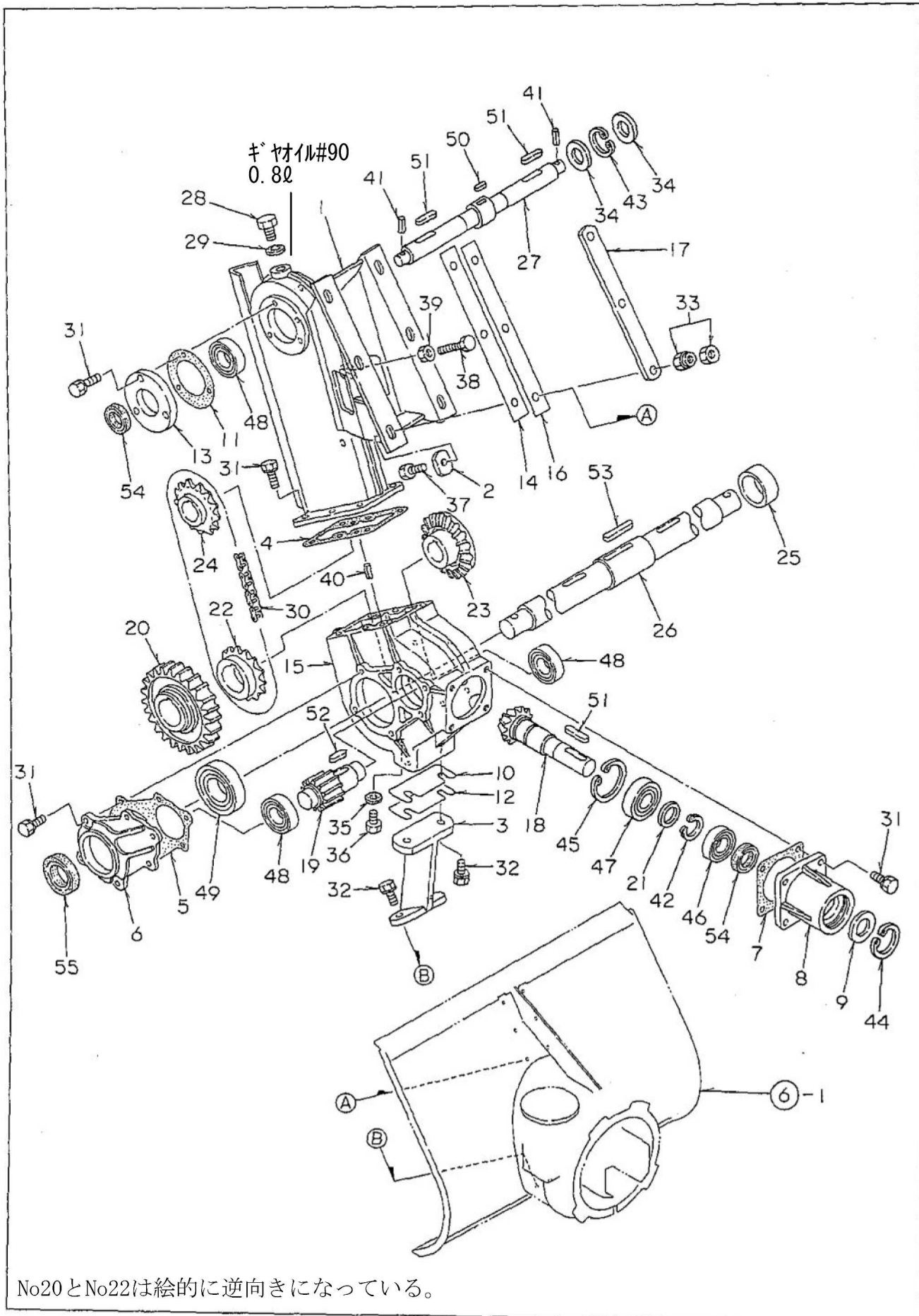
適用号機 50****~60****

A = SS187DH
B = SS227DH
C = SS277DH

No.	部品番号	部 品 名	個 数			備 考
			A	B	C	
31	94003-08411	コガタN8	8	8	8	
32	94101-08010	ミガキW8	13	13	13	
33	94101-10010	ミガキW10	2	2	2	
34	94210-16100	ワリピン1.6×10	1	1	1	
35	94210-25150	ワリピン2.5×15	8	8	8	
36	94210-30200	ワリピン3×20	1	1	1	
37	94319-45020	スプリングピン4.5×20	3	3	3	
38	94319-45025	スプリングピン4.5×25	1	1	1	
39	96381-20000	グリースニップルA-MT6×1	1	1	1	
40	81100-A91-000	シュートスイッチブラケットCMP	1	1	1	
41	84100-A85-000	センカイモーター	1	1	1	
42	84200-A91-000	電動シリンダー	1	1	1	供給不可部品 代替品番 ①84800-C16-002 ②08001-C16-000
43	84901-A91-001	シリンダアダプター	1	1	1	
44	84902-A91-000	シリンダピンブッシュ	1	1	1	
45	92018-0603577	B6×35(7T)	1	1	1	
46	92915-0501517	バネB5×15	3	3	3	
47	93112-0801277	フランジB8×12(7T)	1	1	1	
48	94001-06411	N6	1	1	1	
49	94101-05010	ミガキW5	3	3	3	
50	94101-06010	ミガキW6	3	3	3	
51	94111-06012	バネW6	1	1	1	
52	94210-20150	ワリピン2×15	2	2	2	
53	94330-0603510	マルアタマピン6×35	1	1	1	
54	94330-0605010	マルアタマピン6×50	1	1	1	
		No37 折損する場合、下記部品を ダブルで組み付け願います。 94319-20025 スプリングピン2X25 94319-40025 スプリングピン4X25				

8. オーガギヤケース

SS187DH
SS227DH
SS277DH



No20とNo22は絵的に逆向きになっている。

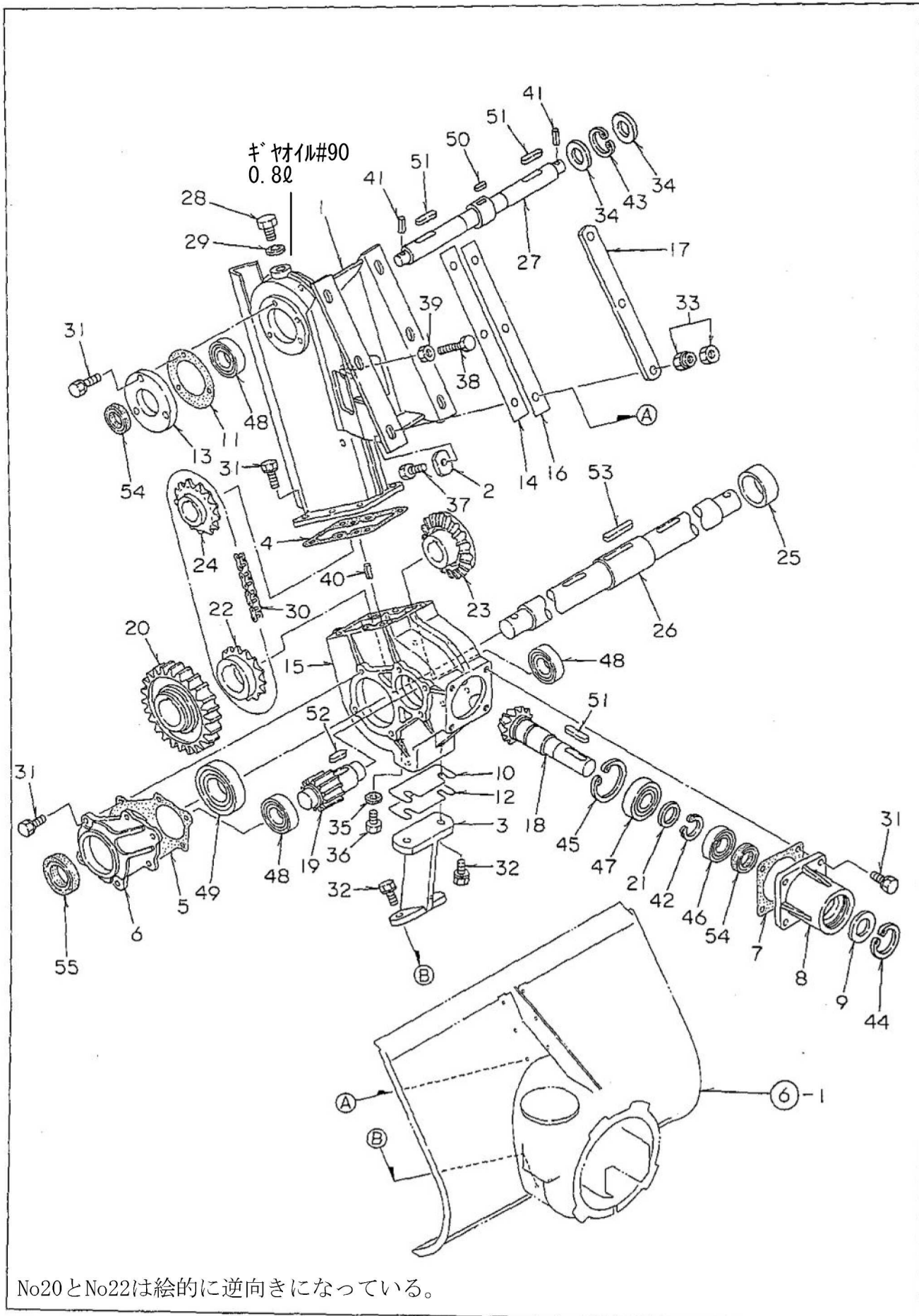
8. オーガギヤケース

A=SS187DH ・B=SS227DH ・C=SS277DH

No	部品番号	部品名	個数			備考
			A	B	C	
1	31600-A26-002	チェーンケース COMP	1	1	1	
2	31901-A58-000	チェーンケース塵金	6	6	6	
3	31901-A84-002	ギヤケースサポート	1	1	1	
4	31902-A71-001	オーガギヤケースパッキン	1	1	1	
5	31903-A71-001	ギヤケースフタパッキン	2	2	2	
6	31904-A09-130	オーガギヤケースフタ	2	2	2	
7	31905-A71-001	入力ハウジングパッキン	1	1	1	
8	31906-A70-100	入力ハウジング	1	1	1	
9	31906-A71-000	ボウゴバン	1	1	1	
10	31907-A71-001	ギヤケーススライダ 2.0	1	1	1	
11	31908-A26-001	上段ローターフタパッキン	2	2	2	
12	31908-A71-001	ギヤケーススライダ 0.6	3	3	3	
13	31909-A26-100	上段ローターフタ	2	2	2	
14	31911-A09-001	チェーンケース調整ライナー 1.0	2	2	2	
15	31911-A26-300	オーガギヤケース	1	1	1	
16	31902-B56-001	チェーンケース調整ライナー 2.0	5	5	5	旧31912-A09
17	31913-A09-000	アテ塵金	2	2	2	
18	32906-A70-000	ベベルギヤ M3×14	1	1	1	
19	32903-A71-000	平歯車 M3.5×12	1	1	1	
20	32904-A71-000	平歯車 M3.5×34	1	1	1	
21	32905-A70-000	スラストワッシャ 28×40×2	1	1	1	
22	32907-A09-000	スプロケット 40×18(下)	1	1	1	
23	32907-A70-000	ベベルギヤ M3×33	1	1	1	
24	32908-A09-000	スプロケット 40×18(上)	1	1	1	
25	32909-A09-001	カラー 40×19	1	1	1	
26	34902-A09-002	オーガ軸	1	1	1	
27	34901-B18-002	上段ローターシャフト	1	1	1	
28	91901-A53-000	オイルキャップ	1	1	1	
29	91902-A53-000	オイルキャップパッキン	1	1	1	
30	91911-A26-000	ローラーチェーン 40×78	1	1	1	
31	91219-0825010	コガタバネプレコートB 8×25	28	28	28	
32	91219-1030010	コガタバネプレコートB 10×30	4	4	4	
33	91235-10100	ハードロックN 10	6	6	6	
34	91251-1830321	丸塵金 18×30×3.2	4	4	4	
35	91691-1018202	丸パッキン 10×18×2	1	1	1	
36	92000-1001614	B 10×16	1	1	1	
37	92200-1004017	コガタB 10×40(7T)	6	6	6	
38	92201-1006514	コガタB 10×65	1	1	1	
39	94003-10412	コガタN 10(2)	1	1	1	
40	94319-60016	スプリングピン 6×16	2	2	2	
41	94319-60025	スプリングピン 6×25	2	2	2	
42	94510-28080	Cジクトメワ 28	1	1	1	
43	94520-30080	C7ナトメワ 30	2	2	2	
44	94520-45080	C7ナトメワ 45	1	1	1	
45	94520-52080	C7ナトメワ 52	1	1	1	

8. オーガギヤケース

SS187DH
SS227DH
SS277DH



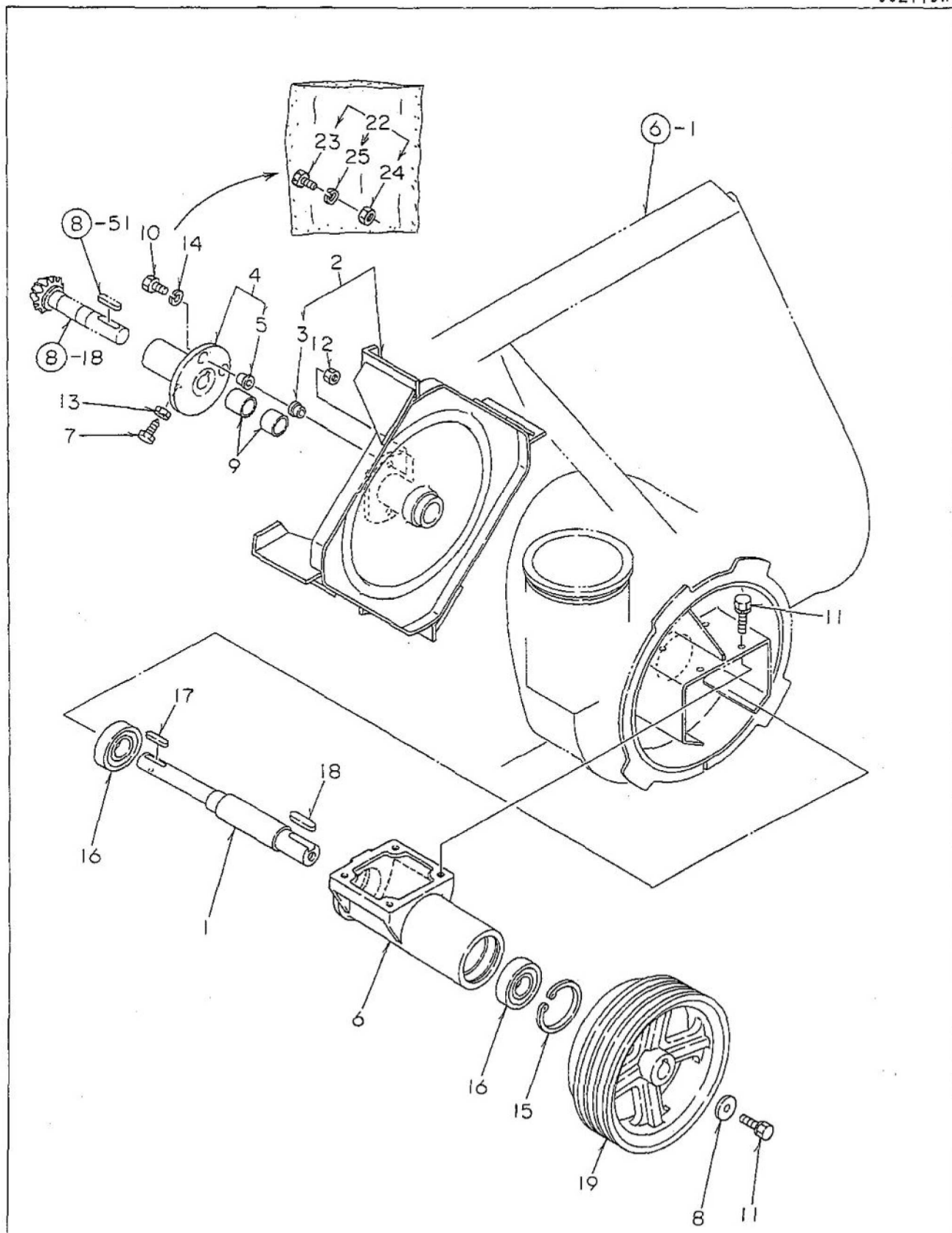
8. オーガギヤケース

A=SS187DH・B=SS227DH・C=SS277DH

No	部品番号	部品名	個数			備考
			A	B	C	
46	96100-06005	ベアリング 6005	1	1	1	
47	96100-06028	ベアリング 60/28	1	1	1	
48	96100-06205	ベアリング 6205	4	4	4	
49	96100-06207	ベアリング 6207	2	2	2	
50	97114-023240	キ- 7×7×23RR	1	1	1	
51	97114-033041	キ- 7×7×33S	3	3	3	
52	97115-030241	キ- 8×7×30RR	1	1	1	
53	97117-052241	キ- 12×8×52RR	1	1	1	
54	98251-2504008	シ-ル D25408	3	3	3	
55	98251-3505511	シ-ル D355511	2	2	2	
56						
57						
58						
59						
60						
61						
62						
63						
64						
65						
66						
67						
68						
69						
70						
71						
72						
73						
74						
75						
76						
77						
78						
79						
80						
81						
82						
83						
84						
85						
86						
87						
88						
89						
90						

9. ブロワ

SS187DH
SS227DH
SS277DH



シャーボルトASSY品番
 ブロワ : 90001-B16-000 シャーボルト8X25Assy
 上段オーガ : 90001-B18-000 シャーボルト6X25Assy
 下段オーガ : 90002-B18-000 シャーボルト10X30Assy

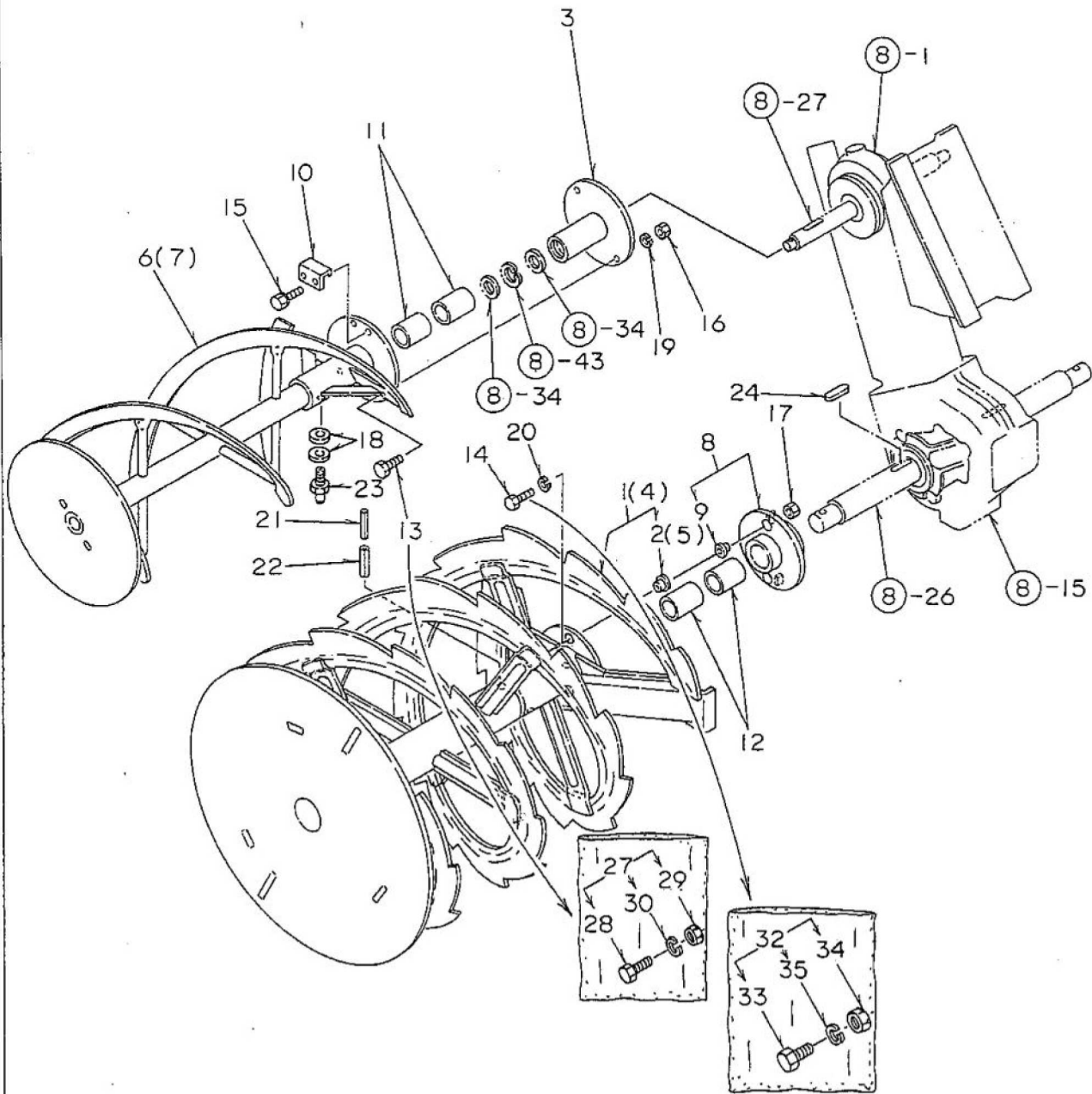
9. プロワ

A=SS187DH ・B=SS227DH ・C=SS277DH

No.	部品番号	部品名	個数			備考
			A	B	C	
1	34901-B16-000	プロワシャフト	1	1	1	
2	36100-A91-007	プロワ- COMP	1	1	1	
3	36150-A09-001	オーガシャ-プッシュ	2	2	2	
4	36200-A91-000	オーガジョイント COMP	1	1	1	
5	36150-A09-001	オーガシャ-プッシュ	2	2	2	
6	36901-B18-000	プロワシャフトハウジング	1	1	1	
7	91212-1030147	コガクオシB 10×30(120' (7T	1	1	1	
8	91251-1035451	丸鍍金 10×35×4.5	1	1	1	
9	91646-2530	プッシュ BM2530FB	2	2	2	
10	92001-0802514	B 8×25	1	1	1	
11	93000-1002517	コガクバネB 10×25(7T	5	5	5	
12	94001-08412	N 8(2	1	1	1	
13	94003-10412	コガクN 10(2	1	1	1	
14	94111-08012	バネW 8	1	1	1	
15	94520-72080	C7ナットワ 72	1	1	1	
16	96105-06306	ベアリング 6306UU	2	2	2	
17	97114-033041	キ- 7×7×33S	1	1	1	
18	97115-040041	キ- 8×7×40S	1	1	1	
19	63901-B16-001	Vブ-リ- 231B-3×30	1	1	1	
20						
21						
22	90001-B16-000	シャ-ネット 8×25 Assy	1式	1式	1式	オプション(プロワ・シャ-ピン用
23	92001-0802514	B 8×25	10	10	10	
24	94001-08412	N 8(2	10	10	10	
25	94111-08012	バネW 8	10	10	10	
26						
27						
28						
29						
30						
31						
32						
33						
34						
35						
36						
37						
38						
39						
40						
41						
42						
43						
44						
45						

10. オーガ

SS187DH
SS227DH
SS277DH



シャーボルトASSY品番
 ブロワ : 90001-B16-000 シャーボルト8X25Assy
 上段オーガ : 90001-B18-000 シャーボルト6X25Assy
 下段オーガ : 90002-B18-000 シャーボルト10X30Assy

10. オーガ

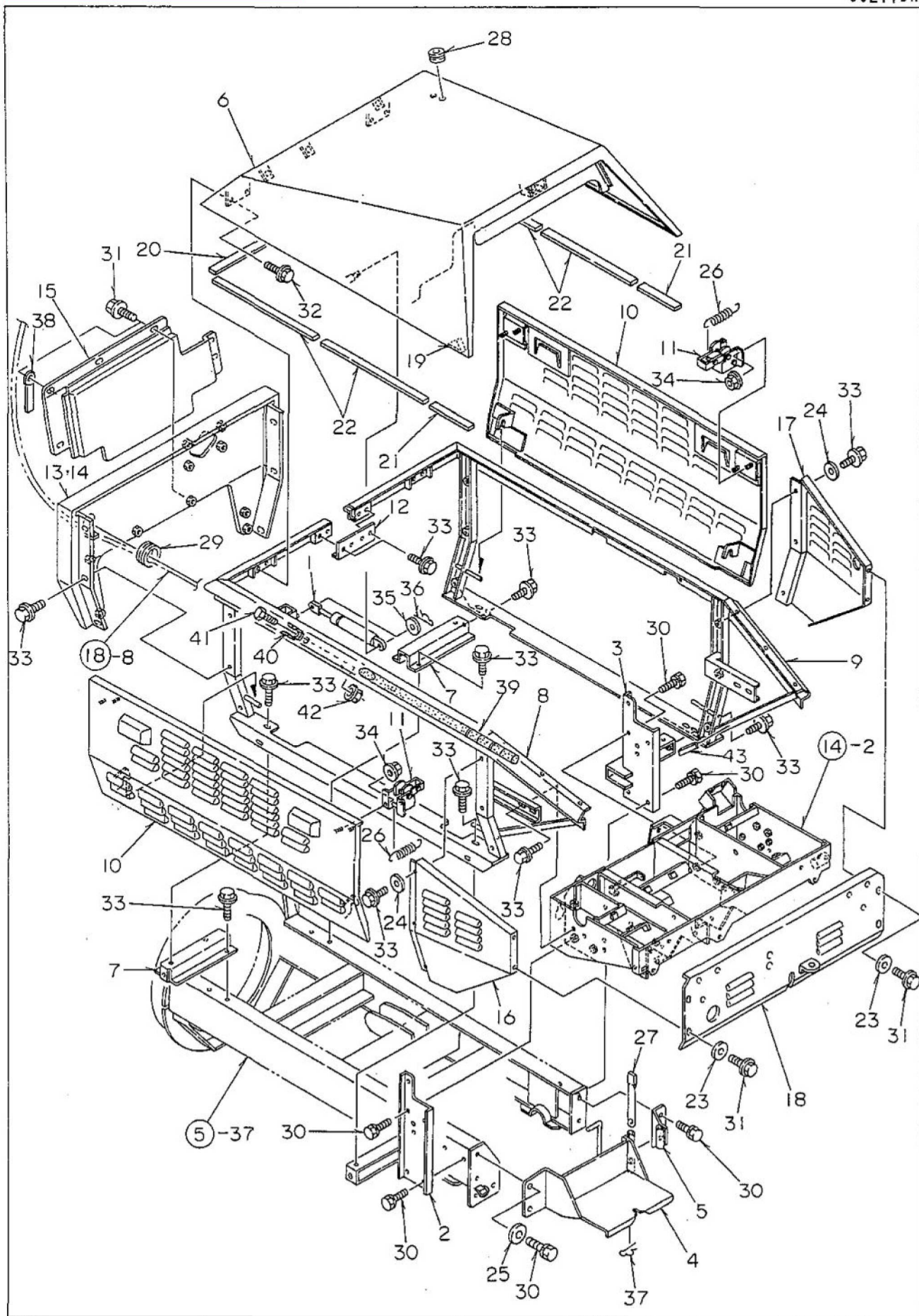
A=SS187DH・B=SS227DH・C=SS277DH

No	部品番号	部品名	個数			備考
			A	B	C	
1	35100-A26-036	下段オーガ L COMP	1	1	1	
2	35901-A30-000	オーガシャープッシュ	2	2	2	
3	35100-B18-001	上段シャープランジ COMP	2	2	2	
4	35200-A26-036	下段オーガ R COMP	1	1	1	
5	35901-A30-000	オーガシャープッシュ	2	2	2	
6	35300-A84-002	上段オーガ L COMP	1	1	1	
7	35400-A84-002	上段オーガ R COMP	1	1	1	
8	35500-A58-002	オーガシャープランジ COMP	2	2	2	
9	35901-A30-000	オーガシャープッシュ	4	4	4	
10	35903-A09-000	ストッパ	2	2	2	
11	91646-3540	プッシュ BM3540FB	4	4	4	
12	91646-3550	プッシュ BM3550FB	4	4	4	
13	92001-0602514	B 6×25	2	2	2	
14	92001-1003014	B 10×30	2	2	2	
15	93000-0801217	コガタバネB 8×12(7T)	4	4	4	
16	94001-06412	N 6(2)	2	2	2	
17	94001-10412	N 10(2)	2	2	2	
18	94101-06010	ミガキW 6	4	4	4	
19	94111-06012	バネW 6	2	2	2	
20	94111-10012	バネW 10	2	2	2	
21	94319-60045	スプリングピン 6×45	2	2	2	
22	94319-10045	スプリングピン 10×45	2	2	2	
23	96381-20000	グリースニップル A-MT6×1	2	2	2	
24	97116-040240	キー 10×8×40RR	2	2	2	
25						
26						
27	90001-B18-000	シャーボルト 6×25 Assy	1式	1式	1式	オプション(上段オーガ・シャープピン用)
28	92001-0602514	B 6×25	10	10	10	
29	94001-06412	N 6(2)	10	10	10	
30	94111-06012	バネW 6	10	10	10	
31						
32	90002-B18-000	シャーボルト 10×30 Assy	1式	1式	1式	オプション(下段オーガ・シャープピン用)
33	92001-1003014	B 10×30	10	10	10	
34	94001-10412	N 10(2)	10	10	10	
35	94111-10012	バネW 10	10	10	10	
36						
37						
38						
39						
40						
41						
42						
43						
44						
45						

11. カバー

SS187DH
SS227DH
SS277DH

適用号機 70****~



適用号機 70****~

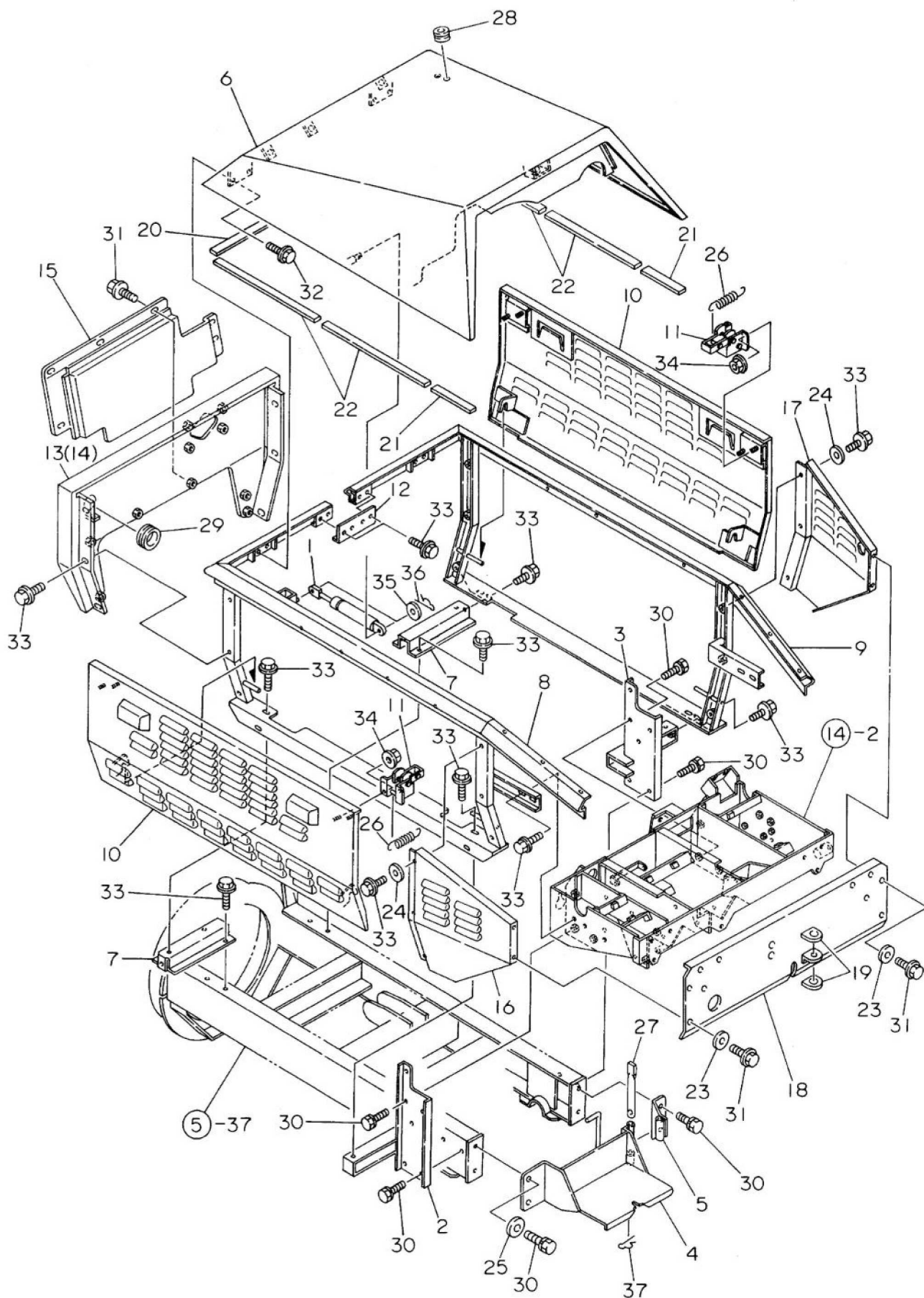
1 1 . カバー

A=SS187DH ・B=SS227DH ・C=SS277DH

No	部品番号	部品名	個数			備考
			A	B	C	
1	40001-B18-000	ガスダンパー 084603	1	1	1	
2	41200-B16-002	パネルブラケット L COMP	1	1	1	
3	41300-B16-002	パネルブラケット R COMP	1	1	1	
4	41400-B16-000	バッテリーベース COMP	1	1	1	
5	41500-B16-000	ベースヒンジ COMP	1	1	1	
6	48100-B16-006	ボンネット COMP	1	1	1	
7	48200-B16-001	カバーステー COMP	2	2	2	
8	48400-B16-032	カバーフレーム L COMP	1	1	1	PL部品番号注文 ㊟-20
9	48500-B16-006	カバーフレーム R COMP	1	1	1	PL部品番号注文 ㊟-21
10	48600-B16-004	サイドカバー COMP	2	2	2	
11	48700-B18-001	サイドカバーストップ COMP	4	4	4	
12	48901-B18-002	フレームジョイント	1	1	1	
13	49100-B15-001	フロントカバー COMP	1	1	1	
14	49100-B16-000	フロントカバー COMP	1	1	1	
15	49200-B16-000	フロントベルトカバー COMP	1	1	1	
16	49300-B16-003	リアサイドカバー L COMP	1	1	1	
17	49400-B16-003	リアサイドカバー R COMP	1	1	1	
18	49500-B16-004	リアカバー COMP	1	1	1	PL部品番号注文 ㊟-22
19	48901-B34-000	ボンネットゴム	2	2	2	適用号機 80****~
20	49901-B16-000	スポンジ 6×350	2	2	2	
21	49902-B16-001	スポンジ 6×50	2	2	2	
22	49902-B18-000	スポンジ 6×400	4	4	4	
23	94101-06015	ダイヤルW 6	4	4	4	
24	94101-08015	ダイヤルW 8	6	6	6	
25	94101-10015	ダイヤルW 10	2	2	2	
26	91602-B18-001	コイルスプリング 9.5×42	4	4	4	
27	91262-121400	プレスピン 12×140	1	1	1	
28	91351-1081020	ゴムフッシュ BSB-21	1	1	1	
29	91352-3324420	ゴムフッシュ BW-32-2	1	1	1	
30	93000-1002517	コガタパネB 10×25<7T	14	14	14	
31	93100-0601217	フランジB 6×12	10	10	10	
32	93100-0601617	フランジB 6×16	4	4	4	
33	93100-0801617	フランジB 8×16	32	32	32	
34	94002-06410	フランジN 6	8	8	8	
35	94101-08010	ミガキW 8	2	2	2	
36	94251-080111	スタップピン A8×1.8	2	2	2	
37	94251-120111	スタップピン A12×2.6	1	1	1	
38	91331-080801	コードクランプ 8×80	1	1	1	
39	39901-B51-000	雪かき棒	1	1	1	
40	39902-A65-001	止め金具	2	2	2	
41	92200-0801617	コガタB 8×16<7T	2	2	2	
42	94002-08410	フランジN 8	2	2	2	
43	82903-B18-000	スポンジ 25×100	1	1	1	
44						
45						

11. カバー

適用号機 50****~60****



11. カバー

A = SS187DH
B = SS227DH
C = SS277DH

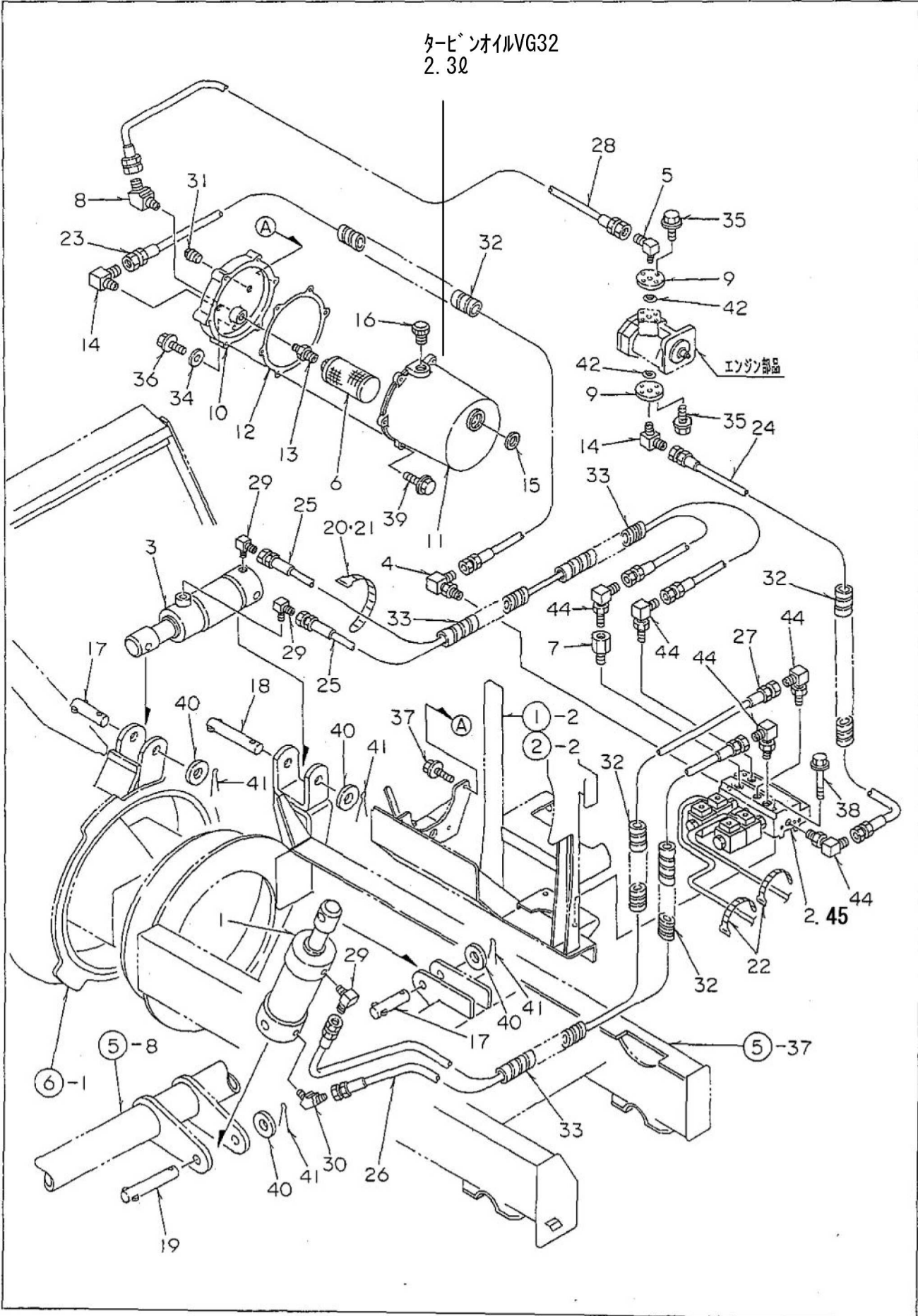
適用号機 50****~60****

No.	部品番号	部品名	個数			備考
			A	B	C	
1	40001-B18-000	ガスダンパー084603	1	1	1	
2	41200-B16-001	パネルブラケットL CMP	1	1	1	
3	41300-B16-001	パネルブラケットR CMP	1	1	1	
4	41400-B16-000	バッテリーベースCMP	1	1	1	
5	41500-B16-000	ベースヒンジCMP	1	1	1	
6	48100-B16-001	ボンネットCMP	1	1	1	
7	48200-B16-001	カバーステーCMP	2	2	2	
8	48400-B16-001	カバーフレームL CMP	1	1	1	PL部品番号注文 →⑳-20
9	48500-B16-002	カバーフレームR CMP	1	1	1	PL部品番号注文 →⑳-21
10	48600-B16-001	サイドカバーCMP	2	2	2	
11	48700-B18-001	サイドカバーストッパーCMP	4	4	4	
12	48901-B18-000	フレームジョイント	1	1	1	
13	49100-B15-001	フロントカバーCMP	1	1	0	
14	49100-B16-000	フロントカバーCMP	0	0	1	
15	49200-B16-000	フロントベルトカバーCMP	1	1	1	
16	49300-B16-001	リアサイドカバーL CMP	1	1	1	
17	49400-B16-001	リアサイドカバーR CMP	1	1	1	
18	49500-B16-001	リアカバーCMP	1	1	1	PL部品番号注文 →⑳-22
19	49901-B18-000	ホルダーカバーゴム	2	2	2	適用号機 50****
20	49901-B16-000	スポンジ6×350	2	2	2	
21	49902-B16-001	スポンジ6×50	2	2	2	
22	49902-B18-000	スポンジ6×400	4	4	4	
23	91251-0620231	丸座金6×20×2.3	4	4	4	
24	91251-0820231	丸座金8×20×2.3	6	6	6	
25	91251-1025321	丸座金10×25×3.2	2	2	2	
26	91602-B18-000	コイルスプリング9.5×42	4	4	4	
27	91262-121400	プレスピン12×140	1	1	1	
28	91351-1081020	ゴムブッシュBSB-21	1	1	1	
29	91352-3324420	ゴムブッシュBW-32-2	1	1	1	
30	93025-1002517	コガタバネB10×25(7T)	14	14	14	
31	93112-0601277	フランジB6×12(7T)	10	10	10	
32	93116-0601677	フランジB6×16(7T)	4	4	4	
33	93116-0801677	フランジB8×16(7T)	32	32	32	
34	94002-06410	フランジN6	8	8	8	
35	94101-08010	ミガキW8	2	2	2	
36	94251-080111	スナップピンA8×1.8	2	2	2	
37	94251-120111	スナップピンA12×2.6	1	1	1	

12. 油圧配管

SS187DH
SS227DH
SS277DH

タービン油VG32
2.3ℓ



12. 油圧配管

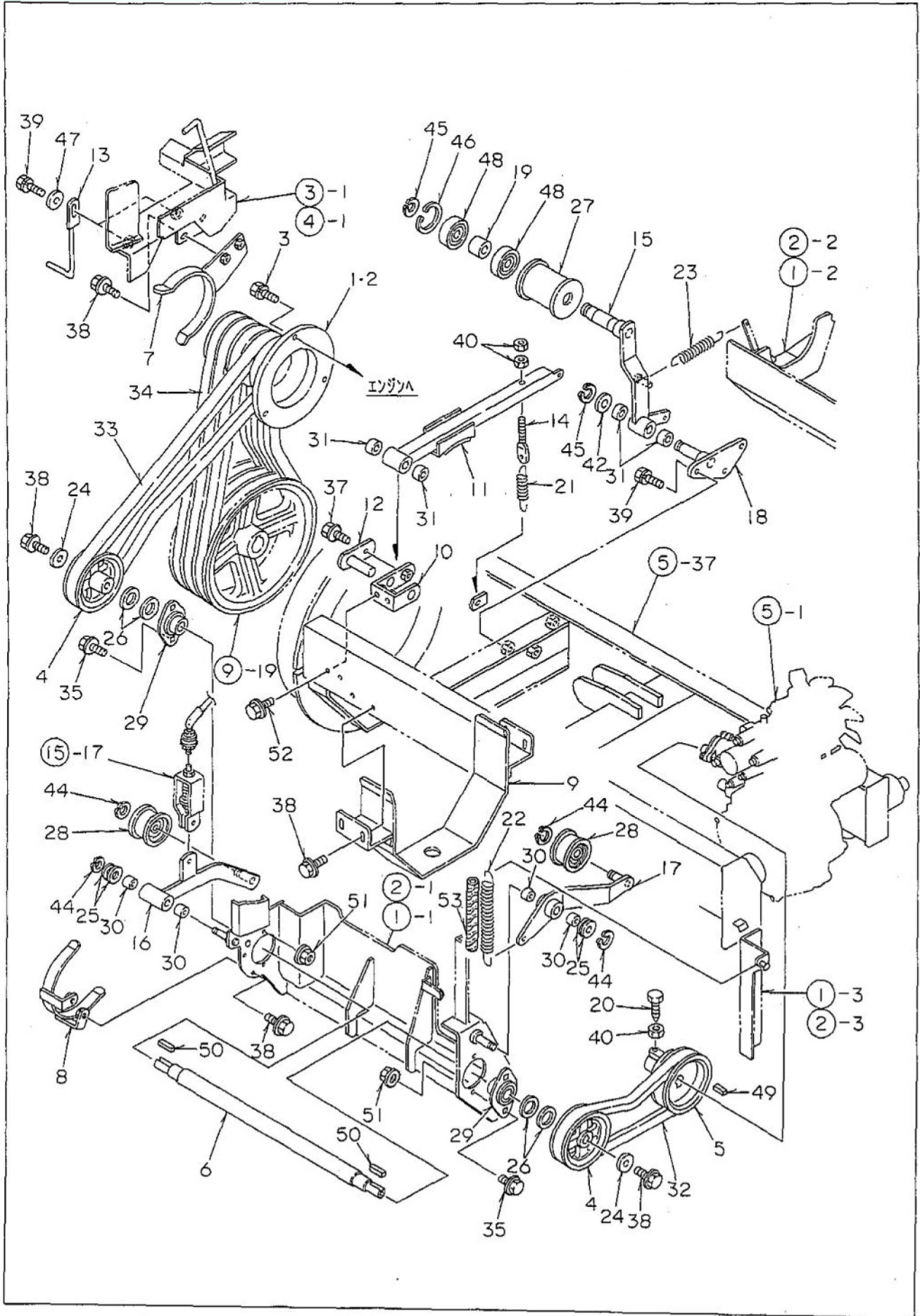
A=SS187DH・B=SS227DH・C=SS277DH

No.	部品番号	部 品 名	個 数			備 考
			A	B	C	
1	50001-B56-000	復動油圧シリンダー φ60×115	1	1	1	旧 50001-A91-000
2	50001-B16-030	バルブ CV-00501-41-00	1	1	1	適用号機 60****~
3	50002-B56-000	復動油圧シリンダー φ50×60	1	1	1	旧 50005-A26-000
4	51901-B18-000	座付エルボ PF1/4×PF1/4	1	1	1	
5	59901-A91-000	90°エルボ 3/8×1/2	1	1	1	
6	67200-A63-001	サクシヨンフィルター NSP-03	1	1	1	
7	51901-B16-000	ジョイント PF1/4×PF1/4×25	1	1	1	
8	59902-A91-000	45°エルボ 3/8×1/2	1	1	1	
9	67902-A63-000	油圧フランジ	2	2	2	
10	67903-A63-000	オイルタンクプレート	1	1	1	
11	67904-A63-000	オイルタンクケース	1	1	1	
12	67905-A63-001	オイルタンクパッキン	1	1	1	
13	67906-A63-000	ニップル SNP03-000J	1	1	1	
14	67908-A63-000	90°エルボ 1/4×3/8	2	2	2	
15	67909-A63-000	オイルゲージ B30.8	1	1	1	
16	91701-R01-000	オイルキャップ	1	1	1	
17	91261-200751	耳付ピン 20×75	2	2	2	
18	91261-201001	耳付ピン 20×100	1	1	1	
19	91261-201101	耳付ピン 20×110	1	1	1	
20	91311-140	リポートタイ RF140	2	2	2	
21	91311-250	リポートタイ RF250	2	2	2	
22	91316-2140	ケーブルバンド CV-140SW	2	2	2	
23	91541-2305533	油圧ホース 2分×550	1	1	1	
24	91541-2307033	油圧ホース 2分×700	1	1	1	
25	91541-2307533	油圧ホース 2分×750	2	2	2	
26	91541-2308033	油圧ホース 2分×800	1	1	1	
27	91541-2308533	油圧ホース 2分×850	1	1	1	
28	91541-4305533	油圧ホース 4分×550	1	1	1	
29	91551-3022004	90°エルボ 302204	3	3	3	
30	91551-3024004	45°エルボ 302404	1	1	1	
31	91555-0341	4カクプラグ 3/8	1	1	1	
32	91580-1503001	ブラマー 15×300	4	4	4	
33	91580-2503001	ブラマー 25×300	3	3	3	
34	91691-0816202	丸パッキン 8×16×2	1	1	1	
35	93100-0602517	フランジB 6×25	8	8	8	
36	93100-0801217	フランジB 8×12	1	1	1	
37	93100-0801617	フランジB 8×16	4	4	4	
38	93100-0806517	フランジB 8×65	2	2	2	
39	93100-0602017	フランジB 6×20	6	6	6	
40	94101-20010	ミガキW 20	4	4	4	
41	94210-40300	ワリピン 4×30	4	4	4	
42	98310-02024	Oリング P20	2	2	2	
43						
44	51904-B18-000	F付座付エルボ PF1/4×PF1/4	5	5	5	
45	50001-B16-000	バルブ CV-00501-20-00	1	1	1	適用号機 50****

13. 動力伝達

SS187DH
SS227DH
SS277DH

適用号機 90****~



適用号機 90****~

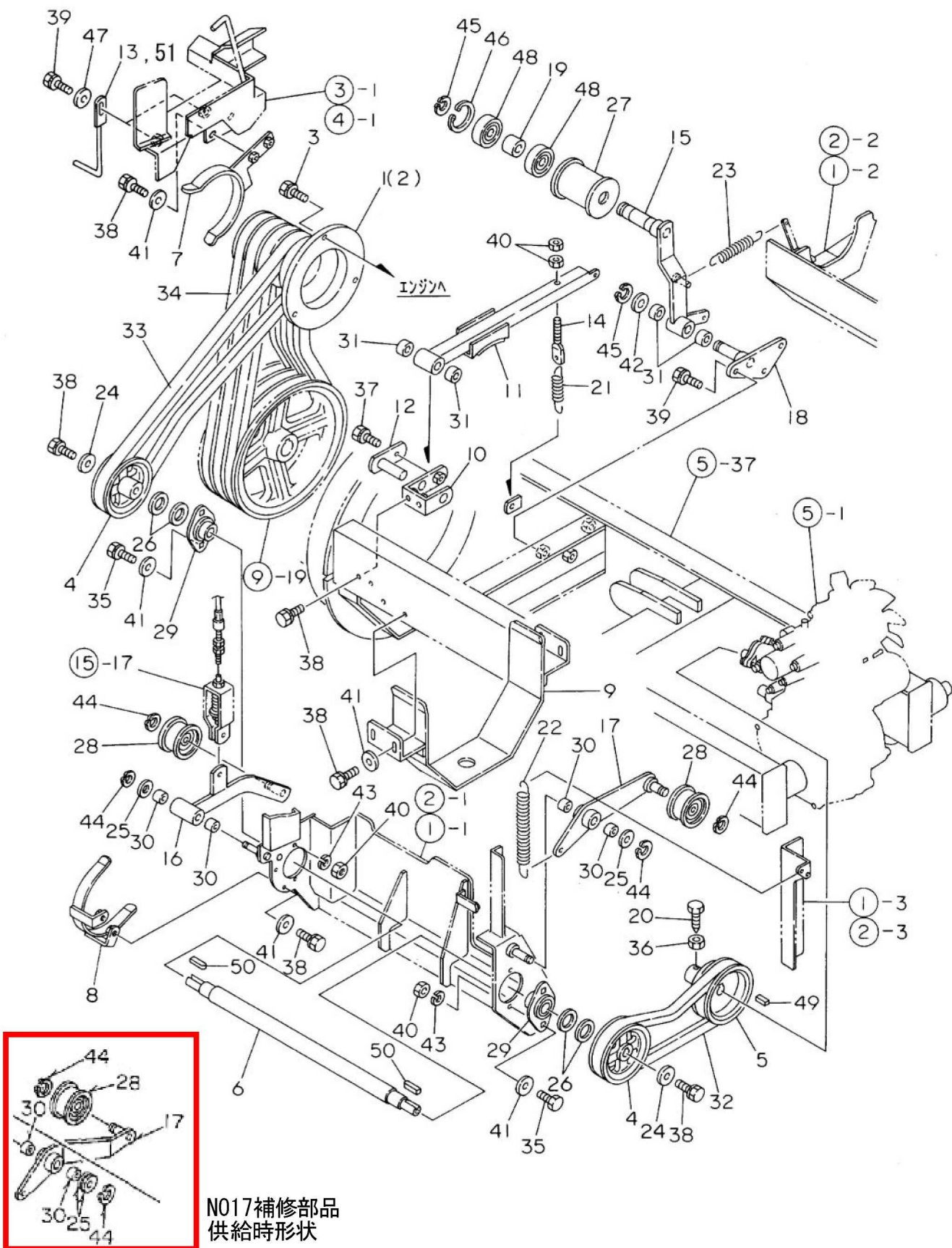
13. 動力伝達

A=SS187DH・B=SS227DH・C=SS277DH

No.	部品番号	部品名	個数			備考
			A	B	C	
1	02901-B14-000	エンジンブロー	1	/	/	
2	02901-B16-000	エンジンブロー	/	1	1	
3	93000-1203017	コガタバネB 12x30(7T)	3	3	3	
4	63902-B18-000	Vブロー 113Bx20	2	2	2	
5	63904-B13-031	Vブロー 113B-17	1	1	1	
6	64901-B16-002	カウンターシャフト	1	1	1	
7	65100-B16-001	エンジンベルトストッパー A COMP	1	1	1	
8	65300-B16-001	カウンターベルトストッパー COMP	1	1	1	
9	65400-B16-000	プロペラベルトストッパー COMP	1	1	1	
10	65500-B18-000	ブレーキブラケット COMP	1	1	1	
11	65600-B18-000	プロペラブレーキ COMP	1	1	1	
12	65700-B18-000	ブレーキシャフト COMP	1	1	1	
13	65200-B16-000	エンジンベルトストッパー B COMP	2	2	2	
14	65901-A09-000	テンション調整ネジ	1	1	1	
15	66100-B16-001	除雪クランチアーム COMP	1	1	1	
16	66200-B16-001	走行クランチアーム COMP	1	1	1	
17	66300-B16-005	カウンターテンションアーム COMP	1	1	1	
18	66400-B18-001	プロペラテンションシャフト COMP	1	1	1	
19	64907-G07-000	カー 20x28	1	1	1	
20	91212-0825137	コガタオシB 8x25(90°)(7T)	1	1	1	
21	91603-A38-000	コイルスプリング 13.4x70	1	1	1	
22	91604-B18-000	コイルスプリング 28x245	1	1	1	
23	91605-B18-000	コイルスプリング 20x125	1	1	1	
24	91251-0835451	丸座金 8x35x4.5	2	2	2	
25	15901-M56-002	丸座金 15x23x1.2	4	4	4	
26	91251-2030231	丸座金 20x30x2.3	4	4	4	
27	91614-5262663	テンションブロー 62-3	1	1	1	
28	91616-1545192	テンションブロー H45	2	2	2	ベアリング 6202ZZ
29	91632-205450	ヒシフランジ形ユニット ASPFL205	2	2	2	
30	91646-1515	プッシュ BM1515FB	4	4	4	
31	91646-2015	プッシュ BM2015FB	4	4	4	
32	91652-0808030	W800ベルト SB30	1	1	1	
33	91651-0209034	オレンジベルト LB34	1	1	1	
34	91651-0615044	スーパーコグベルト RCLBS44	3	3	3	91651-1512044 スパーAGコグ4 RCLB44
35	93100-0802517	フランジB 8x25	4	4	4	
36						
37	93100-0601617	フランジB 6x16	1	1	1	
38	93100-0802017	フランジB 8x20	10	10	10	
39	93000-1002517	コガタバネB 10x25(7T)	5	5	5	
40	94003-08412	コガタN 8(2)	3	3	3	
41						
42	94101-20010	ミガキW 20	1	1	1	
43						
44	94510-15080	Cジクトメ7 15	4	4	4	
45	94510-20080	Cジクトメ7 20	2	2	2	
46	94520-52080	C7ナトメ7 52	1	1	1	
47	94101-10010	ミガキW 10	2	2	2	
48	96105-06304	ベアリング 6304UU	2	2	2	
49	97112-022241	キー 5x5x22RR	1	1	1	
50	97113-020041	キー 6x6x20S	2	2	2	
51	94002-08410	フランジN 8	4	4	4	
52	93100-0801617	フランジB 8x16	2	2	2	
53	91580-2503001	プラー 25x300	1	1	1	
54						
55						

13. 動力伝達

適用号機 50****~80****



13. 動力伝達

A = SS187 DH
B = SS227 DH
C = SS277 DH

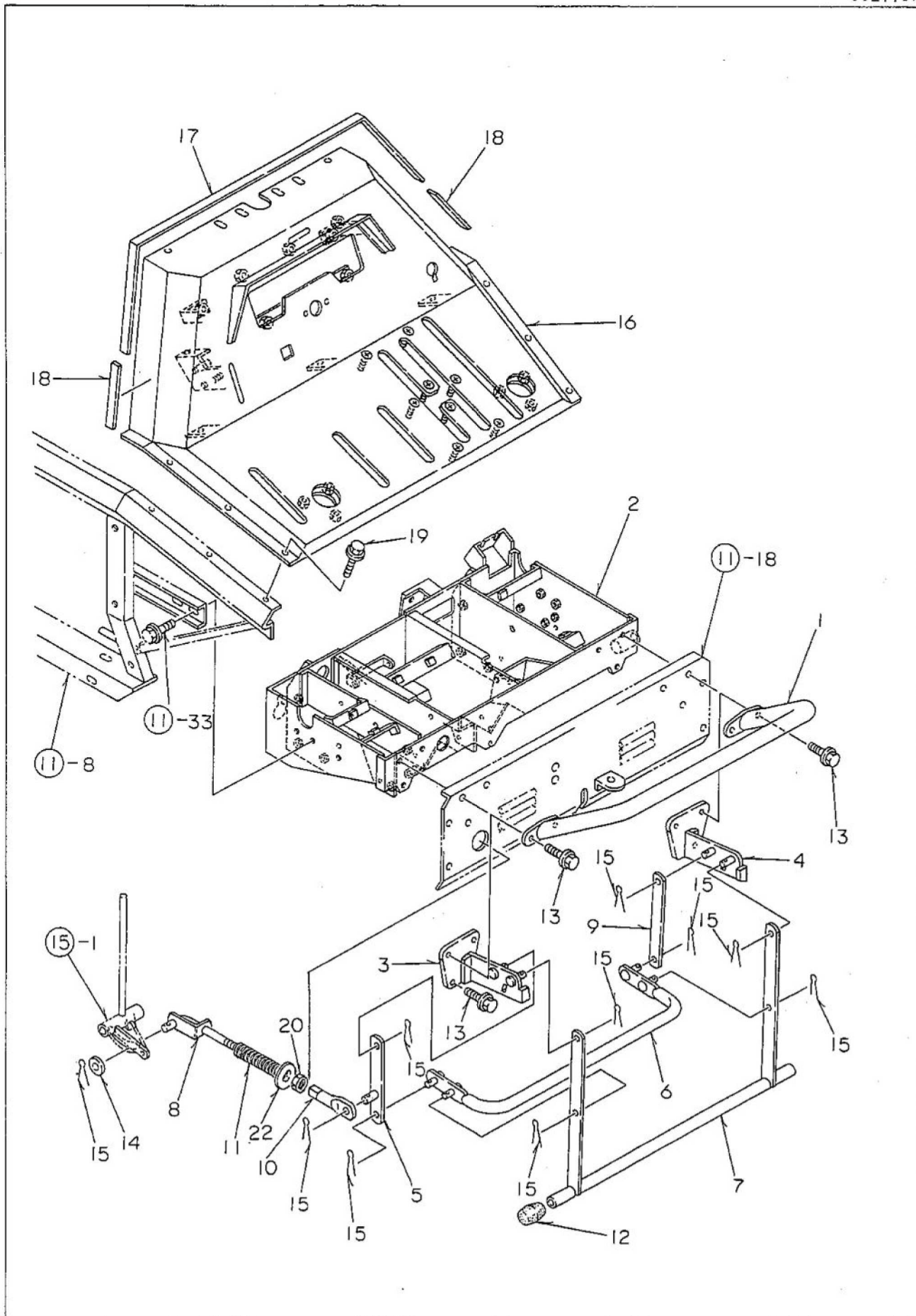
適用号機 50****~80****

No.	部品番号	部品名	個数			備考
			A	B	C	
1	02901-B14-000	エンジンプーリー	1	0	0	
2	02901-B16-000	エンジンプーリー	0	1	1	
3	93030-1203017	コガタバネB12×30(7T)	3	3	3	
4	63902-B18-000	Vプーリー-113B×20	2	2	2	
5	63904-B13-000	Vプーリー-113B×17	1	1	1	
6	64901-B16-000	カウンターシャフト	1	1	1	
7	65100-B16-000	エンジンベルトストッパー-A CMP	1	1	1	
8	65300-B16-001	カウンターベルトストッパー-CMP	1	1	1	
9	65400-B16-000	ブロワベルトストッパー-CMP	1	1	1	
10	65500-B18-000	ブレーキブラケットCMP	1	1	1	
11	65600-B18-000	ブロワブレーキCMP	1	1	1	
12	65700-B18-000	ブレーキシャフトCMP	1	1	1	
13	65200-B18-000	エンジンベルトストッパー-B CMP	2	2	2	適用号機~70****
14	65901-A09-000	テンション調整ネジ	1	1	1	
15	66100-B16-000	除雪クラッチアームCMP	1	1	1	
16	66200-B16-000	走行クラッチアームCMP	1	1	1	
17	66300-B16-006	カウンターテンションアームCMP	1	1	1	交換の際にはN032 ベルトをLB30に変更 する事を推奨します
18	66400-B18-001	ブロワテンションシャフトCMP	1	1	1	
19	64907-G07-000	カラ-20×28	1	1	1	
20	91212-0620037	オシB6×20(90°(7T)	1	1	1	
21	91603-A38-000	コイルスプリング13.4×70	1	1	1	
22	91603-A71-000	リターンスプリング	1	1	1	
23	91604-A38-000	コイルスプリング16.5×125	1	1	1	
24	91251-0830451	丸座金8×30×4.5	2	2	2	
25	91251-1525231	丸座金15×25×2.3	2	2	2	
26	91251-2030231	丸座金20×30×2.3	4	4	4	
27	91614-5262663	テンションプーリ62-3	1	1	1	
28	91616-1545192	テンションプーリH45	2	2	2	
29	91632-205450	ヒシフランジ形ユニットASPFL205	2	2	2	
30	91646-1515	ブッシュBM1515FB	4	4	4	
31	91646-2015	ブッシュBM2015FB	4	4	4	
32	91651-0209031	オレンジベルトLB31	1	1	1	
33	91651-0209034	オレンジベルトLB34	1	1	1	
34	91651-0615044	スーパーコグベルトRCLB44	3	3	3	91651-1512044 スーパ-AGコグ4 RCLB44
35	92225-0802577	コガタB8×25(7T)	4	4	4	
36	94001-06411	N6	1	1	1	
37	92915-0601517	バネB6×15(7T)	1	1	1	
38	93020-0802017	コガタバネB8×20(7T)	12	12	12	
39	93025-1002517	コガタバネB10×25(7T)	5	5	5	
40	94003-08411	コガタN8	6	6	6	
41	94101-08010	ミガキW8	12	12	12	
42	94101-20010	ミガキW20	1	1	1	
43	94111-08012	バネW8	4	4	4	
44	94510-15080	CジクトメW15	4	4	4	
45	94510-20080	CジクトメW20	1	1	1	
46	94520-52080	CアナトメW52	1	1	1	
47	94101-10010	ミガキW10	2	2	2	
48	96105-06304	ベアリング6304UU	2	2	2	
49	97112-022241	キー5×5×22RR	1	1	1	
50	97113-020041	キー6×6×20S	2	2	2	
51	65200-B16-000	エンジンベルトストッパー-B COMP	2	2	2	適用号機 80****~

14. パネル・ハンドル

SS187DH
SS227DH
SS277DH

適用号機 00****~03****



適用号機 00****~03****

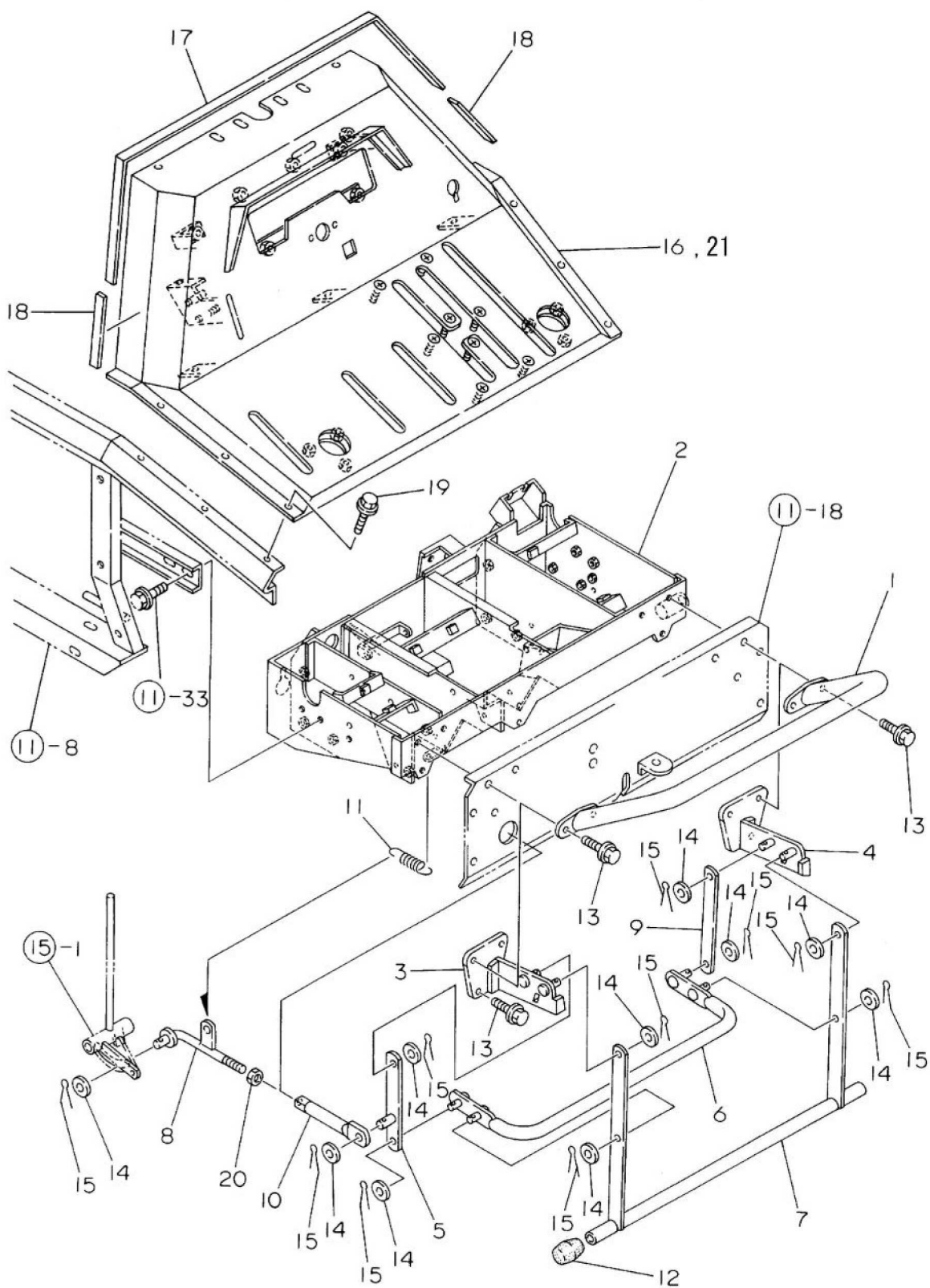
14. パネル・ハンドル

A=SS187DH・B=SS227DH・C=SS277DH

No.	部品番号	部品名	個数			備考
			A	B	C	
1	71100-B16-000	ハンドル COMP	1	1	1	
2	72200-B16-006	コントロールボックス COMP	1	1	1	
3	72200-A91-001	緊急停止レバーブラケット L COMP	1	1	1	
4	72300-A91-001	緊急停止レバーブラケット R COMP	1	1	1	
5	72600-A91-001	停止レバーリンク L COMP	1	1	1	
6	76300-A91-001	アッパーガード COMP	1	1	1	
7	76200-A91-000	緊急停止レバー COMP	1	1	1	
8	76600-B16-001	調整ロッド COMP	1	1	1	
9	76913-A91-001	停止レバーリンク	1	1	1	
10	73901-B39-000	リンク 50	1	1	1	
11	76905-B18-000	スプリング 15×105	1	1	1	
12	91354-1724	パイプ用ゴム足 C-31-4	2	2	2	
13	93100-0802517	フランジB 8×25	6	6	6	
14	94101-08010	ミガキW 8	1	1	1	
15	94210-25150	ワリピン 2.5×15	10	10	10	
16	82100-B16-032	インジケータパネル COMP	1	1	1	PL部品番号注文 ㊟-23
17	82901-B34-000	スポンジ 15×660	1	1	1	
18	82902-B18-030	ゴム 15×150	2	2	2	
19	93100-0601217	フランジB 6×12	6	6	6	
20	94003-08412	コガクN 8(2	1	1	1	
21						
22	76906-B18-000	スプリングロック	1	1	1	
23						
24						
25						
26						
27						
28						
29						
30						
31						
32						
33						
34						
35						
36						
37						
38						
39						
40						
41						
42						
43						
44						
45						

14. パネル・ハンドル

適用号機 50****~90****



14. パネル・ハンドル

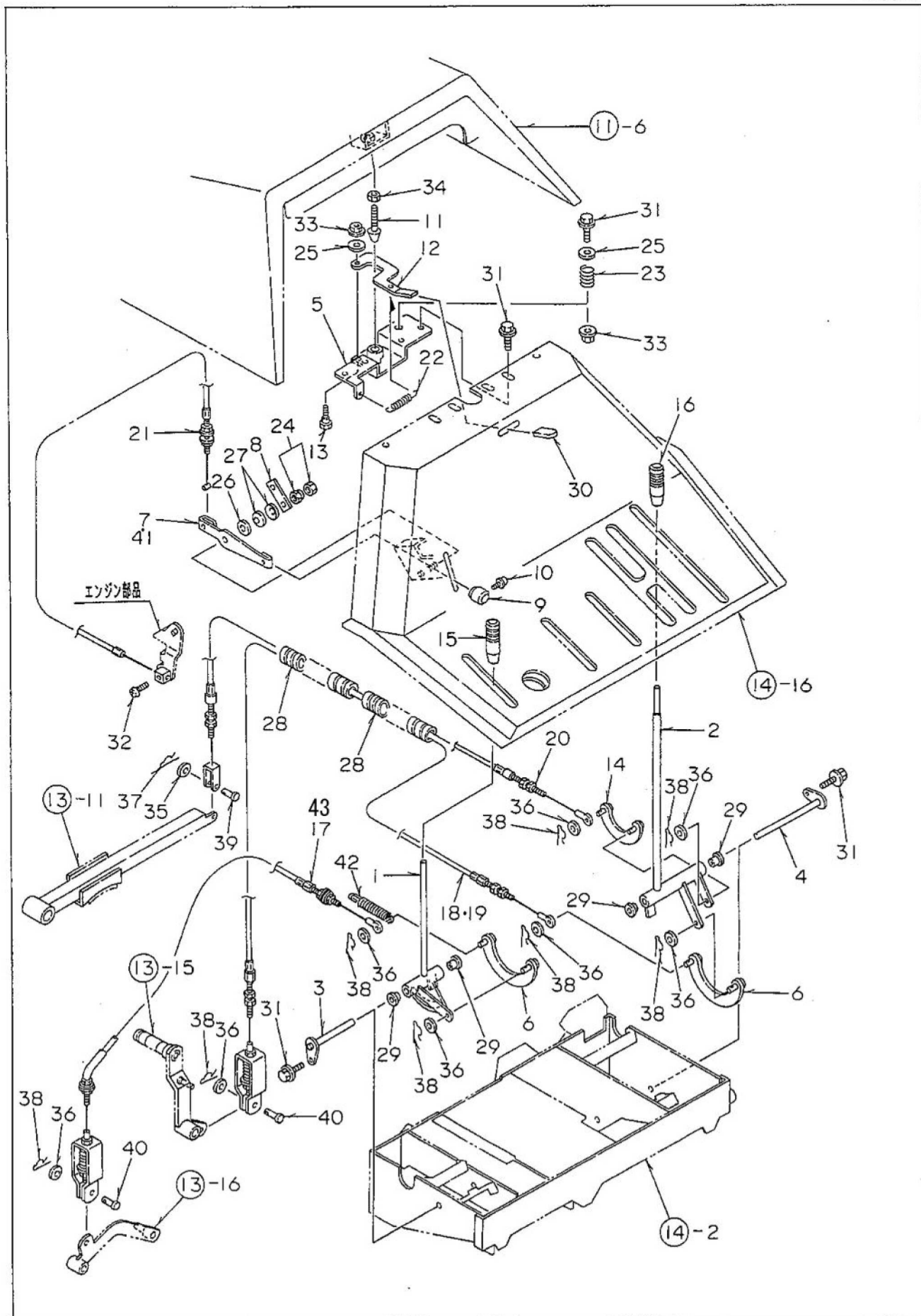
適用号機 50****~90****

A = SS187DH
B = SS227DH
C = SS277DH

No.	部品番号	部品名	個数			備考
			A	B	C	
1	71100-B16-000	ハンドルCMP	1	1	1	
2	72200-B16-002	コントロールボックスCMP	1	1	1	
3	72200-A91-000	緊急停止レバーブラケットL CMP	1	1	1	
4	72300-A91-000	緊急停止レバーブラケットR CMP	1	1	1	
5	72600-A91-001	停止レバーリンクL CMP	1	1	1	
6	76300-A91-001	アッパーガードCMP	1	1	1	
7	76200-A91-000	緊急停止レバーCMP	1	1	1	
8	76500-B16-000	調整ロッド CMP	1	1	1	
9	76913-A91-001	停止レバーリンク	1	1	1	
10	33903-A60-000	シュートリンクロッド105	1	1	1	
11	91601-M27-000	コイルスプリング12.5×50	1	1	1	
12	91354-1724	パイプ用ゴム足C-31-4	2	2	2	
13	93125-0802577	フランジB8×25(7T)	6	6	6	
14	94101-08010	ミガキW8	10	10	10	
15	94210-25150	ワリピン2.5×15	10	10	10	
16	82100-B16-001	インジケータパネルCMP	1	1	1	適用号機 ~80**** PL部品番号注文 →⑳-23
17	82901-B16-001	スポンジ15×740	1	1	1	
18	82902-B18-000	ゴム15×150	2	2	2	
19	93112-0601277	フランジB6×12(7T)	6	6	6	
20	94003-08411	コガタN8	1	1	1	
21	82100-B16-032	インジケータパネル COMP	1	1	1	適用号機 90****

15. 操作レバー (1)

SS187DH
SS227DH
SS277DH

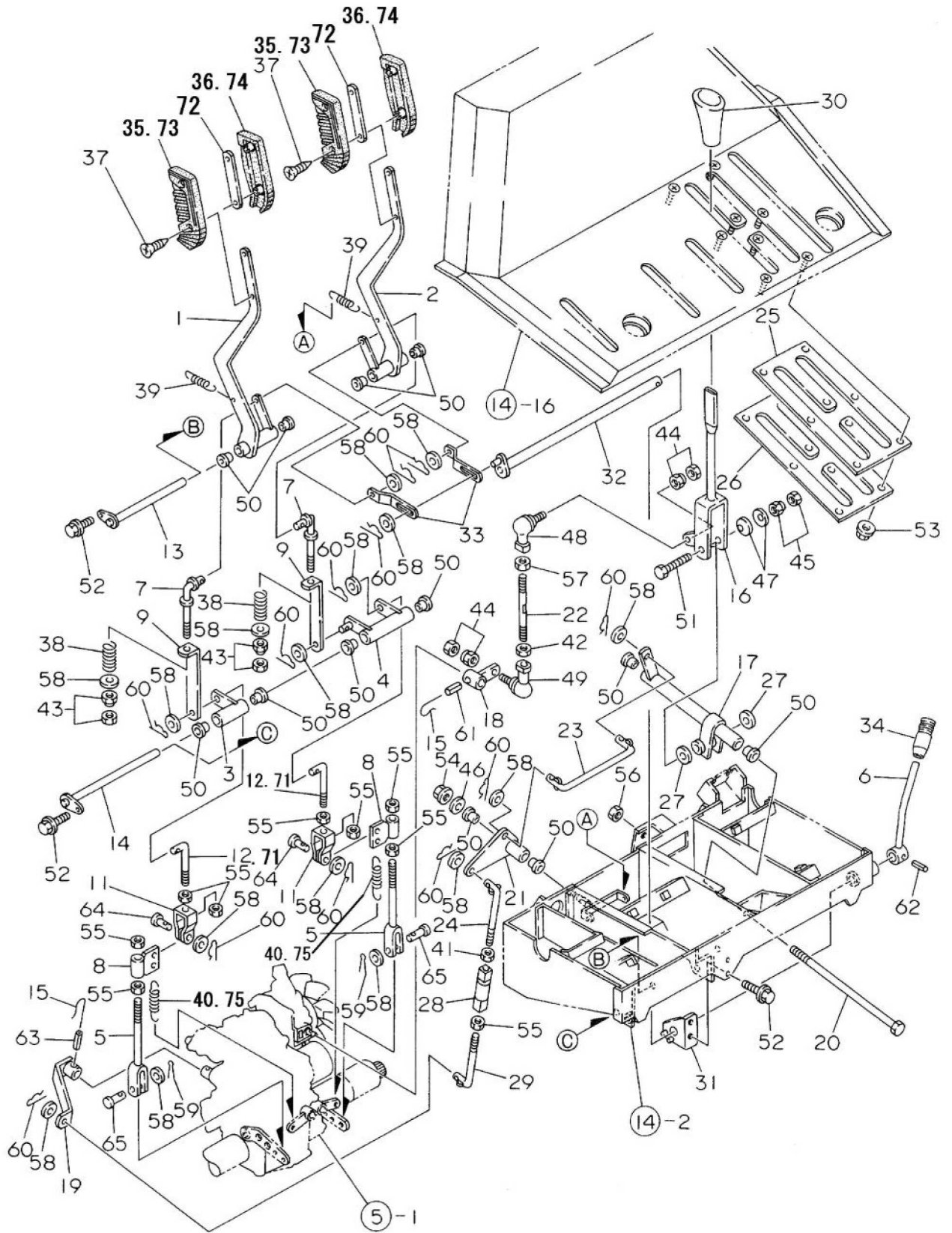


15. 操作レバー (1)

A=SS187DH ・B=SS227DH ・C=SS277DH

No.	部品番号	部品名	個数			備考
			A	B	C	
1	73100-B16-001	走行クラッチレバー COMP	1	1	1	
2	74100-B16-001	除雪クラッチレバー COMP	1	1	1	
3	74200-B18-000	レバーピン 100 COMP	1	1	1	
4	74300-B18-000	レバーピン 160 COMP	1	1	1	
5	75800-B18-003	ボンネットホルダー COMP	1	1	1	
6	75200-B13-000	クラッチリンク COMP	2	2	2	
7	75905-B18-001	スロットルレバー	/	/	1	
8	75906-B18-000	スラストプレート	1	1	1	
9	75907-B18-000	スロットルレバーノブ	1	1	1	
10	75908-B18-000	スペシャルスクリュー 4x8	1	1	1	
11	75909-B18-001	ボンネットホルダーシャフト	1	1	1	
12	75910-B18-001	ボンネットオープンレバー	1	1	1	
13	75911-B18-000	段付ボルト M6	1	1	1	
14	76600-A91-000	クラッチリンク COMP	1	1	1	
15	76902-A91-000	操作レバーニギリ (赤)	1	1	1	
16	76902-B18-000	操作レバーニギリ (黄)	1	1	1	
17	77100-B34-002	走行クラッチワイヤー	1	1	1	適用号機 00****~
18	77200-B15-002	除雪クラッチワイヤー	1	1	/	
19	77200-B16-001	除雪クラッチワイヤー	/	/	1	
20	77300-B16-002	ブレーキワイヤー	1	1	1	
21	77400-B18-000	スロットルワイヤー	1	1	1	
22	91601-M27-001	コイルスプリング 12.5x50	1	1	1	
23	91601-B18-002	ボンネットスプリング	1	1	1	
24	91235-08100	ハードロックN 8	1	1	1	
25	94101-06015	ダイヤルW 6	2	2	2	
26	94101-08015	ダイヤルW 8	1	1	1	
27	91252-082	サラバネ H8	2	2	2	
28	91580-1202001	プラマー 12x200	2	2	2	
29	91644-121080	フランジワッシュ 80F-1210	4	4	4	
30	91731-1510021	レバーグリップ K15	1	1	1	
31	93100-0601617	フランジB 6x16	7	7	7	
32	93500-0401014	ナベコネジ 4x10	1	1	1	
33	94002-06410	フランジN 6	2	2	2	
34	94003-10412	コガタN 10(2	1	1	1	
35	94101-06010	ミガキW 6	1	1	1	
36	94101-08010	ミガキW 8	8	8	8	
37	94251-060111	スナップピン A6x1.8	1	1	1	
38	94251-080111	スナップピン A8x1.8	8	8	8	
39	94330-0602010	マルアタマピン 6x20	1	1	1	
40	94330-0802210	マルアタマピン 8x22	2	2	2	
41	75905-B15-000	スロットルレバー	1	1	/	
42	91601-B34-000	コイルスプリング 12.5x100	1	1	1	
43	77100-B16-002	走行クラッチワイヤー	1	1	1	適用号機~90****
44						
45						

16. 操作レバー (2)

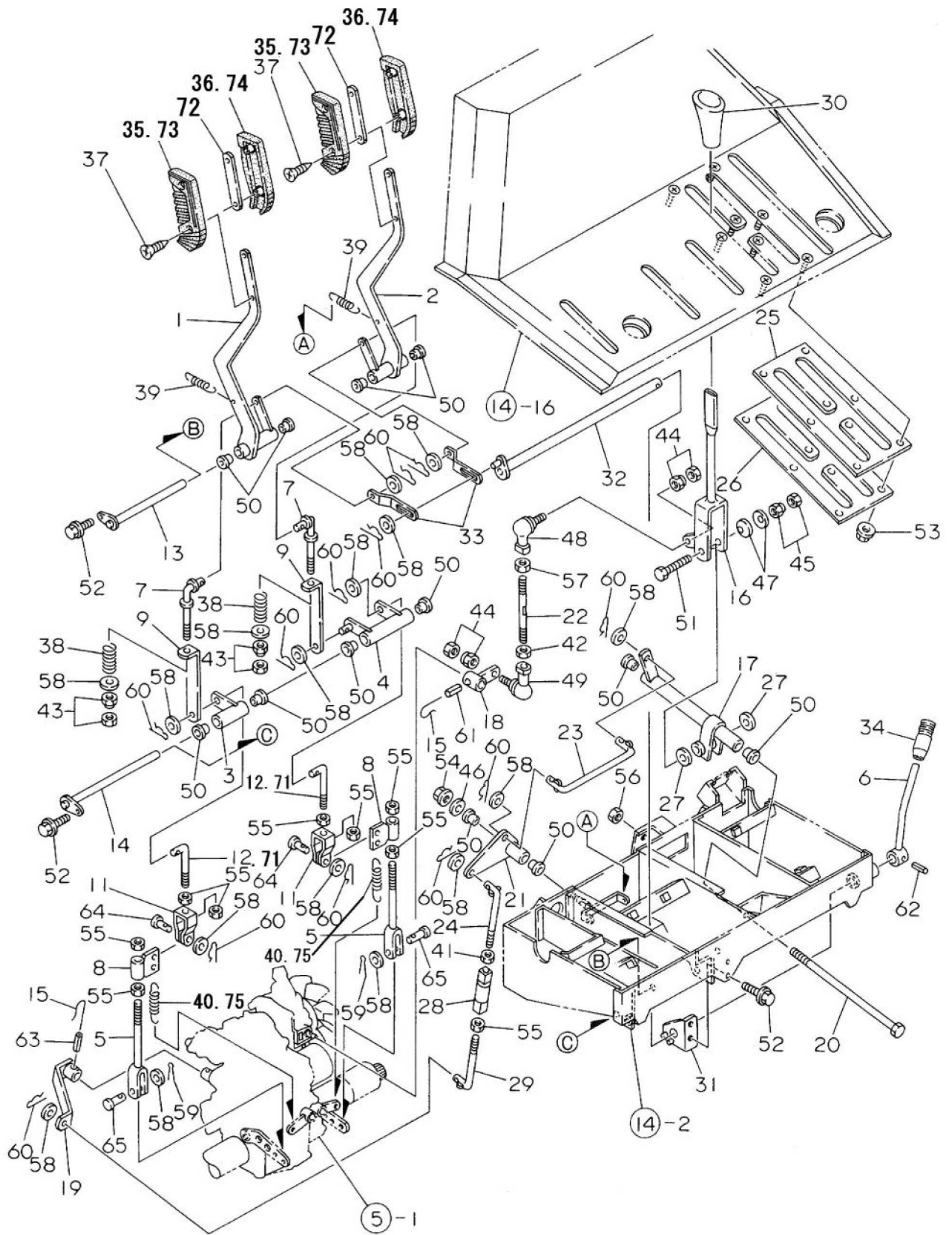


16. 操作レバー (2)

A=SS187DH・B=SS227DH・C=SS277DH

No	部品番号	部品名	個数			備考
			A	B	C	
1	73200-B16-001	サイドクラッチレバー L COMP	1	1	1	
2	73300-B16-001	サイドクラッチレバー R COMP	1	1	1	
3	73400-B16-001	カウンターアーム L COMP	1	1	1	
4	73500-B16-001	カウンターアーム R COMP	1	1	1	
5	73600-A91-000	サイドクラッチロッド 190 COMP	2	2	2	
6	73700-A58-001	駆車ブレーキレバー COMP	1	1	1	
7	73700-A91-000	サイドクラッチリンク 34 COMP	2	2	2	
8	73800-A91-000	サイドクラッチホルダー COMP	2	2	2	
9	73901-B16-000	サイドクラッチロッド 147	2	2	2	
10						
11	73903-A91-000	ジョイント A	2	2	2	
12	73902-B16-000	サイドクラッチロッド 85	2	2	2	適用号機 70****~
13	74200-B16-000	レバーピン 185 COMP	1	1	1	
14	74300-B16-000	レバーピン 225 COMP	1	1	1	
15	74902-M56-000	ツヅリ線 1.6×100	2	2	2	
16	75100-B16-001	変速レバー COMP	1	1	1	
17	75200-B16-000	変速レバーボス COMP	1	1	1	
18	75300-B16-000	変速アーム COMP	1	1	1	
19	75400-B16-000	副変速アーム COMP	1	1	1	
20	75500-B16-001	変速レバーシャフト COMP	1	1	1	
21	75600-B16-000	副変速カム COMP	1	1	1	
22	75901-B16-001	変速ロッド	1	1	1	
23	75902-B16-000	副変速ロッド A	1	1	1	
24	75903-B16-000	副変速ロッド B	1	1	1	
25	75903-B18-000	変速レバーガイド	1	1	1	
26	75904-B18-001	レバーガイドクランプ	1	1	1	
27	75904-A91-004	スラストワッシャー 14×30×3.2	2	2	2	
28	75905-B07-000	リンク 100	1	1	1	
29	75907-B08-001	ロッド 120	1	1	1	
30	75991-A90-000	変速レバーニギリ	1	1	1	
31	76300-B16-000	ブレーキ軸ブラケット COMP	1	1	1	
32	76400-B16-000	ブレーキレバーシャフト COMP	1	1	1	
33	76901-B16-000	ブレーキリンク	2	2	2	
34	76902-A91-000	操作レバーニギリ (赤)	1	1	1	
35	76903-B18-000	クラッチレバーニギリ A	2	2	2	適用号機 60****~
36	76904-B18-000	クラッチレバーニギリ B	2	2	2	適用号機 60****~
37	76906-A91-000	タッピンネジ 4×20	4	4	4	
38	91603-A91-001	コイルスプリング 14.5×50	2	2	2	
39	91604-A38-001	コイルスプリング 16.5×125	2	2	2	
40	91601-B16-000	サイドクラッチスプリング	2	2	2	適用号機 90****~
41	91231-0841210	コガタヒダリN 8(2)	1	1	1	
42	91231-1041211	コガタヒダリN 10×1.25(2)	1	1	1	
43	91235-08100	ハードロックN 8	2	2	2	
44	91235-10110	ハードロックN 10×1.25	2	2	2	
45	91235-14100	ハードロックN 14	1	1	1	

16. 操作レバー (2)



16. 操作レバー (2)

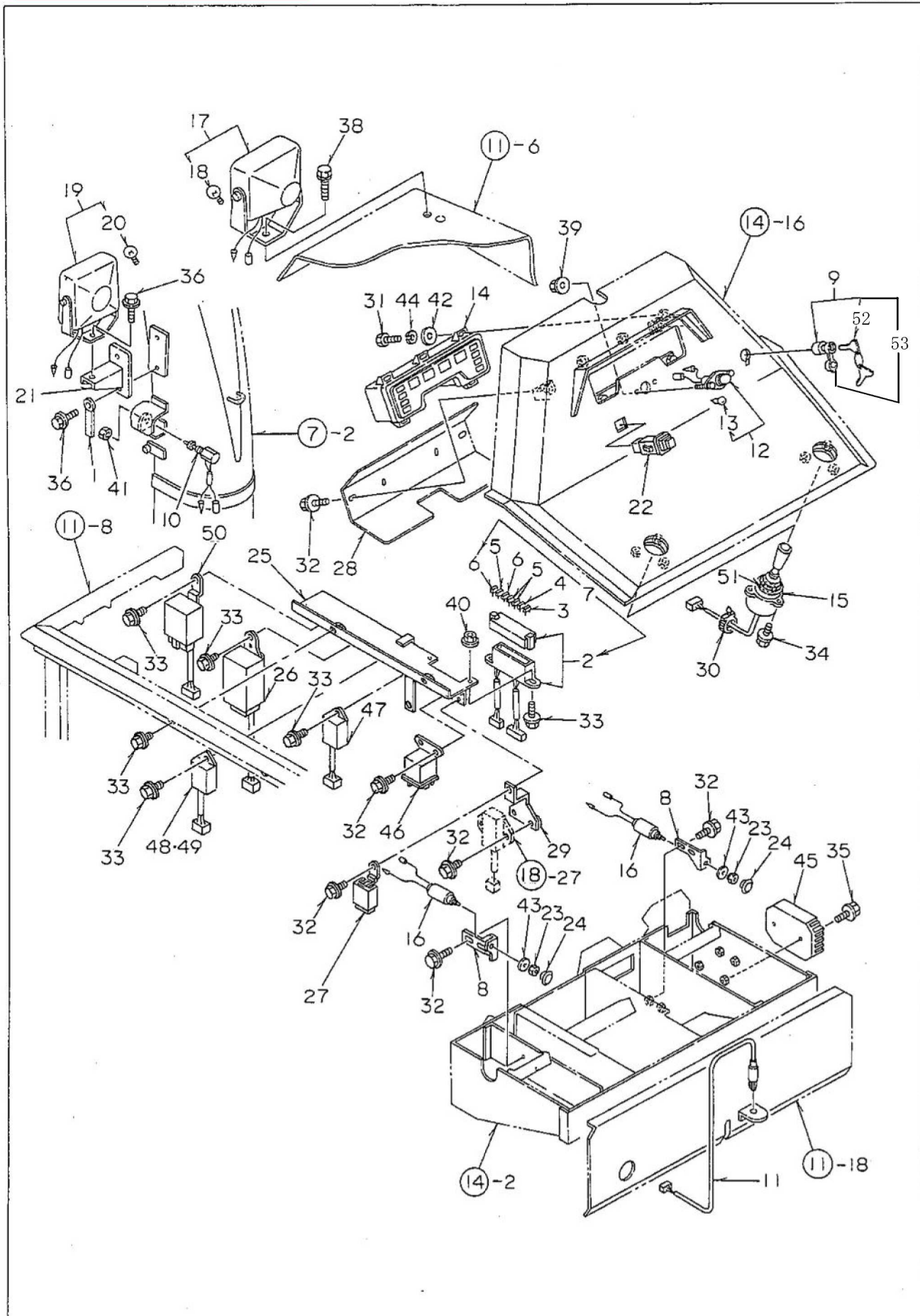
A=SS187DH ・B=SS227DH ・C=SS277DH

No.	部品番号	部品名	個数			備考
			A	B	C	
46	94101-08015	ダイヤルW 8	1	1	1	
47	91252-142	サバネ H14	2	2	2	
48	91633-100510	エルボール LHS A 10	1	1	1	
49	91633-100520	エルボール LHS A 10L	1	1	1	
50	91644-121080	フランジワッシュ 80F-1210	12	12	12	
51	92000-1408014	B 14×80	1	1	1	
52	93100-0601617	フランジB 6×16	4	4	4	
53	94002-06410	フランジN 6	8	8	8	
54	94002-08410	フランジN 8	1	1	1	
55	94003-08412	コガタN 8(2	9	9	9	
56	94003-12412	コガタN 12(2	1	1	1	
57	94005-10412	コガタN 10×1.25(2	1	1	1	
58	94101-08010	ミガキW 8	16	16	16	
59	94210-25150	ワリピン 2.5×15	2	2	2	
60	94251-080111	スナップピン A8×1.8	12	12	12	
61	94319-30025	スプリングピン 3×25	1	1	1	
62	94319-50025	スプリングピン 5×25	2	2	2	
63	94319-60025	スプリングピン 6×25	1	1	1	
64	94330-0802210	マルアタマピン 8×22	2	2	2	
65	94330-0802510	マルアタマピン 8×25	2	2	2	
66	94319-35025	スプリングピン 3.5×25	1	1	1	
67	91251-1525231	マルサガネ 15×25×2.3	1	1	1	
68						
69						
70						
71	73907-A91-000	サイドクラッチリンク 95L	2	2	2	適用号機～60****
72	73902-B07-000	スペーサー	2	2	2	適用号機 50****
73	76903-A91-001	クラッチレバーニギリ A	2	2	2	適用号機 50****
74	76904-A91-001	クラッチレバーニギリ B	2	2	2	適用号機 50****
75	91919-A09-000	テンションクラッチスプリング	2	2	2	適用号機～80****
76						
77						
78						
79						
80						
81						
82						
83						
84						
85						
86						
87						
88						
89						
90						

17. 電装品 (1)

SS187DH
SS227DH
SS277DH

適用号機 60****~



適用号機 60****~

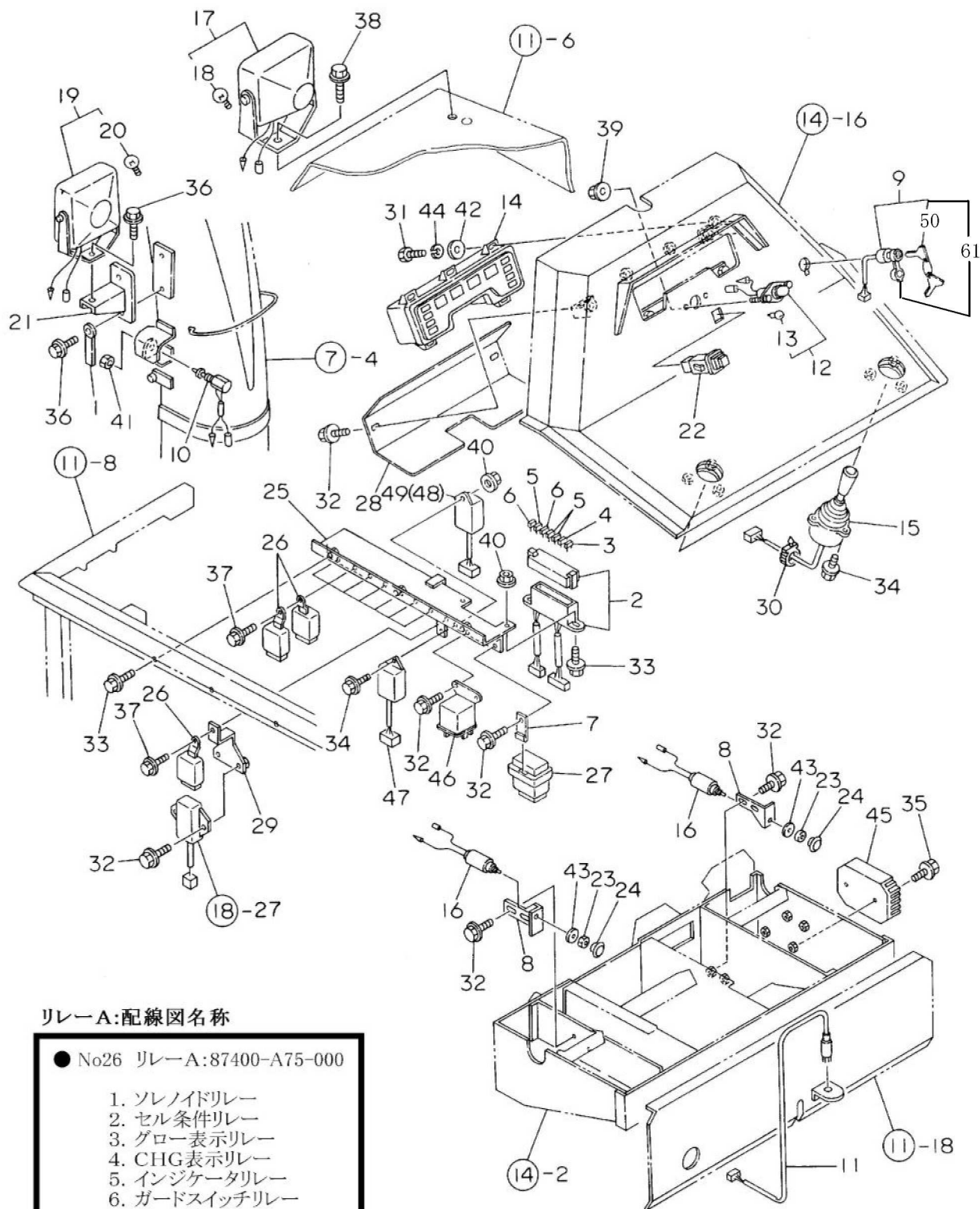
17. 電装品(1)

A=SS187DH・B=SS227DH・C=SS277DH

No	部品番号	部 品 名	個 数			備 考
			A	B	C	
1	91331-080801	コードランプ 8x80	1	1	1	
2	89100-B18-000	ヒューズボックス	1	1	1	
3	91811-103	ブレードヒューズ 3A	1	1	1	
4	91811-105	ブレードヒューズ 5A	1	1	1	
5	91811-110	ブレードヒューズ 10A	3	3	3	
6	91811-130	ブレードヒューズ 30A	2	2	2	
7	80001-B18-001	ヒューズボックス Assy	1式	1式	1式	
8	81902-B18-002	スイッチブラケット R	2	2	2	132073-0033 キャップ
9	83100-A58-000	キースイッチ	1	1	1	
10	83100-A65-000	ガードスイッチ	1	1	1	
11	83100-A75-000	緊急停止スイッチ	1	1	1	
12	83100-B07-000	パネルライト	1	1	1	
13	83120-B07-000	バルブ 12V10W	1	1	1	品番変更 91821-006
14	83100-B18-000	コンピメーター	1	1	1	91821-002 電球12V3.4W
15	83200-B18-000	コントロールスイッチ	2	2	2	ノブのみ 35365-766-801
16	83300-A01-000	ニュートラルスイッチ	2	2	2	
17	83300-B18-000	ワーキングランプ (L)	1	1	1	
18	83320-B18-000	バルブ 12V27W	1	1	1	品番変更 91821-009
19	83400-B18-000	ワーキングランプ (S)	1	1	1	
20	83420-B18-000	バルブ 12V-23W	1	1	1	品番変更 91821-008
21	83500-A26-000	シュートライトステー COMP	1	1	1	
22	83500-B18-000	小形照光スイッチ	1	1	1	
23	83901-A90-000	ダンツキコガタN 10x1.25	2	2	2	
24	83901-B18-000	ゴムキャップ	2	2	2	
25	86200-B18-030	リレーブラケット COMP	1	1	1	
26	84100-B18-000	インジケータボックス (Y)	1	1	1	
27	84500-B18-000	NOリレー	1	1	1	セル作動リレー
28	88901-B18-002	メーターカバー	1	1	1	
29	86100-B15-001	レジスターステー COMP	1	1	1	
30	91315-C1J77	ケーブルクリップ C-1J77	2	2	2	
31	92000-0401614	B 4x16	5	5	5	
32	93100-0601217	フランジB 6x12	11	11	9	
33	93100-0601617	フランジB 6x16	8	8	8	
34	93100-0602017	フランジB 6x20	6	6	6	
35	93100-0602517	フランジB 6x25	2	2	2	
36	93100-0801217	フランジB 8x12	3	3	3	
37						
38	93000-1002017	コガタバネB 10x20(7T)	1	1	1	
39	94002-04410	フランジN 4	2	2	2	
40	94002-06410	フランジN 6	2	2	2	
41	94005-12412	コガタN 12x1.25(2)	1	1	1	
42	94101-04010	ミガキW 4	5	5	5	
43	94101-10011	コガタW 10	2	2	2	
44	94111-04012	バネW 4	5	5	5	
45	129150-77710	カレントリミッタ (20A)	1	1	1	エンジン部品
46	119650-77910	リレー	1	1	1	エンジン部品
47	119632-77920	タイマー (1. sec)	1	1	1	エンジン部品(コネクター白)
48	128300-77920	タイマー (15. sec)	1	1	1	エンジン部品(コネクター黒)
49	129155-77920	タイマー (クイックグロー)	1	1	1	エンジン部品(コネクター黒)
50	84200-B18-000	シュータボックス	1	1	1	
51	83902-B18-000	マルザガネ 11x32x4.5	2	2	2	
52	123482-91291	キー103 コクイン	1	1	1	
53	83110-A58-000	キャップ	1	1	1	
54						
55						

17. 電装品 (1)

適用号機 50****



リレーA:配線図名称

- No26 リレーA:87400-A75-000
- 1. ソレノイドリレー
- 2. セル条件リレー
- 3. グロー表示リレー
- 4. CHG表示リレー
- 5. インジケータリレー
- 6. ガードスイッチリレー
- 7. アースカットリレー
- 8. 非常停止リレー
- 9. 走行表示リレー
- 10. 除雪クラッチリレー
- 11. 除雪表示リレー
- 12. 旋回リレーA、B
- 13. 投雪リレーA、B

17. 電装品 (1)

適用号機 50****

A = SS187DH

B = SS227DH

C = SS277DH

No.	部品番号	部品名	個数			備考
			A	B	C	
1	91331-080801	コードクランプ8×80	1	1	1	
2	89100-B18-000	ヒューズボックス	1	1	1	
3	91811-103	ブレードヒューズ3A	1	1	1	
4	91811-105	ブレードヒューズ5A	1	1	1	
5	91811-110	ブレードヒューズ10A	3	3	3	
6	91811-130	ブレードヒューズ30A	2	2	2	
7	81902-A58-000	ブラケット	1	1	1	
8	81902-B18-000	スイッチブラケットR	2	2	2	
9	83100-A58-000	キースイッチ	1	1	1	
10	83100-A65-000	ガードスイッチ	1	1	1	
11	83100-A75-000	緊急停止スイッチ	1	1	1	
12	83100-B07-000	パネルライト	1	1	1	
13	83120-B07-000	バルブ12V10W	1	1	1	品番変更 91821-006
14	83100-B18-000	コンビメーター	1	1	1	
15	83200-B18-000	コントロールスイッチ	2	2	2	ブのみ 35365-766-801
16	83300-A01-000	ニュートラルスイッチ	2	2	2	
17	83300-B18-000	ワーキングランプ(L	1	1	1	
18	83320-B18-000	バルブ12V27W	1	1	1	品番変更 91821-009
19	83400-B18-000	ワーキングランプ(S	1	1	1	
20	83420-B18-000	バルブ12V23W	1	1	1	品番変更 91821-008
21	83500-A26-000	シュートライトステーCMP	1	1	1	
22	83500-B18-000	小形照光スイッチ	1	1	1	
23	83901-A90-000	コガタN10×1.25	2	2	2	
24	83901-B18-000	ゴムキャップ	2	2	2	
25	86200-B16-002	リレーブラケットCMP	1	1	1	
26	87400-A75-000	リレーA	15	15	15	
27	87500-A75-000	リレーB	1	1	1	セル作動リレー
28	88901-B18-001	メーターカバー	1	1	1	
29	86100-B15-000	レジスターステーCMP	1	1	0	
30	91315-C1J77	ケーブルクリップC-1J77	2	2	2	
31	92015-0401574	B4×15	5	5	5	
32	93112-0601277	フランジB6×12(7T	11	11	9	
33	93116-0601677	フランジB6×16(7T	5	5	5	
34	93120-0602077	フランジB6×20(7T	7	7	7	
35	93118-0602577	フランジB6×25(7T	2	2	2	
36	93112-0801277	フランジB8×12(7T	3	3	3	
37	93116-0801677	フランジB8×16(7T	8	8	8	
38	93120-1002077	フランジB10×20(7T	1	1	1	
39	94002-04410	フランジN4	2	2	2	
40	94002-06410	フランジN6	3	3	3	
41	94005-12411	コガタN12×1.25	1	1	1	
42	94101-04010	ミガキW4	5	5	5	
43	94101-10010	ミガキW10	2	2	2	
44	94111-04012	バネW4	5	5	5	
45	129150-77710	カレントリミッタ(20A)	1	1	1	エンジン部品
46	119650-77910	リレー	1	1	1	エンジン部品
47	119632-77920	タイマー(1. sec	1	1	1	エンジン部品(コネクター白)
48	128300-77920	タイマー(15. sec	0	0	1	エンジン部品(コネクター黒)
49	129155-77920	タイマー(クイックグロー	1	1	0	エンジン部品(コネクター黒)
50	123482-91291	キー103 コクイン	1	1	1	
51	83110-A58-000	キャップ	1	1	1	

適用号機 70****~03****

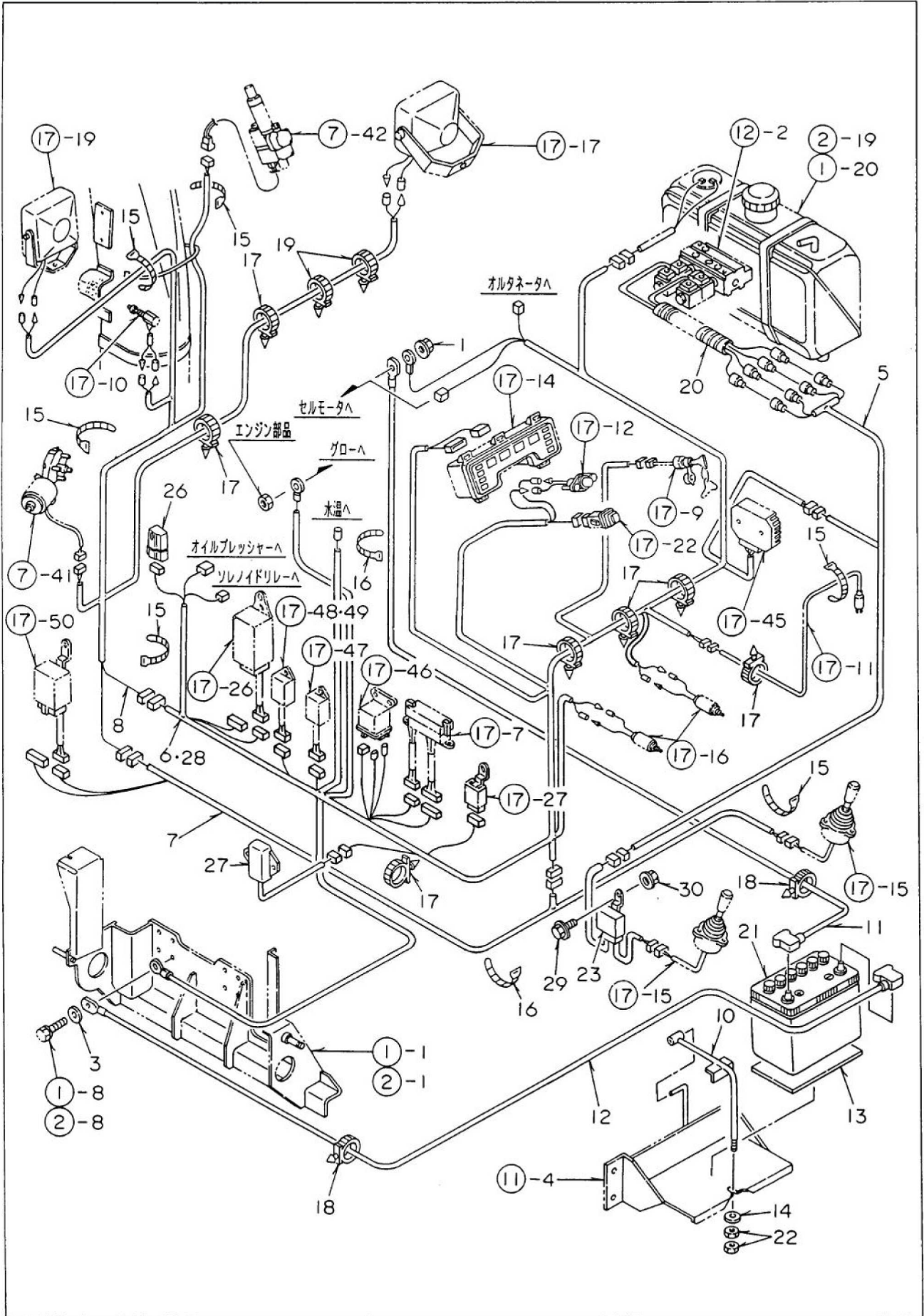
18. 電装品(2)

A=SS187DH・B=SS227DH・C=SS277DH

No.	部品番号	部品名	個数			備考
			A	B	C	
1	94002-08410	フランジN 8	1	1	1	
2						
3	94101-10010	ミガキW 10	1	1	/	
4						
5	85100-B17-002	袖付ハーネス	1	1	1	
6	85100-B18-052	メインハーネス	/	/	1	
7	85200-B18-030	シュートハーネス	1	1	1	
8	85700-B18-000	シュートライトハーネス	1	1	1	
9						
10	86100-B16-000	バッテリークランプ COMP	1	1	1	
11	87100-B16-030	バッテリー ⊕コード	1	1	1	
12	87200-B16-030	バッテリー ⊖コード	1	1	1	
13	89901-A91-000	防振ゴム	1	1	1	
14	94101-06015	ダイヤルW 6	1	1	1	
15	91311-140	リピータイ RF140	11	11	11	
16	91311-250	リピータイ RF250	5	5	5	
17	91314-11W02	ケーブルストラップ 1-1W02	6	6	6	
18	91315-C1U68	ケーブルクリップ C-1U68	2	2	2	
19	91315-C1E50	ケーブルクリップ C-1E50	2	2	2	
20	91580-0903001	ブラマー 9×300	1	1	1	
21	91890-055B24L	バッテリー 55B24L	1	1	1	PL部品番号注文 ㊟-24
22	94001-06412	N 6(2)	2	2	2	
23	84300-B18-000	ソレノイドボックス	1	1	1	変換基板
24	91314-119P7	ケーブルクリップ 1-19P7	1	1	1	
25						
26	119643-66900	ダイオード	1	1	1	エンジン部品
27	129155-77810	レジスター (グロー)	1	1	/	エンジン部品
28	85100-B14-051	メインハーネス	1	1	/	
29	93100-0601217	フランジB 6×12	1	1	1	
30	94002-06410	フランジN 6	1	1	1	
31						
32						
33						
34						
35						
36						
37						
38						
39						
40						
41						
42						
43						
44	※No6.28 メインハーネスに使用するスローブローヒューズは					
45	91811-350 スローブローヒューズ 50A TYPE AS					

18. 電装品 (2)

適用号機 60****



適用号機 60****

18. 電装品(2)

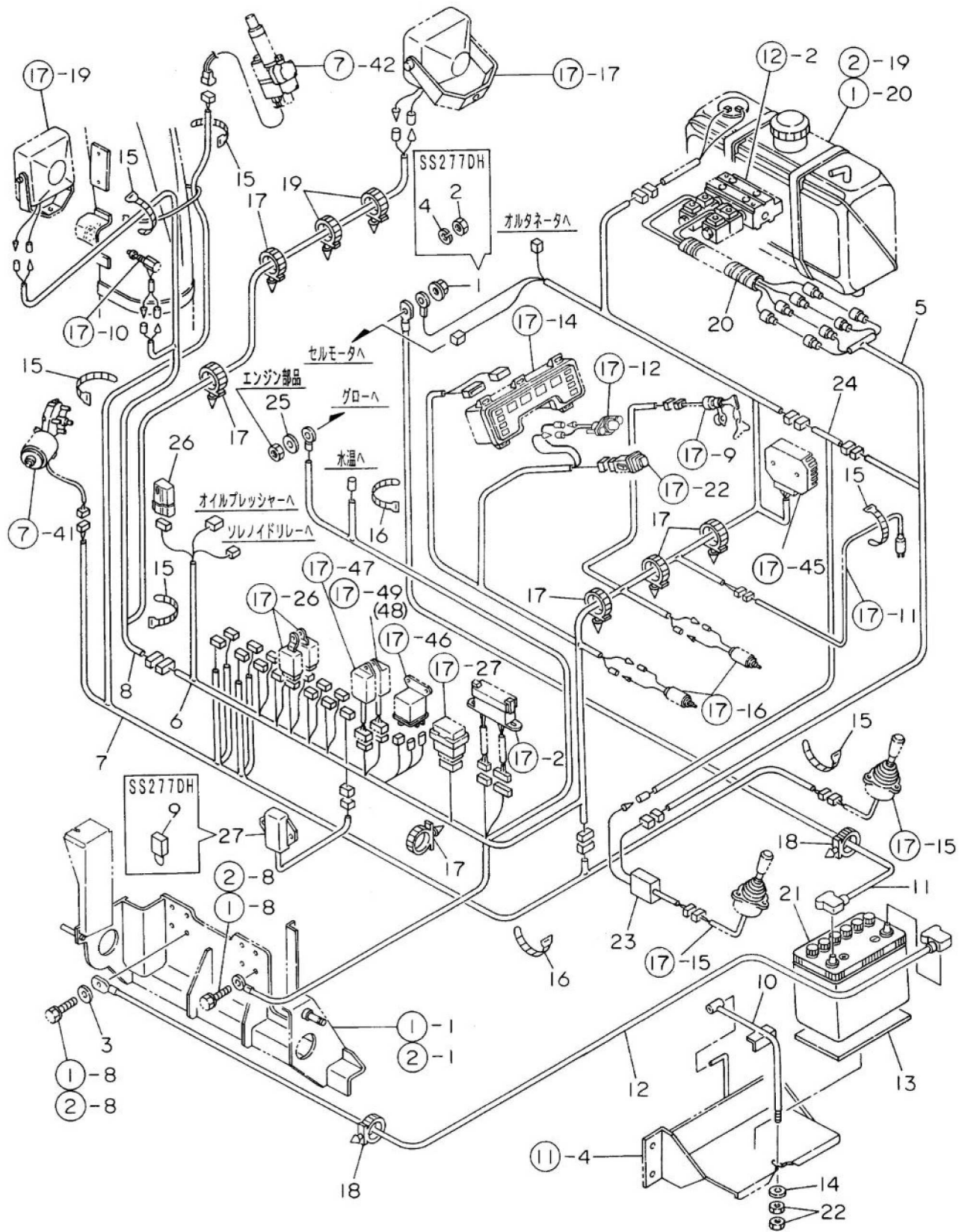
A=SS187DH・B=SS227DH・C=SS277DH

No	部品番号	部品名	個数			備考
			A	B	C	
1	94002-08410	フレンジ 8	1	1	1	
2						
3	94101-10010	ミガキW 10	1	1	1	
4						
5	85100-B17-001	補正ハーネス	1	1	1	
6	85100-B18-030	メインハーネス	1	1	1	
7	85200-B18-030	シュータハーネス	1	1	1	
8	85300-B18-030	ライトハーネス	1	1	1	
9						
10	86100-B16-000	バッテリークランプ COMP	1	1	1	
11	87100-B16-000	バッテリー ⊕コード	1	1	1	
12	87200-B16-000	バッテリー ⊖コード	1	1	1	
13	89901-A91-000	防振ゴム	1	1	1	
14	94101-06015	ダイヤルW 6	1	1	1	
15	91311-140	リビートタイ RF140	11	11	11	
16	91311-250	リビートタイ RF250	4	4	4	
17	91314-11W02	ケーブルストラップ 1-1W02	7	7	7	
18	91315-C1U68	ケーブルクリップ C-1U68	2	2	2	
19	91315-C1E50	ケーブルクリップ C-1E50	2	2	2	
20	91580-0903001	ブラマー 9×300	1	1	1	
21	91890-055B24R	バッテリー 55B24R	1	1	1	PL部品番号注文 ㊟-24
22	94001-06412	N 6(2)	2	2	2	
23	84300-B18-000	ソレノイドボックス	1	1	1	変換基板
24						
25						
26	119643-66900	ダイオード	1	1	1	エンジン部品
27	129155-77810	レジスター (グロー)	1	1	1	エンジン部品
28	85100-B14-030	メインハーネス	1	1	1	
29	93100-0601217	フラシジB 6×12	1	1	1	
30	94002-06410	フレンジ 6	1	1	1	
31						
32						
33						
34						
35						
36						
37						
38						
39						
40						
41						
42						
43						
44						
45						

※No.28 メインハーネスに使用するスローブ・ローヒューズは
91811-350 スローブ・ローヒューズ 50A TYPE AS

18. 電装品 (2)

適用号機 50****



18. 電装品 (2)

適用号機 50****

A = SS187DH

B = SS227DH

C = SS277DH

No.	部品番号	部品名	個数			備考
			A	B	C	
1	94002-08410	フランジN8	1	1	0	
2	94003-08411	コガタN8	0	0	1	
3	94101-10010	ミガキW10	1	1	0	
4	94111-08012	バネW8	0	0	1	
5	85100-B17-000	油圧ハーネス	1	1	1	No23代替品に対応
	85100-B17-002	油圧ハーネス	1	1	1	
6	85100-B18-001	メインハーネス	1	1	1	
7	85200-B18-000	シュータハーネス	1	1	1	
8	85300-B18-000	ライトハーネス	1	1	1	
9	85400-B18-000	ジャンプコード	0	0	1	
10	86100-B16-000	バッテリークランプCMP	1	1	1	
11	87100-B16-000	バッテリー⊕コード	1	1	1	
12	87200-B16-000	バッテリー⊖コード	1	1	1	
13	89901-A91-000	防振ゴム	1	1	1	
14	91251-0620231	丸座金6×20×2.3	1	1	1	
15	91311-140	リピータイRF140	11	11	11	
16	91311-250	リピータイRF250	4	4	4	
17	91314-11W02	ケーブルストラップ1-1W02	6	6	6	
18	91315-C1U68	ケーブルクリップC-1U68	2	2	2	
19	91315-C1E50	ケーブルクリップC-1E50	2	2	2	
20	91580-0903001	ブラマー9×300	1	1	1	
21	91890-055B24R	バッテリー55B24R	1	1	1	PL部品番号注文 →②-24
22	94001-06411	N6	2	2	2	
23	85500-B18-000	リレーボックス	1	1	1	代替品
	84300-B18-000	リノイドボックス	1	1	1	
24	85600-B18-000	電源ハーネス	1	1	1	
25	94101-05010	ミガキW5	1	1	0	
26	119643-66900	ダイオード	1	1	1	エンジン部品
27	129155-77810	レジスター(グロー	1	1	0	エンジン部品

※No6 メインハーネスに使用するスロブローヒューズは
91811-350 スロブローヒューズ50A TYPE AS

※No23 代替品を使用する際には
84901-B18-000 ジョイントコードが必要で
(サビニュース 96-11参照の事)

ワトサービスニュース

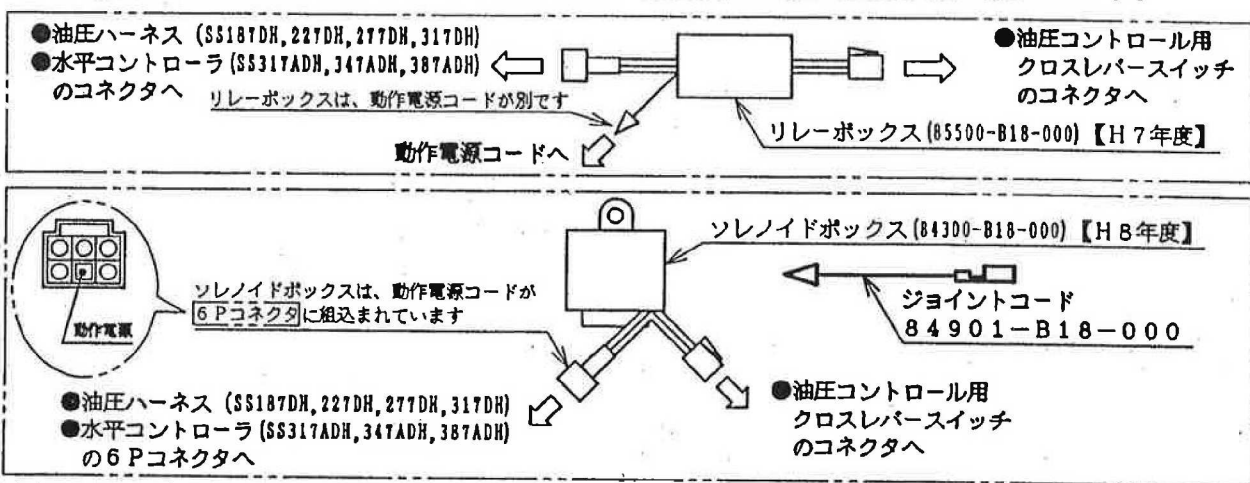
発行 H8年11月28日 No. 96-11

油圧コントロール用ソレノイドボックスの交換方法

対象機種 () 内は機体番号です

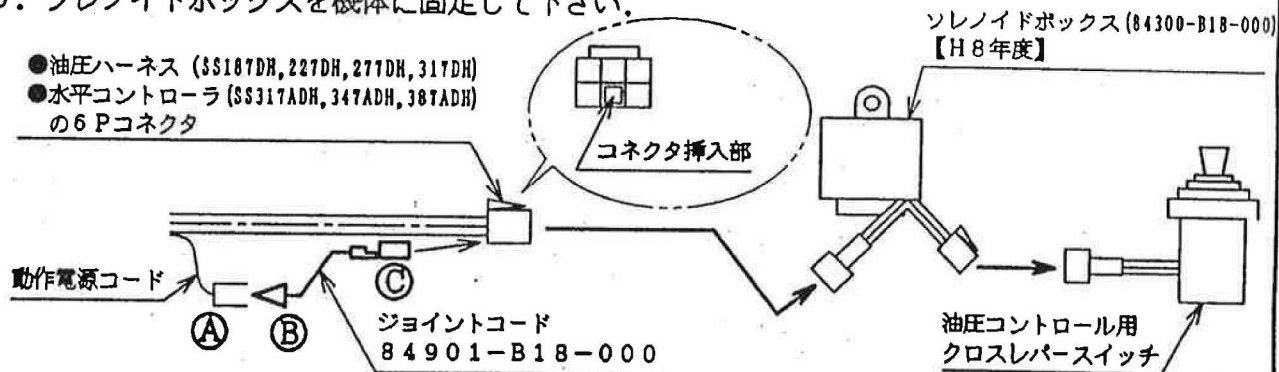
SS187DH (503046~503110)	YSR1820 (502405~502455)
SS227DH (503191~503250)	YSR2220 (502456~502522)
SS277DH (503271~503330)	YSR2720 (502523~502590)
SS317DH (502141~502170)	YSR3120 (502591~502621)
SS317ADH (503331~503355)	YSR3120A (502655~502642)
SS347ADH (502711~502745)	YSR3420A (502643~502676)
SS387ADH (502171~502190)	YSR3820A (502677~502707)

平成7年度生産の上記形式除雪機の油圧コントロール用リレーボックスを、
新部品(平成8年度ソレノイドボックス)に交換する際の交換手順を説明します。



交換手順(下図参照)：

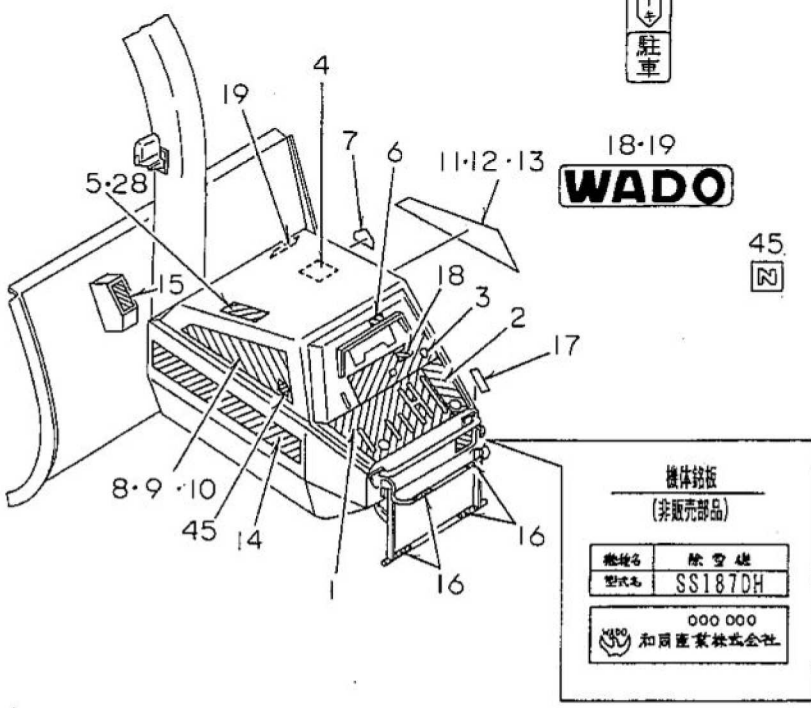
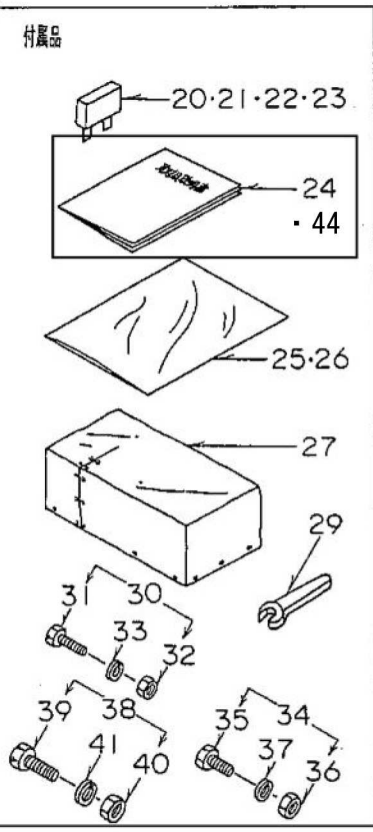
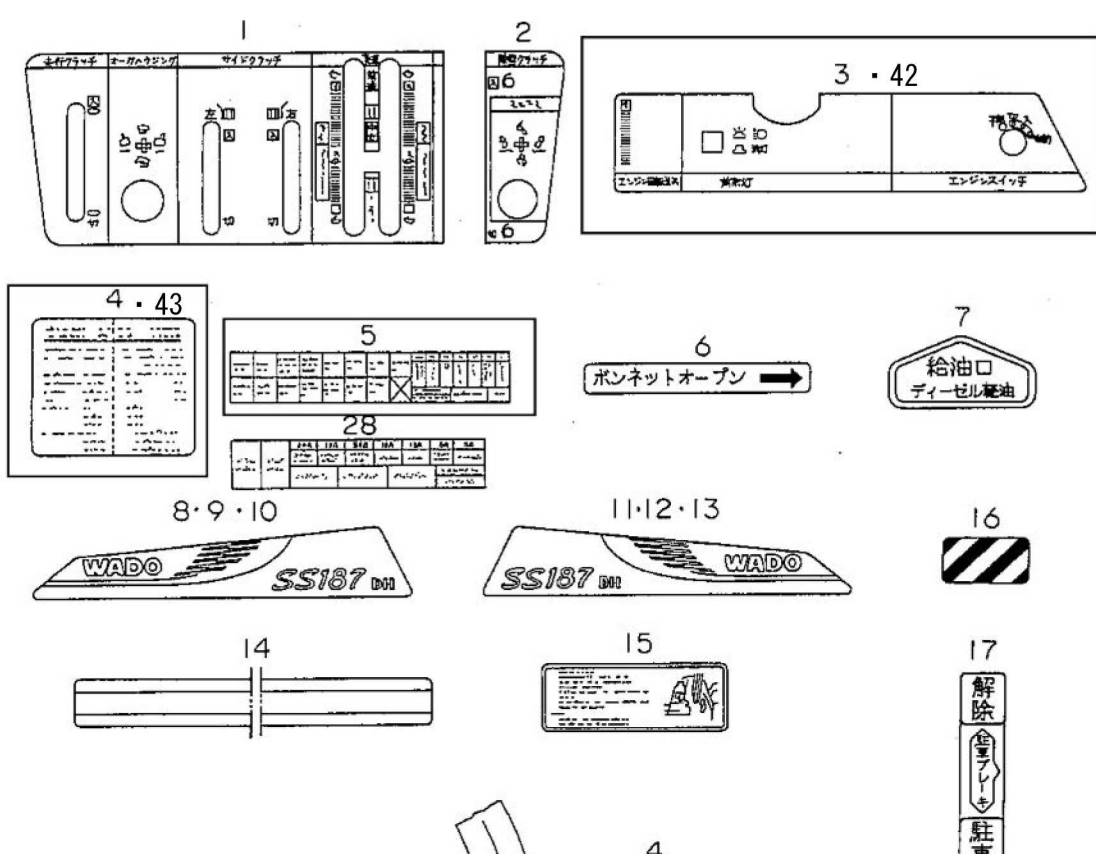
1. リレーボックス(85500-B18-000)【H7年度製】を取り外して下さい。
2. リレーボックスに接続されていた動作電源コード(A)側に、ジョイントコード(84901-B18-000)のオスギボシ端子(B)側を接続して下さい。
3. ジョイントコードの端子(C)側を油圧ハーネス(SS187DH, 227DH, 277DH, 317DH)又は、水平コントローラ(SS317ADH, 347ADH, 387ADH)の6Pコネクタの下段中部の穴に差し込んで下さい。
4. 1~3の作業終了後、ソレノイドボックス(84300-B18-000)【H8年度製】に油圧ハーネス又は、水平コントローラからのハーネスと、油圧コントロール用クロスレバースイッチを接続して下さい。
5. ソレノイドボックスを機体に固定して下さい。



部品名	部品コード No	個数	必要工具等
84300-B18-000	ソレノイドボックス	1	
84901-B18-000	ジョイントコード	1	

19. 銘板・付属品

SS187DH
SS227DH
SS277DH



機体銘板
(非販売部品)

機体名	除雪機
型式名	SS187DH
000 000	
和同産業株式会社	

19. 銘板・付属品

A=SS187DH・B=SS227DH・C=SS277DH

No.	部品番号	部 品 名	個 数			備 考
			A	B	C	
1	79901-B16-002	パネルマーク L	1	1	1	
2	79902-B16-002	パネルマーク R	1	1	1	
3	79903-B16-030	インジケータパネルマーク	1	1	1	適用号機 90****~
4	79908-B16-030	メンテナンスマーク	1	1	1	適用号機 90****~
5	79909-B18-030	リレー・ヒューズマーク	/	/	1	
6	79910-B18-000	ボンネットオープンマーク	1	1	1	
7	79911-B18-000	給油口マーク	1	1	1	
8	79914-B14-001	ボンネットマーク L	1	/	/	
9	79914-B15-001	ボンネットマーク L	/	1	/	
10	79914-B16-001	ボンネットマーク L	/	/	1	
11	79915-B14-001	ボンネットマーク R	1	/	/	
12	79915-B15-001	ボンネットマーク R	/	1	/	
13	79915-B16-001	ボンネットマーク R	/	/	1	
14	79916-B16-000	サイドマーク	2	2	2	
15	79902-A58-000	安全ボルト交換マーク	1	1	1	
16	79907-A75-000	黒黄マーク	4	4	4	
17	79919-B08-030	駐車ブレーキマーク	1	1	1	
18	91830-A26-000	WADOマーク A	1	1	1	
19	91831-A26-000	WADOマーク B	1	1	1	
20	91811-103	ブレードヒューズ 3A	1	1	1	
21	91811-105	ブレードヒューズ 5A	1	1	1	
22	91811-110	ブレードヒューズ 10A	1	1	1	
23	91811-130	ブレードヒューズ 30A	1	1	1	
24	91901-B16-030	取扱説明書	1	1	1	適用号機 60****~
25	91998-070811	ポリプロ 0.07×80×110	1	1	1	
26	91998-072334	ポリプロ 0.07×230×340	1	1	1	
27	98100-B18-000	シートカバー	1	1	1	
28	79909-B14-030	リレー・グロー・ヒューズマーク	1	1	/	
29	99102-00131	スパナ 13	1	1	1	
30	90001-B18-000	シャーボルト 6×25 Assy	1式	1式	1式	(上段オーガ・シャービン用)
31	92001-0602514	B 6×25	10	10	10	
32	94001-06412	N 6(2)	10	10	10	
33	94111-06012	パネW 6	10	10	10	
34	90001-B16-000	シャーボルト 8×25 Assy	1式	1式	1式	(プロワ・シャービン用)
35	92001-0802514	B 8×25	10	10	10	
36	94001-08412	N 8(2)	10	10	10	
37	94111-08012	パネW 8	10	10	10	
38	90002-B18-000	シャーボルト 10×30 Assy	1式	1式	1式	(下段オーガ・シャービン用)
39	92001-1003014	B 10×30	10	10	10	
40	94001-10412	N 10(2)	10	10	10	
41	94111-10012	パネW 10	10	10	10	
42	79903-B16-001	インジケータパネルマーク	1	1	1	適用号機50****~80****
43	79908-B16-000	メンテナンスマーク	1	1	1	適用号機50****~80****
44	91901-B16-000	取扱説明書	1	1	1	適用号機50****
45	79936-B08-000	Nマークラベル	2	2	2	

20. 銘板 (安全)

「口囲み部品 適用号機 P78に記載」

SS187DH
SS227DH
SS277DH

1 **危険**
● 電源スイッチをチャップで短絡しないでください。
● 電源が放出しやけどをするおそれがあります。

2 **危険**
● 電源スイッチをチャップで短絡しないでください。
● 電源が放出しやけどをするおそれがあります。

3 **危険**
● 電源スイッチをチャップで短絡しないでください。
● 電源が放出しやけどをするおそれがあります。

4 **危険**
● エンジン回転中はのり、夢を吸入しないでください。
● 目を強くときかからずエンジンを確認してから、蓋を開けてください。
● 蓋を開けて、ケガをするおそれがあります。

5 **危険**
● 電源スイッチをチャップで短絡しないでください。
● 電源が放出しやけどをするおそれがあります。

6 **警告**
● 作業中は排気口を人や建物に向けないでください。
● 排気物によりケガや破損のおそれがあります。

7 **警告**
● 作業中は排気口を人や建物に向けないでください。
● 排気物によりケガや破損のおそれがあります。

8 **警告**
● エンジン回転中はのり、夢を吸入しないでください。
● 目を強くときかからずエンジンを確認してから、蓋を開けてください。
● 蓋を開けて、ケガをするおそれがあります。

9 **警告**
● 電源スイッチをチャップで短絡しないでください。
● 電源が放出しやけどをするおそれがあります。

10 **警告**
● 排気ガスに注意。呼吸器の着用。排気ガスが有害。人間に有害です。

11 **注意**
● マフラー高温注意。さわるとやけどをするおそれがあります。

12 **注意**
● 点検時エンジン停止。
● 点検をするときは、エンジン停止してください。ケガをするおそれがあります。

13 **注意**
● カバーは常に設置してください。
● 誤字した状態で運転するとケガをするおそれがあります。

14 **注意**
● 作業時に取扱説明書をよく読んで安全で正しい作業をしてください。
● 取扱説明書と機器をよく照らし合わせてから、運転してください。

15 **注意**
● 排気、走行クランプレバーを「入」位置にしてください。
● 乗降により、ケガをするおそれがあります。

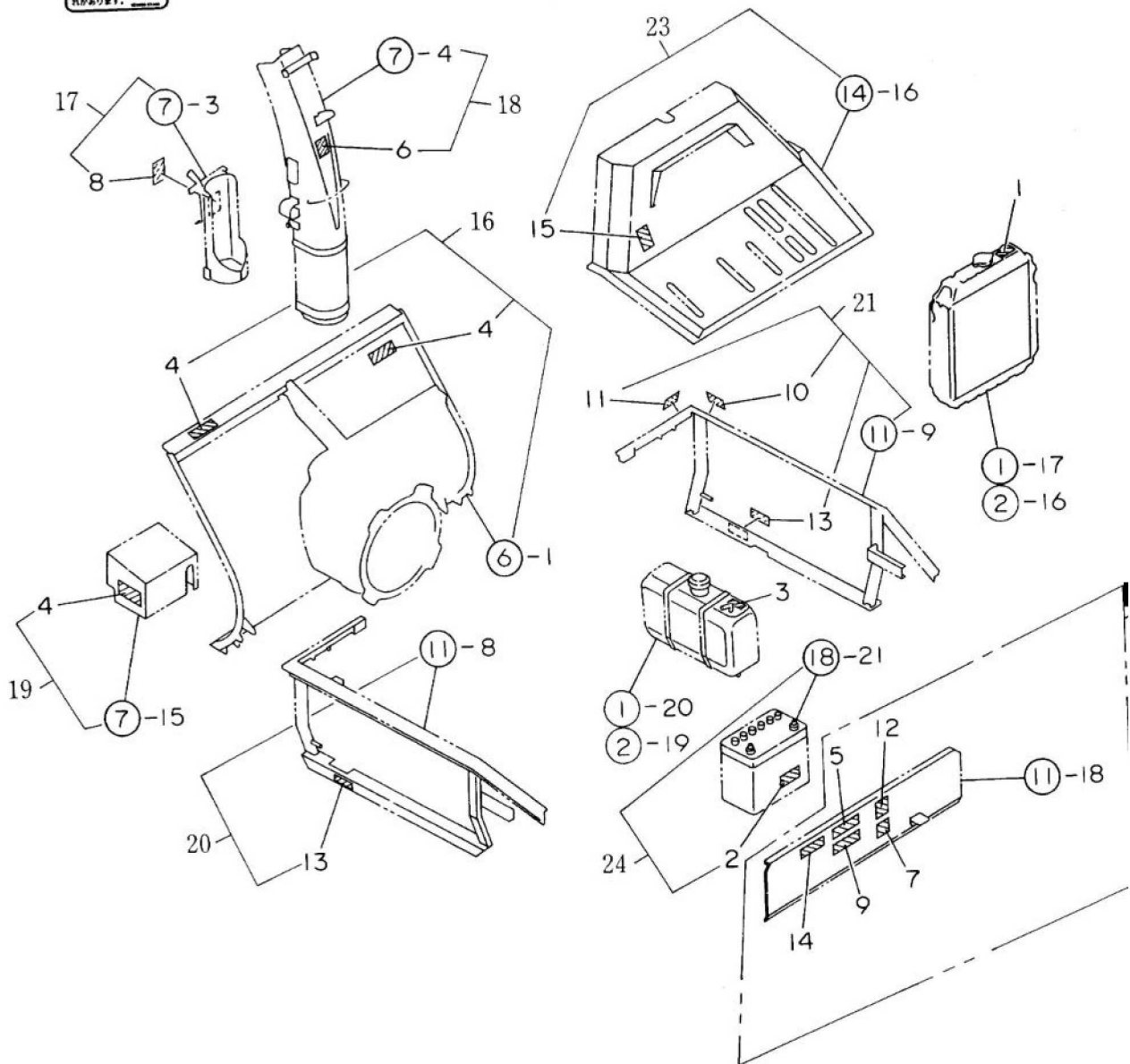
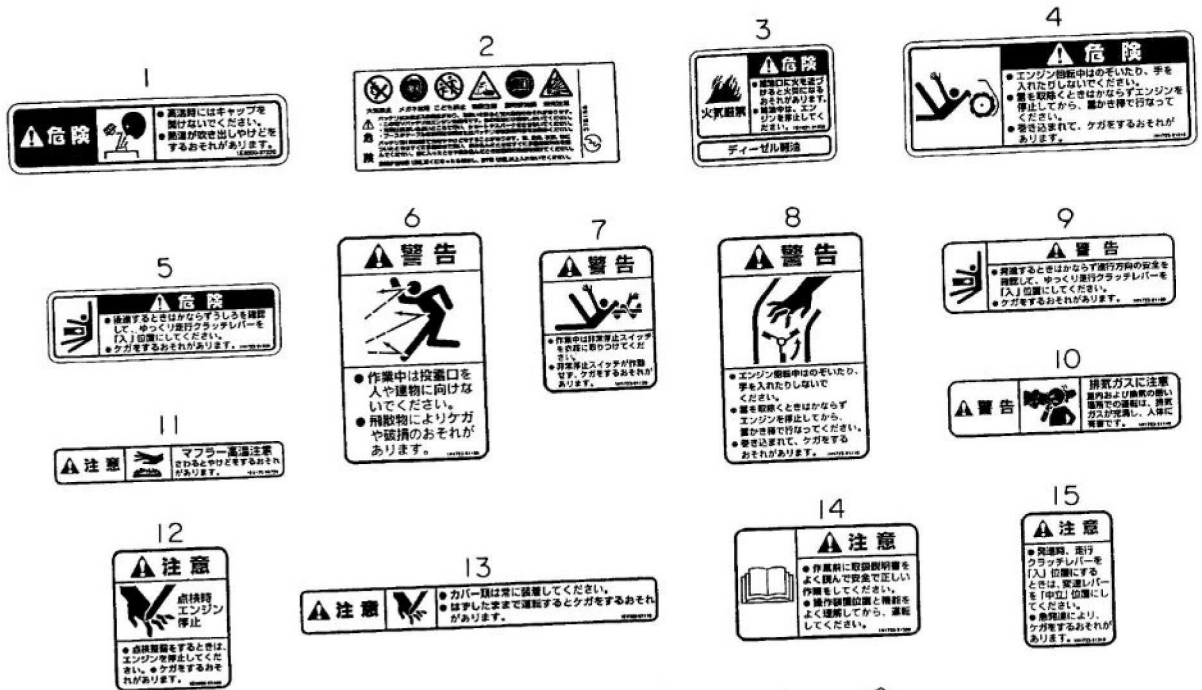
17 7-3
18 7-2
19 7-22
20 13
21 11-9
22 11-18
23 14-16
24 2

20. 銘板 (安全)

A=SS187DH · B=SS227DH · C=SS277DH

No.	部品番号	部品名	個数			備考
			A	B	C	
1	91193-002	ラジエータ危険ラベル	1	1	1	
2	91193-003	バッテリー危険ラベル	1	1	1	
3	91193-005	火気厳禁ラベル (ディーゼル)	1	1	1	
4	91193-006	オーガ危険ラベル (ヨコ)	3	3	3	
5	91193-008	後進危険ラベル	1	1	1	
6	91194-002	飛散警告ラベル	1	1	1	
7	91194-003	非常停止スイッチ警告ラベル	1	1	1	
8	91194-004	プロワ警告ラベル	1	1	1	
9	91194-005	発進警告ラベル	1	1	1	
10	91194-008	排気ガス警告ラベル (ヨコ)	1	1	1	
11	91195-001	マフラー注意ラベル	1	1	1	
12	91195-002	点検時注意ラベル	1	1	1	
13	91195-003	カバー注意ラベル	2	2	2	
14	91195-005	取扱説明書注意ラベル	1	1	1	
15	91195-006	発進注意ラベル	1	1	1	
<div style="border: 1px solid black; padding: 5px; width: fit-content; margin: 0 auto;"> ※1 050L 適用号機 90****~03**** ※1 030L 適用号機 70****~80**** </div>						
16	31300-B16- ※1	除雪フレーム (PL) Assy	1	1	1	
①-1	31300-B16-053	除雪フレーム COMP	1	1	1	
上部4	91193-006	オーガ危険ラベル (ヨコ)	2	2	2	
17	33200-A91-000L	カートリッジカバー (PL) Assy	1	1	1	
①-3	33200-A91-006	カートリッジカバー COMP	1	1	1	
上部8	91194-004	プロワ警告ラベル	1	1	1	
18	33100-B07-000L	シュータ 1200 (PL) Assy	1	1	1	適用号機 70****~
①-2	33100-B07-002	シュータ 1200 COMP	1	1	1	
上部6	91194-002	飛散警告ラベル	1	1	1	
19	38100-B16-000L	センカイモーターカバー (PL) Assy	1	1	1	適用号機 70****~
①-22	38100-B16-000	センカイモーターカバー COMP	1	1	1	
上部4	91193-006	オーガ危険ラベル (ヨコ)	1	1	1	
20	48400-B16-030L	カバーフレーム L (PL) Assy	1	1	1	適用号機 70****~
①-8	48400-B16-032	カバーフレーム L COMP	1	1	1	
上部13	91195-003	カバー注意ラベル	1	1	1	
21	48500-B16-000L	カバーフレーム R (PL) Assy	1	1	1	
①-9	48500-B16-006	カバーフレーム R COMP	1	1	1	
上部10	91194-008	排気ガス警告ラベル (ヨコ)	1	1	1	
上部11	91195-001	マフラー注意ラベル	1	1	1	
上部13	91195-003	カバー注意ラベル	1	1	1	
22	49500-B16-000L	リアカバー (PL) Assy	1	1	1	
①-18	49500-B16-004	リアカバー COMP	1	1	1	
上部5	91193-008	後進危険ラベル	1	1	1	
上部7	91194-003	非常停止スイッチ警告ラベル	1	1	1	
上部9	91194-005	発進警告ラベル	1	1	1	
上部12	91195-002	点検時注意ラベル	1	1	1	
上部14	91195-005	取扱説明書注意ラベル	1	1	1	
23	82100-B16-030L	インジケータパネル (PL) Assy	1	1	1	適用号機 90****~
①-16	82100-B16-032	インジケータパネル COMP	1	1	1	
上部15	91195-006	発進注意ラベル	1	1	1	
24	91890-055B24LL	バッテリー 55B24L (PL) Assy	1	1	1	適用号機 70****~
①-21	91890-055B24L	バッテリー 55B24L	1	1	1	
上部2	91193-003	バッテリー危険ラベル	1	1	1	

20. 銘板 (安全)



20. 銘板(安全)

A = SS187DH
 B = SS227DH
 C = SS277DH

No.	部品番号	部 品 名	個 数			備 考
			A	B	C	
1	91193-002	ラジエータ危険ラベル	1	1	1	
2	91193-003	バッテリー危険ラベル	1	1	1	
3	91193-005	火気厳禁ラベル(ディーゼル)	1	1	1	
4	91193-006	オーガ危険ラベル(ヨコ)	3	3	3	
5	91193-008	後進危険ラベル	1	1	1	
6	91194-002	飛散警告ラベル	1	1	1	
7	91194-003	非常停止スイッチ警告ラベル	1	1	1	
8	91194-004	ブロワ警告ラベル	1	1	1	
9	91194-005	発進警告ラベル	1	1	1	
10	91194-008	排気ガス警告ラベル(ヨコ)	1	1	1	
11	91195-001	マフラー注意ラベル	1	1	1	
12	91195-002	点検時注意ラベル	1	1	1	
13	91195-003	カバー注意ラベル	2	2	2	
14	91195-005	取扱説明書注意ラベル	1	1	1	
15	91195-006	発進注意ラベル	1	1	1	
16	31300-A91-000L	除雪フレーム(PL)ASSY	1	1	1	適用号機 50**** ~60****
17	33200-A91-000L	カートリッジカバー(PL)ASSY	1	1	1	
18	33300-A91-000L	電動シュート1200(PL)ASSY	1	1	1	適用号機 ~60****
19	38100-A91-000L	モーターカバー(PL)ASSY	1	1	1	適用号機 ~60****
20	48400-B16-000L	カバーフレームL(PL)ASSY	1	1	1	適用号機 ~60****
21	48500-B16-000L	カバーフレームR(PL)ASSY	1	1	1	
22	49500-B16-000L	リアカバー(PL)ASSY	1	1	1	
23	82100-B16-000L	インジケータパネル(PL)ASSY	1	1	1	適用号機 ~80****
24	91890-055B24RL	バッテリー-55B24R(PL)ASSY	1	1	1	適用号機 ~60****