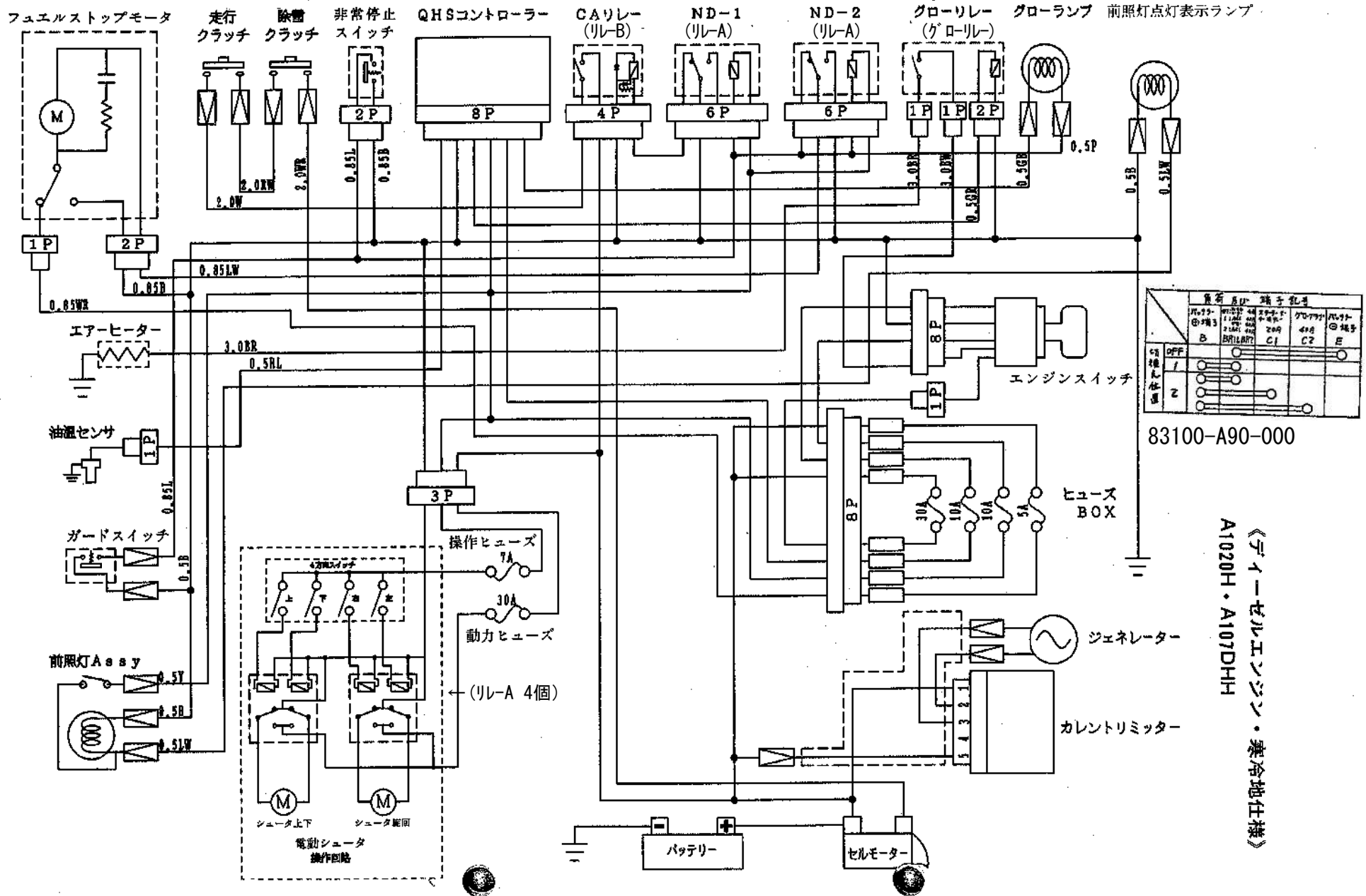


SSA107DHH (寒冷地仕様) 配線図 機体番号500000~899999まで

ストップモーター搭載機

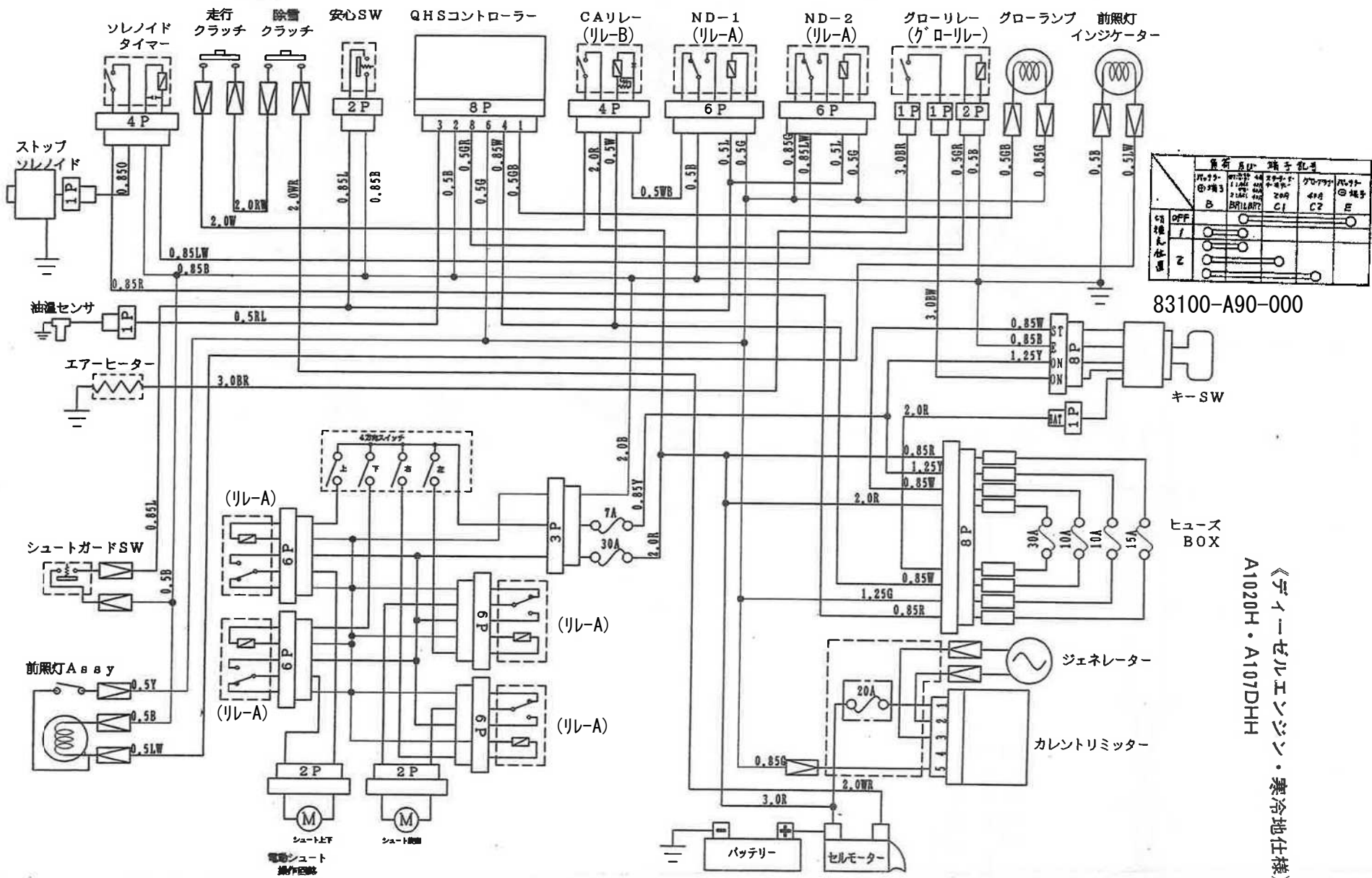


《ディーゼルエンジン・寒冷地仕様》
A1020H・A107DHH

| 端子番号 | 端子記号 | 接続先 |
|------|------|------------|
| 1P | 1P | 燃料ストップモーター |
| 2P | 2P | 走行クラッチ |
| 3P | 3P | エンジンスイッチ |
| 4P | 4P | CAリレー |
| 5P | 5P | ND-1 |
| 6P | 6P | ND-2 |
| 7P | 7P | グローリレー |
| 8P | 8P | QHSコントローラー |
| 9P | 9P | エンジンスイッチ |
| 10P | 10P | エンジンスイッチ |
| 11P | 11P | エンジンスイッチ |
| 12P | 12P | エンジンスイッチ |
| 13P | 13P | エンジンスイッチ |
| 14P | 14P | エンジンスイッチ |
| 15P | 15P | エンジンスイッチ |
| 16P | 16P | エンジンスイッチ |
| 17P | 17P | エンジンスイッチ |
| 18P | 18P | エンジンスイッチ |
| 19P | 19P | エンジンスイッチ |
| 20P | 20P | エンジンスイッチ |
| 21P | 21P | エンジンスイッチ |
| 22P | 22P | エンジンスイッチ |
| 23P | 23P | エンジンスイッチ |
| 24P | 24P | エンジンスイッチ |
| 25P | 25P | エンジンスイッチ |
| 26P | 26P | エンジンスイッチ |
| 27P | 27P | エンジンスイッチ |
| 28P | 28P | エンジンスイッチ |
| 29P | 29P | エンジンスイッチ |
| 30P | 30P | エンジンスイッチ |
| 31P | 31P | エンジンスイッチ |
| 32P | 32P | エンジンスイッチ |
| 33P | 33P | エンジンスイッチ |
| 34P | 34P | エンジンスイッチ |
| 35P | 35P | エンジンスイッチ |
| 36P | 36P | エンジンスイッチ |
| 37P | 37P | エンジンスイッチ |
| 38P | 38P | エンジンスイッチ |
| 39P | 39P | エンジンスイッチ |
| 40P | 40P | エンジンスイッチ |
| 41P | 41P | エンジンスイッチ |
| 42P | 42P | エンジンスイッチ |
| 43P | 43P | エンジンスイッチ |
| 44P | 44P | エンジンスイッチ |
| 45P | 45P | エンジンスイッチ |
| 46P | 46P | エンジンスイッチ |
| 47P | 47P | エンジンスイッチ |
| 48P | 48P | エンジンスイッチ |
| 49P | 49P | エンジンスイッチ |
| 50P | 50P | エンジンスイッチ |
| 51P | 51P | エンジンスイッチ |
| 52P | 52P | エンジンスイッチ |
| 53P | 53P | エンジンスイッチ |
| 54P | 54P | エンジンスイッチ |
| 55P | 55P | エンジンスイッチ |
| 56P | 56P | エンジンスイッチ |
| 57P | 57P | エンジンスイッチ |
| 58P | 58P | エンジンスイッチ |
| 59P | 59P | エンジンスイッチ |
| 60P | 60P | エンジンスイッチ |
| 61P | 61P | エンジンスイッチ |
| 62P | 62P | エンジンスイッチ |
| 63P | 63P | エンジンスイッチ |
| 64P | 64P | エンジンスイッチ |
| 65P | 65P | エンジンスイッチ |
| 66P | 66P | エンジンスイッチ |
| 67P | 67P | エンジンスイッチ |
| 68P | 68P | エンジンスイッチ |
| 69P | 69P | エンジンスイッチ |
| 70P | 70P | エンジンスイッチ |
| 71P | 71P | エンジンスイッチ |
| 72P | 72P | エンジンスイッチ |
| 73P | 73P | エンジンスイッチ |
| 74P | 74P | エンジンスイッチ |
| 75P | 75P | エンジンスイッチ |
| 76P | 76P | エンジンスイッチ |
| 77P | 77P | エンジンスイッチ |
| 78P | 78P | エンジンスイッチ |
| 79P | 79P | エンジンスイッチ |
| 80P | 80P | エンジンスイッチ |
| 81P | 81P | エンジンスイッチ |
| 82P | 82P | エンジンスイッチ |
| 83P | 83P | エンジンスイッチ |
| 84P | 84P | エンジンスイッチ |
| 85P | 85P | エンジンスイッチ |
| 86P | 86P | エンジンスイッチ |
| 87P | 87P | エンジンスイッチ |
| 88P | 88P | エンジンスイッチ |
| 89P | 89P | エンジンスイッチ |
| 90P | 90P | エンジンスイッチ |

83100-A90-000

SSA107DHH (寒冷地仕様) 配線図 機体番号：900000～



| 端子記号 | | 端子記号 | 端子記号 | 端子記号 |
|------|----|------|------|------|
| OFF | ON | ST | B | ON |
| 1 | 2 | ON | ON | ON |
| 1 | 2 | ON | ON | ON |
| 1 | 2 | ON | ON | ON |

83100-A90-000

《ディーゼルエンジン・寒冷地仕様》
A1020H・A107DHH