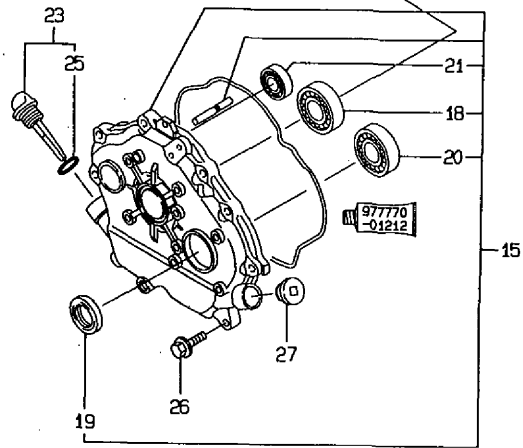
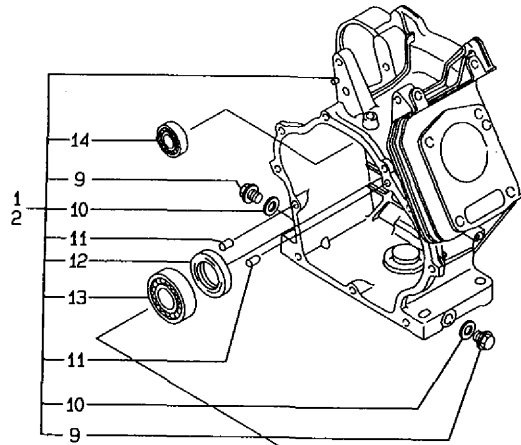


**GA280SEJW2**

**GA300SEJW2**

1. シリンダブロック



N149740

----- ヒコウ -----  
 (チユウ) エンジンノ シヤツコウキ ハ コウモクNO.12 ノ  
 キタイメイハツン ノ コウキテマス。

-----  
 1B03  
 (1B02)  
 -----  
 NPC-3858

1. シリンダブロック

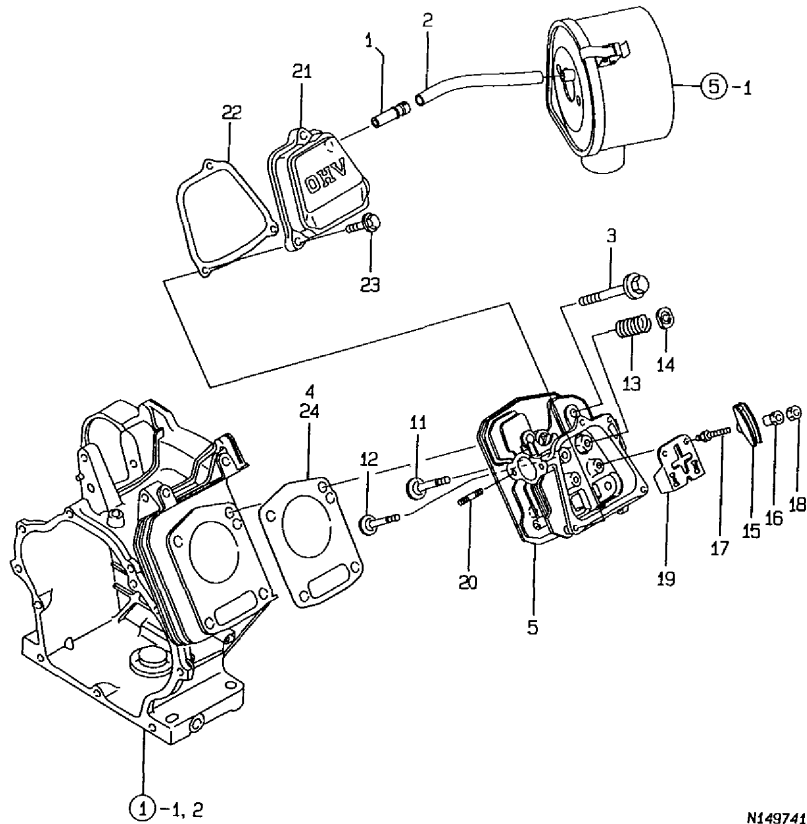
00.12.26  
 (A)=GA280SEJW2  
 (B)=GA300SEJW2  
 (C)=  
 (D)=

ミタシ No.	レバール 0	フエシハツコウ	フエシ メイ	-----コウモク-----			
				(A)	(B)	(C)	(D)
1	-	760891-01570	シリンダヘッドイ CMP	1			1
2	-	760993-01560	シリンダブロック CMP		1		1
9	--	160610-01690	フランク	2	2		1
10	--	104200-59170	パッキン(マシ 12	2	2		1
11	--	114270-01600	ハイコウピシ 8X12	2	2		1
12	--	160110-02220	オイルシール	1	1		1
13	--	24101-062060	パリアック 6206	1	1		1
14	--	160903-28020	パリアック 6202	1	1		1
15	-	760792-01502	クランクケースカバー	1	1		1
18	--	24101-062060	パリアック 6206	1	1		1
19	--	160110-02220	オイルシール	1	1		1
20	--	24101-062060	パリアック 6206	1	1		1
21	--	160903-28020	パリアック 6202	1	1		1
23	-	160810-01740	キヤツコ CMP	1	1		1
25	--	24311-000180	オリック 1A P 18.0	1	1		10
26	-	26106-080302	ツハホルト 8X 30	9	9		10
27	-	160110-01870	コムネシフランク (22)	1	1		1

----- ヒコウ -----  
 (チユウ) エンジンノ シヤツコウキ ハ コウモクNO.12 ノ | (REMARKS)"EFFECTIVE MACHINE NO." 0  
 キタイメイハツン ノ コウキテマス。 | ENGINE IS INDICATED ON THE  
 | ENGINE LABEL WHICH IS SHOW  
 | IN FIG.12.

N149740

2. シリンダヘッド&ボンネット



N149741

----- ヒコウ -----  
 (チユウ) エンジンフタ シツシコウキ ハ コウモクNO.12 ノ |  
 キタイメイハツン ノ コウキテマス。 |

1804  
 (1802)  
 NPC-3858

2. シリンダヘッド&ボンネット

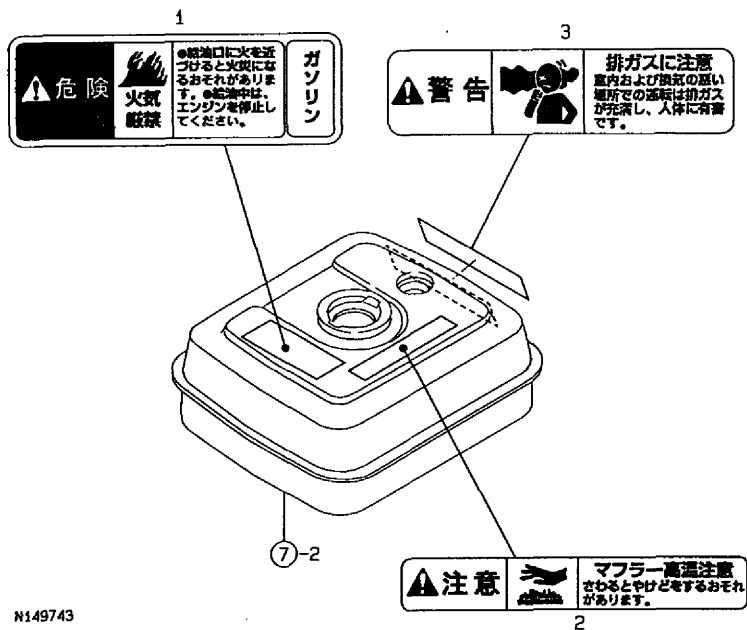
00.12.26  
 (A)=GA280SEJW2  
 (B)=GA300SEJW2  
 (C)=  
 (D)=

ミタシ NO.	レハル O	フヘンハツコウ	フヘン メイ	-----コウモク----- (A)(B)(C)(D)	I	P	U	A	R
1	-	160610-03050	フヘンサ CMP	1 1					1
2	-	160991-03180	ハイフ (フヘンサ)	1 1					1
3	-	160890-01210	フランシ HB 10X70	4 4					1
4	-	160990-01330	ヘツカセット		1				1
5	-	160890-11011	シリンダヘッド CMP	1 1					1
11	-	160890-11100	インターバルフ	1 1					1
12	-	160890-11110	エキゾーストバルフ	1 1					1
13	-	160890-11120	バルフスプリング	2 2					1
14	-	160890-11180	オサエバルフ	2 2					1
15	-	160890-11202	ロツカーアーム	2 2					1
16	-	160690-11221	ヒコウツ (ロツカーアーム)	2 2					1
17	-	160890-11270	バルト (ロツカーアーム)	2 2					1
18	-	160690-11280	ナツ (ボツX6X0.5)	2 2					1
19	-	160890-11290	カイトプレート	1 1					1
20	-	26216-080182	ウエコミバルト 8X 18	2 2					1
21	-	160890-11300	ボンネット	1 1					1
22	-	160890-11310	カセット (ボンネット)	1 1					1
23	-	26106-060352	ツハバルト 6X 35	3 3					10
24	-	160890-01330	ヘツカセット	1					1

----- ヒコウ -----  
 (チユウ) エンジンフタ シツシコウキ ハ コウモクNO.12 ノ | (REMARKS) "EFFECTIVE MACHINE NO." O  
 キタイメイハツン ノ コウキテマス。 | ENGINE IS INDICATED ON THE  
 | ENGINE LABEL WHICH IS SHOW  
 | IN FIG.12.

N149741

4. ラベル (安全)



N149743

----- ビコウ -----  
 (チユウ) エンジンラフ シツシコウキ ハ コウモクNO.12 ノ |  
 キタイメイハツン ノ コウキチキス。 |

-----+  
 | 1B06 |  
 | (1B02) |  
 +-----+  
 NPC-3858

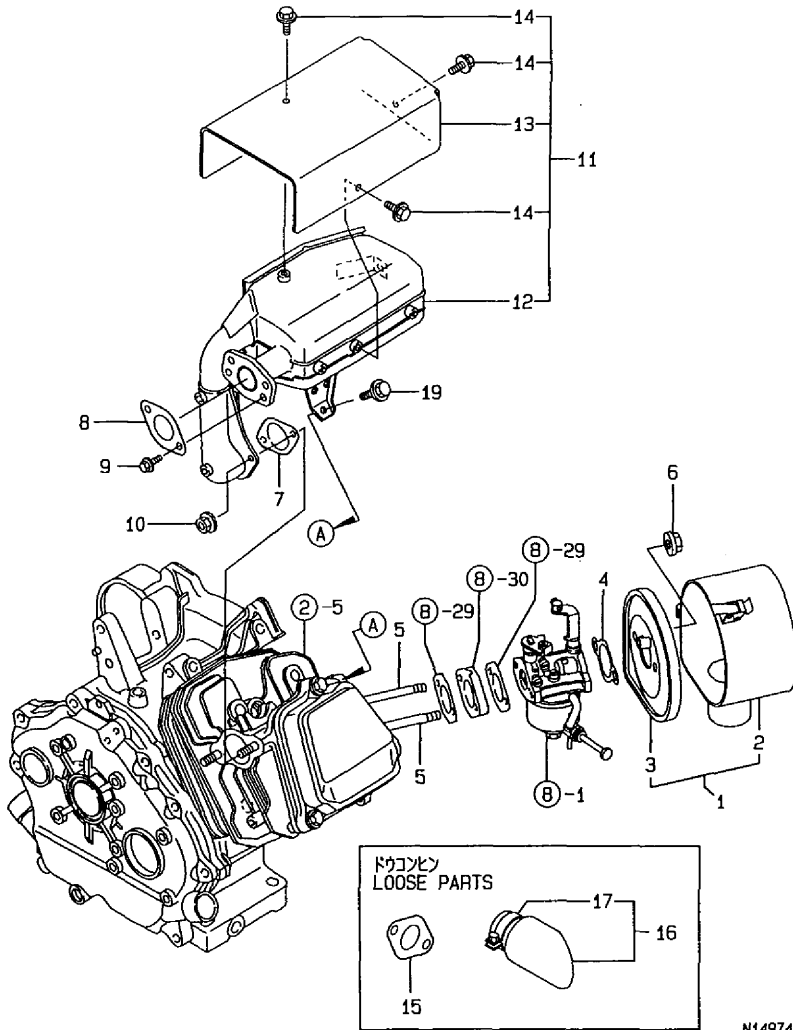
4. ラベル (安全)

00-12-26  
 (A)=GA280SEJW2  
 (B)=GA300SEJW2  
 (C)=  
 (D)=

ミタシ NO.	レハル O	フヘンハツコウ	フヘン メイ	-----コスク-----			
				(A)	(B)	(C)	(D)
1	.	1A2100-86500	キケン(カキケンキン)	1	1		1
2	.	1E5120-86720	チユウイ(マフラー)	1	1		1
3	.	1E5120-86600	ケイコウ(ハイカス)	1	1		1

----- ビコウ -----  
 (チユウ) エンジンラフ シツシコウキ ハ コウモクNO.12 ノ | (REMARKS)"EFFECTIVE MACHINE NO." O  
 キタイメイハツン ノ コウキチキス。 |  
 | ENGINE IS INDICATED ON THE  
 | ENGINE LABEL WHICH IS SHOW  
 | IN FIG.12.

5. エアクリーナ&マフラ



N149744

----- ヒコウ -----  
 (チユウ) エンジンマフ シヤツシヨウキ ハ コウモクNO.12 ノ |  
 キタイメイハツン ノ コウキテマス。 |

-----  
 1807  
 (1802)  
 -----  
 NPC-3858

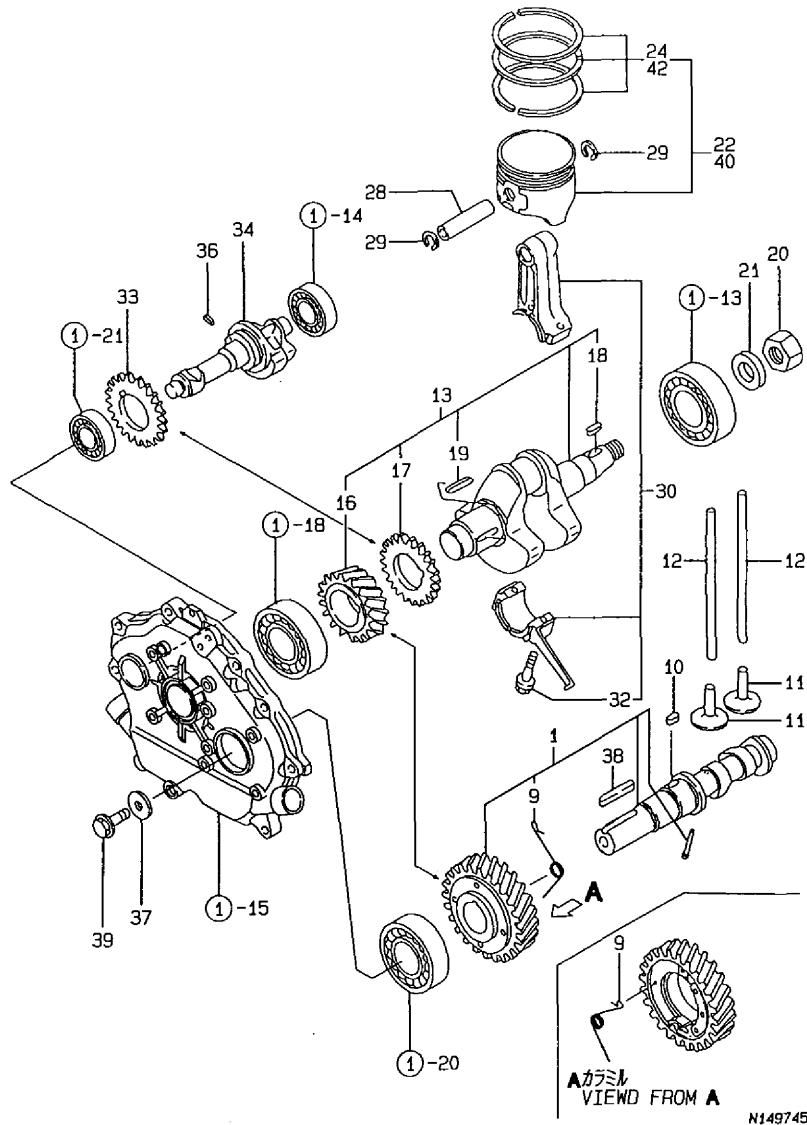
5. エアクリーナ&マフラ

00-12-26  
 (A)=GA280SEJW2  
 (B)=GA300SEJW2  
 (C)=  
 (D)=

ミタシ NO.	シヤツシ O	フシヨウコウ フシヨウコウ	フシヨウ メイ	-----コウモク----- (A)(B)(C)(D)	I	P	U	A	R
1	.	160991-12600	エアクリーナ CMP	1 1					
2	..	160991-12540	ホツテイ(エアクリーナ)	1 1				1	
3	..	160991-12510	ハツツクプレート	1 1				1	
4	.	160910-56151	カスケツト(キヤフレタ)	1 1				1	
5	.	160890-04320	SB(2D 8X85)	2 2				1	
6	.	26366-080002	ツハツキナツト 8	2 2				10	
7	.	160890-13210	ハツツク(マフラ)	1 1				1	
8	.	160890-13210	ハツツク(マフラ)	1 1				1	
9	.	26106-080202	ツハツキナツト 8X 20	2 2				10	
10	..	26366-080002	ツハツキナツト 8	2 2				10	
11	.	160998-13390	マフラ CMP	1 1				1	
12	..	160998-13420	マフラ	1 1				1	
13	..	160890-13520	マフラカバー	1 1				1	
14	..	26106-060082	ツハツキナツト M 6X 8	3 3				10	
15	.	114250-13201	カスケ ト(マフラノツクス)	1 1				1	
16	.	114252-13800	フシヨウコウ CMP	1 1				1	
17	..	114252-13910	クラツフ	1 1				1	
19	.	160890-13910	フランシヤ HB 6*20	1 1				1	

----- ヒコウ -----  
 (チユウ) エンジンマフ シヤツシヨウキ ハ コウモクNO.12 ノ | (REMARKS)"EFFECTIVE MACHINE NO." O  
 キタイメイハツン ノ コウキテマス。 | ENGINE IS INDICATED ON THE  
 | ENGINE LABEL WHICH IS SHOW  
 | IN FIG.12.

6. クランクシャフト, ピストン&カムシャフト



N149745

----- ヒコウ -----  
 (チズウ) エンジンノ シツシヨウキ ハ コウモクNO.12 ノ  
 キタイメイハツン ノ コウキチキス.

1B08  
 (1B02)  
 NPC-3858

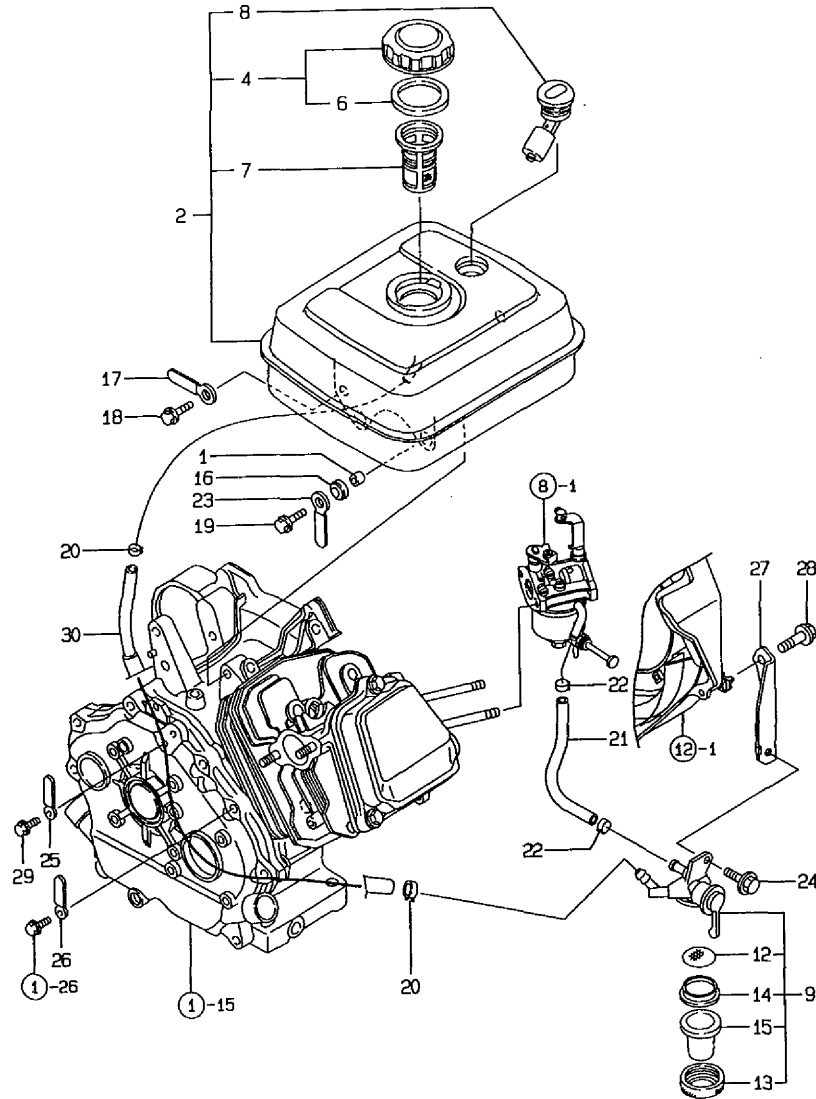
6. クランクシャフト, ピストン&カムシャフト

00.12.26  
 (A)=GA280SEJW2  
 (B)=GA300SEJW2  
 (C)=  
 (D)=

ミタシ NO.	レベール 0	フニヒンハツコウ	フニヒン メイ	-----コウモク-----			
				(A)	(B)	(C)	(D)
1	-	160890-14051	カムシャフト CMP	1	1		1
9	-	160890-14560	スワリンク (チコンフ)	1	1		1
10	-	22512-050160	フェサキー 5X16	1	1		1
11	-	160890-14200	タハツ	2	2		1
12	-	160890-14400	フツシロツ	2	2		1
13	-	760890-21700	クランクシャフト CMP	1	1		1
16	-	160890-21200	キヤク (クランクシャフト)	1	1		1
17	-	160890-21220	ハランサキヤ	1	1		1
18	-	22512-040160	フェサキー 4X16	1	1		1
19	-	22512-040300	フェサキー 4X 30	1	1		1
20	-	26737-160002	ナツ (ホソ) 16	1	1		10
21	-	22137-160000	サカネ (ミカキ) 16	1	1		10
22	-	160890-22011	ピストン CMP	1			1
24	-	760890-22500	ピストンリンク SET	1			1
28	-	160890-22300	ピストンピン	1	1		1
29	-	22252-000190	トメウ (ア) 19	2	2		10
30	-	760890-23700	コネクティングロツ CMP	1	1		1
32	-	160810-23201	ロツホルト (クツシヤツキ)	2	2		1
33	-	160890-21220	ハランサキヤ	1	1		1
34	-	160890-28010	ハランサキヤ	1	1		1
36	-	22351-040008	スワリンク (ヒン) 4.0AX 8	1	1		10
37	-	160310-14550	フーリーオサセサカネ	1	1		1
38	-	22512-070380	フェサキー 7X38	1	1		1
39	-	26106-080202	ツハホルト 8X 20	1	1		10
40	-	160990-22011	ピストン CMP	1			1
42	-	760990-22502	ピストンリンク SET	1			1

----- ヒコウ -----  
 (チズウ) エンジンノ シツシヨウキ ハ コウモクNO.12 ノ (REMARKS)"EFFECTIVE MACHINE NO." 0  
 キタイメイハツン ノ コウキチキス. | ENGINE IS INDICATED ON THE  
 | ENGINE LABEL WHICH IS SHOW  
 | IN FIG.12.

7. F.O.タンク&F.O.パイプ



N149746

----- ヒコウ -----  
 (チユウ) エンジンフゝ シツシコウキ ハ コウモクNO.12 ノ |  
 \*タイムイハツノ コウキテス.

7. F.O.タンク&F.O.パイプ

1809  
 (1802)  
 NPC-3858

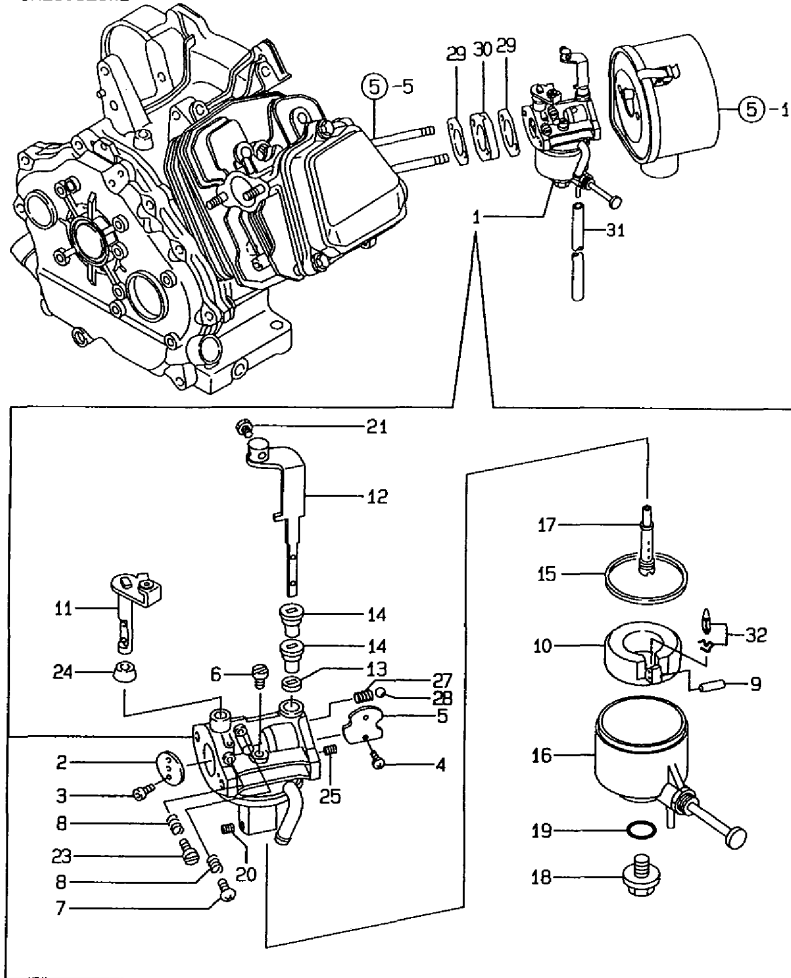
00.12.26  
 (A)=GA280SEJW2  
 (B)=GA300SEJW2  
 (C)=  
 (D)=

ミタシ NO.	レベル 0	フゝヒンバツコウ	フゝヒン メイ	-----コウモク----- I P/U A R			
				(A)	(B)	(C)	(D)
1	-	114250-45310	カラ (フアンケース)	4	4		1
2	-	760890-55711	F0タンク CMP (レット) (50)	1	1		1
4	-	160710-55061	タンクキヤツフ CMP	1	1		1
6	---	160393-55050	PK (キヤツフ)	1	1		1
7	-	160610-55100	フィルタ (イリク)チ	1	1		1
8	-	160762-55150	フゝエルケ"ーシ"	1	1		1
9	-	160991-55300	F0コツク CMP	1	1		1
12	-	160710-55382	フィルタ	1	1		1
13	-	160710-55360	リンク	1	1		1
14	-	160710-55370	パツキン	1	1		1
15	-	160903-55390	カツフ (F0コツク)	1	1		1
16	-	160690-55461	タンクパ" (F0タンク)	4	4		1
17	-	160710-78710	コート"クラフ"	1	1		1
18	-	26106-060082	ツハ"ホルト M 6X 8	1	1		10
19	-	160690-55140	ホルト (F0)	4	4		1
20	-	106990-44660	ホ"スクリツフ" 12	2	2		1
21	-	160580-59361	F0ホ"ス (B-190)	1	1		1
22	-	124060-77680	ホ"スクリツフ" (マル 10)	2	2		1
23	-	160802-78270	コート"クラフ"	1	1		1
24	-	26106-060102	ツハ"ホルト M 6X 10	1	1		10
25	-	160260-78700	クラフ" (リト"ワイヤ)	1	1		1
26	-	160820-78710	コート"クラフ"	1	1		1
27	-	160998-55350	フゝラツツ (F0コツク)	1	1		1
28	-	26106-060122	ツハ"ホルト M 6X 12	1	1		10
29	-	26106-060082	ツハ"ホルト M 6X 8	1	1		10
30	-	160769-59370	F0パ"イフ"	1	1		1

----- ヒコウ -----  
 (チユウ) エンジンフゝ シツシコウキ ハ コウモクNO.12 ノ | (REMARKS)"EFFECTIVE MACHINE NO." 0  
 \*タイムイハツノ コウキテス. | ENGINE IS INDICATED ON THE  
 | ENGINE LABEL WHICH IS SHOW  
 | IN FIG.12.

8. キャブレタ

GA280SEJW2



N149747

----- ヒコウ -----  
 (1) ホヨウフ<sup>ハ</sup>ヒンテ<sup>ス</sup>。  
 (チユウ) エンシ<sup>ン</sup>ツフ<sup>ハ</sup> シ<sup>ハ</sup>ツシコ<sup>ウ</sup>キ ハ コウモクNO.12 ノ  
 キタイメイ<sup>ハ</sup>ハ<sup>ン</sup> ノ コウキ<sup>テ</sup>ス。  
 |  
 |

8. キャブレタ

-----  
 1B10  
 (1B02)  
 -----  
 NPC-3858

00.12.26  
 (A)=GA280SEJW2  
 (B)=GA300SEJW2  
 (C)=  
 (D)=

ミタ <sup>シ</sup> No.	レ <sup>ベル</sup> O	フ <sup>ハ</sup> ヒン <sup>ハ</sup> ン <sup>コ</sup> ウ	フ <sup>ハ</sup> ヒン <sup>メ</sup>	-----コ <sup>ス</sup> ウ----- (A) (B) (C) (D)	I	P	U	A	R
1	.	160891-56030	キャブレタ CMP	1					
2	..	160992-56520	ハ <sup>ル</sup> フ <sup>ハ</sup> (スロツトル)	1				1	
3	..	160690-56560	スクリュ- (SWツキ)	2				1	
4	..	160690-56570	スクリュ-	2				1	
5	..	160991-56530	チョクハ <sup>ル</sup> フ <sup>ハ</sup>	1				1	
6	..	160330-56740	ハ <sup>ロ</sup> イロツシ <sup>ハ</sup> エツト	1				1	
7	..	160692-56710	スクリュ-	1				1	
8	..	181230-56380	スフ <sup>ハ</sup> リン <sup>ク</sup> (カ <sup>ハ</sup> ツリン)	2				1	
9	..	160610-56630	ヒ <sup>ン</sup> フ <sup>ロ</sup> ト	1				1	
10	..	160890-56620	フ <sup>ロ</sup> ト CMP	1				1	
11	..	160992-56550	スロツトルシヤフトA	1				1	
12	..	160910-56710	チョク <sup>レ</sup> ハ <sup>ハ</sup> -	1				1	
13	..	160810-56580	リン <sup>ク</sup> (チョクシヤフト)	1				1	
14	..	160810-56590	リン <sup>ク</sup> (チョク <sup>レ</sup> ハ <sup>ハ</sup> -)	2				1	
15	..	160210-56610	ウツシヤ <sup>ハ</sup> フ <sup>ロ</sup> トチヤ <sup>ン</sup> ハ <sup>ハ</sup> -	1				1	
16	..	160893-56430	フ <sup>ロ</sup> トホ <sup>ハ</sup> チ <sup>ハ</sup> - A	1				1	
17	..	160792-56561	メ <sup>ン</sup> ノス <sup>ル</sup>	1				1	
18	..	160891-56750	ホ <sup>ハ</sup> ルト	1				1	
19	..	160893-56660	オリ <sup>ン</sup> ク	1				1	
20	..	160897-56500	メ <sup>ン</sup> シ <sup>ハ</sup> エツト	1				1	
21	..	26117-040088	ホ <sup>ハ</sup> ルト 4X 8	1				10	
23	..	160667-56750	ア <sup>シ</sup> ヤ <sup>ス</sup> ター	1				1	
24	..	160702-56720	リン <sup>ク</sup>	1				1	
25	..	160798-56610	エ <sup>ア</sup> -シ <sup>ハ</sup> エツト	1				1	
27	..	160310-56980	チョク <sup>ス</sup> フ <sup>ハ</sup> リン <sup>ク</sup>	1				1	
28	..	160310-56990	スチ <sup>ル</sup> ホ <sup>ハ</sup> ル	1				1	
29	.	160910-56151	カ <sup>ス</sup> ツツ (キャブレタ)	2				1	
30	.	160890-56160	インシ <sup>レ</sup> タ (キャブレタ)	1				1	
31	.	160991-56880	ホ <sup>ハ</sup> ス D5/3*420	1					
32	.	160890-56790	ニ <sup>ト</sup> ル A	1					(1)

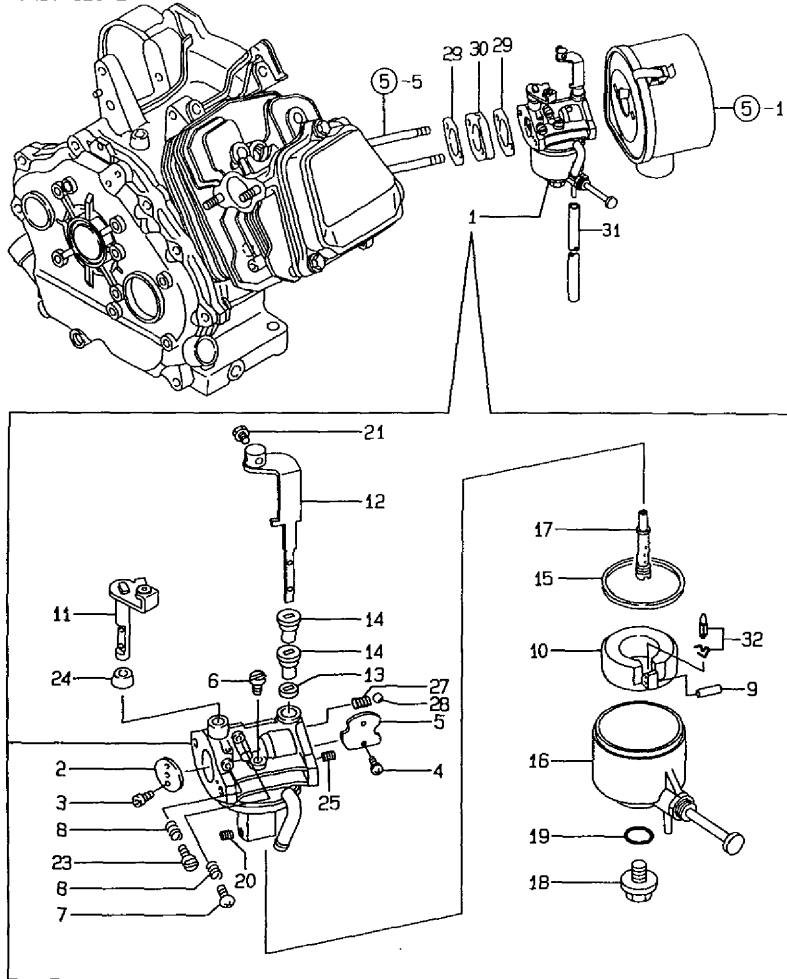
----- ヒコウ -----  
 (1) ホヨウフ<sup>ハ</sup>ヒンテ<sup>ス</sup>。  
 (チユウ) エンシ<sup>ン</sup>ツフ<sup>ハ</sup> シ<sup>ハ</sup>ツシコ<sup>ウ</sup>キ ハ コウモクNO.12 ノ  
 キタイメイ<sup>ハ</sup>ハ<sup>ン</sup> ノ コウキ<sup>テ</sup>ス。  
 |  
 |

-----  
 (1) REPAIR PART.  
 (REMARKS)"EFFECTIVE MACHINE NO." O  
 ENGINE IS INDICATED ON THE  
 ENGINE LABEL WHICH IS SHOW  
 IN FIG.12.  
 -----



9. キャブレタ

GA300SEJW2



N149748

----- ヒコウ -----  
 (1) ホヨウヒンヂヤス。  
 (チユウ) エンヂンツウシキ シヤツシヨウキ ハ コウモクNO.12 ノ  
 キタイメイバツン ノ コウキチヤス。

-----  
 1B11  
 (1B02)  
 NPC-3858

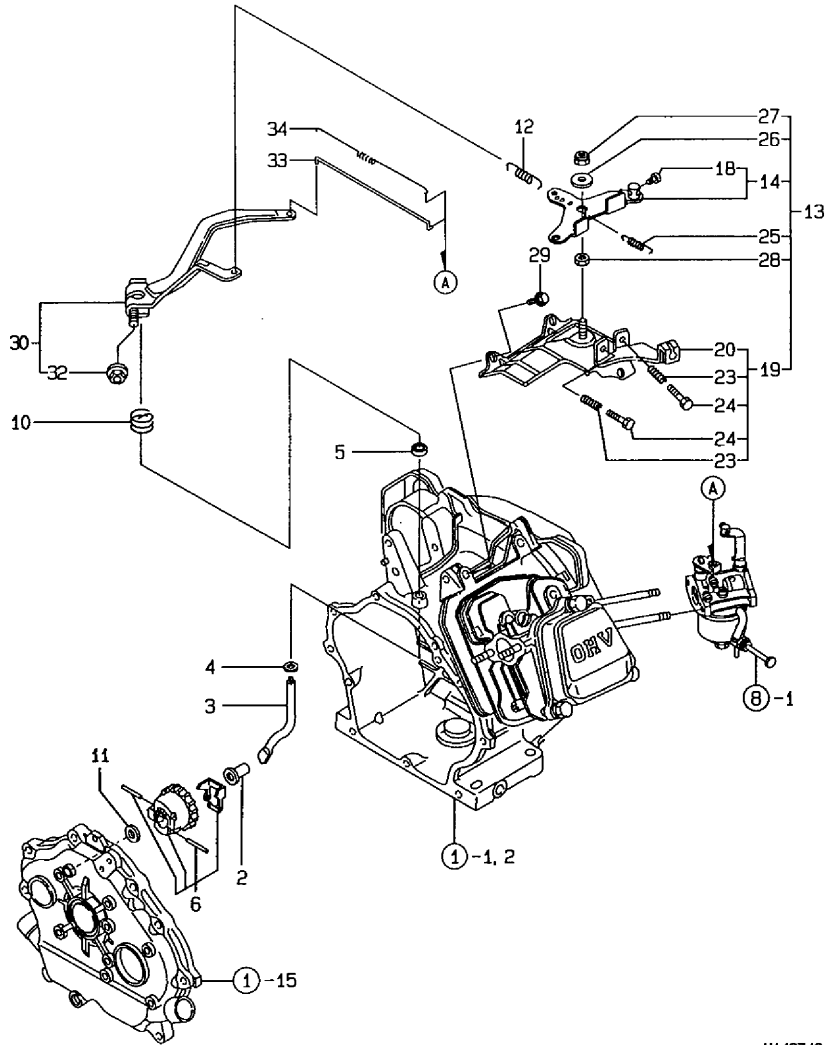
9. キャブレタ

00-12-26  
 (A)=GA280SEJW2  
 (B)=GA300SEJW2  
 (C)=  
 (D)=

ミタマシ NO.	レバール D	フツヒンバツンコウ	フツヒン メイ	-----コウモク----- (A) (B) (C) (D)	I	P	U	A	R
1	.	160991-56040	キャブレタ CMP	1					
2	..	160992-56520	ハルフ (スロツトル)	1				1	
3	..	160690-56560	スクリュ- (SWツキ)	2				1	
4	..	160690-56570	スクリュ-	2				1	
5	..	160991-56530	チヨークハルフ	1				1	
6	..	160410-56941	ハ <sup>o</sup> イロツトシ <sup>o</sup> エツト	1				1	
7	..	160692-56710	スクリュ-	1				1	
8	..	181230-56380	スフ <sup>o</sup> リツク <sup>o</sup> (カ <sup>o</sup> ツリツク)	2				1	
9	..	160610-56630	ヒ <sup>o</sup> ン (フ <sup>o</sup> ロ <sup>o</sup> ト)	1				1	
10	..	160890-56620	フ <sup>o</sup> ロ <sup>o</sup> ト CMP	1				1	
11	..	160992-56550	スロツトルシヤフトA	1				1	
12	..	160910-56710	チヨークレハ <sup>o</sup> ー	1				1	
13	..	160810-56580	リツク <sup>o</sup> (チヨークシヤフト)	1				1	
14	..	160810-56590	リツク <sup>o</sup> (チヨークレハ <sup>o</sup> ー)	2				1	
15	..	160210-56610	ワツシヤ (フ <sup>o</sup> ロ <sup>o</sup> トチヤンハ <sup>o</sup> ー)	1				1	
16	..	160893-56430	フ <sup>o</sup> ロ <sup>o</sup> トホ <sup>o</sup> ム <sup>o</sup> テ <sup>o</sup> ー A	1				1	
17	..	160991-56780	メ <sup>o</sup> ン <sup>o</sup> ノ <sup>o</sup> ス <sup>o</sup> ム <sup>o</sup> ル	1				1	
18	..	160891-56750	ホ <sup>o</sup> ム <sup>o</sup> ル <sup>o</sup> ト	1				1	
19	..	160893-56660	Oリツク <sup>o</sup>	1				1	
20	..	160893-56640	メ <sup>o</sup> ン <sup>o</sup> シ <sup>o</sup> エツト	1				1	
21	..	26117-040088	ホ <sup>o</sup> ム <sup>o</sup> ル <sup>o</sup> ト 4X 8	1				10	
23	..	160667-56750	アシヤスタ <sup>o</sup> ー	1				1	
24	..	160702-56720	リツク <sup>o</sup>	1				1	
25	..	160890-56610	ハ <sup>o</sup> イロツトシ <sup>o</sup> エツト	1				1	
27	..	160310-56980	チヨークスフ <sup>o</sup> リツク <sup>o</sup>	1				1	
28	..	160310-56990	スチ <sup>o</sup> ル <sup>o</sup> ホ <sup>o</sup> ム <sup>o</sup> ル	1				1	
29	.	160910-56151	カ <sup>o</sup> スケツト (キャブレタ)	2				1	
30	.	160890-56160	インジユレタ (キャブレタ)	1				1	
31	.	160991-56880	ホ <sup>o</sup> ス D5/3x420	1					
32	.	160890-56790	ニ <sup>o</sup> ト <sup>o</sup> ム <sup>o</sup> ル A	1					(1)

----- ヒコウ -----  
 (1) ホヨウヒンヂヤス。 | (1) REPAIR PART.  
 (チユウ) エンヂンツウシキ シヤツシヨウキ ハ コウモクNO.12 ノ | (REMARKS)"EFFECTIVE MACHINE NO." 0  
 キタイメイバツン ノ コウキチヤス。 | ENGINE IS INDICATED ON THE  
 | ENGINE LABEL WHICH IS SHOW  
 | IN FIG.12.

10. ガバナ&操縦装置



----- ヒコウ -----  
 (チユウ) エンジンフ シツシコウキ ハ コウモクNO.12 ノ |  
 キタイメイバン ノ コウキテス。 |

-----  
 1B12  
 (1802)  
 -----  
 NPC-3858

10. ガバナ&操縦装置

00.12.26  
 (A)=GA280SEJW2  
 (B)=GA300SEJW2  
 (C)=  
 (D)=

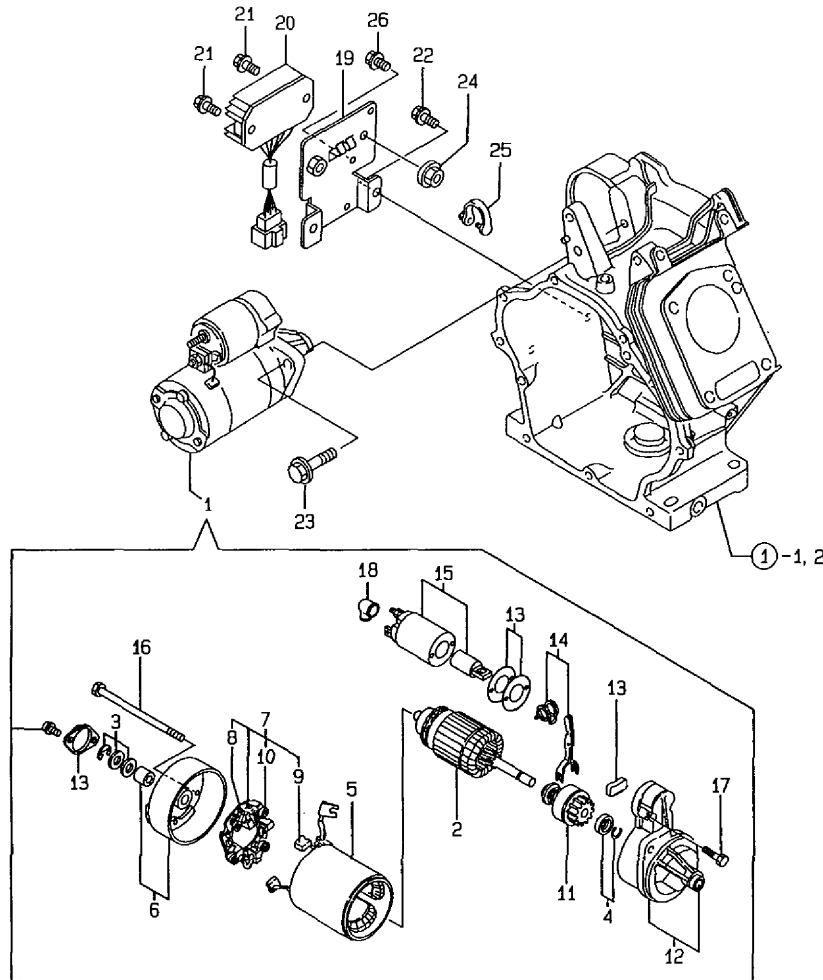
ミタシ NO.	レベル 0	フヒンバツコウ	フヒン メイ	-----コスケ----- (A) (B) (C) (D)	I	P	U	A	R
2	-	160690-61301	スピントナル(カバ)ナ	1 1					1
3	-	160690-61311	カバナレバシヤフト	1 1					1
4	-	160690-61450	ワツシヤ(カバ)ナレバシヤフト	1 1					1
5	-	114770-61600	オイルシール	1 1					1
6	-	160690-61600	キヤ CMP (カバ)ナ	1 1					1
10	-	160890-66050	リターンスフリンク	1 1					1
11	-	160120-76940	サカネ	1 1					1
12	-	160890-66010	スフリンク (カバ)ナ	1 1					1
13	-	160991-66111	コントロール CMP	1 1					1
14	--	160692-66051	コントロールレバ CMP	1 1					1
18	---	26117-040088	ホルト 4X 8	1 1					10
19	---	160890-66110	コントロールヘース CMP	1 1					1
20	---	160890-66142	ヘース CMP	1 1					1
23	---	160520-66291	スフリンク (アイトル)	2 2					1
24	---	26117-040257	ホルト M 4X 25	2 2					10
25	--	160664-66220	リターンスフリンク	1 1					1
26	--	160670-66350	カラ (ワンタツチ)	1 1					1
27	--	26347-060002	Uナツト 6	1 1					1
28	--	26757-060002	トメナツト 6	1 1					10
29	-	26476-060142	タツヒンホルト 6X 14	3 3					10
30	-	160890-66190	カバナレバシヤフト CMP	1 1					1
32	--	26366-060002	ツハツキナツト 6	1 1					10
33	-	160690-66200	リンク (スロツトル)	1 1					1
34	-	160690-66210	スフリンク (チンシヨウ)	1 1					1

N149749

----- ヒコウ -----  
 (チユウ) エンジンフ シツシコウキ ハ コウモクNO.12 ノ | (REMARKS) "EFFECTIVE MACHINE NO." 0  
 キタイメイバン ノ コウキテス。 | ENGINE IS INDICATED ON THE  
 | ENGINE LABEL WHICH IS SHOW  
 | IN FIG.12.

N149749

11. スターティングモータ



N149750

----- ヒコウ -----  
 (子2ク) エンジンフゝ シヤツシコウキ ハ コウモクNO.12 ノ |  
 \*タイメイハツノ コウキテマス。 |

1B13  
 (1B02)  
 -----  
 NPC-3858

11. スターティングモータ

00.12.26  
 (A)=GA280SEJW2  
 (B)=GA300SEJW2  
 (C)=  
 (D)=

ミタシ NO.	レベル 0	フゝシヤツシコウ	フゝシヤツ メイ	-----コウモク----- (A) (B) (C) (D)	I	P	U	A	R
1	-	160891-77020	スターモータ<S CMP	1 1					1
2	--	114371-77110	アーマチャー	1 1					1
3	--	X2114811000	スラストワッシャー KIT	1 1					1
4	--	X2114715500	ヒョニオンストツハ°-SET	1 1					1
5	--	114371-77130	ヨーク ASSY	1 1					1
6	--	114371-77140	リヤカバー ASSY	1 1					1
7	--	114371-77160	フゝラシホルダー	1 1					1
8	---	114371-79040	フゝラツシユ (-)	2 2					1
9	---	114371-79050	フゝラツシユ (+)	1 1					1
10	---	114371-79060	フゝラシスフゝリンク	4 4					1
11	--	160891-77750	ヒョニオン ASSY	1 1					1
12	--	160891-77760	キヤケーヌ ASSY	1 1					1
13	--	114371-77170	タツトカバーキット	1 1					1
14	--	114371-77180	シフトレバーキット	1 1					1
15	--	124298-77020	マクゝネットスイッチ	1 1					1
16	--	124195-77770	スルゝホルト	2 2					1
17	--	114371-79070	ホルト 6X 37	2 2					1
18	--	X2114274200	M ターミナルカバー	1 1					1
19	-	160891-77310	エレクトリツクフゝラツツ	1 1					1
20	-	121520-77710	カーレントリミツタ	1 1					1
21	-	26106-060202	ツハゝホルト 6X 20	2 2					10
22	-	26106-080142	ツハゝホルト M 8X 14	2 2					10
23	-	26106-100302	ツハゝホルト 10X 30	2 2					10
24	-	26366-060002	ツハゝツキナツト 6	1 1					10
25	-	29610-000650	スヒョ°トクランフゝ 065	1 1					1
26	-	26106-060122	ツハゝホルト M 6X 12	1 1					10

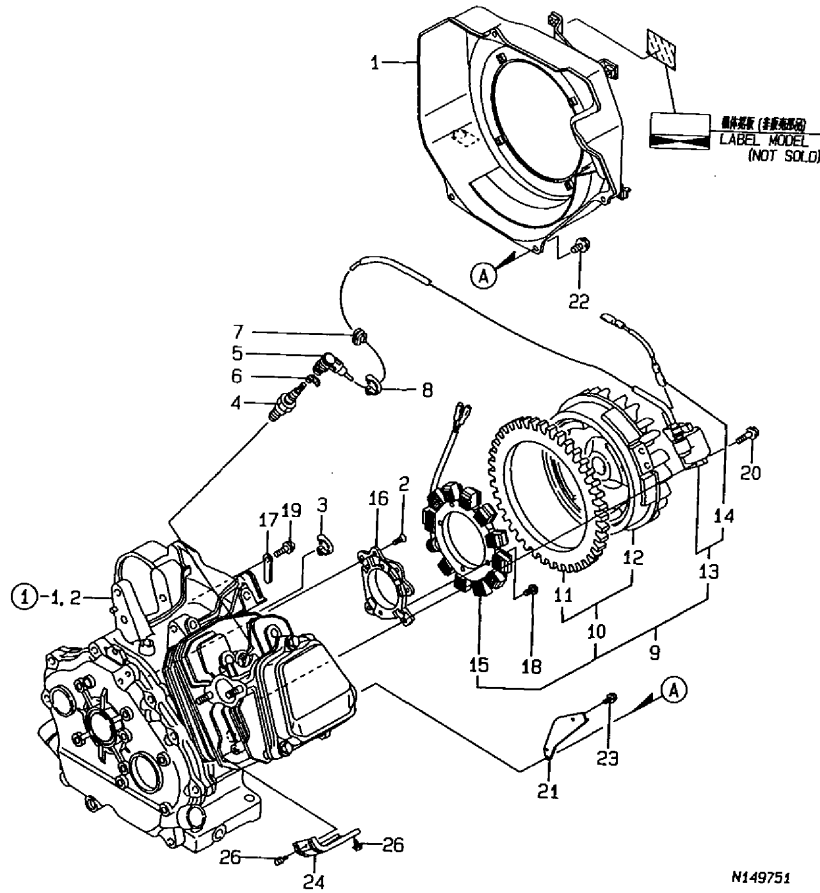
----- ヒコウ -----  
 (子2ク) エンジンフゝ シヤツシコウキ ハ コウモクNO.12 ノ | (REMARKS)"EFFECTIVE MACHINE NO." 0  
 \*タイメイハツノ コウキテマス。 | ENGINE IS INDICATED ON THE  
 | ENGINE LABEL WHICH IS SHOW  
 | IN FIG.12.

N149750

-----+  
 | 1B14 |  
 | (1B02) |  
 -----+  
 NPC-3858

12. フライホイールマグネット&始動装置

00.12.26  
 (A)=GA280SEJW2  
 (B)=GA300SEJW2  
 (C)=  
 (D)=



-----+  
 | ヒコウ |  
 | (チユウ) エンジンコア シツシヨウキ ノ コウモクNO.12 ノ |  
 | キタイメイハツン ノ コウキチマス。 |  
 -----+

ミタマシ NO.	レベル 0	フビシヨウコウ	フビシ メイ	-----コスタ----- (A) (B) (C) (D)	I	P/U	A	R
1	.	160992-45111-1	フアンク ス(SK) (ホワイト:14)	1 1				1
2	.	26577-060122	サラコネシ (+アサ 6X12	4 4				10
3	.	29610-000650	スビ <sup>o</sup> -ト <sup>o</sup> クラフ <sup>o</sup> 065	1 1				1
4	.	160793-78010	スハ <sup>o</sup> -クフ <sup>o</sup> ラク <sup>o</sup>	1 1				1
5	.	160700-78040	フ <sup>o</sup> ラク <sup>o</sup> キヤツフ <sup>o</sup>	1 1				1
6	.	160700-78050	フ <sup>o</sup> ラク <sup>o</sup> ターミナル	1 1				1
7	.	160700-78720	ク <sup>o</sup> ロメツト	1 1				1
8	.	29610-000950	スビ <sup>o</sup> -ト <sup>o</sup> クラフ <sup>o</sup> 095	1 1				1
9	.	160998-78051	フライホイールマグネット CMP	1 1				1
10	..	160998-78750	ロータ ASSY	1 1				1
11	...	160891-78170	リンク <sup>o</sup> キヤク(S	1 1				1
12	...	160998-78500	ロータ-(タンヒ <sup>o</sup> ンハンパ <sup>o</sup> イフカ)	1 1				1
13	..	160791-78522	イク <sup>o</sup> ナイタ	1 1				1
14	...	160690-78230	ストツフ <sup>o</sup> コート <sup>o</sup>	1 1				1
15	..	160792-78630	スタータ	1 1				1
16	.	160940-78701	コイル <sup>o</sup> フレ <sup>o</sup> ト	1 1				1
17	.	160710-78710	コート <sup>o</sup> クラフ <sup>o</sup>	2 2				1
18	.	26557-060222	ナハ <sup>o</sup> コネシ (+アサ 6X22	4 4				10
19	.	26106-060142	ツパ <sup>o</sup> ホルト 6X 14	2 2				10
20	.	26476-060252	タツビ <sup>o</sup> ンホルト 6X 25	1 1				10
21	.	160890-45210	リヤカハ <sup>o</sup> -	1 1				1
22	.	26476-060142	タツビ <sup>o</sup> ンホルト 6X 14	4 4				10
23	.	26476-060142	タツビ <sup>o</sup> ンホルト 6X 14	1 1				10
24	.	160890-45230	ハツ <sup>o</sup> カハ <sup>o</sup> -(サイト <sup>o</sup>	1 1				1
26	.	26476-060142	タツビ <sup>o</sup> ンホルト 6X 14	2 2				10

-----+  
 | ヒコウ |  
 | (チユウ) エンジンコア シツシヨウキ ノ コウモクNO.12 ノ | (REMARKS) "EFFECTIVE MACHINE NO." 0  
 | キタイメイハツン ノ コウキチマス。 |  
 | ENGINE IS INDICATED ON THE |  
 | ENGINE LABEL WHICH IS SHOW |  
 | IN FIG.12. |  
 -----+

N149751