

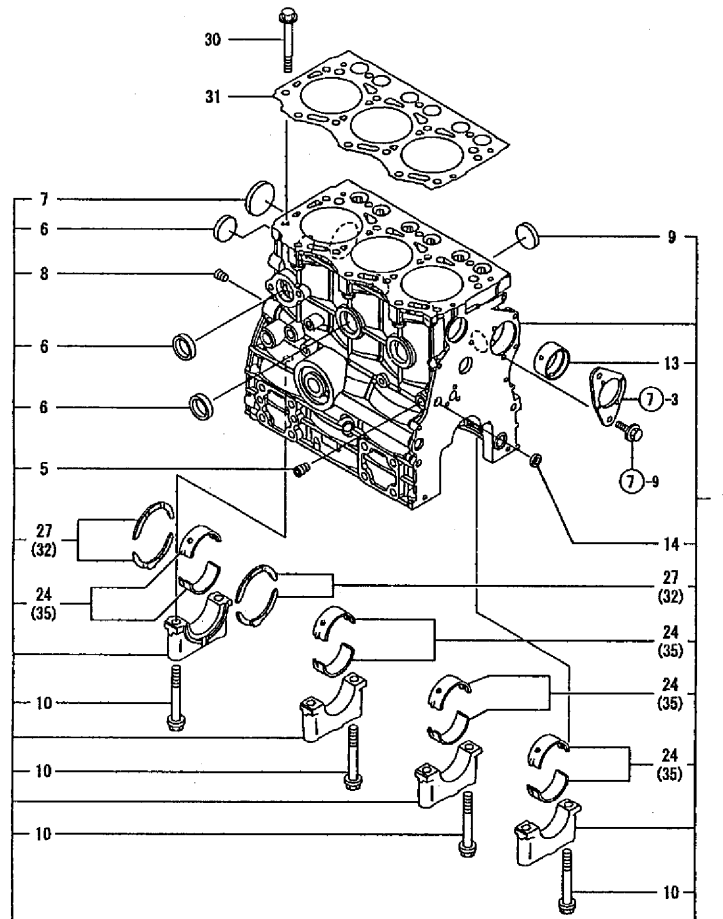
3TNV76-XSR1

3TNV76-XSR2

SE181D

SE221D

Fig. 1. シリンダブロック



備考

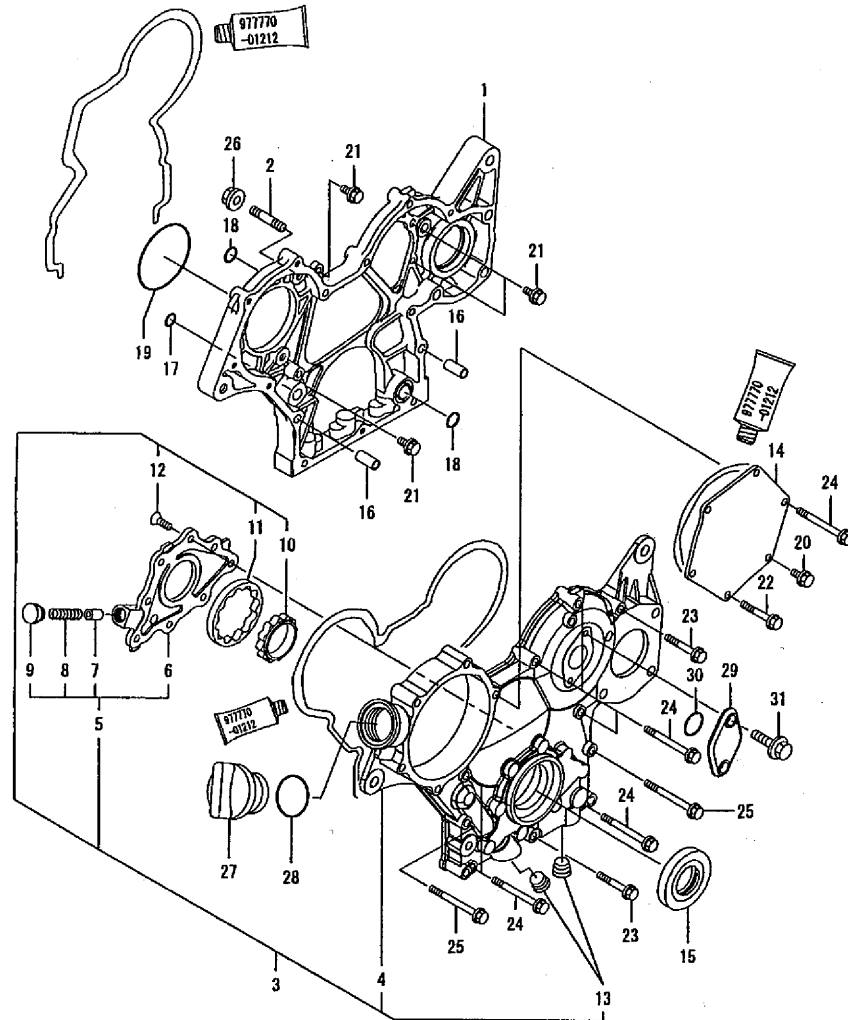
- (1) オーバーサイズ (O. S=0.25) プーヒンデース.
- (2) ホヨクプヒンデース.
- (3) アンダーサイズ (U. S=0.25) プーヒンデース.
- (チユウ) エンジンフ「シ」ツシヨウキ」ハ コウモクNO. 4 ノ
キタイメイバン ノ コウキデース.

NPC-4286 1. シリンダブロック

(A)=3TNV76-XSR1 (D)=
(B)=3TNV76-XSR2 (E)=
(C)= (F)=

No.	レベル	部品番号	部品名	数量						I	R
				(A)	(B)	(C)	(D)	(E)	(F)		
1	1	719717-01560	シリンダブロック ASSY	1	1						
5	2	124060-01050	ワッシャ	1	1						
6	2	105311-01090	ワッシャ 30	4	4						
7	2	119623-01250	ワッシャ 45	1	1						
8	2	124160-01910	ワッシャ PT1/4	1	1						
9	2	119285-01990	ワッシャ 25	3	3						
10	2	119620-02020	ボルト (メタルキヤツ)	8	8						
13	2	119717-02410	ワッシャ	1	1						
14	2	27241-120000	ワッシャ 12	1	1						
24	2	719717-02900	メインメタル CMP (STDホヨクヒン)	4	4						2
27	2	119810-02930	スラストメタル (シ) ヨクゲ 2マインツ	1	1						
30	1	119810-01200	ヘッドボルト	14	14						
31	1	119717-01330	ヘッドガスケット	1	1						
32	1	119810-02940	スラストメタル CMP O. S=0.25	2	2						1
35	1	719717-02910	メインメタル CMP O. 25US	4	4						3

Fig. 2. ギヤケース



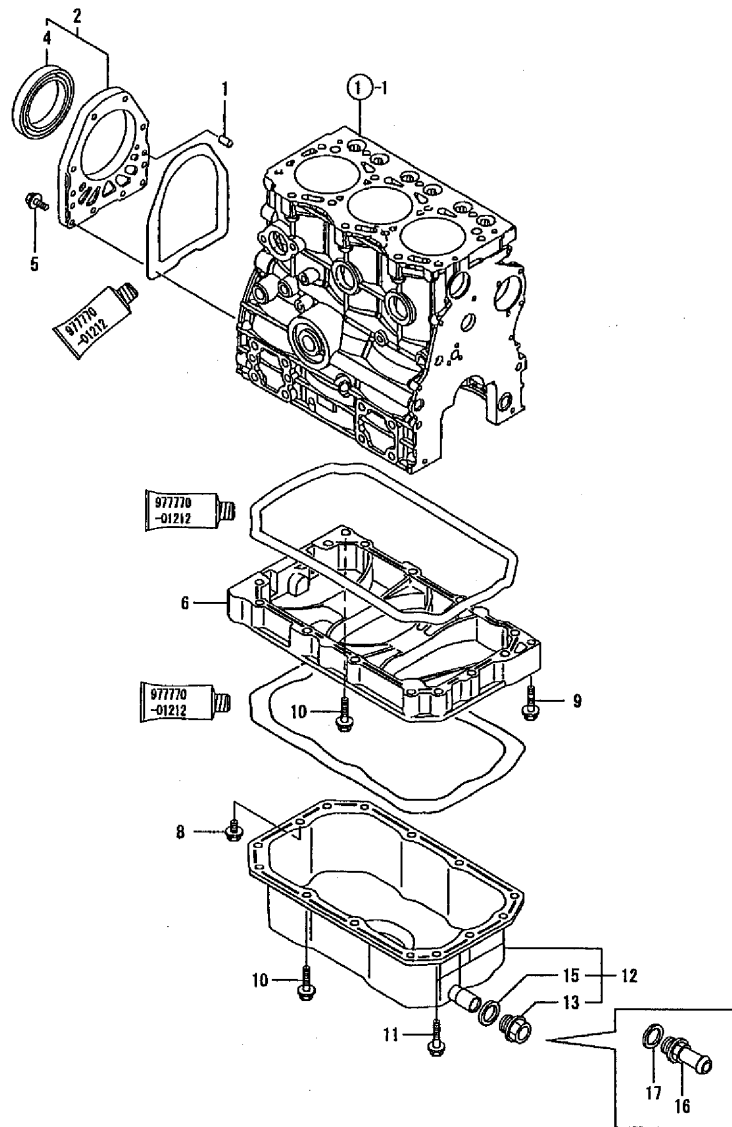
備考
(注) エンジン「シツゴウ」機ハ コウモクNO. 4 /
キタイバノ コウキテス。

(A)=3TNV76-XSR1
(B)=3TNV76-XSR2
(C)=

(D)=
(E)=
(F)=

No.	レベル	部品番号	部品名	数量						
				(A)	(B)	(C)	(D)	(E)	(F)	
1	1	119740-01501	ギヤケース(HOP)	1	1					
2	1	119717-01570	ウエコミボルト	3	3					
3	1	119740-01590	ギヤケースフタ CMP	1	1					
4	2	119740-01521	ギヤケースフタ(HO-P)	1	1					
5	2	119717-32100	カバー-CMP(LOP)	1	1					
6	3	119717-32080	カバー-(LOP)	1	1					
7	3	129900-32130	リリフバルブ	1	1					
8	3	129001-32320	スプリング	1	1					
9	3	129001-32330	ブランク	1	1					
10	2	119717-32110	インナーローター	1	1					
11	2	119717-32120	アウトローター	1	1					
12	2	119802-32130	サランベシ(+77) 6X16	8	8					
13	2	23876-030000	ネジブランクPT 3/8	2	2					
14	1	119717-01750	フタ(FI-P)	1	1					
15	1	119620-01800	オイルシール	1	1					
16	1	119660-01911	パイプノック	4	4					
17	1	119624-32040	リンク P 12.0	1	1					
18	1	119717-32050	リンク P17.0	3	3					
19	1	121850-51960	リンク(FOPリツケ)	1	1					
20	1	26106-060122	ツバボルト M 6X 12	1	1					
21	1	26106-060162	ツバボルト 6X 16	4	4					
22	1	26106-060402	ツバボルト 6X 40	4	4					
23	1	26106-060402	ツバボルト 6X 40	2	2					
24	1	26106-060602	ツバボルト 6X 60	7	7					
25	1	26106-060652	ツバボルト 6X 65	2	2					
26	1	26306-080002	ツバツキナット(UBS 8)	3	3					
27	1	124160-01751	フタ(ホコウ)	1	1					
28	1	24311-000320	リンク 1A P 32.0	1	1					
29	1	121023-01550	フタ(タコマ)	1	1					
30	1	24341-000240	リンク 1A S 24.0	1	1					
31	1	26106-060162	ツバボルト 6X 16	2	2					

Fig. 3. オイルパン

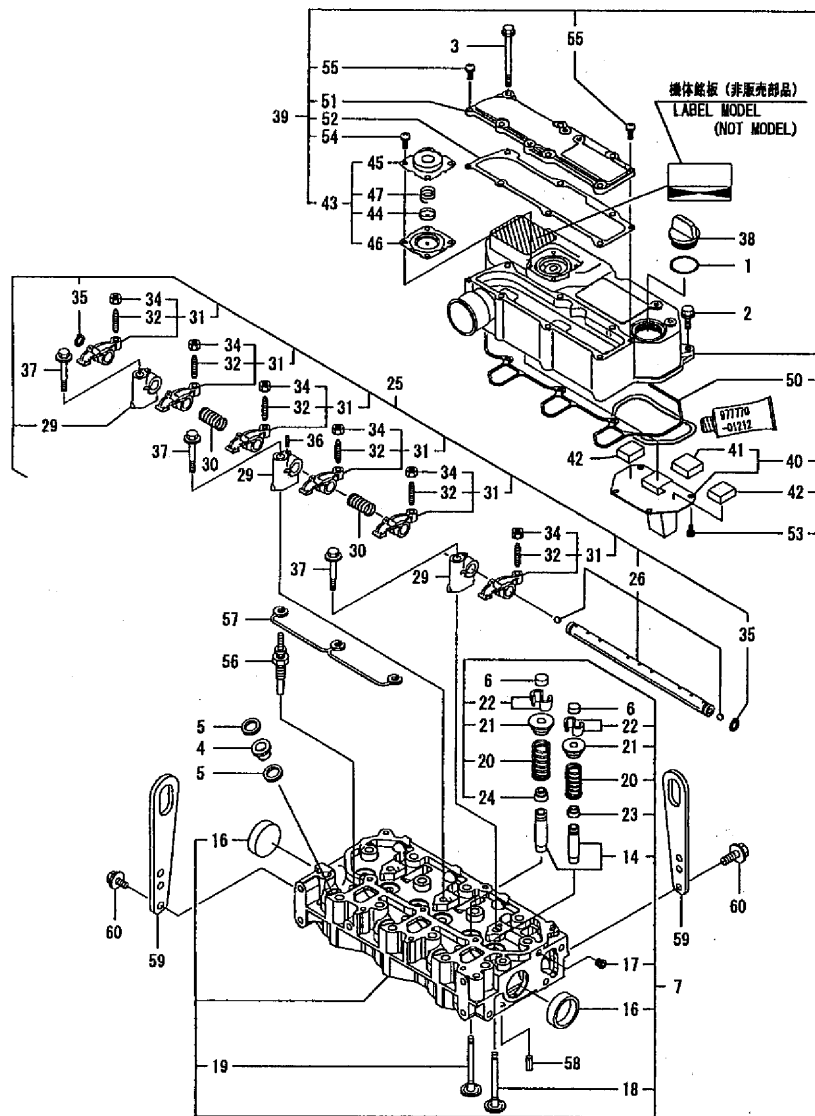


備考
(チユウ) エンジン「シツゴウキ」ハ コウモクNO. 4 ノ
キリメパンノゴウキデス。

(A)=3TNV76-XSR1 (D)=
(B)=3TNV76-XSR2 (E)=
(C)= (F)=

No.	レベル	部品番号	部品名	数量					
				(A)	(B)	(C)	(D)	(E)	(F)
1	1	119620-01620	ヘコウビ 6X10	2	2				
2	1	119660-01640	オイルシールケース CMP	1	1				
4	2	124085-02220	オイルシール	1	1				
5	1	26106-060222	ツバボルト 6X 22	10	10				
6	1	119717-01720	オイルパンカンザ	1	1				
8	1	26106-080122	ツバボルト 8X 12	1	1				
9	1	26106-080302	ツバボルト 8X 30	1	1				
10	1	26106-080452	ツバボルト 8X 45	11	11				
11	1	26106-080502	ツバボルト 8X 50	3	3				
12	1	119761-01770	オイルパンCMP (アサカタ)	1	1				
13	2	105425-01690	フック (16)	1	1				
15	2	22190-160000	シールワッシャ (ボルトヨウ) 16	1	1				
16	1	129459-39150	ツギテ (オイル) レン	1	1				
17	1	22190-160002	シールワッシャ (コマル, ニトリル) 16	1	1				

Fig. 4. シリンダヘッド & ボンネット

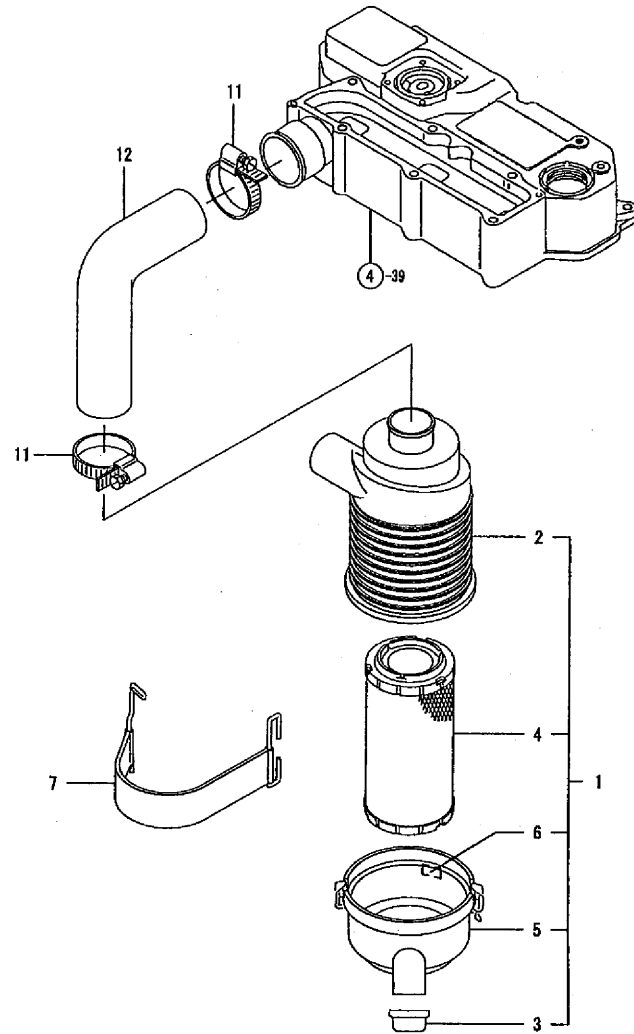


備考
 (1) ホヨウビンデス。
 (チユウ) エンジン「シツゴウキ」ハ コウモクNO. 4 /
 キタイメイバンノ コウキデス。

(A)=3TNV76-XSR1 (D)=
 (B)=3TNV76-XSR2 (E)=
 (C)= (F)=

No.	レベル	部品番号	部品名	数量						I R
				(A)	(B)	(C)	(D)	(E)	(F)	
1	1	24311-000320	リング 1A P 32.0	1	1					
2	1	26106-060202	ツバホルト 6X 20	3	3					
3	1	26106-060752	ツバホルト 6X 75	6	6					
4	1	129901-11450	ブロータ (ノズル)	3	3					
5	1	119600-11460	PK	6	6					
6	1	105010-11490	キャップ (バルブ)	6	6					
7	1	119717-11740	シリンダヘッド CMP1	1	1					1
14	2	119717-11800	バルブガイド (ホヨウビン)	6	6					
16	2	119285-11990	ワシカクワラカ 35 (ステンレス)	2	2					
17	2	23876-005000	ネジワラカ PT 1/16	1	1					
18	2	119717-11100	バルブ (INT)	3	3					
19	2	119717-11110	バルブ (EXH)	3	3					
20	2	119717-11131	ベンパネ	6	6					
21	2	129508-11180	ベンパネオサエ	6	6					
22	2	119717-11190	コツタ	12	12					
23	2	119717-11340	バルブステムシール (INT)	3	3					
24	2	119717-11350	バルブステムシール (EXH)	3	3					
25	1	119717-11200	ベソワシホート CMP	1	1					
28	2	119717-11240	ベソワシク CMP	1	1					
29	2	119717-11260	ベソワシホート	3	3					
30	2	119620-11280	パネ (ベソワシク)	2	2					
31	2	119717-11650	キユキベソワシ KIT	6	6					
32	3	129150-11230	アジヤスタ (ベソスキマ)	6	6					
34	3	129150-11750	ナツト M8XP1.0	6	6					
35	2	22242-000120	トメワシ (シク) 12	2	2					
36	2	26979-050162	6カクアナトメネシ 5X16	1	1					
37	1	26106-080402	ツバホルト 8X 40	3	3					
38	1	124160-01751	フタ (ホヨウ)	1	1					
39	1	119717-11381	ボンネットCMP	1	1					
40	2	119717-03031	パツフルプレート	1	1					
41	3	119717-03070	パツフル (フリーザ)	1	1					
42	2	119717-03070	パツフル (フリーザ)	2	2					
43	2	119802-03100	グイヤフラムCMP	1	1					
44	3	119802-03110	センタプレート	1	1					
45	3	119802-03121	フタ、グイヤフラム	1	1					
46	3	119802-03131	グイヤフラム	1	1					
47	3	119802-03141	パネ、グイヤフラム	1	1					
50	2	119718-11310	PK (ボンネット)	1	1					
51	2	119717-11320	ボンネットフタ	1	1					
52	2	119717-11331	PK (ボンネットフタ)	1	1					
53	2	22857-500100	クツピンネシ 5.0X10	4	4					
54	2	22857-500100	クツピンネシ 5.0X10	4	4					
55	2	22857-500160	クツピンネシ 5.0X16	2	2					
56	1	119717-77800	クローワラカ	3	3					
57	1	119717-77820	コネクタ (クローワラカ)	1	1					
58	1	22351-060012	スワリングピン 6.0AX 12	2	2					
59	1	129900-07900	ツリアゲカク	2	2					
60	1	26106-080142	ツバホルト M 8X 14	4	4					

Fig. 5. エアクリーナ.

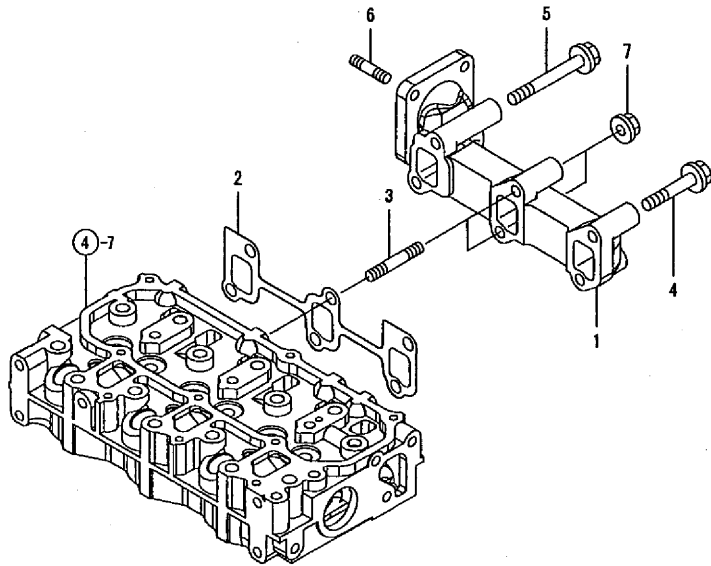


備考
 (チユウ) エンジン「ジツゴウキ」ハ コウモクNO. 4 ノ
 キヤメイバンノ コウキダス。

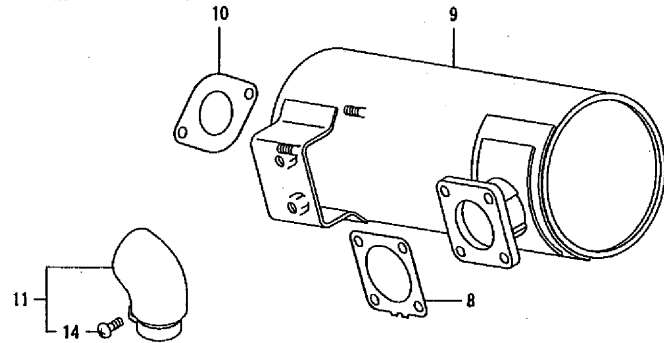
(A)=3TNV76-XSR1 (D)=
 (B)=3TNV76-XSR2 (E)=
 (C)= (F)=

No.	レベル	部品番号	部品名	数量					
				(A)	(B)	(C)	(D)	(E)	(F)
1	1	119624-12510	エアクリーナ CMP	1	1				
2	2	119258-12510	ホデー	1	1				
3	2	119808-12540	アノータバルブ	1	1				
4	2	119655-12560	エレメント	1	1				
5	2	119655-12570	カバー ASY	1	1				
6	2	129418-12530	アロマーク	2	2				
7	1	119865-12600	エアクリーナハンド CMP	1	1				
11	1	23000-060000	ホースクリップ 60	2	2				
12	1	119761-12030	キョウキホース	1	1				

Fig. 6. 排気マニホールド & サイレンサ



ドウコンビン
LOOSE PARTS

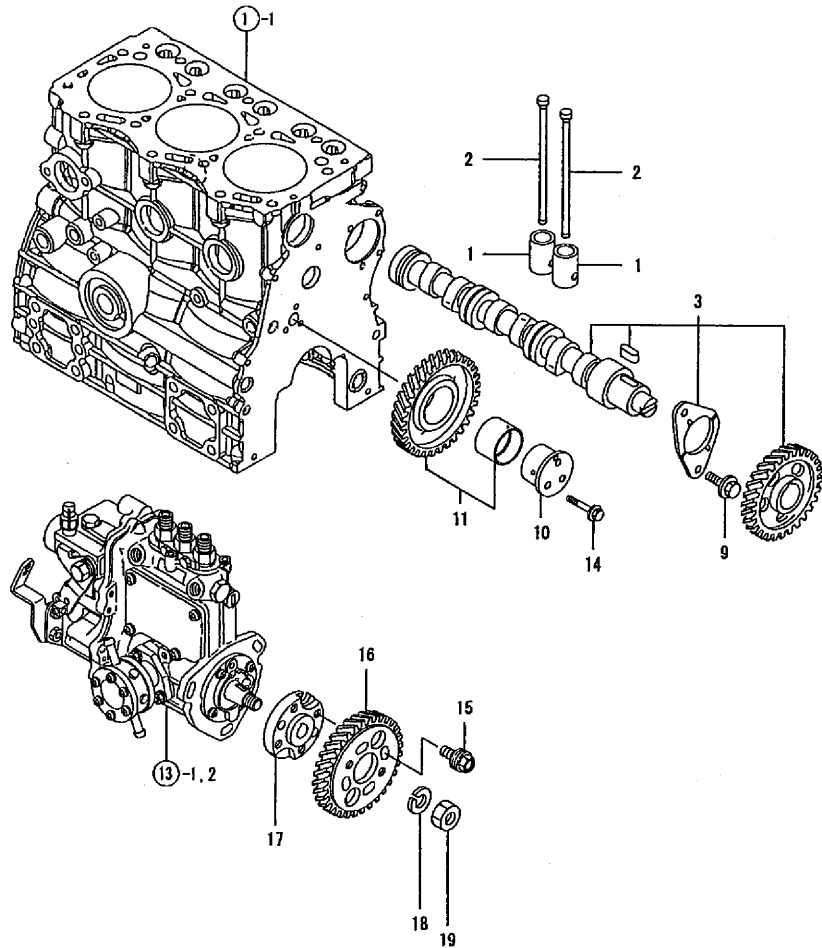


備考
(注) エンジン「シ」ツシゴウキ」ハ コウモクNO.4 /
キタイメイバンノ コウキデス。

(A)=3TNV76-XSR1 (D)=
(B)=3TNV76-XSR2 (E)=
(C)= (F)=

No.	レベル	部品番号	部品名	数量					
				(A)	(B)	(C)	(D)	(E)	(F)
1	1	119740-13100	マニホールド (EXH)	1	1				
2	1	119717-13110	ガスケット (マニホールド)	1	1				
3	1	119717-13600	ウエコムボルト 8X50	2	2				
4	1	119802-13620	ツバボルト 50	2	2				
5	1	123900-13620	ツバボルト 8X70	2	2				
6	1	119131-18320	ウエコムボルト M8*22	4	4				
7	1	26306-080002	ツバツキナット (UBS 8)	2	2				
8	1	129004-13200	ガスケットPK (サイレンサ)	1	1				
9	1	129065-13500	サイレンサ	1	1				
10	1	129107-13550	ガスケット (ファンシュツコウ)	1	1				
11	1	105198-13610	ファンシュツコウ CMP	1	1				
14	2	26554-060162	ナベコネジ (+7) 6X16	1	1				

Fig.7. カムシャフト & 駆動ギヤ



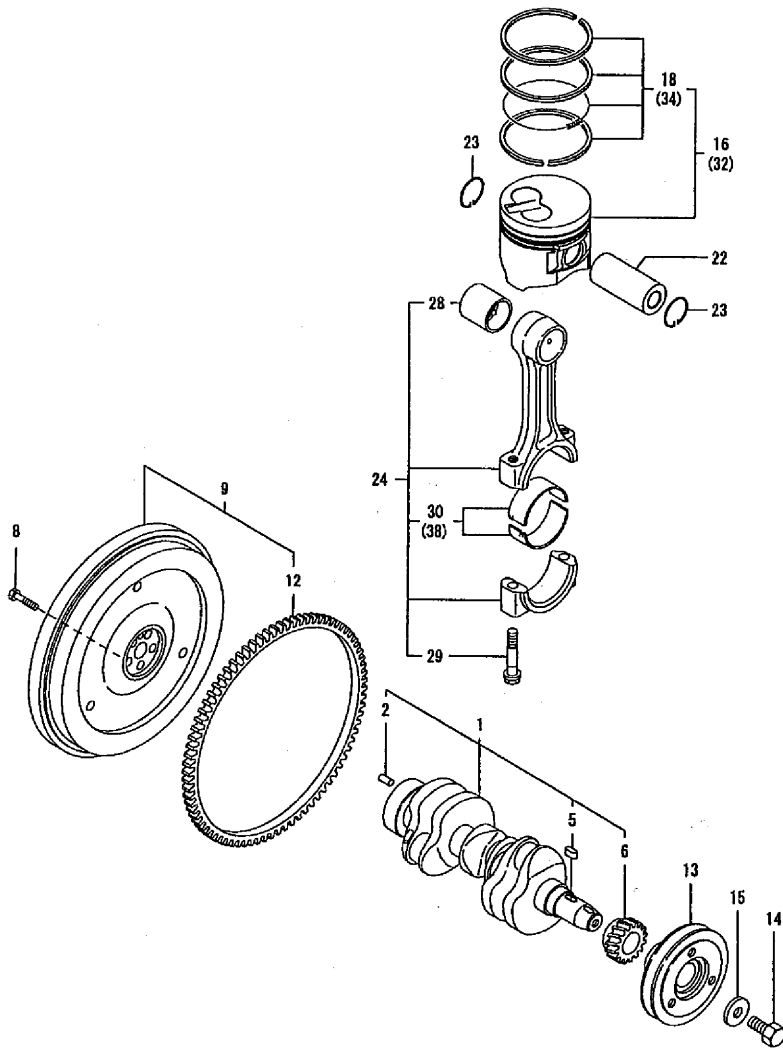
NPC-4286 7. カムシャフト & 駆動ギヤ

(A)=3TNV76-XSR1 (D)=
 (B)=3TNV76-XSR2 (E)=
 (C)= (F)=

No.	レベル	部品番号	部品名	数量					
				(A)	(B)	(C)	(D)	(E)	(F)
1	1	119620-14200	ナット	6	6				
2	1	119717-14400	ブッシュロット	6	6				
3	1	119717-14580	カムシャフト CMP	1	1				
9	1	26106-060122	ツハボルト M 6X 12	2	2				
10	1	119717-25050	シャフト(アイドル)	1	1				
11	1	119717-25100	アイドルギヤ CMP	1	1				
14	1	26106-060352	ツハボルト 6X 35	3	3				
15	1	129150-25301	ボルト(FI-P)	4	4				
16	1	119717-25930	ギヤ(FI-P)	1	1				
17	1	119717-51150	フランジ(カムシクコティ)	1	1				
18	1	22217-120000	バネガネ 12	1	1				
19	1	26716-120002	ナット 12	1	1				

備考
 (注) エンジン「シツコウキ」ハ コモカNO.4ノ
 タイメバシノゴウキデス。

Fig. 8. クランクシャフト & ピストン



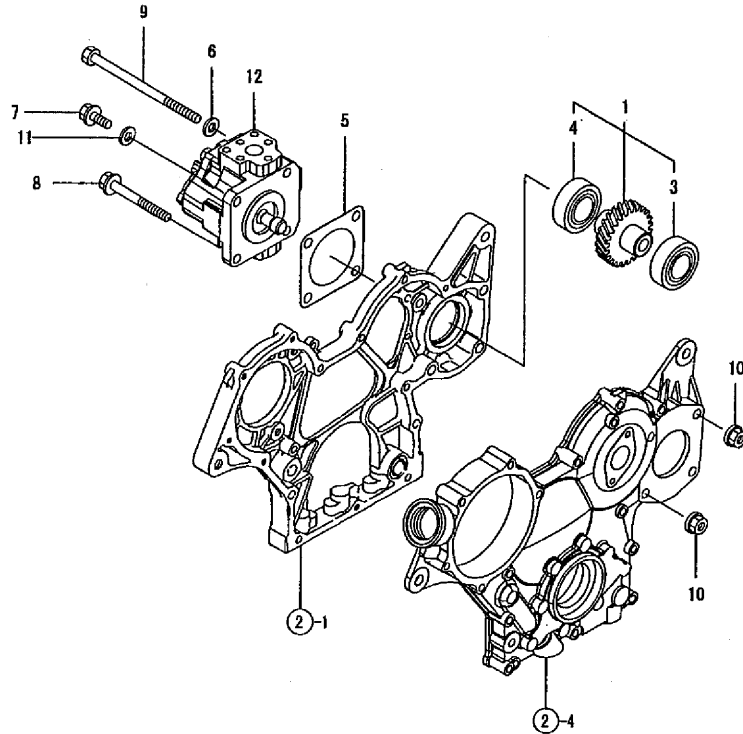
備考

- (1) オーバーサイズ (O.S.=0.25) プリンデス。
- (2) ホヨク プリンデス。
- (3) アンダーサイズ (U.S.=0.25) プリンデス。
- (チユウ) エンジン「シマノ」ハ コウモクNO.4 / キタイマンノ コウキデス。

(A)=3TNV76-XSR1 (D)=
 (B)=3TNV76-XSR2 (E)=
 (C)= (F)=

No.	レベル	部品番号	部品名	数量						R
				(A)	(B)	(C)	(D)	(E)	(F)	
1	1	119717-21700	クランクシャフト CMP	1	1					
2	2	129100-01580	ヘイコピン 8X16	1	1					
5	2	22512-040120	フェザキー 4X12	1	1					
6	2	119717-21200	ギヤ(クランク)	1	1					
8	1	119620-21500	ボルト(フライホイ)	5	5					
9	1	119655-21590	フライホイール CMP	1	1					
12	2	129350-21600	リンクギヤ	1	1					
13	1	119717-21650	Vブーリ(クランク)	1	1					
14	1	119621-21680	フランジボルト M12X1.25	1	1					
15	1	119620-21941	ワッシャー	1	1					
16	1	119717-22080	ピストン CMP	3	3					
18	2	119717-22500	リング CMP	3	3					
22	1	119717-22300	ピストンピン	3	3					
23	1	22252-000220	トメワC(アナ 22)	6	6					
24	1	119717-23000	コンロッド CMP	3	3					
28	2	119717-23910	ピストンピンメタル(ホヨクヒンヨク)	3	3					2
29	2	119717-23200	ロッドボルト	6	6					
30	2	119717-23600	クランクピンメタルCMP	3	3					
32	1	119717-22090	ピストン CMP O.25 O.S	3	3					1
34	2	119717-22550	リング CMP O.25 O.S	3	3					1
38	1	119717-23610	クランクピンメタル U.S=0.25	3	3					3

Fig. 9. 油圧ポンプ



(A)=3TNV76-XSR1 (D)=
 (B)=3TNV76-XSR2 (E)=
 (C)= (F)=

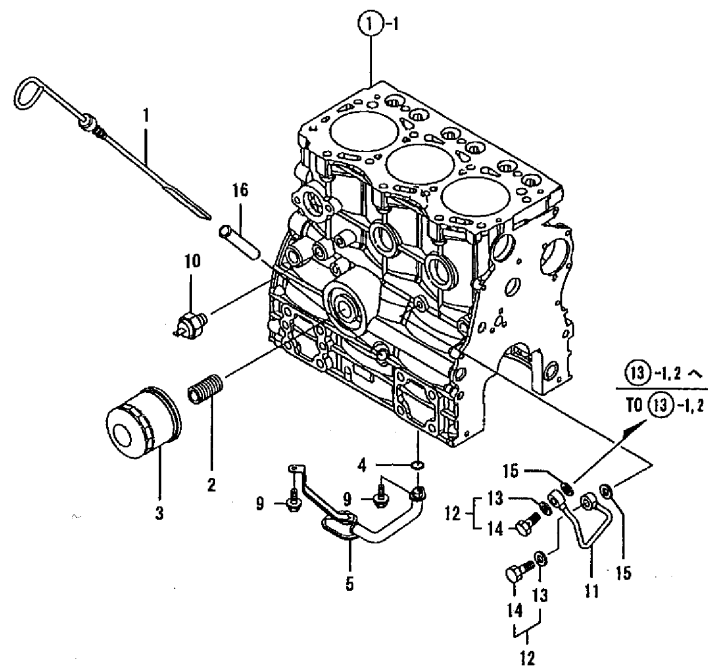
No.	レベル	部品番号	部品名	数量						
				(A)	(B)	(C)	(D)	(E)	(F)	
1	1	119717-26000	HO-Pキヤ CMP	1	1					
3	2	129350-26490	ベアリング (16005)	1	1					
4	2	24104-060054	ベアリング (6005DDU)	1	1					
5	1	124240-01883	ハウジング (HO-P) (ノンアス)	1	1					
6	1	22137-080000	ギアネ (ミガキ 8)	2	2					
7	1	26106-080202	ツバホルト 8X 20	1	1					
8	1	26106-080752	ツバホルト 8X 75	1	1					
9	1	26116-081302	ホルト 8X130	2	2					
10	1	26306-080002	ツバツキナット (UBS 8)	3	3					
11	1	22190-080002	シールワッシャ (コマル. ニトリル) 8	1	1					
12	1	1E8660-56700	ボルト CMP	1	1					

備考
 (チユウ) エンジン「シツシュウキ」ハ コモクNO. 4 ノ
 キタイメイバン ノ コウキデス。

Fig. 10. LOシステム

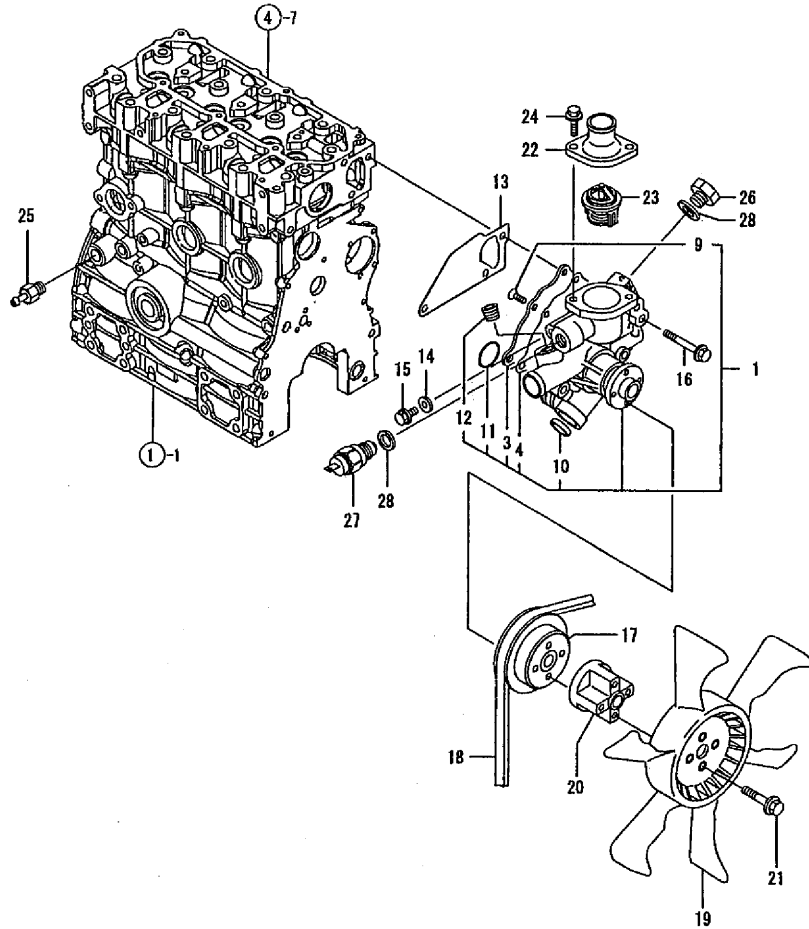
(A)=3TNV76-XSR1 (D)=
 (B)=3TNV76-XSR2 (E)=
 (C)= (F)=

No.	レベル	部品番号	部品名	数量					
				(A)	(B)	(C)	(D)	(E)	(F)
1	1	119717-34801	ケユホウ (アサカタ)	1	1				
2	1	129100-35140	スタット	1	1				
3	1	119305-35151	オイルフィルタ CMP (D68XL65)	1	1				
4	1	119717-32060	Oリング P15.0	1	1				
5	1	119717-35080	LOキユウニウカン CMP	1	1				
9	1	26106-060102	ツバネルト M 6X 10	2	2				
10	1	119761-39450	エアスイッチ (0.5KG)	1	1				
11	1	119717-39210	LO-T (FO-P)	1	1				
12	1	129005-59830	カンツキネルトCMP 8	2	2				
13	2	22190-080002	シールワッシャ (コマル, ニトリル) 8	2	2				
14	2	23857-030000	カンツキネルト 3	2	2				
15	1	22190-080002	シールワッシャ (コマル, ニトリル) 8	2	2				
16	1	121520-34810	ガイド (ケユホウ)	1	1				



備考
 (チユウ) エンジン「シツゴウキ」ハ コウキNO. 4 /
 キタイバン / コウキデス。

Fig. 11. CWシステム

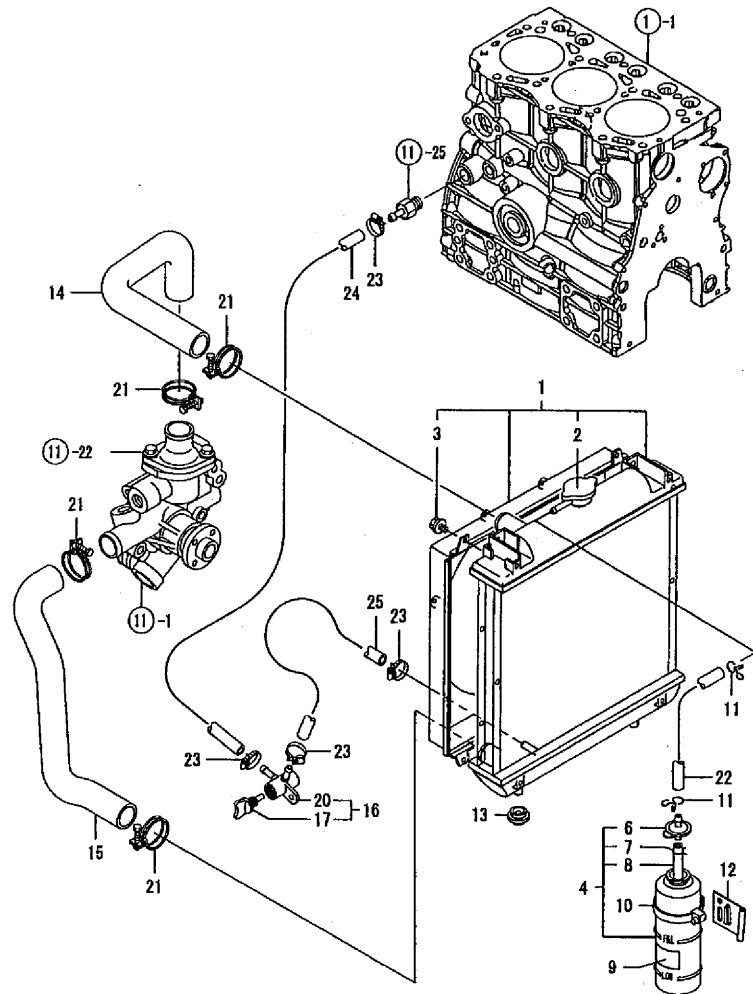


(A)=3TNV76-XSR1 (D)=
 (B)=3TNV76-XSR2 (E)=
 (C)= (F)=

No.	レベル	部品番号	部品名	数量					
				(A)	(B)	(C)	(D)	(E)	(F)
1	1	119717-42002	CW-P CMP (ロ-ホﾞジ	1	1				
3	2	119717-42041	カハ-	1	1				
4	2	119717-42031	パヅキン	1	1				
9	2	26577-060122	サヲコネジ (+アナ 6X12	4	4				
10	2	27241-250000	ワンカ' タフ' ラク' 25	1	1				
11	2	119717-42320	Oリング' P-26	1	1				
12	2	129916-49740	ネジ' プ' ラク' R03	1	1				
13	1	119717-42020	PK (CWホ' ンフ	1	1				
14	1	23414-080000	パ' ヅキン (マル B	1	1				
15	1	26106-080122	ツバ' ホ' ルト 8X 12	1	1				
16	1	26106-080502	ツバ' ホ' ルト 8X 50	3	3				
17	1	119717-42350	Vフ' ーリ (CW-P D=100	1	1				
18	1	25132-003600	Vへ' ルト (ロ-エツジ' A36	1	1				
19	1	171340-44740	ファン (D335*NF	1	1				
20	1	119256-44760	カンザ' (ファン	1	1				
21	1	26106-060552	ツバ' ホ' ルト 6X 55	4	4				
22	1	129350-49530	サーモスタツトカハ' (フ' ラツク:12	1	1				
23	1	119717-49800	サーモスタツト (71' C	1	1				
24	1	26106-080202	ツバ' ホ' ルト 8X 20	2	2				
25	1	121550-49111	ジ' ヨイント PT1/4	1	1				
26	1	121450-42450	フ' ラク' M16	1	1				
27	1	119761-44900	サーモスイツチ (111' C	1	1				
28	1	124465-44950	パ' ヅキン16	2	2				

備考
 (チユウ) エンジン' 「シ' ヅシ' ヨウキ」 ハ コウモクNO. 4 /
 キタイバ' ン / コ' ウキ' テ' ス.

Fig. 12. ラジエータ

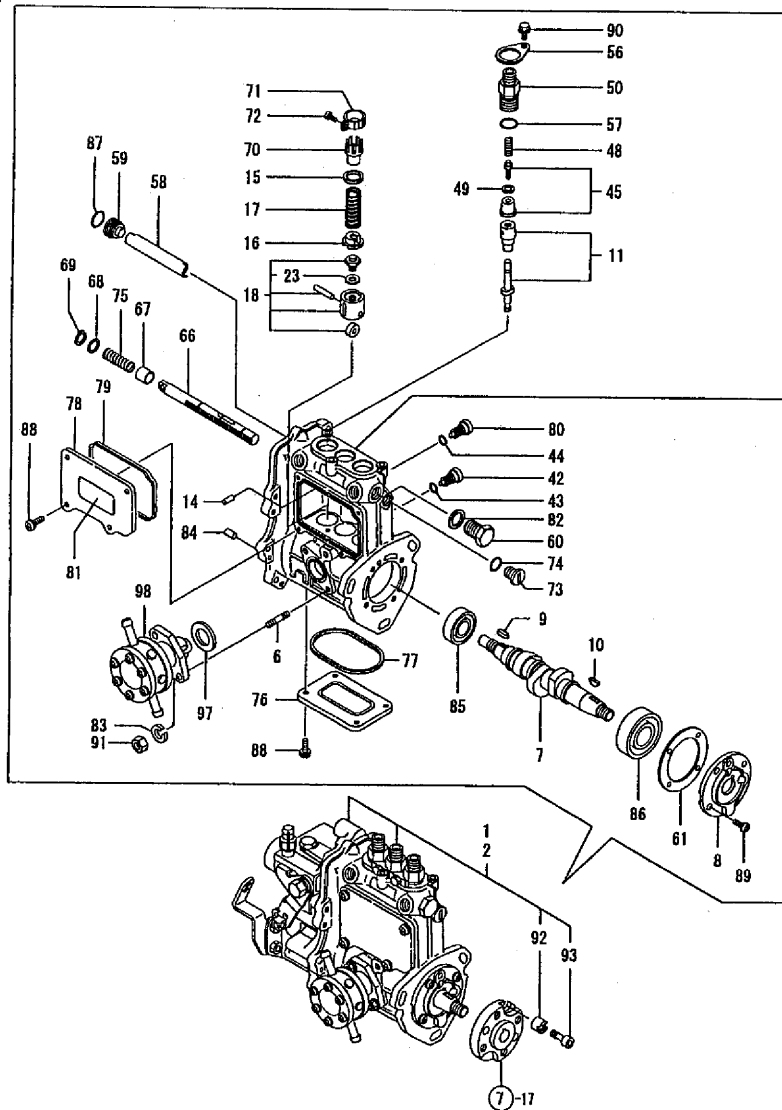


(A)=3TNV76-XSR1 (D)=
 (B)=3TNV76-XSR2 (E)=
 (C)= (F)=

No.	レベル	部品番号	部品名	数量					
				(A)	(B)	(C)	(D)	(E)	(F)
1	1	119802-44500	ラジエータ ASSY	1	1				
2	2	129107-44590	キャップ (0.9KG/CM2) D46	1	1				
3	2	26014-060122	ホルト(ヒラ+パネ 6X 12	4	4				
4	1	124450-44510	サブタンクシム	1	1				
6	2	124450-44530	サブタンクヨウキャップ	1	1				
7	2	124450-44560	オシエ(オーバーフローパイプ	1	1				
8	2	23061-070230	ビニールパイプ 7X 9X 230	1	1				
9	1	121470-44540	メイン(サブタンク)	1	1				
10	1	124450-44550	バンド(サブタンク)	1	1				
11	1	121250-44590	クランプ	2	2				
12	1	121256-44600	ブラケット (ブラケット:12)	1	1				
13	1	119255-44660	ホシシンゴム(ラジエータ	2	2				
14	1	119960-49010	CW-T (A	1	1				
15	1	119960-49020	CW-T (B	1	1				
16	1	129150-49100	サンボウコック CMP	1	1				
17	2	129150-49080	ドレンコック	1	1				
20	2	129150-49090	サンボウコックホントイ	1	1				
21	1	23010-038000	ホースバンド 38	4	4				
22	1	105340-59510	FOパイプ(タンクホップ	1	1				
23	1	23000-013000	ホースクリップ 13	4	4				
24	1	23980-730220	ブレードホース	1	1				
25	1	23980-730750	フューエルパイプ 7.3X750	1	1				

備考
 (チユウ) エンジン「シツゴウウキ」ハ コウモクNO.4ノ
 キタイメインノコウキナス。

Fig. 13. F O 噴射ポンプ



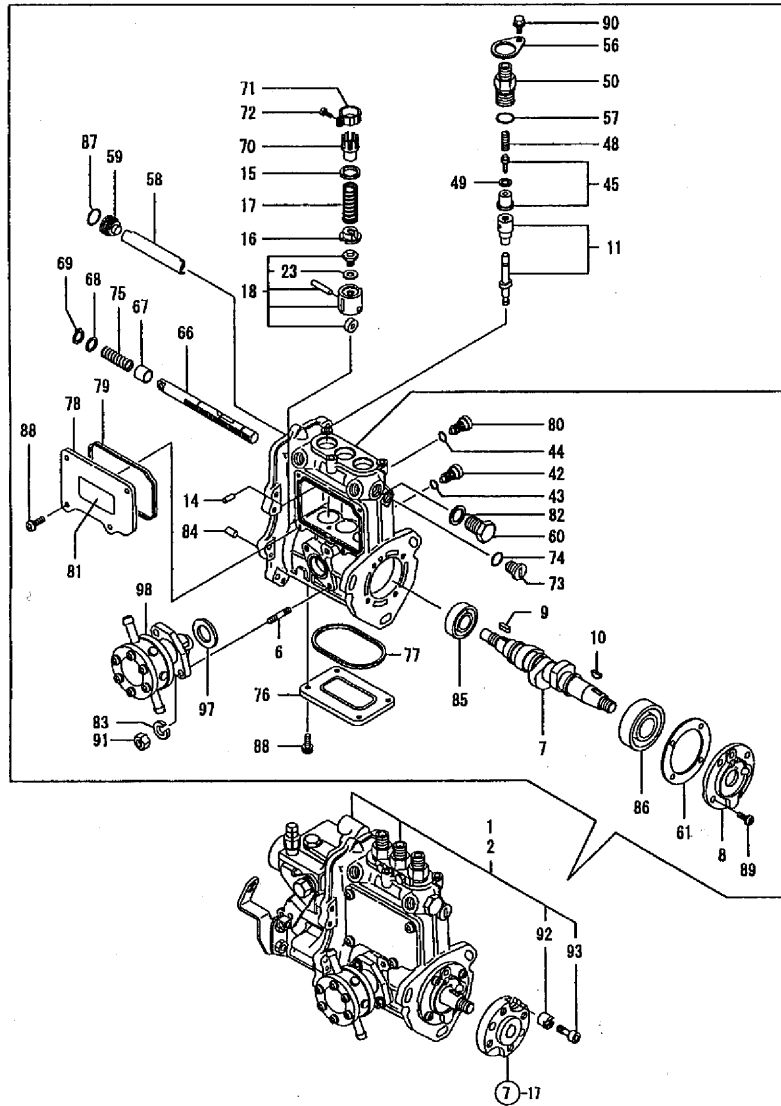
備考
 (1) ミタシNO. 1, 2 FOポンプアッシーニハ
 コウモNO. 14 ガバナオウクミマス。
 (チユウ) エンジンアッシーニシヨウキハ コウモNO. 4 ノ
 キタイバシノゴウキデス。

(A)=3TNV76-XSR1
 (B)=3TNV76-XSR2
 (C)=
 (D)=
 (E)=
 (F)=

No.	レベル	部品番号	部品名	数量						I	R
				(A)	(B)	(C)	(D)	(E)	(F)		
1	1	719761-51370	FIE ASY (3TNV76-XSR1		1						1
2	1	719761-51380	FIE ASY (3TNV76-XSR2			1					1
6	2	129155-51020	ウエヨミホルト(フィットP)	2	2						
7	2	119717-51030	カムシャフト	1	1						
8	2	119717-51060	サホート(カムシク	1	1						
9	2	119717-51070	ペイコウキ	1	1						
10	2	122710-51090	ハンゲツキ	1	1						
11	2	119717-51100	ブランジヤCMP	3	3						
14	2	129155-51140	ピン(パレルマワリトメ	3	3						
15	2	158600-51170	ブランジヤスフリングウケガネ	3	3						
16	2	119717-51180	パネツケ	3	3						
17	2	119717-51190	SP(ブランジヤ	3	3						
18	2	119717-51200	クハツトCMP	3	3						
23	3	129155-51600	チヨウセイシムCMP	3	3						
42	2	158600-51270	マワリトメ(クハツト	3	3						
43	2	129155-51280	オリソク(S6	3	3						
44	2	129155-51280	オリソク(S6	1	1						
45	2	119717-51300	テリハリハルブCMP	3	3						
48	2	119717-51330	パネ(テリハリハルブ	3	3						
49	2	124550-51350	パツキン(テリハリ	3	3						
50	2	158600-51441	ケンスイバシムCMP	3	3						
56	2	118400-51370	ホルクコネミトメ	3	3						
57	2	24316-000150	オリソク 4D P 15.0	3	3						
58	2	129155-51400	テフレクタ	1	1						
59	2	158600-51410	ブラク(テフレクタ	1	1						
60	2	158600-51420	ブラク(B)(テフレクタ	1	1						
61	2	129155-51450	チヨウセイバツキンCMP	1	1						
66	2	119717-51500	ラツク(コントロール	1	1						
67	2	129155-51521	ブラッシュ(ラツク	1	1						
68	2	129155-51530	カンザ(ラツクホジSP	1	1						
69	2	129155-51540	トメリ(カク	1	1						
70	2	129155-51550	コントロールピニオン(B	3	3						
71	2	129100-51560	ピニオン	3	3						
72	2	129100-51570	ピニオンウケシ	3	3						
73	2	158600-51570	ブラク(FOラツク	1	1						
74	2	129155-51580	オリソク	1	1						
75	2	129155-51591	ラツクホジヨハネ	1	1						
76	2	129155-51701	ホシフホシタイソコフタ	1	1						
77	2	119717-51710	PK(ホシタイソコフタ	1	1						
78	2	119717-51750	ソコフタ(ホシタイ	1	1						
79	2	119717-51760	PK(ホシタイソコフタ	1	1						
80	2	158600-51790	マワリトメ(ラツク	1	1						
81	2	129156-51910	メイバシ(チユウイ	1	1						
82	2	22190-160002	シールワツシヤ(コマル.ニトリル)16	1	1						
83	2	22217-060000	パネツケガネ 6	2	2						
84	2	22351-050010	スフリングピン 5.0AX 10	2	2						
85	2	24101-060034	ヘアリング 6003	1	1						
86	2	24101-063034	ヘアリング 6303	1	1						
87	2	119717-51420	オリソク	1	1						
88	2	26022-050122	クハネ(パネ5X12	8	8						
89	2	26022-060162	クハネ(パネ6X16	4	4						
90	2	26106-050102	クハネホルト 5X 10	3	3						
91	2	26716-060002	ナツト 6	2	2						
92	2	119717-51480	カラ(FIICコテイ	1	1						

++ CONTINUE ++

Fig. 13. F O 噴射ポンプ



備考

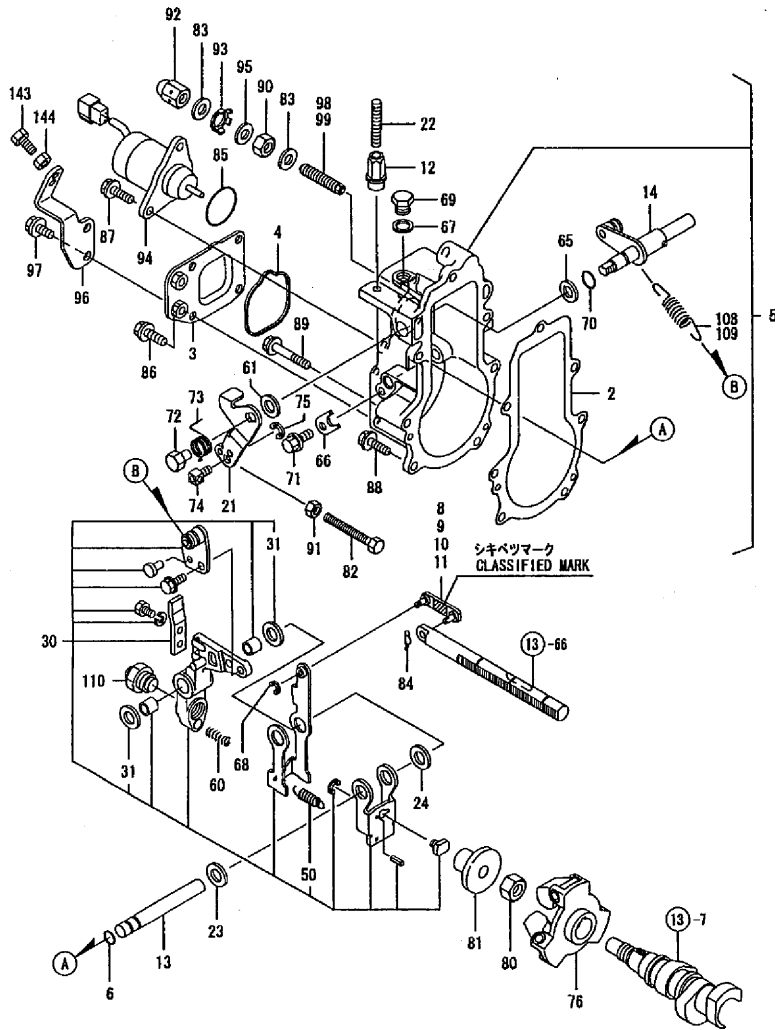
(1) ミタ'シNO. 1, 2 F07ソシヤボ'ソフ' ASSY ニハ
 コクENO. 14 カ'バナ オ'フクミマス.
 (チヨウ) エンジン'シ'ツシゴ'ウキ'ハ コウモクNO. 4 /
 キタイメイバン'ノ'ゴ'ウキ'テ'ス.

(A)=3TNV76-XSR1
 (B)=3TNV76-XSR2
 (C)=

(D)=
 (E)=
 (F)=

No.	レベル	部品番号	部品名	数量						I	R
				(A)	(B)	(C)	(D)	(E)	(F)		
93	2	119717-51490	ホルト(FICコティ)	1	1						
97	2	129155-52051	PK(トリツケ)	1	1						
98	2	129100-52100	フィットP	1	1						

Fig. 14. ガバナ



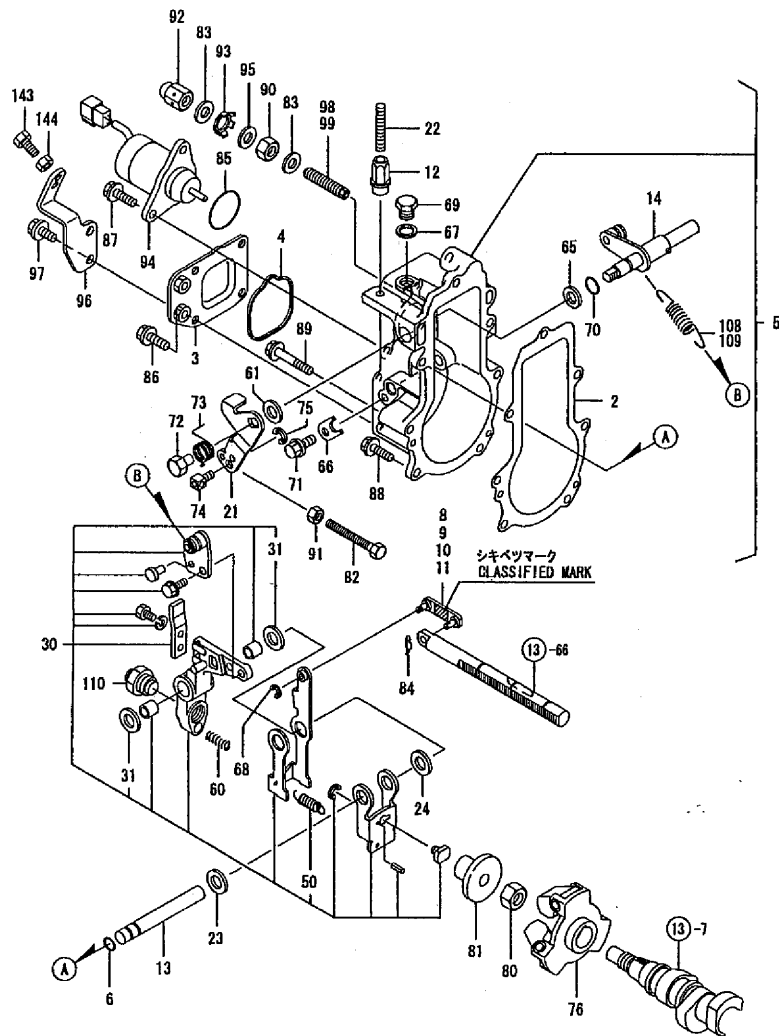
備考
 (1) センタクシヨウアツヒンキコウ オ カクニノ ウエ
 チユウモンネガ イマス。
 * コノ コウモク (ガバナ ASSY) ハ FIG. 13
 FOリミッタ (アキセルワイヤ) ニ フクミナス。
 (チヨウ) エンジンアツシヨウキ ノ コウモク NO. 4 ノ
 キタイメイバン ノ コウモク ナス。

(A)=3TNV76-XSR1 (D)=
 (B)=3TNV76-XSR2 (E)=
 (C)= (F)=

No.	レベル	部品番号	部品名	数量					
				(A)	(B)	(C)	(D)	(E)	(F)
2	2	119717-61050	PK (ガバナ) ケース	1	1				
3	2	119761-61060	フタ (ガバナ) ケース	1	1				
4	2	119717-61070	PK (ガバナ) ケース フタ	1	1				
5	2	119527-61100	ガバナ ケース CMP	1	1				
6	3	129155-51280	Oリング (S6)	1	1				
8	3	119717-61120	リンク (L=29.3)	1	1				1
9	3	119717-61130	リンク (L=29.8)	1	1				1
10	3	119717-61140	リンク (L=28.8)	1	1				1
11	3	119717-61150	リンク (L=30.3)	1	1				1
12	3	129209-61370	ナット (ARB)	1	1				
13	3	129052-61390	シャフト (ガバナ) レバ	1	1				
14	3	119717-61400	コントロールレバ シェイク CMP	1	1				
21	3	119515-61440	レバ (コントロール)	1	1				
22	3	129155-61450	カイトンセイケンボルト	1	1				
23	3	129156-61460	シム (T=0.6 ガバナ) レバ	1	1				
24	3	129155-61480	カンザ COMP	1	1				
30	3	119717-61500	レバ CMP (ガバナ)	1	1				
31	4	174307-51700	シムセツト (チヨウ) セイヨウ	2	2				
50	4	129486-61540	セツトスプリング	1	1				
60	3	129100-61650	FOリミッタ ユリヨウバネ	1	1				
61	3	158552-61700	シム CMP (コントロールレバ)	1	1				
65	3	158552-61710	シム (1.0)	1	1				
66	3	119660-61901	スケットメ	1	1				
67	3	22190-100002	シールワッシャ (コマル) ニトリル 10	1	1				
68	3	22272-000030	トメワ 3	1	1				
69	3	23887-100002	6カク プラック 10	1	1				
70	3	24341-000070	O-リング 1A S-7.0	1	1				
71	3	26106-060102	ツバボルト M 6X 10	1	1				
72	3	129255-61410	トメナット (コントロールレバ)	1	1				
73	3	129255-61420	トメナット SP (コントロールレバ)	1	1				
74	3	124756-67510	ボートンワイヤトメナット	1	1				
75	3	22272-000050	トメワ 5	1	1				
76	2	119717-61200	ウエイト CMP (ガバナ)	1	1				
80	2	119660-61300	ナット (ガバナ) ナット	1	1				
81	2	129155-61341	スリーブ	1	1				
82	2	129155-61460	アイトンセイケンボルト	1	1				
83	2	22190-120002	シールワッシャ (コマル) 12	2	2				
84	2	22372-040000	スタップヒン JASO 4	1	1				
85	2	24341-000280	Oリング 1A S 28.0	1	1				
86	2	26106-060102	ツバボルト M 6X 10	4	4				
87	2	26106-060142	ツバボルト 6X 14	2	2				
88	2	26106-060202	ツバボルト 6X 20	4	4				
89	2	26106-060452	ツバボルト 6X 45	3	3				
90	2	26736-120002	ナット (ボツ) 12	1	1				
91	2	26756-060002	トメナット 6	1	1				
92	2	129209-61930	フクロナット (FOセイケン)	1	1				
93	2	129209-61970	プレート	1	1				
94	2	119653-77950	スタップ ヴェルノイ	1	1				
95	2	23414-120016	パツキン (コマル) 12	1	1				
96	2	119761-61080	ナット (アキセルワイヤ)	1	1				
97	2	26106-060102	ツバボルト M 6X 10	2	2				
98	2	158601-61720	FOリミッタ CMP	1					
99	2	158601-61700	FOリミッタ CMP		1				
108	2	129573-61700	ガバナ スプリング	1					

++ CONTINUE ++

Fig. 14. ガバナ



備考

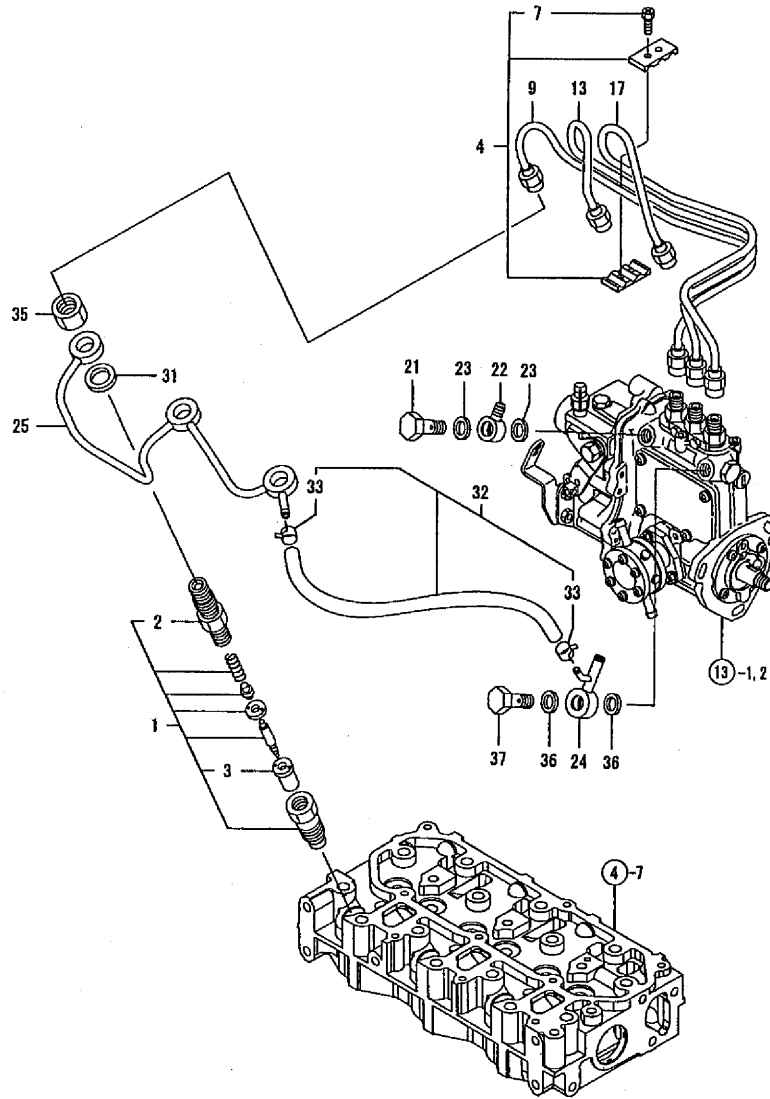
- (1) センタシヨウフ'ヒン;キゴ'ウ オ カクニノ ウエ
チユウモンネガ'イマス。
- * コノ コウモク (ガ'ハ'ナASSY)ハ FIG. 13
FO'ツシヤホ'ツ'ニ'ワカミマス。
- (チユウ) エンジ'ン'フ'シ'ツ'コ'ウ'キ'ハ コウモクNO. 4 /
キタイ'イ'バ'ン'ノ'コ'ウ'キ'デ'ス。

(A)=3TNV76-XSR1
(B)=3TNV76-XSR2
(C)=

(D)=
(E)=
(F)=

No.	レベル	部品番号	部品名	数量					
				(A)	(B)	(C)	(D)	(E)	(F)
109	2	129100-61730	ガ'ハ'ナ'ス'フ'リ'ン'グ'		1				
110	2	119513-61550	ア'ン'ク'ラ'イ'ヒ' C'M'P		1				
143	1	102100-67080	チ'ヨ'ウ'セ'イ'ホ'ルト (ア'ウ'ク'ラ'イ'ヤ'	1	1				
144	1	26756-060002	ト'メ'ナ'ツ'ト 6	1	1				

Fig. 15. FO噴射弁

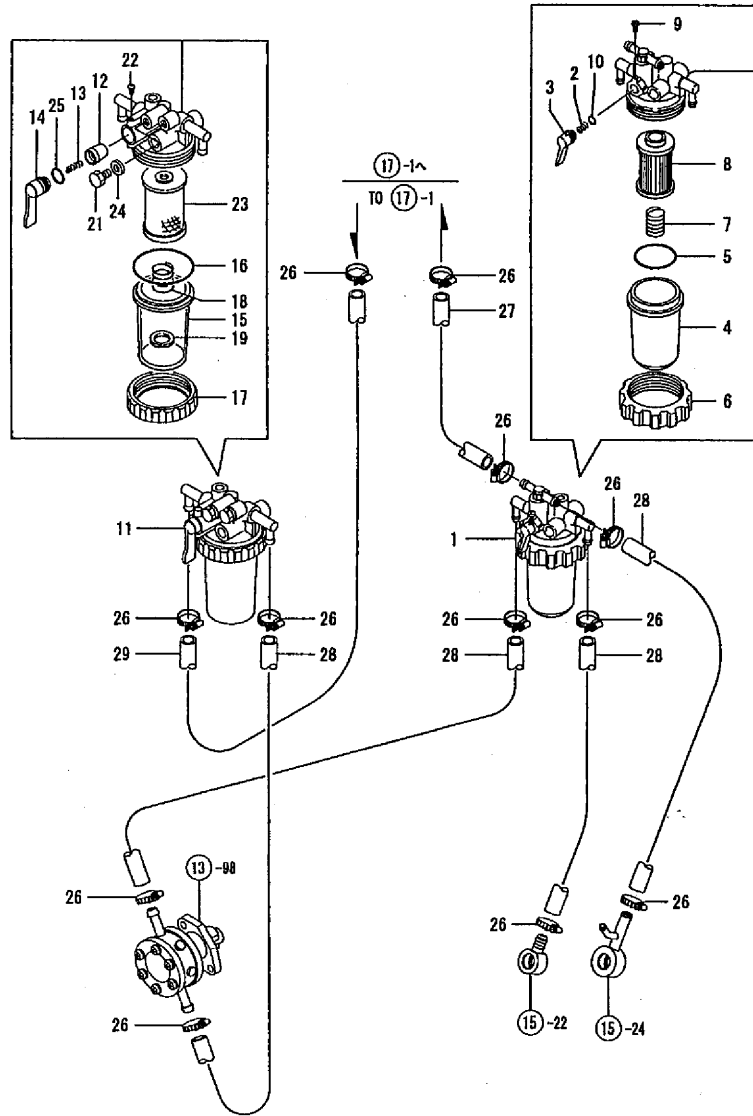


備考
(チユウ) エンジン「シツコウキ」ハ コウモクNO. 4 ノ
キタイバシノ コウチテス。

(A)=3TNV76-XSR1 (D)=
(B)=3TNV76-XSR2 (E)=
(C)= (F)=

No.	レベル	部品番号	部品名	数量						I R
				(A)	(B)	(C)	(D)	(E)	(F)	
1	1	119717-53001	FOベシ CMP	3	3					
2	2	118200-53010	ノズルホルダー	3	3					
3	2	119717-53010	ノズル CMP	3	3					
4	1	129150-59120	フレッドメ(フンシヤカン CMP	1	1					
7	2	129150-59131	HB4X14	2	2					
9	1	119717-59810	フンシヤカン NO1	1	1					
13	1	119717-59820	フンシヤカンNO2	1	1					
17	1	119717-59830	フンシヤカンNO3	1	1					
21	1	103854-39140	カンツキテホルト	1	1					
22	1	101304-59020	カンツキテ(カタクチ 12	1	1					
23	1	22190-120002	シールワツシヤ(コマル 12	2	2					
24	1	119840-59570	ツキテ	1	1					
25	1	119717-59510	FOモトシ CMP	1	1					
31	1	129901-59560	バツキン (FOモトシ	3	3					
32	1	119717-59570	FO-T(モトシ CMP	1	1					
33	2	124066-59100	ホースクリツフ(マル 8	2	2					
35	1	119620-59700	ナツト(ノズルモトシ	3	3					
36	1	22190-120002	シールワツシヤ(コマル 12	2	2					
37	1	119813-59950	チエツクバルブ CMP	1	1					

Fig. 16. FOパイプ

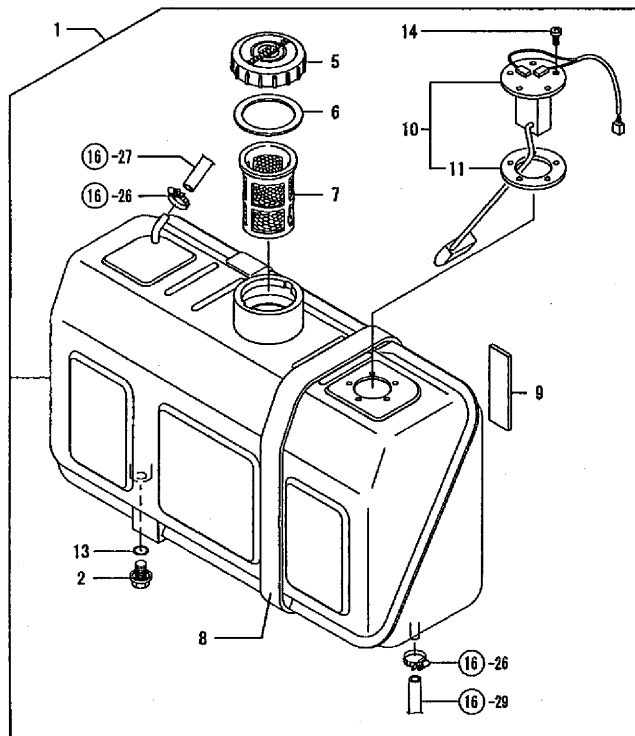


備考
 (注) エンジン「シツコウキ」ハ コウモクNO. 4 /
 キタイメイバンノ コウキデス。

(A)=3TNV76-XSR1 (D)=
 (B)=3TNV76-XSR2 (E)=
 (C)= (F)=

No.	レベル	部品番号	部品名	数量					
				(A)	(B)	(C)	(D)	(E)	(F)
1	1	119255-55620	フィルタ (FO CMP)	1	1				
2	2	104200-55330	スプ リンク (テハ バ ルフ)	1	1				
3	2	119810-55340	レバ	1	1				
4	2	121254-55510	オオイ (FOコシキ)	1	1				
5	2	102103-55520	オリンク (オオイ)	1	1				
6	2	110250-55610	リテーニンク リンク	1	1				
7	2	121250-55620	スプ リンク (エレメント)	1	1				
8	2	124550-55700	エレメント (FO) L=90	1	1				
9	2	104200-55750	ナベ コネシ 4 (FOコツクハント ル)	1	1				
10	2	24311-240100	オリンク 1A P 10A	1	1				
11	1	129335-55700	ウオウセバ レータ CMP	1	1				
12	2	104200-55321	テハ バ ルフ	1	1				
13	2	104200-55330	スプ リンク (テハ バ ルフ)	1	1				
14	2	104200-55341	ハント ル (FOコツク)	1	1				
15	2	124064-55510	オオイ (FOコシキ)	1	1				
16	2	102103-55520	オリンク (オオイ)	1	1				
17	2	110250-55610	リテーニンク リンク	1	1				
18	2	121257-55720	スプ リンク (スクリーン)	1	1				
19	2	121257-55731	フポート	1	1				
21	2	101720-55750	6カクフ ラク 6 (X7-ヌキ)	2	2				
22	2	104200-55750	ナベ コネシ 4 (FOコツクハント ル)	1	1				
23	2	171081-55910	スクリーン (100メツシユ)	1	1				
24	2	23418-060000	バ ッキン (マル 6)	2	2				
25	2	24311-240100	オリンク 1A P 10A	1	1				
26	1	23000-013000	ホースクリップ 13	12	12				
27	1	23980-730800	ブ レード ホース 7.3X 800	1	1				
28	1	23980-730270	ブ レード ホース 7.3X 270	4	4				
29	1	23980-730950	ブ レード ホース 7.3X950	1	1				

Fig. 17. FOタンク

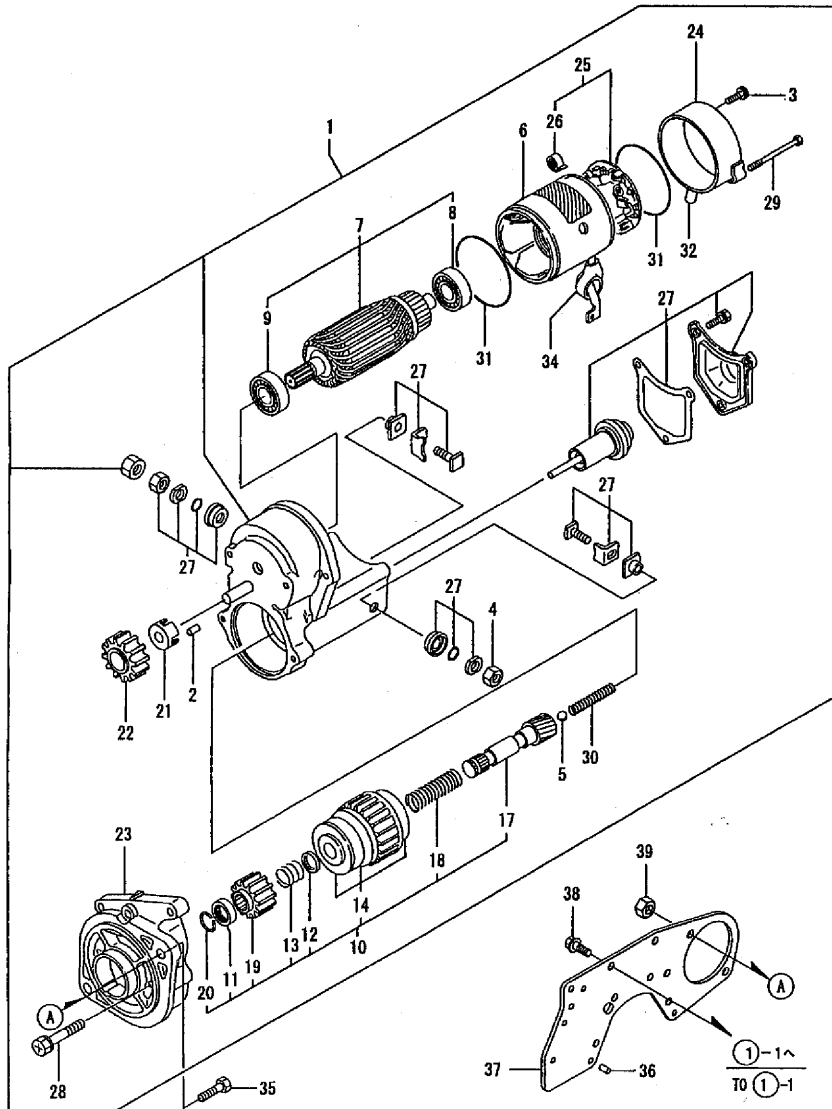


備考
 (チユウ) エンジン「ジツゴウキ」ハ コウモクNO. 4 ノ
 キタイメイバンノゴウキヲ入.

(A)=3TNV76-XSR1 (D)=
 (B)=3TNV76-XSR2 (E)=
 (C)= (F)=

No.	レベル	部品番号	部品名	数量					
				(A)	(B)	(C)	(D)	(E)	(F)
1	1	129065-55010	FOタンク CMP	1	1				
2	2	124060-01640	ブ'ラク'	1	1				
5	2	105302-55040	タンクツギ'グ'キツタ(ブ'ラ+コウバン)	1	1				
6	2	101504-55051	ハ'ツキン(キヤツフ)	1	1				
7	2	101504-55101	FOコシキ(イリカ'チ)	1	1				
8	2	121400-55830	ゴ'ムシート(FOタンク)	2	2				
9	2	121400-55870	ゴ'ムシート(FOタンク)	2	2				
10	2	198290-56600	ネンリヨウケ'ージ' CMP	1	1				
11	3	194420-56620	ハ'ツキン(ケ'ー'ジ' センダ'ー)	1	1				
13	2	24311-000140	オリシク' 1A P 14.0	1	1				
14	2	26557-050122	ナ'ベ'コネジ (+7ナ 5X12)	5	5				

Fig. 18. スターティングモータ



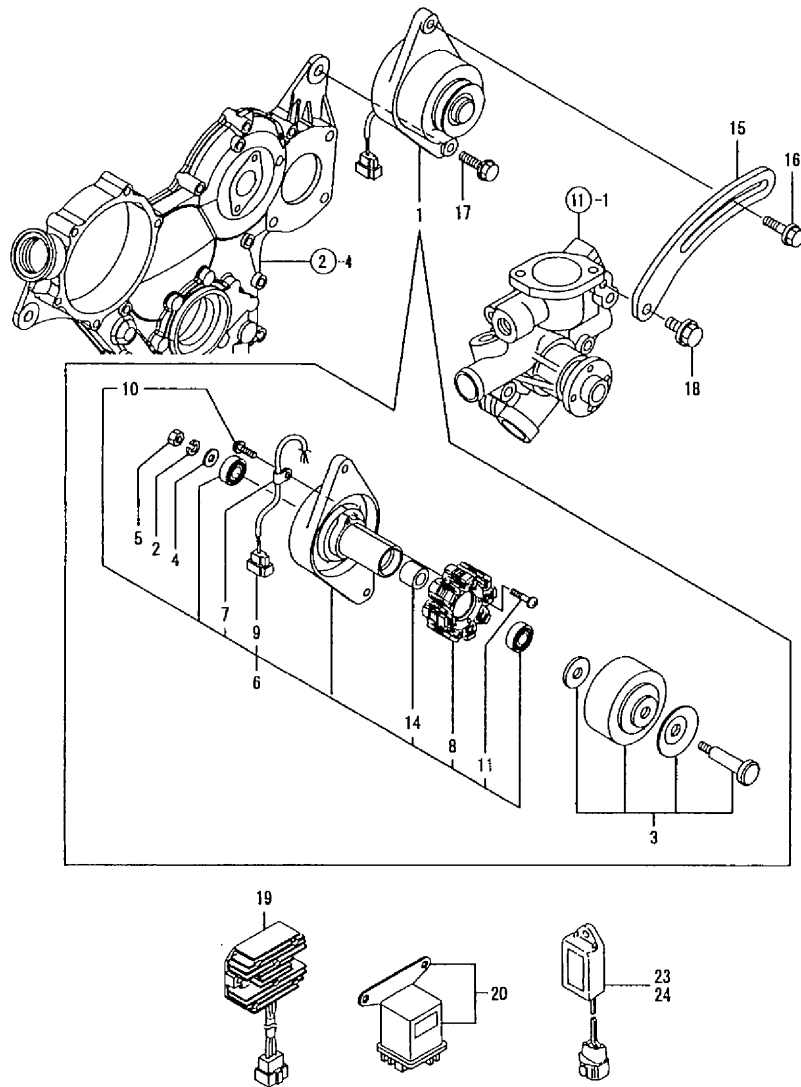
備考
 (チリ) エンジン「ジツコウキ」ハコモクNO.4ノ
 キタイメイバンノゴウキテス。

18. スターティングモータ

(A)=3TNV76-XSR1 (D)=
 (B)=3TNV76-XSR2 (E)=
 (C)= (F)=

No.	レベル	部品番号	部品名	数量						
				(A)	(B)	(C)	(D)	(E)	(F)	
1	1	129129-77010	スターCMP	1	1					
2	2	X0283060061	ローラー	5	5					
3	2	129129-77460	スクリュウ	2	2					
4	2	X9490561370	ナット	1	1					
5	2	X9491200240	ボール	1	1					
6	2	129129-77210	ヨーク CMP	1	1					
7	2	129129-77220	アマチュア CMP	1	1					
8	3	129129-77230	ベアリング	1	1					
9	3	129129-77240	ベアリング	1	1					
10	2	129129-77250	スター	1	1					
11	3	X0280210230	ナット	1	1					
12	3	X0283270140	リテーナ(スタツフ)	1	1					
13	3	X9491703371	コイルスプリンク	1	1					
14	3	129129-77390	クラツチ CMP, スター	1	1					
17	3	129129-77400	シャフト	1	1					
18	3	129129-77410	コイルスプリンク	1	1					
19	3	129129-77420	ピニオン(スター)	1	1					
20	3	129129-77430	スタツフリンク	1	1					
21	2	129129-77260	リテーナ	1	1					
22	2	129129-77270	ピニオン	1	1					
23	2	129129-77280	ハウジング	1	1					
24	2	129129-77290	フレーム	1	1					
25	2	129129-77300	ホルダ CMP	1	1					
26	3	X9491730461	スプリンク	4	4					
27	2	129129-77310	スイッチ CMP	1	1					
28	2	129129-77320	ボルト	2	2					
29	2	129129-77330	ボルト	2	2					
30	2	129129-77340	スプリンク	1	1					
31	2	129129-77350	Oリング	2	2					
32	2	129129-77362	カバー	1	1					
34	2	129129-77380	キャツフ	1	1					
35	1	121476-01620	ボルト	2	2					
36	1	129100-01580	ヘイコウピン 8X16	2	2					
37	1	119656-77041	ブラケツト(スター)	1	1					
38	1	26206-100202	ボルト 10X 20	7	7					
39	1	26716-120002	ナット 12	2	2					

Fig. 19. ジェネレータ



備考
(注) エンジン「シシユウキ」ハ コウモクNO. 4 /
キタイマンノ コウキデス。

(A)=3TNV76-XSR1 (D)=
(B)=3TNV76-XSR2 (E)=
(C)= (F)=

No.	レベル	部品番号	部品名	数量						
				(A)	(B)	(C)	(D)	(E)	(F)	
1	1	129150-77202	ダイナモ (GP9165)	1	1					
2	2	XN219230000	スワッチリンク ワッシャー	1	1					
3	2	X3A08863KA	フライホイール CMP (12P)	1	1					
4	2	XN860250000	ヒラサガネ 10	1	1					
5	2	XN863720000	ナット	1	1					
6	2	129150-77210	プレート CMP	1	1					
7	3	XMO690000000	クランプ	1	1					
8	3	XMO817800000	ステータ CMP	1	1					
9	3	XN771860000	カバー	1	1					
10	3	XYS4008000	コネジ	1	1					
11	3	XYS4024000	コネジ	2	2					
14	3	XN329830000	カラー	1	1					
15	1	119515-77330	アシスタ (ヘルム)	1	1					
16	1	119810-77340	ホルム (アシスタ)	1	1					
17	1	26106-100402	ツバホルム 10X 40	1	1					
18	1	26106-080202	ツバホルム 8X 20	1	1					
19	1	119225-77720	カレントリミッタ (20A)	1	1					
20	1	119650-77910	グロロー	1	1					
23	1	129155-77925	タイマー (3SEC)	1	1					
24	1	129211-77920	タイマー (1 SEC)	1	1					