

**3TNV84-XSR**

**SE311AD**

# 目 次

項目 No. 項目名称  
エンジン部 (3TNV84-XSR)

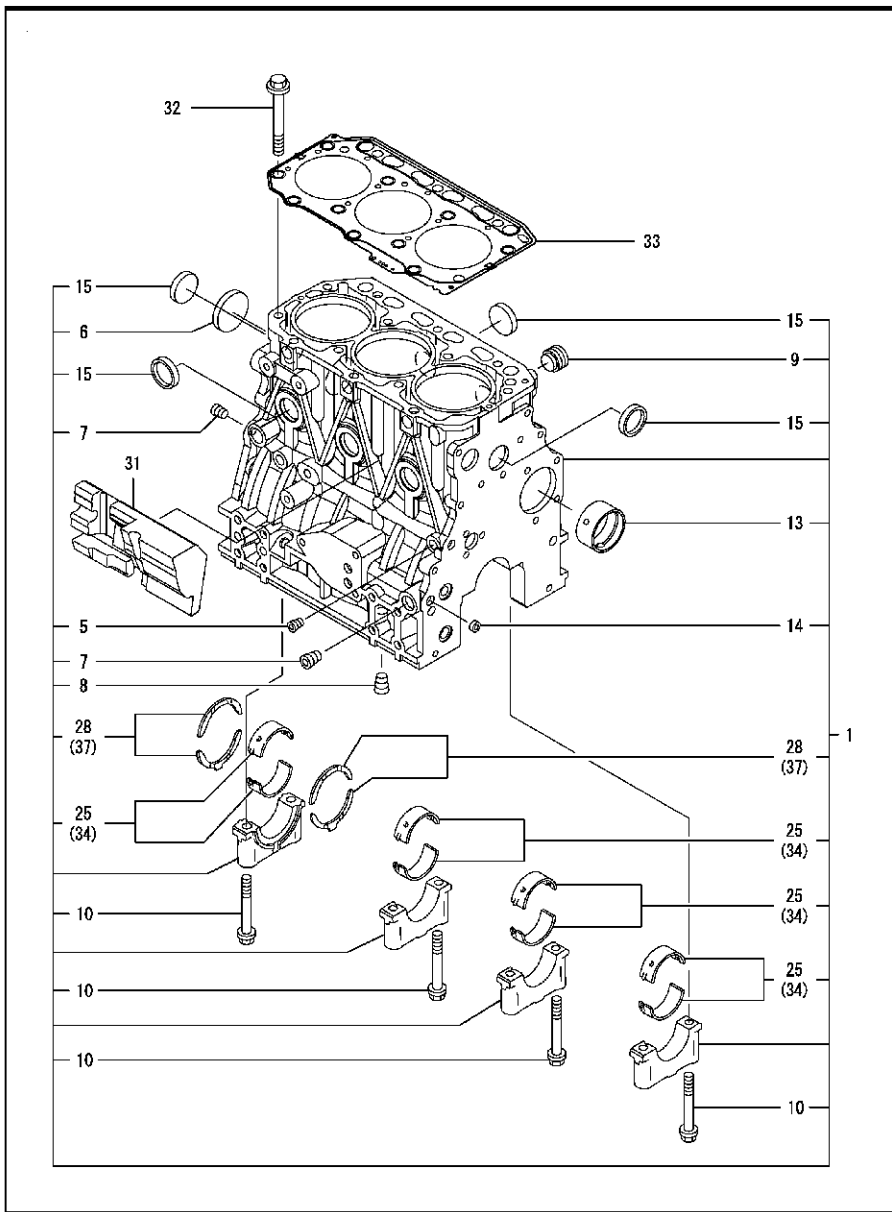
1. シリンダブロック
2. ギヤケース
3. オイルパン
4. シリンダヘッド & ボンネット
5. 吸気マニホールド & エアクリーナ
6. 排気マニホールド & サイレンサ
7. カムシャフト & 駆動ギヤ
8. クランクシャフト & ピストン
9. 油圧ポンプ
10. LOシステム
11. CWシステム
12. ラジエータ
13. FO噴射ポンプ
14. FO噴射弁
15. FOパイプ
16. FOタンク
17. スターティングモータ
18. ジェネレータ

項目 No. 項目名称

Fig. 1. シリンダブロック

NPC-4294 1. シリンダブロック

(A)=3TNV84-XSR (D)=  
(B)= (E)=  
(C)= (F)=

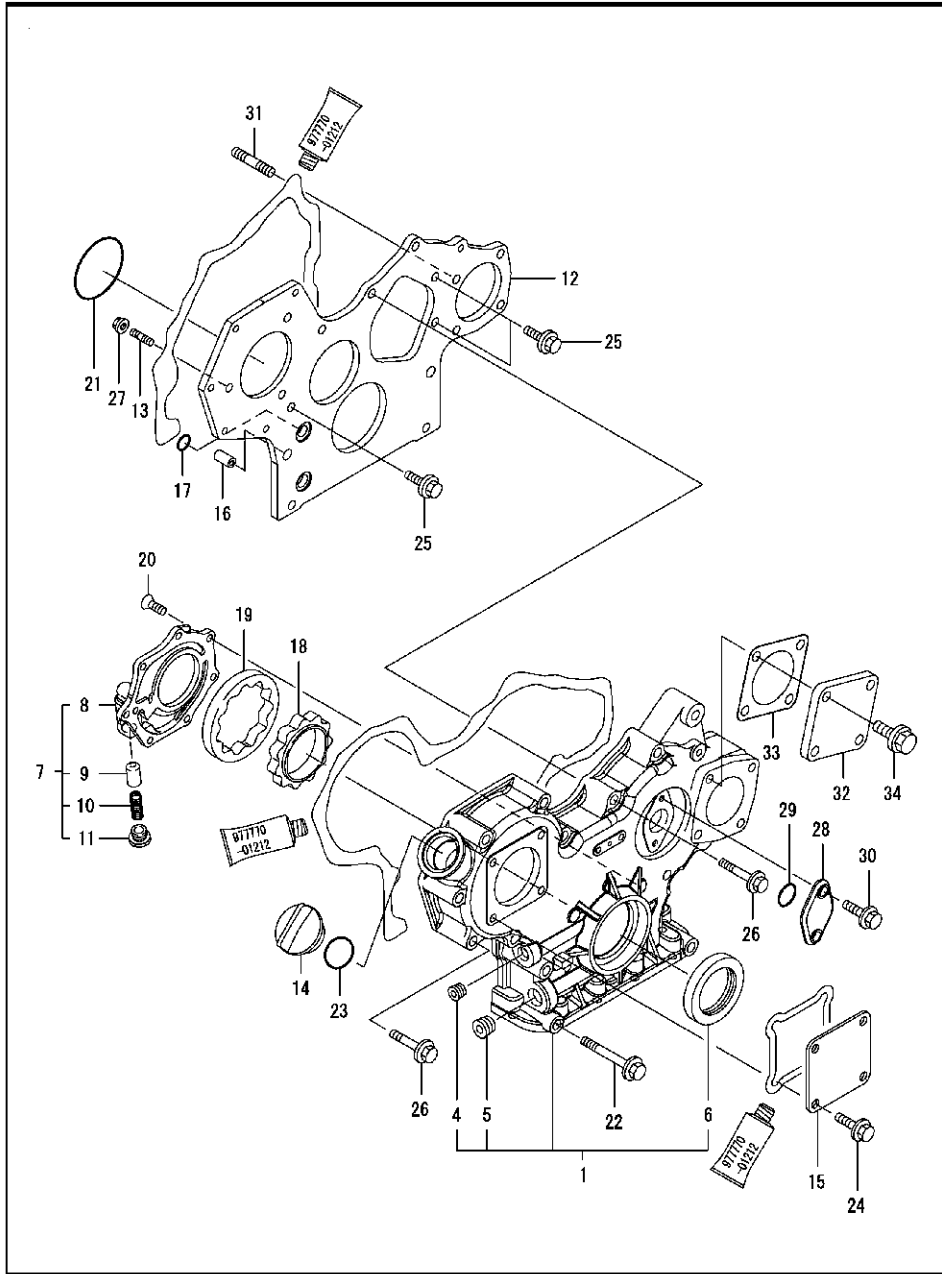


No.	レベル	部品番号	部品名	数量						I	R
				(A)	(B)	(C)	(D)	(E)	(F)		
1	1	729004-01560	シリンダブロック ASY	1							
5	2	124060-01050	ワッシャー	1							
6	2	129001-01250	ワッシャー 50	1							
7	2	124160-01910	ワッシャー PT1/4	2							
8	2	124160-01910	ワッシャー PT1/4	1							
9	2	171051-01921	ワッシャー NPTF1	1							
10	2	129150-02020	ボルト(メタルキャップ)	8							
13	2	129795-02411	ワッシャー(A)	1							
14	2	27241-120000	ワッシャー 12	2							
15	2	27241-300000	ワッシャー 30	6							
25	2	129001-02930	メインメタルCMP (STDホヨウヒン)	4							3
28	2	129150-02930	スラストメタル	2							
31	1	129004-01190	タイザイハスヘーサ	1							
32	1	129150-01200	ヘッドボルト	14							
33	1	129002-01331	ヘッドガスケット	1							
34	1	129150-02870	メインメタル U.S=0.25	4							1
37	1	129150-02940	スラストメタル 0.25 (2ヶ=1セット)	1							2

備考

- (1) アンダーサイズ (U.S=0.25) ワッシャー。
- (2) オーバーサイズ (O.S=0.25) ワッシャー。
- (3) ホヨウヒン。
- (チウ) エンジン「ジツゴウキ」ハ コウモクNO.4 / キタイメイバンノ コウキデス。

Fig.2. ギヤケース

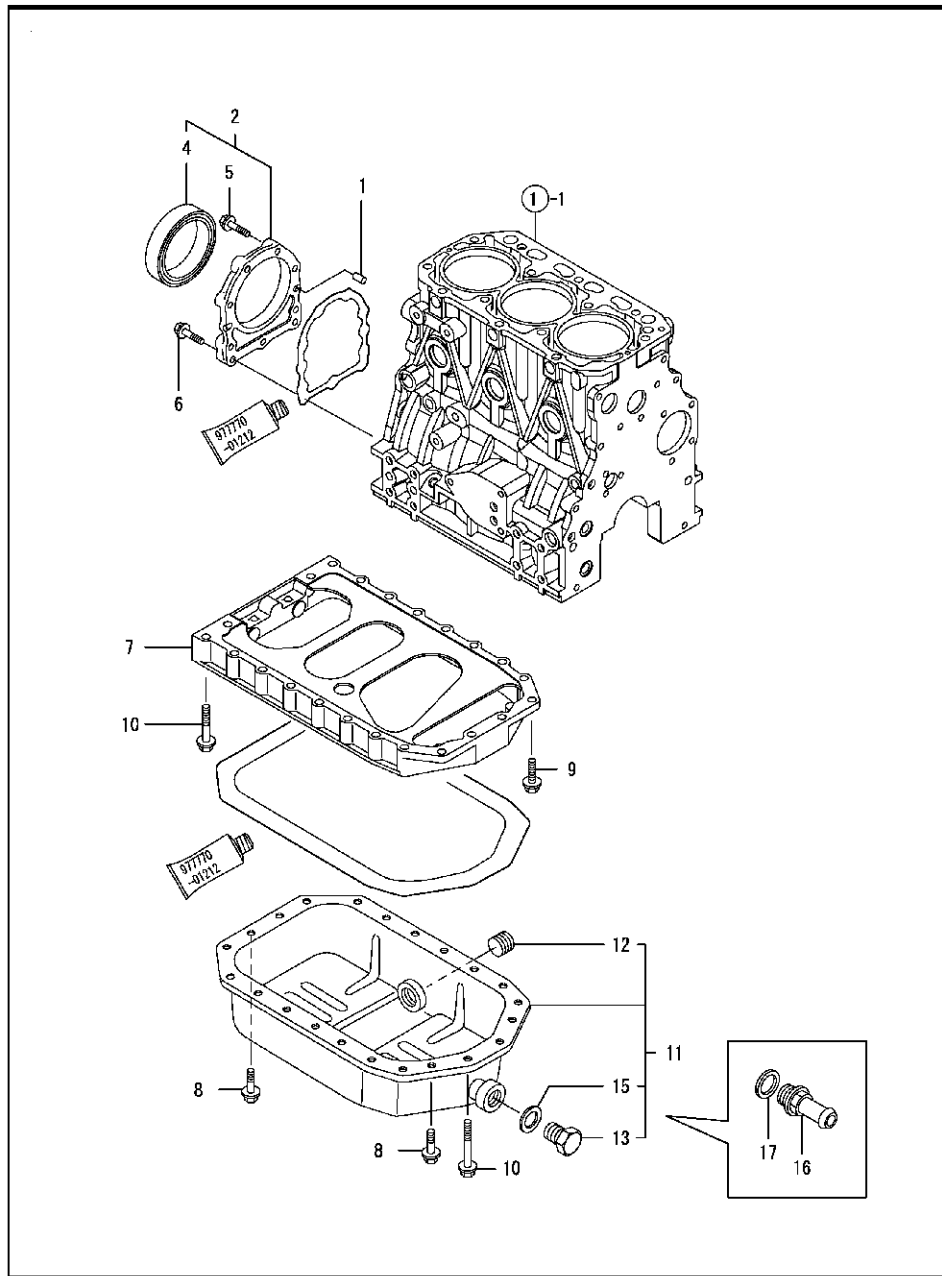


備考  
 (チユウ) エンジン「シツゴウキ」ハ コウモクNO.4ノ  
 キタイメイバンノ コウキデス。

(A)=3TNV84-XSR (D)=  
 (B)= (E)=  
 (C)= (F)=

No.	レベル	部品番号	部品名	数量						I	R
				(A)	(B)	(C)	(D)	(E)	(F)		
1	1	729004-01500	ギヤケース CMP	1							
4	2	23876-030000	ネジ「ブ」ラケ PT 3/8	1							
5	2	23876-040000	ネジ「ブ」ラケ PT 1/2	1							
6	2	129795-01800	オイルシール	1							
7	1	119802-32100	カバー-CMP (LOP)	1							
8	2	119802-32070	カバー-(LOP)	1							
9	2	129900-32130	リブ「ハ」ルブ	1							
10	2	129418-32320	スワ「リ」ンク	1							
11	2	129001-32330	ブ「ラ」ケ	1							
12	1	129004-01520	フランジ (ギヤケース)	1							
13	1	119802-01560	スタット「ホ」ルト 8X25	3							
14	1	124160-01751	フタ (ホユウ)	1							
15	1	124240-01871	フタ (HO-P)	1							
16	1	129795-01950	ハ「イ」ブ ノツク	2							
17	1	119609-32040	Oリング P16	4							
18	1	119802-32111	インナー「ロ」タ (LOP)	1							
19	1	119802-32120	アウト「ロ」タ (LOP)	1							
20	1	119802-32130	サラコネシ (+ア) 6X16	7							
21	1	121850-51960	Oリング (FOP「リ」ツケ)	1							
22	1	129001-91841	ツバ「ホ」ルト M8X85 (シ「ド」ウカミ)	3							
23	1	24311-000320	Oリング 1A P 32.0	1							
24	1	26106-080162	ツバ「ホ」ルト 8X 16	4							
25	1	26106-080162	ツバ「ホ」ルト 8X 16	3							
26	1	26106-080552	ツバ「ホ」ルト 8X 55	11							
27	1	26306-080002	ツバ「ツ」キナツト (UBS) 8	3							
28	1	121023-01550	フタ (タコメ「タ」)	1							
29	1	24341-000240	Oリング 1A S 24.0	1							
30	1	26106-060162	ツバ「ホ」ルト 6X 16	2							
31	1	129150-01580	ウエコミ「ホ」ルト 8X30	1							
32	1	124240-01871	フタ (HO-P)	1							
33	1	124240-01883	ハ「ツ」キン (HO-P) (ノ「ア」ス)	1							
34	1	26106-080122	ツバ「ホ」ルト 8X 12	4							

Fig.3. オイルパン



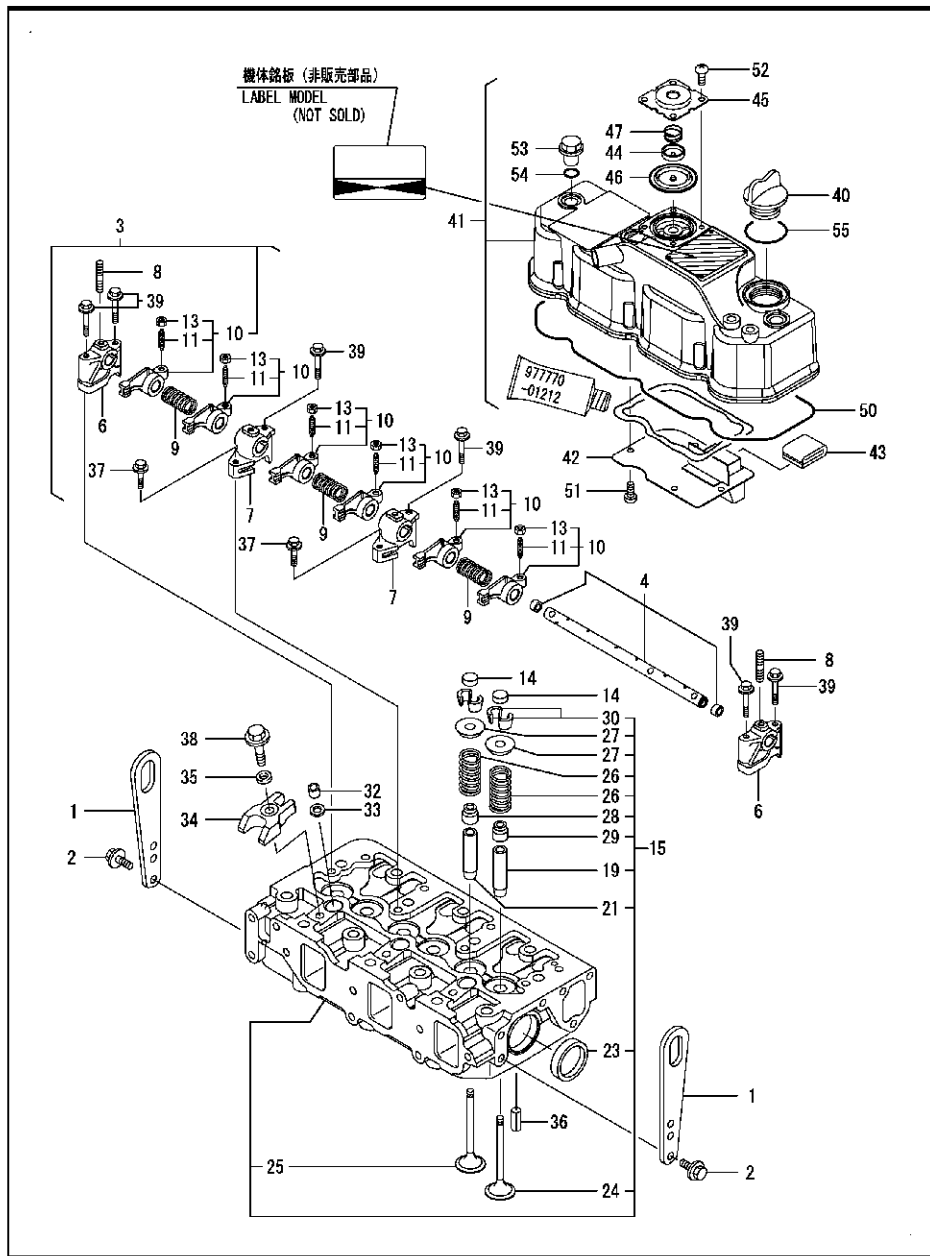
備考  
 (チユウ) エンジン「シツゴウキ」ハ コウモクNO.4ノ  
 キタイメイバンノ コウキデス。

NPC-4294 3. オイルパン

(A)=3TNV84-XSR (D)=  
 (B)= (E)=  
 (C)= (F)=

No.	レベル	部品番号	部品名	数量						I	R
				(A)	(B)	(C)	(D)	(E)	(F)		
1	1	129100-01580	ヘイコウビン 8X16		2						
2	1	129100-01640	オイルシールケース CMP		1						
4	2	129795-01780	オイルシール		1						
5	1	129486-01670	ツバボルト 8X30		6						
6	1	26106-080352	ツバボルト 8X 35		3						
7	1	129100-01730	カンザ (オイルパン)		1						
8	1	26106-080162	ツバボルト 8X 16		4						
9	1	26106-080252	ツバボルト 8X 25		2						
10	1	26106-080452	ツバボルト 8X 45		20						
11	1	129112-01770	オイルパン(アサガタ CMP)		1						
12	2	129137-01640	テーパフラグ M22		1						
13	2	105425-01690	フラグ (16)		1						
15	2	22190-160002	シールワッシャ (コマル. ニトリル) 16		1						
16	1	129459-39150	ツギテ (オイルドレン)		1						
17	1	22190-160002	シールワッシャ (コマル. ニトリル) 16		1						

Fig. 4. シリンダヘッド & ボンネット



備考

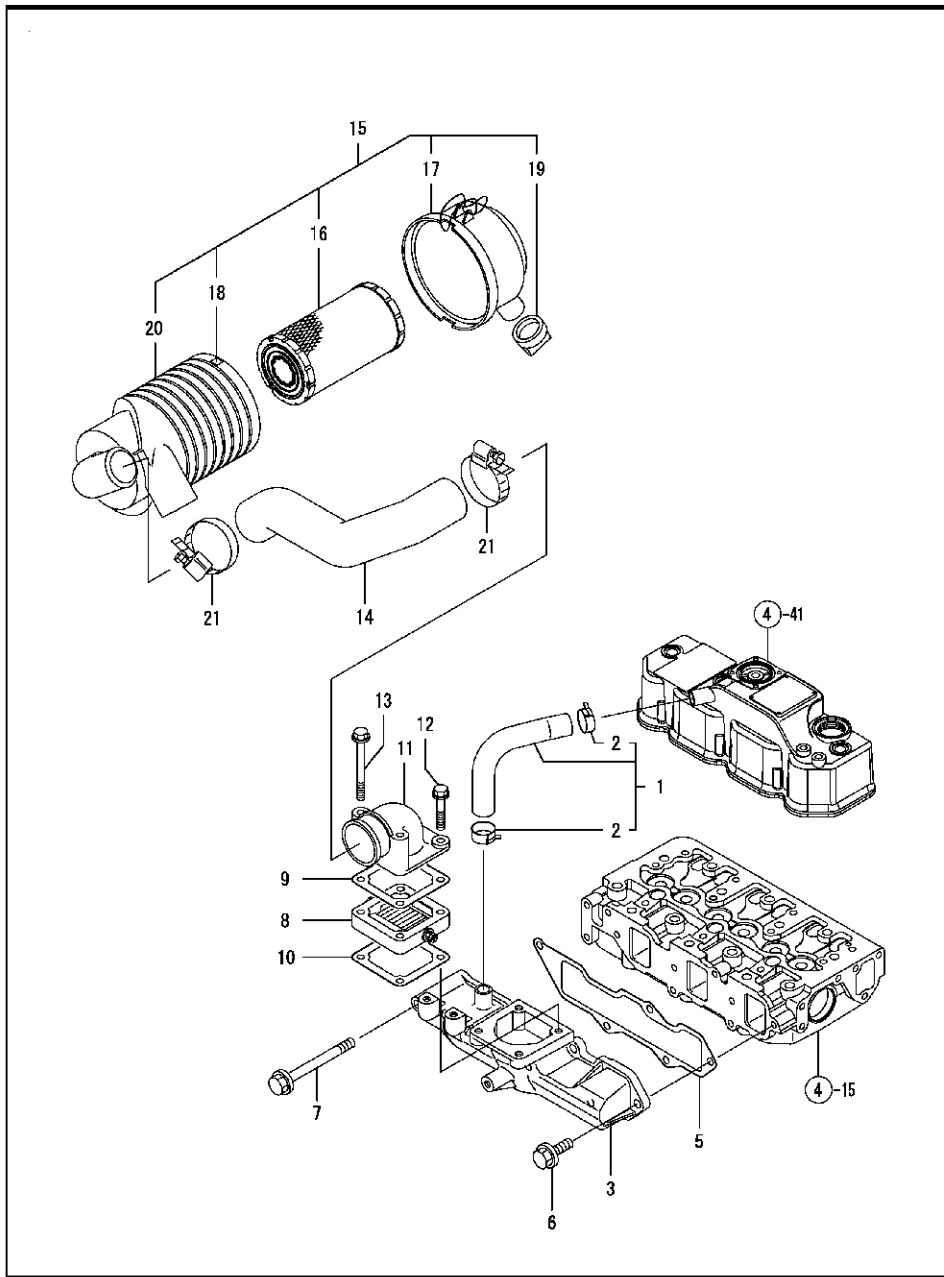
(1) ホコウフ ヒンデス。  
 (チエウ) エンジン「シツソウウキ」ハ コウモクNO.4 ノ  
 キタイメイバン ノ コウキデス。

NPC-4294 4. シリンダヘッド & ボンネット

(A)=3TNV84-XSR (D)=  
 (B)= (E)=  
 (C)= (F)=

No.	レベル	部品番号	部品名	数量						I	R
				(A)	(B)	(C)	(D)	(E)	(F)		
1	1	129900-07900	ツリアゲ カナゲ	2							
2	1	26106-080142	ツバ ボルト M 8X 14	4							
3	1	129004-11241	ベンワシジク CMP	1							
4	2	129004-11251	ベンワシジク	1							
6	2	119802-11260	ベンワシサボート (A)	2							
7	2	119802-11270	ベンワシサボート (B)	2							
8	2	119802-11280	ウエコミボルト	3							
9	2	129150-11280	ベンワシジクパネ	3							
10	2	129004-11650	ベンワシKIT	6							
11	3	129150-11230	アシヤスタ (ベンシキマ)	6							
13	3	129150-11750	ナット M8XP1.0	6							
14	1	129150-11370	キヤツパ (ベン)	6							
15	1	129004-11700	シリンダヘッド CMP	1							
19	2	120130-11860	バルブガイド (SUC)	3							1
21	2	129150-11810	ハイキベンガイド	3							1
23	2	27241-400000	ワンガタブラク 40	2							
24	2	129004-11101	バルブ (INT)	3							
25	2	129100-11111	バルブ (EXH)	3							
26	2	129795-11120	ベンパネ	6							
27	2	129795-11180	オサエ (ベンパネ)	6							
28	2	121400-11340	バルブステムシール	3							
29	2	124460-11340	バルブステムシール	3							
30	2	27310-080001	コッター (ステム) 8 2ヶ=1SET	6							
32	1	119802-11870	プロテクタ (ノズル)	3							
33	1	119625-11880	ノズルシート	3							
34	1	129004-11900	ノズルオサエ	3							
35	1	120270-54410	サガネ (インジエクタ)	3							
36	1	22351-060012	スプリングピン 6.0AX 12	2							
37	1	26106-080252	ツバボルト 8X 25	2							
38	1	26106-080352	ツバボルト 8X 35	3							
39	1	26106-080502	ツバボルト 8X 50	6							
40	1	124160-01751	フタ (ホコウ)	1							
41	1	129004-11350	ボンネット CMP	1							
42	2	129004-03010	バツフルプレート	1							
43	2	129150-03070	バツフル (フリーザ)	1							
44	2	119802-03110	センタプレート	1							
45	2	119802-03121	フタ、ダイヤフラム	1							
46	2	119802-03130	ダイヤフラム	1							
47	2	119802-03141	パネ、ダイヤフラム	1							
50	2	129004-11310	バツキン (ベンワシジク)	1							
51	2	22857-500100	タツピンネジ 5.0X10	4							
52	2	22857-500100	タツピンネジ 5.0X10	4							
53	1	124160-11360	トツテ	3							
54	1	24311-000120	リング 1A P 12.0	3							
55	1	24311-000320	リング 1A P 32.0	1							

Fig. 5. 吸気マニホールド & エアクリーナ



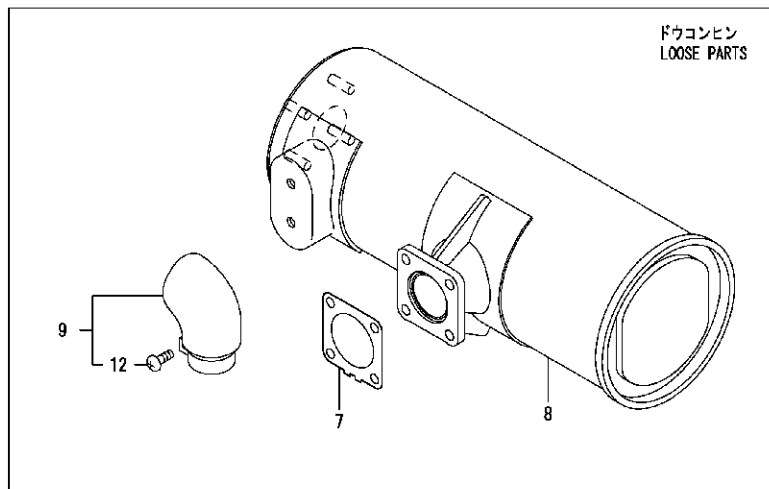
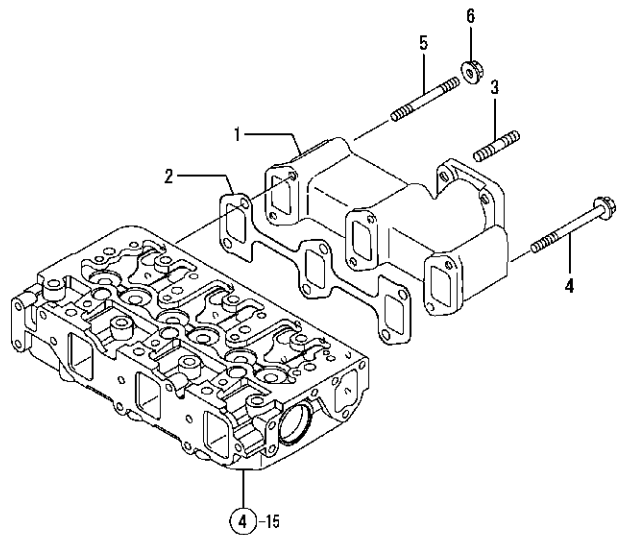
NPC-4294 5. 吸気マニホールド & エアクリーナ

(A)=3TNV84-XSR (D)=  
(B)= (E)=  
(C)= (F)=

No.	レベル	部品番号	部品名	数量						I R
				(A)	(B)	(C)	(D)	(E)	(F)	
1	1	129005-03080	フリースパイク	1						
2	2	129410-03990	ホースクリップ 24	2						
3	1	129005-12100	マニホールド (INT) ウェ	1						
5	1	129001-12110	PK (マニホールド)	1						
6	1	26106-080202	ツバホルト 8X 20	4						
7	1	26106-080802	ツバホルト 8X 80	1						
8	1	129100-77500	ヒーター (エア)	1						
9	1	129100-77510	パッキン (エアヒーター)	1						
10	1	129150-77511	PK (エアヒーター) (ノンアス)	1						
11	1	171340-77520	ヘッド	1						
12	1	26106-080402	ツバホルト 8X 40	2						
13	1	26106-080802	ツバホルト 8X 80	2						
14	1	129261-12020	キョウキパイプ	1						
15	1	129065-12510	エアクリーナ CMP	1						
16	2	119808-12520	エレメント (アウタ)	1						
17	2	119866-12530	カバー ASSY	1						
18	2	129418-12530	アロマーク	2						
19	2	119808-12540	アンローターハブ	1						
20	2	129065-12600	ホテイ ASY	1						
21	1	23000-060000	ホースクリップ 60	2						

備考  
(チユウ) エンジン「ジツゴウキ」ハ コウモクNO. 4 ノ  
キタイメイバンノ コウキデス。

Fig. 6. 排気マニホールド & サイレンサ



NPC-4294 6. 排気マニホールド & サイレンサ

(A)=3TNV84-XSR (D)=  
(B)= (E)=  
(C)= (F)=

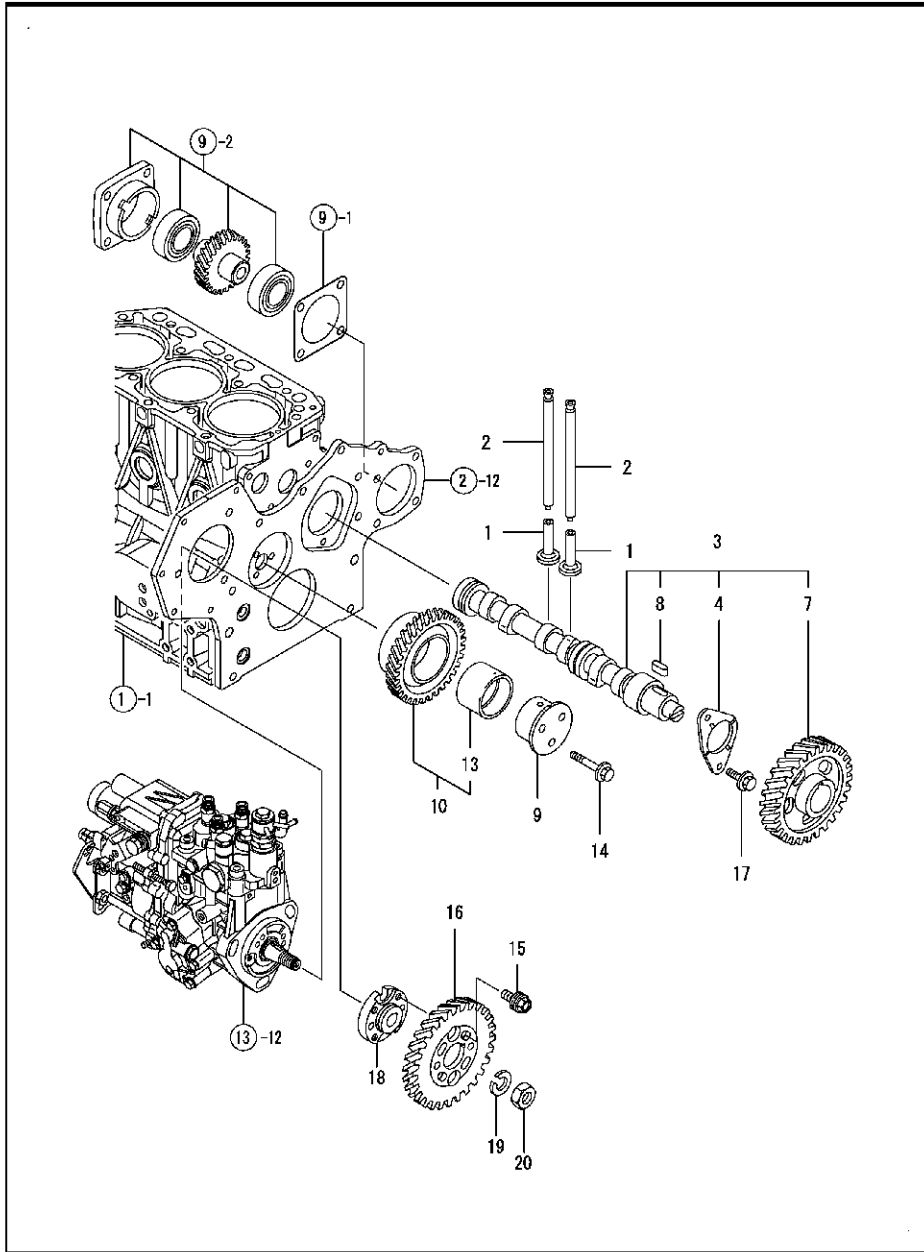
No.	レベル	部品番号	部品名	数量						I	R
				(A)	(B)	(C)	(D)	(E)	(F)		
1	1	129100-13110	ハイキマニホールド*	1							
2	1	129150-13110	PK (マニホールド*)	1							
3	1	119131-18320	ウエコミホルト M8*22	4							
4	1	123900-13630	ツバホルト 80	4							
5	1	123900-13610	ウエコミホルト 8X80	2							
6	1	26306-080002	ツバツキナツト (UBS 8)	2							
7	1	129004-13200	ガスケットPK (サイレンサ)	1							
8	1	129004-13500	サイレンサ	1							
9	1	105198-13610	ファンシュツウ CMP	1							
12	2	26554-060162	ナベコネジ (+7) 6X16	1							

備考  
(チユウ) エンジン「ソツゴウキ」ハ コウモクNO.4 ノ  
キタイメイバン ノ コウキデス。



Fig.7. カムシャフト & 駆動ギヤ

(A)=3TNV84-XSR (D)=  
 (B)= (E)=  
 (C)= (F)=



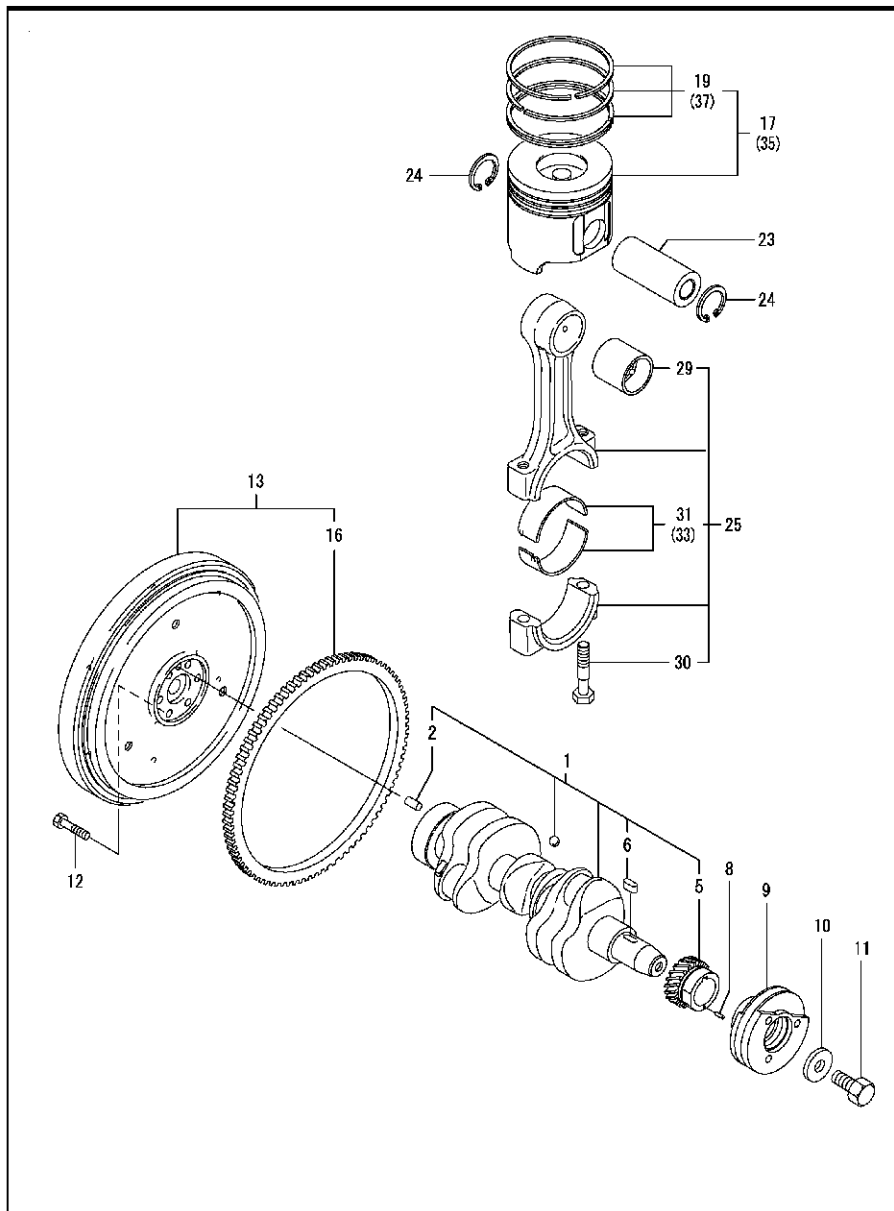
No.	レベル	部品番号	部品名	数量						I	R
				(A)	(B)	(C)	(D)	(E)	(F)		
1	1	129150-14200	タブット	6							
2	1	129150-14400	プッシュロッド	6							
3	1	129129-14580	カムシャフト	1							
4	2	129150-02450	スラストメタル(カム)	1							
7	2	129150-14101	カムギヤ- D30	1							
8	2	22512-070140	フェザーキー 7X14	1							
9	1	119802-25051	シャフト(アイドル)	1							
10	1	119802-25100	アイドルギヤ CMP	1							
13	2	119802-25070	プッシュ(ホヨウビン)	1							1
14	1	26106-080402	ツバネルト 8X 40	3							
15	1	129150-25301	ネルト(FI-P)	4							
16	1	119802-25901	ギヤ(FI-P)	1							
17	1	26106-080142	ツバネルト M 8X 14	2							
18	1	158552-51151	フランジ(カムシフト)	1							
19	1	22217-140000	ハネサガネ 14	1							
20	1	26776-140002	トメナツト(ホ) 14	1							

備考

(1) ホヨウビン  
 (7) エンジン「シフト」ハ コウモクNO.4 /  
 キタイメイノ コウキデス。

Fig.8. クランクシャフト & ピストン

(A)=3TNV84-XSR (D)=  
(B)= (E)=  
(C)= (F)=

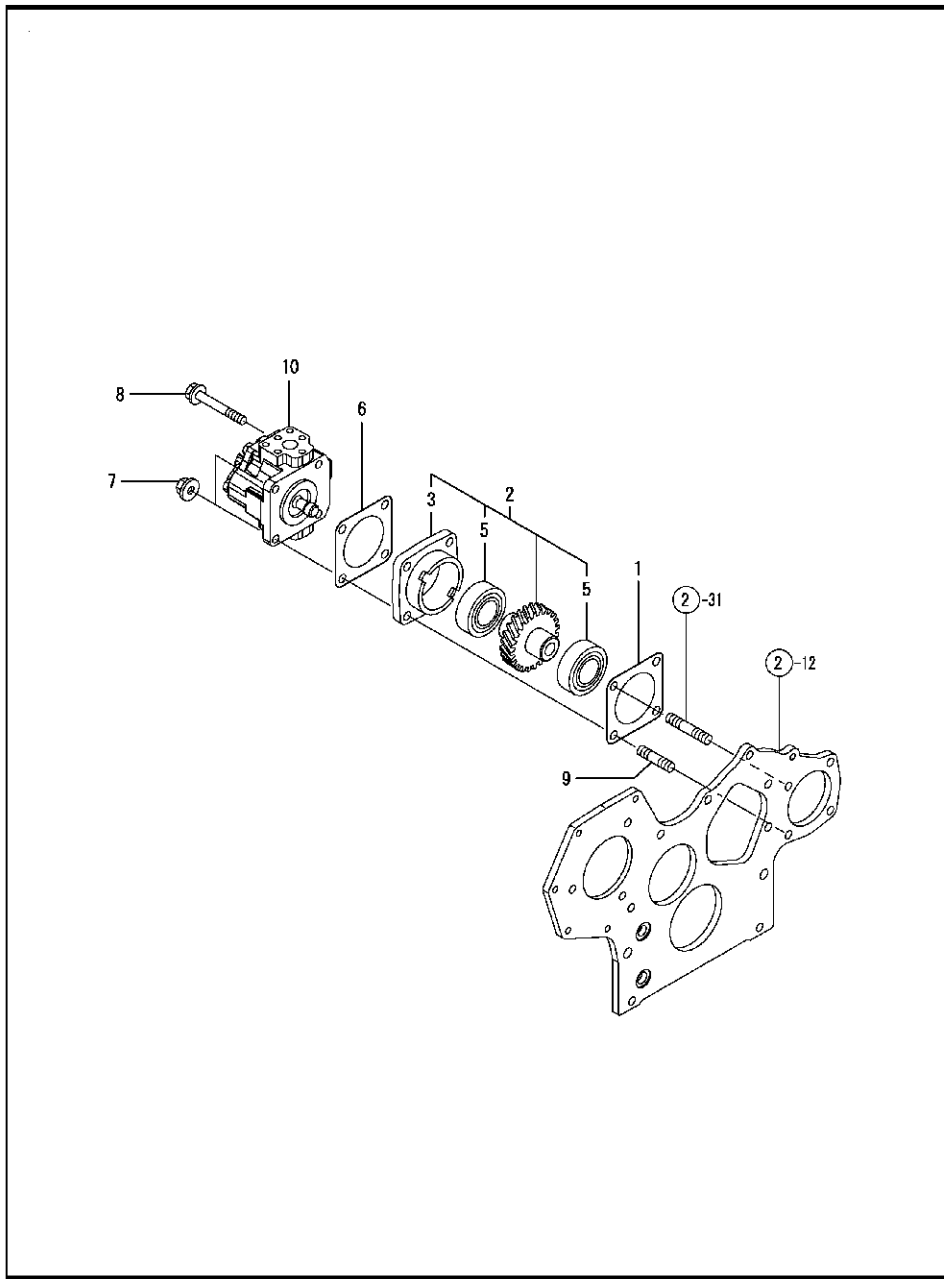


No.	レベル	部品番号	部品名	数量						I	R
				(A)	(B)	(C)	(D)	(E)	(F)		
1	1	129004-21002	クランクシャフト CMP	1							
2	2	129100-01580	ハイコウピン 8X16	1							
5	2	119802-21202	クランクギヤ	1							
6	2	22512-070140	フェザークーキー 7X14	1							
8	1	22351-030010	スプリングピン 3.0AX 10	1							
9	1	129004-21650	Vワッパ(クランク D110)	1							
10	1	129795-21661	ワッパネ	1							
11	1	121850-21680	ボルト(Vワッパ)	1							
12	1	121111-21501	ボルト(フライホイール)	6							
13	1	129255-21590	フライホイール CMP	1							
16	2	124550-21600	リングギヤ	1							
17	1	129004-22080	ピストン CMP	3							
19	2	129004-22500	リング CMP	3							
23	1	129202-22300	ピストンピン(D26, L70)	3							
24	1	22252-000260	トメワッパ(アナ 26)	6							
25	1	729402-23100	レンゼツボ(クランク)	3							
29	2	129100-23910	ピストンピンメタル	3							1
30	2	121550-23200	ロッドボルト	6							
31	2	129150-23600	ベアリング(クランクピン)	3							
33	1	129150-23610	メタル(ピン)U. S=0.25	3							2
35	1	129004-22900	ピストン CMP 0.250S	3							3
37	2	129004-22950	ピストンリング SET 0.250S	3							3

備考

- (1) 高ク、フピンデス。
- (2) アンダーサイズ(U. S=0.25)フピンデス。
- (3) オーバーサイズ(O. S=0.25)フピンデス。
- (チエウ) エンジン「ジツゴウキ」ハ コウモクNO.4ノ  
キタイメイハンノ コウキデス。

Fig. 9. 油圧ポンプ



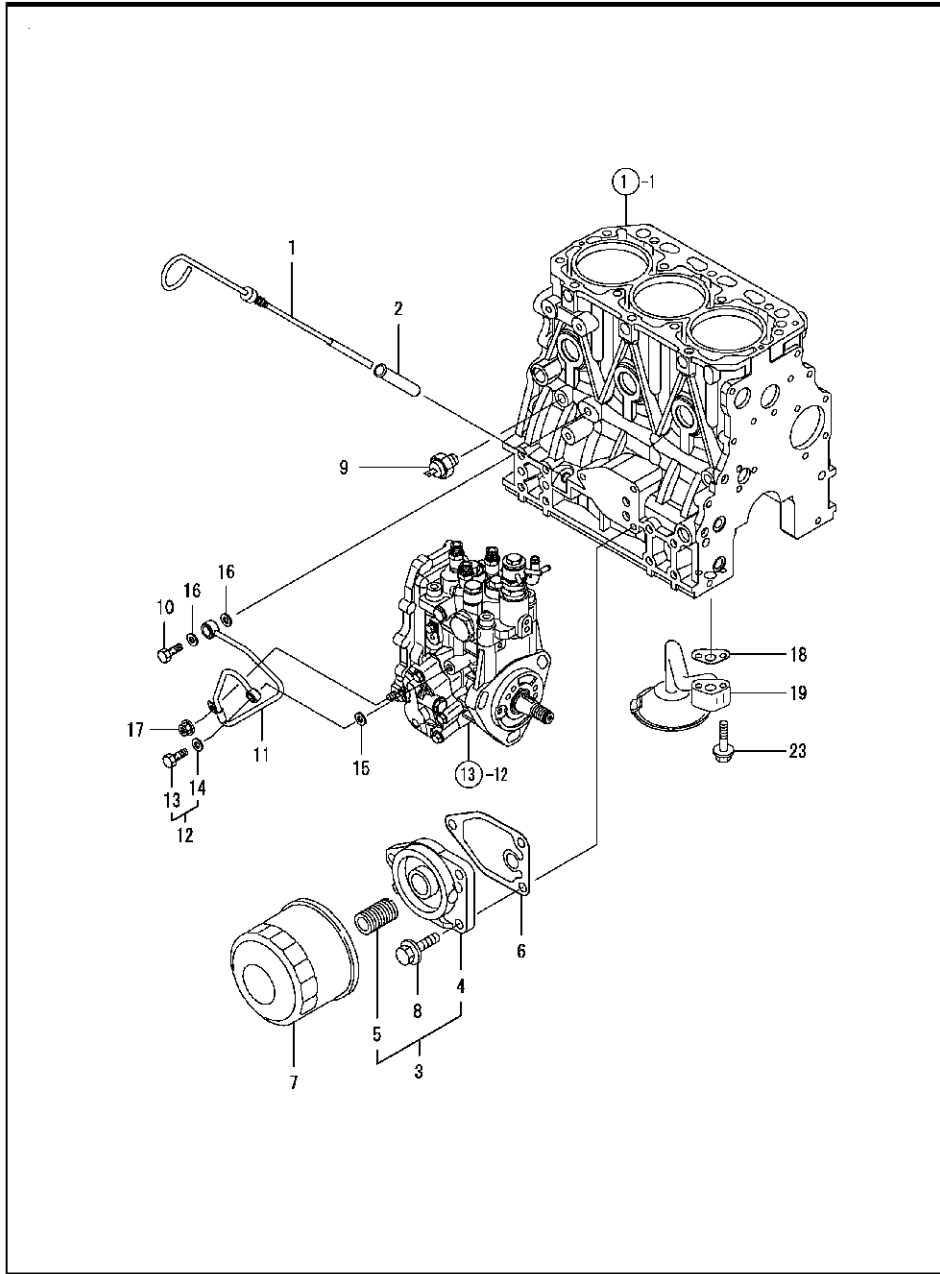
NPC-4294 9. 油圧ポンプ

(A)=3TNV84-XSR (D)=  
 (B)= (E)=  
 (C)= (F)=

No.	レベル	部品番号	部品名	数量						I	R
				(A)	(B)	(C)	(D)	(E)	(F)		
1	1	129150-01881	PK (HO-P フタ) (ノアス)	1							
2	1	129150-26000	HO-Pケドウ CMP	1							
3	2	129150-26050	フタカット (HO-P)	1							
5	2	24105-060064	ベアリング 6006Z	2							
6	1	124240-01883	パッキン (HO-P) (ノアス)	1							
7	1	26306-080002	ツバツキナット (UBS 8)	2							
8	1	26106-080902	ツバホルルト 8X 90	2							
9	1	26216-080402	ウエコミホルルト 8X 40	1							
10	1	1E8660-56700	ポンプ CMP	1							

備考  
 (チユウ) エンジンフ「シツゴウキ」ハ コウモクNO.4 ノ  
 キタイメイバン ノ コウキデス。

Fig. 10. LOシステム



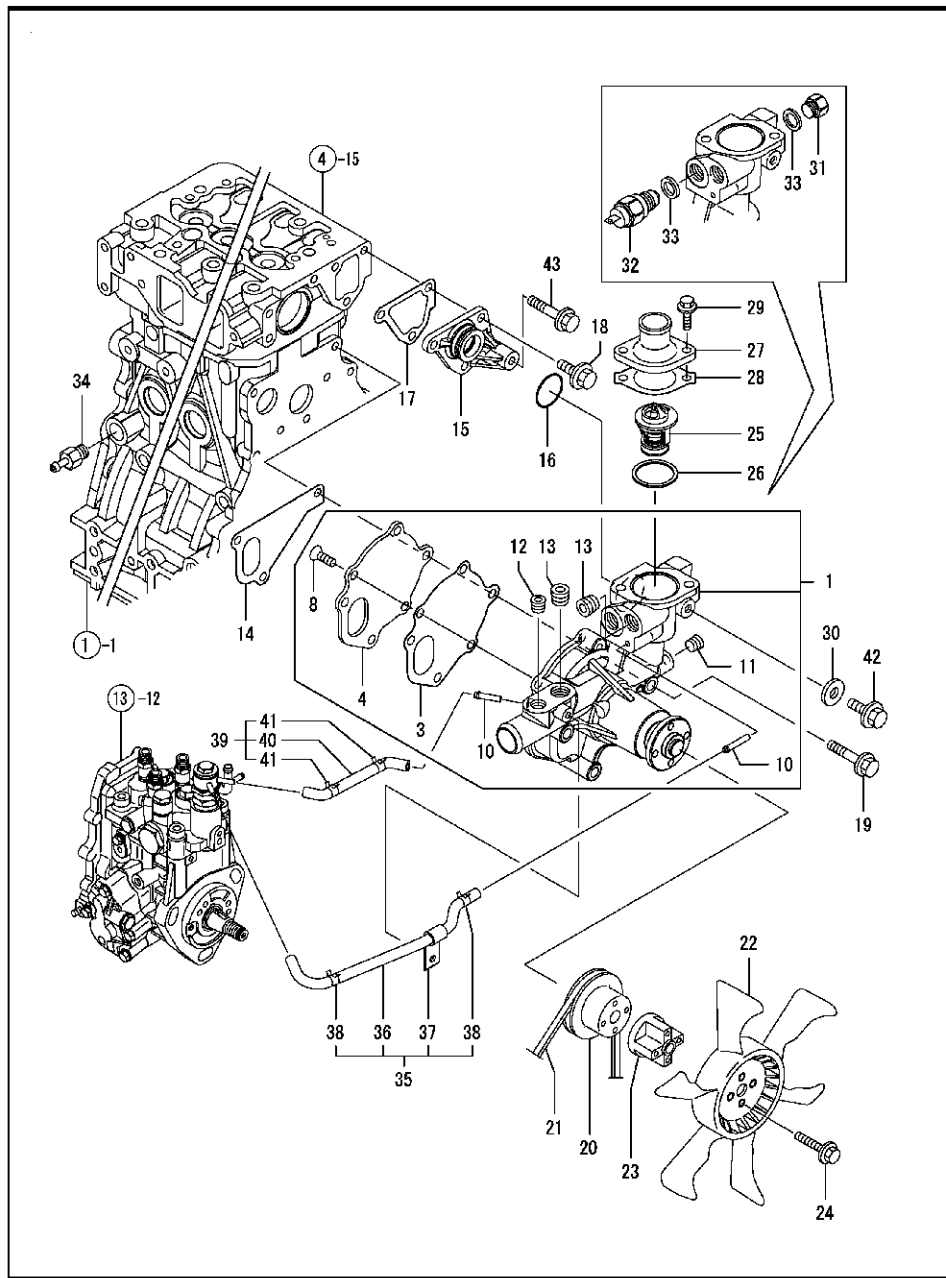
備考  
 (チユウ) エンジン「シツゴウキ」ハ コウモクNO.4ノ  
 キタイメイバンノ コウキデス。

NPC-4294 10. LOシステム

(A)=3TNV84-XSR (D)=  
 (B)= (E)=  
 (C)= (F)=

No.	レベル	部品番号	部品名	数量						I R
				(A)	(B)	(C)	(D)	(E)	(F)	
1	1	129005-34802	ケンボウ(アサガ)タ	1						
2	1	121520-34810	ガイド(ケンボウ)ウ	1						
3	1	119802-35100	ブラケット CMP	1						
4	2	119802-35110	ブラケット(LOフィルタ	1						
5	2	129100-35140	スタット	1						
6	1	129150-35111	PK(フィルタブラケット)(ノンアス)	1						
7	1	129150-35152	フィルタ	1						
8	1	26106-080202	ツバボルト 8X 20	3						
9	1	119761-39450	エアツスイツチ(0.5KG)	1						
10	1	124160-39140	カンツギテボルト 10	1						
11	1	119802-39450	LO-T CMP	1						
12	1	129005-59830	カンツギテボルトCMP 8	1						
13	2	23857-030000	カンツギテボルト 3	1						
14	2	22190-080002	シールワツシヤ(コマル.ニトリル) 8	1						
15	1	22190-080002	シールワツシヤ(コマル.ニトリル) 8	1						
16	1	22190-100002	シールワツシヤ(コマル.ニトリル) 10	2						
17	1	26366-060002	ツバツキナツト 6	1						
18	1	129150-35042	PK(キユウニユウカン)(ノンアス)	1						
19	1	129150-35091	LOキユウニユウカン CMP	1						
23	1	26106-080352	ツバボルト 8X 35	2						

Fig. 11. CWシステム



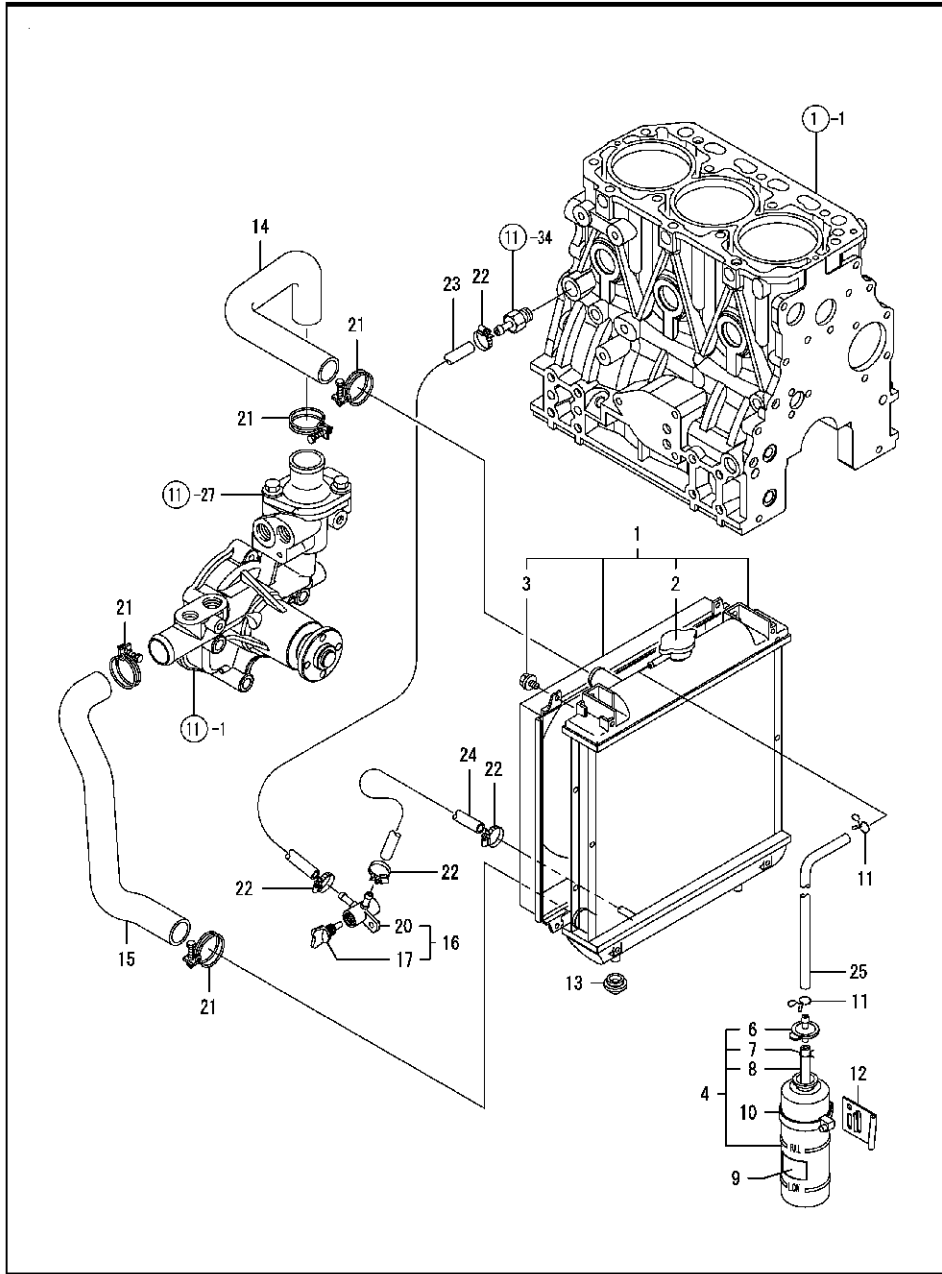
備考  
 (チユウ) エンジン「シツシヨウウキ」ハ コウモクNO.4ノ  
 キタイメイバンノ コウキデス。

11. CWシステム

(A)=3TNV84-XSR (D)=  
 (B)= (E)=  
 (C)= (F)=

No.	レベル	部品番号	部品名	数量						I	R
				(A)	(B)	(C)	(D)	(E)	(F)		
1	1	129004-42001	CWポンプ CMP	1							
3	2	129100-42051	PK (CW-P) (ノンアス)	1							
4	2	129100-42121	プレート	1							
8	2	121850-42410	スクリュー	3							
10	2	119802-49113	CW-T ツギテ	2							
11	2	23876-010000	ネジブ ラグ PT1/8	1							
12	2	23876-020000	ネジブ ラグ PT1/4	1							
13	2	129916-49740	ネジブ ラグ R03	2							
14	1	129486-42021	PK (CW-P)	1							
15	1	129004-42040	ジョイント (CW-P)	1							
16	1	129486-42140	オリング G 30	1							
17	1	124395-49840	PK (サーモスタットケース)	1							
18	1	26106-080162	ツバボルト 8X 16	3							
19	1	26106-080602	ツバボルト 8X 60	3							
20	1	129556-42350	Vブーリー (96)	1							
21	1	25132-003600	Vベルト (ローエツシ) A36	1							
22	1	171340-44740	ファン (D335*NF)	1							
23	1	119256-44760	カンザ (ファン)	1							
24	1	26106-060602	ツバボルト 6X 60	4							
25	1	129155-49801	サーモスタット (71)	1							
26	1	129150-49811	PK (サーモスタット シタ) (ノンアス)	1							
27	1	129350-49530	サーモスタットカバー (ブ ラツク:12)	1							
28	1	129795-49551	PK (サーモスタットカバー) (ノンアス)	1							
29	1	26106-080222	ツバボルト 8X 22	2							
30	1	23414-080000	バツキン (マル 8)	1							
31	1	121450-42450	ブ ラグ M16	1							
32	1	119761-44900	サーモスイッチ (111° C)	1							
33	1	124465-44950	バツキン16	2							
34	1	121550-49111	ジョイント PT1/4	1							
35	1	129004-49610	CW-T A CMP (MP2)	1							
36	2	129004-49711	CW-T A (MP2)	1							
37	2	119802-49730	フレツメ (CW-T)	1							
38	2	124722-59050	ホースクリツプ (マル 9)	2							
39	1	129004-49620	CW-T B CMP (MP2)	1							
40	2	129004-49721	CW-T B (MP2)	1							
41	2	124722-59050	ホースクリツプ (マル 9)	2							
42	1	26106-080122	ツバボルト 8X 12	1							
43	1	26106-080452	ツバボルト 8X 45	1							

Fig. 12. ラジエータ

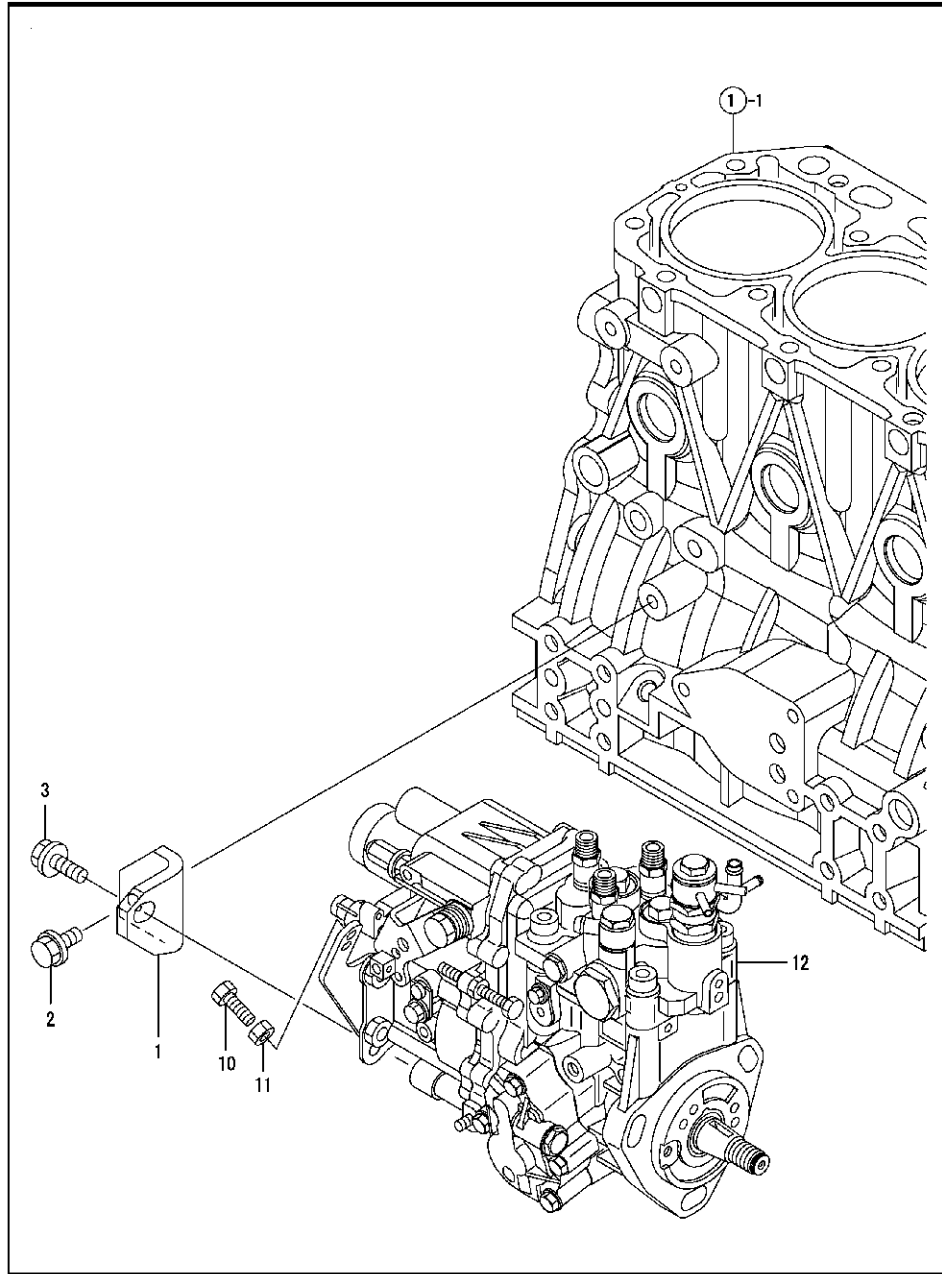


備考  
 (チユウ) エンジン「シツゴウキ」ハ コウモクNO. 4 ノ  
 キタイメイバン ノ コウキデス。

(A)=3TNV84-XSR (D)=  
 (B)= (E)=  
 (C)= (F)=

No.	レベル	部品番号	部品名	数量						I	R
				(A)	(B)	(C)	(D)	(E)	(F)		
1	1	129004-44500	ラジエータ ASSY	1							
2	2	129107-44590	キャップ (0.9KG/CM <sup>2</sup> ) D46	1							
3	2	26014-060122	ボルト (ヒラハネ) 6X 12	4							
4	1	124450-44510	サブタンクシタミ	1							
6	2	124450-44530	サブタンクヨウキャップ	1							
7	2	124450-44560	オサエ (オーバ-フロー-バ-イブ)	1							
8	2	23061-070230	ビニールパイプ 7X 9X 230	1							
9	1	121470-44540	メイバン (サブタンク)	1							
10	1	124450-44550	バンド (サブタンク)	1							
11	1	121250-44590	クランプ	2							
12	1	121256-44600	ブラケット (フック: 12)	1							
13	1	119255-44660	ボウシシヨム (ラジエータ)	2							
14	1	119960-49010	CW-T (A)	1							
15	1	119960-49020	CW-T (B)	1							
16	1	129150-49100	サンボウコツク CMP	1							
17	2	129150-49080	ドレンコツク	1							
20	2	129150-49090	サンボウコツクホンタイ	1							
21	1	23010-038000	ホースバンド 38	4							
22	1	23000-013000	ホースクリップ 13	4							
23	1	23980-730240	フレッドホース 7.3X 240	1							
24	1	23980-730700	フレッドホース 7.3	1							
25	1	105340-59510	FQパイプ (タンク-ポン)	1							

Fig. 13. FO噴射ポンプ



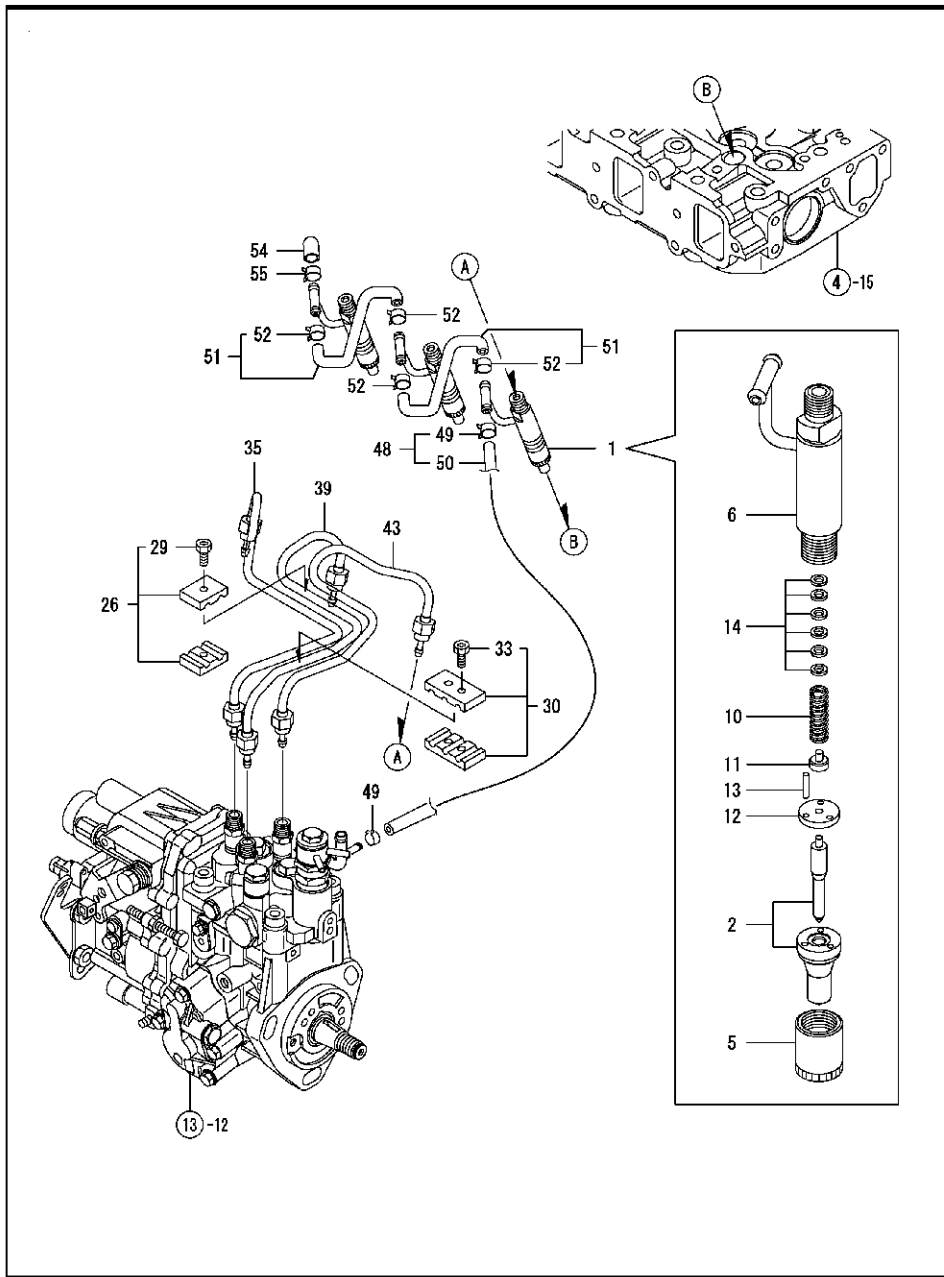
備考  
 (チユウ) エンジン「ジツゴウキ」ハ コウキクNO. 4 ノ  
 キタイイハン ノ コウキデス。

NPC-4294 13. FO噴射ポンプ

(A)=3TNV84-XSR (D)=  
 (B)= (E)=  
 (C)= (F)=

No.	レベル	部品番号	部品名	数量						I	R
				(A)	(B)	(C)	(D)	(E)	(F)		
1	1	119802-51250	フレーム (FOP)	1							
2	1	26106-080162	ツバネルト 8X 16	1							
3	1	26106-080202	ツバネルト 8X 20	1							
10	1	102100-67080	チヨウセイネルト (アウタワイヤ-	1							
11	1	26756-060002	トメナツト 6	1							
12	1	729057-51300	ポンプ CMP (F. I)	1							

Fig. 14. FO噴射弁



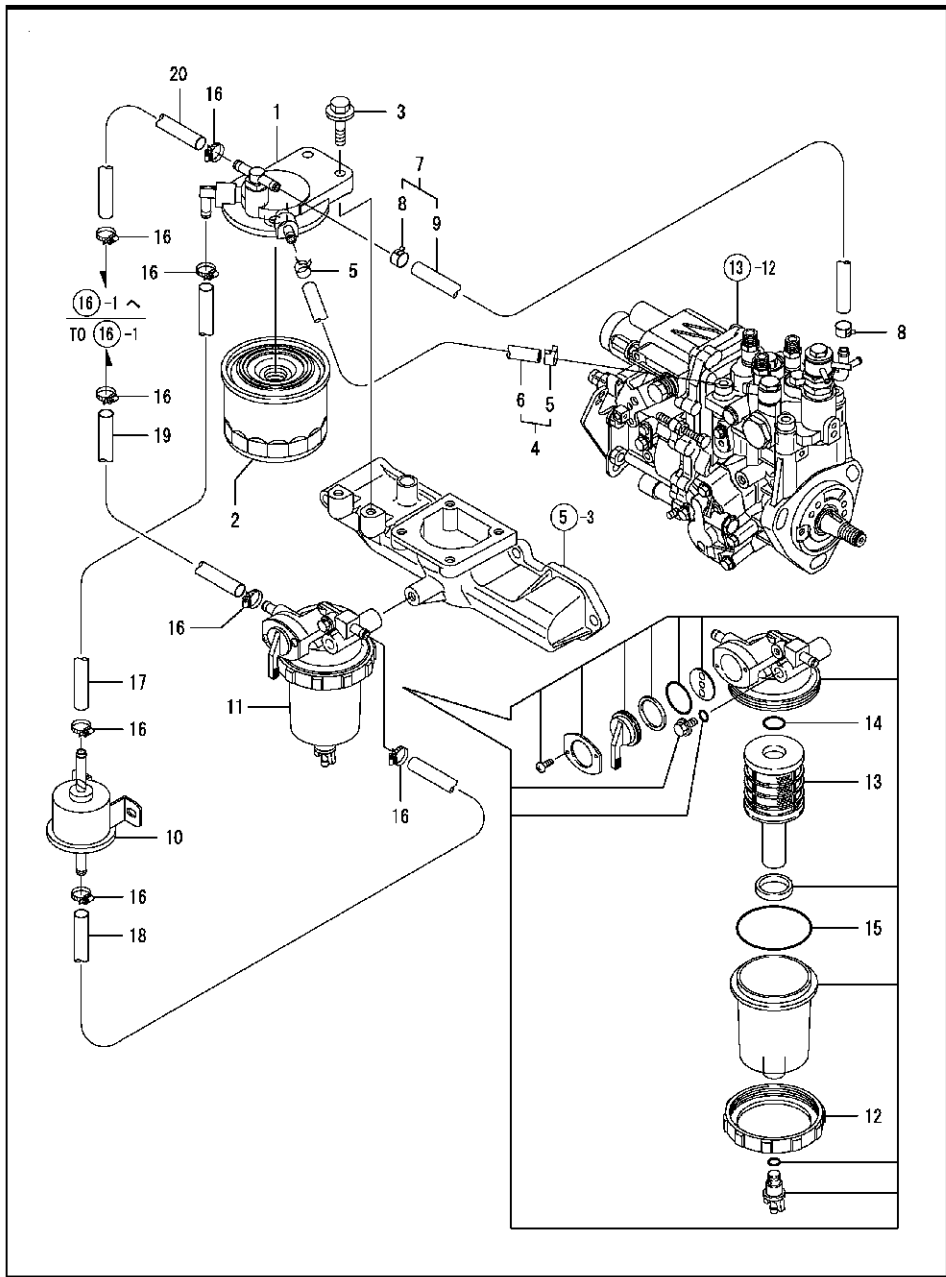
備考  
 (チユウ) エンジン「シツゴウキ」ハ コウモクNO.4ノ  
 キタイメイバンノ コウキデス。

(A)=3TNV84-XSR (D)=  
 (B)= (E)=  
 (C)= (F)=

No.	レベル	部品番号	部品名	数量						I	R
				(A)	(B)	(C)	(D)	(E)	(F)		
1	1	729645-53100	FOベン ASSY (WBG	3							
2	2	129602-53001	ノズル CMP	3							
5	2	114250-53080	ケースナット (D16.95)	3							
6	2	119802-53100	ノズルホルダ CMP	3							
10	2	114250-53120	スプ リンク (ノズル	3							
11	2	114250-53130	シート (ノズルスプ リンク	3							
12	2	114250-53140	ストップ フレート	3							
13	2	114250-53210	ピン (ノズルイチキメ	6							
14	2	114250-53400	シム CMP	3							
26	1	119305-59120	フレドメ (ファンヤカン)CMP	1							
29	2	129150-59131	HB4X14	1							
30	1	129150-59120	フレドメ (ファンヤカン) CMP	1							
33	2	129150-59131	HB4X14	2							
35	1	129004-59810	FO-T (ファンヤ CMP	1							
39	1	129004-59820	FO-T (ファンヤ CMP	1							
43	1	129004-59830	FO-T (ファンヤ CMP	1							
48	1	119802-59550	FO-T (モトシ CMP	1							
49	2	124722-59050	ホースクリップ (マル 9	2							
50	2	119802-59560	FO-T (モトシ	1							
51	1	129486-59551	FOモトシカン CMP	2							
52	2	124722-59050	ホースクリップ (マル 9	4							
54	1	119593-59580	キャップ (FO-Tモトシ	1							
55	1	124060-77680	ホースクリップ (マル 10	1							



Fig. 15. FOパイプ

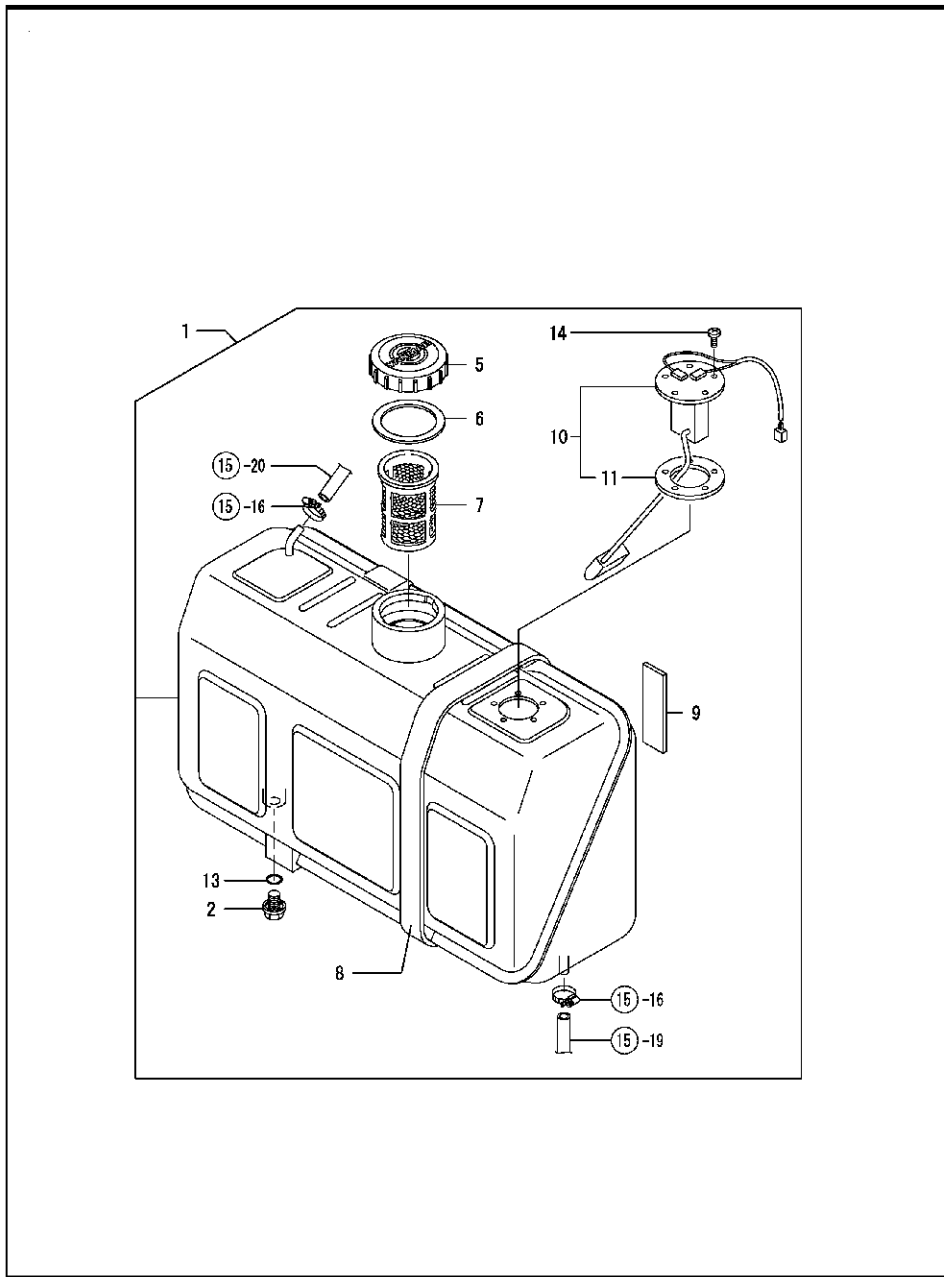


備考  
(チユウ) エンジン「シツゴウキ」ハ コウモクNO.4ノ  
キタイメイバンノ コウキデス。

(A)=3TNV84-XSR (D)=  
(B)= (E)=  
(C)= (F)=

No.	レベル	部品番号	部品名	数量						I R
				(A)	(B)	(C)	(D)	(E)	(F)	
1	1	129004-55610	トリツケタイ(FOフィルタ)	1						
2	1	119802-55800	FOフィルタ	1						
3	1	26106-080302	ツバホルト 8X 30	2						
4	1	129210-59100	FOパイプ CMP	1						
5	2	124766-59050	ホースクリップ(マル 12)	2						
6	2	105025-59580	FOパイプ(タンケコシキ)	1						
7	1	129210-59230	FO-T CMP	1						
8	2	124766-59050	ホースクリップ(マル 12)	2						
9	2	129555-59511	FO-T	1						
10	1	119225-52102	デレンジファイトP(DC12V)	1						
11	1	119802-55700	ユスイブソリキ CMP	1						
12	2	129100-55690	リチニッケリング	1						
13	2	119802-55710	エレメント(ユスイブソリキ)	1						
14	2	24311-000160	Oリング 1A P 16.0	1						
15	2	24321-000650	Oリング 1A G 65.0	1						
16	1	23000-013000	ホースクリップ 13	8						
17	1	23980-730210	フューエルパイプ 7.3X210	1						
18	1	23980-730530	プレートホース 7.3X 530	1						
19	1	23980-731000	フューエルパイプ 7.3X1000	1						
20	1	23980-731150	プレートホース 7.3X1150	1						

Fig. 16. FOタンク



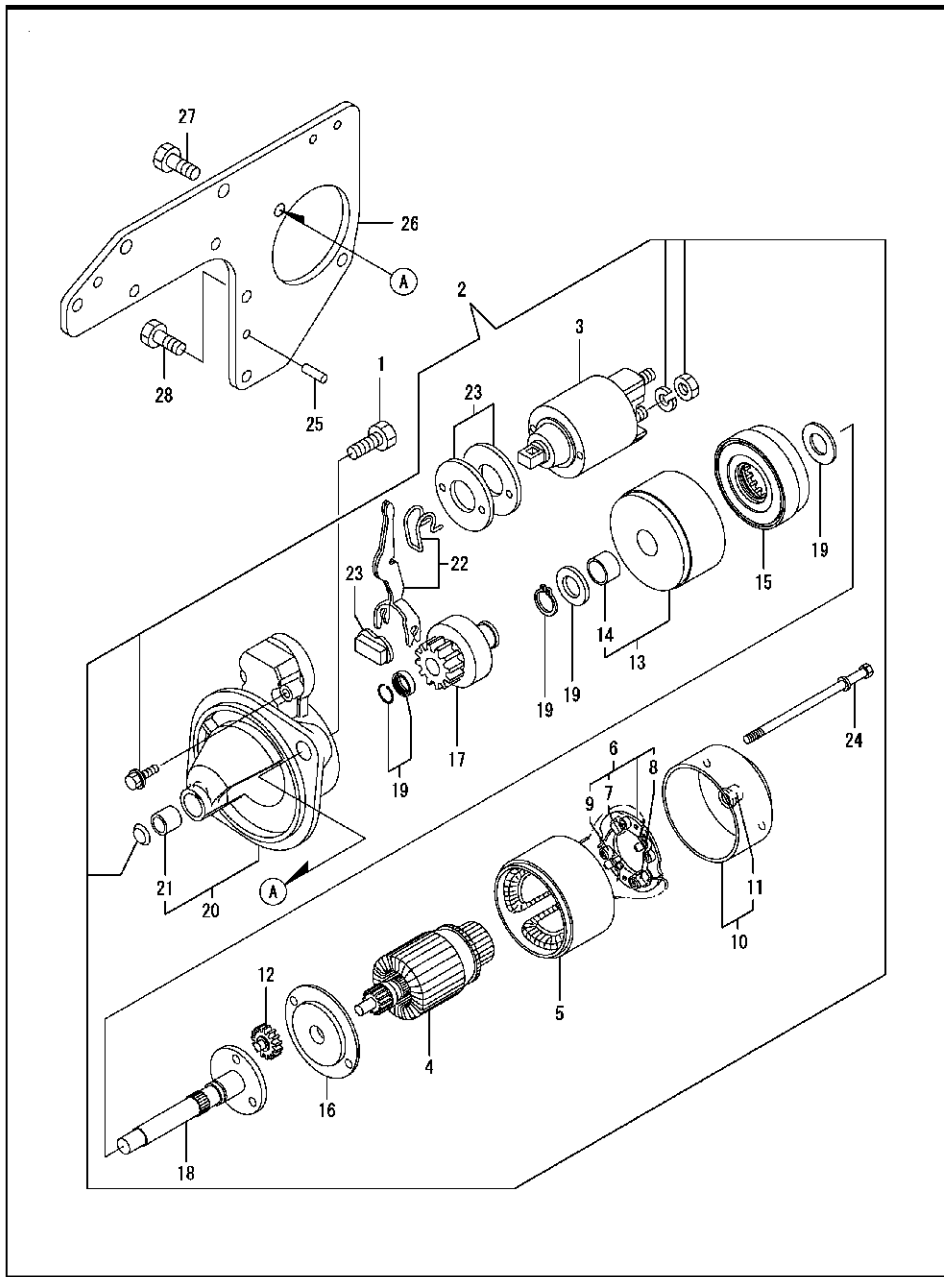
NPC-4294 16. FOタンク

(A)=3TNV84-XSR (D)=  
(B)= (E)=  
(C)= (F)=

No.	レベル	部品番号	部品名	数量						I R
				(A)	(B)	(C)	(D)	(E)	(F)	
1	1	129065-55010	FOタンク CMP	1						
2	2	124060-01640	フタ	1						
5	2	105302-55040	タンクツキケチフタ (フタ+コウハン)	1						
6	2	101504-55051	ハツキン (キヤツフ)	1						
7	2	101504-55101	FOコシキ (イリクチ)	1						
8	2	121400-55830	ゴムシート (FOタンク)	2						
9	2	121400-55870	ゴムシート (FOタンク)	2						
10	2	198290-56600	ネリヨウケージ CMP	1						
11	3	194420-56620	ハツキン (ケージ センター)	1						
13	2	24311-000140	Oリング 1A P 14.0	1						
14	2	26557-050122	ナベコネジ (+アナ 5X12)	5						

備考  
(チユウ) エンジン「シツゴウキ」ハ コウモクNO.4 ノ  
キタイメイバン ノ コウキデス。

Fig. 17. スターティングモータ



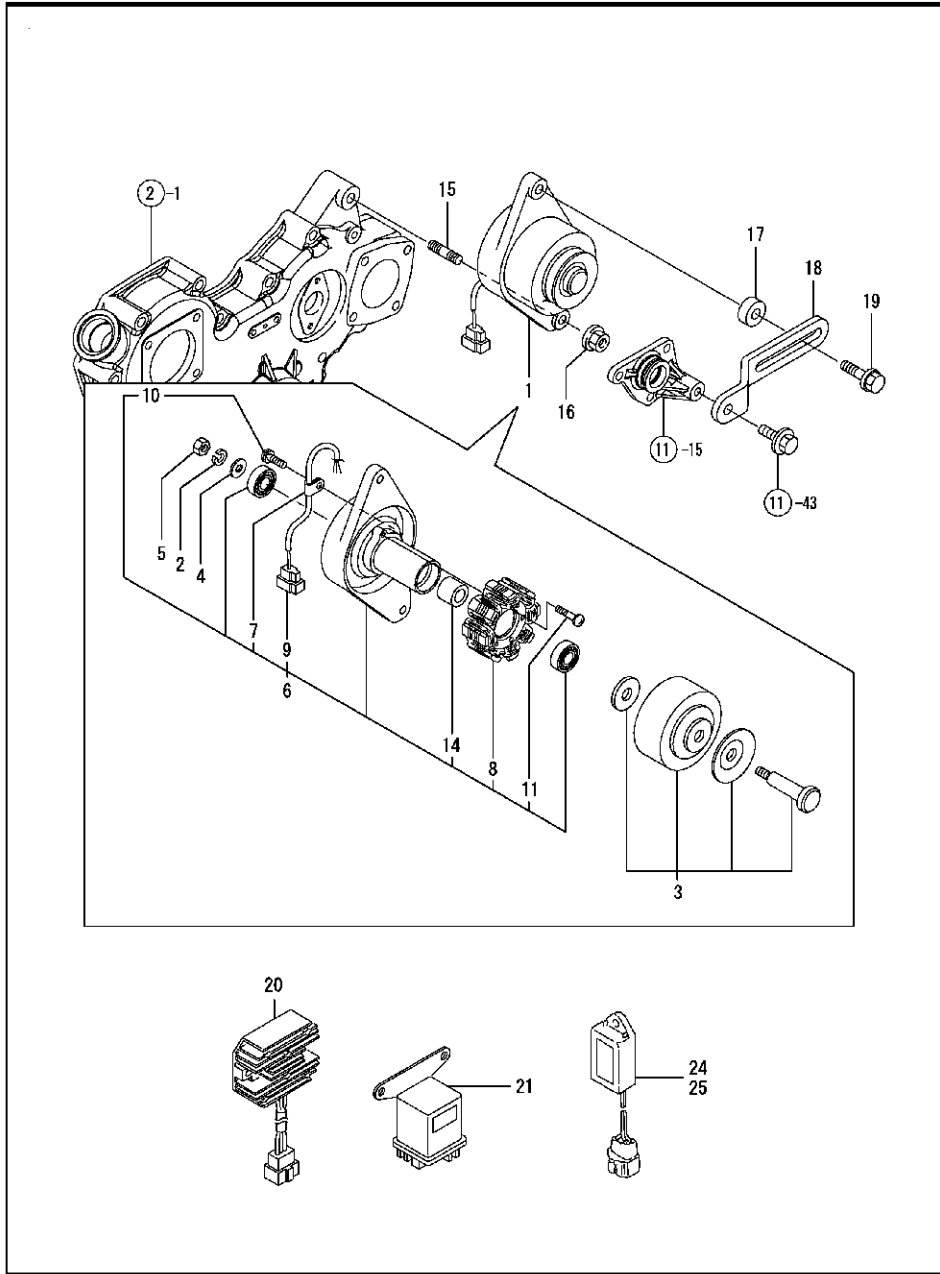
NPC-4294 17. スターティングモータ

(A)=3TNV84-XSR (D)=  
 (B)= (E)=  
 (C)= (F)=

No.	レベル	部品番号	部品名	数量						I R
				(A)	(B)	(C)	(D)	(E)	(F)	
1	1	26116-120202	ボルト 12X 20		2					
2	1	129242-77010	スタータ(1.7		1					
3	2	129698-77020	マグネットスイッチ ASY		1					
4	2	129242-77100	アーマチャ CMP		1					
5	2	129242-77110	ヨーク CMP		1					
6	2	129242-77120	ブラシホルダ CMP		1					
7	3	129242-77130	ブラシ(-)		2					
8	3	129242-77140	ブラシ(+)		1					
9	3	129242-77150	ブラシスプリング		4					
10	2	129242-77160	リアカバー CMP		1					
11	3	129242-77170	リアカバーメタル		1					
12	2	118400-77170	ブラシネットギヤ		3					
13	2	129242-77180	センターブラケット(P)		1					
14	3	129698-77190	ブラケット(P)メタル		1					
15	2	129698-77200	インターナルギヤ		1					
16	2	129242-77210	センターブラケット(A)		1					
17	2	129698-77220	ピニオン ASSY		1					
18	2	129698-77230	ピニオンシャフト		1					
19	2	129698-77250	ワッシャ SET		1					
20	2	129242-77260	ギヤケース CMP		1					
21	3	X2114535200	スターターメタル		1					
22	2	129242-77270	シフトレバー SET		1					
23	2	129242-77280	タストカバー KIT		1					
24	2	124195-77770	スルホルト		2					
25	1	129100-01580	ヘイコウピン 8X16		1					
26	1	129065-77040	ブラケット(スタータ)		1					
27	1	26116-120202	ボルト 12X 20		2					
28	1	26206-100202	ボルト 10X 20		4					

備考  
 (チユウ) エンジン「ジツシヨウキ」ハ コウモクNO.4ノ  
 キタイメイバンノ コウキデス。

Fig. 18. ジェネレータ



備考  
 (チユウ) エンジン「ジツゴウキ」ハ コウモクNO.4ノ  
 キタイメイバンノ コウキデス。

NPC-4294 18. ジェネレータ

(A)=3TNV84-XSR (D)=  
 (B)= (E)=  
 (C)= (F)=

No.	レベル	部品番号	部品名	数量						I R
				(A)	(B)	(C)	(D)	(E)	(F)	
1	1	129150-77202	グアイモ(GP9165)	1						
2	2	XM219230000	スフリングワッシャー	1						
3	2	X3A08863KA	フライホイール CMP (12P)	1						
4	2	XM860250000	ヒラザガネ 10	1						
5	2	XM863720000	ナット	1						
6	2	129150-77210	プレート CMP	1						
7	3	XM069000000	クラフ	1						
8	3	XM081780000	スター CMP	1						
9	3	XM771860000	カブラ	1						
10	3	XYSPS400800	コネジ	1						
11	3	XYSPS402400	コネジ	2						
14	3	XM329830000	カラー	1						
15	1	129795-01900	ウエコミホルト	1						
16	1	26306-100002	ツバツキナット(UBS 10)	1						
17	1	119940-77270	カンザ(GEN)	1						
18	1	129661-77330	アシヤスタ(ベルト)	1						
19	1	119802-77340	ホルト(アシヤスタ)	1						
20	1	119225-77720	カレントリミッタ(20A)	1						
21	1	119650-77910	クローリレー	1						
24	1	128300-77920	タイマー(クローランブ HC01)	1						
25	1	129211-77920	タイマー(1 SEC.)	1						

MODEL : 3TNV84-XSR (N4298)  
PC NO : NPC-4294

## 部品番号順索引表

PARTS No.	Fig.	Ref. No.
101504-55051	16	6
101504-55101	16	7
102100-67080	13	10
105025-59580	15	6
105198-13610	6	9
105302-55040	16	5
105340-59510	12	25
105425-01690	3	13
114250-53080	14	5
114250-53120	14	10
114250-53130	14	11
114250-53140	14	12
114250-53210	14	13
114250-53400	14	14
118400-77170	17	12
119131-18320	6	3
119225-52102	15	10
119225-77720	18	20
119255-44660	12	13
119256-44760	11	23
119305-59120	14	26
119593-59580	14	54
119609-32040	2	17
119625-11880	4	33
119650-77910	18	21
119761-39450	10	9
119761-44900	11	32
119802-01560	2	13
119802-03110	4	44
119802-03121	4	45
119802-03130	4	46
119802-03141	4	47
119802-11260	4	6
119802-11270	4	7
119802-11280	4	8
119802-11870	4	32
119802-21202	8	5
119802-25051	7	9
119802-25070	7	13
119802-25100	7	10
119802-25901	7	16
119802-32070	2	8
119802-32100	2	7
119802-32111	2	18
119802-32120	2	19
119802-32130	2	20
119802-35100	10	3
119802-35110	10	4
119802-39450	10	11
119802-49113	11	10

PARTS No.	Fig.	Ref. No.
119802-49730	11	37
119802-51250	13	1
119802-53100	14	6
119802-55700	15	11
119802-55710	15	13
119802-55800	15	2
119802-59550	14	48
119802-59560	14	50
119802-77340	18	19
119808-12520	5	16
119808-12540	5	19
119866-12530	5	17
119940-77270	18	17
119960-49010	12	14
119960-49020	12	15
120130-11860	4	19
120270-54410	4	35
121023-01550	2	28
121111-21501	8	12
121250-44590	12	11
121256-44600	12	12
121400-11340	4	28
121400-55830	16	8
121400-55870	16	9
121450-42450	11	31
121470-44540	12	9
121520-34810	10	2
121550-23200	8	30
121550-49111	11	34
121850-21680	8	11
121850-42410	11	8
121850-51960	2	21
123900-13610	6	5
123900-13630	6	4
124060-01050	1	5
124060-01640	16	2
124060-77680	14	55
124160-01751	2	14
	4	40
124160-01910	1	7
		8
124160-11360	4	53
124160-39140	10	10
124195-77770	17	24
124240-01871	2	15
		32
124240-01883	2	33
		9
		6
124395-49840	11	17
124450-44510	12	4

PARTS No.	Fig.	Ref. No.
124450-44530	12	6
124450-44550	12	10
124450-44560	12	7
124460-11340	4	29
124465-44950	11	33
124550-21600	8	16
124722-59050	11	38
		41
		49
		52
124766-59050	15	5
		8
128300-77920	18	24
129001-01250	1	6
129001-02930	1	25
129001-12110	5	5
129001-32330	2	11
129001-91841	2	22
129002-01331	1	33
129004-01190	1	31
129004-01520	2	12
129004-03010	4	42
129004-11101	4	24
129004-11241	4	3
129004-11251	4	4
129004-11310	4	50
129004-11350	4	41
129004-11650	4	10
129004-11700	4	15
129004-11900	4	34
129004-13200	6	7
129004-13500	6	8
129004-21002	8	1
129004-21650	8	9
129004-22080	8	17
129004-22500	8	19
129004-22900	8	35
129004-22950	8	37
129004-42001	11	1
129004-42040	11	15
129004-44500	12	1
129004-49610	11	35
129004-49620	11	39
129004-49711	11	36
129004-49721	11	40
129004-55610	15	1
129004-59810	14	35
129004-59820	14	39
129004-59830	14	43
129005-03080	5	1

PARTS No.	Fig.	Ref. No.
129005-12100	5	3
129005-34802	10	1
129005-59830	10	12
129065-12510	5	15
129065-12600	5	20
129065-55010	16	1
129065-77040	17	26
129100-01580	3	1
	8	2
	17	25
129100-01640	3	2
129100-01730	3	7
129100-11111	4	25
129100-13110	6	1
129100-23910	8	29
129100-35140	10	5
129100-42051	11	3
129100-42121	11	4
129100-55690	15	12
129100-77500	5	8
129100-77510	5	9
129107-44590	12	2
129112-01770	3	11
129129-14580	7	3
129137-01640	3	12
129150-01200	1	32
129150-01580	2	31
129150-01881	9	1
129150-02020	1	10
129150-02450	7	4
129150-02870	1	34
129150-02930	1	28
129150-02940	1	37
129150-03070	4	43
129150-11230	4	11
129150-11280	4	9
129150-11370	4	14
129150-11750	4	13
129150-11810	4	21
129150-13110	6	2
129150-14101	7	7
129150-14200	7	1
129150-14400	7	2
129150-23600	8	31
129150-23610	8	33
129150-25301	7	15
129150-26000	9	2
129150-26050	9	3
129150-35042	10	18
129150-35091	10	19

MODEL : 3TNV84-XSR (N4298)

PC NO : NPC-4294

## 部品番号順索引表

PARTS No.	Fig.	Ref. No.
129150-35111	10	6
129150-35152	10	7
129150-49080	12	17
129150-49090	12	20
129150-49100	12	16
129150-49811	11	26
129150-59120	14	30
129150-59131	14	29
		33
129150-77202	18	1
129150-77210	18	6
129150-77511	5	10
129155-49801	11	25
129202-22300	8	23
129210-59100	15	4
129210-59230	15	7
129211-77920	18	25
129242-77010	17	2
129242-77100	17	4
129242-77110	17	5
129242-77120	17	6
129242-77130	17	7
129242-77140	17	8
129242-77150	17	9
129242-77160	17	10
129242-77170	17	11
129242-77180	17	13
129242-77210	17	16
129242-77260	17	20
129242-77270	17	22
129242-77280	17	23
129255-21590	8	13
129261-12020	5	14
129350-49530	11	27
129410-03990	5	2
129418-12530	5	18
129418-32320	2	10
129459-39150	3	16
129486-01670	3	5
129486-42021	11	14
129486-42140	11	16
129486-59551	14	51
129555-59511	15	9
129556-42350	11	20
129602-53001	14	2
129661-77330	18	18
129698-77020	17	3
129698-77190	17	14
129698-77200	17	15
129698-77220	17	17

PARTS No.	Fig.	Ref. No.
129698-77230	17	18
129698-77250	17	19
129795-01780	3	4
129795-01800	2	6
129795-01900	18	15
129795-01950	2	16
129795-02411	1	13
129795-11120	4	26
129795-11180	4	27
129795-21661	8	10
129795-49551	11	28
129900-07900	4	1
129900-32130	2	9
129916-49740	11	13
158552-51151	7	18
171051-01921	1	9
171340-44740	11	22
171340-77520	5	11
194420-56620	16	11
198290-56600	16	10
1E8660-56700	9	10
729004-01500	2	1
729004-01560	1	1
729057-51300	13	12
729402-23100	8	25
729645-53100	14	1
X2114535200	17	21
X3A08863KA	18	3
XMO69000000	18	7
XMO81780000	18	8
XM219230000	18	2
XM329830000	18	14
XM771860000	18	9
XM860250000	18	4
XM863720000	18	5
XYSPS400800	18	10
XYSPS402400	18	11

PARTS No.	Fig.	Ref. No.
-----------	------	----------

PARTS No.	Fig.	Ref. No.
-----------	------	----------