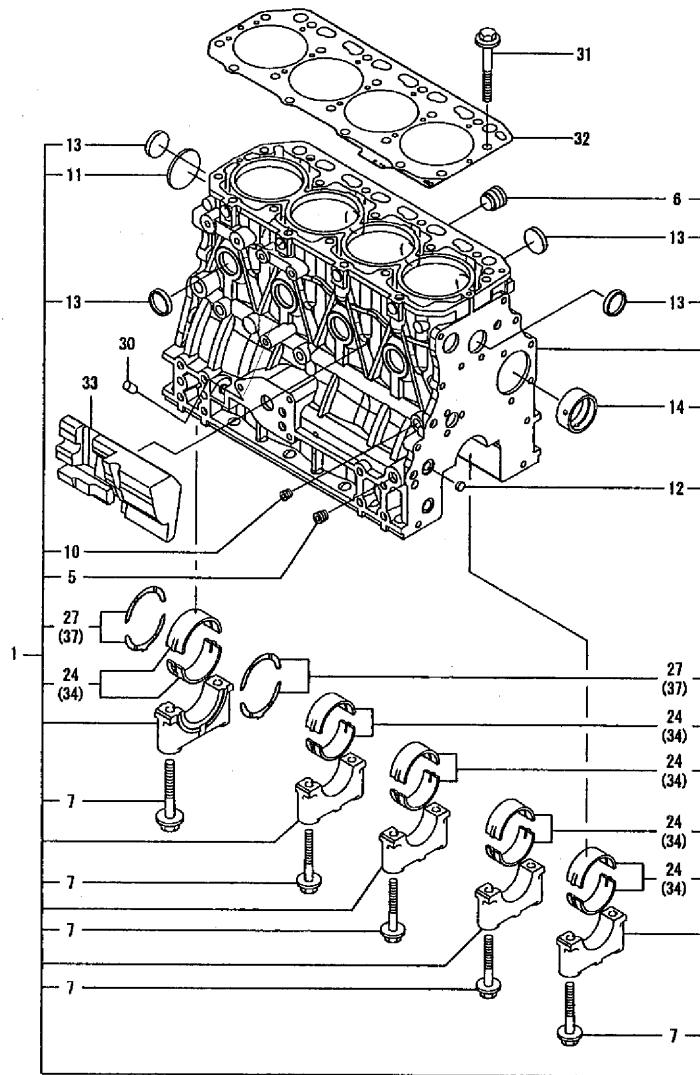


4TNV84-XSR

SE381AD

Fig.1. シリンダブロック



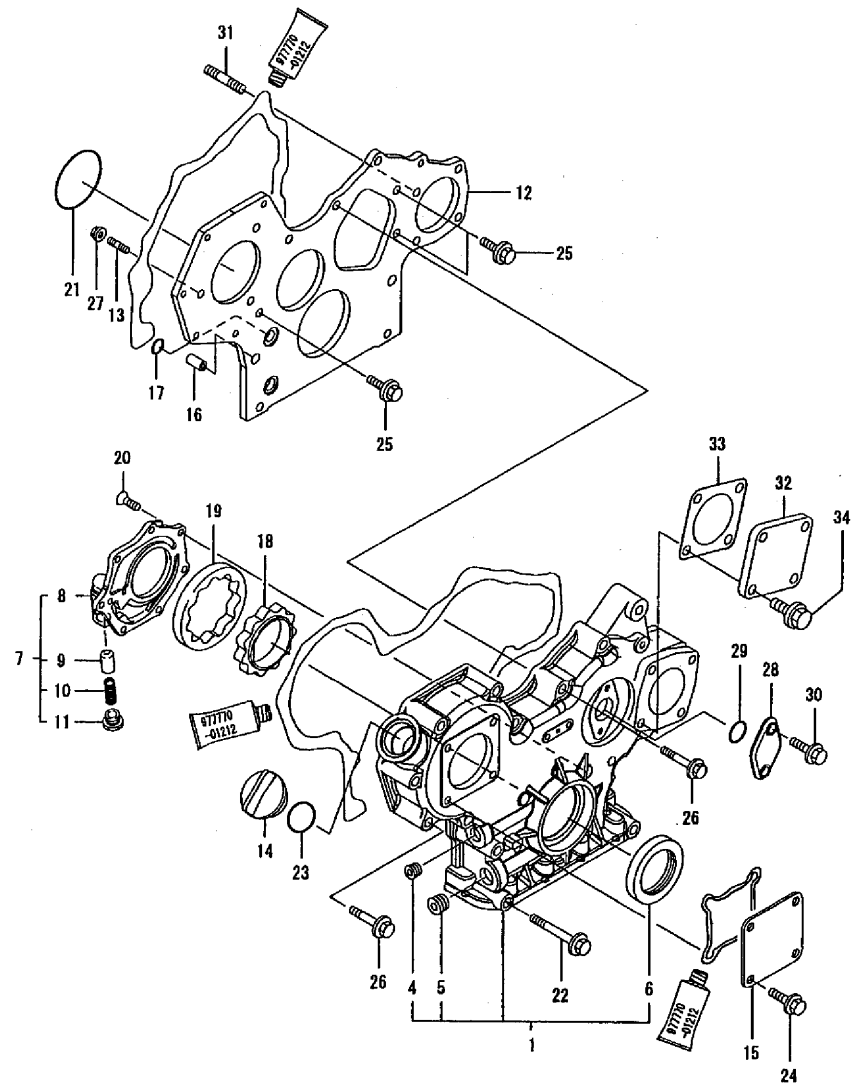
備考

- (1) アンダーサイズ (U. S=0.25) プリンデス.
- (2) オーバーサイズ (O. S=0.25) プリンデス.
- (3) ホヨウプリンデス.
- (チユウ) エンジン「シツゴウウキ」ハ コウモクNO.4 / キタイメイバンノ コウキデス.

(A)=4TNV84-XSR (D)=
 (B)= (E)=
 (C)= (F)=

No.	レベル	部品番号	部品名	数量						
				(A)	(B)	(C)	(D)	(E)	(F)	
1	1	729657-01570	シリンダブロック ASSY	1						
5	2	124160-01910	ブロック PT1/4	2						
6	2	171051-01921	ブロック NPTF1	1						
7	2	129150-02020	ボルト(メタルキャップ)	10						
10	2	124060-01050	ブロック	1						
11	2	129001-01250	ワッシャー 50	1						
12	2	27241-120000	ワッシャー 12	2						
13	2	27241-300000	ワッシャー 30	8						
14	2	129795-02411	ワッシャー (A)	1						
24	2	129001-02930	メインメタルCMP (STDホヨウヒン)	5						3
27	2	129150-02930	スラストメタル	2						
30	1	119309-01810	ウチヨミブロック (ケユウ)	1						
31	1	129150-01200	ヘッドボルト	18						
32	1	129408-01330	ヘッドスケット	1						
33	1	129004-01190	ティン イラスベ-サ	1						
34	1	129150-02870	メインメタル U. S=0.25	5						1
37	1	129150-02940	スラストメタル 0.25 (2ヶ=1セット)	1						2

Fig. 2. ギヤケース



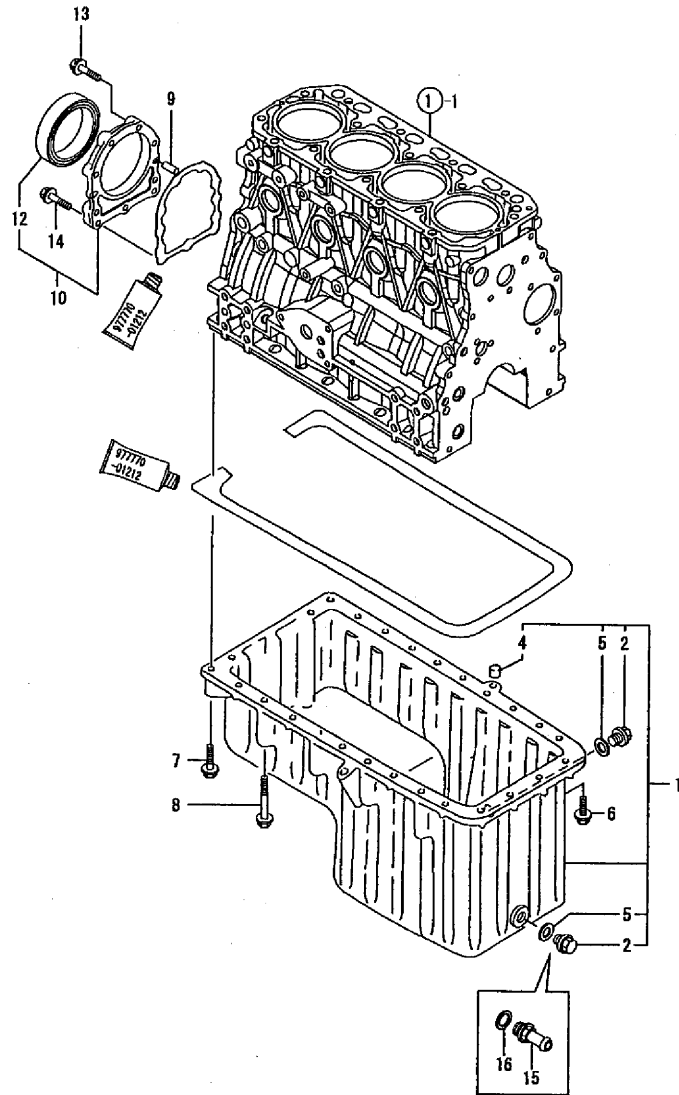
備考

(注) エンジン「ジツコウキ」ハ コマノ.4 /
キタイメイバンノゴウキニス。

(A)=4TNV84-XSR (D)=
(B)= (E)=
(C)= (F)=

No.	レベル	部品番号	部品名	数量					
				(A)	(B)	(C)	(D)	(E)	(F)
1	1	729004-01500	ギヤケース CMP	1					
4	2	23876-030000	ネジブラグ PT 3/8	1					
5	2	23876-040000	ネジブラグ PT 1/2	1					
6	2	129795-01800	オイルシール	1					
7	1	119802-32100	カバー-CMP (LOP)	1					
8	2	119802-32070	カバー-(LOP)	1					
9	2	129900-32130	リリフバルブ	1					
10	2	129418-32320	スプリング	1					
11	2	129001-32330	ブラグ	1					
12	1	129004-01520	フランジ (ギヤケース)	1					
13	1	119802-01560	スタットボルト 8X25	3					
14	1	124160-01751	フタ (ホユウ)	1					
15	1	124240-01871	フタ (HO-P)	1					
16	1	129795-01950	パイプノック	2					
17	1	119609-32040	Oリング P16	4					
18	1	119802-32111	インナーロータ (LOP)	1					
19	1	119802-32120	アウトロータ (LOP)	1					
20	1	119802-32130	サライネシ (+7A 6X16)	7					
21	1	121850-51960	Oリング (FOPトリツケ)	1					
22	1	129001-91841	ツバボルト M8X85 (シフトカム)	3					
23	1	24311-000320	Oリング 1A P 32.0	1					
24	1	26106-080162	ツバボルト 8X 16	4					
25	1	26106-080162	ツバボルト 8X 16	3					
26	1	26106-080552	ツバボルト 8X 55	11					
27	1	26306-080002	ツバツキナット (UBS 8)	3					
28	1	121023-01550	フタ (タコメータ)	1					
29	1	24341-000240	Oリング 1A S 24.0	1					
30	1	26106-060162	ツバボルト 6X 16	2					
31	1	129150-01580	ウエキボルト 8X30	1					
32	1	124240-01871	フタ (HO-P)	1					
33	1	124240-01883	パッキン (HO-P) (ノンアス)	1					
34	1	26106-080122	ツバボルト 8X 12	4					

Fig. 3. オイルパン



備考
 (チユウ) エンジン「シツゴウキ」ハ コウモクNO.4ノ
 キタイバシノゴウキデス。

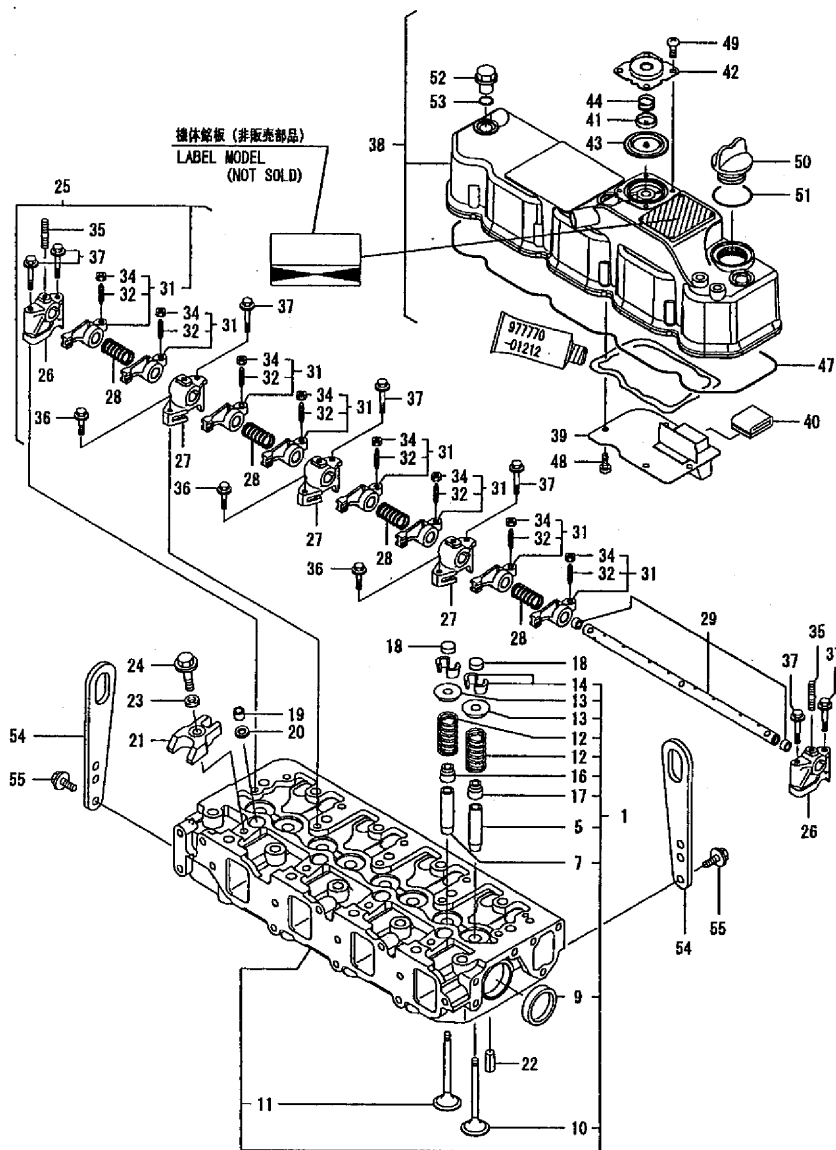
(A)=4TNV84-XSR (D)=
 (B)= (E)=
 (C)= (F)=

No.	レベル	部品番号	部品名	数量					
				(A)	(B)	(C)	(D)	(E)	(F)
1	1	129465-01770	オイルパン CMP	1					
2	2	105425-01690	ボルト (16)	2					
4	2	119309-01810	ウチコミボルト (ケシコウ)	1					
5	2	22190-160002	シールワッシャ (コマル、ニトリル) 16	2					
6	1	26106-080252	ツバボルト 8X 25	18					
7	1	26106-080452	ツバボルト 8X 45	4					
8	1	129001-91910	ツバボルトM8X120ソフトウキ	4					
9	1	129100-01580	ヘイコピン 8X16	2					
10	1	129100-01640	オイルシールケース CMP	1					
12	2	129795-01780	オイルシール	1					
13	1	129486-01670	ツバボルト 8X30	6					
14	1	26106-080352	ツバボルト 8X 35	3					
15	1	129459-39150	ツギテ (オイル) レン	1					
16	1	22190-160002	シールワッシャ (コマル、ニトリル) 16	1					

NPC-4296

Fig. 4. シリンダヘッド & ボンネット

NPC-4296 4. シリンダヘッド & ボンネット

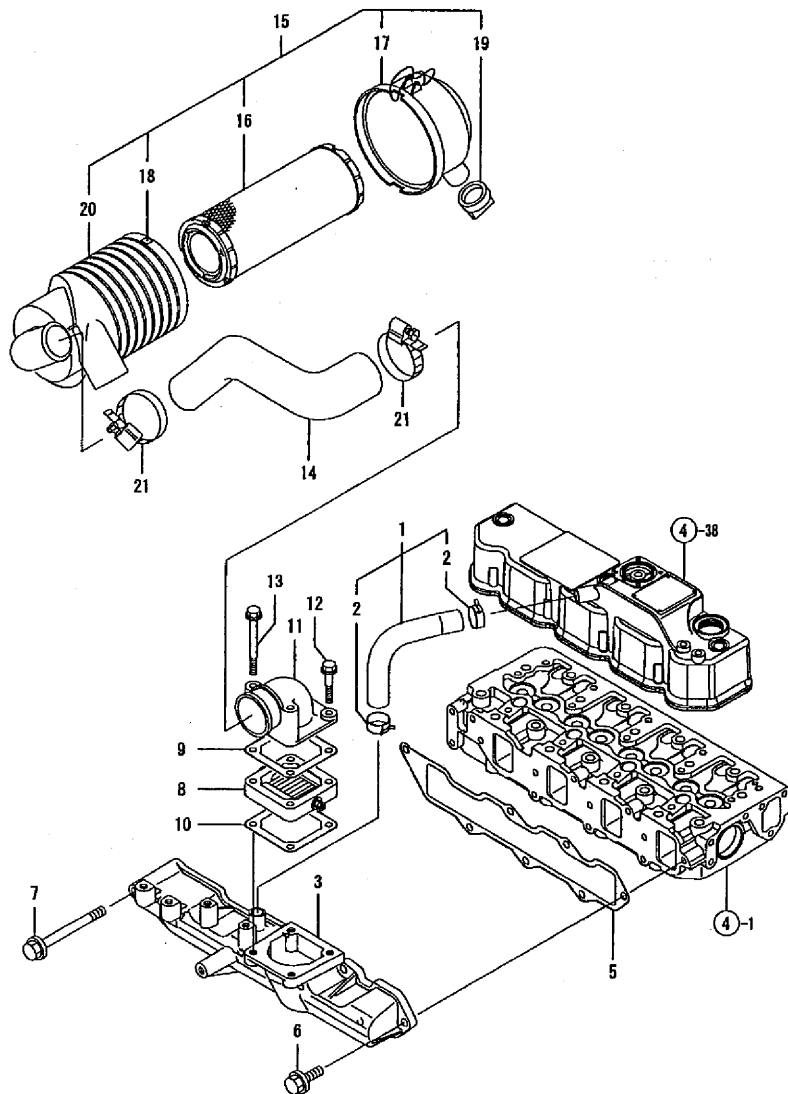


(A)=4TNV84-XSR (D)=
(B)= (E)=
(C)= (F)=

No.	レベル	部品番号	部品名	数量					
				(A)	(B)	(C)	(D)	(E)	(F)
1	1	129601-11700	シリンダヘッド CMP	1					
5	2	120130-11860	バルブガイド (SUC)	4					1
7	2	129150-11810	ハイベンガイド	4					1
9	2	27241-400000	ワンカクラー 40	2					
10	2	129004-11101	バルブ (INT)	4					
11	2	129100-11111	バルブ (EXH)	4					
12	2	129795-11120	ベンパネ	8					
13	2	129795-11180	オサエ (ベンパネ)	8					
14	2	27310-080001	コック (ステム) 8 2ヶ=1SET	8					
16	2	121400-11340	バルブステムシール	4					
17	2	124460-11340	バルブステムシール	4					
18	1	129150-11370	キャップ (ベン)	8					
19	1	119802-11870	プロテクタ (ノズル)	4					
20	1	119625-11880	ノズルシート	4					
21	1	129004-11900	ノズルオサエ	4					
22	1	22351-060012	スプリングピン 6.0AX 12	2					
23	1	120270-54410	ザカネ (インジエクタ)	4					
24	1	26106-080352	ツバボルト 8X 35	4					
25	1	129601-11241	ベンワンシク CMP	1					
26	2	119802-11260	ベンワンサホート (A)	2					
27	2	119802-11270	ベンワンサホート (B)	3					
28	2	129150-11280	ベンワンシクカネ	4					
29	2	129601-11251	ベンワンシク	1					
31	2	129004-11650	ベンワンKIT	8					
32	3	129150-11230	アシヤスタ (ベンシキマ)	8					
34	3	129150-11750	ナット M8XP1.0	8					
35	2	26226-080182	ウエコミボルト (2D) 8X 18	3					
36	1	26106-080252	ツバボルト 8X 25	3					
37	1	26106-080502	ツバボルト 8X 50	7					
38	1	129601-11350	ボンネット CMP	1					
39	2	129004-03010	バツフルプレート	1					
40	2	129150-03070	バツフル (フリーザ)	1					
41	2	119802-03110	センタプレート	1					
42	2	119802-03121	フタ (イヤフラム)	1					
43	2	119802-03130	ダイヤフラム	1					
44	2	119802-03141	パネタイヤフラム	1					
47	2	129601-11310	バツキン (ベンワンシク)	1					
48	2	22857-500100	クツピンネジ 5.0X10	4					
49	2	22857-500100	クツピンネジ 5.0X10	4					
50	1	124160-01751	フタ (ネコウ)	1					
51	1	24311-000320	Oリング 1A P 32.0	1					
52	1	124160-11360	トツテ	3					
53	1	24311-000120	Oリング 1A P 12.0	3					
54	1	129900-07900	ツリアゲカチガ	2					
55	1	26106-080142	ツバボルト M 8X 14	4					

備考
(1) ホヨウピンチス。
(チウ) エンジン「シツゴウキ」ハ コウモクNO. 4 ノ
キタイメイバンノ コウキデス。

Fig. 5. 吸気マニホールド & エアクリーナ



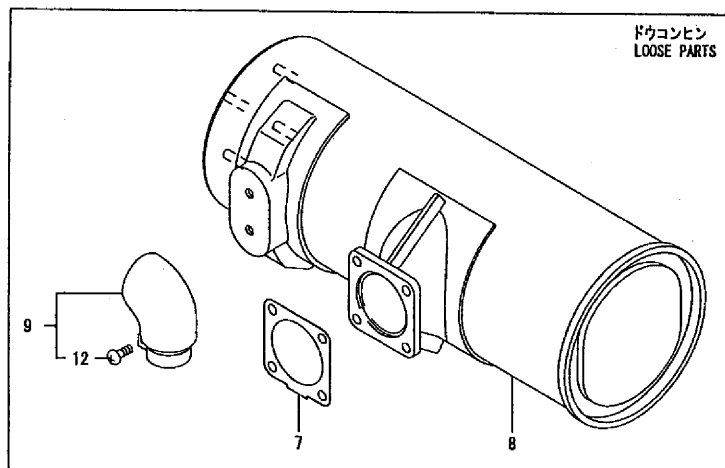
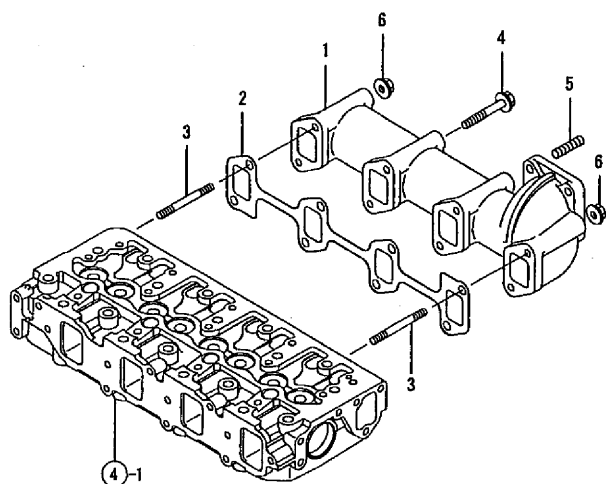
備考
 (チユウ) エンジン「ジツゴウキ」ハ コウモクNO.4ノ
 キイバシノゴウキデス。

(A)=4TNV84-XSR (D)=
 (B)= (E)=
 (C)= (F)=

No.	レベル	部品番号	部品名	数量					
				(A)	(B)	(C)	(D)	(E)	(F)
1	1	129005-03080	ブリーザパイル	1					
2	2	129410-03990	ホースクリップ 24	2					
3	1	129602-12100	マニホールド (INT) ウェ	1					
5	1	129407-12110	PK (マニホールド)	1					
6	1	26106-080202	ツバホルト 8X 20	6					
7	1	26106-080802	ツバホルト 8X 80	1					
8	1	129100-77500	ヒーター (エア)	1					
9	1	129100-77510	パツキン (エアヒーター)	1					
10	1	129150-77511	PK (エアヒーター) (ノンアス)	1					
11	1	171340-77520	バンド	1					
12	1	26106-080402	ツバホルト 8X 40	2					
13	1	26106-080802	ツバホルト 8X 80	2					
14	1	129660-12020	キユウキパイル	1					
15	1	129065-12510	エアクリーナ CMP	1					
16	2	119808-12520	エレメント (アウタ)	1					
17	2	119866-12530	カバー ASSY	1					
18	2	129418-12530	アローマーク	2					
19	2	119808-12540	アンロータパイル	1					
20	2	129065-12600	ボデー ASY	1					
21	1	23000-060000	ホースクリップ 60	2					

NPC-4296

Fig. 6. 排気マニホールド & サイレンサ



備考
(チュウ) エンジン「シ」ツシゴウキ」ハ コウモクNO.4 /
キタイメイバンノゴウキキス。

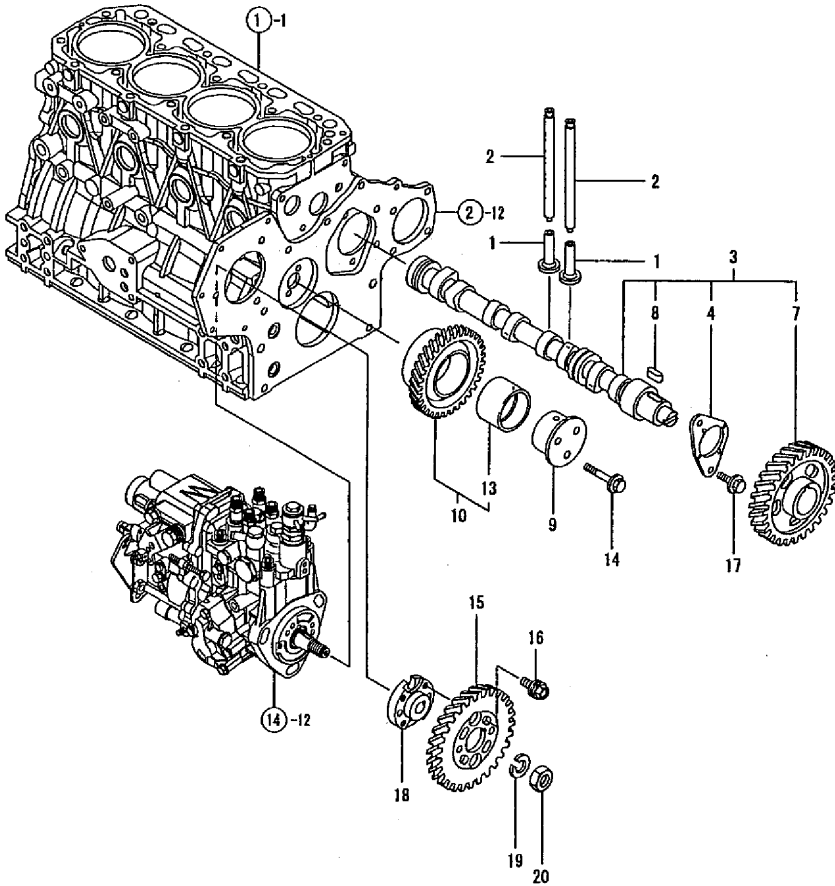
NPC-4296 6. 排気マニホールド & サイレンサ

(A)=4TNV84-XSR
(B)=
(C)=

(D)=
(E)=
(F)=

No.	レベル	部品番号	部品名	数量					
				(A)	(B)	(C)	(D)	(E)	(F)
1	1	129400-13101	マニホールド (エキゾースト)	1					
2	1	129550-13110	PK (EXHマニホールド)	1					
3	1	123900-13610	ウエコホールド 8X80	2					
4	1	123900-13630	ツバボルト 80	6					
5	1	119131-18320	ウエコホールド M8*22	4					
6	1	26306-080002	ツバツキナット (UBS 8)	2					
7	1	129930-13200	ガスケット (サイレンサ)	1					
8	1	129601-13500	サイレンサ	1					
9	1	105198-13610	フシユツコウ CMP	1					
12	2	26554-060162	ナベコネツ (+7) 6X16	1					

Fig. 7. カムシャフト & 駆動ギヤ



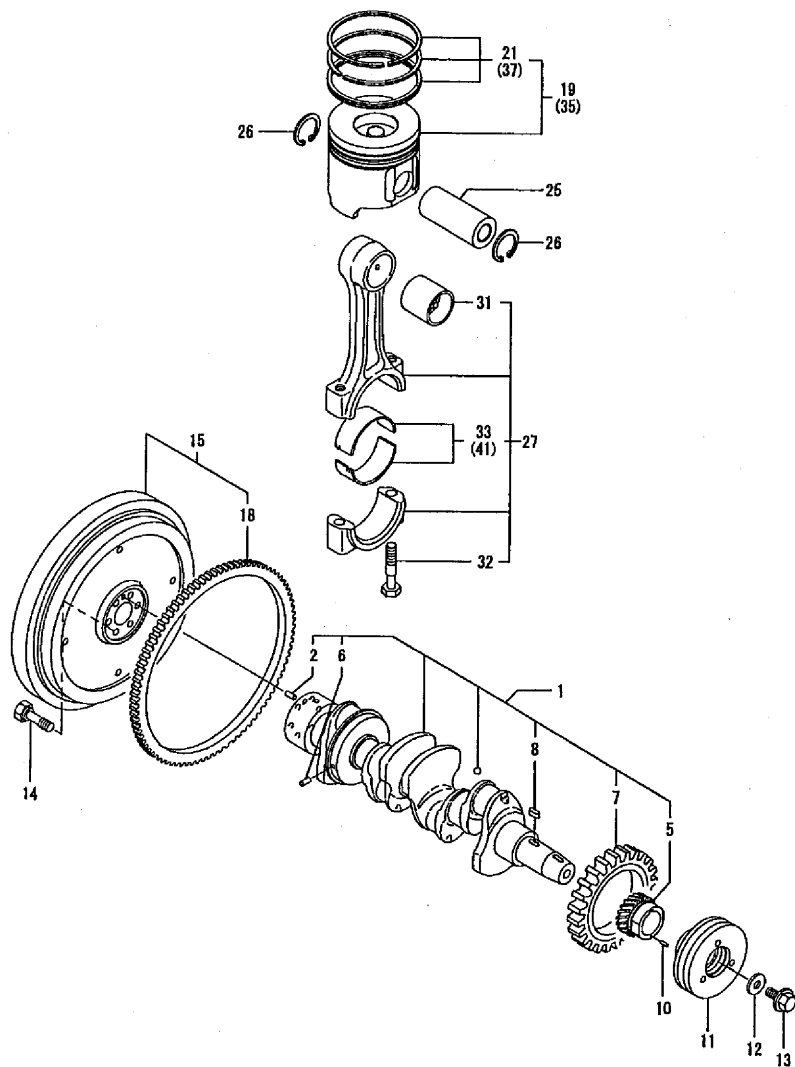
備考
 (1) ホヨウフ・ヒンデス。
 (チユウ) エンジンフ「シツゴクウキ」ハ コウモクNO. 4 ノ
 キタイメイバンノ コウキテス。

(A)=4TNV84-XSR (D)=
 (B)= (E)=
 (C)= (F)=

No.	レベル	部品番号	部品名	数量						
				(A)	(B)	(C)	(D)	(E)	(F)	
1	1	129150-14200	クハ'ツト				8			
2	1	129150-14400	ブ'ツシヨロツト'				8			
3	1	729402-14580	カムジ'クシクミ				1			
4	2	129150-02450	スラストメタル(カム)				1			
7	2	129150-14101	カムギ'ヤ- D30				1			
8	2	22512-070140	フエザ'キー 7X14				1			
9	1	119802-25051	シヤフト(アイドル)				1			
10	1	119802-25100	アイドルギ'ヤ CMP				1			
13	2	119802-25070	ブ'ツシユ(ホヨウフ)				1			1
14	1	26106-080402	ツハ'ホ'ルト 8X 40				3			
15	1	119802-25901	ギ'ヤ(FI-P)				1			
16	1	129150-25301	ホ'ルト(FI-P)				4			
17	1	26106-080142	ツハ'ホ'ルト M 8X 14				2			
18	1	158552-51151	フランジ(カムジ'クコテイ)				1			
19	1	22217-140000	ハ'ネザ'ガネ 14				1			
20	1	26776-140002	トメナツト(ホソ 14)				1			

NPC-4296

Fig. 8. クランクシャフト & ピストン

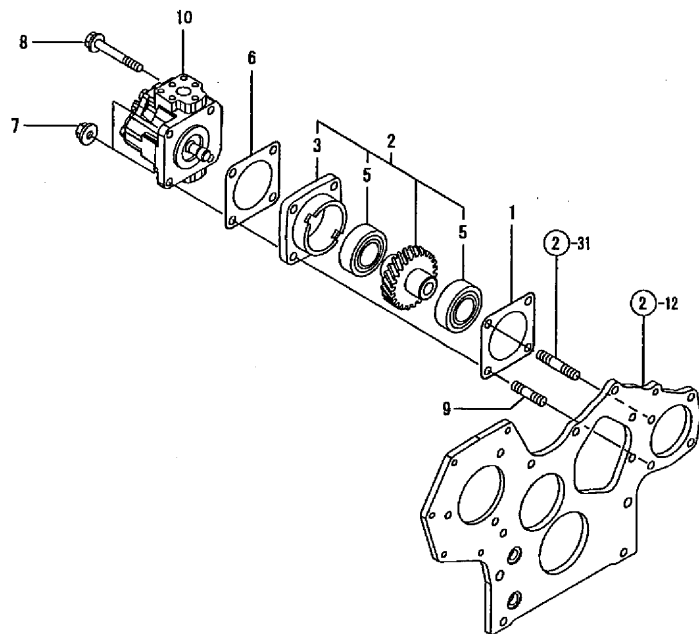


8. クランクシャフト & ピストン

No.	レベル	部品番号	部品名	数量					
				(A)	(B)	(C)	(D)	(E)	(F)
1	1	129657-21002	クランクシャフト(パランサ CMP)	1					
2	2	129100-01580	ハイコピン 8X16	1					
5	2	119802-21202	クランクギヤ	1					
6	2	121850-21290	PP(クランクギヤ)	1					
7	2	129400-28121	パランサギヤ	1					
8	2	22512-070140	フェザークー 7X14	1					
10	1	22351-030010	スプリングピン 3.0AX 10	1					
11	1	119802-21650	Vワ-リ(クランク D110)	1					
12	1	129795-21661	ザガネ	1					
13	1	121850-21680	ホルト(Vワ-リ)	1					
14	1	121111-21501	ホルト(フライホイ)	6					
15	1	129459-21580	フライホイ&CMP	1					
18	2	124550-21600	リングギヤ	1					
19	1	129004-22080	ピストン CMP	4					
21	2	129004-22500	リング CMP	4					
25	1	129202-22300	ピストンピン(D26, L70)	4					
26	1	22252-000260	トメワC(アナ 26)	8					
27	1	729402-23100	レンゼツホウシクミ	4					
31	2	129100-23910	ピストンピン&メタル	4					1
32	2	121550-23200	ロツトホルト	8					
33	2	129150-23600	ベアリング(クランクピン)	4					
35	1	129004-22900	ピストン CMP 0.250S	4					2
37	2	129004-22950	ピストンリング SET 0.250S	4					2
41	1	129150-23610	メタル(ピン)U, S=0.25	4					3

備考
 (1) ホコウ プピンス.
 (2) オーバ-サイズ (0. S=0.25) プピンス.
 (3) アンダ-サイズ (U, S=0.25) プピンス.
 (チユウ) エンジン「ジツゴウキ」ハ コウモクNO. 4 /
 キタイメイバシノ コウキデス.

Fig. 9. 油圧ポンプ



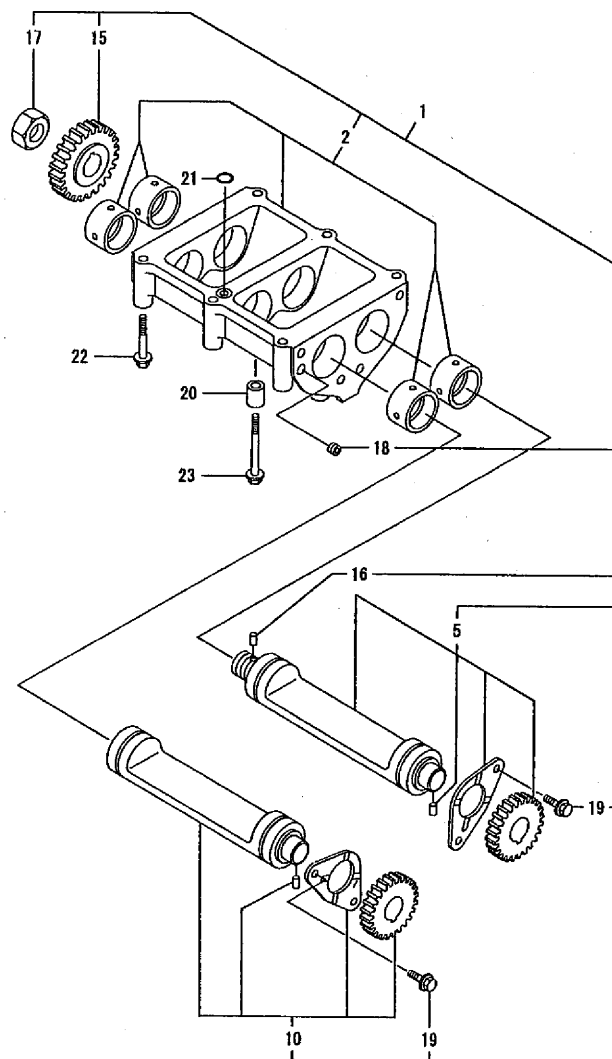
備考
 (チヨウ) エンジン「ジツゴウキ」ハ コウモクNO.4 /
 キタイメイバシノ コウキデス。

(A)=4TNV84-XSR (D)=
 (B)= (E)=
 (C)= (F)=

No.	レベル	部品番号	部品名	数量					
				(A)	(B)	(C)	(D)	(E)	(F)
1	1	129150-01881	PK (HO-P フタ) (ノンアス)	1					
2	1	129150-26000	HO-Pカドウ CMP	1					
3	2	129150-26050	ブラケット (HO-P)	1					
5	2	24105-060064	ベアリング 6006Z	2					
6	1	124240-01883	パッキン (HO-P) (ノンアス)	1					
7	1	26306-080002	ツハツキナツト (UBS 8)	2					
8	1	26106-080902	ツハホルト 8X 90	2					
9	1	26216-080402	ウエコミホルト 8X 40	1					
10	1	1E8660-56700	ホンプ CMP	1					

NPC-4296

Fig. 10. バランサ



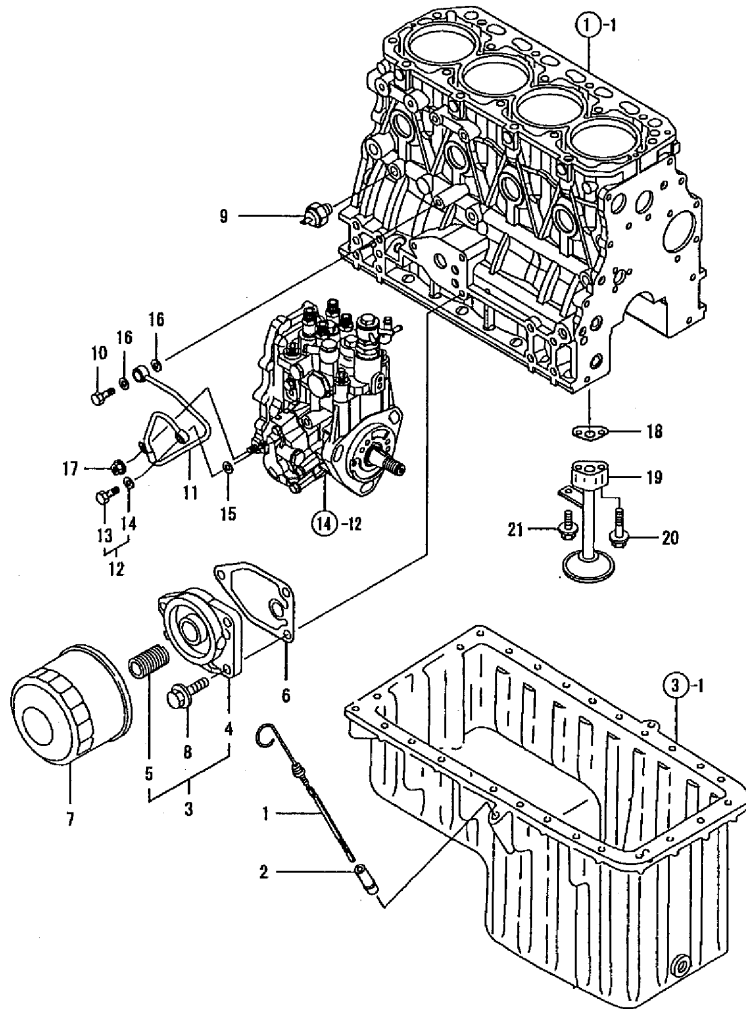
NPC-4296 10. バランサ

(A)=4TNV84-XSR (D)=
(B)= (E)=
(C)= (F)=

No.	レベル	部品番号	部品名	数量					
				(A)	(B)	(C)	(D)	(E)	(F)
1	1	129457-28000	バランサCMP	1					
2	2	129457-28011	バランサケースCMP	1					
5	2	729490-28510	バランサシャフト(A) ASSY.	1					
10	2	729490-28520	バランサシャフト(B) ASSY.	1					
15	2	129400-28150	バランサギヤ (A)	1					
16	2	121850-21290	PP (クランクギヤ)	1					
17	2	128170-14150	カムナット	1					
18	2	23876-005000	ネジブランク PT 1/16	1					
19	2	26106-080142	ツハボルト M 8X 14	4					
20	1	129795-01960	パイノック	2					
21	1	24311-000140	オリング 1A P 14.0	1					
22	1	26106-080602	ツハボルト 8X 60	4					
23	1	26106-080802	ツハボルト 8X 80	2					

備考
(チユウ) エンジン「ジツゴウキ」ハ コウモクNO.4 /
キタイメイバシノゴウキナシ。

Fig. 11. LOシステム



備考
(チユウ) エンジンの「シ」ツツコ「ウキ」ハ コウモクNO.4ノ
キタイメイバンノ コ「ウキ」デス。

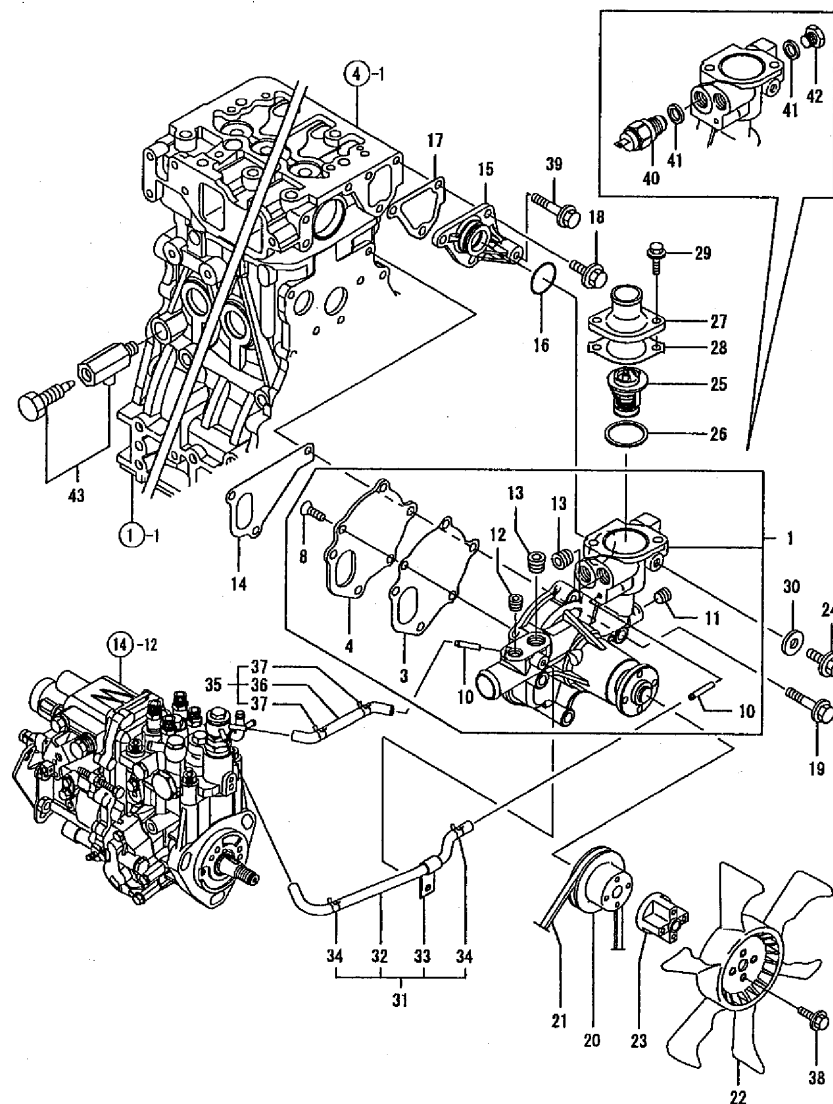
(A)=4TNV84-XSR (D)=
(B)= (E)=
(C)= (F)=

No.	レベル	部品番号	部品名	数量					
				(A)	(B)	(C)	(D)	(E)	(F)
1	1	171064-34800	ケユホ「ウ	1					
2	1	129468-34810	ガ「イ」ト「(LO)ケ「-ジ	1					
3	1	119802-35100	フ「ラケツ」ト CMP	1					
4	2	119802-35110	フ「ラケツ」ト (LO)フィルタ	1					
5	2	129100-35140	スタツト	1					
6	1	129150-35111	PK (フィルタフ「ラケツ」ト) (ノンアス)	1					
7	1	129150-35152	フィルタ	1					
8	1	26106-080202	ツハ「ホ」ルト 8X 20	3					
9	1	119761-39450	ユアツスイツチ (0.5KG)	1					
10	1	124160-39140	カンツキ「テホ」ルト 10	1					
11	1	119802-39450	LO-T CMP	1					
12	1	129005-59830	カンツキ「テホ」ルトCMP 8	1					
13	2	23857-030000	カンツキ「テホ」ルト 3	1					
14	2	22190-080002	シールワツシヤ (コマル.ニトリル) 8	1					
15	1	22190-080002	シールワツシヤ (コマル.ニトリル) 8	1					
16	1	22190-100002	シールワツシヤ (コマル.ニトリル) 10	2					
17	1	26366-060002	ツハ「ツキナツ」ト 6	1					
18	1	129150-35042	PK (キユウニユウカン) (ノンアス)	1					
19	1	129465-35090	LOキユウニユウカン CMP	1					
20	1	26106-080352	ツハ「ホ」ルト 8X 35	2					
21	1	26106-080122	ツハ「ホ」ルト 8X 12	1					

NPC-4296

Fig. 12. CWシステム

NPC-4296 12. CWシステム

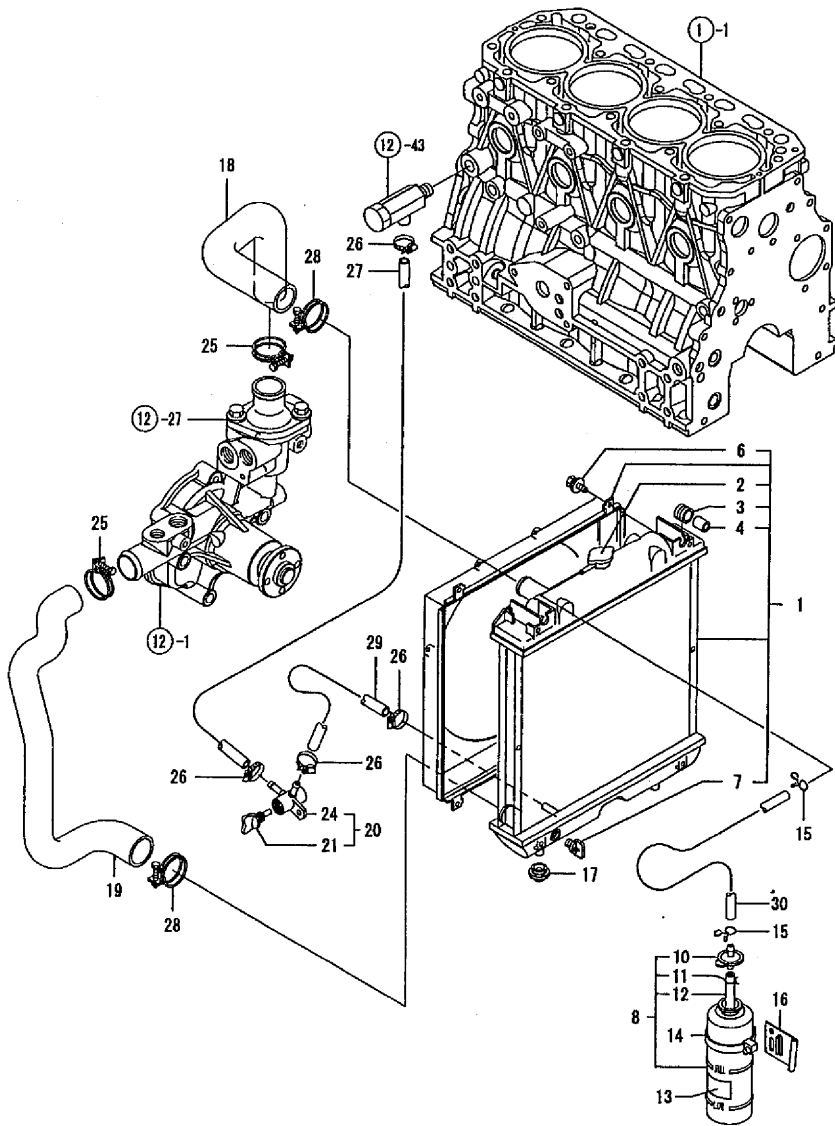


(A)=4TNV84-XSR (D)=
(B)= (E)=
(C)= (F)=

No.	レベル	部品番号	部品名	数量					
				(A)	(B)	(C)	(D)	(E)	(F)
1	1	129004-42001	CWポンプ CMP	1					
3	2	129100-42051	PK(CW-P) (ノンズ)	1					
4	2	129100-42121	プレート	1					
8	2	121850-42410	スクリュウ	3					
10	2	119802-49113	CW-T ツギテ	2					
11	2	23876-010000	ネジブランク PT1/8	1					
12	2	23876-020000	ネジブランク PT1/4	1					
13	2	129916-49740	ネジブランク R03	2					
14	1	129486-42021	PK(CW-P)	1					
15	1	129004-42040	ジョイント(CW-P)	1					
16	1	129486-42140	オリング G 30	1					
17	1	124395-49840	PK(サーモスタツケース)	1					
18	1	26106-080162	ツバホルト 8X 16	3					
19	1	26106-080602	ツバホルト 8X 60	3					
20	1	129556-42350	Vブーリー(96)	1					
21	1	25132-003600	Vベルト(ローエツジ) A36	1					
22	1	129432-44740	クーリングファン (D370*EF)	1					
23	1	119256-44760	カンザ(ファン)	1					
24	1	26106-080122	ツバホルト 8X 12	1					
25	1	129155-49801	サーモスタツ (71)	1					
26	1	129150-49811	PK(サーモスタツシタ) (ノンズ)	1					
27	1	129350-49530	サーモスタツカバー(ブラツク:12)	1					
28	1	129795-49551	PK(サーモスタツカバー) (ノンズ)	1					
29	1	26106-080222	ツバホルト 8X 22	2					
30	1	23414-080000	ハツキン(マル 8)	1					
31	1	129004-49610	CW-T A CMP(MP2)	1					
32	2	129004-49711	CW-T A(MP2)	1					
33	2	119802-49730	プレート(CW-T)	1					
34	2	124722-59050	ホースクリツフ(マル 9)	2					
35	1	129004-49620	CW-T B CMP(MP2)	1					
36	2	129004-49721	CW-T B(MP2)	1					
37	2	124722-59050	ホースクリツフ(マル 9)	2					
38	1	26106-060552	ツバホルト 6X 55	4					
39	1	26106-080452	ツバホルト 8X 45	1					
40	1	119761-44900	サーモスイツチ(111) C	1					
41	1	124465-44950	ハツキン16	2					
42	1	121450-42450	ブランク M16	1					
43	1	119620-49290	コツク 1/4 CMP(ホウキンセイ)	1					

備考
(チユウ) エンジン「シツゴウキ」ハ コウモクNO.4ノ
キタイマンノ コウキデス。

Fig. 13. ラジエータ



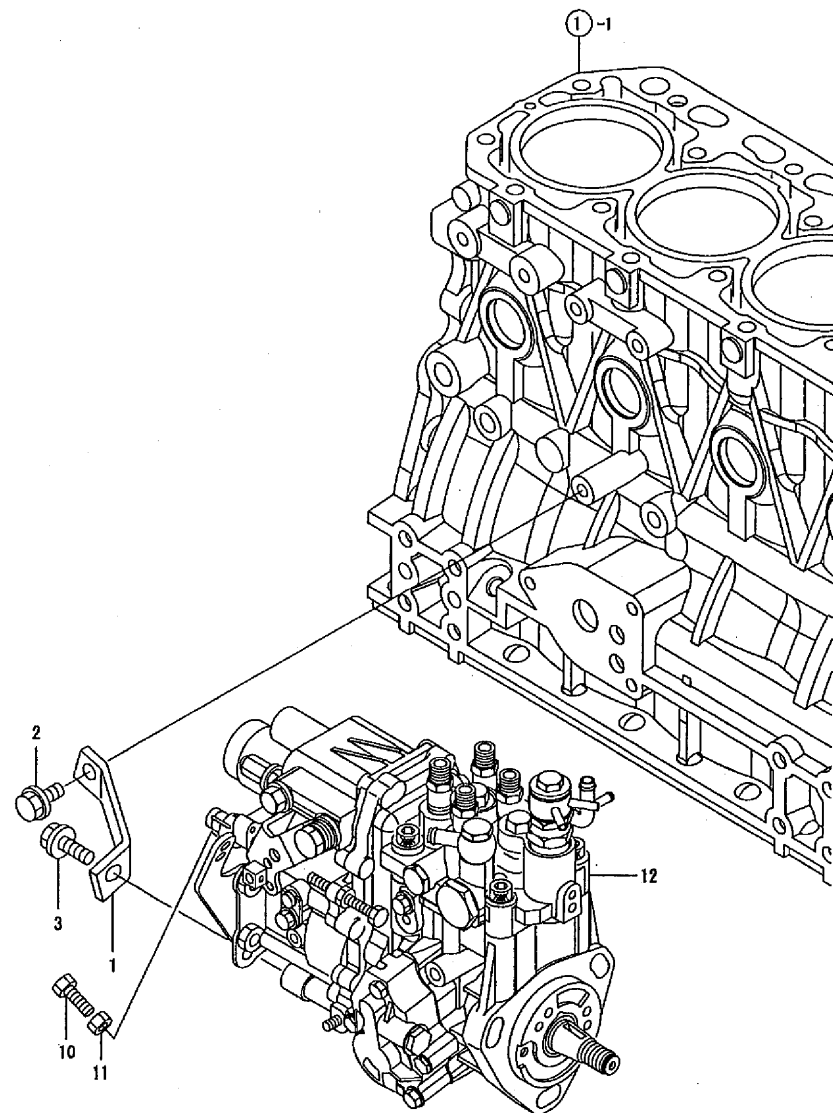
備考
(注1) エンジン「シツゴウキ」ハ コムモNO. 4 ノ
キタイメイバンノゴウキニ入。

(A)=4TNV84-XSR (D)=
(B)= (E)=
(C)= (F)=

No.	レベル	部品番号	部品名	数量					
				(A)	(B)	(C)	(D)	(E)	(F)
1	1	129601-44500	ラジエータ ASSY	1					
2	2	129107-44590	キャップ (0.9KG/CM2) D46	1					
3	2	129467-44580	マウントラバー	2					
4	2	129467-44590	カラー	2					
6	2	26014-060122	ボルト(ヒラ+バネ) 6X 12	4					
7	2	129508-44550	コック ASSY	1					
8	1	124450-44510	サブタンクシム	1					
10	2	124450-44530	サブタンクヨウキャップ	1					
11	2	124450-44560	オージェ(オーバーフローパイプ)	1					
12	2	23061-070230	ビニールパイプ 7X 9X 230	1					
13	1	121470-44540	メイバン(サブタンク)	1					
14	1	124450-44550	バンド(サブタンク)	1					
15	1	121250-44590	クランプ	2					
16	1	121256-44600	ブラケット (ブラケット:12)	1					
17	1	119255-44660	ホウシシコム(ラジエータ)	2					
18	1	129660-49010	CW-T (A)	1					
19	1	129660-49020	CW-T (B)	1					
20	1	129150-49100	サンボウコック CMP	1					
21	2	129150-49080	ドレンコック	1					
24	2	129150-49090	サンボウコックホンタイ	1					
25	1	23010-038000	ホースバンド 38	2					
26	1	23000-013000	ホースクリップ 13	4					
27	1	23980-730700	プレートホース 7.3	1					
28	1	23010-044000	ホースバンド 44	2					
29	1	23980-730600	プレートホース G 7.3X 600	1					
30	1	121236-59080	FOT (D12XL400)	1					

NPC-4296

Fig. 14. FO噴射ポンプ



NPC-4296 14. FO噴射ポンプ

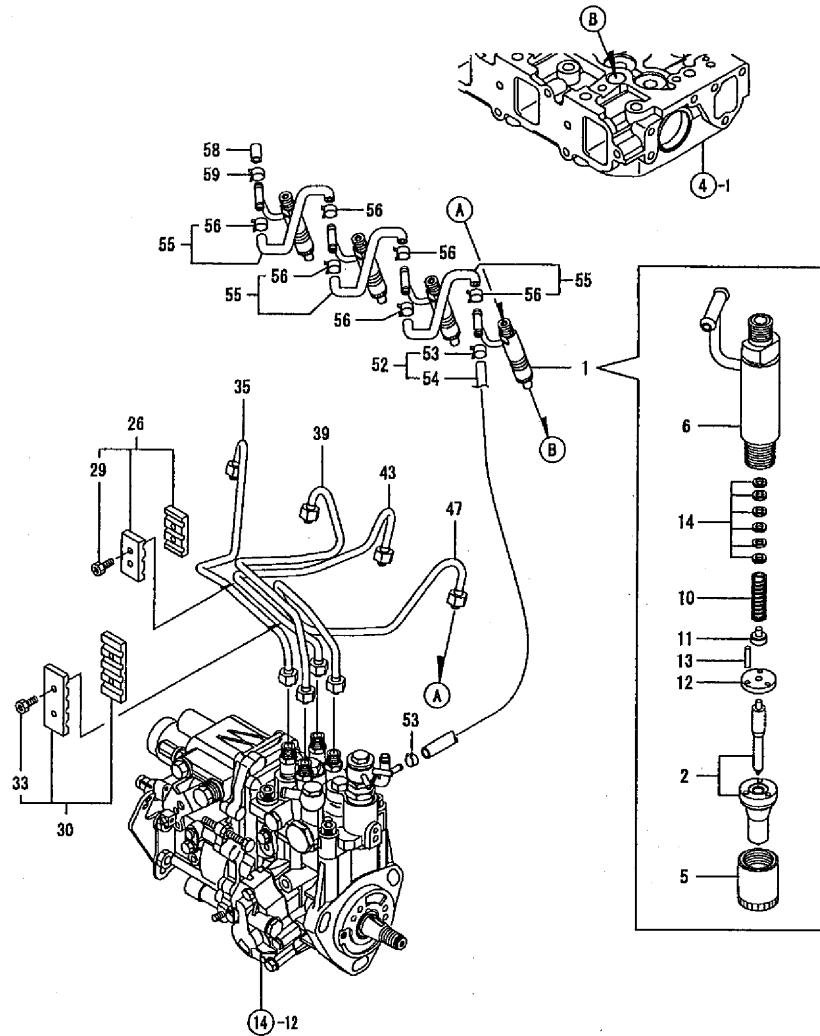
(A)=4TNV84-XSR
(B)=
(C)=

(D)=
(E)=
(F)=

No.	レベル	部品番号	部品名	数量					
				(A)	(B)	(C)	(D)	(E)	(F)
1	1	129601-51250	フレーム(FOP)	1					
2	1	26106-080162	ツバホルト 8X 16	1					
3	1	26106-080202	ツバホルト 8X 20	1					
10	1	102100-67080	チヨウセイホルト(アウタワイヤ)	1					
11	1	26756-060002	トナツト 6	1					
12	1	729660-51320	ポンプ CMP (F. I)	1					

備考
(チヨウ) エンジン「ジツシゴウキ」ハ コウモクNO.4ノ
キタイイバノゴウキデス。

Fig. 15. FO噴射弁



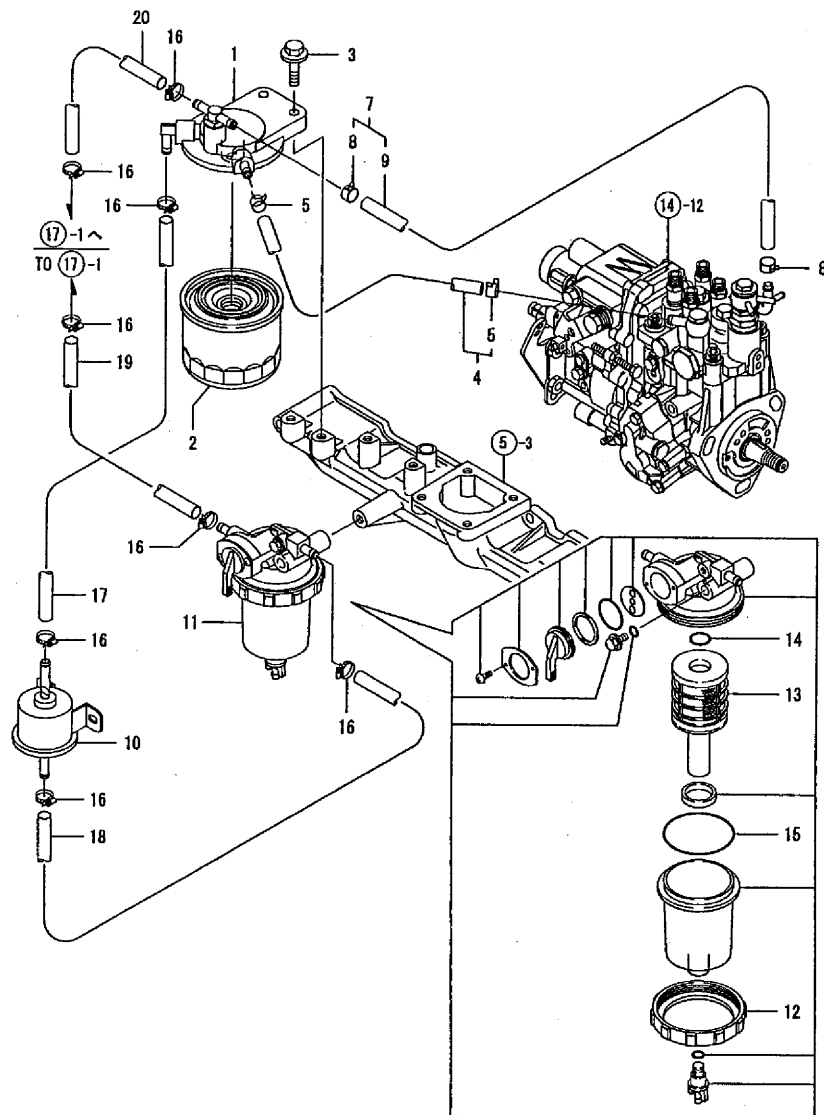
備考
(チユウ) エンジン「シツゴウキ」ハ コウモクNO.4ノ
キタイメイバンノ コウキテス。

(A)=4TNV84-XSR (D)=
(B)= (E)=
(C)= (F)=

No.	レベル	部品番号	部品名	数量					
				(A)	(B)	(C)	(D)	(E)	(F)
1	1	729645-53100	FO弁 ASSY (WBG	4					
2	2	129602-53001	ノズル CMP	4					
5	2	114250-53080	ケースナット (D16, 95)	4					
6	2	119802-53100	ノズルホルダ CMP	4					
10	2	114250-53120	スプリング (ノズル	4					
11	2	114250-53130	シート (ノズルスプリング	4					
12	2	114250-53140	ストッププレート	4					
13	2	114250-53210	ピン (ノズルイキメ	8					
14	2	114250-53400	シム CMP	4					
26	1	129150-59120	フレッドメ (フンシヤカン CMP	1					
29	2	129150-59131	HB4X14	2					
30	1	129550-59120	フレッドメ (フンシヤカンCMP	1					
33	2	129150-59131	HB4X14	2					
35	1	129601-59810	FO-T (フンシヤ CMP	1					
39	1	129601-59820	FO-T (フンシヤ CMP	1					
43	1	129601-59830	FO-T (フンシヤ CMP	1					
47	1	129601-59840	FO-T (フンシヤ CMP	1					
52	1	119802-59550	FO-T (モトシ CMP	1					
53	2	124722-59050	ホースクリップ (マル 9	2					
54	2	119802-59560	FO-T (モトシ	1					
55	1	129486-59551	FOモトシカン CMP	3					
56	2	124722-59050	ホースクリップ (マル 9	6					
58	1	119593-59580	キャップ (FO-Tモトシ	1					
59	1	124060-77680	ホースクリップ (マル 10	1					

NPC-4296

Fig. 16. FOパイプ



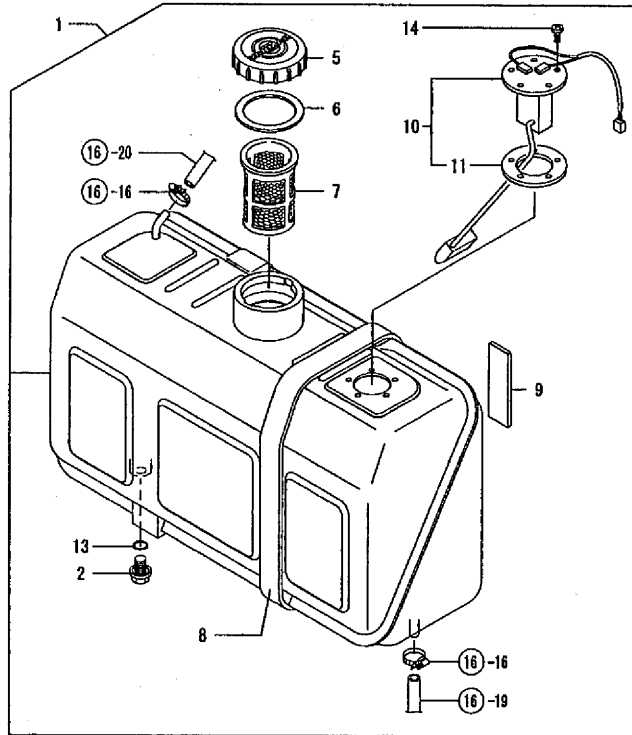
NPC-4296 16. FOパイプ

(A)=4TNV84-XSR (D)=
(B)= (E)=
(C)= (F)=

No.	レベル	部品番号	部品名	数量						I R
				(A)	(B)	(C)	(D)	(E)	(F)	
1	1	129004-55610	トリツケタイ(FOフィルタ)	1						
2	1	119802-55800	FOフィルタ	1						
3	1	26106-080302	ツバホルト 8X 30	2						
4	1	129210-59090	FO-T CMP	1						
5	2	124766-59050	ホースクリップ (マル 12)	2						
7	1	129210-59150	FO-T CMP	1						
8	2	124766-59050	ホースクリップ (マル 12)	2						
9	2	105025-59530	FOパイプ (D13XL400)	1						
10	1	119225-52102	デンジスイートP (DC12V)	1						
11	1	119802-55700	スライブリンク CMP	1						
12	2	129100-55690	リテーニングリンク	1						
13	2	119802-55710	エレメント(スライブリンク)	1						
14	2	24311-000160	Oリング 1A P 16.0	1						
15	2	24321-000650	Oリング 1A G 65.0	1						
16	1	23000-013000	ホースクリップ 13	8						
17	1	23980-730210	フューエルパイプ 7.3X210	1						
18	1	23980-730450	フューエルパイプ 7.3X450	1						
19	1	23980-731000	フューエルパイプ 7.3X1000	1						
20	1	23980-731300	プレートホース 7.3X1300	1						

備考
(チユウ) エンジン「シ」ツシゴウキ」ハ コウモクNO.4ノ
キタイメイバンノ コウキテス。

Fig. 17. FOタンク



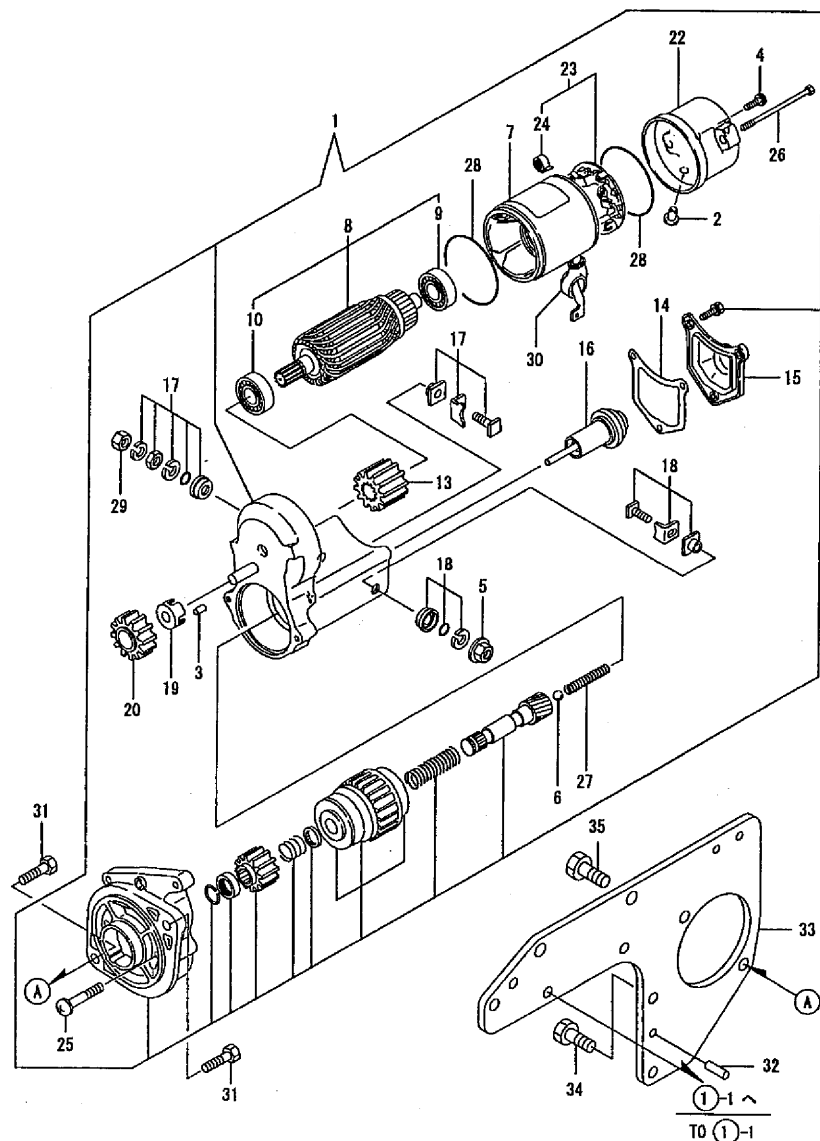
(A)=4TNV84-XSR (D)=
(B)= (E)=
(C)= (F)=

No.	レベル	部品番号	部品名	数量					
				(A)	(B)	(C)	(D)	(E)	(F)
1	1	129065-55010	FOタンク CMP	1					
2	2	124060-01640	プラグ	1					
5	2	105302-55040	タンクツキケチフタ(フ+ラ+コウハン)	1					
6	2	101504-55051	ハツキン(キヤツフ)	1					
7	2	101504-55101	FOコシキ(イリケチ)	1					
8	2	121400-55830	ゴムシート(FOタンク)	2					
9	2	121400-55870	ゴムシート(FOタンク)	2					
10	2	198290-56600	ネリヨウゲージ CMP	1					
11	3	194420-56620	ハツキン(ゲージセンター)	1					
13	2	24311-000140	オリング 1A P 14.0	1					
14	2	26557-050122	ナハコネジ (+7) 5X12	5					

備考
(チヨウ) エンジン「ジツコウキ」ハ コウモクNO.4ノ
キタイバシノゴウキデス。

NPC-4296

Fig. 18. スターティングモータ



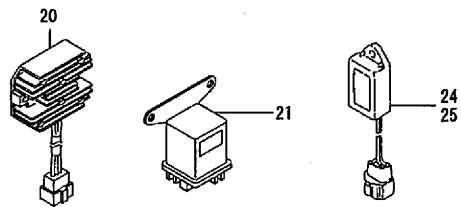
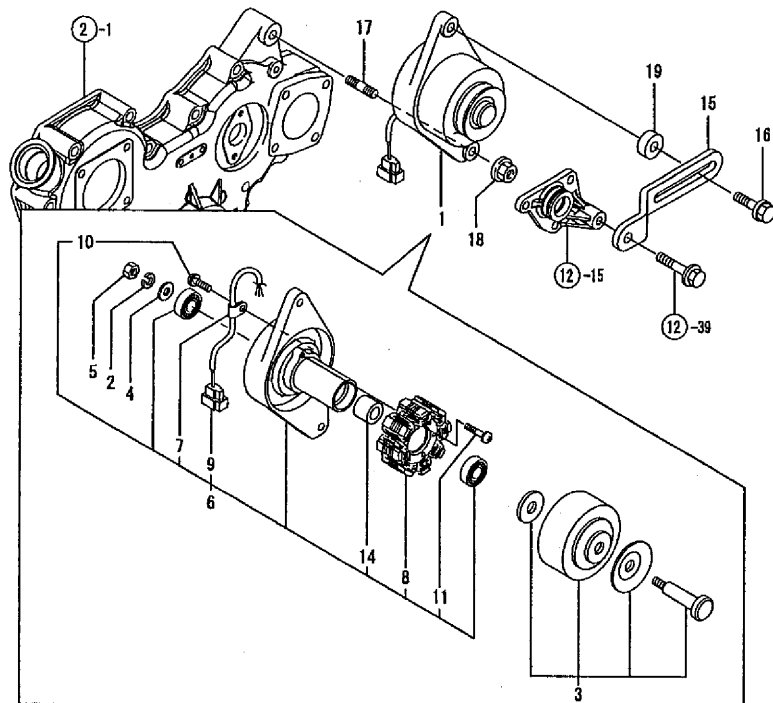
備考
 (チユウ) エンジンア「ジツソコウキ」ハ コウモクNO. 4 /
 キタイメイバツノ コウキデス。

NPC-4296 18. スターティングモータ

(A)=4TNV84-XSR (D)=
 (B)= (E)=
 (C)= (F)=

No.	レベル	部品番号	部品名	数量					
				(A)	(B)	(C)	(D)	(E)	(F)
1	1	129429-77011	スタータCMP	1					
2	2	129129-77362	カバー	1					
3	2	X0283060061	ローラー	5					
4	2	129429-77310	スクリュー	2					
5	2	X9490561370	ナット	1					
6	2	X9491200240	ボール	1					
7	2	129429-77210	ヨーク CMP	1					
8	2	129429-77220	アーマチュア CMP	1					
9	3	129429-77230	ベアリング	1					
10	3	129129-77240	ベアリング	1					
13	2	129429-77250	ビニオン	1					
14	2	129429-77350	カスケツト	1					
15	2	129429-77360	カバー	1					
16	2	129429-77370	ブラッシングヤー	1					
17	2	129429-77380	スタータ KIT	1					
18	2	129429-77390	スタータ KIT	1					
19	2	129129-77260	リテーナ	1					
20	2	129129-77270	ビニオン	1					
22	2	129429-77270	フレーム	1					
23	2	129429-77280	ホルダ ASSY	1					
24	3	129429-77290	スプリング	4					
25	2	129429-77320	スクリュー	2					
26	2	129429-77330	ボール	2					
27	2	129129-77340	スプリング	1					
28	2	129129-77350	Oリング	2					
29	2	129129-77370	ナット	1					
30	2	129429-77340	キャップ	1					
31	1	26116-120202	ボール 12X 20	2					
32	1	129100-01580	ハイコピン 8X16	1					
33	1	129065-77040	ブラケット(スタータ)	1					
34	1	26206-100202	ボール 10X 20	4					
35	1	26116-120202	ボール 12X 20	2					

Fig. 19. ジェネレータ



備考
 (フユウ) エンジン「ツツゴウキ」ハ コウキ7NO.4ノ
 キタイイバンノ コウキデス。

(A)=4TNV84-XSR (D)=
 (B)= (E)=
 (C)= (F)=

No.	レベル	部品番号	部品名	数量					
				(A)	(B)	(C)	(D)	(E)	(F)
1	1	129150-77202	グイネ(GP9165)	1					
2	2	XN219230000	スフリングワッシャー	1					
3	2	X3A08863KA	フライホイール CMP (12P)	1					
4	2	XM860250000	ヒラザカネ 10	1					
5	2	XM863720000	ナツト	1					
6	2	129150-77210	プレート CMP	1					
7	3	XM069000000	クランプ	1					
8	3	XM081780000	ステー CMP	1					
9	3	XM771860000	カバー	1					
10	3	XYSPS400800	コネジ	1					
11	3	XYSPS402400	コネジ	2					
14	3	XM329830000	カバー	1					
15	1	129661-77330	アシヤスタ(ベルト)	1					
16	1	119802-77340	ホルト(アシヤスタ)	1					
17	1	129795-01900	ウエコミホルト	1					
18	1	26306-100002	ツバツキナツト(UBS 10)	1					
19	1	119940-77270	カンザ(GEN)	1					
20	1	119225-77720	カレントリミッタ(20A)	1					
21	1	119650-77910	グロ-リレ-	1					
24	1	128300-77920	タイマー(グロ-ランプ HC01)	1					
25	1	129211-77920	タイマー(1 SEC.)	1					