

3TNE84-RSR

3TNE88-RSR

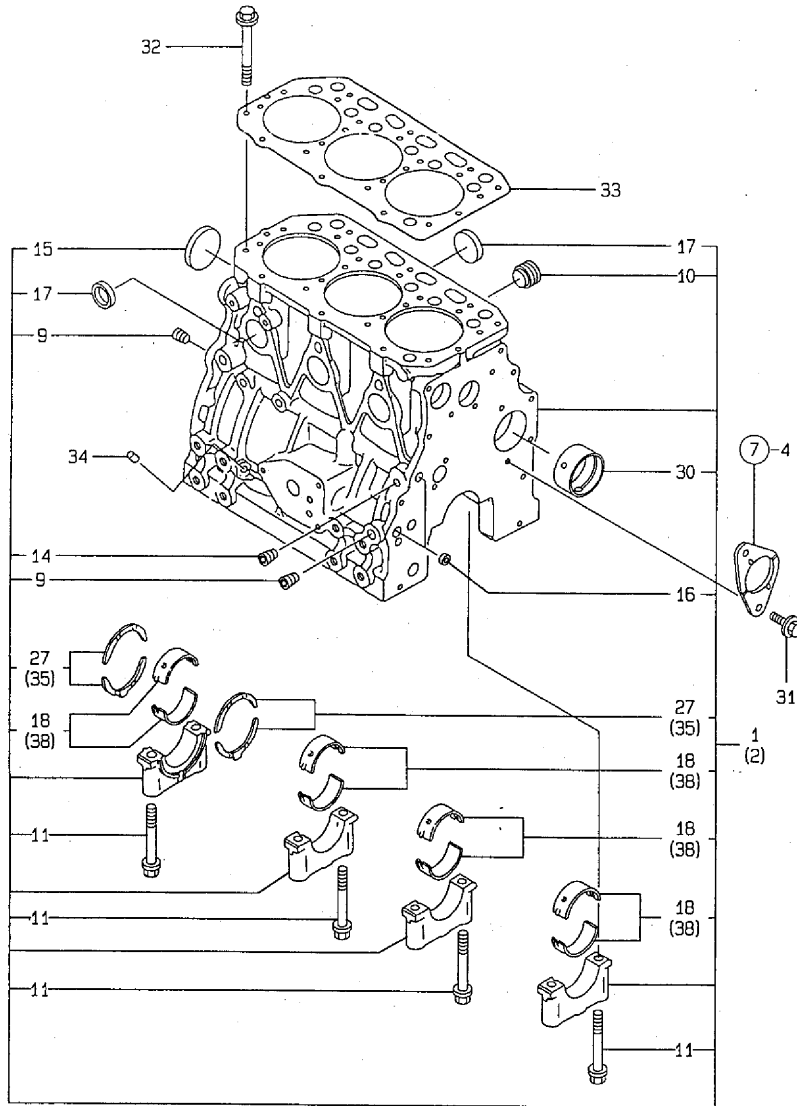
SS317DH.ADH

SS347ADH

エンジン部 (3TNE84-88-RSR)

| 項目No. | 項目名称 | |
|-------|-----------------|------|
| 1. | シリンダブロック | 1B03 |
| 2. | ギヤケース | 1B04 |
| 3. | オイルパン | 1B05 |
| 4. | シリンダーヘッド&ボンネット | 1B06 |
| 5. | 吸気マニホールド&エアクリーナ | 1B07 |
| 6. | 排気マニホールド&サイレンサ | 1B08 |
| 7. | カムシャフト&駆動ギヤ | 1B09 |
| 8. | クランクシャフト&ピストン | 1B10 |
| 9. | 油圧ポンプ | 1B11 |
| 10. | LOシステム | 1B12 |
| 11. | CWシステム | 1B13 |
| 12. | ラジエータ | 1B14 |
| 13. | F.O.噴射ポンプ | 1B15 |
| 14. | ガバナ | 1C01 |
| 15. | FO噴射弁 | 1C03 |
| 16. | FOフィルタ | 1C04 |
| 17. | FOタンク | 1C05 |
| 18. | スターティングモータ | 1C06 |
| 19. | ジェネレータ | 1C07 |
| 20. | 電装品 | 1C08 |

1. シリンダブロック



N115525

----- ヒック -----
 (1) オーバーサイズ (0.25) フィットテニス.
 (2) アンダーサイズ (U.S.=0.25) フィットテニス.
 (チユク) エンヂンノク シツツコウキ ノ コウモクNO.4 ノ
 *タイメイハツノ コウキテニス.

1. シリンダブロック

96.03.14
 (A)=3TNE84-RSR
 (B)=3TNE88-RSR
 (C)=
 (D)=

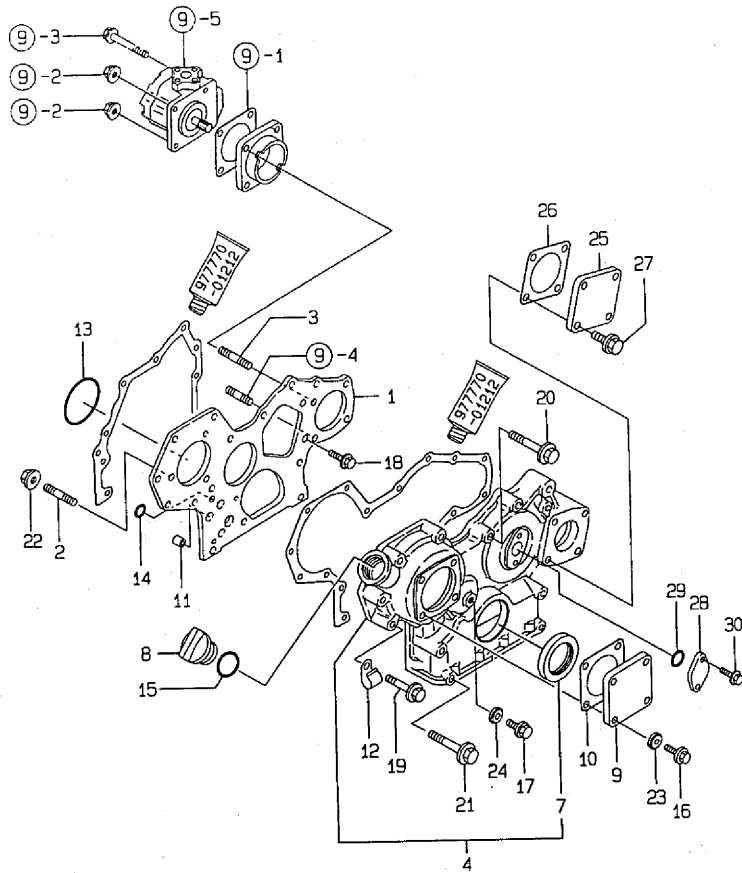
+-----+
 | 1803 |
 | (1802) |
 +-----+
 NPC-3333

| ミタシ NO. | シリアル 0 | フィットテニス | フィットメイ | -----コウモク----- I P/U A R (A) (B) (C) (D) | | | |
|------------|--------|--------------|-------------------|---|----|--|-------|
| 1 | - | 729001-01560 | シリンダフィットASSY | 1 | 1 | | 1 |
| 2 | - | 729002-01560 | シリンダフィット ASSY | 1 | 1 | | 1 |
| 9 | .. | 124160-01910 | フィット PT1/4 | 3 | 3 | | 1 |
| 10 | .. | 171051-01921 | メクラフィット | 1 | 1 | | 1 |
| 11 | .. | 129150-02020 | ホィルト (メタルキヤツフ) | 8 | 8 | | 1 |
| 14 | .. | 23871-01000 | ネシフィット PT 1/8 | 1 | 1 | | 1 |
| 15 | .. | 27231-500000 | サラカフィット 50 | 1 | 1 | | 1 |
| 16 | .. | 27241-120000 | ワカフィット 12 | 2 | 2 | | 1 |
| 17 | .. | 27241-300000 | ワカフィット 30 | 6 | 6 | | 1 |
| 18 | .. | 129001-02800 | メインメタル CMP | 4 | 4 | | 1 |
| 27 | .. | 129150-02930 | スラストフィット | 2 | 2 | | 1 |
| 30 | .. | 129795-02411 | フィット (A) | 1 | 1 | | 1 |
| 31 | - | 26106-080162 | ツハホィルト 8X 16 | 2 | 2 | | 10 |
| 32 | - | 129150-01200 | フィットホィルト | 14 | 14 | | 1 |
| 33 | - | 129001-01340 | フィットカスケット (ノコ入) | 1 | 1 | | 1 |
| 34 | - | 27225-100140 | ウチコミフィット 10X14 | 1 | 1 | | 1 |
| 35 | - | 129150-02940 | スラストメタル 0.25 | 2 | 2 | | 1 (1) |
| 38 | - | 129150-02870 | メインフィット U.S.=0.25 | 4 | 4 | | 1 (2) |

----- ヒック -----
 (1) オーバーサイズ (0.25) フィットテニス. | (1) OVER-SIZE (0.25) PART.
 (2) アンダーサイズ (U.S.=0.25) フィットテニス. | (2) UNDER-SIZE (U.S.=0.25) PART.
 (チユク) エンヂンノク シツツコウキ ノ コウモクNO.4 ノ | (REMARKS) "EFFECTIVE MACHINE NO." 0
 *タイメイハツノ コウキテニス. | ENGINE IS INDICATED ON THE
 | ENGINE LABEL WHICH IS SHOW
 | IN FIG.4.

N115525

2. ギヤケース



N115526

----- ビック -----
 (チユク) エンジンフゝ シツツシコウキ ノ コウモクNO.4 ノ
 *タイメイハツン ノ コウキチニス.

2. ギヤケース

-----+
 | 1804 |
 | (1802) |
 +-----+
 NPC-3333

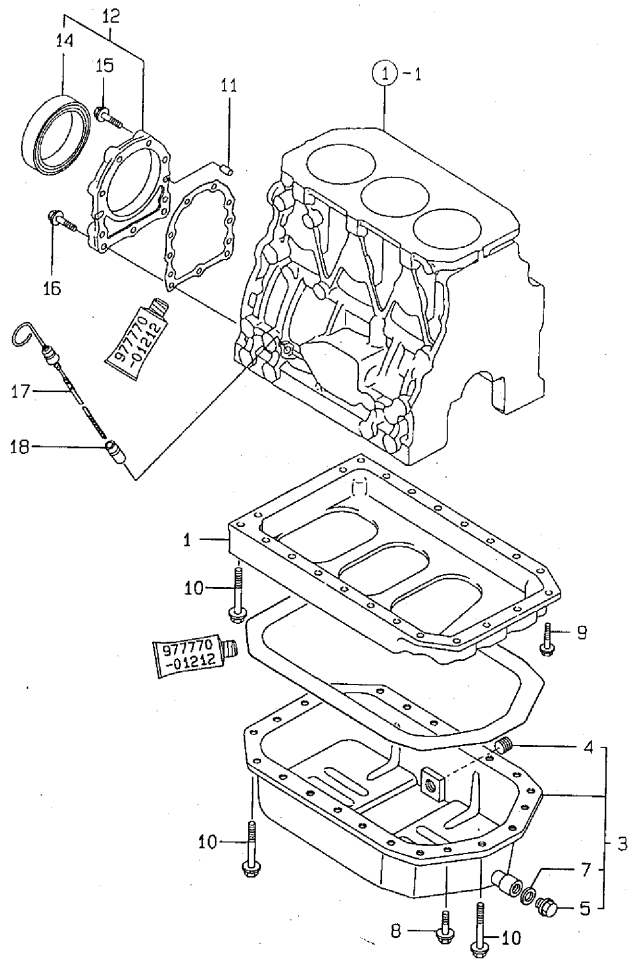
96.03.14
 (A)=3TNE84-RSR
 (B)=3TNE88-RSR
 (C)=
 (D)=

| ミタツシ NO. | レベル 0 | フゝヒンハツンコウ | フゝヒン メイ | -----コウ----- (A)(B)(C)(D) | I | P/U | A | R |
|-------------|-------|--------------|---------------------|------------------------------|---|-----|---|----|
| 1 | - | 129100-01520 | フランシゝ (ギヤケース) | 1 1 | | | | 1 |
| 2 | - | 121450-01560 | ウエコミホルト8X22 | 3 3 | | | | 1 |
| 3 | - | 129150-01580 | ウエコミホルト 8X30 | 1 1 | | | | 1 |
| 4 | - | 129100-01590 | ギヤケース CMP | 1 1 | | | | 1 |
| 7 | .. | 129795-01800 | オイルシール | 1 1 | | | | 1 |
| 8 | - | 124160-01751 | フタ(ホヅコウ) | 1 1 | | | | 1 |
| 9 | - | 124240-01871 | メクラフタ(HO-P) | 1 1 | | | | 1 |
| 10 | - | 124240-01883 | ハヅキン(HO-P)(ノンアス) | 1 1 | | | | 1 |
| 11 | - | 129795-01950 | ハヅイフノツク | 2 2 | | | | 1 |
| 12 | - | 129150-03100 | フレツメ(フゝレ-ツゝハヅイフ) | 1 1 | | | | 1 |
| 13 | - | 121850-51960 | オリヅク(FOPTリヅク) | 1 1 | | | | 1 |
| 14 | - | 24311-000160 | オリヅク 1A P 16.0 | 2 2 | | | | 10 |
| 15 | - | 24311-000320 | オリヅク 1A P 32.0 | 1 1 | | | | 10 |
| 16 | - | 26106-080122 | ツハヅホルト 8X 12 | 4 4 | | | | 10 |
| 17 | - | 26106-080162 | ツハヅホルト 8X 16 | 1 1 | | | | 10 |
| 18 | - | 26106-080162 | ツハヅホルト 8X 16 | 3 3 | | | | 10 |
| 19 | - | 26106-080452 | ツハヅホルト 8X 45 | 6 6 | | | | 10 |
| 20 | - | 26106-080552 | ツハヅホルト 8X 55 | 3 3 | | | | 10 |
| 21 | - | 26106-080852 | ツハヅホルト 8X 85 | 4 4 | | | | 10 |
| 22 | - | 26366-080002 | ツハヅキナツツ 8 | 3 3 | | | | 10 |
| 23 | - | 22190-080002 | シールツツシヤ(コマル.ニトリル) 8 | 4 4 | | | | 10 |
| 24 | - | 22190-080002 | シールツツシヤ(コマル.ニトリル) 8 | 1 1 | | | | 10 |
| 25 | - | 124240-01871 | メクラフタ(HO-P) | 1 1 | | | | 1 |
| 26 | - | 124240-01883 | ハヅキン(HO-P)(ノンアス) | 1 1 | | | | 1 |
| 27 | - | 26106-080122 | ツハヅホルト 8X 12 | 4 4 | | | | 10 |
| 28 | - | 121023-01550 | メクラフタ | 1 1 | | | | 1 |
| 29 | - | 24341-000240 | オリヅク 1A S 24.0 | 1 1 | | | | 10 |
| 30 | - | 26106-060122 | ツハヅホルト M 6X 12 | 2 2 | | | | 10 |

----- ビック -----
 (チユク) エンジンフゝ シツツシコウキ ノ コウモクNO.4 ノ (REMARKS)"EFFECTIVE MACHINE NO." 0
 *タイメイハツン ノ コウキチニス. ENGINE IS INDICATED ON THE
 ENGINE LABEL WHICH IS SHOW
 IN FIG.4.

N115526

3. オイルパン



----- ヒコク -----
 (チユク) エンジンマシンのシリアルナンバーは、この図面NO.4 / 1
 *タイマイマシン / コックマシス。 / 1

N115527

3. オイルパン

96.03.14
 (A)=3TNE84-RSR
 (B)=3TNE88-RSR
 (C)=
 (D)=

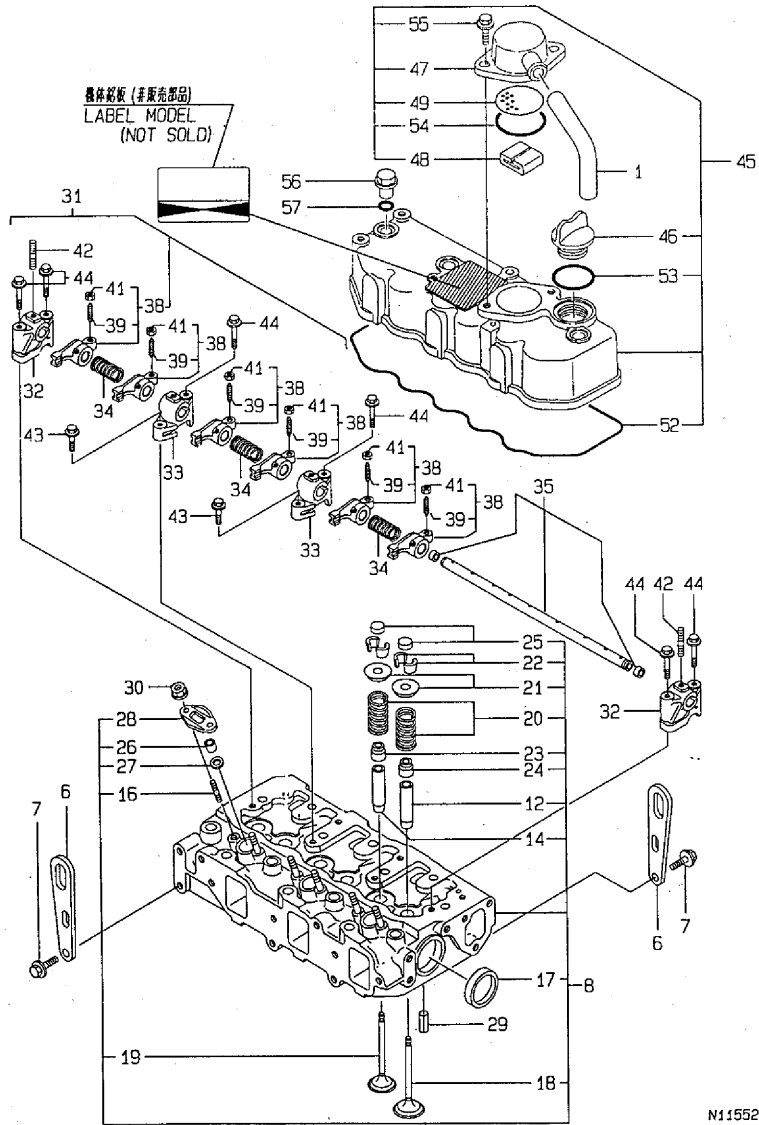
+-----+
 | 1805 |
 | (1802) |
 +-----+
 NPC-3333

| ミタシ NO. | レベル 0 | フイットマシ | フイット メイ | -----コスク----- I P/U A R (A) (B) (C) (D) | | | |
|------------|-------|--------------|-----------------------|--|----|--|----|
| 1 | - | 129100-01730 | カンサ (オイルパン) | 1 | 1 | | 1 |
| 3 | - | 129112-01770 | オイルパン (アサカマタ CMP) | 1 | 1 | | 1 |
| 4 | -- | 129137-01640 | テーパーラック M22 | 1 | 1 | | 1 |
| 5 | -- | 105425-01690 | フック (16) | 1 | 1 | | 2 |
| 7 | -- | 22190-160002 | シールワッシャ (コマル.ニトリル) 16 | 1 | 1 | | 1 |
| 8 | - | 26106-080162 | ツハホルルト 8X 16 | 4 | 4 | | 10 |
| 9 | - | 26106-080252 | ツハホルルト 8X 25 | 2 | 2 | | 10 |
| 10 | - | 26106-080452 | ツハホルルト 8X 45 | 20 | 20 | | 10 |
| 11 | - | 129100-01580 | ヘイコウピン 8X16 | 2 | 2 | | 1 |
| 12 | - | 129100-01640 | オイルシール CMP | 1 | 1 | | 1 |
| 14 | -- | 129795-01780 | オイルシール | 1 | 1 | | 1 |
| 15 | - | 26106-080302 | ツハホルルト 8X 30 | 6 | 6 | | 10 |
| 16 | - | 26106-080352 | ツハホルルト 8X 35 | 3 | 3 | | 10 |
| 17 | - | 171420-34800 | ケニスホウ | 1 | 1 | | 1 |
| 18 | - | 121520-34810 | カイト (ケニスホウ) | 1 | 1 | | 1 |

----- ヒコク -----
 (チユク) エンジンマシンのシリアルナンバーは、この図面NO.4 / 1 (REMARKS) "EFFECTIVE MACHINE NO." 0
 *タイマイマシン / コックマシス。 / ENGINE IS INDICATED ON THE
 / ENGINE LABEL WHICH IS SHOW
 / IN FIG.4.

N115527

4. シリンダーヘッド&ボンネット



----- ヒコク -----
 (1) ホヨクフヒンチキス。
 (チユク) エンシツフシツシコウキ ハ コウモクNO.4 ノ
 キタイメイハツノ コウキチキス。

N115528

4. シリンダーヘッド&ボンネット

96.03.14
 (A)=3TNE84-RSR
 (B)=3TNE88-RSR
 (C)=
 (D)=

 1806
 (1802)

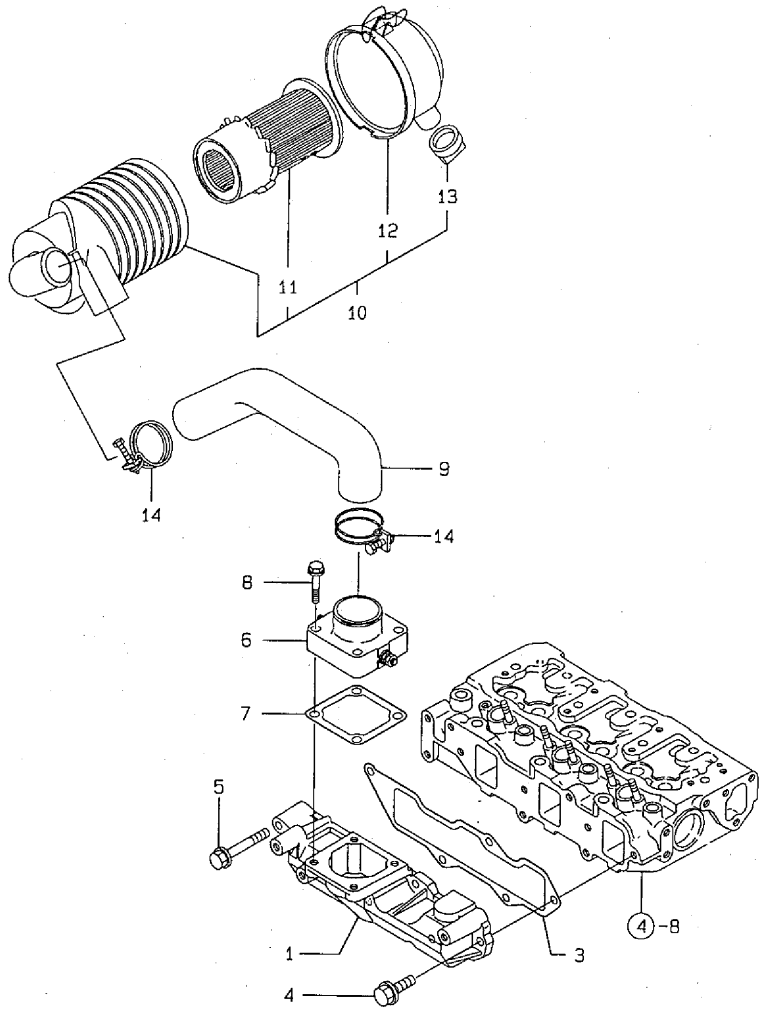
 NPC-3333

| ミヤシ NO. | レベル 0 | フヒンハツコウ | フヒン メイ | -----コウ----- (A)(B)(C)(D) | I | P | U | A | R |
|------------|-------|--------------|-------------------|------------------------------|---|---|---|---|------|
| 1 | - | 129150-03090 | ホース 1D16X2T | 1 1 | | | | | 1 |
| 6 | - | 124736-07900 | ツリアクカク | 2 2 | | | | | 1 |
| 7 | - | 26106-080142 | ツハハホルト M 8X 14 | 4 4 | | | | | 10 |
| 8 | - | 129001-11700 | シリンダヘッド CMP | 1 1 | | | | | 1 |
| 12 | .. | 120130-11860 | バルブカイト (SUC) | 3 3 | | | | | 1 (1 |
| 14 | .. | 129150-11810 | ハイキカイト | 3 3 | | | | | 1 (1 |
| 16 | .. | 26216-060202 | ウエキホルト 6X 20 | 6 6 | | | | | 10 |
| 17 | .. | 27241-400000 | ウカタワラク 40 | 2 2 | | | | | 1 |
| 18 | .. | 129100-11100 | バルブ (INT) | 3 3 | | | | | 1 |
| 19 | .. | 129100-11110 | バルブ (EXH) | 3 3 | | | | | 1 |
| 20 | .. | 129795-11120 | バルブ | 6 6 | | | | | 1 |
| 21 | .. | 129795-11180 | オサエ (バルブ) | 6 6 | | | | | 1 |
| 22 | .. | 27310-080000 | コック (ステム 8) | 6 6 | | | | | 5 |
| 23 | .. | 121400-11340 | バルブステムシール | 3 3 | | | | | 2 |
| 24 | .. | 124460-11340 | バルブステムシール | 3 3 | | | | | 2 |
| 25 | .. | 129150-11370 | キャップ (バルブ) | 6 6 | | | | | 1 |
| 26 | .. | 119625-11871 | ワロケタ (ノスル) | 3 3 | | | | | 1 |
| 27 | .. | 119625-11880 | ノスルシート | 3 3 | | | | | 1 |
| 28 | .. | 119625-11900 | オサエ | 3 3 | | | | | 1 |
| 29 | .. | 22351-060012 | スプリングピッチ 6.OAX 12 | 2 2 | | | | | 10 |
| 30 | .. | 26366-060002 | ツハツキナツ 6 | 6 6 | | | | | 10 |
| 31 | .. | 129155-11241 | シヤフト CMP | 1 1 | | | | | 1 |
| 32 | .. | 129155-11260 | バルブサポート (A) | 2 2 | | | | | 1 |
| 33 | .. | 129155-11270 | バルブサポート (B) | 2 2 | | | | | 1 |
| 34 | .. | 129150-11280 | バルブシクハネ | 3 3 | | | | | 1 |
| 35 | .. | 129150-11290 | バルブシク | 1 1 | | | | | 1 |
| 38 | .. | 729402-11650 | キユキバルブCMP | 6 6 | | | | | 1 |
| 39 | ... | 129150-11230 | アキヤスタ (バルブキマ) | 6 6 | | | | | 1 |
| 41 | ... | 129150-11750 | ナツ M8XP1.0 | 6 6 | | | | | 1 |
| 42 | .. | 26226-080182 | ウエキホルト (2D 8X 18) | 3 3 | | | | | 10 |
| 43 | .. | 26106-080252 | ツハホルト 8X 25 | 2 2 | | | | | 10 |
| 44 | .. | 26106-080502 | ツハホルト 8X 50 | 6 6 | | | | | 10 |
| 45 | .. | 129100-11350 | バルブネット シク | 1 1 | | | | | 1 |
| 46 | .. | 124160-01751 | フタ (ホコウ) | 1 1 | | | | | 1 |
| 47 | .. | 129150-03020 | フタ (バルブ) | 1 1 | | | | | 1 |
| 48 | .. | 129150-03070 | バルブ (バルブ) | 1 1 | | | | | 1 |
| 49 | .. | 129150-03080 | バルブ | 1 1 | | | | | 1 |
| 52 | .. | 129150-11310 | バルブ (バルブ) | 1 1 | | | | | 1 |
| 53 | .. | 24311-000320 | オリック 1A P 32.0 | 1 1 | | | | | 10 |
| 54 | .. | 24341-000500 | オリック 1A S 50.0 | 1 1 | | | | | 10 |
| 55 | .. | 26106-080162 | ツハホルト 8X 16 | 2 2 | | | | | 10 |
| 56 | .. | 124160-11360 | ナツ | 3 3 | | | | | 1 |
| 57 | .. | 24311-000120 | オリック 1A P 12.0 | 3 3 | | | | | 10 |

----- ヒコク -----
 (1) ホヨクフヒンチキス。 (1) REPAIR PART.
 (チユク) エンシツフシツシコウキ ハ コウモクNO.4 ノ (REMARKS) "EFFECTIVE MACHINE NO." 0
 キタイメイハツノ コウキチキス。 ENGINE IS INDICATED ON THE
 ENGINE LABEL WHICH IS SHOW
 IN FIG.4.

N115528

5. 吸気マニホールド&エアクリーナ



+-----+
| 1807 |
| (1802) |
+-----+
NPC-3333

5. 吸気マニホールド&エアクリーナ

96.03.14
(A)=3TNE84-RSR
(B)=3TNE88-RSR
(C)=
(D)=

| ミタシ NO. | レハル 0 | フビシヨウ コウ | フビシ メイ | -----コスク----- (A)(B)(C)(D) | I | P | U | A | R |
|------------|----------|--------------|-------------------|-------------------------------|---|---|---|---|----|
| 1 | - | 129001-12120 | マニホールド (SUC) | 1 1 | | | | | 1 |
| 3 | - | 129001-12110 | PK (マニホールド) | 1 1 | | | | | 1 |
| 4 | - | 26106-080202 | ツバマニホールド 8X 20 | 4 4 | | | | | 10 |
| 5 | - | 26106-080502 | ツバマニホールド 8X 50 | 1 1 | | | | | 10 |
| 6 | - | 129120-77501 | エアヒータ | 1 1 | | | | | 1 |
| 7 | - | 129150-77511 | PK (エアヒータ) (ノンアス) | 1 1 | | | | | 1 |
| 8 | - | 26106-080352 | ツバマニホールド 8X 35 | 4 4 | | | | | 10 |
| 9 | - | 129065-12010 | キユウキハイツ | 1 1 | | | | | 1 |
| 10 | - | 129065-12510 | エアクリーナ CMP | 1 1 | | | | | 1 |
| 11 | -- | 119808-12520 | エレメント (アウタ) | 1 1 | | | | | 1 |
| 12 | -- | 119866-12530 | カバー ASSY | 1 1 | | | | | 1 |
| 13 | -- | 119808-12540 | アノ タマニホールド | 1 1 | | | | | 1 |
| 14 | - | 23000-060000 | ホースクリップ 60 | 2 2 | | | | | 1 |

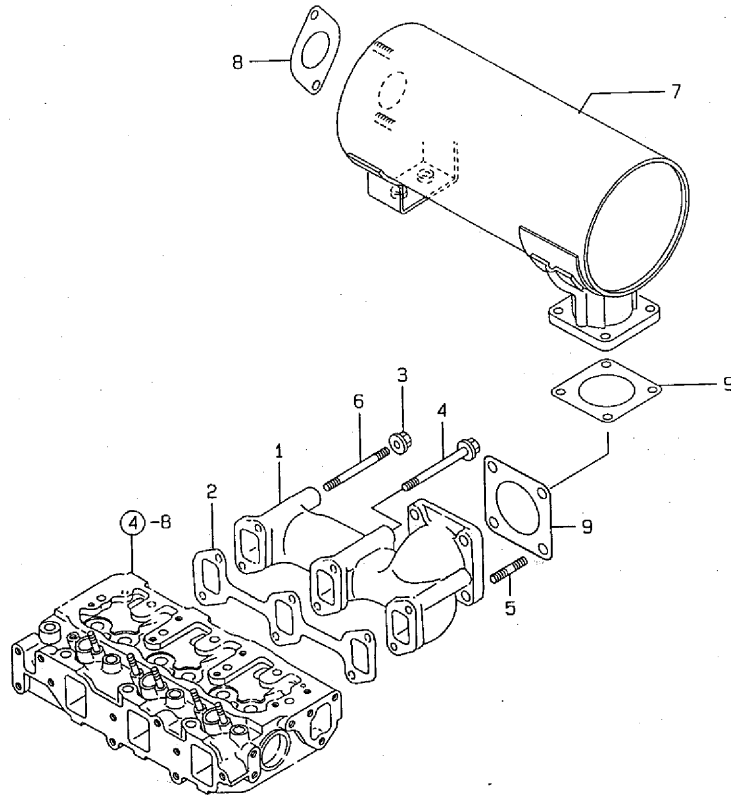
N115529

----- ヒコウ -----
(チユウ) エンジンノ シヤツシヨウキ ハ コウモクNO.4 ノ
キタイメイハツン ノ コウキテス。

----- ヒコウ -----
(チユウ) エンジンノ シヤツシヨウキ ハ コウモクNO.4 ノ (REMARKS) "EFFECTIVE MACHINE NO." 0
キタイメイハツン ノ コウキテス。
ENGINE IS INDICATED ON THE
ENGINE LABEL WHICH IS SHOW
IN FIG.4.

N115529

6. 排気マニホールド&サイレンサ



-----+ ヒコウ -----
 (チユウ) エンジンノ シヤツシヨウキ ノ コウモクNO.4 ノ
 キタイメイバツン ノ コウキテマス。

-----+
 | 1808 |
 | (1802) |
 -----+
 NPC-3333

6. 排気マニホールド&サイレンサ

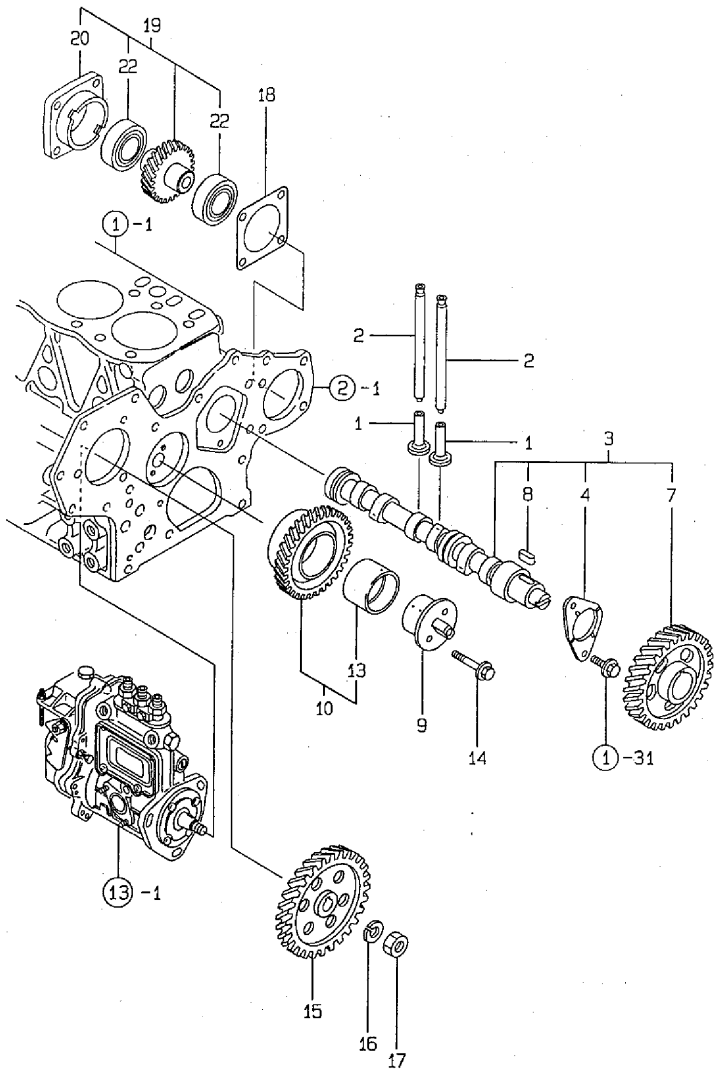
96.03.14
 (A)=3TNE84-RSR
 (B)=3TNE88-RSR
 (C)=
 (D)=

| ミヤシ NO. | レベル 0 | フビシヨウコウ | フビシ メイ | -----コウ (A)(B)(C)(D) | I | P/U | A | R |
|------------|-------|--------------|--------------------|-------------------------|---|-----|---|----|
| 1 | - | 129100-13100 | マニホールド(EXH) | 1 1 | | | | 1 |
| 2 | - | 129150-13110 | PK(マニホールド) | 1 1 | | | | 1 |
| 3 | - | 194990-22050 | ケワス(スパツク 8) | 2 2 | | | | 1 |
| 4 | - | 26106-080802 | ツバノホルト 8X 80 | 4 4 | | | | 10 |
| 5 | - | 26216-080222 | ウエコミホルト 8X 22 | 4 4 | | | | 10 |
| 6 | - | 26216-080802 | ウエコミホルト 8X 80 | 2 2 | | | | 10 |
| 7 | - | 129065-13500 | サイレンサ | 1 1 | | | | 1 |
| 8 | - | 129107-13550 | カスケット(ファンシツコウ) | 1 1 | | | | 1 |
| 9 | - | 124701-11911 | カスケット(サイレンサ)(ノンアス) | 2 2 | | | | 1 |

N115530

-----+ ヒコウ -----
 (チユウ) エンジンノ シヤツシヨウキ ノ コウモクNO.4 ノ (REMARKS)"EFFECTIVE MACHINE NO." 0
 キタイメイバツン ノ コウキテマス。 ENGINE IS INDICATED ON THE
 ENGINE LABEL WHICH IS SHOW
 IN FIG.4.

N115530



1809
1802
NPC-3333

7. カムシャフト&駆動ギヤ

96.03.14
(A)=3TNE84-RSR
(B)=3TNE88-RSR
(C)=
(D)=

| 品番 NO. | レベル | 0 | 交換用部品 | 部品名 | ---コネク--- | I | P | U | A | R |
|-----------|-----|---|--------------|------------------|--------------|---|---|---|---|-------|
| | | | | | (A)(B)(C)(D) | | | | | |
| 1 | - | | 129150-14200 | タペット | 6 | 6 | | | | 1 |
| 2 | - | | 129150-14400 | プッシュロッド | 6 | 6 | | | | 1 |
| 3 | - | | 129129-14580 | カムシャフト | 1 | 1 | | | | 1 |
| 4 | -- | | 129150-02450 | スラストベアリング | 1 | 1 | | | | 1 |
| 7 | -- | | 129150-14101 | カムキヤ- D30 | 1 | 1 | | | | 1 |
| 8 | -- | | 22512-070140 | フェザーキー 7X14 | 1 | 1 | | | | 1 |
| 9 | - | | 129100-25061 | シャフト(アイドル) | 1 | 1 | | | | 1 |
| 10 | - | | 129150-25101 | アイドルキヤ CMP | 1 | 1 | | | | 1 |
| 13 | -- | | 129150-25920 | プッシュロッド(ホヨウピン) | 1 | 1 | | | | 1 (1) |
| 14 | - | | 26106-080452 | ツハホルルト 8X 45 | 2 | 2 | | | | 10 |
| 15 | - | | 129150-25900 | キヤ (FI-P) | 1 | 1 | | | | 1 |
| 16 | - | | 22217-120000 | ハネザカカネ 12 | 1 | 1 | | | | 10 |
| 17 | - | | 26716-120002 | ナット 12 | 1 | 1 | | | | 10 |
| 18 | - | | 129150-01881 | PK(HO-P フタ)(ノコ入) | 1 | 1 | | | | 1 |
| 19 | - | | 129150-26000 | HO-プレート CMP | 1 | 1 | | | | 1 |
| 20 | -- | | 129150-26050 | ブラケット (HO-P) | 1 | 1 | | | | 1 |
| 22 | -- | | 24105-060064 | ベアリング 6006Z | 2 | 2 | | | | 1 |

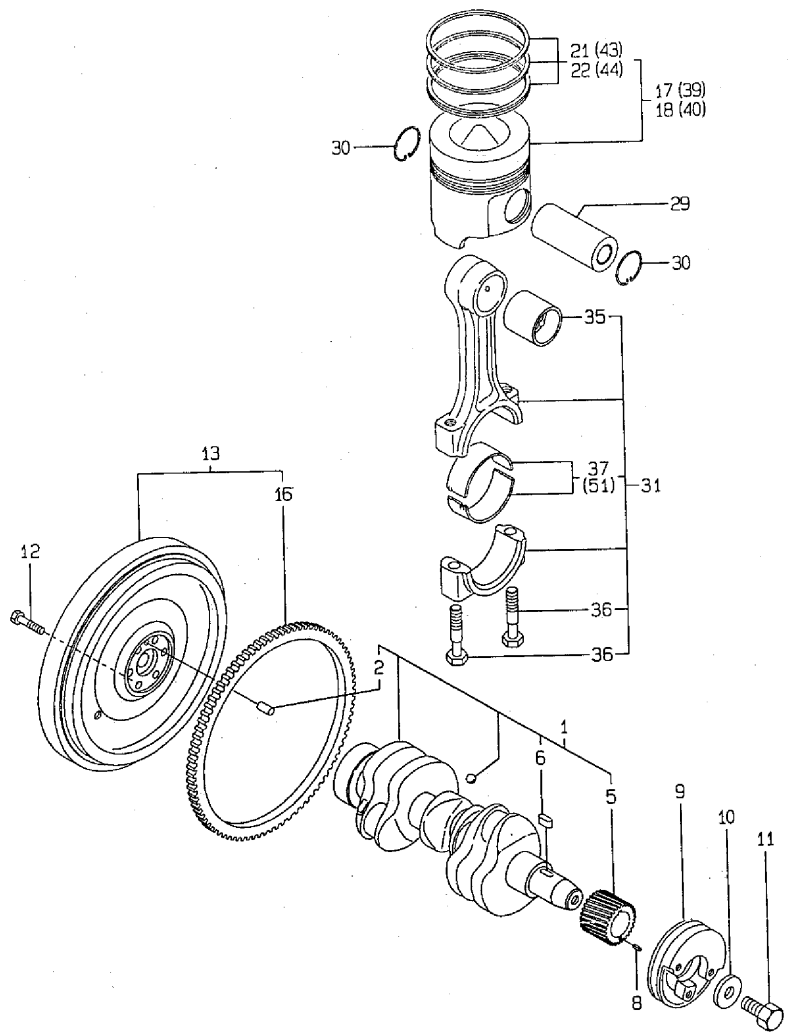
--- ヒコク ---
(1) ホヨウピン交換。
(チヌク) エンジン用 ショックウキ ハ コウモクNO.4 /
キタイメイバン ノ コウキテス。

N115531

--- ヒコク ---
(1) REPAIR PART.
(チヌク) エンジン用 ショックウキ ハ コウモクNO.4 / (REMARKS) "EFFECTIVE MACHINE NO." 0
キタイメイバン ノ コウキテス。
ENGINE IS INDICATED ON THE
ENGINE LABEL WHICH IS SHOW
IN FIG.4.

N115531

8. クランクシャフト&ピストン



-----+
 | 1B10 |
 | (1B02) |
 +-----+
 NPC-3333

8. クランクシャフト&ピストン

96.03.14
 (A)=3TNE84-RSR
 (B)=3TNE88-RSR
 (C)=
 (D)=

| 品番 NO. | 仕様 | 部品名 | 単位 | 数量 | 備考 | 備考 | 備考 | 備考 |
|-----------|----|--------------|---------------------|--|----|----|----|-------|
| | | | | -----コネクタ----- I P/U A R (A)(B)(C)(D) | | | | |
| 1 | - | 129001-21000 | クランクシャフト ASSY | 1 | 1 | | | 1 |
| 2 | .. | 129100-01580 | ライクベアリング 8X16 | 1 | 1 | | | 1 |
| 5 | .. | 129150-21200 | クランクキヤ | 1 | 1 | | | 1 |
| 6 | .. | 22512-070140 | フェイサーキー 7X14 | 1 | 1 | | | 1 |
| 8 | - | 22351-040010 | スプリングピストン 4.0AX 10 | 1 | 1 | | | 10 |
| 9 | - | 171340-21650 | Vワ-リ (クランク) | 1 | 1 | | | 1 |
| 10 | - | 129795-21661 | サカネ | 1 | 1 | | | 1 |
| 11 | - | 121850-21680 | ホルト (Vワ-リ) | 1 | 1 | | | 1 |
| 12 | - | 121111-21501 | ホルト (フライホイ) | 6 | 6 | | | 1 |
| 13 | - | 129255-21590 | フライホイ CMP | 1 | 1 | | | 1 |
| 16 | .. | 124550-21600 | リンクキヤ | 1 | 1 | | | 1 |
| 17 | - | 129001-22081 | ピストン CMP | 3 | | | | 1 |
| 18 | - | 129002-22081 | ピストン CMP | 3 | | | | 1 |
| 21 | .. | 129001-22500 | ピストンリンクSET | 3 | 3 | | | 1 |
| 22 | .. | 129002-22500 | リンク CMP | 3 | | | | 1 |
| 29 | - | 129202-22300 | ピストンピン | 3 | 3 | | | 1 |
| 30 | - | 22252-000260 | トメワ (アオ 26) | 6 | 6 | | | 10 |
| 31 | - | 729402-23100 | リンクホルト | 3 | 3 | | | 1 |
| 35 | .. | 129100-23910 | ピストンピストンメタル | 3 | 3 | | | 1 (1) |
| 36 | .. | 121550-23200 | ロッドホルト | 6 | 6 | | | 2 |
| 37 | .. | 129150-23600 | スプリング (クランクピン) | 3 | 3 | | | 1 |
| 39 | - | 129001-22900 | ピストン CMP 0.S=0.25 | 3 | | | | 1 (2) |
| 40 | - | 129002-22900 | ピストン CMP 0.S=0.25 | 3 | | | | 1 (2) |
| 43 | .. | 129001-22950 | リンクセット 0.S=0.25 | 3 | 3 | | | 1 (2) |
| 44 | .. | 129002-22950 | リンクセット 0.S=0.25 | 3 | | | | 1 (2) |
| 51 | - | 129150-23610 | スプリング (ピン) U.S=0.25 | 3 | 3 | | | 1 (3) |

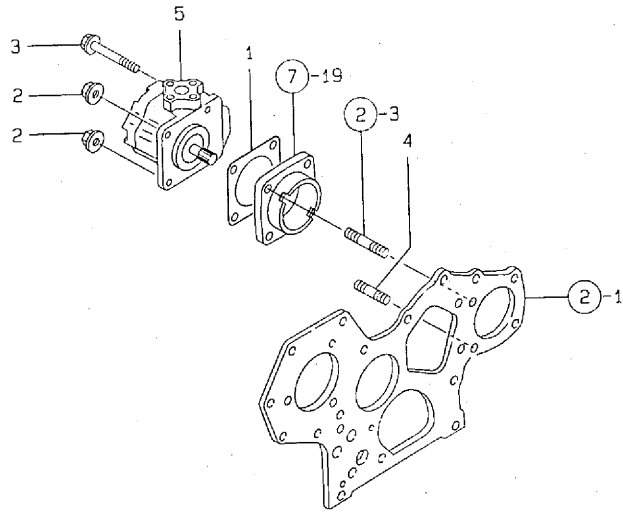
N115532

-----+
 | 仕様 |
 | (1) 補修部品 |
 | (2) オーバーサイズ (0.S=0.25) 部品 |
 | (3) アンダーサイズ (U.S=0.25) 部品 |
 | (注) エンジン シリアルナンバー H コウモクNO.4 |
 +-----+
 *タイメイング / コウモク

-----+
 | 仕様 |
 | (1) 補修部品 | (1) REPAIR PART. |
 | (2) オーバーサイズ (0.S=0.25) 部品 | (2) OVER-SIZE (0.S=0.25) PART. |
 | (3) アンダーサイズ (U.S=0.25) 部品 | (3) UNDER-SIZE (U.S=0.25) PART. |
 | (注) エンジン シリアルナンバー H コウモクNO.4 | (REMARKS) "EFFECTIVE MACHINE NO." O |
 +-----+
 *タイメイング / コウモク | ENGINE IS INDICATED ON THE |
 | | ENGINE LABEL WHICH IS SHOW |
 | | IN FIG.4. |

N115532

9. 油圧ポンプ



N115533

----- ヒコウ -----
 (チリク) エンジンノ シワツシコウキ ハ コウモクNO.4 ノ
 キタイメイハツノ コウキチニス.

9. 油圧ポンプ

-----+
 | 1B11 |
 | (1B02) |
 +-----+
 NPC-3333

96.03.14
 (A)=3TNE84-RSR
 (B)=3TNE88-RSR
 (C)=
 (D)=

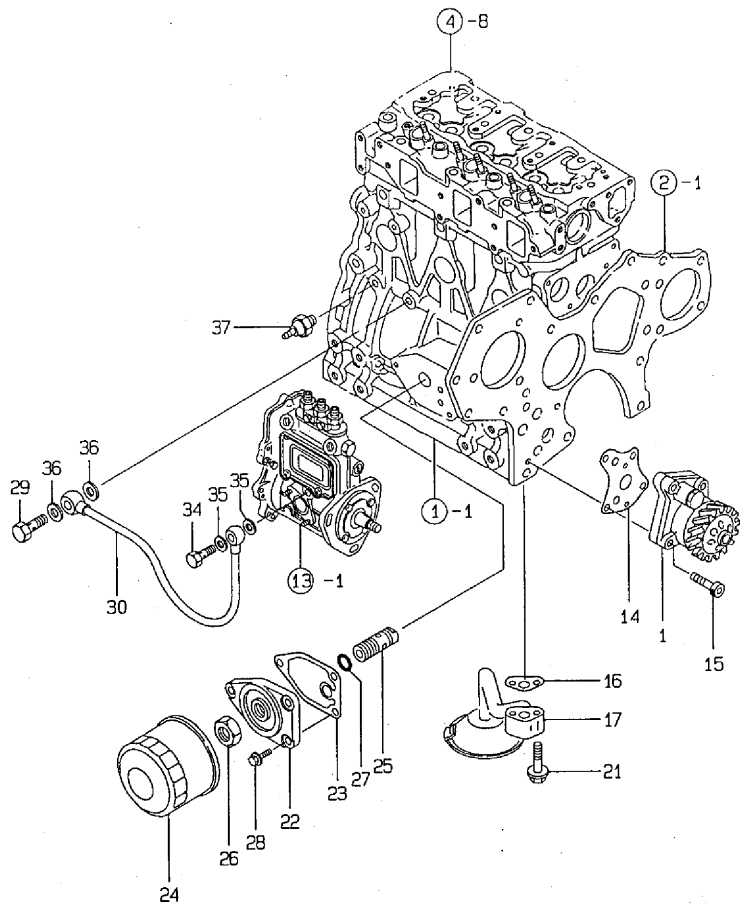
| ミヤシ NO. | レベール 0 | フマヒコノコウ | フマヒコ メイ | -----コウ----- | | | |
|------------|--------|--------------|-----------------|--------------|-----|-----|-----|
| | | | | (A) | (B) | (C) | (D) |
| 1 | . | 124240-01883 | ハツキン(HO-P)(ノニア) | 1 | 1 | | 1 |
| 2 | . | 26366-080002 | ツバツキナツ 8 | 2 | 2 | | 10 |
| 3 | . | 26106-080902 | ツバツキホルト 8X 90 | 2 | 2 | | 10 |
| 4 | . | 26216-080402 | ウエコミホルト 8X 40 | 1 | 1 | | 10 |
| 5 | . | 119462-26020 | HO-P (PW1-C-3A) | 1 | 1 | | 1 |

Blank lines for additional remarks or notes.

----- ヒコウ -----
 (チリク) エンジンノ シワツシコウキ ハ コウモクNO.4 ノ (REMARKS) "EFFECTIVE MACHINE NO." 0
 キタイメイハツノ コウキチニス. | ENGINE IS INDICATED ON THE
 | ENGINE LABEL WHICH IS SHOW
 | IN FIG.4.

N115533

10. LOシステム



-----+
 | 1B12 |
 | (1B02) |
 +-----+
 NPC-3333

10. LOシステム

96.03.14
 (A)=3TNE84-RSR
 (B)=3TNE88-RSR
 (C)=
 (D)=

| 品番 NO. | レベル | 0 | 部品名 | 単位 | ---コネク--- (A)(B)(C)(D) | | | |
|-----------|-----|---|-----------------------------------|----|---------------------------|--|--|----|
| 1 | . | | 129001-32001 LO-P CMP | 1 | 1 | | | 1 |
| 14 | . | | 129150-32020 PK (LO-P) | 1 | 1 | | | 1 |
| 15 | . | | 26450-060252 6カクアナホルト 6X 25 | 4 | 4 | | | 10 |
| 16 | . | | 129150-35041 PK (キユウニユクカン) (ノンアス) | 1 | 1 | | | 1 |
| 17 | . | | 129150-35091 LOキユウニユクカン CMP | 1 | 1 | | | 1 |
| 21 | . | | 26106-080352 ツハホルト 8X 35 | 2 | 2 | | | 10 |
| 22 | . | | 129150-35101 フラケツ | 1 | 1 | | | 1 |
| 23 | . | | 129150-35111 PK (フィルタフラケツ) (ノンアス) | 1 | 1 | | | 1 |
| 24 | . | | 129150-35151 フィルタ 80X80L | 1 | 1 | | | 1 |
| 25 | . | | 129001-35300 ホルト, LOフィルタ | 1 | 1 | | | 1 |
| 26 | . | | 129150-35350 ナツ (ハッホコタイ) | 1 | 1 | | | 1 |
| 27 | . | | 24311-000160 オリコク 1A P 16.0 | 1 | 1 | | | 10 |
| 28 | . | | 26106-080202 ツハホルト 8X 20 | 3 | 3 | | | 10 |
| 29 | . | | 124160-39140 カツキチホルト 10 | 1 | 1 | | | 1 |
| 30 | . | | 129150-39450 LO-T CMP | 1 | 1 | | | 1 |
| 34 | . | | 124550-59820 カツキチホルト 8 | 1 | 1 | | | 1 |
| 35 | . | | 23414-080000 ハッホコ (マシ 8 | 2 | 2 | | | 10 |
| 36 | . | | 23414-100000 ハッホコ (マシ 10 | 2 | 2 | | | 10 |
| 37 | . | | 124160-39450 エアツスイツチ 0.5KG キホシ | 1 | 1 | | | 1 |

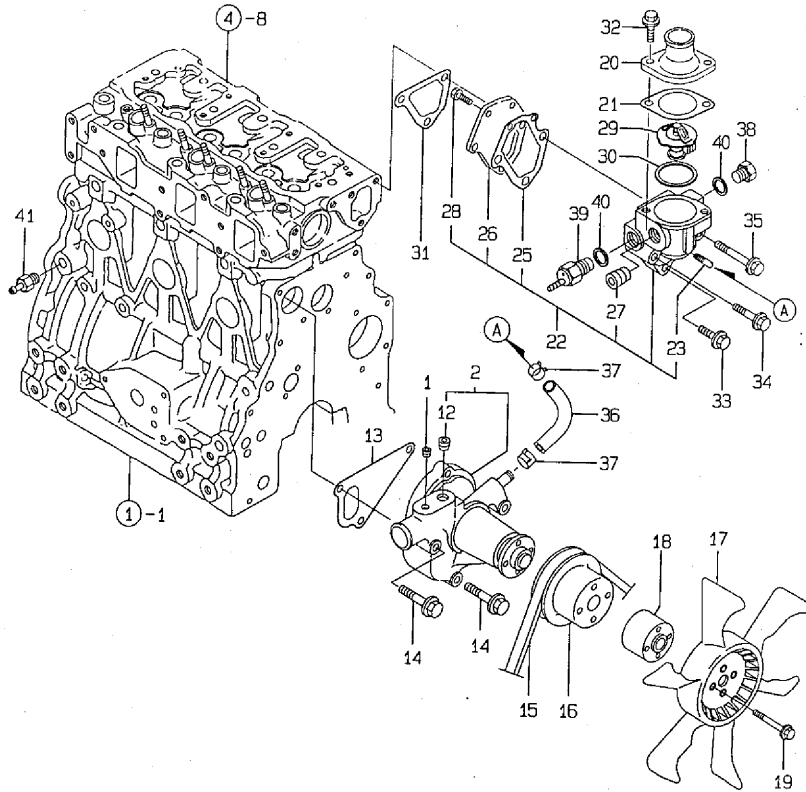
N115534

-----+
 | (チユク) エンジンラベル ショウシキハコ NO.4 |
 | キタイメイバツ ノ コウキチス。 |
 |-----|

-----+
 | (チユク) エンジンラベル ショウシキハコ NO.4 | (REMARKS) "EFFECTIVE MACHINE NO." 0
 | キタイメイバツ ノ コウキチス。 | ENGINE IS INDICATED ON THE
 | | ENGINE LABEL WHICH IS SHOW
 | | IN FIG.4.
 |-----|

N115534

11. CWシステム



11. CWシステム

96.03.14
 (A)=3TNE84-RSR
 (B)=3TNE88-RSR
 (C)=
 (D)=

| ミタシ NO. | レベル | 0 | ファイン | メイト | ---コ--- I P/U A R (A)(B)(C)(D) |
|------------|-----|--------------|------|--------------------|-----------------------------------|
| 1 | - | 121850-11860 | ターボ | フック PT1/4 | 1 1 1 |
| 2 | - | 129100-42002 | CW | ポンプ CMP | 1 1 1 |
| 12 | -- | 23871-030000 | ネジ | フック PT 3/8 | 1 1 1 |
| 13 | - | 129100-42020 | PK | (CWポンプ) | 1 1 1 |
| 14 | - | 26106-080602 | ツバ | ホルルト 8X 60 | 3 3 10 |
| 15 | - | 25132-003600 | V | ホルルト (ローエッジ) A36 | 1 1 1 |
| 16 | - | 129556-42350 | V | フック リク96 | 1 1 1 |
| 17 | - | 171340-44740 | ファン | (D335*NF) | 1 1 1 |
| 18 | - | 119030-44760 | カン | ザン (ファン) L37.5 | 1 1 1 |
| 19 | - | 26106-060502 | ツバ | ホルルト 6X 50 | 4 4 10 |
| 20 | - | 129350-49530 | サー | モスタットカバー | 1 1 1 |
| 21 | - | 129795-49551 | PK | (サーモスタットカバー) (ノコア) | 1 1 1 |
| 22 | - | 129100-49800 | サー | モスタットケース CMP | 1 1 1 |
| 23 | -- | 124770-11770 | カン | ツキチ PT1/8 | 1 1 1 |
| 25 | -- | 129100-49820 | PK | (サーモスタット) | 1 1 1 |
| 26 | -- | 129100-49830 | フタ | (サーモスタット) | 1 1 1 |
| 27 | -- | 23871-030000 | ネジ | フック PT 3/8 | 1 1 1 |
| 28 | -- | 26116-060162 | ホル | ルト 6X 16 | 2 2 10 |
| 29 | - | 129155-49800 | サー | モスタット | 1 1 1 |
| 30 | - | 129150-49811 | PK | (サーモスタット) (ノコア) | 1 1 1 |
| 31 | - | 129100-49840 | PK | (サーモスタット) | 1 1 1 |
| 32 | - | 26106-080202 | ツバ | ホルルト 8X 20 | 2 2 10 |
| 33 | - | 26106-080252 | ツバ | ホルルト 8X 25 | 1 1 10 |
| 34 | - | 26106-080502 | ツバ | ホルルト 8X 50 | 1 1 10 |
| 35 | - | 26106-080602 | ツバ | ホルルト 8X 60 | 1 1 10 |
| 36 | - | 129132-49050 | CW | -T (ハイ) | 1 1 1 |
| 37 | - | 23000-016000 | ホ | -スクリ | 2 2 1 |
| 38 | - | 121450-42450 | フ | ック M16 | 1 1 1 |
| 39 | - | 121250-44901 | サー | モイ | 1 1 1 |
| 40 | - | 124465-44950 | ハ | ック | 2 2 1 |
| 41 | - | 121550-49111 | ジョ | イント PT1/4 | 1 1 1 |

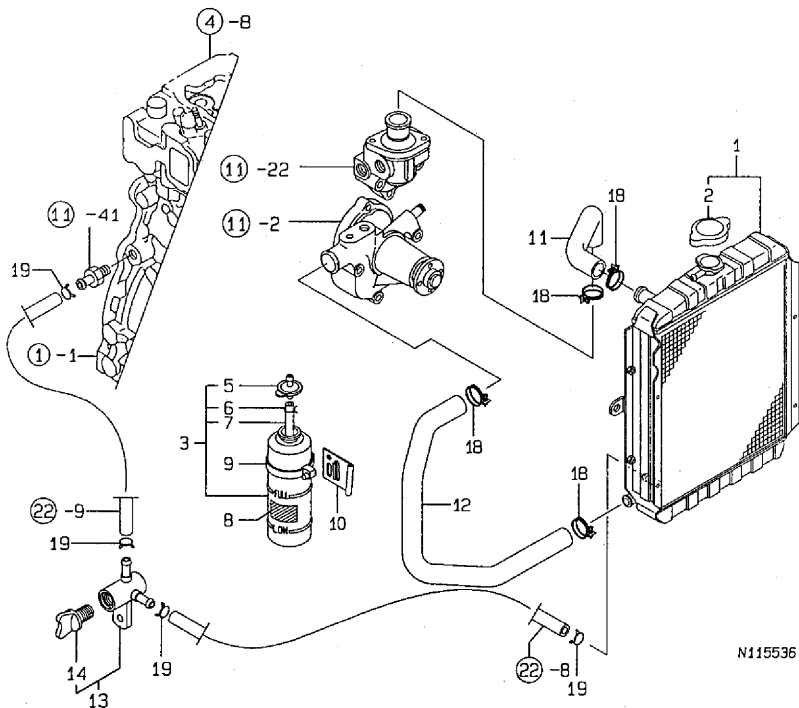
N115535

----- ヒコク -----
 (チコク) エンジンが ショツコウキ ハ コウモクNO.4 ノ
 キタイメイバツノ コウキチニス.

----- ヒコク -----
 (チコク) エンジンが ショツコウキ ハ コウモクNO.4 ノ (REMARKS) "EFFECTIVE MACHINE NO." 0
 キタイメイバツノ コウキチニス. ENGINE IS INDICATED ON THE ENGINE LABEL WHICH IS SHOWN IN FIG.4.

N115535

12. ラジエータ



N115536

----- ヒコウ -----
 (チヨク) エンジンラジエータシヨウシヨウキ ノ コウモクNO.4 ノ
 キタイメイバツ ノ コウキチラス。

+-----+
 | 1814 |
 | (1802) |
 +-----+
 NPC-3333

12. ラジエータ

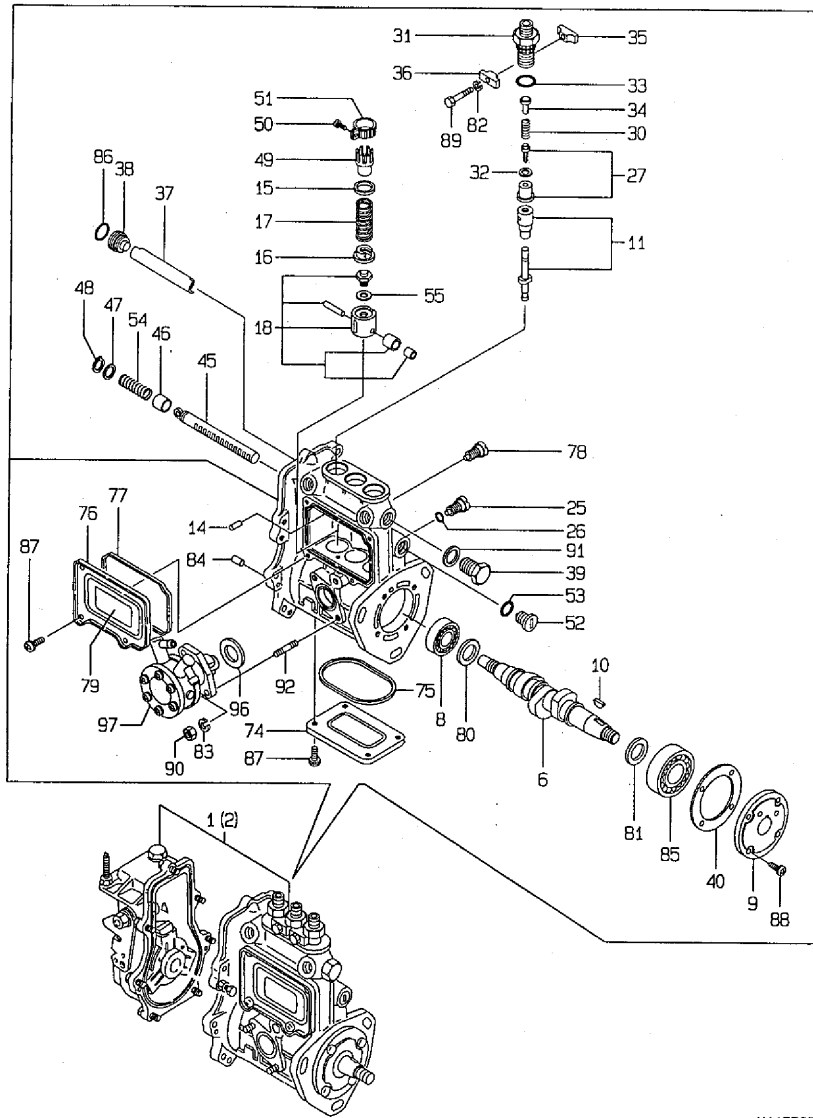
96.03.14
 (A)=3TNE84-RSR
 (B)=3TNE88-RSR
 (C)=
 (D)=

| ミタシ NO. | レベル | 0 | フビシバツコウ | フビシ メイ | -----コウモク----- | | | |
|------------|-----|---|--------------|---------------|----------------|-----|-----|-----|
| | | | | | (A) | (B) | (C) | (D) |
| 1 | . | | 171440-44500 | ラジエータ | 1 | 1 | | 1 |
| 2 | .. | | 123682-44210 | カアツ キヤツフ | 1 | 1 | | 1 |
| 3 | . | | 124450-44510 | サフタンクシヅミ | 1 | 1 | | 1 |
| 5 | .. | | 124450-44530 | サフタンクヨウキヤツフ | 1 | 1 | | 1 |
| 6 | .. | | 124450-44560 | オサエ(オーバ)フロハイフ | 1 | 1 | | 1 |
| 7 | .. | | 23061-070230 | ヒニルハイフ 7X 230 | 1 | 1 | | 1 |
| 8 | . | | 121470-44540 | メイバツ(サフタンク) | 1 | 1 | | 1 |
| 9 | . | | 124450-44550 | ハツト(サフタンク) | 1 | 1 | | 1 |
| 10 | . | | 121256-44600 | フアラカツ(サフタンク) | 1 | 1 | | 1 |
| 11 | . | | 171301-49010 | CW-T (A) | 1 | 1 | | 1 |
| 12 | . | | 171301-49020 | CW-T (B) | 1 | 1 | | 1 |
| 13 | . | | 129150-49100 | サンホウウツク CMP | 1 | 1 | | 1 |
| 14 | .. | | 129150-49080 | トレンコツク | 1 | 1 | | 1 |
| 18 | . | | 23010-038000 | ホスハツト 38 | 4 | 4 | | 1 |
| 19 | . | | 23000-013000 | ホスクリツフ 13 | 4 | 4 | | 1 |

----- ヒコウ -----
 (チヨク) エンジンラジエータシヨウシヨウキ ノ コウモクNO.4 ノ (REMARKS)"EFFECTIVE MACHINE NO." 0
 キタイメイバツ ノ コウキチラス。 ENGINE IS INDICATED ON THE
 ENGINE LABEL WHICH IS SHOW
 IN FIG.4.

N115536

13. F.O. 噴射ポンプ



N115537

- ヒコウ -----
 (1) エタシNO.1,2 F07ンシヤホソソフ ASSY ニハ
 コウモクNO.14 カハハシ オ フム.
 (チユウ) エンシソフ シツソコウキ ハ コウモクNO.4 ノ
 キタイメイハソソ ノ コウキチマス.

13. F.O. 噴射ポンプ

1815
 1802
 NPC-3333

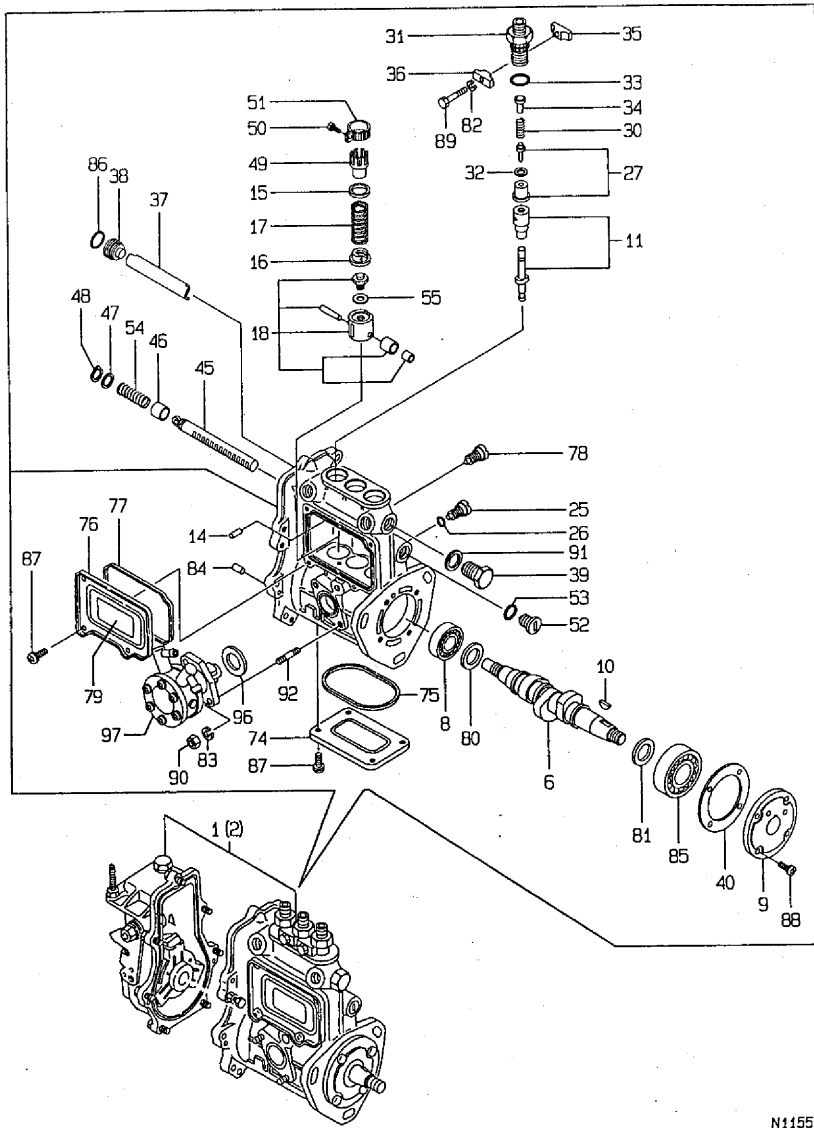
96.03-14
 (A)=3TNE84-RSR
 (B)=3TNE88-RSR
 (C)=
 (D)=

| ミタシ NO. | レハル 0 | フシソコウ | フシソ メイ | -----コスウ----- (A)(B)(C)(D) | I | P/U | A | R |
|------------|-------|--------------|-------------------|-------------------------------|---|-----|---|-----|
| 1 | - | 729061-51360 | F07ンシヤホソソフ ASSY | 1 | | 1 | | (1) |
| 2 | - | 729065-51360 | F07ンシヤホソソフ ASSY | 1 | 1 | | | (1) |
| 6 | .. | 119810-51040 | カムシツク | 1 | 1 | | | |
| 8 | .. | 129155-51050 | タマシツクウケ(スラスト) | 1 | 1 | | | 1 |
| 9 | .. | 129155-51060 | カムシツクサホソト | 1 | 1 | | | 1 |
| 10 | .. | 122710-51090 | ハソクツツキ | 1 | 1 | | | 1 |
| 11 | .. | 129506-51100 | フソソシヤCMP | 3 | 3 | | | 1 |
| 14 | .. | 129155-51140 | ピソ(ハソソシヤマソソ) | 3 | 3 | | | 1 |
| 15 | .. | 174307-51170 | ハソソシヤ A(フソソシヤ) | 3 | 3 | | | 1 |
| 16 | .. | 129155-51180 | フソソシヤハソソシヤ | 3 | 3 | | | 1 |
| 17 | .. | 124950-51190 | フソソシヤソソソソソ | 3 | 3 | | | 1 |
| 18 | .. | 129155-51200 | タソソソソ | 3 | 3 | | | 1 |
| 25 | .. | 129155-51270 | タソソソソ | 3 | 3 | | | 1 |
| 26 | .. | 129155-51280 | ソソソソ(S6) | 3 | 3 | | | 1 |
| 27 | .. | 129100-51300 | ソソソソソ CMP | 3 | 3 | | | 1 |
| 30 | .. | 129155-51320 | ハソソ(ソソソソソ) | 3 | 3 | | | 1 |
| 31 | .. | 129155-51340 | ソソソソソ | 3 | 3 | | | 1 |
| 32 | .. | 124550-51350 | ハソソソ(ソソソソソ) | 3 | 3 | | | 5 |
| 33 | .. | 124550-51370 | ソソソソ(ソソソソソ) | 3 | 3 | | | 5 |
| 34 | .. | 129155-51370 | ソソソソソ | 3 | 3 | | | 1 |
| 35 | .. | 129155-51380 | マソソソソ(A) | 2 | 2 | | | 1 |
| 36 | .. | 129155-51390 | マソソソソ(B) | 2 | 2 | | | 1 |
| 37 | .. | 129155-51400 | ソソソソ | 1 | 1 | | | 1 |
| 38 | .. | 129155-51410 | ソソソソ(ソソソソ) | 1 | 1 | | | 1 |
| 39 | .. | 129155-51420 | フソソ(M16) | 1 | 1 | | | 1 |
| 40 | .. | 129155-51450 | ソソソソソ CMP | 1 | 1 | | | 1 |
| 45 | .. | 129155-51500 | ソソソソソ | 1 | 1 | | | 1 |
| 46 | .. | 129155-51521 | フソソソ(ソソソ) | 1 | 1 | | | 1 |
| 47 | .. | 129155-51530 | カソソソ(ソソソソ) | 1 | 1 | | | 1 |
| 48 | .. | 129155-51540 | ソソソ(ソソソ) | 1 | 1 | | | 1 |
| 49 | .. | 129155-51550 | ソソソソソ(B) | 3 | 3 | | | 1 |
| 50 | .. | 122117-51560 | ソソソソ(ソソソソ) | 3 | 3 | | | 1 |
| 51 | .. | 174307-51560 | ソソソソ 774307-51490 | 3 | 3 | | | 1 |
| 52 | .. | 129155-51570 | フソソ(M12) | 1 | 1 | | | 1 |
| 53 | .. | 129155-51580 | ソソソソ | 1 | 1 | | | 1 |
| 54 | .. | 129155-51591 | ソソソソソ | 1 | 1 | | | 1 |
| 55 | .. | 129155-51600 | ソソソソソ CMP | 3 | 3 | | | 1 |
| 74 | .. | 129155-51700 | ソソソ(ソソソ) | 1 | 1 | | | 1 |
| 75 | .. | 129155-51710 | PK(ソソソソ) | 1 | 1 | | | 1 |
| 76 | .. | 129155-51750 | ソソソ(ソソソ) | 1 | 1 | | | 1 |
| 77 | .. | 129155-51760 | PK(ソソソソ) | 1 | 1 | | | 1 |
| 78 | .. | 129155-51790 | ソソソソソ | 1 | 1 | | | 1 |
| 79 | .. | 129156-51910 | メイソソ(ソソソ) | 1 | 1 | | | 1 |
| 80 | .. | 129155-51930 | カソソ T=3.25 | 1 | 1 | | | 1 |
| 81 | .. | 129155-51940 | カソソ T=1.5 | 1 | 1 | | | 1 |
| 82 | .. | 22217-050000 | ハソソソソ 5 | 2 | 2 | | | 10 |
| 83 | .. | 22217-060000 | ハソソソソ 6 | 2 | 2 | | | 10 |
| 84 | .. | 22351-050010 | ソソソソソ 5.0AX 10 | 2 | 2 | | | 10 |
| 85 | .. | 24101-063034 | ソソソソ 6303 | 1 | 1 | | | 1 |
| 86 | .. | 24341-000160 | ソソソソ 1A S 16.0 | 1 | 1 | | | 10 |
| 87 | .. | 26022-050102 | ソソソソ(ソソソ) | 8 | 8 | | | 1 |
| 88 | .. | 26022-060162 | ソソソソ(ソソソ) | 4 | 4 | | | 10 |
| 89 | .. | 26116-050302 | ソソソソ 5X 30 | 2 | 2 | | | 10 |
| 90 | .. | 26716-060002 | ソソソ 6 | 2 | 2 | | | 10 |

** ツツソソ **

N115537

13. F.O. 噴射ポンプ



----- ヒコウ -----
 (1) ミタシNO.1,2 F077シヤホコソク ASSY ニハ
 コクモクNO.14 カハナ オ フクム。
 (チユウ) エンジンノ シヤツシヤウキ ノ コクモクNO.4 ノ
 キタイメイバツノ コウキチニス。

N115537

13. F.O. 噴射ポンプ

+-----+
 | 1816 |
 | (1802) |
 +-----+
 NPC-3333

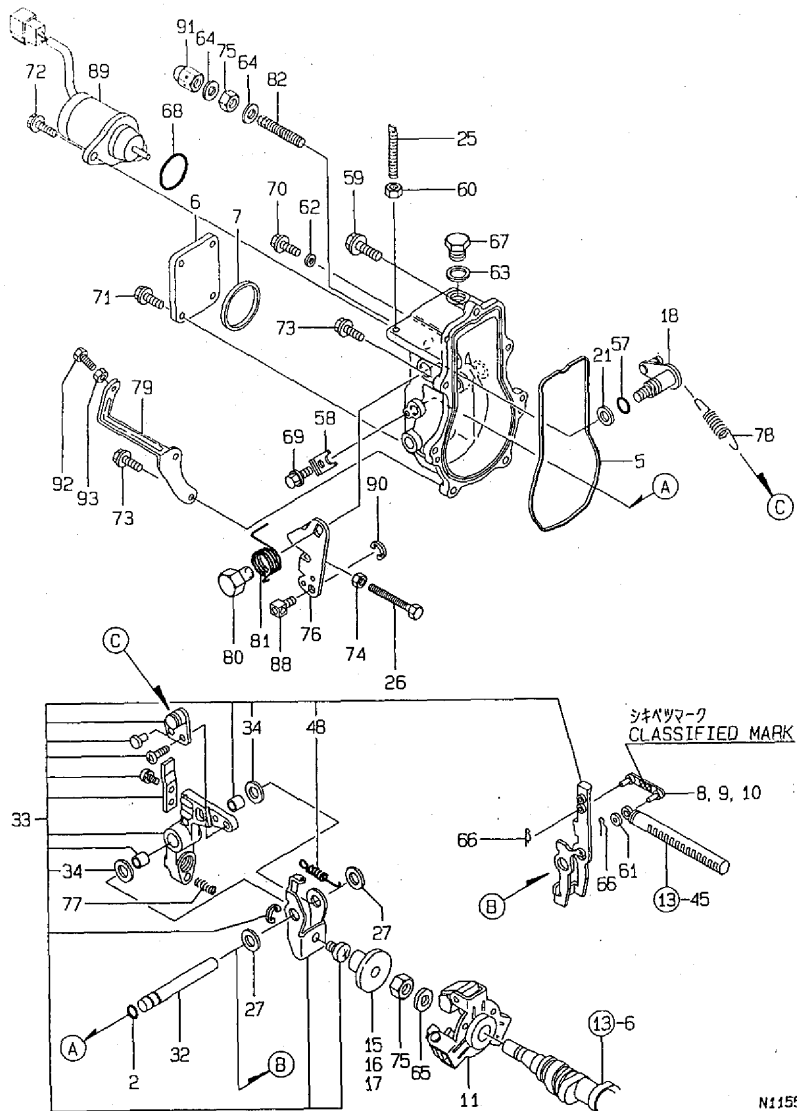
96-03-14
 (A)=3TNE84-RSR
 (B)=3TNE88-RSR
 (C)=
 (D)=

| ミタシ NO. | レベル 0 | フシヤコソク | フシヤ メイ | -----コソク----- (A)(B)(C)(D) | I | P/U | A | R |
|------------|-------|--------------|----------------------|-------------------------------|---|-----|---|---|
| 91 | .. | 22190-160002 | シールワツシヤ(コマル.ニトリル) 16 | 1 1 | | | | 1 |
| 92 | .. | 129155-51020 | ウエコミホソルト(フイトPP) | 2 2 | | | | 1 |
| 96 | .. | 129155-52050 | ハツキソ (トリツク) | 1 1 | | | | 1 |
| 97 | .. | 129100-52100 | フイトPP | 1 1 | | | | 1 |

----- ヒコウ -----
 (1) ミタシNO.1,2 F077シヤホコソク ASSY ニハ | (1) GOVERNOR ASSY (FIG.14) IS
 コクモクNO.14 カハナ オ フクム。 | INCORPORATED IN THIS FOP.CMP
 | (REF.NO.1,2).
 (チユウ) エンジンノ シヤツシヤウキ ノ コクモクNO.4 ノ | (REMARKS)"EFFECTIVE MACHINE NO." 0
 キタイメイバツノ コウキチニス。 | ENGINE IS INDICATED ON THE
 | ENGINE LABEL WHICH IS SHOW
 | IN FIG.4.

N115537

14. ガバナ



N115538

----- ビック ----- F07シヤホソフニ フクミヌ。
 (1) センタクシヨクアヒヒ: シキハツキコウ オ カクニノ (チユク) エンシツフ シツシヨクキ ハ コウモクNO.4 ノ
 ウエ チユクモネカキマス。
 (2) センタク シヨク アヒヒ。 *タイメイハツノ コウキチマス。
 * ヌノ コウモク(カハハツ ASSY) ハ コウモクNO.13

14. ガバナ

↑-----↑
 ↑ 1C01 ↑
 ↑ (1B02) ↑
 ↑-----↑
 NPC-3333

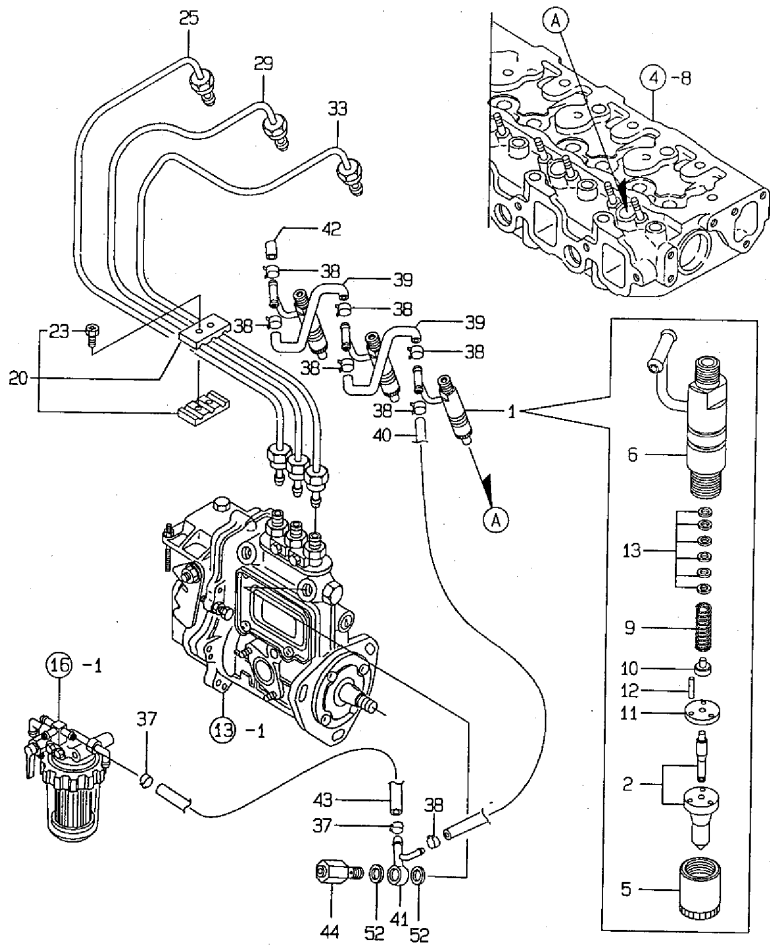
96.03.14
 (A)=3TNE84-RSR
 (B)=3TNE88-RSR
 (C)=
 (D)=

| ミタシ NO. | レベル 0 | フビシヤホソフ | フビシヤ メイ | -----コウモク----- (A)(B)(C)(D) | I | P | U | A | R |
|------------|-------|--------------|----------------------|--------------------------------|---|---|---|---|------|
| 2 | .. | 129155-51280 | オリシツク (S6 | 1 1 | | | | | 1 |
| 5 | .. | 129052-61050 | ハシツキ (カハハツナカス | 1 1 | | | | | 1 |
| 6 | .. | 129052-61060 | カハハツナカスフタ | 1 1 | | | | | 1 |
| 7 | .. | 129052-61070 | ハシツキ (ケ-スフタ | 1 1 | | | | | 1 |
| 8 | .. | 129155-61120 | リンク L=30(マーク 0 | 1 1 | | | | | 1 (1 |
| 9 | .. | 129155-61130 | リンク L=31(マーク 1 | 1 1 | | | | | 1 (1 |
| 10 | .. | 129155-61140 | リンク L=30.5 (マーク 05) | 1 1 | | | | | 1 (1 |
| 11 | .. | 129155-61201 | カハハツナカイト CMP | 1 1 | | | | | 1 |
| 15 | .. | 129155-61341 | スリ-フ | 1 1 | | | | | 1 (2 |
| 16 | .. | 129155-61350 | スリ-フ (チヨウセイヨク) | 1 1 | | | | | 1 (2 |
| 17 | .. | 129155-61360 | スリ-フ (チヨウセイヨク) | 1 1 | | | | | 1 (2 |
| 18 | .. | 129100-61400 | コントロールレハシツクCMP | 1 1 | | | | | 1 |
| 21 | .. | 129155-61430 | カンザツ (コントロールレハシツク | 1 1 | | | | | 1 |
| 25 | .. | 129155-61450 | カチンセイキツンホルト | 1 1 | | | | | 1 |
| 26 | .. | 129155-61460 | アイトルセイキツンホルト | 1 1 | | | | | 1 |
| 27 | .. | 129155-61480 | カンザツ COMP | 2 2 | | | | | 1 |
| 32 | .. | 129052-61390 | シヤフト(カハハツレハシ | 1 1 | | | | | 1 |
| 33 | .. | 129052-61500 | カハハツレハシ CMP | 1 1 | | | | | 1 |
| 34 | ... | 174307-51700 | シムセツト(チヨウセイヨク | 2 2 | | | | | 1 |
| 48 | ... | 129052-61540 | セツトスフリンク (GLレハシ | 1 1 | | | | | 1 |
| 57 | .. | 129155-61830 | オリシツク (S10 | 1 1 | | | | | 1 |
| 58 | .. | 119660-61901 | ヌケツメ | 1 1 | | | | | 1 |
| 59 | .. | 129155-61950 | サツキ B(フウイン | 1 1 | | | | | 1 |
| 60 | .. | 124550-66370 | トメナツト 6 (ツツリヤナ | 1 1 | | | | | 1 |
| 61 | .. | 22117-040000 | サツカネ(コマル 4 | 1 1 | | | | | 10 |
| 62 | .. | 22190-060002 | シールワツシヤ(コマル.ニトリル) 6 | 1 1 | | | | | 10 |
| 63 | .. | 22190-100002 | シールワツシヤ(コマル.ニトリル) 10 | 1 1 | | | | | 10 |
| 64 | .. | 22190-120002 | シールワツシヤ(コマル.ニトリル) 12 | 2 2 | | | | | 10 |
| 65 | .. | 22287-120000 | ス-ハ-ロツツサツカネ 12 | 1 1 | | | | | 10 |
| 66 | .. | 22372-040000 | スツツフヒソノJASO 4 | 2 2 | | | | | 10 |
| 67 | .. | 23887-100002 | 6カクフオラツク 10 | 1 1 | | | | | 1 |
| 68 | .. | 24341-000280 | オリシツク 1A S 28.0 | 1 1 | | | | | 10 |
| 69 | .. | 26106-060102 | ツハツホルト M 6X 10 | 1 1 | | | | | 10 |
| 70 | .. | 26106-060102 | ツハツホルト M 6X 10 | 1 1 | | | | | 10 |
| 71 | .. | 26106-060102 | ツハツホルト M 6X 10 | 4 4 | | | | | 10 |
| 72 | .. | 26106-060142 | ツハツホルト 6X 14 | 2 2 | | | | | 10 |
| 73 | .. | 26106-060202 | ツハツホルト 6X 20 | 6 6 | | | | | 10 |
| 74 | .. | 26756-060002 | トメナツト 6 | 1 1 | | | | | 10 |
| 75 | .. | 26776-120002 | トメナツト(ホソ) 12 | 2 2 | | | | | 10 |
| 76 | .. | 129100-61440 | コントロールレハシ | 1 1 | | | | | 1 |
| 77 | .. | 129100-61650 | FOリシツク(カハハツナカ | 1 1 | | | | | 1 |
| 78 | .. | 171353-61710 | カハハツナカスリンク | 1 1 | | | | | 1 |
| 79 | .. | 129255-61080 | サホ-ト(アケルワイヤ | 1 1 | | | | | 1 |
| 80 | .. | 129255-61410 | トメナツト(コントロールレハシ | 1 1 | | | | | 1 |
| 81 | .. | 129255-61420 | モトシヤ(コントロールレハシ | 1 1 | | | | | 1 |
| 82 | .. | 119051-61450 | FOリシツク CMP | 1 1 | | | | | 1 |
| 88 | .. | 124066-03770 | ワイヤ-トメナツク | 1 1 | | | | | 1 |
| 89 | .. | 119653-77950 | スツツフソレノイト | 1 1 | | | | | 1 |
| 90 | .. | 22272-000050 | トメナツト 5 | 1 1 | | | | | 10 |
| 91 | .. | 26687-120002 | フクオツト(タカホソ) 12 | 1 1 | | | | | 5 |
| 92 | .. | 102100-67080 | チヨウセイヨク(アウタワイヤ | 1 1 | | | | | 1 |
| 93 | .. | 26756-060002 | トメナツト 6 | 1 1 | | | | | 10 |

** ツツク **

N115538

15. FO噴射弁



-----+
 | 1C03 |
 | (1802) |
 -----+
 NPC-3333

15. FO噴射弁

96.03-14
 (A)=3TNE84-RSR
 (B)=3TNE88-RSR
 (C)=
 (D)=

| ミタシ No. | レベル 0 | フマシハシコウ | フマシ メイ | ---コウ--- | I | P/U | A | R |
|------------|-------|--------------|-----------------|----------|-----|-----|-----|---|
| | | | | (A) | (B) | (C) | (D) | |
| 1 | - | 729503-53100 | FOフマシヤハシ ショウミ | 3 | 3 | | 1 | |
| 2 | -- | 129503-53000 | ノズル CMP | 3 | 3 | | 1 | |
| 5 | -- | 114250-53080 | ナツト(ノズル)リツツ | 3 | 3 | | 1 | |
| 6 | -- | 129100-53100 | ノズルホルダー CMP | 3 | 3 | | 1 | |
| 9 | -- | 114250-53120 | スプリング(ノズル) | 3 | 3 | | 1 | |
| 10 | -- | 114250-53130 | シート(ノズル)スプリング | 3 | 3 | | 1 | |
| 11 | -- | 114250-53140 | ストツフオレート | 3 | 3 | | 1 | |
| 12 | -- | 114250-53210 | ピン(ノズル)イヂキ | 6 | 6 | | 1 | |
| 13 | -- | 114250-53400 | シム CMP | 3 | 3 | | 1 | |
| 20 | - | 119305-59120 | フレットメ(フマシヤ)CMP | 2 | 2 | | 1 | |
| 23 | -- | 129150-59131 | *アサ HB4X14 | 2 | 2 | | 1 | |
| 25 | - | 129001-59811 | FO-T(フマシヤ) CMP | 1 | 1 | | 1 | |
| 29 | - | 129001-59821 | FO-T(フマシヤ) CMP | 1 | 1 | | 1 | |
| 33 | - | 129001-59831 | FO-T(フマシヤ) CMP | 1 | 1 | | 1 | |
| 37 | - | 124766-59050 | ホースクリツフ(ノズル) 12 | 2 | 2 | | 5 | |
| 38 | - | 124066-59100 | ホースクリツフ(ノズル) 8 | 7 | 7 | | 1 | |
| 39 | - | 121250-59550 | FO-T(D8XL)120 | 2 | 2 | | 1 | |
| 40 | - | 119840-59560 | FO-T モトシ | 1 | 1 | | 1 | |
| 41 | - | 119840-59570 | ツキヤテ | 1 | 1 | | 1 | |
| 42 | - | 129150-59580 | キヤツフ(FO-T)モトシ | 1 | 1 | | 1 | |
| 43 | - | 129255-59580 | FOカン | 1 | 1 | | 1 | |
| 44 | - | 129100-59951 | チエツク ハールフ CMP | 1 | 1 | | 1 | |
| 52 | - | 23414-120000 | ハツキ(ノズル) 12 | 2 | 2 | | 10 | |

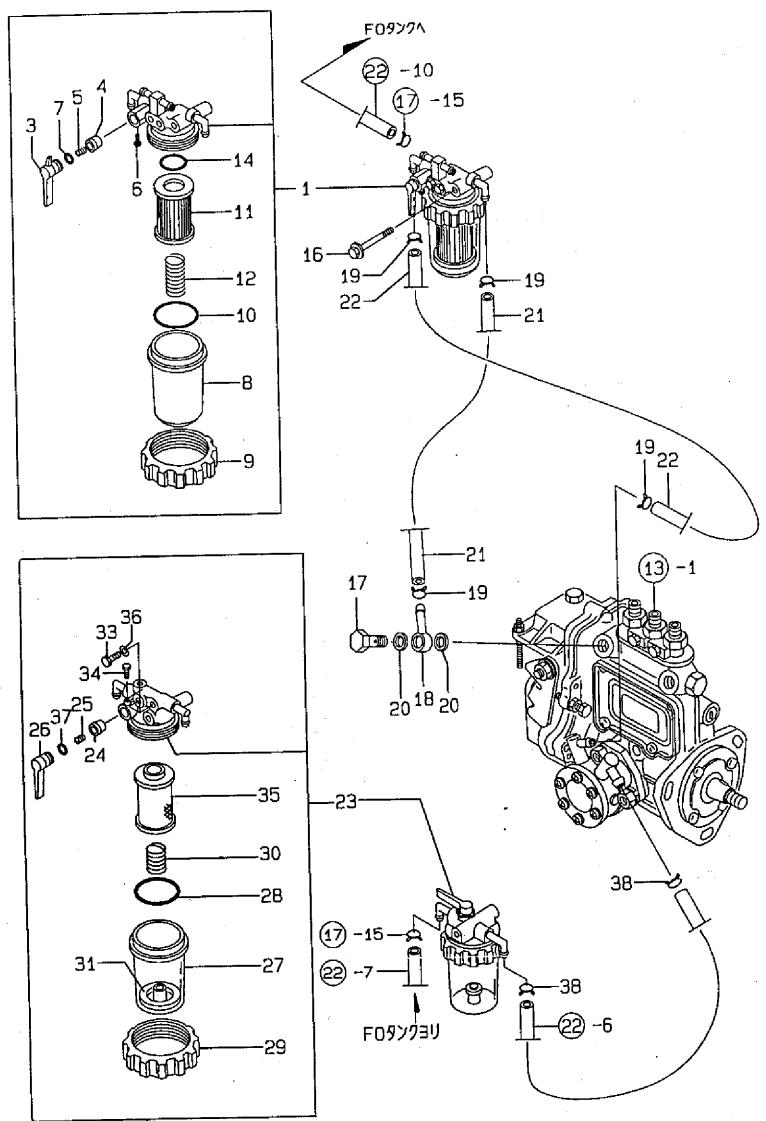
N115539

-----+
 | ヒコウ |
 | (チユウ) エンシヤノ シヤツシコウキ ノ コウモクNO.4 ノ |
 | *タイメイハシノ コウキチニス。 |
 -----+
 |

-----+
 | ヒコウ |
 | (チユウ) エンシヤノ シヤツシコウキ ノ コウモクNO.4 ノ | (REMARKS) "EFFECTIVE MACHINE NO." 0
 | *タイメイハシノ コウキチニス。 |
 | ENGINE IS INDICATED ON THE |
 | ENGINE LABEL WHICH IS SHOW |
 | IN FIG.4. |
 -----+
 |

N115539

16. FOフィルタ



+-----+
| 1C04 |
| (1802) |
+-----+
NPC-3333

16. FOフィルタ

96.03.14
(A)=3TNE84-RSR
(B)=3TNE88-RSR
(C)=
(D)=
5347AD

| 品番 NO. | 仕様 | 部品名 | 単位 | 数量 | 備考 |
|-----------|----|--------------------|----|----|-----------------|
| | | | | | (A) (B) (C) (D) |
| 1 | - | フィルタ (FO CMP) | 1 | 1 | 1 |
| 3 | -- | レバー | 1 | 1 | 1 |
| 4 | -- | ターボハイルフ | 1 | 1 | 1 |
| 5 | -- | スプリング (ターボハイルフ) | 1 | 1 | 1 |
| 6 | -- | ナット (FOコック) | 1 | 1 | 1 |
| 7 | -- | Oリング 1A P 10A | 1 | 1 | 10 |
| 8 | -- | コシキカツ | 1 | 1 | 1 |
| 9 | -- | リチニク | 1 | 1 | 1 |
| 10 | -- | Oリング 1A G 65.0 | 1 | 1 | 10 |
| 11 | -- | FOコシキ (L=92) | 1 | 1 | 1 |
| 12 | -- | スプリング | 1 | 1 | 1 |
| 14 | -- | Oリング 1A P 16.0 | 1 | 1 | 10 |
| 16 | - | ホルト (セラハネ) M 8x 70 | 1 | 1 | 10 |
| 17 | - | カンツキ | 1 | 1 | 2 |
| 18 | - | カンツキ (カタチ 12) | 1 | 1 | 1 |
| 19 | - | ホースリツフ (マシ 12) | 4 | 4 | 5 |
| 20 | - | ハツキ (マシ 12) | 2 | 2 | 5 |
| 21 | - | FO-T D13/7.5*L180 | 1 | 1 | 1 |
| 22 | - | FO.ハイルフ | 1 | 1 | 1 |
| 23 | - | ウオセハイルフ CMP | 1 | 1 | 1 |
| 24 | -- | ターボハイルフ | 1 | 1 | 1 |
| 25 | -- | スプリング (ターボハイルフ) | 1 | 1 | 1 |
| 26 | -- | ハイルフ (FOコック) | 1 | 1 | 1 |
| 27 | -- | オオイ (FOコシキ) | 1 | 1 | 1 |
| 28 | -- | Oリング (オオイ) | 1 | 1 | 2 |
| 29 | -- | リチニク | 1 | 1 | 1 |
| 30 | -- | スプリング (スクリーン) | 1 | 1 | 1 |
| 31 | -- | フロート | 1 | 1 | 1 |
| 33 | -- | 6カク (エア) | 2 | 2 | 1 |
| 34 | -- | ナット (FOコック) | 1 | 1 | 1 |
| 35 | -- | スクリーン (100メッシュ) | 1 | 1 | 1 |
| 36 | -- | ハツキ (マシ 6) | 2 | 2 | 10 |
| 37 | -- | Oリング 1A P 10A | 1 | 1 | 10 |
| 38 | - | ホースリツフ 13 | 2 | 2 | 1 |

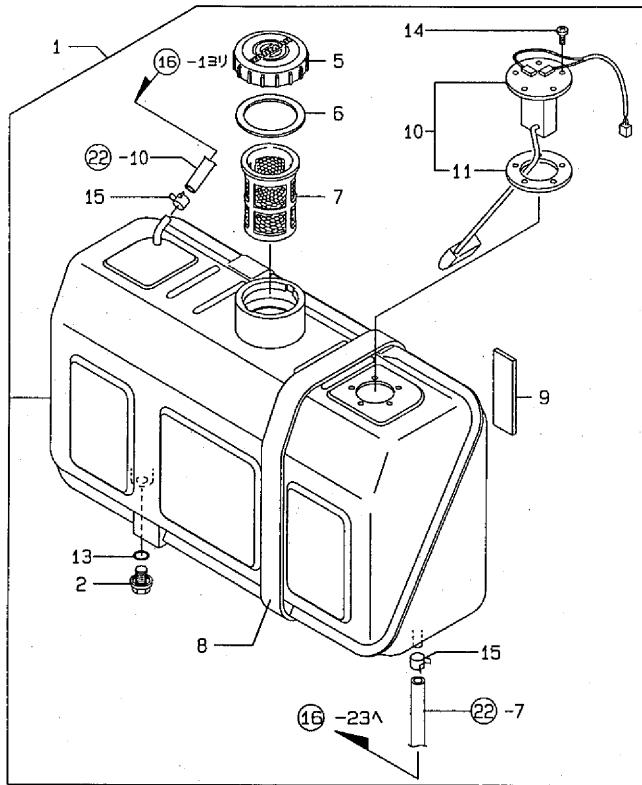
N115540

-----+
| 仕様 |
| (注) エンジン部品は、図面NO.4ノ |
| 部品名 |
| 部品番号 |
| 数量 |
| 備考 |
| 部品名 |
| 部品番号 |
| 数量 |
| 備考 |
-----+

-----+
| 仕様 |
| (注) エンジン部品は、図面NO.4ノ | (REMARKS) "EFFECTIVE MACHINE NO." 0
| 部品名 |
| 部品番号 |
| 数量 |
| 備考 |
| 部品名 |
| 部品番号 |
| 数量 |
| 備考 |
-----+

N115540

17. FOタンク



----- ヒコク -----
 (予注) エンジンシリアルナンバーは図4のNO.4に
 タイムマシンを記入する。

N115541

17. FOタンク

-----+-----
 | 1C05 |
 | (1802) |
 +-----+
 NPC-3333

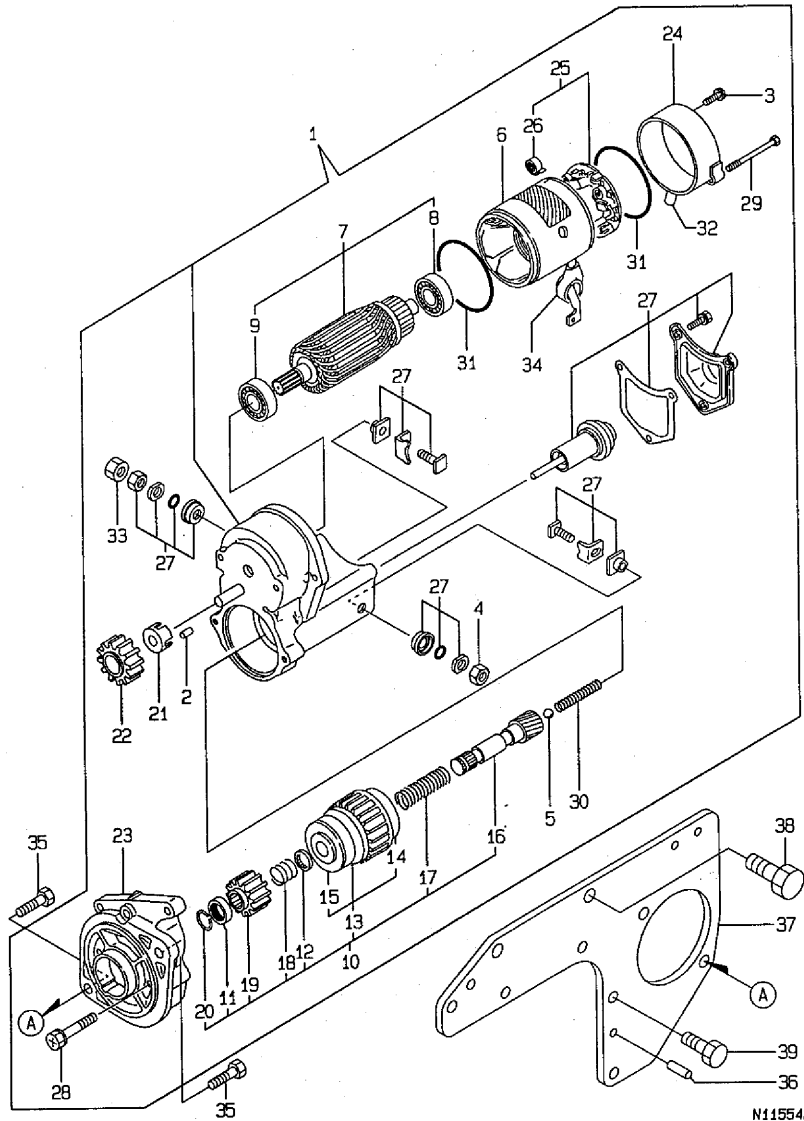
96-03.14
 (A)=3TNE84-RSR
 (B)=3TNE88-RSR
 (C)=
 (D)=

| 部品 NO. | レベル | 部品番号 | 部品名 | ---コネク--- I P/U A R | | | |
|-----------|-----|--------------|-----------|---------------------|-----|-----|-----|
| | | | | (A) | (B) | (C) | (D) |
| 1 | - | 129065-55010 | FOタンク CMP | 1 | 1 | | |
| 2 | .. | 124060-01640 | フタ | 1 | 1 | | 1 |
| 5 | .. | 105302-55040 | タンクツキ | 1 | 1 | | 1 |
| 6 | .. | 101504-55051 | ハブ | 1 | 1 | | 2 |
| 7 | .. | 101504-55101 | FOコンキ | 1 | 1 | | 1 |
| 8 | .. | 121400-55830 | コムシート | 2 | 2 | | 1 |
| 9 | .. | 121400-55870 | コムシート | 2 | 2 | | 1 |
| 10 | .. | 198290-56600 | ネリヨウ | 1 | 1 | | 1 |
| 11 | ... | 194420-56620 | ハブ | 1 | 1 | | 1 |
| 13 | .. | 24311-000140 | オリシ | 1 | 1 | | 10 |
| 14 | .. | 26557-050122 | ナット | 5 | 5 | | 10 |
| 15 | - | 23000-013000 | ホース | 4 | 4 | | 1 |

----- ヒコク -----
 (予注) エンジンシリアルナンバーは図4のNO.4に (REMARKS) "EFFECTIVE MACHINE NO." 0
 タイムマシンを記入する。 | ENGINE IS INDICATED ON THE
 | ENGINE LABEL WHICH IS SHOW
 | IN FIG.4.

N115541

18. スターティングモータ



N115542

----- ヒコウ -----
 (チユウ) エンジンフク シヤツシヨウキ ハ コウモクNO.4 ノ
 キタイメイハコノ コウキチヤス.

18. スターティングモータ

+-----+
 | 1C06 |
 | (1B02) |
 +-----+
 NPC-3333

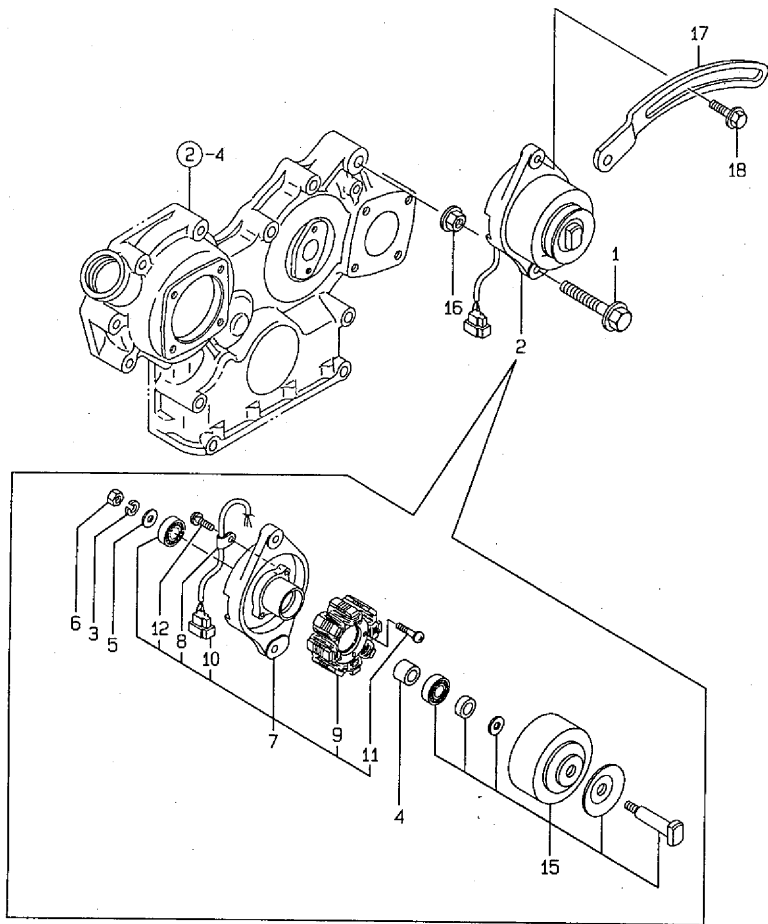
96.03.14
 (A)=3TNE84-RSR
 (B)=3TNE88-RSR
 (C)=
 (D)=

| ミヤシ NO. | シヤツシヨウキ NO. | フクシヨウキ NO. | フクシ NO. | -----ヒコウ----- (A)(B)(C)(D) | I | P/U | A | R |
|------------|----------------|---------------|----------------|-------------------------------|---|-----|---|----|
| 1 | .. | 129407-77010 | スタータ(RA1.4) | 1 1 | | | | 1 |
| 2 | .. | X0283060061 | ローラ | 5 5 | | | | 1 |
| 3 | .. | X0289030010 | コネシ (0-リンクツキ) | 2 2 | | | | 1 |
| 4 | .. | X9490561370 | ナツト | 1 1 | | | | 1 |
| 5 | .. | X9491200240 | ホルト | 1 1 | | | | 1 |
| 6 | .. | 129407-77210 | ヨーク CMP | 1 1 | | | | 1 |
| 7 | .. | 129407-77220 | アーマチュア CMP | 1 1 | | | | 1 |
| 8 | --- | 129129-77230 | ハリアリンク | 1 1 | | | | 1 |
| 9 | --- | 129129-77240 | ハリアリンク | 1 1 | | | | 1 |
| 10 | .. | 129407-77250 | スタータ | 1 1 | | | | 1 |
| 11 | --- | X0280210230 | ナツト | 1 1 | | | | 1 |
| 12 | --- | X0283270140 | リチーナ(スナツフ) | 1 1 | | | | 1 |
| 13 | --- | 129407-77390 | クラツチ(スタータ CMP) | 1 1 | | | | 1 |
| 14 | --- | 129129-77440 | ホルトハリアリンク | 1 1 | | | | 1 |
| 15 | --- | 129129-77450 | ホルトハリアリンク | 1 1 | | | | 1 |
| 16 | --- | 129129-77400 | シヤフト | 1 1 | | | | 1 |
| 17 | --- | 129129-77410 | コイルスフリンク | 1 1 | | | | 1 |
| 18 | --- | 129407-77410 | コイルSP | 1 1 | | | | 1 |
| 19 | --- | 129129-77420 | ピニオン(スタータ) | 1 1 | | | | 1 |
| 20 | --- | 129129-77430 | スナツフリンク | 1 1 | | | | 1 |
| 21 | .. | 129129-77260 | リチーナ | 1 1 | | | | 1 |
| 22 | .. | 129129-77270 | ピニオン | 1 1 | | | | 1 |
| 23 | .. | 129407-77280 | ハウジング | 1 1 | | | | 1 |
| 24 | .. | 129129-77290 | フレーム | 1 1 | | | | 1 |
| 25 | .. | 129407-77300 | ホルタ CMP | 1 1 | | | | 1 |
| 26 | --- | X9491730461 | スフリンク | 4 4 | | | | 1 |
| 27 | .. | 129129-77310 | スイツチ CMP | 1 1 | | | | 1 |
| 28 | .. | 129129-77320 | ホルト | 2 2 | | | | 1 |
| 29 | .. | 129407-77330 | ホルト | 2 2 | | | | 1 |
| 30 | .. | 129129-77340 | スフリンク | 1 1 | | | | 1 |
| 31 | .. | 129129-77350 | リンク | 2 2 | | | | 1 |
| 32 | .. | 129129-77360 | トレンフツシ | 1 1 | | | | 1 |
| 33 | .. | 129129-77370 | ナト | 1 1 | | | | 1 |
| 34 | .. | 129129-77380 | キヤツフ | 1 1 | | | | 1 |
| 35 | . | 26116-120252 | ホルト 12X 25 | 2 2 | | | | 10 |
| 36 | . | 129100-01580 | エイコウピシ 8X16 | 1 1 | | | | 1 |
| 37 | . | 129065-77040 | アラケツト(スタータ) | 1 1 | | | | 1 |
| 38 | . | 26116-120202 | ホルト 12X 20 | 2 2 | | | | 10 |
| 39 | . | 26206-100202 | ホルト 10X 20 | 4 4 | | | | 10 |

----- ヒコウ -----
 (チユウ) エンジンフク シヤツシヨウキ ハ コウモクNO.4 ノ (REMARKS)"EFFECTIVE MACHINE NO." 0
 キタイメイハコノ コウキチヤス. ENGINE IS INDICATED ON THE
 ENGINE LABEL WHICH IS SHOW
 IN FIG.4.

N115542

19. ジェネレータ



N115543

----- ヒコク -----
 (予注) エンジン用 ショックボルト ノ コウモクNO.4 ノ
 *タイメイパツノ コウキチニス。

19. ジェネレータ

96.03.14

(A)=3TNE84-RSR
 (B)=3TNE88-RSR
 (C)=
 (D)=

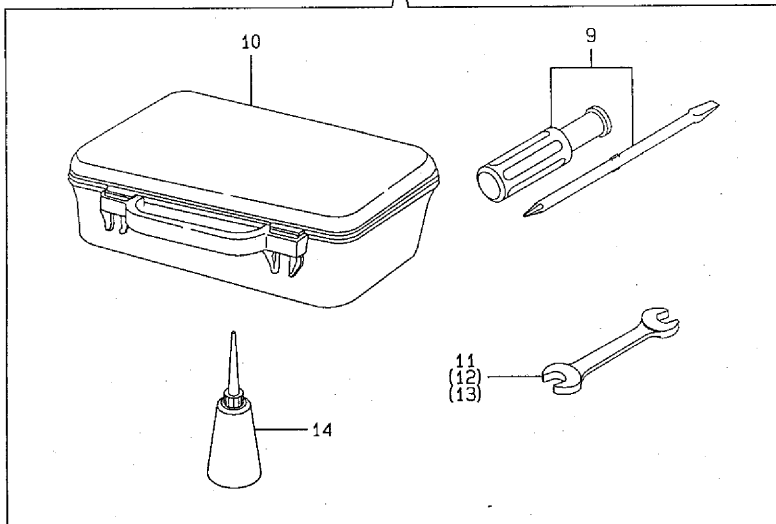
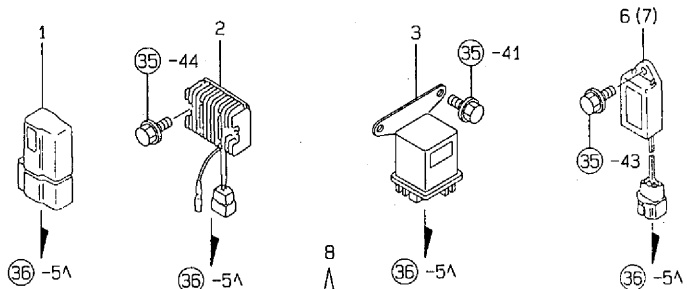
+-----+
 ↓ 1007 ↓
 ↓ 1802 ↓
 +-----+
 NPC-3333

| ミタツ NO. | レバニル 0 | パツコノ | パツコノ | パツコノ | -----コスト----- I P/U A R (A)(B)(C)(D) |
|------------|--------|--------------|-----------------|------|---|
| 1 | - | 26106-100652 | ツバホルト 10X 65 | 1 1 | 10 |
| 2 | - | 129150-77202 | タイチモ(GP9165) | 1 1 | 1 |
| 3 | .. | XM219230000 | スプリングワッシャー | 1 1 | 1 |
| 4 | .. | XM329830000 | カラー | 1 1 | 1 |
| 5 | .. | XM860250000 | ヒラサカネ 10 | 1 1 | 1 |
| 6 | .. | XM863720000 | ナット | 1 1 | 1 |
| 7 | .. | 129150-77210 | プレート CMP | 1 1 | 1 |
| 8 | ... | XM069000000 | クランプ | 1 1 | 1 |
| 9 | ... | XM081780000 | スタータ CMP | 1 1 | 1 |
| 10 | ... | XM178780000 | カツラ | 1 1 | 1 |
| 11 | ... | XYSPS400800 | コネシ | 1 1 | 1 |
| 12 | ... | XYSPS402400 | コネシ | 2 2 | 1 |
| 15 | .. | 129150-77230 | フライホイール CMP | 1 1 | 1 |
| 16 | - | 26366-100002 | ツバツキナット 10 | 2 2 | 10 |
| 17 | - | 129410-77330 | アシヤスタ(Vホルト) | 1 1 | 1 |
| 18 | - | 26014-080252 | ホルト(ヒラカネ 8X 25) | 1 1 | 10 |

----- ヒコク -----
 (予注) エンジン用 ショックボルト ノ コウモクNO.4 ノ (REMARKS)"EFFECTIVE MACHINE NO." 0
 *タイメイパツノ コウキチニス。 | ENGINE IS INDICATED ON THE
 | ENGINE LABEL WHICH IS SHOW
 | IN FIG.4.

N115543

20. 電装品



N115544

----- ヒコウ -----
 (チリク) エンジンマシンのシリアルナンバーは、この図NO.4 / 1
 *タイメーハック / コウキマシ。 1

20. 電装品

-----+
 | 1C08 |
 | (1B02) |
 -----+
 NPC-3333

96.03.14
 (A)=3TNE84-RSR
 (B)=3TNE88-RSR
 (C)=
 (D)=

| マシ NO. | シ 0 | マシ マシ | マシ マシ | -----コ (A)(B)(C)(D) | I | P/U | A | R |
|-----------|--------|--------------|-------------------|------------------------|---|-----|---|---|
| 1 | - | 119643-66900 | タイメー | 1 1 | | | 1 | |
| 2 | - | 129150-77710 | カレントリミッタ (20A) | 1 1 | | | 1 | |
| 3 | - | 119650-77910 | クローリル | 1 1 | | | 1 | |
| 6 | - | 119632-77920 | タイメー (1 SEC.) | 1 1 | | | 1 | |
| 7 | - | 128300-77920 | タイメー (クローリル HCO1) | 1 1 | | | 1 | |
| 8 | - | 171001-93100 | コウキ CMP | 1 1 | | | 1 | |
| 9 | .. | 104200-92350 | トランス (サシカエシキ) | 1 1 | | | 1 | |
| 10 | .. | 104200-92600 | コウキマシ | 1 1 | | | 1 | |
| 11 | .. | 28110-100120 | スリ 10X12 | 1 1 | | | 1 | |
| 12 | .. | 28110-140170 | スリ 14X17 | 1 1 | | | 1 | |
| 13 | .. | 28110-190220 | スリ 19X22 | 1 1 | | | 1 | |
| 14 | .. | 28210-000140 | アワラサ | 1 1 | | | 1 | |

----- ヒコウ -----
 (チリク) エンジンマシンのシリアルナンバーは、この図NO.4 / 1 (REMARKS) "EFFECTIVE MACHINE NO." 0
 *タイメーハック / コウキマシ。 | ENGINE IS INDICATED ON THE
 | ENGINE LABEL WHICH IS SHOW
 | IN FIG.4.

N115544

| フレキシブル | フレキシブル | 機種名 NO. | コネク NO. | ミタシ NO. | ローション NO. | フレキシブル | フレキシブル | 機種名 NO. | コネク NO. | ミタシ NO. | ローション NO. |
|--------------|---------------------|------------|------------|------------|--------------|--------------|--------------------|------------|------------|------------|--------------|
| XM069000000 | クランプ | NPC-3333 | 19 | 8 | 1C07 | 1N1600-74740 | ホルト 8X25(7T | NPC-3333 | 31 | 35 | 1E02 |
| XM081780000 | ステータ CMP | NPC-3333 | 19 | 9 | 1C07 | 1N1600-74750 | ホルト(ハネ) 8X25(7T | NPC-3333 | 22 | 17 | 1D04 |
| XM178780000 | カツラ- | NPC-3333 | 19 | 10 | 1C07 | 1N1600-74760 | ホルト(ハネ) 12X30(7T | NPC-3333 | 21 | 11 | 1D03 |
| XM219230000 | スプリングウツシヤ- | NPC-3333 | 19 | 3 | 1C07 | | | | 31 | 2 | 1E02 |
| XM329830000 | カラ- | NPC-3333 | 19 | 4 | 1C07 | 1N1600-75020 | 90°エルホ 302204 | NPC-3333 | 30 | 29 | 1E01 |
| XM860250000 | ヒヤサカネ 10 | NPC-3333 | 19 | 5 | 1C07 | 1N1600-75060 | オイルキヤツフ | NPC-3333 | 30 | 16 | 1E01 |
| XM863720000 | ナツ | NPC-3333 | 19 | 6 | 1C07 | 1N1600-75120 | コートクランプ 8X80 | NPC-3333 | 25 | 23 | 1D10 |
| XYSPS400800 | コネシ | NPC-3333 | 19 | 11 | 1C07 | | | | 35 | 4 | 1E07 |
| XYSPS402400 | コネシ | NPC-3333 | 19 | 12 | 1C07 | 1N1600-75140 | コートクランプ 10X110 | NPC-3333 | 21 | 7 | 1D03 |
| X0280210230 | ナツ | NPC-3333 | 18 | 11 | 1C06 | 1N1600-75150 | クリ-スニツフル A-MT6X1 | NPC-3333 | 23 | 59 | 1D07 |
| X0283060061 | ローラ- | NPC-3333 | 18 | 2 | 1C06 | | | | 24 | 29 | 1D09 |
| X0283270140 | リチナー(スナツフ) | NPC-3333 | 18 | 12 | 1C06 | | | | 25 | 39 | 1D10 |
| X0289030010 | コネシ (0-リングウツキ | NPC-3333 | 18 | 3 | 1C06 | | | | 28 | 23 | 1D14 |
| X9490561370 | ナツ | NPC-3333 | 18 | 4 | 1C06 | 1N1600-75170 | キヤケ-スサホ-ト | NPC-3333 | 26 | 3 | 1D11 |
| X9491200240 | ホル | NPC-3333 | 18 | 5 | 1C06 | 1N1600-75270 | ヒヤフラシカタニツト | NPC-3333 | 31 | 29 | 1E02 |
| X9491730461 | スプリング | NPC-3333 | 18 | 26 | 1C06 | 1N1600-75450 | コートクランプ 6X45 | NPC-3333 | 25 | 22 | 1D10 |
| 1D1831-91200 | キケン(カキウ)キケン | NPC-3333 | 38 | 3 | 1E11 | 1N1600-75810 | シヨウタマシカ- L | NPC-3333 | 28 | 6 | 1D14 |
| 1E5120-86720 | チユウイ(マフラ- | NPC-3333 | 38 | 11 | 1E11 | 1N1600-75820 | シヨウタマシカ- R CMP | NPC-3333 | 28 | 7 | 1D14 |
| 1E8500-97220 | キケン(ラシ)エタ- | NPC-3333 | 38 | 1 | 1E11 | 1N1600-75830 | ソリ | NPC-3333 | 24 | 8 | 1D09 |
| 1E8500-97460 | チユウイ(エンシ)ンテシ | NPC-3333 | 38 | 12 | 1E11 | 1N1600-77020 | マルサカネ 8X20X2.3 | NPC-3333 | 29 | 21 | 1D16 |
| 1E8500-97470 | チユウイ(ホルト)カハ-C | NPC-3333 | 38 | 13 | 1E11 | | | | 33 | 26 | 1E04 |
| 1N1599-16030 | コイルスプリング 13.4X70 | NPC-3333 | 31 | 20 | 1E02 | 1N1600-77060 | サラハネ H8 | NPC-3333 | 33 | 27 | 1E04 |
| 1N1599-16040 | コイルスプリング 16.5X125 | NPC-3333 | 31 | 22 | 1E02 | 1N1600-77080 | マルサカネ 12X30X4.5 | NPC-3333 | 23 | 48 | 1D06 |
| 1N1600-70180 | ニユ-トラルスイツチ | NPC-3333 | 35 | 21 | 1E07 | 1N1600-77140 | フレシヒン 10X185 | NPC-3333 | 25 | 21 | 1D10 |
| 1N1600-70770 | ト-ライアスフ(クツト | NPC-3333 | 23 | 34 | 1D06 | 1N1600-77150 | セツカイモ-タ- | NPC-3333 | 25 | 41 | 1D10 |
| 1N1600-71560 | コイルスプリング 12.5X50 | NPC-3333 | 32 | 11 | 1E03 | 1N1600-77160 | ホルト 6X35(7T | NPC-3333 | 25 | 45 | 1D10 |
| | | | 33 | 22 | 1E04 | 1N1600-77170 | マルアタマヒン 6X35 | NPC-3333 | 25 | 53 | 1D10 |
| 1N1600-71590 | スプリングヒン 4.5X20 | NPC-3333 | 25 | 37 | 1D10 | 1N1600-77180 | マルアタマヒン 6X50 | NPC-3333 | 25 | 54 | 1D10 |
| 1N1600-71960 | アイコウキ- 7X7X23RR | NPC-3333 | 26 | 50 | 1D11 | 1N1600-77210 | リヒ-トタイ RF140 | NPC-3333 | 22 | 12 | 1D04 |
| 1N1600-72000 | アイコウキ- 7X7X33SS | NPC-3333 | 26 | 51 | 1D11 | | | | 30 | 20 | 1E01 |
| | | | 27 | 18 | 1D13 | | | | 35 | 36 | 1E07 |
| 1N1600-72040 | アイコウキ- 8X7X30RR | NPC-3333 | 26 | 52 | 1D11 | | | | 36 | 14 | 1E08 |
| 1N1600-72080 | アイコウキ- 10X8X40RR | NPC-3333 | 28 | 24 | 1D14 | 1N1600-77240 | シヨイント NC-10-RRA-16 | NPC-3333 | 25 | 17 | 1D10 |
| 1N1600-72130 | アイコウキ- 12X8X52RR | NPC-3333 | 26 | 53 | 1D11 | 1N1600-77270 | マルサカネ 8X25X3.2 | NPC-3333 | 22 | 11 | 1D04 |
| 1N1600-73590 | ハネツキコクタフ(レコト)ホルト | NPC-3333 | 26 | 31 | 1D11 | 1N1600-77280 | マルサカネ 10X30X3.2 | NPC-3333 | 31 | 23 | 1E02 |
| 1N1600-74140 | コムフツシ BSB-21 | NPC-3333 | 29 | 23 | 1D16 | 1N1600-77290 | マルサカネ 10X30X4.5 | NPC-3333 | 23 | 45 | 1D06 |
| 1N1600-74330 | リヒ-トタイ RF250 | NPC-3333 | 30 | 21 | 1E01 | 1N1600-77310 | シヤイハント 19 | NPC-3333 | 23 | 10 | 1D06 |
| | | | 36 | 15 | 1E08 | 1N1600-77460 | オシシ(ホルト) LB38 | NPC-3333 | 31 | 32 | 1E02 |
| 1N1600-74340 | 45°エルホ 302404 | NPC-3333 | 30 | 30 | 1E01 | 1N1600-77550 | マルサカネ 12X40X4.5 | NPC-3333 | 23 | 49 | 1D06 |
| 1N1600-74350 | マルハツキ 8X16X2 | NPC-3333 | 30 | 34 | 1E01 | 1N1600-77650 | マルハツキ 10X18X2 | NPC-3333 | 26 | 35 | 1D11 |
| 1N1600-74380 | ミツキヒン 20X75 | NPC-3333 | 30 | 17 | 1E01 | 1N1600-77670 | コムフツシ BW-32-2 | NPC-3333 | 29 | 24 | 1D16 |
| 1N1600-74420 | ホルト(ハネ) 10X22(7T | NPC-3333 | 21 | 10 | 1D03 | 1N1600-77700 | ハイフヨウコムフツシ C-31-4 | NPC-3333 | 32 | 12 | 1E03 |
| 1N1600-74430 | ホルト(ハネ) 12X25(7T | NPC-3333 | 22 | 19 | 1D04 | 1N1600-77730 | ヘアリク 60/28 | NPC-3333 | 26 | 47 | 1D11 |
| 1N1600-74520 | ホルト(ハネ) 8X20(7T | NPC-3333 | 21 | 8 | 1D03 | 1N1600-77790 | オイルタンク | NPC-3333 | 23 | 6 | 1D06 |
| | | | 22 | 16 | 1D04 | 1N1600-78060 | ホ-スクリツフ 10 | NPC-3333 | 23 | 9 | 1D06 |
| | | | 23 | 14 | 1D06 | 1N1600-78230 | マルアタマヒン 6X20 | NPC-3333 | 33 | 39 | 1E04 |
| | | | 31 | 38 | 1E02 | 1N1600-78350 | フツシ BM1515FB | NPC-3333 | 31 | 30 | 1E02 |
| 1N1600-74550 | マルサカネ 10X40X4.5 | NPC-3333 | 23 | 46 | 1D06 | 1N1600-78390 | ハツテリ-キウツハル | NPC-3333 | 38 | 2 | 1E11 |
| | | | 27 | 9 | 1D13 | 1N1600-78440 | フツシ BM2015FB | NPC-3333 | 31 | 31 | 1E02 |
| 1N1600-74640 | ホルト 10X65(セツ)ネシ | NPC-3333 | 26 | 38 | 1D11 | 1N1600-78550 | フレ-トヒュ-ス 3A | NPC-3333 | 35 | 7 | 1E07 |
| 1N1600-74650 | オシホルト 10X30(120°)7T | NPC-3333 | 27 | 8 | 1D13 | | | | 37 | 12 | 1E10 |
| 1N1600-74660 | ミツキヒン 20X100 | NPC-3333 | 30 | 18 | 1E01 | 1N1600-78560 | フレ-トヒュ-ス 5A | NPC-3333 | 35 | 8 | 1E07 |
| 1N1600-74670 | ミツキヒン 20X110 | NPC-3333 | 30 | 19 | 1E01 | | | | 37 | 13 | 1E10 |
| 1N1600-74730 | マルサカネ 8X30X4.5 | NPC-3333 | 31 | 24 | 1E02 | 1N1600-78570 | フレ-トヒュ-ス 10A | NPC-3333 | 35 | 9 | 1E07 |