

**3TNE84-RSR**

**3TNE88-RSR**

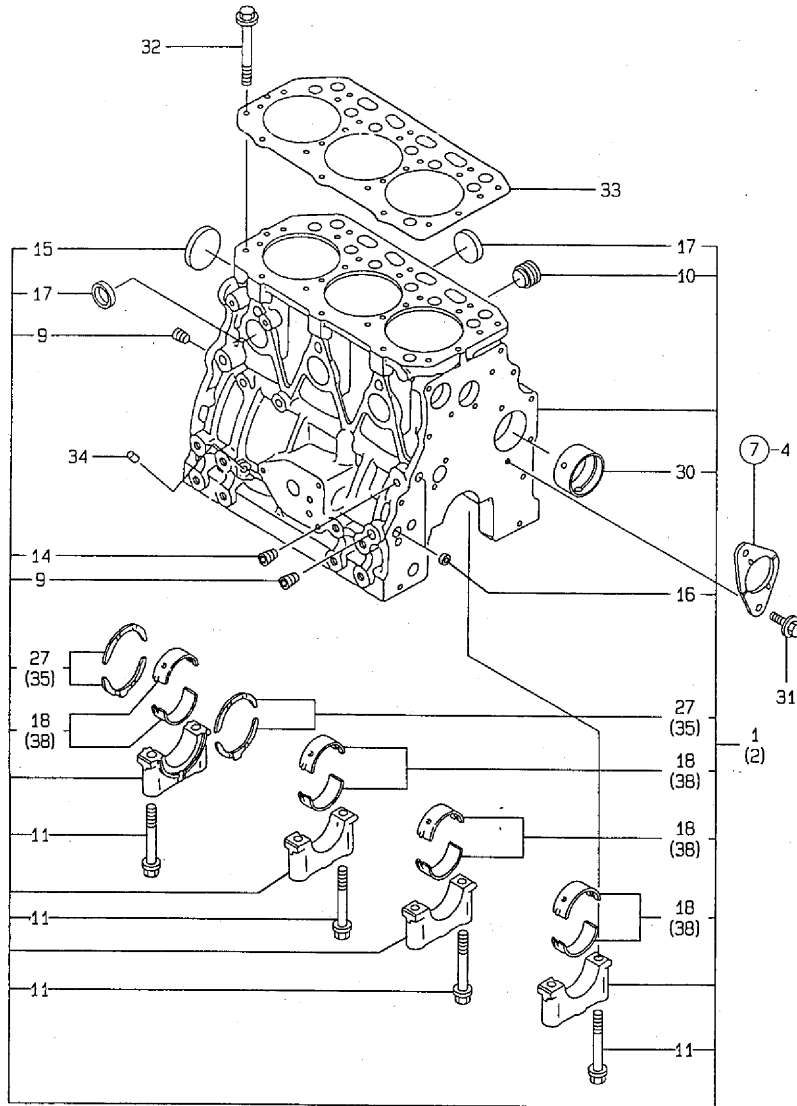
**SS317DH.ADH**

**SS347ADH**

エンジン部 (3TNE84-88-RSR)

項目No.	項目名称	
1.	シリンダブロック	1B03
2.	ギヤケース	1B04
3.	オイルパン	1B05
4.	シリンダーヘッド&ボンネット	1B06
5.	吸気マニホールド&エアクリーナ	1B07
6.	排気マニホールド&サイレンサ	1B08
7.	カムシャフト&駆動ギヤ	1B09
8.	クランクシャフト&ピストン	1B10
9.	油圧ポンプ	1B11
10.	LOシステム	1B12
11.	CWシステム	1B13
12.	ラジエータ	1B14
13.	F.O.噴射ポンプ	1B15
14.	ガバナ	1C01
15.	FO噴射弁	1C03
16.	FOフィルタ	1C04
17.	FOタンク	1C05
18.	スターティングモータ	1C06
19.	ジェネレータ	1C07
20.	電装品	1C08

1. シリンダブロック



+-----+  
| 1803 |  
| (1802) |  
+-----+  
NPC-3333

1. シリンダブロック

96.03.14  
(A)=3TNE84-RSR  
(B)=3TNE88-RSR  
(C)=  
(D)=

ミタシ NO.	シリアル 0	パルティクル	パルティクル	---コルウ--- (A)(B)(C)(D)	I	P/U	A	R
1	-	729001-01560	シリンダブロックASSY	1	1			1
2	-	729002-01560	シリンダブロック ASSY	1	1			1
9	..	124160-01910	ワッシャー PT1/4	3	3			1
10	..	171051-01921	メクラワッシャー	1	1			1
11	..	129150-02020	ボルト(メタルキャップ)	8	8			1
14	..	23871-01000	ネジワッシャーPT. 1/8	1	1			1
15	..	27231-500000	サラカワッシャー 50	1	1			1
16	..	27241-120000	ワッシャー 12	2	2			1
17	..	27241-300000	ワッシャー 30	6	6			1
18	..	129001-02800	メインメタル CMP	4	4			1
27	..	129150-02930	スラストベアリング	2	2			1
30	..	129795-02411	ワッシャー (A)	1	1			1
31	-	26106-080162	ツバボルト 8X 16	2	2			10
32	-	129150-01200	ワッシャー	14	14			1
33	-	129001-01340	ワッシャー(ノコ入)	1	1			1
34	-	27225-100140	ワッシャー 10X14	1	1			1
35	-	129150-02940	スラストメタル U.S=0.25	2	2			1 (1)
38	-	129150-02870	メインベアリング U.S=0.25	4	4			1 (2)

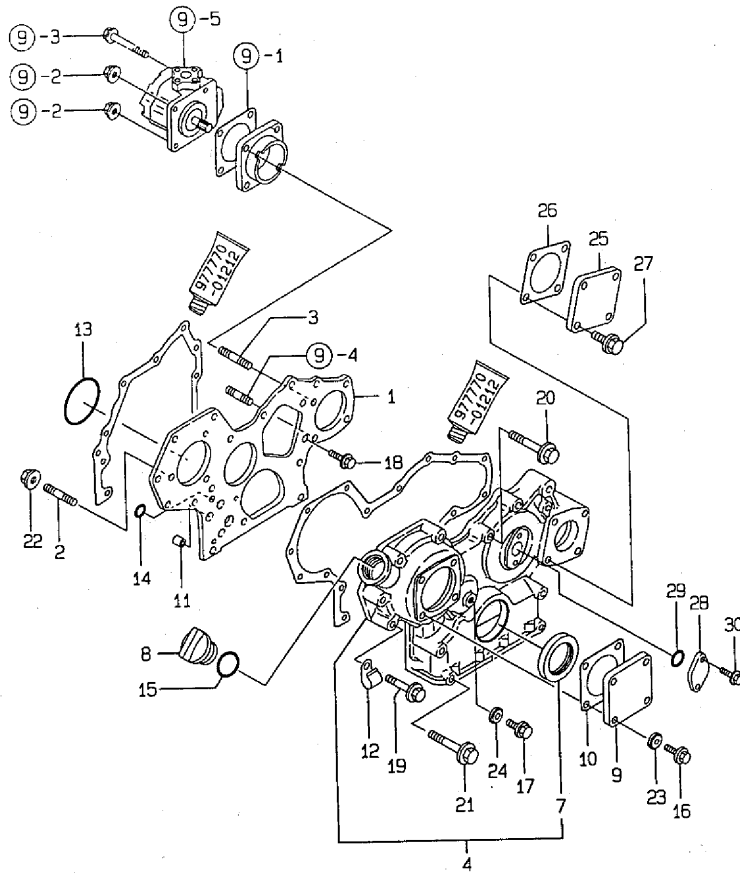
N115525

----- ヒコク -----  
(1) オーバーサイズ (U.S=0.25) パルティクル.  
(2) アンダーサイズ (U.S=0.25) パルティクル.  
(注) エンジンシリアルナンバーは コウモクNO.4 /  
\*タイメーション / コウモクテラス.

----- ヒコク -----  
(1) オーバーサイズ (U.S=0.25) パルティクル. (1) OVER-SIZE (U.S=0.25) PART.  
(2) アンダーサイズ (U.S=0.25) パルティクル. (2) UNDER-SIZE (U.S=0.25) PART.  
(注) エンジンシリアルナンバーは コウモクNO.4 / (REMARKS) "EFFECTIVE MACHINE NO." 0  
\*タイメーション / コウモクテラス. ENGINE IS INDICATED ON THE ENGINE LABEL WHICH IS SHOW IN FIG.4.

N115525

2. ギヤケース



N115526

----- ビック -----  
 (チユク) エンジンフゝ シツツコウキ ノ コウモクNO.4 ノ  
 \*タイメイハツン ノ コウキチニス.

2. ギヤケース

-----+  
 | 1804 |  
 | (1802) |  
 +-----+  
 NPC-3333

96.03.14  
 (A)=3TNE84-RSR  
 (B)=3TNE88-RSR  
 (C)=  
 (D)=

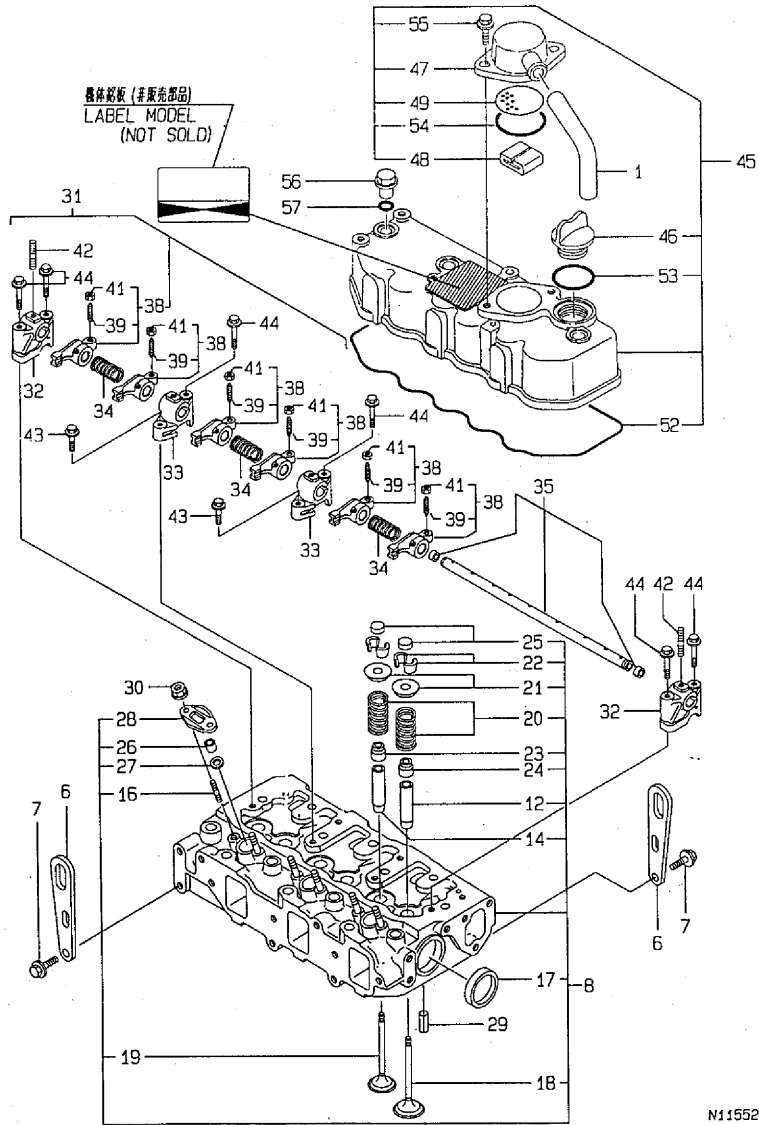
ミタツシ NO.	レベル 0	フゝヒンハツンコウ	フゝヒン メイ	-----コウク----- (A)(B)(C)(D)	I	P/U	A	R
1	-	129100-01520	フランシゝ (ギヤケース)	1 1				1
2	-	121450-01560	ウエコミホルト8X22	3 3				1
3	-	129150-01580	ウエコミホルト 8X30	1 1				1
4	-	129100-01590	ギヤケース CMP	1 1				1
7	..	129795-01800	オイルシール	1 1				1
8	-	124160-01751	フタ(ホヅコウ)	1 1				1
9	-	124240-01871	メクラフタ(HO-P)	1 1				1
10	-	124240-01883	ハゝツキン(HO-P)(ノンアス)	1 1				1
11	-	129795-01950	ハゝイフゝノツク	2 2				1
12	-	129150-03100	フレツメ(フゝレ-ツゝハゝイフゝ)	1 1				1
13	-	121850-51960	オリヅク( FOPトリツク)	1 1				1
14	-	24311-000160	オリヅク 1A P 16.0	2 2				10
15	-	24311-000320	オリヅク 1A P 32.0	1 1				10
16	-	26106-080122	ツハゝホルト 8X 12	4 4				10
17	-	26106-080162	ツハゝホルト 8X 16	1 1				10
18	-	26106-080162	ツハゝホルト 8X 16	3 3				10
19	-	26106-080452	ツハゝホルト 8X 45	6 6				10
20	-	26106-080552	ツハゝホルト 8X 55	3 3				10
21	-	26106-080852	ツハゝホルト 8X 85	4 4				10
22	-	26366-080002	ツハゝツキナツト 8	3 3				10
23	-	22190-080002	シールツツシヤ(コマル.ニトリル) 8	4 4				10
24	-	22190-080002	シールツツシヤ(コマル.ニトリル) 8	1 1				10
25	-	124240-01871	メクラフタ(HO-P)	1 1				1
26	-	124240-01883	ハゝツキン(HO-P)(ノンアス)	1 1				1
27	-	26106-080122	ツハゝホルト 8X 12	4 4				10
28	-	121023-01550	メクラフタ	1 1				1
29	-	24341-000240	オリヅク 1A S 24.0	1 1				10
30	-	26106-060122	ツハゝホルト M 6X 12	2 2				10

----- ビック -----  
 (チユク) エンジンフゝ シツツコウキ ノ コウモクNO.4 ノ (REMARKS)"EFFECTIVE MACHINE NO." 0  
 \*タイメイハツン ノ コウキチニス. ENGINE IS INDICATED ON THE  
 ENGINE LABEL WHICH IS SHOW  
 IN FIG.4.

N115526



4. シリンダーヘッド&ボンネット



----- ヒコク -----  
 (1) ホヨクフヒンチキス。  
 (チユク) エンシツフシツシコウキ ハ コウモクNO.4 ノ  
 キタイメイハツノ コウキチキス。

N115528

4. シリンダーヘッド&ボンネット

96.03.14  
 (A)=3TNE84-RSR  
 (B)=3TNE88-RSR  
 (C)=  
 (D)=

-----+-----  
 | 1806 |  
 | (1802) |  
 -----+-----  
 NPC-3333

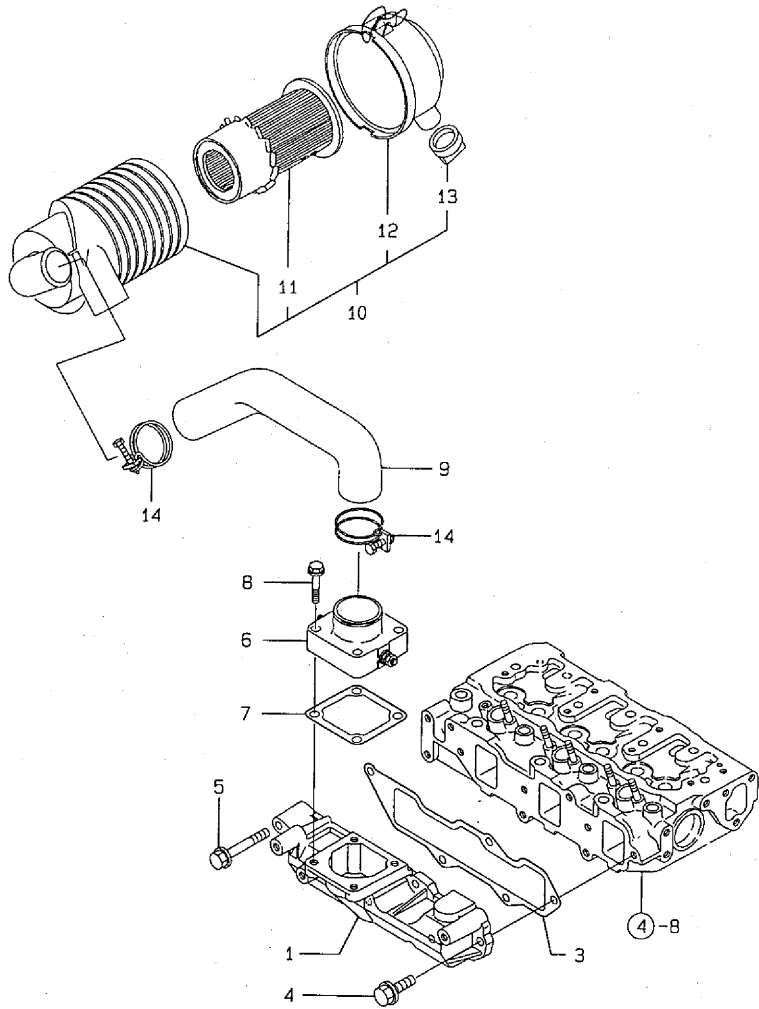
ミタマシ NO.	レベル 0	フビシハツコウ	フビシ メイ	-----コウ----- (A) (B) (C) (D)	I	P	U	A	R
1	-	129150-03090	ホース 1D16X2T	1 1					1
6	-	124736-07900	ツリアクカク	2 2					1
7	-	26106-080142	ツハハホルト M 8X 14	4 4					10
8	-	129001-11700	シリンダヘッド CMP	1 1					1
12	..	120130-11860	バルブカイト (SUC)	3 3					1 (1
14	..	129150-11810	ハイキカイト	3 3					1 (1
16	..	26216-060202	ウエキホルト 6X 20	6 6					10
17	..	27241-400000	ウカタラク 40	2 2					1
18	..	129100-11100	バルブ (INT)	3 3					1
19	..	129100-11110	バルブ (EXH)	3 3					1
20	..	129795-11120	バルブ	6 6					1
21	..	129795-11180	オサエ (バルブ)	6 6					1
22	..	27310-080000	コック (ステム 8)	6 6					5
23	..	121400-11340	バルブステムシール	3 3					2
24	..	124460-11340	バルブステムシール	3 3					2
25	..	129150-11370	キャップ (バルブ)	6 6					1
26	..	119625-11871	フロクタ (ノズル)	3 3					1
27	..	119625-11880	ノズルシート	3 3					1
28	..	119625-11900	オサエ	3 3					1
29	..	22351-060012	スプリングピストン 6.OAX 12	2 2					10
30	..	26366-060002	ツハツキナツ 6	6 6					10
31	..	129155-11241	シヤフト CMP	1 1					1
32	..	129155-11260	バルブサポート (A)	2 2					1
33	..	129155-11270	バルブサポート (B)	2 2					1
34	..	129150-11280	バルブシクハネ	3 3					1
35	..	129150-11290	バルブシク	1 1					1
38	..	729402-11650	キユキバルブCMP	6 6					1
39	...	129150-11230	アジヤスタ (バルブキマ)	6 6					1
41	...	129150-11750	ナツ M8XP1.0	6 6					1
42	..	26226-080182	ウエキホルト (2D 8X 18)	3 3					10
43	..	26106-080252	ツハホルト 8X 25	2 2					10
44	..	26106-080502	ツハホルト 8X 50	6 6					10
45	..	129100-11350	バルブネット シク	1 1					1
46	..	124160-01751	フタ (ホシコウ)	1 1					1
47	..	129150-03020	フタ (フタ)	1 1					1
48	..	129150-03070	バルブ (フタ)	1 1					1
49	..	129150-03080	シキマイタ	1 1					1
52	..	129150-11310	バルブ (バルブシク)	1 1					1
53	..	24311-000320	オリック 1A P 32.0	1 1					10
54	..	24341-000500	オリック 1A S 50.0	1 1					10
55	..	26106-080162	ツハホルト 8X 16	2 2					10
56	..	124160-11360	ナツ	3 3					1
57	..	24311-000120	オリック 1A P 12.0	3 3					10

-----+----- ヒコク -----+-----  
 (1) ホヨクフヒンチキス。 (1) REPAIR PART.  
 (チユク) エンシツフシツシコウキ ハ コウモクNO.4 ノ (REMARKS) "EFFECTIVE MACHINE NO." 0

キタイメイハツノ コウキチキス。 | ENGINE IS INDICATED ON THE  
 | ENGINE LABEL WHICH IS SHOW  
 | IN FIG.4.

N115528

5. 吸気マニホールド&エアクリーナ



+-----+  
| 1807 |  
| (1802) |  
+-----+  
NPC-3333

5. 吸気マニホールド&エアクリーナ

96.03.14  
(A)=3TNE84-RSR  
(B)=3TNE88-RSR  
(C)=  
(D)=

ミタシ NO.	レハル 0	フビシヨウ コウ	フビシ メイ	---コスク--- (A)(B)(C)(D)	I	P	U	A	R
1	-	129001-12120	マニホールド (SUC)	1 1					1
3	-	129001-12110	PK (マニホールド)	1 1					1
4	-	26106-080202	ツバマニホールド 8X 20	4 4					10
5	-	26106-080502	ツバマニホールド 8X 50	1 1					10
6	-	129120-77501	エアヒータ	1 1					1
7	-	129150-77511	PK (エアヒータ) (ノンアス)	1 1					1
8	-	26106-080352	ツバマニホールド 8X 35	4 4					10
9	-	129065-12010	キユウキハイツ	1 1					1
10	-	129065-12510	エアクリーナ CMP	1 1					1
11	--	119808-12520	エレメント (アウタ)	1 1					1
12	--	119866-12530	カバー ASSY	1 1					1
13	--	119808-12540	アノ タマニホールド	1 1					1
14	-	23000-060000	ホースクリップ 60	2 2					1

N115529

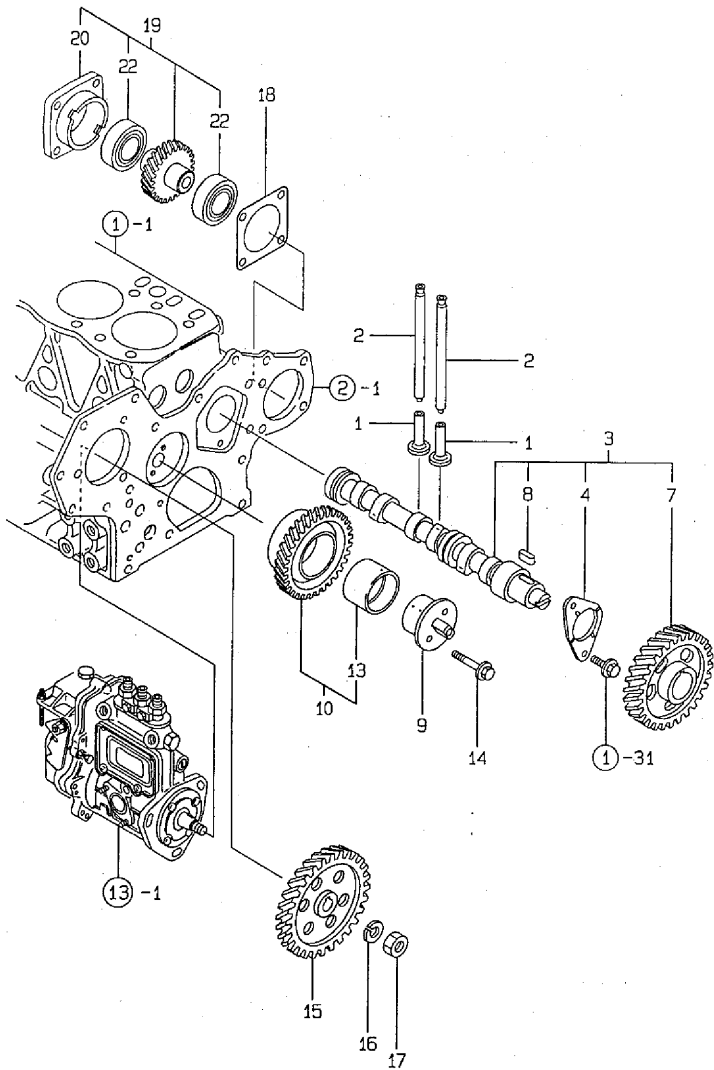
-----+  
| (チ) エンジンシリアルナンバー / コウモクNO.4 / |  
| キタイメイハシ / コウキテス。 |  
|-----+

-----+  
| (チ) エンジンシリアルナンバー / コウモクNO.4 / (REMARKS) "EFFECTIVE MACHINE NO." 0 |  
キタイメイハシ / コウキテス。		ENGINE IS INDICATED ON THE
		ENGINE LABEL WHICH IS SHOW
		IN FIG.4.
-----+		

N115529







1809  
1802  
NPC-3333

7. カムシャフト&駆動ギヤ

96.03.14  
(A)=3TNE84-RSR  
(B)=3TNE88-RSR  
(C)=  
(D)=

品番 NO.	レベル	0	交換用部品	部品名	---コネク---	I	P	U	A	R
					(A)(B)(C)(D)					
1	-		129150-14200	タペット	6	6				1
2	-		129150-14400	プッシュロッド	6	6				1
3	-		129129-14580	カムシャフト	1	1				1
4	--		129150-02450	スラストベアリング	1	1				1
7	--		129150-14101	カムキヤ- D30	1	1				1
8	--		22512-070140	フェザーキー 7X14	1	1				1
9	-		129100-25061	シャフト(アイドル)	1	1				1
10	-		129150-25101	アイドルキヤ CMP	1	1				1
13	--		129150-25920	プッシュロッド(ホヨウピン)	1	1				1 (1)
14	-		26106-080452	ツハホルルト 8X 45	2	2				10
15	-		129150-25900	キヤ (FI-P)	1	1				1
16	-		22217-120000	ハネザカネ 12	1	1				10
17	-		26716-120002	ナット 12	1	1				10
18	-		129150-01881	PK(HO-P 7タ)(ノンア)	1	1				1
19	-		129150-26000	HO-プクタク CMP	1	1				1
20	--		129150-26050	ブラケット(HO-P)	1	1				1
22	--		24105-060064	ベアリング 6006Z	2	2				1

--- ヒコク ---  
(1) ホヨウピンチヤス.  
(チヌク) エンジンシヤツシコウキ ハ コウモクNO.4 ノ  
キタイメイバン ノ コウキチヤス.

N115531

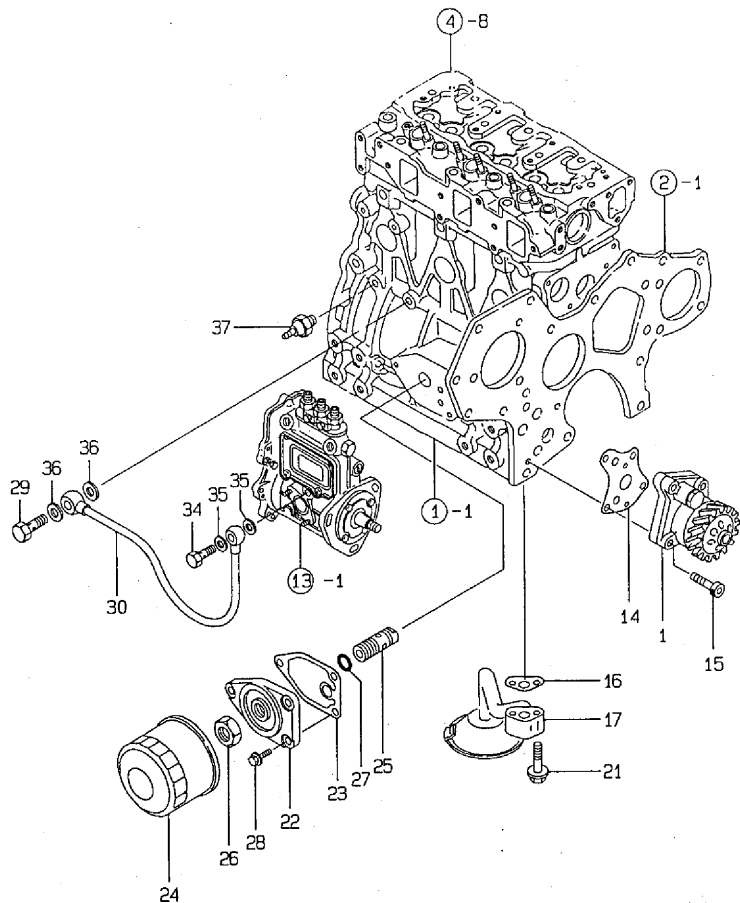
--- ヒコク ---  
(1) ホヨウピンチヤス. (1) REPAIR PART.  
(チヌク) エンジンシヤツシコウキ ハ コウモクNO.4 ノ (REMARKS)"EFFECTIVE MACHINE NO." 0  
キタイメイバン ノ コウキチヤス. ENGINE IS INDICATED ON THE  
ENGINE LABEL WHICH IS SHOW  
IN FIG.4.

N115531





10. LOシステム



-----+  
 | 1B12 |  
 | (1B02) |  
 +-----+  
 NPC-3333

10. LOシステム

96.03.14  
 (A)=3TNE84-RSR  
 (B)=3TNE88-RSR  
 (C)=  
 (D)=

品番 NO.	レベル	0	部品名	単位	---コネク--- (A)(B)(C)(D)			
1	.		129001-32001 LO-P CMP	1	1			1
14	.		129150-32020 PK (LO-P	1	1			1
15	.		26450-060252 6カクアナホルト 6X 25	4	4			10
16	.		129150-35041 PK (キユウニユクカン) (ノンア入)	1	1			1
17	.		129150-35091 LOキユウニユクカン CMP	1	1			1
21	.		26106-080352 ツハホルト 8X 35	2	2			10
22	.		129150-35101 フラケツ	1	1			1
23	.		129150-35111 PK (フィルタフッラケツ) (ノンア入)	1	1			1
24	.		129150-35151 フィルタ 80X80L	1	1			1
25	.		129001-35300 ホルト, LOフィルタ	1	1			1
26	.		129150-35350 ナツ (ハッホコタイ	1	1			1
27	.		24311-000160 オリコク 1A P 16.0	1	1			10
28	.		26106-080202 ツハホルト 8X 20	3	3			10
29	.		124160-39140 カツキチホルト 10	1	1			1
30	.		129150-39450 LO-T CMP	1	1			1
34	.		124550-59820 カツキチホルト 8	1	1			1
35	.		23414-080000 ハッホコ (マシ 8	2	2			10
36	.		23414-100000 ハッホコ (マシ 10	2	2			10
37	.		124160-39450 エアツスイツチ 0.5KG キホシ	1	1			1

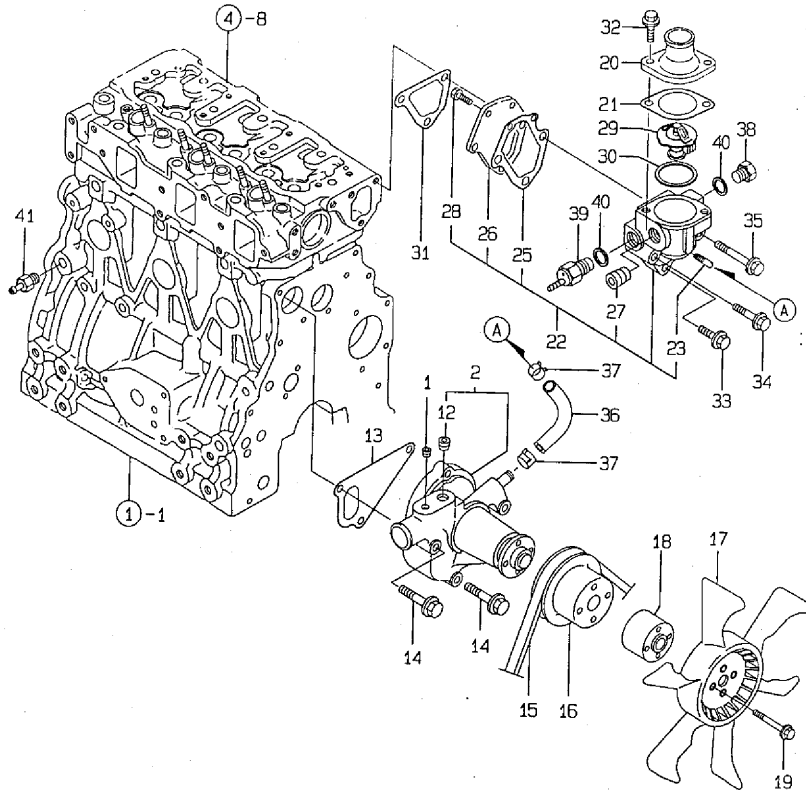
N115534

-----+  
 | (チユク) エンジンフ ショツシヨクキ ハ コウモクNO.4 ノ |  
 | キタイメイハツ ノ コウキチニス。 |  
 |-----+

-----+  
 | (チユク) エンジンフ ショツシヨクキ ハ コウモクNO.4 ノ | (REMARKS) "EFFECTIVE MACHINE NO." 0  
 | キタイメイハツ ノ コウキチニス。 | ENGINE IS INDICATED ON THE  
 | | ENGINE LABEL WHICH IS SHOW  
 | | IN FIG.4.  
 |-----+

N115534

11. CWシステム



11. CWシステム

96.03.14  
 (A)=3TNE84-RSR  
 (B)=3TNE88-RSR  
 (C)=  
 (D)=

ミタシ NO.	レベル	0	ファイン	メイト	---コ--- (A)(B)(C)(D)	I	P	U	A	R
1	-	121850-11860	ターボ	フック PT1/4	1	1				1
2	-	129100-42002	CW	ポンプ CMP	1	1				1
12	--	23871-030000	ネジ	フック PT 3/8	1	1				1
13	-	129100-42020	PK	(CWP)	1	1				1
14	-	26106-080602	ツバ	ホルルト 8X 60	3	3				10
15	-	25132-003600	V	ホルルト (ローエッジ) A36	1	1				1
16	-	129556-42350	V	フック (リ) 96	1	1				1
17	-	171340-44740	ファン	(D335*NF)	1	1				1
18	-	119030-44760	カン	ザ (ファン) L37.5	1	1				1
19	-	26106-060502	ツバ	ホルルト 6X 50	4	4				10
20	-	129350-49530	サー	モスタットカバー	1	1				1
21	-	129795-49551	PK	(サーモスタットカバー) (ノコア)	1	1				1
22	-	129100-49800	サー	モスタットケース CMP	1	1				1
23	--	124770-11770	カン	ツキ PT1/8	1	1				1
25	--	129100-49820	PK	(サーモスタット)	1	1				1
26	--	129100-49830	フタ	(サーモスタット)	1	1				1
27	--	23871-030000	ネジ	フック PT 3/8	1	1				1
28	--	26116-060162	ホル	ルト 6X 16	2	2				10
29	-	129155-49800	サー	モスタット	1	1				1
30	-	129150-49811	PK	(サーモスタット) (ノコア)	1	1				1
31	-	129100-49840	PK	(サーモスタット)	1	1				1
32	-	26106-080202	ツバ	ホルルト 8X 20	2	2				10
33	-	26106-080252	ツバ	ホルルト 8X 25	1	1				10
34	-	26106-080502	ツバ	ホルルト 8X 50	1	1				10
35	-	26106-080602	ツバ	ホルルト 8X 60	1	1				10
36	-	129132-49050	CW	-T (ハイ)	1	1				1
37	-	23000-016000	ホ	スクリフト 16	2	2				1
38	-	121450-42450	フ	ック M16	1	1				1
39	-	121250-44901	サー	モイ (110°C)	1	1				1
40	-	124465-44950	ハ	ツキ 16	2	2				1
41	-	121550-49111	ジョ	イント PT1/4	1	1				1

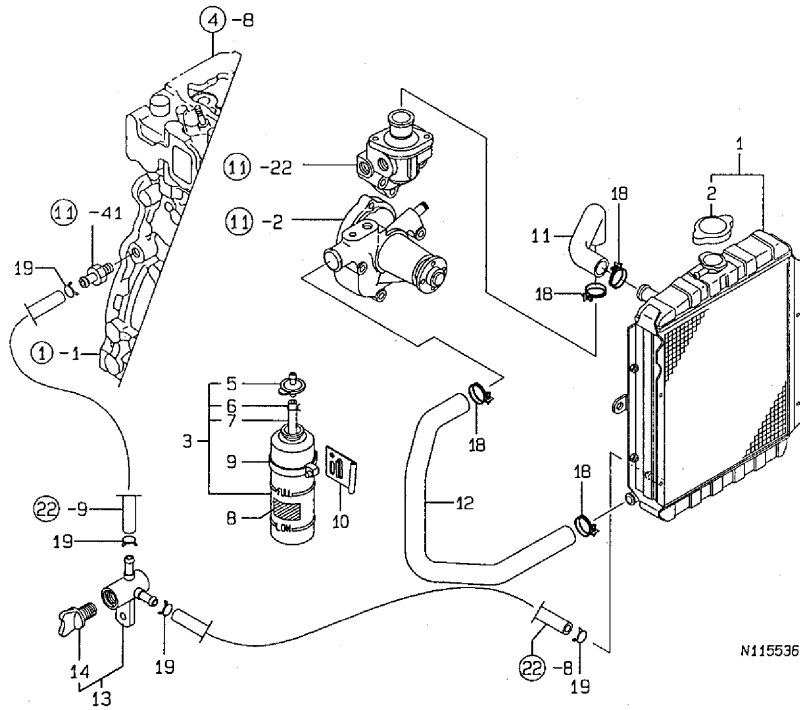
N115535

----- ヒコク -----  
 (チヨク) エンジンツキ ショツコツキ ハ コクモクNO.4 ノ  
 キタイメイハツノ コウキチニス。

----- ヒコク -----  
 (チヨク) エンジンツキ ショツコツキ ハ コクモクNO.4 ノ (REMARKS) "EFFECTIVE MACHINE NO." 0  
 キタイメイハツノ コウキチニス。 ENGINE IS INDICATED ON THE ENGINE LABEL WHICH IS SHOWN IN FIG.4.

N115535

12. ラジエータ



N115536

----- ヒコウ -----  
 (チコウ) エンジンラジエータシツブコウキ ノ コウモクNO.4 ノ  
 キタイメイハツノ コウキチラス。

+-----+  
 | 1814 |  
 | (1802) |  
 +-----+  
 NPC-3333

12. ラジエータ

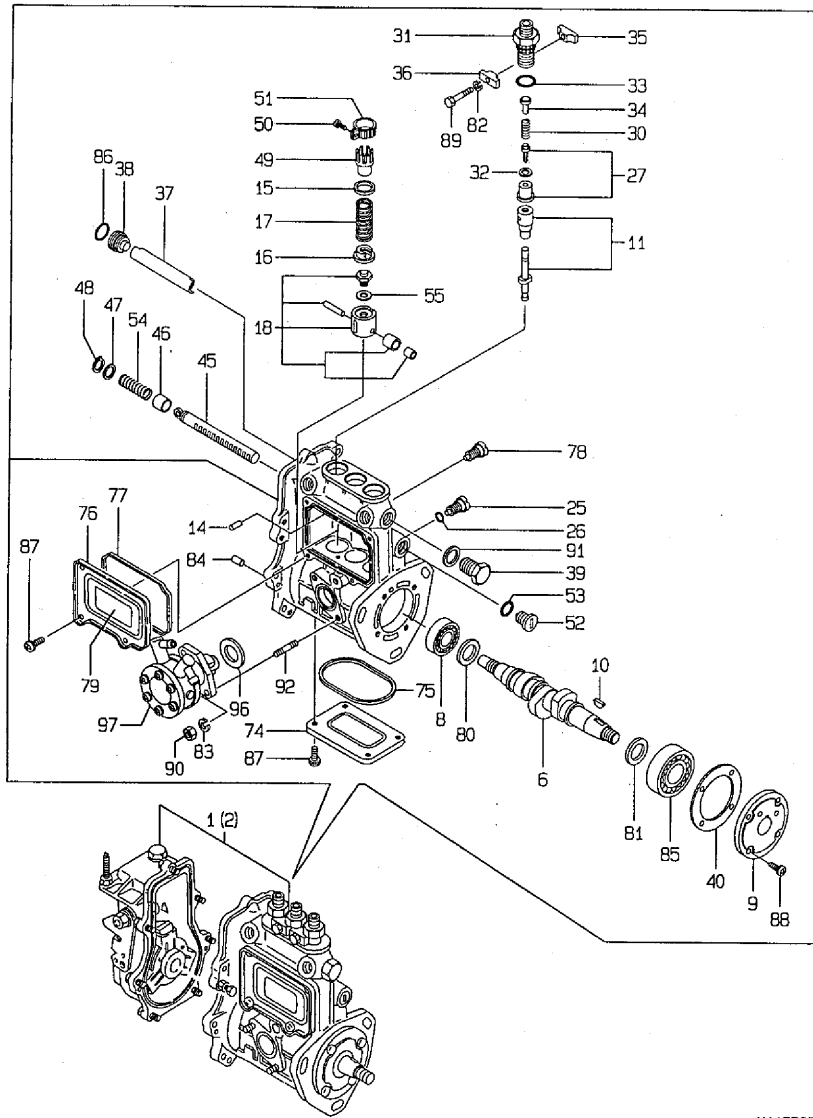
96.03.14  
 (A)=3TNE84-RSR  
 (B)=3TNE88-RSR  
 (C)=  
 (D)=

ミタシ NO.	レベル 0	フビシバツコウ	フビシ メイ	-----コウモク----- I P/U A R			
				(A)	(B)	(C)	(D)
1	.	171440-44500	ラジエータ	1	1		1
2	..	123682-44210	カアツ キヤツフ	1	1		1
3	.	124450-44510	ツフタンクシクミ	1	1		1
5	..	124450-44530	ツフタンクヨウキヤツフ	1	1		1
6	..	124450-44560	オサエ(オーバ)フロハイフ	1	1		1
7	..	23061-070230	ヒニルハイフ 7X 230	1	1		1
8	.	121470-44540	メイハツ(ツフタンク)	1	1		1
9	.	124450-44550	ハツト(ツフタンク)	1	1		1
10	.	121256-44600	フアラカツ(ツフタンク)	1	1		1
11	.	171301-49010	CW-T (A)	1	1		1
12	.	171301-49020	CW-T (B)	1	1		1
13	.	129150-49100	サンホウコウツク CMP	1	1		1
14	..	129150-49080	トレンコツク	1	1		1
18	.	23010-038000	ホスハツト 38	4	4		1
19	.	23000-013000	ホスクリツフ 13	4	4		1

----- ヒコウ -----  
 (チコウ) エンジンラジエータシツブコウキ ノ コウモクNO.4 ノ (REMARKS)"EFFECTIVE MACHINE NO." 0  
 キタイメイハツノ コウキチラス。 ENGINE IS INDICATED ON THE  
 ENGINE LABEL WHICH IS SHOW  
 IN FIG.4.

N115536

13. F.O. 噴射ポンプ



N115537

----- ヒコウ -----  
 (1) ミタシNO.1,2 F070シヤホソソフ ASSY ニハ  
 コウモクNO.14 カハツ オ フム.  
 (チユウ) インシツフ シツツコウキ ハ コウモクNO.4 ノ  
 キタイメイハツ ノ コウキチヌ.

13. F.O. 噴射ポンプ

96.03-14  
 (A)=3TNE84-RSR  
 (B)=3TNE88-RSR  
 (C)=  
 (D)=

-----  
 1815  
 (1802)  
 -----  
 NPC-3333

ミタシ NO.	レハル 0	フシコハソコウ	フシコ メ	-----コスウ----- (A)(B)(C)(D)	I	P/U	A	R
1	-	729061-51360	F070シヤホソソフ ASSY	1		1	(1	
2	-	729065-51360	F070シヤホソソフ ASSY	1	1			(1
6	..	119810-51040	カムシツク	1	1			1
8	..	129155-51050	タマシツクウケ(スラスト)	1	1			1
9	..	129155-51060	カムシツクサホソト	1	1			1
10	..	122710-51090	ハソクツツキ	1	1			1
11	..	129506-51100	フソランシヤCMP	3	3			1
14	..	129155-51140	ピソ(ハソレルマワリトメ)	3	3			1
15	..	174307-51170	ハソネウケ A(フソランシヤ)	3	3			1
16	..	129155-51180	フソランシヤハソネウケカネ	3	3			1
17	..	124950-51190	フソランシヤスフソリンク	3	3			1
18	..	129155-51200	タヘツト シクミ	3	3			1
25	..	129155-51270	タヘツトマワリトメ	3	3			1
26	..	129155-51280	オリソク (S6)	3	3			1
27	..	129100-51300	チソリソリハソルソフ CMP	3	3			1
30	..	129155-51320	ハソネ(チソリソリハソルソフ)	3	3			1
31	..	129155-51340	トシツツハソソオサエ	3	3			1
32	..	124550-51350	ハソツツキ(チソリソリ)	3	3			5
33	..	124550-51370	オリソク(チソリソリ)	3	3			5
34	..	129155-51370	トシツツハソソオサエ	3	3			1
35	..	129155-51380	マワリトメ(A)	2	2			1
36	..	129155-51390	マワリトメ(B)	2	2			1
37	..	129155-51400	チソフルクダ	1	1			1
38	..	129155-51410	トメホソルト(チソフルクダ)	1	1			1
39	..	129155-51420	フソラク (M16)	1	1			1
40	..	129155-51450	チソウセイハソツツキ CMP	1	1			1
45	..	129155-51500	コソトローラソク	1	1			1
46	..	129155-51521	フソツツシ (ラソク)	1	1			1
47	..	129155-51530	カソツツ (ラソクホソソヨSP)	1	1			1
48	..	129155-51540	トメウ(Cカソ)	1	1			1
49	..	129155-51550	コソトローラソニオン (B)	3	3			1
50	..	122117-51560	トメネソ (F0カソソソハリソ)	3	3			1
51	..	174307-51560	ヒソニオン 774307-51490 A	3	3			1
52	..	129155-51570	フソラク (M12)	1	1			1
53	..	129155-51580	オリソク	1	1			1
54	..	129155-51591	ラソクホソソヨハソネ	1	1			1
55	..	129155-51600	チソウセイソ CMP	3	3			1
74	..	129155-51700	ソコソ (ホソタイ)	1	1			1
75	..	129155-51710	PK (ホソタイソコソ)	1	1			1
76	..	129155-51750	ソコソ (ホソタイ)	1	1			1
77	..	129155-51760	PK (ホソタイソコソ)	1	1			1
78	..	129155-51790	ラソクマワリトメ	1	1			1
79	..	129156-51910	メイハソソ (チユウイ)	1	1			1
80	..	129155-51930	カソツツ T=3.25	1	1			1
81	..	129155-51940	カソツツ T=1.5	1	1			1
82	..	22217-050000	ハソネソソカソネ 5	2	2			10
83	..	22217-060000	ハソネソソカソネ 6	2	2			10
84	..	22351-050010	スフソリンクソソヒソソ 5.0AX 10	2	2			10
85	..	24101-063034	ソソソソソソ 6303	1	1			1
86	..	24341-000160	オリソク 1A S 16.0	1	1			10
87	..	26022-050102	ソソソソソソ (ハソネ5X10)	8	8			1
88	..	26022-060162	ソソソソソソ (ハソネ6X16)	4	4			10
89	..	26116-050302	ホソルト 5X 30	2	2			10
90	..	26716-060002	ソソソ 6	2	2			10

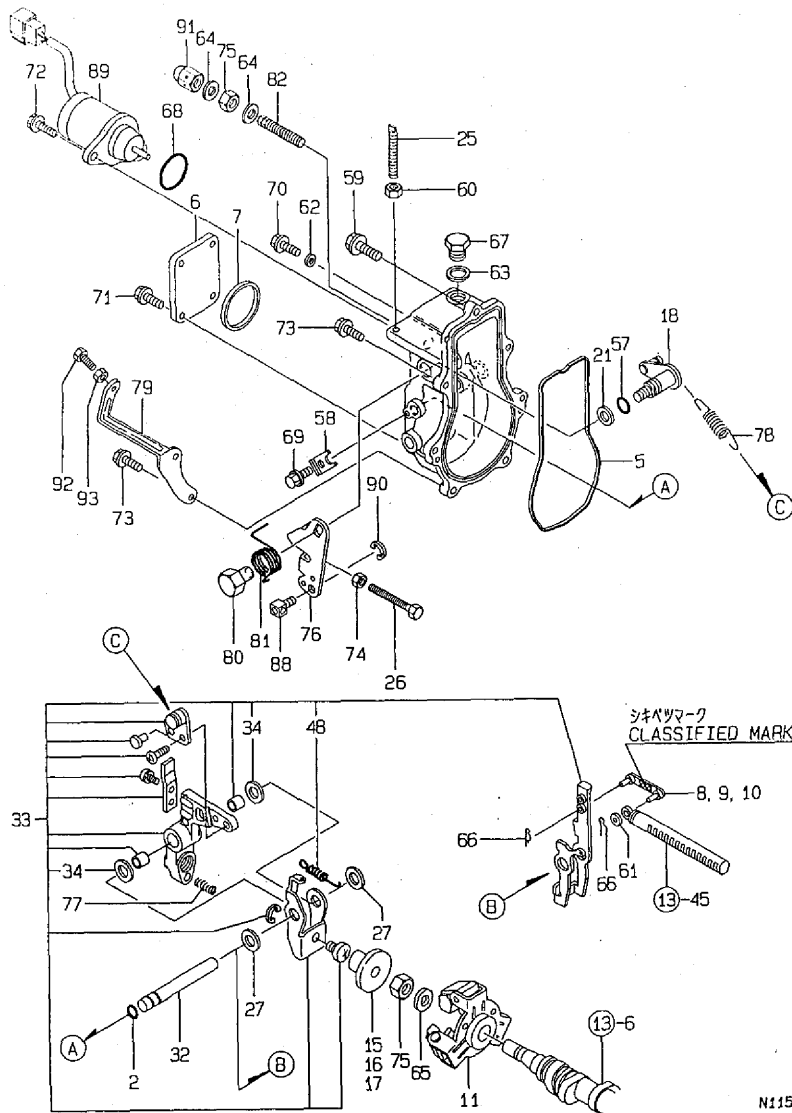
\*\* ツツツク \*\*

N115537





14. ガバナ



N115538

----- ヒック -----  
 (1) ヒックの交換は、シキハツキコウ オ カクニノ  
 ウエ チユクモネカマシマス。  
 (2) ヒックの交換は、  
 \* ヲノ コウモリ(カハハツ ASSY) ハ コウモリNO.13

-----+-----  
 1C01  
 1(B02)  
 -----+-----  
 NPC-3333

14. ガバナ

96.03.14  
 (A)=3TNE84-RSR  
 (B)=3TNE88-RSR  
 (C)=  
 (D)=

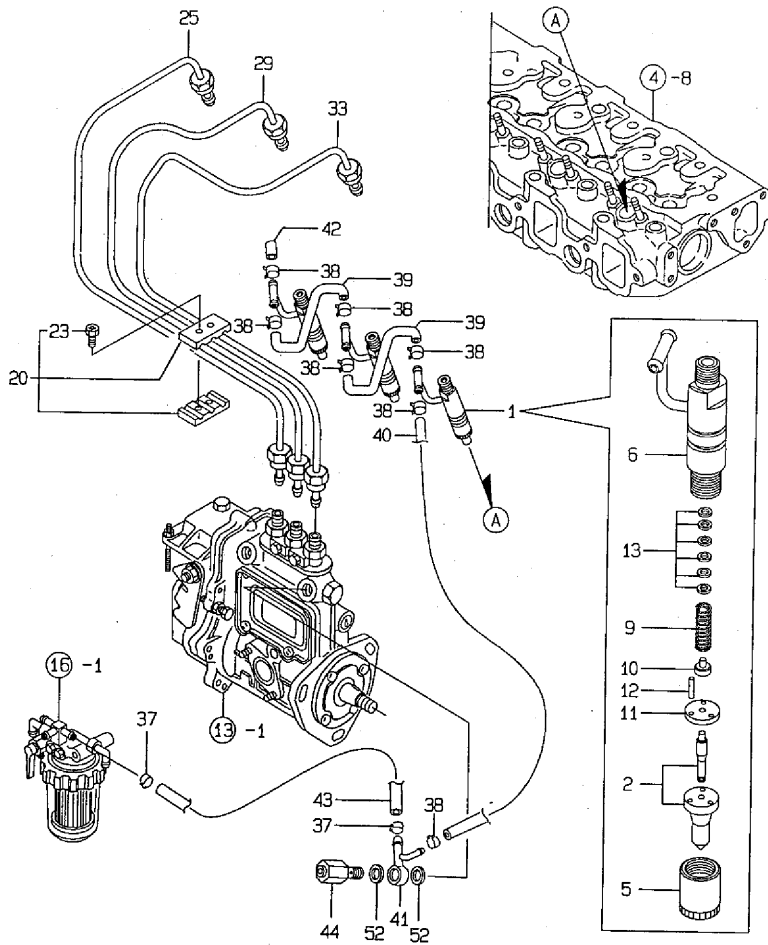
ヒック NO.	レベル	部品名	部品 メ	---コウモリ--- (A)(B)(C)(D)	I	P	U	A	R
2	..	129155-51280	オリック (S6	1 1					1
5	..	129052-61050	ハツキ (カハハツナース	1 1					1
6	..	129052-61060	カハハツナースワ	1 1					1
7	..	129052-61070	ハツキ (ケースワ	1 1					1
8	..	129155-61120	リンク L=30(マーク 0	1 1					1 (1
9	..	129155-61130	リンク L=31(マーク 1	1 1					1 (1
10	..	129155-61140	リンク L=30.5 (マーク 05)	1 1					1 (1
11	..	129155-61201	カハハツアイト CMP	1 1					1
15	..	129155-61341	スリーブ	1 1					1 (2
16	..	129155-61350	スリーブ (チヨウセイヨウ)	1 1					1 (2
17	..	129155-61360	スリーブ (チヨウセイヨウ)	1 1					1 (2
18	..	129100-61400	コントロールレバシツクCMP	1 1					1
21	..	129155-61430	カンザツ (コントロールレバシツク	1 1					1
25	..	129155-61450	カチンセイケンホルト	1 1					1
26	..	129155-61460	アイトルセイケンホルト	1 1					1
27	..	129155-61480	カンザツ COMP	2 2					1
32	..	129052-61390	シヤフト (カハハツレバ	1 1					1
33	..	129052-61500	カハハツレバ CMP	1 1					1
34	...	174307-51700	シムセツト (チヨウセイヨウ	2 2					1
48	...	129052-61540	セツトスプリング (GLレバ	1 1					1
57	...	129155-61830	オリック (S10	1 1					1
58	..	119660-61901	ヌケツメ	1 1					1
59	..	129155-61950	ツキ B (フウイン	1 1					1
60	..	124550-66370	トメナツト 6 (ツツリヤ	1 1					1
61	..	22117-040000	ツツリヤ (コマル 4	1 1					10
62	..	22190-060002	ツツリヤ (コマル.ニトリル) 6	1 1					10
63	..	22190-100002	ツツリヤ (コマル.ニトリル) 10	1 1					10
64	..	22190-120002	ツツリヤ (コマル.ニトリル) 12	2 2					10
65	..	22287-120000	スプリング (ツツリヤ) 12	1 1					10
66	..	22372-040000	スプリング (ツツリヤ) 4	2 2					10
67	..	23887-100002	6カクテラツク 10	1 1					1
68	..	24341-000280	オリック 1A S 28.0	1 1					10
69	..	26106-060102	ツツリヤホルト M 6X 10	1 1					10
70	..	26106-060102	ツツリヤホルト M 6X 10	1 1					10
71	..	26106-060102	ツツリヤホルト M 6X 10	4 4					10
72	..	26106-060142	ツツリヤホルト 6X 14	2 2					10
73	..	26106-060202	ツツリヤホルト 6X 20	6 6					10
74	..	26756-060002	トメナツト 6	1 1					10
75	..	26776-120002	トメナツト (ホソ) 12	2 2					10
76	..	129100-61440	コントロールレバ	1 1					1
77	..	129100-61650	フォロウイヨウハツ	1 1					1
78	..	171353-61710	カハハツスプリング	1 1					1
79	..	129255-61080	サホート (アケルワイヤ	1 1					1
80	..	129255-61410	トメナツト (コントロールレバ	1 1					1
81	..	129255-61420	モトシツク (コントロールレバ	1 1					1
82	..	119051-61450	フォリツツク CMP	1 1					1
88	..	124066-03770	ワイヤトメナツク	1 1					1
89	..	119653-77950	スプリング (ソレノイト)	1 1					1
90	..	22272-000050	トメナツト 5	1 1					10
91	..	26687-120002	ツツリヤ (タカホソ) 12	1 1					5
92	..	102100-67080	チヨウセイヨウホルト (アウタワイヤ	1 1					1
93	..	26756-060002	トメナツト 6	1 1					10

\*\* ツツリヤ \*\*

N115538



15. FO噴射弁



-----  
 ヒコウ  
 (チユウ) エンジン部品 システム図キ H コウモクNO.4 ノ  
 キタイメイハシツ ノ コウキチキス.  
 |

N115539

15. FO噴射弁

-----  
 | 1C03 |  
(1802)
 NPC-3333

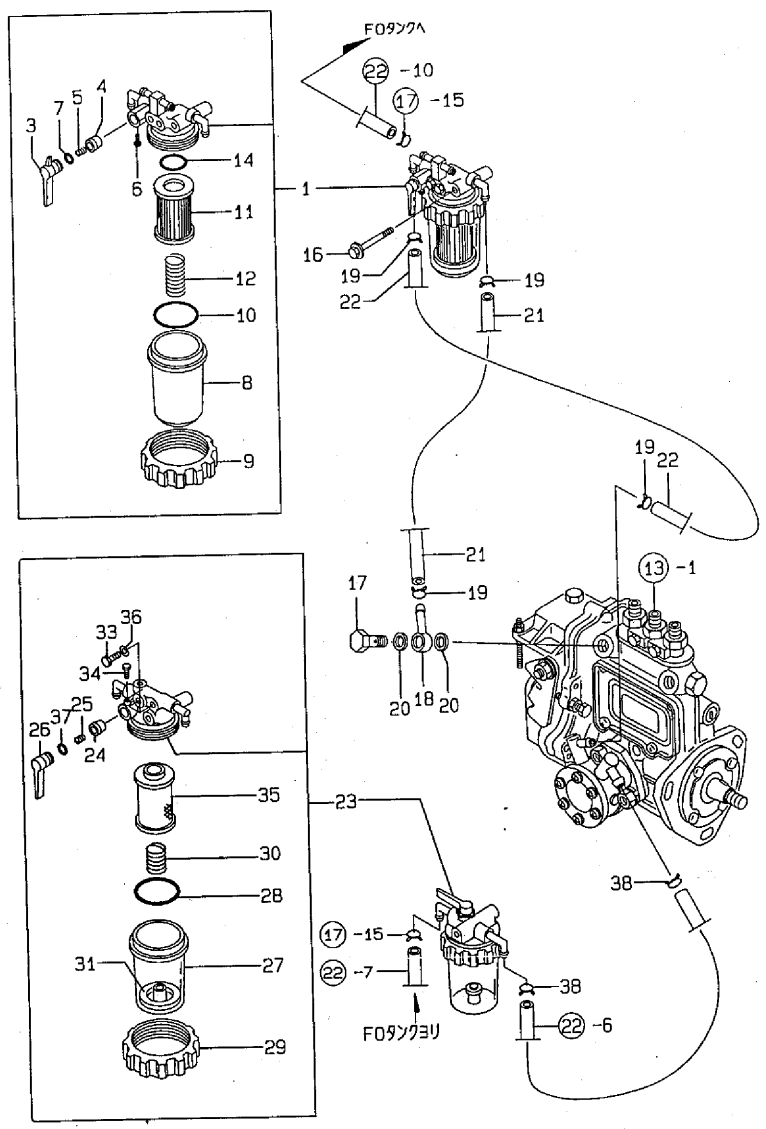
96.03-14  
 (A)=3TNE84-RSR  
 (B)=3TNE88-RSR  
 (C)=  
 (D)=

ミヤシ NO.	レベル 0	フマシハシツコウ	フマシ メイ	-----コウモク----- (A) (B) (C) (D)	I	P/U	A	R
1	-	729503-53100	FOフマシヤハシツ シユミ	3 3			1	
2	--	129503-53000	ノズル CMP	3 3			1	
5	--	114250-53080	ナツト(ノズル)トリツケ	3 3			1	
6	--	129100-53100	ノズルホルダー CMP	3 3			1	
9	--	114250-53120	スプリング(ノズル)	3 3			1	
10	--	114250-53130	シート(ノズル)スプリング	3 3			1	
11	--	114250-53140	ストツフオレート	3 3			1	
12	--	114250-53210	ピン(ノズル)イヂキ	6 6			1	
13	--	114250-53400	シム CMP	3 3			1	
20	-	119305-59120	フレツメ(フマシヤ)CMP	2 2			1	
23	--	129150-59131	*アサ HB4X14	2 2			1	
25	-	129001-59811	FO-T(フマシヤ) CMP	1 1			1	
29	-	129001-59821	FO-T(フマシヤ) CMP	1 1			1	
33	-	129001-59831	FO-T(フマシヤ) CMP	1 1			1	
37	-	124766-59050	ホースクリツフ(ワル 12)	2 2			5	
38	-	124066-59100	ホースクリツフ(ワル 8)	7 7			1	
39	-	121250-59550	FO-T(D8XL120)	2 2			1	
40	-	119840-59560	FO-T モトツシ	1 1			1	
41	-	119840-59570	ツキヤテ	1 1			1	
42	-	129150-59580	キヤツフ(FO-T)モトツシ	1 1			1	
43	-	129255-59580	FOカン	1 1			1	
44	-	129100-59951	チエツク ハールフ CMP	1 1			1	
52	-	23414-120000	ハツキツ(ワル 12)	2 2			10	

-----  
 ヒコウ  
 (チユウ) エンジン部品 システム図キ H コウモクNO.4 ノ (REMARKS) "EFFECTIVE MACHINE NO." 0  
 キタイメイハシツ ノ コウキチキス.  
 | ENGINE IS INDICATED ON THE  
 | ENGINE LABEL WHICH IS SHOW  
 | IN FIG.4.  
 |

N115539

16. FOフィルタ



+-----+  
| 1C04 |  
| (1802) |  
+-----+  
NPC-3333

16. FOフィルタ

96.03.14  
(A)=3TNE84-RSR  
(B)=3TNE88-RSR  
(C)=  
(D)=  
5347AD

品番 NO.	仕様	部品名	---コネク--- I P/U A R			
			(A)	(B)	(C)	(D)
1	-	フィルタ (FO CMP)	1	1		1
3	--	レバー	1	1		1
4	--	ターボハウジング	1	1		1
5	--	スプリング (ターボハウジング)	1	1		1
6	--	ナット (FOコネク)	1	1		1
7	--	Oリング 1A P 10A	1	1		10
8	--	コシキカツ	1	1		1
9	--	リチニク	1	1		1
10	--	Oリング 1A G 65.0	1	1		10
11	--	FOコシキエレメント (シコ) L=92	1	1		1
12	--	スプリング	1	1		1
14	--	Oリング 1A P 16.0	1	1		10
16	-	ホルト (セラハネ) M 8X 70	1	1		10
17	-	カンツキ	1	1		2
18	-	カンツキ	1	1		1
19	--	ホースクリップ (マシ 12)	4	4		5
20	-	ハウジング (マシ 12)	2	2		5
21	-	FO-T D13/7.5*L180	1	1		1
22	-	FOハウジング	1	1		1
23	-	ウオシパレタ CMP	1	1		1
24	--	ターボハウジング	1	1		1
25	--	スプリング (ターボハウジング)	1	1		1
26	--	ハウジング (FOコネク)	1	1		1
27	--	オオイ (FOコネク)	1	1		1
28	--	Oリング (オオイ)	1	1		2
29	--	リチニク	1	1		1
30	--	スプリング (スクリーン)	1	1		1
31	--	フロート	1	1		1
33	--	6カク	2	2		1
34	--	ナット (FOコネク)	1	1		1
35	--	スクリーン (100メッシュ)	1	1		1
36	--	ハウジング (マシ 6)	2	2		10
37	--	Oリング 1A P 10A	1	1		10
38	-	ホースクリップ 13	2	2		1

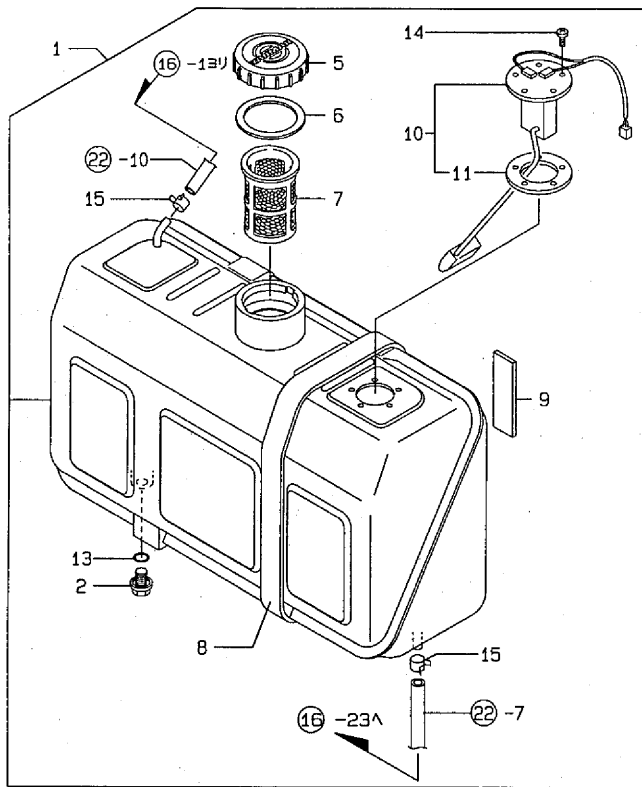
N115540

-----+  
| 仕様 |  
| (注) エンジン部品番号は図面NO.4ノ |  
| タイミングノコウキチ入。 |  
| -----+ |

-----+  
| 仕様 |  
| (注) エンジン部品番号は図面NO.4ノ | (REMARKS) "EFFECTIVE MACHINE NO." 0  
| タイミングノコウキチ入。 | | ENGINE IS INDICATED ON THE  
| | | ENGINE LABEL WHICH IS SHOW  
| | | IN FIG.4.  
| -----+ |

N115540

17. FOタンク



----- ヒヨク -----  
 (チヨク) エンジンノ ショウシヨクノ 4 ノ  
 キタイメイハシノ コウキチヤス。

N115541

17. FOタンク

-----+-----  
 | 1C05 |  
 | (1802) |  
 -----+-----  
 NPC-3333

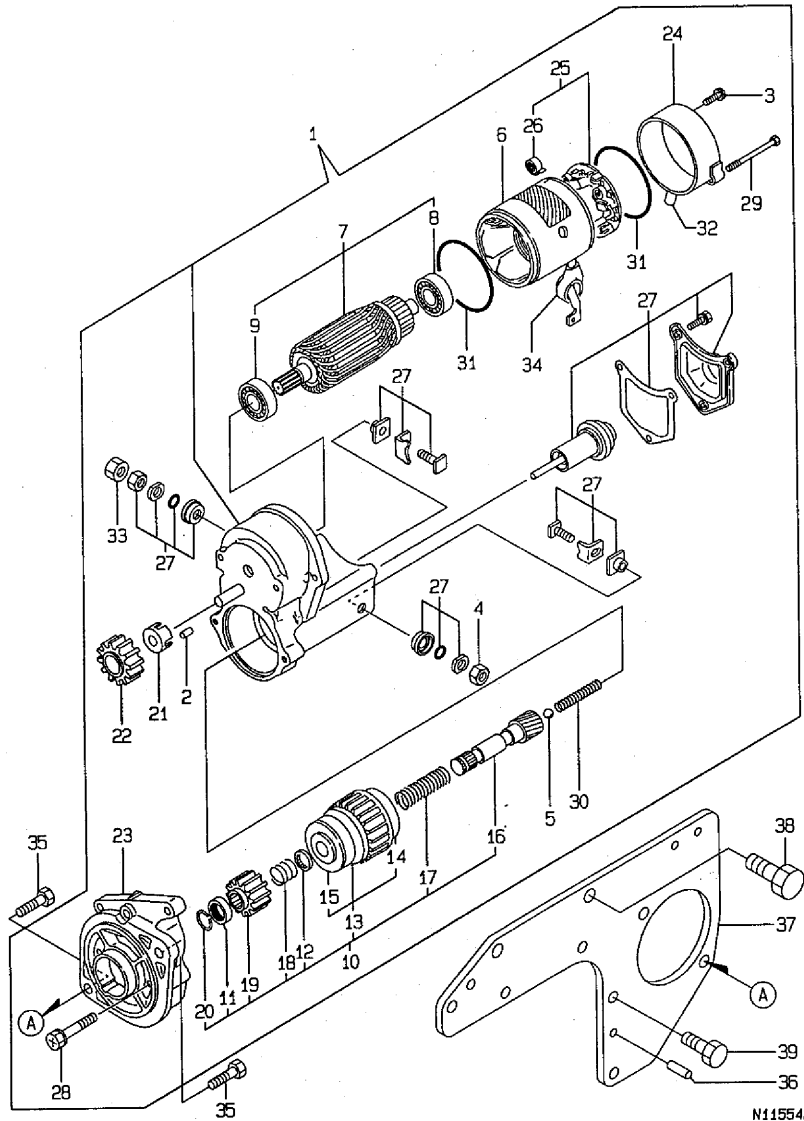
96-03.14  
 (A)=3TNE84-RSR  
 (B)=3TNE88-RSR  
 (C)=  
 (D)=

ミヤシ NO.	レベル 0	フイコ NO.	フイコ NO.	-----コウキ----- (A)(B)(C)(D)	I	P/U	A	R
1	-	129065-55010	FOタンク CMP	1 1				
2	..	124060-01640	フイコ	1 1			1	
5	..	105302-55040	タンクツキ	1 1			1	
6	..	101504-55051	ハツキン	1 1			2	
7	..	101504-55101	FOコシキ	1 1			1	
8	..	121400-55830	コムシート	2 2			1	
9	..	121400-55870	コムシート	2 2			1	
10	..	198290-56600	ネリヨウケ	1 1			1	
11	...	194420-56620	ハツキン	1 1			1	
13	..	24311-000140	オリシ	1 1			10	
14	..	26557-050122	ナハコネ	5 5			10	
15	-	23000-013000	ホスクリ	4 4			1	

----- ヒヨク -----  
 (チヨク) エンジンノ ショウシヨクノ 4 ノ (REMARKS) "EFFECTIVE MACHINE NO." 0  
 キタイメイハシノ コウキチヤス。  
 ENGINE IS INDICATED ON THE  
 ENGINE LABEL WHICH IS SHOW  
 IN FIG.4.

N115541

18. スターティングモータ



N115542

----- ヒコウ -----  
 (チユウ) エンジンツク シヤツシヨウキ ハ コウモクNO.4 ノ  
 キタイメイハコノ コウキチヤス.

18. スターティングモータ

96.03.14  
 (A)=3TNE84-RSR  
 (B)=3TNE88-RSR  
 (C)=  
 (D)=

+-----+  
 | 1C06 |  
 | (1B02) |  
 +-----+  
 NPC-3333

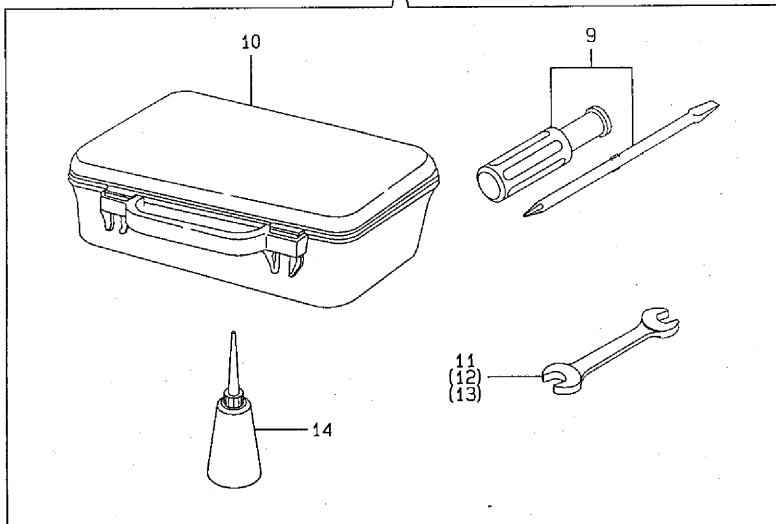
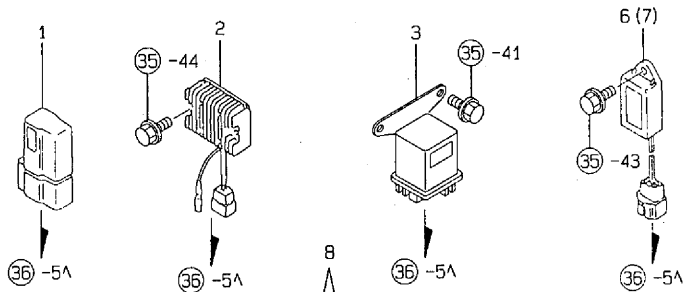
ミヤシ NO.	シヤツシヨウキ NO.	シヤツシヨウキ NO.	シヤツシヨウキ NO.	-----ヒコウ----- (A)(B)(C)(D)	I	P/U	A	R
1	..	129407-77010	スタータ(RA1.4	1	1			1
2	..	X0283060061	ローラ	5	5			1
3	..	X0289030010	コネシヤ (0-リングツキ	2	2			1
4	..	X9490561370	ナツト	1	1			1
5	..	X9491200240	ホルト	1	1			1
6	..	129407-77210	ヨーク CMP	1	1			1
7	..	129407-77220	アーマチュア CMP	1	1			1
8	---	129129-77230	ハリアリコウ	1	1			1
9	---	129129-77240	ハリアリコウ	1	1			1
10	..	129407-77250	スタータ	1	1			1
11	---	X0280210230	ナツト	1	1			1
12	---	X0283270140	リチーナ(スナツフ	1	1			1
13	---	129407-77390	クラツチ(スタータ CMP	1	1			1
14	---	129129-77440	ホルトハリアリコウ	1	1			1
15	---	129129-77450	ホルトハリアリコウ	1	1			1
16	---	129129-77400	シヤフト	1	1			1
17	---	129129-77410	コイルスワリコウ	1	1			1
18	---	129407-77410	コイルSP	1	1			1
19	---	129129-77420	ピニオン(スタータ	1	1			1
20	---	129129-77430	スナツフ リコウ	1	1			1
21	..	129129-77260	リチーナ	1	1			1
22	..	129129-77270	ピニオン	1	1			1
23	..	129407-77280	ハウシヤコウ	1	1			1
24	..	129129-77290	フレーム	1	1			1
25	..	129407-77300	ホルタ CMP	1	1			1
26	---	X9491730461	スワリコウ	4	4			1
27	..	129129-77310	スイツチ CMP	1	1			1
28	..	129129-77320	ホルト	2	2			1
29	..	129407-77330	ホルト	2	2			1
30	..	129129-77340	スワリコウ	1	1			1
31	..	129129-77350	オリコウ	2	2			1
32	..	129129-77360	トレンツツシ	1	1			1
33	..	129129-77370	ナツト	1	1			1
34	..	129129-77380	キヤツフ	1	1			1
35	.	26116-120252	ホルト 12X 25	2	2			10
36	.	129100-01580	エイコウピシ 8X16	1	1			1
37	.	129065-77040	アラケツト(スタータ	1	1			1
38	.	26116-120202	ホルト 12X 20	2	2			10
39	.	26206-100202	ホルト 10X 20	4	4			10

----- ヒコウ -----  
 (チユウ) エンジンツク シヤツシヨウキ ハ コウモクNO.4 ノ (REMARKS)"EFFECTIVE MACHINE NO." 0  
 キタイメイハコノ コウキチヤス. ENGINE IS INDICATED ON THE  
 ENGINE LABEL WHICH IS SHOW  
 IN FIG.4.

N115542



20. 電装品



N115544

----- ヒコウ -----  
 (チリク) エンジンマシンのシリアルナンバーは、この図NO.4 / 1  
 \*タイメーハック / コウキマシ。 1

20. 電装品

-----+  
 | 1C08 |  
 | (1B02) |  
 -----+  
 NPC-3333

96.03.14  
 (A)=3TNE84-RSR  
 (B)=3TNE88-RSR  
 (C)=  
 (D)=

マシ NO.	シ 0	マシ マシ	マシ マシ	-----コ (A)(B)(C)(D)	I	P	U	A	R
1	-	119643-66900	タイメー	1 1				1	
2	-	129150-77710	カレントリミッタ (20A)	1 1				1	
3	-	119650-77910	クローリル	1 1				1	
6	-	119632-77920	タイメー (1 SEC.)	1 1				1	
7	-	128300-77920	タイメー (クローリル HCO1)	1 1				1	
8	-	171001-93100	コウキ CMP	1 1				1	
9	..	104200-92350	トライバル (サシカエシキ)	1 1				1	
10	..	104200-92600	コウキマシ	1 1				1	
11	..	28110-100120	スリナ 10X12	1 1				1	
12	..	28110-140170	スリナ 14X17	1 1				1	
13	..	28110-190220	スリナ 19X22	1 1				1	
14	..	28210-000140	アワラサ	1 1				1	

----- ヒコウ -----  
 (チリク) エンジンマシンのシリアルナンバーは、この図NO.4 / 1 (REMARKS) "EFFECTIVE MACHINE NO." 0  
 \*タイメーハック / コウキマシ。 | ENGINE IS INDICATED ON THE  
 | ENGINE LABEL WHICH IS SHOW  
 | IN FIG.4.

N115544



