

和同除雪機

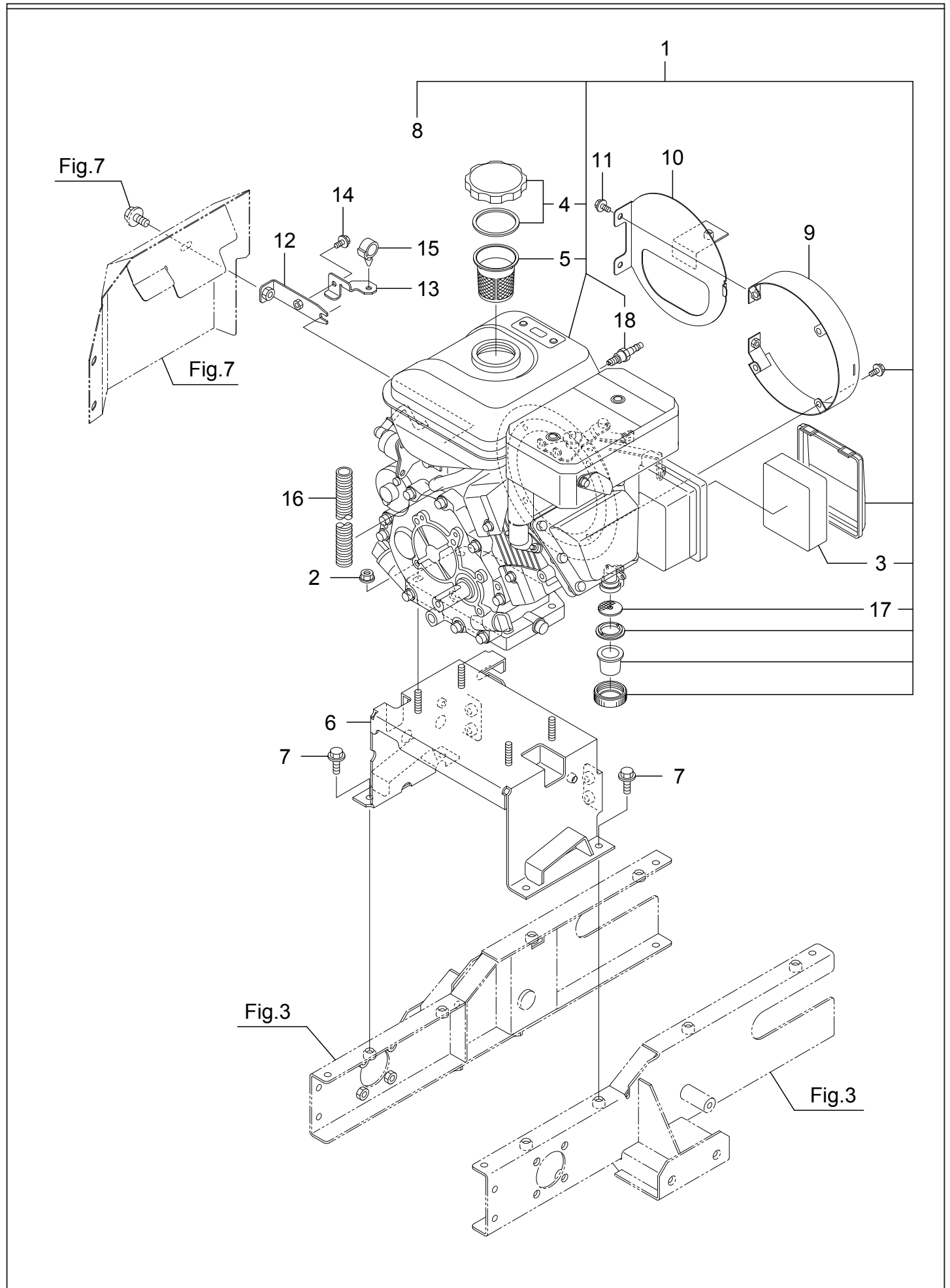
SB691

部品ご注文について

1. 部品をご注文の際、型式、機体番号、部品番号、部品名、個数等を連絡下さい。
2. 部品は必ず純正部品をご使用願います。
(市販の類似品を使用されると早期破損などの原因となります)
3. 本部品表は改良のため予告なく変更することがあります。予めご了承下さい。
4. ご注文の際備考欄に、PL部品番号注文 と記している時には、
「18. 警告ラベル」を参照にして、(PL)ASSY の部品番号、部品名でご注文下さい。
5. 警告ラベルが損傷したときは、出来るだけ早く、「18. 警告ラベル」を参照にして、
ご注文し貼り替えして下さい。

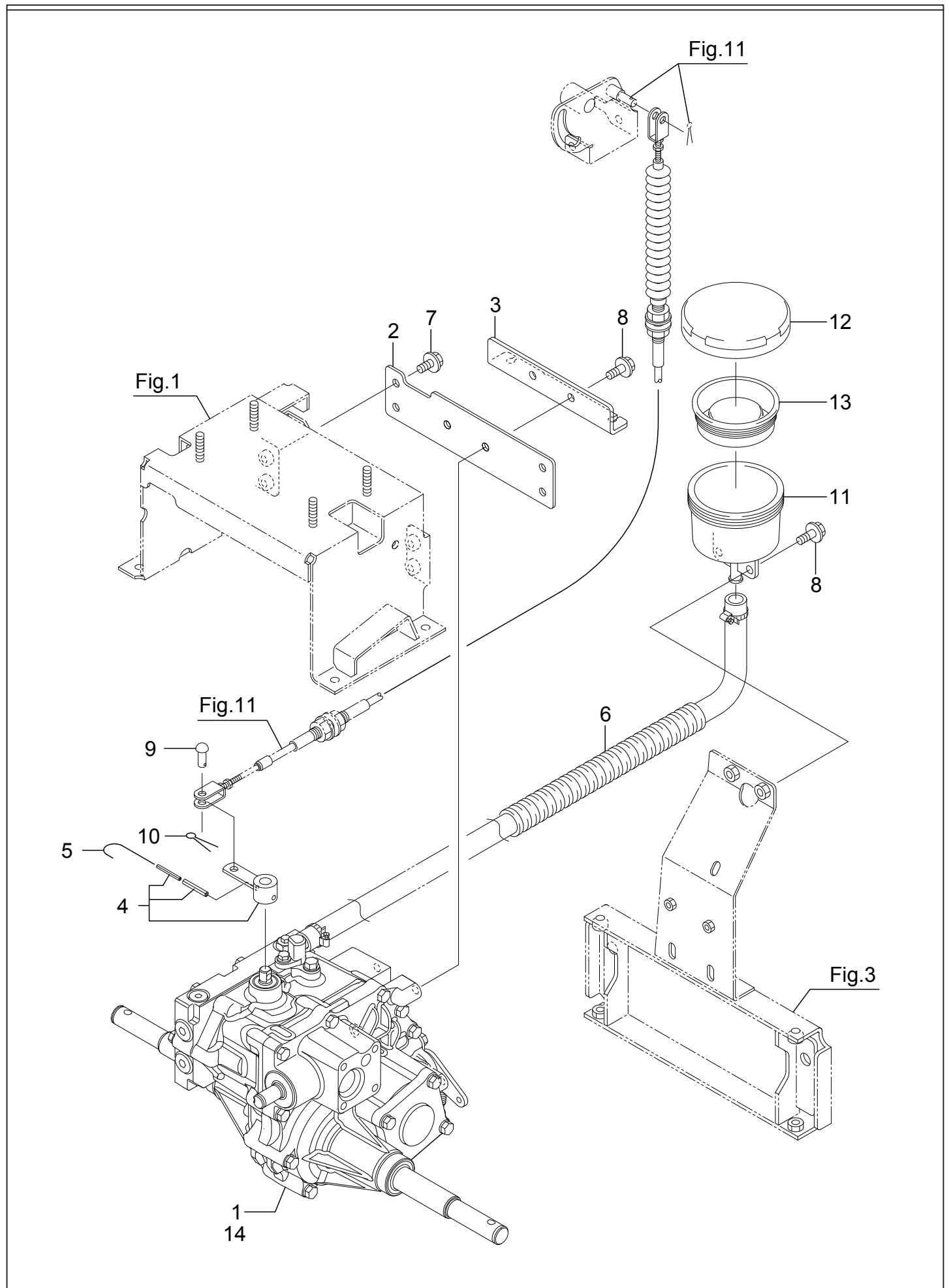
目次

1. エンジン.....	4
2. ミッション	6
3. クローラフレーム.....	8
4. クローラ、スプロケット、ホイール.....	10
5. ブレード.....	12
6. ベルトテンション	14
7. カバー	16
8. ハンドル.....	18
9. メインクラッチレバー	20
10. サイドクラッチレバー	22
11. 変速レバー	24
12. 非常停止レバー	26
13. スロットル、チョークレバー	28
14. 電装 (バッテリー).....	30
15. 電装 (メインハーネス)	32
16. 電装 (ライト&スイッチ).....	34
17. ラベル	36
18. 警告ラベル.....	38
19. 付属品	40



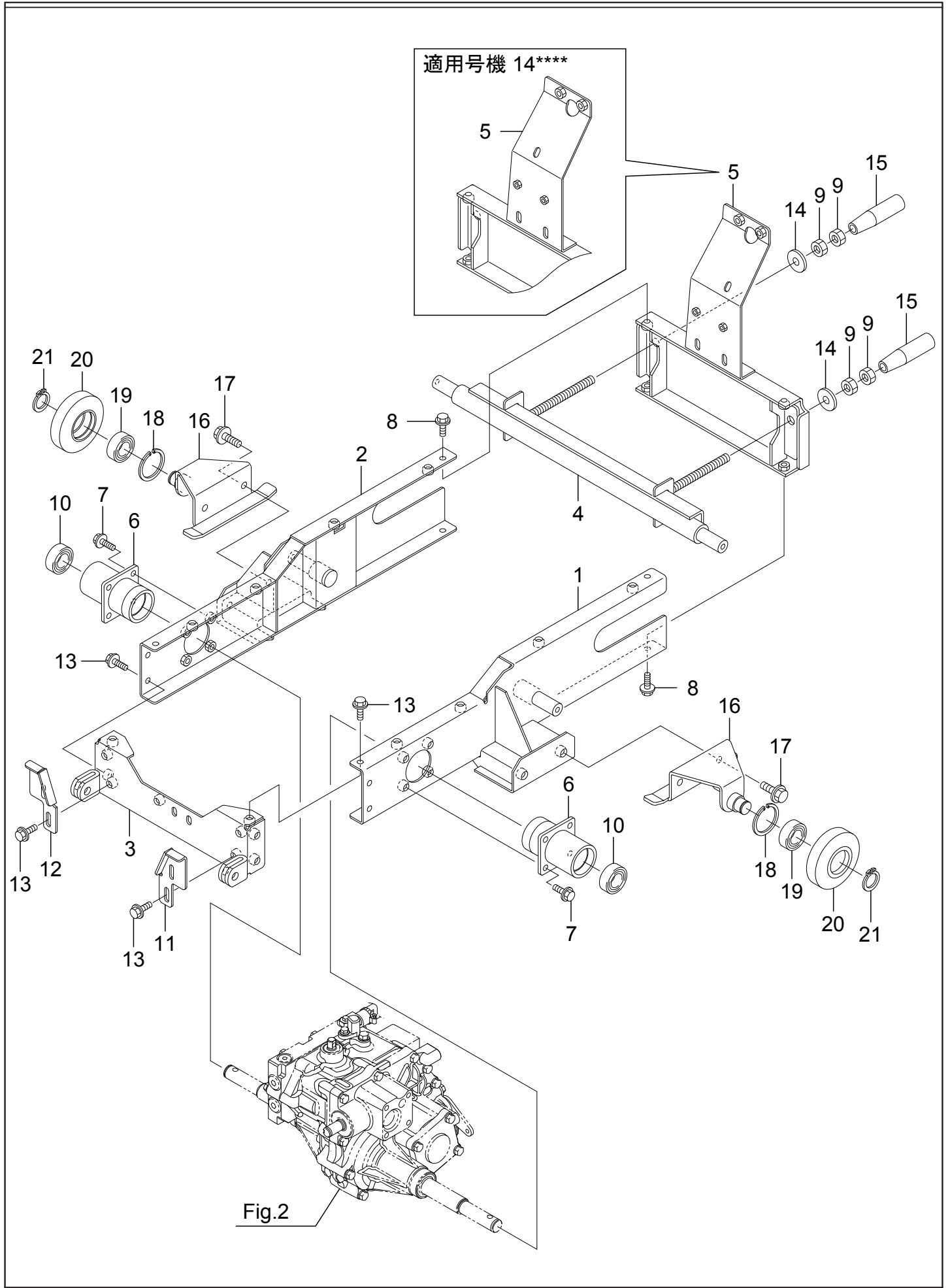
1. エンジン

No.	品番	品名	個数	備考
1	01001-B90-000	エンジン EK170BS0020	1	
2	94002-08410	フランジ N 8	4	
3	21H-32610-08	エレメント	1	
4	21J-69910-01	フューエルタンクキャップ CP	1	
5	21J-69909-03	フューエルフィルタ	1	
6	02100-B90-801	エンジンベース COMP	1	
7	93100-0802017	フランジ B 8*20	4	
8	91921-05306	G エンジンオイル 5W30	0.6ℓ	
9	02500-B90-800	リコイルカバー A COMP	1	
10	02600-B90-800	リコイルカバー B COMP	1	
11	93100-0601217	フランジ B 6*12	2	
12	02400-B90-800	ガードステー COMP	1	
13	02902-B90-800	コードステー	1	
14	93100-0601217	フランジ B 6*12	1	
15	91315-A3455	ケーブルクリップ A-3455	1	
16	91382-0701001	コルクゲート 7X100	1	
17	22A-62105-08	フィルタ-	1	
18	065-01402-70	スパークプラグ	1	BPR4HS(NGK)
19				
20				
21				
22				
23				
24				
25				
26				
27				
28				
29				
30				
31				
32				
33				
34				
35				
36				
37				
38				
39				
40				
41				
42				
43				
44				
45				
46				
47				
48				
49				
50				



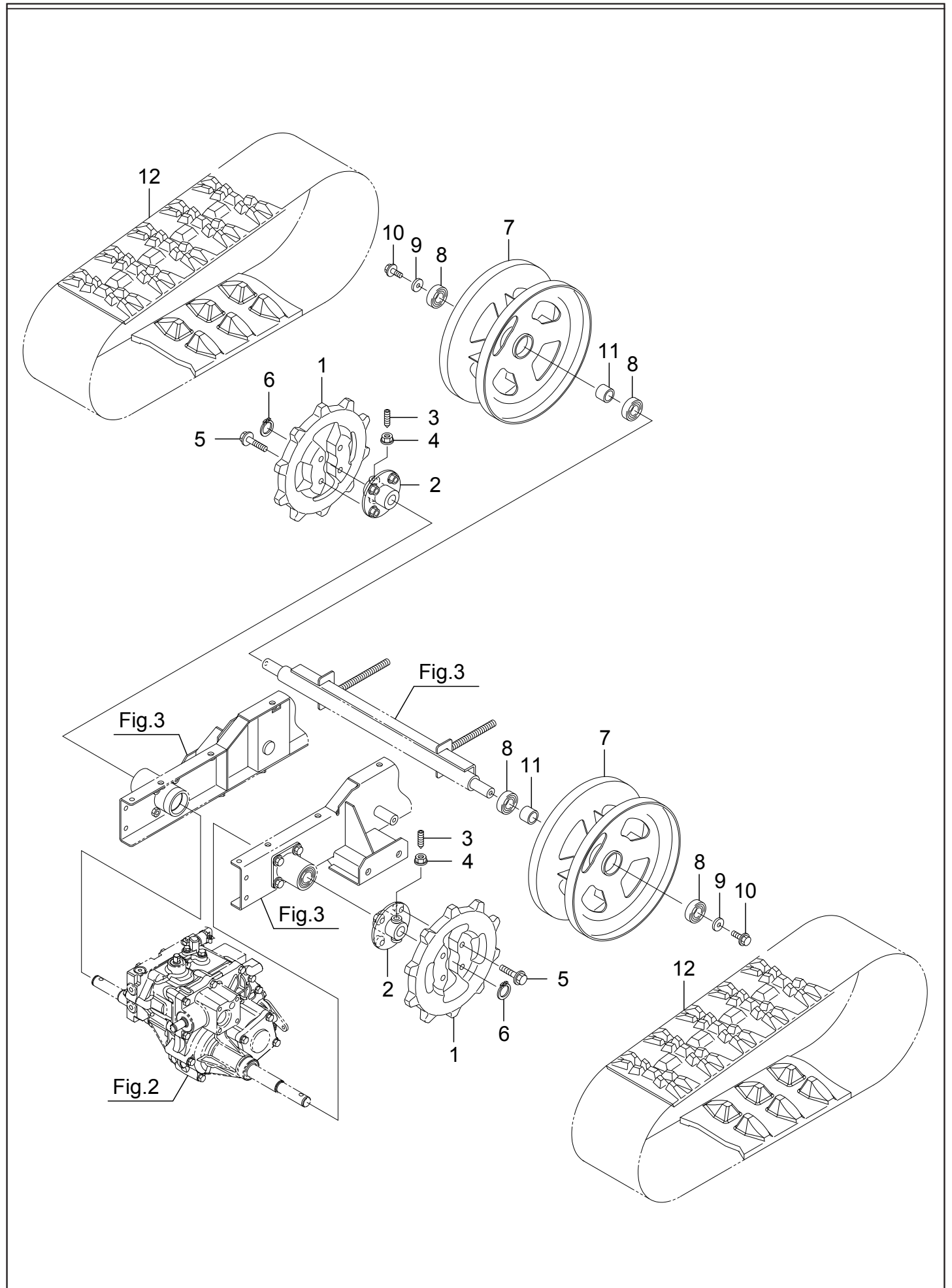
2. ミッション

No.	品番	品名	個数	備考
1	10001-B90-000	ミッション SB-10SCS	1	
2	11901-B90-800	ミッションステー	1	
3	11902-B90-800	ワイヤーステー	1	
4	10002-B90-000	HST レバー KIT	1	
5	75913-B18-000	ツヅリ線 1.2*100	1	
6	91382-2502701	コルゲート 25*270	1	
7	93100-0801617	フランジ B 8*16	4	
8	93100-0802017	フランジ B 8*20	4	
9	94330-0802010	マルアタマピン 8*20	1	
10	94210-25150	ワリピン 2.5*15	1	
11	1N3021-23051	サブタンク	1	
12	1N3021-23060	キャップ (サブタンク)	1	
13	1N3021-23070	ダイヤフラム (サブタンク)	1	
14	91922-10304	D エンジンオイル 10W30	1.95ℓ	オイル交換時
15				
16				
17				
18				
19				
20				
21				
22				
23				
24				
25				
26				
27				
28				
29				
30				
31				
32				
33				
34				
35				
36				
37				
38				
39				
40				
41				
42				
43				
44				
45				
46				
47				
48				
49				
50				



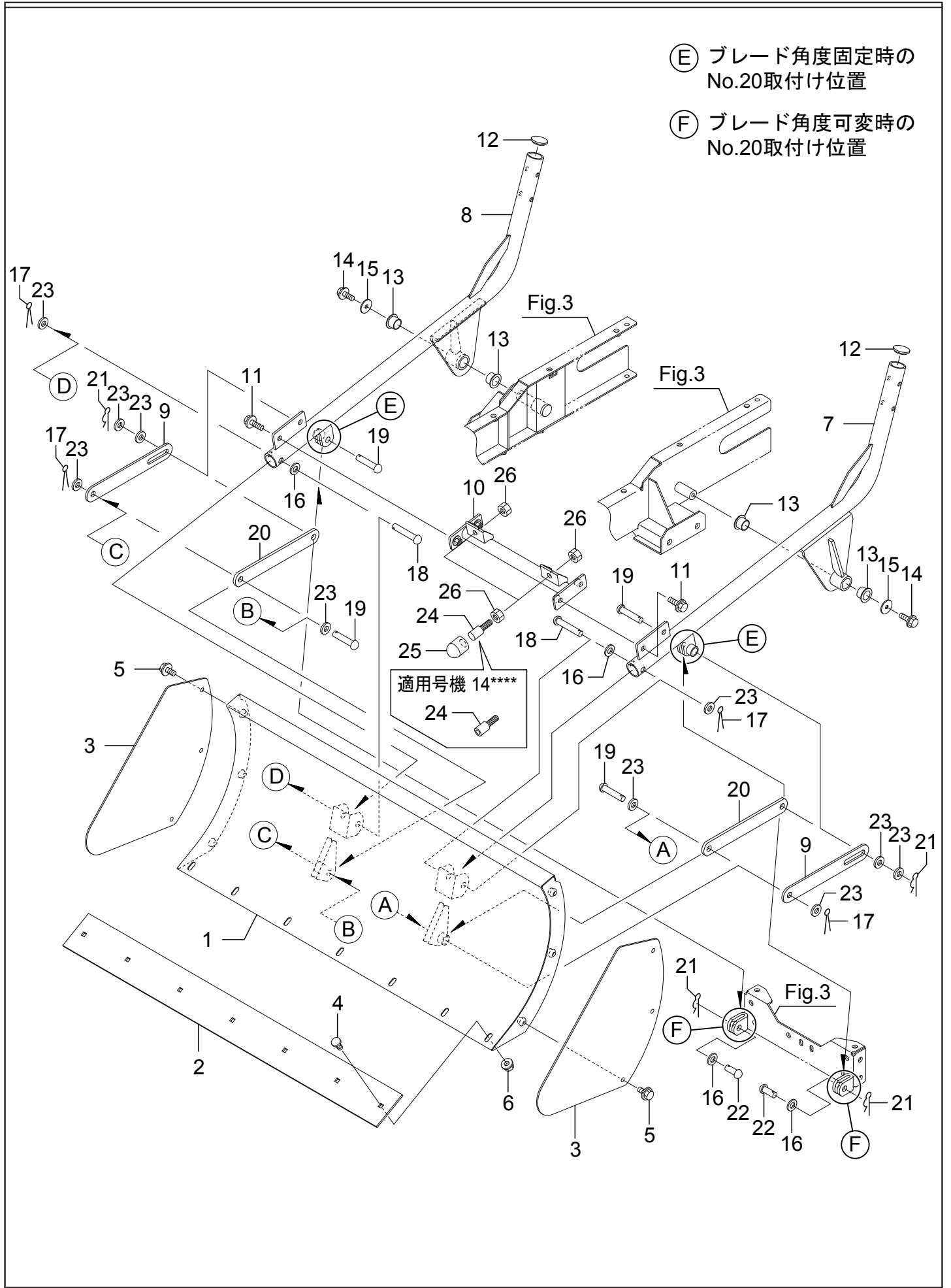
3. クローラフレーム

No.	品番	品名	個数	備考
1	21100-B90-802	クローラフレームL COMP	1	
2	21200-B90-802	クローラフレームR COMP	1	
3	21300-B90-800	フロントフレーム COMP	1	
4	21400-B90-701	張出しシャフト COMP	1	
5	21500-B90-830	リヤフレーム COMP	1	適用号機 15**** ~
	21500-B90-802	リヤフレーム COMP	1	適用号機 14****
6	21600-B90-800	アクスルサポート COMP	2	
7	93100-0802017	フランジ B 8*20	8	
8	93100-0802017	フランジ B 8*20	4	
9	94003-12412	コガタ N 12(2)	4	
10	96105-06004	ベアリング 6004UU	2	
11	21901-B90-800	フロントブラケット L	1	
12	21902-B90-800	フロントブラケット R	1	
13	93100-0802017	フランジ B 8*20	10	
14	94101-12015	ダイヤル W12	2	
15	91731-1209021	レバークリップ J12(黒)	2	
16	22300-B90-800	アイトラブラケット COMP	2	
17	93300-1002017	フランジ B 10*1.25*20	4	
18	94520-42080	C アナトメ 42	2	
19	96105-06004	ベアリング 6004UU	2	
20	26903-A94-000	クローラ-アイトラ-	2	
21	94510-20080	C ジットメ 20	2	
22				
23				
24				
25				
26				
27				
28				
29				
30				
31				
32				
33				
34				
35				
36				
37				
38				
39				
40				
41				
42				
43				
44				
45				
46				
47				
48				
49				



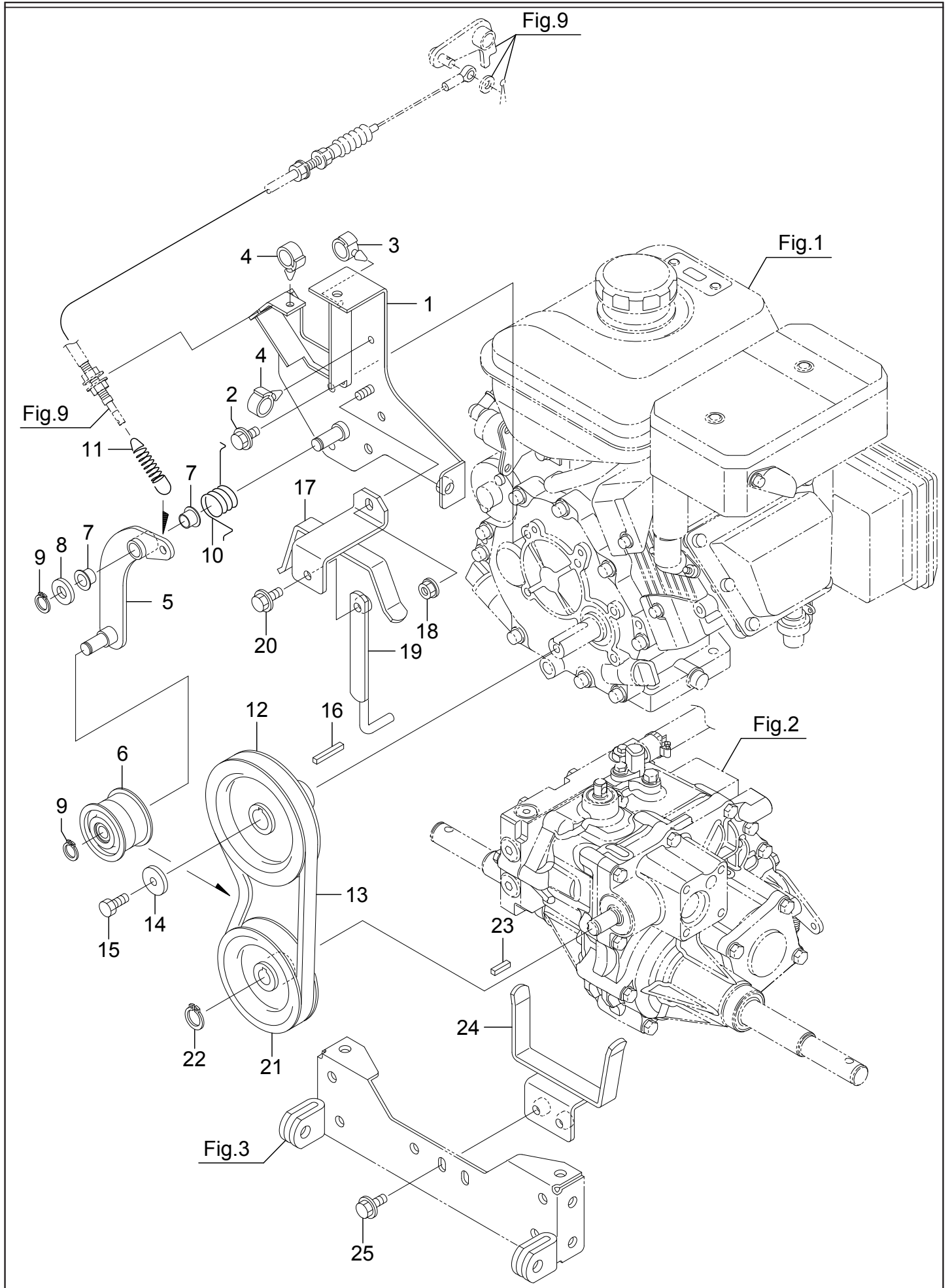
4. クローラ、スプロケット、ホイール

No.	品番	品名	個数	備考
1	26901-B90-830	ドライブスプロケット	2	
2	26400-B90-850	ホイール COMP	2	
3	91221-103040	六角穴付止めネジ 10 × 30(トナリ先)	4	
4	91248-1001	フランジナット (セレート付) 10	4	
5	93300-1004517	フランジ B 10*1.25*45	8	
6	94510-20080	C ジグ外径 20	2	
7	26100-B90-800	リヤホイール COMP	2	
8	96105-06004	ベアリング 6004UU	4	
9	91251-0825451	マルザガネ 8*25*4.5	2	
10	93100-0802017	フランジ B 8*20	2	
11	64903-B32-001	カラー 20 × 21	2	
12	23901-B83-000	ゴムクローラ 180*72*23	2	
13				
14				
15				
16				
17				
18				
19				
20				
21				
22				
23				
24				
25				
26				
27				
28				
29				
30				
31				
32				
33				
34				
35				
36				
37				
38				
39				
40				
41				
42				
43				
44				
45				
46				
47				
48				
49				
50				



5. ブレード

No.	品番	品名	個数	備考
1	31100-B90-003	スノーブレード COMP	1	
2	31901-B90-800	エッジ	1	
3	31904-B90-000	サイドプレート	2	
4	92600-0801614	カクネ B 8*16	7	
5	93100-0801617	フランジ B 8*16	6	
6	94002-08410	フランジ N 8	7	
7	31200-B90-801	アッパーリンクパイプ L COMP	1	
8	31300-B90-801	アッパーリンクパイプ R COMP	1	
9	31902-B90-800	ストッパー	2	
10	31400-B90-803	ブリッジ COMP	1	
11	93300-1002017	フランジ B 10*1.25*20	4	
12	91357-110	ジャバラキャップ PZ-11	2	
13	91642-2015R	ツバ付ブッシュ BM2015F31FS	4	
14	93100-0802017	フランジ B 8*20	2	
15	91251-0830231	マルサガネ 8*30*2.3	2	
16	31905-B90-000	ゴムワッシャー 12*25*3	4	
17	94210-30250	ワリピン 3*25	4	
18	94330-1206010	マルアタマピン 12*60	2	
19	94330-1205010	マルアタマピン 12*50	4	
20	31903-B90-800	ロアリンク	2	
21	94251-120111	スナップピン A12*2.6	4	
22	94330-1203010	マルアタマピン 12X30	2	
23	94101-12010	ミガキ W 12	10	
24	31906-B90-000	ブレードオサエ	2	適用号機 15**** ~
	31600-B90-001	ブレードオサエ COMP	2	適用号機 14****
25	91354-1724	パイプ用ゴム足 C-31-4	2	
26	94003-10412	コガタ N 10(2)	4	
27				
28				
29				
30				
31				
32				
33				
34				
35				
36				
37				
38				
39				
40				
41				
42				
43				
44				
45				
46				
47				
48				
49				

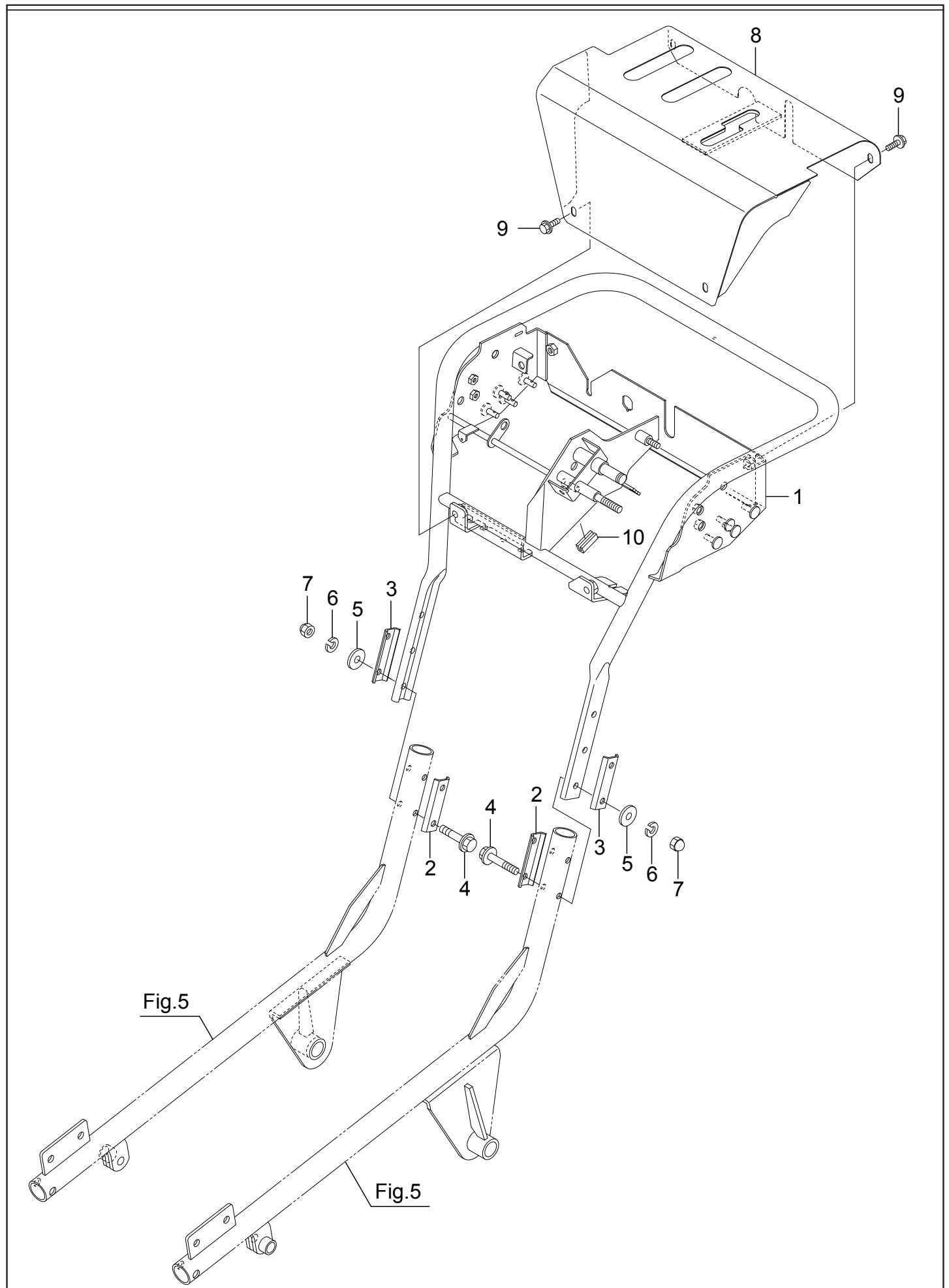


6. ベルトテンション

No.	品番	品名	個数	備考
1	61100-B90-800	テンションブラケット COMP	1	
2	93100-0801617	フランジ B 8*16	3	
3	91315-C1J77	ケーブルクリップ C-1J77	1	
4	91315-A3455	ケーブルクリップ A-3455	2	
5	66100-B90-800	テンションアーム COMP	1	
6	91615-12503743	テンションプーリ 50TA2	1	
7	91644-121080	フランジブッシュ 80F-1210	2	
8	94101-12010	ミガキ W 12	1	
9	94510-12080	C ジグメタ 12	2	
10	72901-B54-002	リターンスプリング L	1	
11	66902-B65-000	コイルスプリング 16*60	1	
12	63100-B90-000	V プーリー 5B-1 × 20 COMP	1	
13	91652-0808030	W800 ベルト SB30	1	
14	21J-29905-03	ワッシャ (プーリー)	1	エンジン付属部品
15	21J-29906-03	ホルト & ワッシャ AY	1	エンジン付属部品
16	21J-29904-03	キー	1	エンジン付属部品
17	65100-B90-800	ベルトストッパー A COMP	1	
18	94002-08410	フランジ N 8	1	
19	65300-B90-800	ベルトストッパー C COMP	1	
20	93100-0802017	フランジ B 8*20	1	
21	63200-B90-001	V プーリー 106B-1*20COMP	1	
22	94510-15080	C ジグメタ 15	1	
23	97112-020141	キー 5*5*20SR	1	
24	65200-B90-800	ベルトストッパー B COMP	1	
25	93100-0802017	フランジ B 8*20	2	
26				
27				
28				
29				
30				
31				
32				
33				
34				
35				
36				
37				
38				
39				
40				
41				
42				
43				
44				
45				
46				
47				
48				
49				
50				

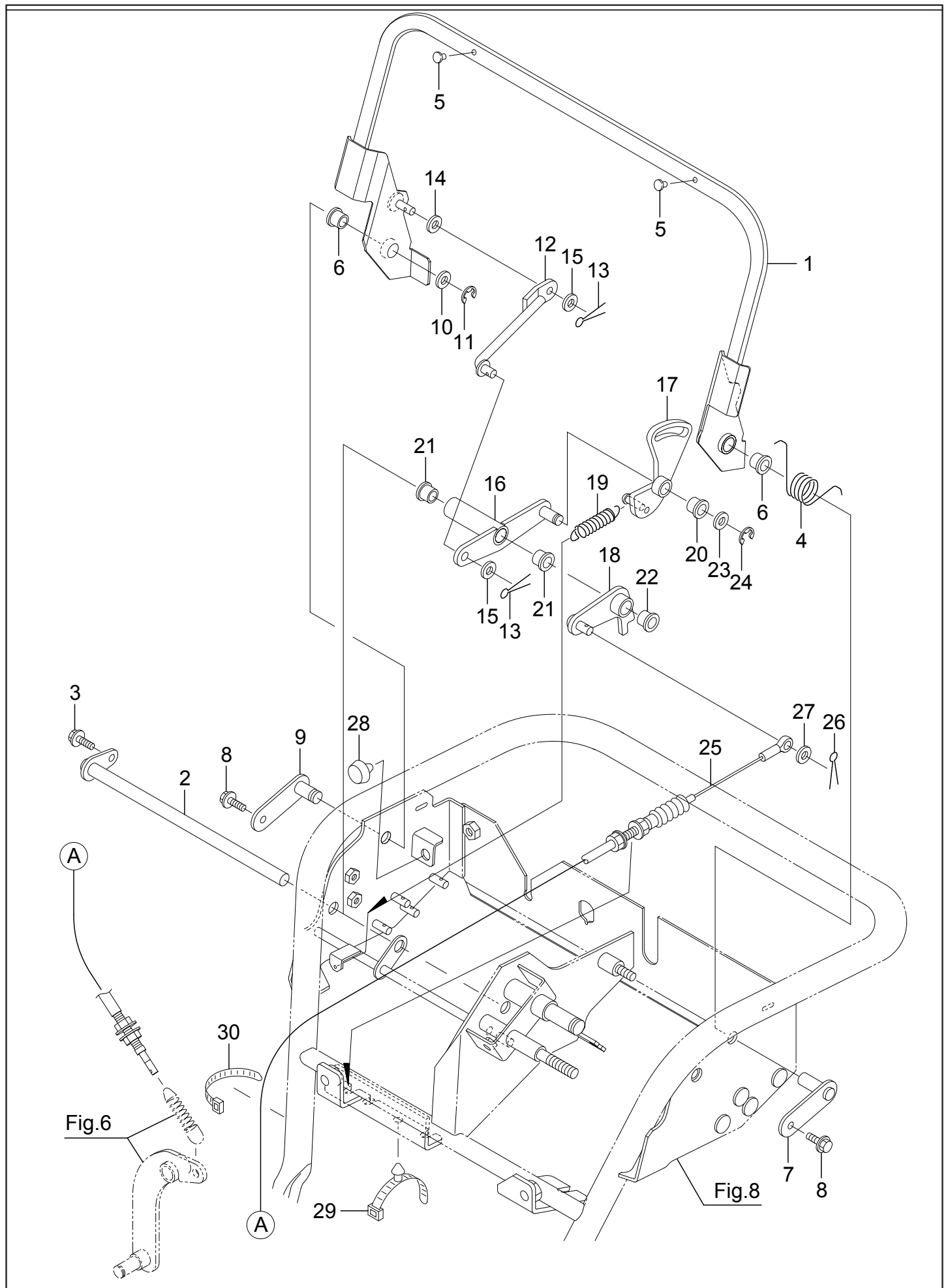
7. カバー

No.	品番	品名	個数	備考
1	68100-B90-002	ベルトカバー A COMP	1	
2	68300-B90-830	ベルトカバー B COMP	1	適用号機 15**** ~ PL 部品番号注文
	68300-B90-800	ベルトカバー B COMP	1	適用号機 14**** PL 部品番号注文
3	93100-0601217	フランジ B 6*12	2	
4	94002-06410	フランジ N 6	2	
5	93100-0801617	フランジ B 8*16	4	
6	91363-12120	エッジプロテクタ t1.2*120	2	
7	68200-B90-030	メンテナンスカバー COMP	1	適用号機 15**** ~ PL 部品番号注文
	68200-B90-001	メンテナンスカバー COMP	1	適用号機 14**** PL 部品番号注文
8	91363-12060	エッジプロテクタ t1.2*60	1	
9	91241-0615113	G ノブホルト 6*15	2	
10	69901-B90-800	フレームカバー L	1	
11	69902-B90-801	フレームカバー R	1	
12	93100-0601217	フランジ B 6*12	2	
13	68910-G21-000	差込型パンパー RB-512	4	
14	93100-0601217	フランジ B 6*12	2	
15	91363-12085	エッジプロテクタ t1.2*85	1	
16	94101-06015	ダイヤル W 6	2	
17	68700-B90-002	サイドガード COMP	1	
18	93100-0801617	フランジ B 8*16	1	
19	91363-12110	エッジプロテクタ t1.2*110	1	
20	02901-B90-800	防護カバー	1	
21	02200-B90-800	カバーステー A COMP	1	
22	02300-B90-800	カバーステー B COMP	1	
23	93100-0801657	フランジ B 8*16 (黒)	1	
24	93100-0601257	フランジ B 6*12 (黒)	4	
25	68902-B90-800	ベルトガード	1	
26	93100-0801617	フランジ B 8*16	2	
27	68901-B90-000	ゴム 80*150*1	1	
28	91363-12105	エッジプロテクタ t1.2*105	1	
29	91363-12040	エッジプロテクタ t1.2*40	1	
30	91363-12055	エッジプロテクタ t1.2*55	1	
31				
32				
33				
34				
35				
36				
37				
38				
39				
40				
41				
42				
43				
44				
45				
46				
47				
48				



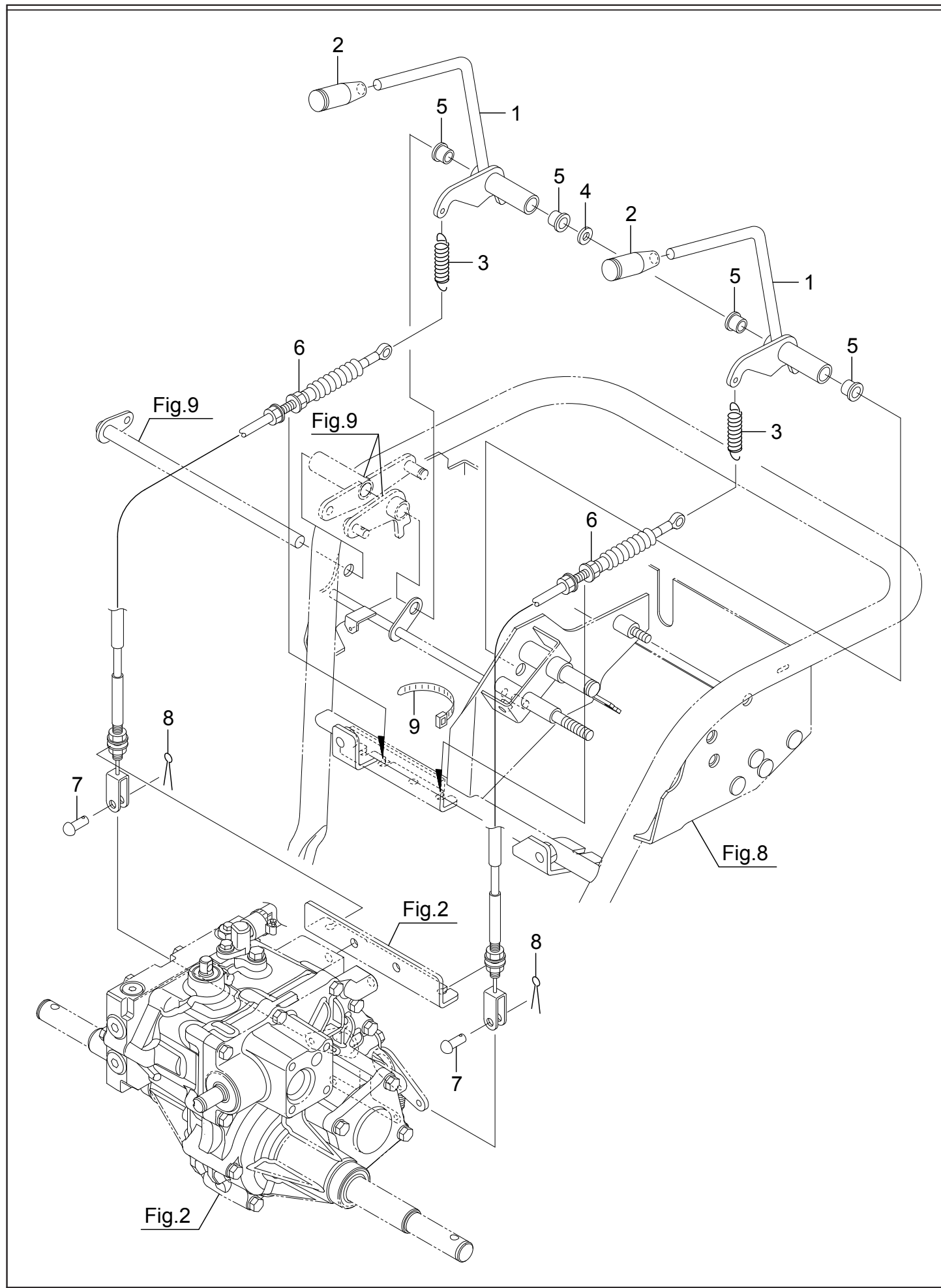
8. ハンドル

No.	品番	品名	個数	備考
1	71100-B90-802	ハンドル COMP	1	
2	71902-B90-800	ハンドルプレート A	2	
3	71903-B90-800	ハンドルプレート B	2	
4	93100-0805517	フランジ B 8*55	4	
5	94101-08010	ミガキ W 8	4	
6	94111-08012	パネ W 8	4	
7	94022-08413	コガタフクロ N8	4	
8	71200-B90-801	コントロールパネル COMP	1	PL 部品番号注文
9	93100-0801657	フランジ B 8*16 (黒)	4	
10	48907-B07-001	玉ナシ溝ゴム 12*30	1	
11				
12				
13				
14				
15				
16				
17				
18				
19				
20				
21				
22				
23				
24				
25				
26				
27				
28				
29				
30				
31				
32				
33				
34				
35				
36				
37				
38				
39				
40				
41				
42				
43				
44				
45				
46				
47				
48				
49				
50				



9. メインクラッチレバー

No.	品番	品名	個数	備考
1	73100-B90-101	メインクラッチレバー COMP	1	
2	71300-B90-000	レバーピン 250 COMP	1	
3	93100-0601617	フランジ B 6*16	1	
4	72901-B56-001	リターンスプリング L	1	
5	71902-B28-000	リベット	2	
6	91644-121080	フランジブッシュ 80F-1210	2	
7	72800-B88-000	レバーピン 30 COMP	1	
8	93100-0601617	フランジ B 6*16	2	
9	72500-B90-000	シテンピン COMP	1	
10	94101-12010	ミガキ W 12	1	
11	94511-10010	E トメワ 10	1	
12	72100-B90-800	クラッチリンク COMP	1	
13	94210-25150	ワリピン 2.5*15	2	
14	91251-0820231	マルザガネ 8*20*2.3	1	
15	94101-08010	ミガキ W 8	2	
16	72200-B90-800	リンク A COMP	1	
17	72300-B90-800	リンク B COMP	1	
18	72400-B90-800	リンク C COMP	1	
19	91601-G14-001	引張スプリング 10 × 51.5	1	
20	91644-101580	フランジブッシュ 80F-1015	1	
21	91644-121080	フランジブッシュ 80F-1210	2	
22	91644-121580	フランジブッシュ 80F-1215	1	
23	94101-10010	ミガキ W 10	1	
24	94511-08010	E トメワ 8	1	
25	77100-B90-001	メインクラッチワイヤー	1	
26	94210-25150	ワリピン 2.5*15	1	
27	94101-08010	ミガキ W 8	1	
28	33907-B72-000	クッションゴム	1	
29	91314-119P7	ケーブルストラップ 1-19P7	1	
30	91310-150	ナイロンバンド PRT1.5S	1	
31				
32				
33				
34				
35				
36				
37				
38				
39				
40				
41				
42				
43				
44				
45				
46				
47				
48				
49				
50				

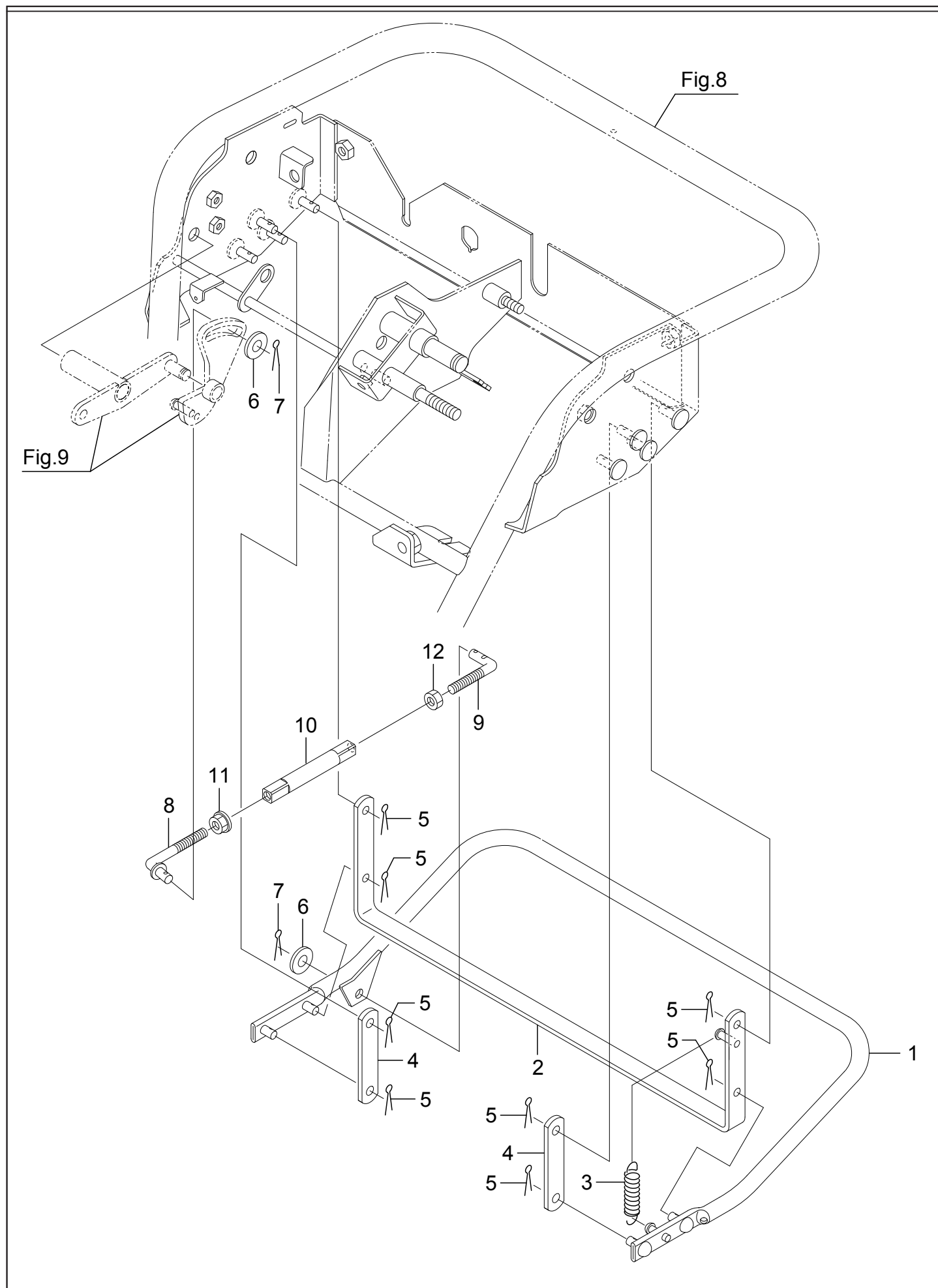


10. サイドクラッチレバー

No.	品番	品名	個数	備考
1	73200-B90-800	サイドクラッチレバー COMP	2	
2	91731-1008014	レバーグリップ OH10	2	
3	79903-B90-000	コイルスプリング 13*51	2	
4	94101-12010	ミガキ W 12	1	
5	91644-121080	フランジブッシュ 80F-1210	4	
6	77200-B90-000	サイドクラッチワイヤー	2	
7	94330-062010	マルアタマピン 6*20	2	
8	94210-20120	ワリピン 2*12	2	
9	91310-150	ナイロンバンド PRT1.5S	1	
10				
11				
12				
13				
14				
15				
16				
17				
18				
19				
20				
21				
22				
23				
24				
25				
26				
27				
28				
29				
30				
31				
32				
33				
34				
35				
36				
37				
38				
39				
40				
41				
42				
43				
44				
45				
46				
47				
48				
49				
50				

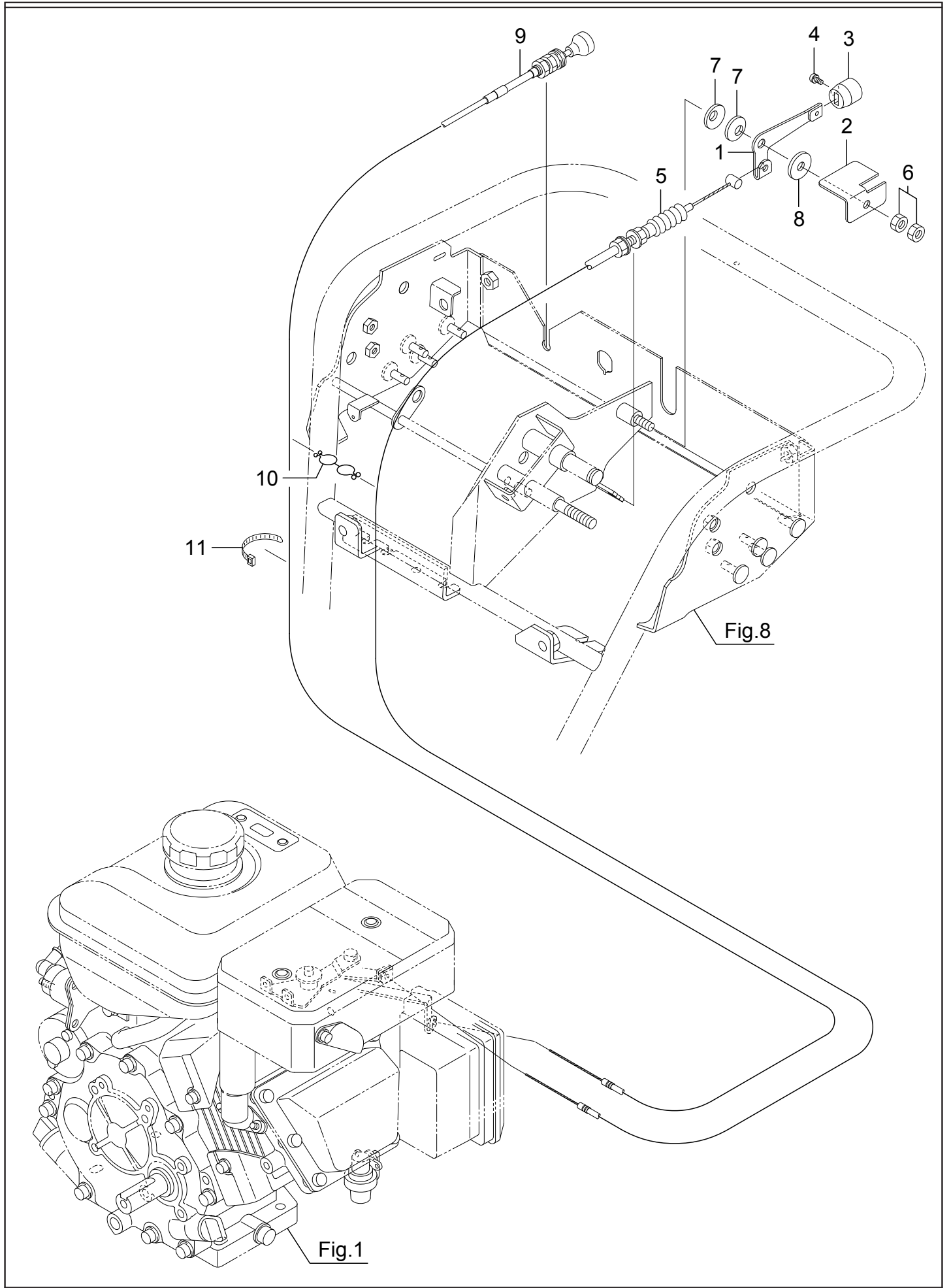
11. 変速レバー

No.	品番	品名	個数	備考
1	75300-B90-801	レバーブラケット COMP	1	
2	91644-151280	フランジブッシュ 80F-1512	2	
3	91251-1525231	マルザガネ 15*25*2.3	1	
4	94510-15080	C ジグメワ 15	1	
5	75902-B90-800	スラストプレート A	1	
6	91648-8010	ワッシャー 80W-10	2	
7	91251-1025321	マルザガネ 10*25*3.2	1	
8	94101-10010	ミガキ W 10	1	
9	91252-101	サラパネ L10	8	
10	91235-10100	ハードロック N 10	1	
11	75200-B90-801	変速レバー COMP	1	
12	75903-M72-002	カラー 9*63.5	1	
13	75991-A90-000	変速レバーニギリ	1	
14	72901-B56-001	リターンスプリング L	1	
15	93100-0601217	フランジ B 6*12	1	
16	93100-0808017	フランジ B 8*80	1	
17	91233-084120	U ナット 8	1	
18	77300-B90-000	主変速ワイヤー	1	
19	94210-25150	ワリピン 2.5*15	1	
20				
21				
22				
23				
24				
25				
26				
27				
28				
29				
30				
31				
32				
33				
34				
35				
36				
37				
38				
39				
40				
41				
42				
43				
44				
45				
46				
47				
48				
49				
50				



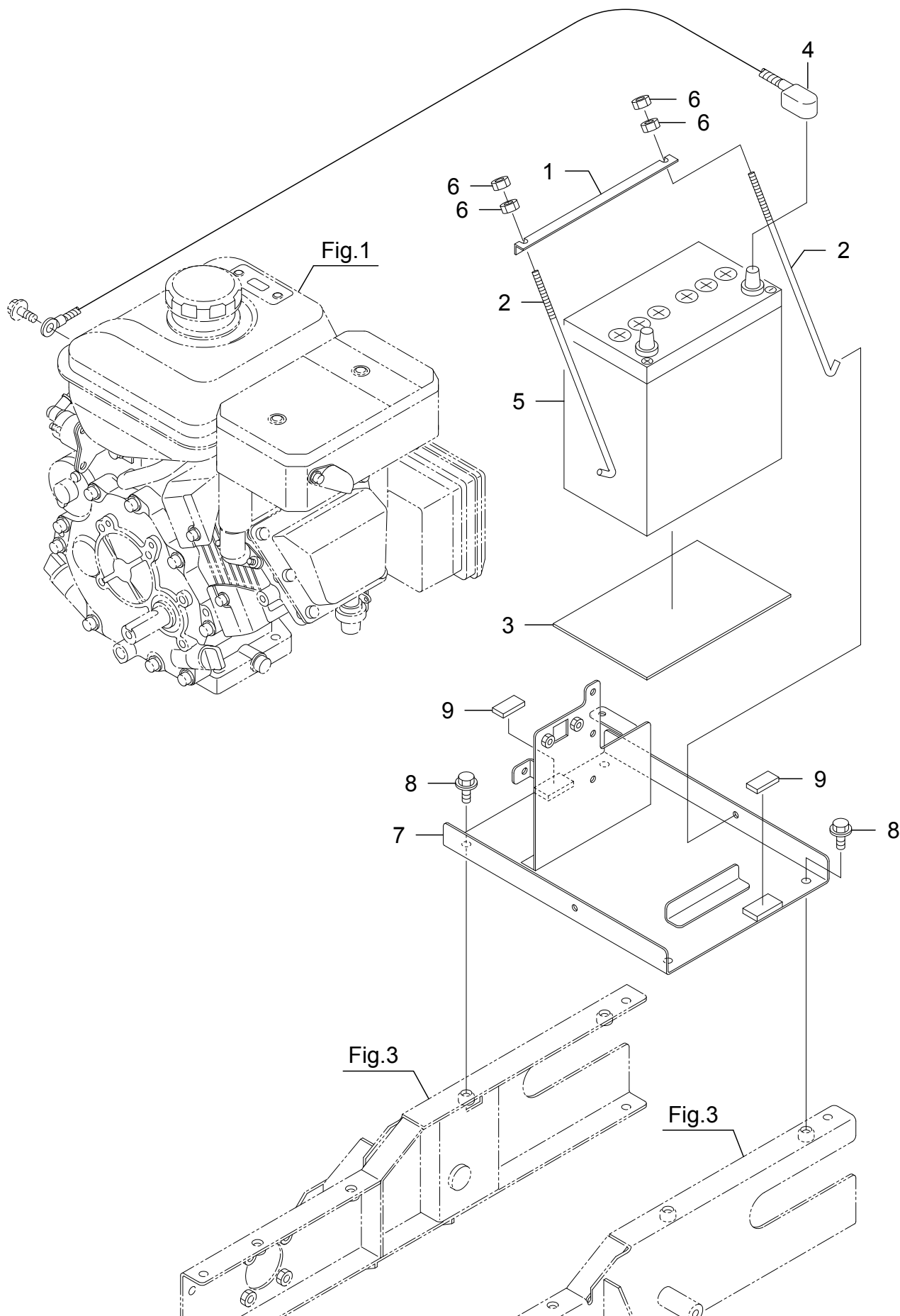
12. 非常停止レバー

No.	品番	品名	個数	備考
1	76100-B90-801	非常停止レバー A COMP	1	
2	76200-B90-800	非常停止レバー B COMP	1	
3	91603-B50-001	コイルスプリング 10*50	1	
4	76902-B90-801	レバーリンク 70	2	
5	94210-25150	ワリピン 2.5*15	8	
6	94101-08010	ミガキ W 8	2	
7	94210-25150	ワリピン 2.5*15	2	
8	76300-B90-000	ロッド 65 COMP	1	
9	74904-B56-000	調整ロッド L	1	
10	75905-B07-800	リンク 100	1	
11	94002-08410	フランジ N 8	1	
12	91231-0841210	コガタダリ N 8(2)	1	
13				
14				
15				
16				
17				
18				
19				
20				
21				
22				
23				
24				
25				
26				
27				
28				
29				
30				
31				
32				
33				
34				
35				
36				
37				
38				
39				
40				
41				
42				
43				
44				
45				
46				
47				
48				
49				
50				



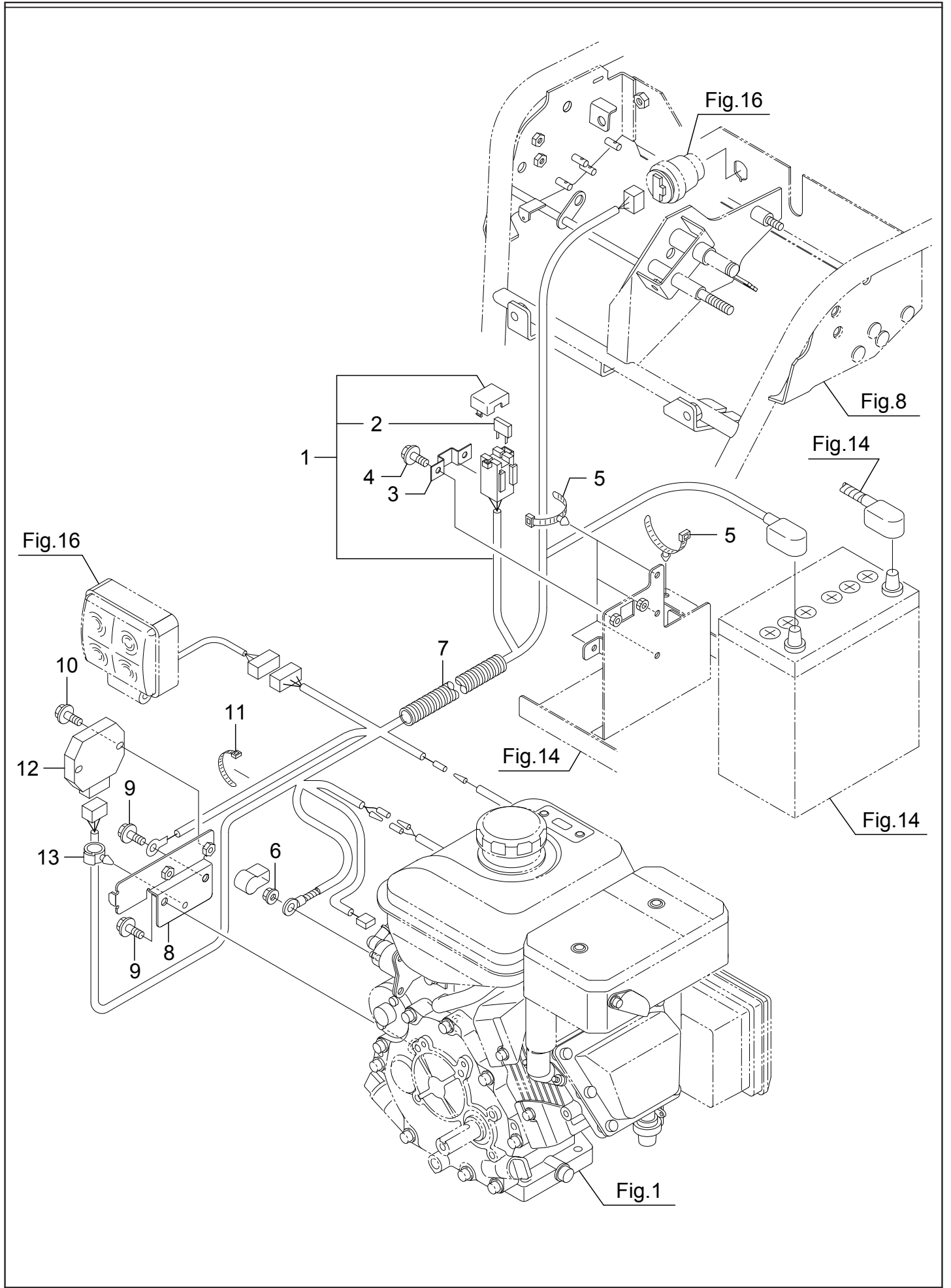
13. スロットル、チョークレバー

No.	品番	品名	個数	備考
1	75901-L05-800	スロットルレバー	1	
2	77901-B90-800	スラストプレート B	1	
3	75907-B18-000	スロットルレバーノブ	1	
4	75908-B18-001	スペシャルスクリュー 4*8	1	
5	77400-B90-000	スロットルワイヤー	1	
6	91235-08100	ハードロック N 8	1	
7	91252-082	サラパネ H 8	2	
8	94101-08015	ダイヤル W 8	1	
9	77500-B90-000	チョークワイヤー	1	
10	91318-20058	パーズロック 2-0058	2	
11	91310-150	ナイロンバンド PRT1.5S	2	
12				
13				
14				
15				
16				
17				
18				
19				
20				
21				
22				
23				
24				
25				
26				
27				
28				
29				
30				
31				
32				
33				
34				
35				
36				
37				
38				
39				
40				
41				
42				
43				
44				
45				
46				
47				
48				
49				
50				



14. 電装 (バッテリー)

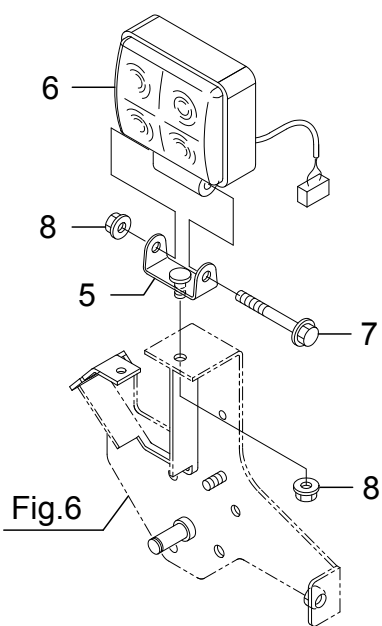
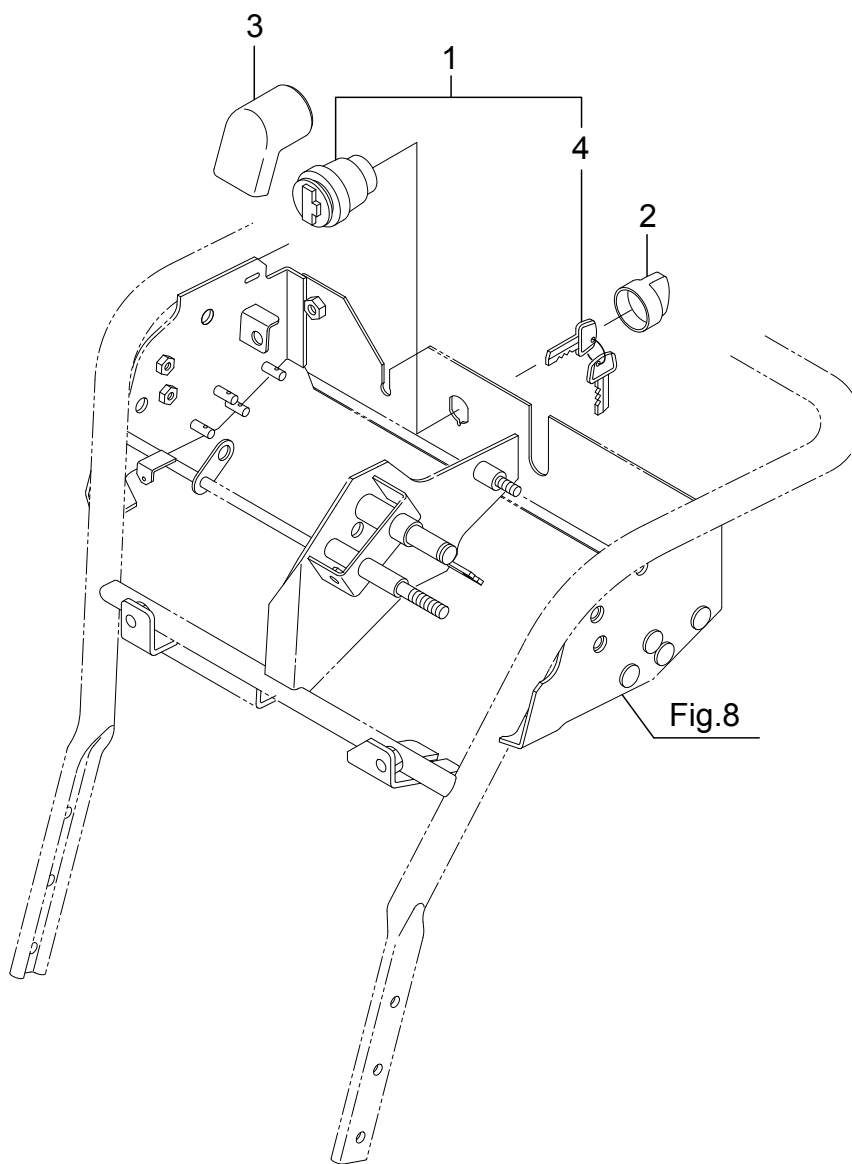
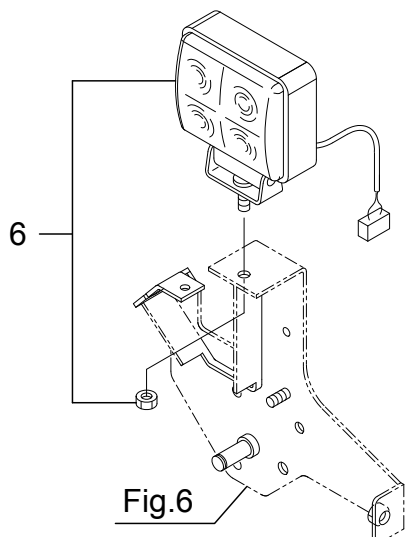
No.	品番	品名	個数	備考
1	86901-A38-000	バッテリーバンド	1	
2	81902-B39-000	バッテリーセットホルト	2	
3	89901-B07-000	防振ゴム	1	
4	87200-B76-000	バッテリー - コード	1	
5	91890-040B19R	バッテリー 40B19R	1	PL 部品番号注文
6	94001-06412	N 6(2	4	
7	81100-B90-802	リヤベース COMP	1	
8	93100-0802017	フランジ B 8*20	4	
9	72901-B43-000	ゴム板 15*30*5	2	
10				
11				
12				
13				
14				
15				
16				
17				
18				
19				
20				
21				
22				
23				
24				
25				
26				
27				
28				
29				
30				
31				
32				
33				
34				
35				
36				
37				
38				
39				
40				
41				
42				
43				
44				
45				
46				
47				
48				
49				
50				



15. 電装 (メインハーネス)

No.	品番	品名	個数	備考
1	85100-B90-001	メインハーネス	1	
2	91811-110	ブレードヒューズ 10A	1	
3	82903-G23-801	バンドプレート	1	
4	93100-0601217	フランジ B 6*12	2	
5	91314-11765	ケーブルストラップ 1-1765	5	
6	94002-06410	フランジ N 6	1	
7	91382-070071	コルゲート 7*70	1	
8	81200-B90-000	アースプレート COMP	1	
9	93100-0801617	フランジ B 8*16	2	
10	93100-0602017	フランジ B 6*20	2	
11	91310-150	ナイロンバンド PRT1.5S	2	
12	21J-71901-01	レギュレータ CP	1	エンジン付属部品
13	91315-A3455	ケーブルクリップ A-3455	1	
14				
15				
16				
17				
18				
19				
20				
21				
22				
23				
24				
25				
26				
27				
28				
29				
30				
31				
32				
33				
34				
35				
36				
37				
38				
39				
40				
41				
42				
43				
44				
45				
46				
47				
48				
49				
50				

適用号機 14****

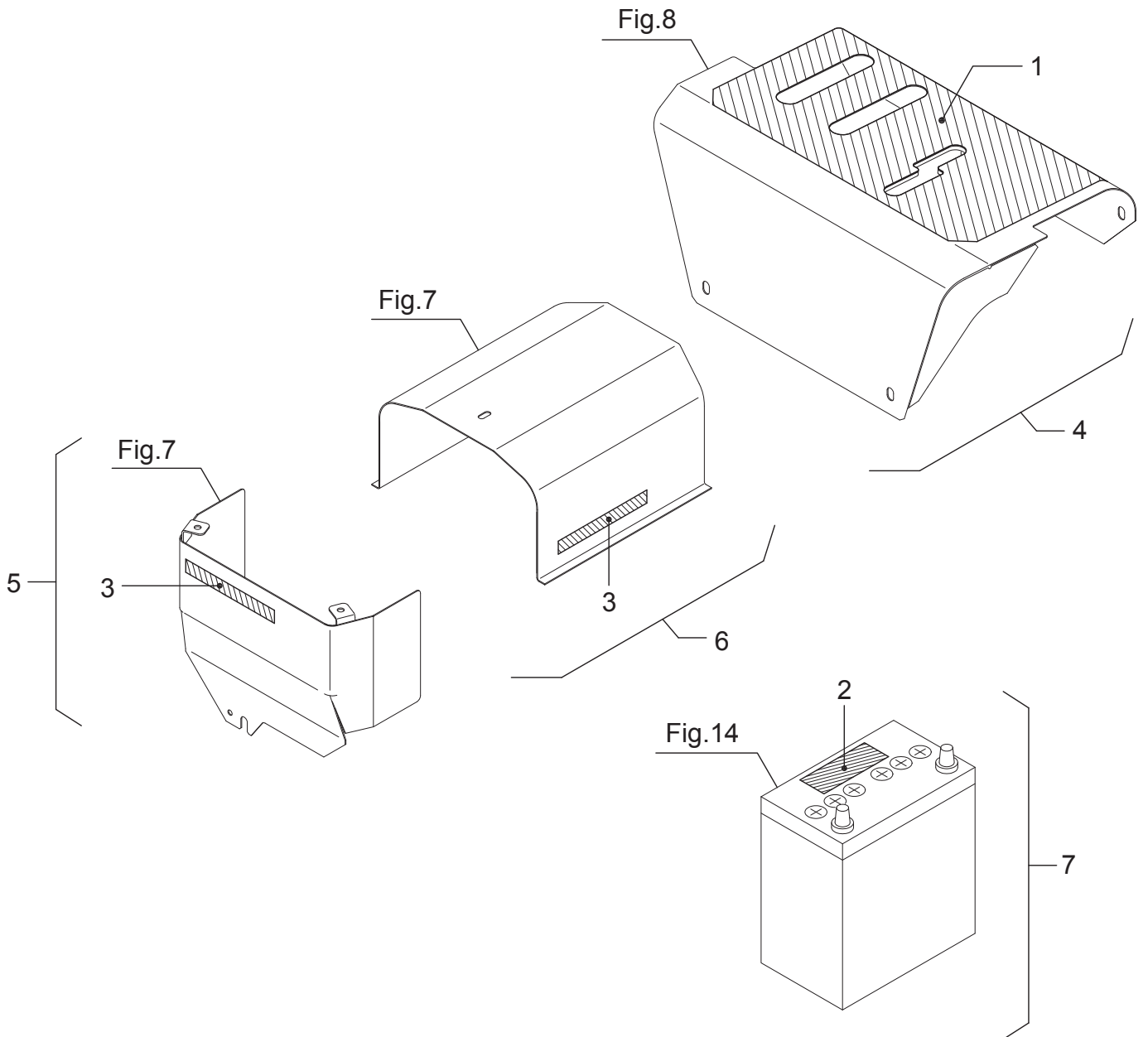
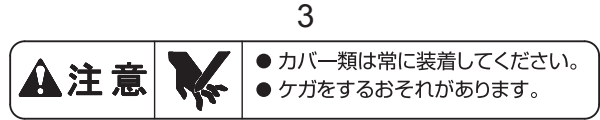
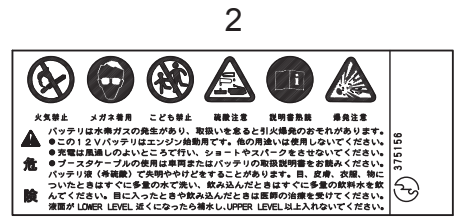
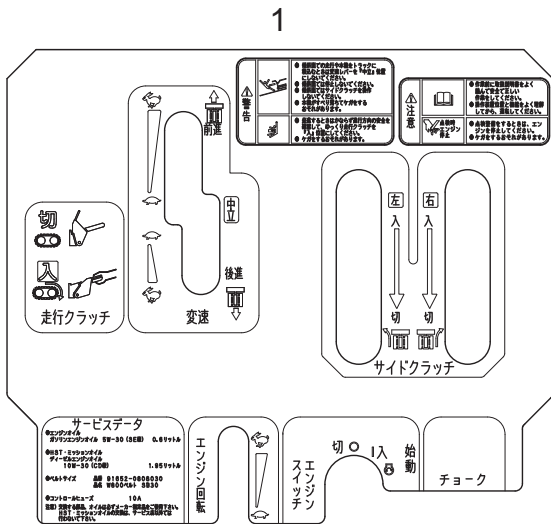


16. 電装 (ライト&スイッチ)

No.	品番	品名	個数	備考
1	83100-B82-000	メインスイッチ	1	
2	88901-B82-000	キーカバー	1	
3	88902-B81-030	キースイッチカバー	1	
4	83110-B82-000	キー ASSY	1	
5	81300-B90-800	ライトステー COMP	1	適用号機 15**** ~
6	83500-B89-000	LED ワーキングライト 15W	1	適用号機 15**** ~
	83300-B89-000	LED ワーキングライト 15W	1	適用号機 14**** 代替品 83500- B 89
7	93100-0806517	フランジ B 8*65	1	適用号機 15**** ~
8	94002-08410	フランジ N 8	2	適用号機 15**** ~
9				
10				
11				
12				
13				
14				
15				
16				
17				
18				
19				
20				
21				
22				
23				
24				
25				
26				
27				
28				
29				
30				
31				
32				
33				
34				
35				
36				
37				
38				
39				
40				
41				
42				
43				
44				
45				
46				
47				
48				
49				

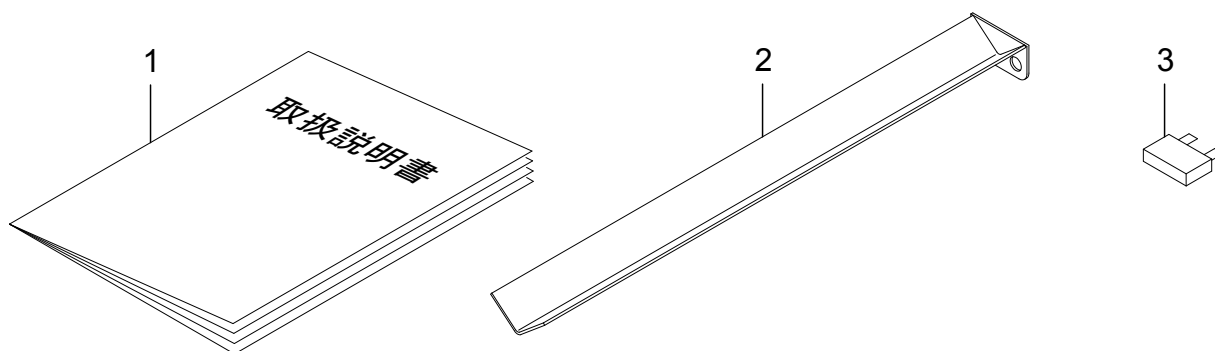
17. ラベル

No.	品番	品名	個数	備考
1	79901-B90-003	パネルマーク	1	
2	79902-B90-000	エンブレムマーク	1	
3	91830-A26-000	WADO マークA	1	
4	91903-B90-000	型式ラベル	1	
5		機体番号付社銘板	1	非売品
6	91906-B72-030	SSS マーク	1	適用号機 15**** ~
7				
8				
9				
10				
11				
12				
13				
14				
15				
16				
17				
18				
19				
20				
21				
22				
23				
24				
25				
26				
27				
28				
29				
30				
31				
32				
33				
34				
35				
36				
37				
38				
39				
40				
41				
42				
43				
44				
45				
46				
47				
48				
49				
50				

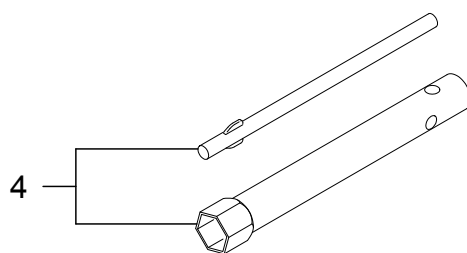


18. 警告ラベル

No.	品番	品名	個数	備考
1	79901-B90-003	パネルマーク	1	
2	-	バッテリー危険ラベル	1	バッテリー付属品
3	91195-010	カバー注意ラベル	2	
4	71200-B90-801L	コントロールパネル (PL) ASSY	1	
5	68300-B90-830L	ベルトカバー B (PL) ASSY	1	適用号機 15**** ~
	68300-B90-800L	ベルトカバー B (PL) ASSY	1	適用号機 14****
6	68200-B90-030L	メンテナンスカバー (PL) ASSY	1	適用号機 15**** ~
	68200-B90-001L	メンテナンスカバー (PL) ASSY	1	適用号機 14****
7	91890-040B19RL	バッテリー- 40B19R (PL) ASSY	1	
8				
9				
10				
11				
12				
13				
14				
15				
16				
17				
18				
19				
20				
21				
22				
23				
24				
25				
26				
27				
28				
29				
30				
31				
32				
33				
34				
35				
36				
37				
38				
39				
40				
41				
42				
43				
44				
45				
46				
47				
48				



エンジン付属品



19. 付属品

No.	品番	品名	個数	備考
1	91901-B90-000	取扱説明書	1	
2	02700-B90-800	トイCOMP	1	同梱品
3	91811-110	ブレードヒューズ 10A	1	同梱品
4	21H-99901-03	ボックスレンチ	1	
5				
6				
7				
8				
9				
10				
11				
12				
13				
14				
15				
16				
17				
18				
19				
20				
21				
22				
23				
24				
25				
26				
27				
28				
29				
30				
31				
32				
33				
34				
35				
36				
37				
38				
39				
40				
41				
42				
43				
44				
45				
46				
47				
48				
49				
50				