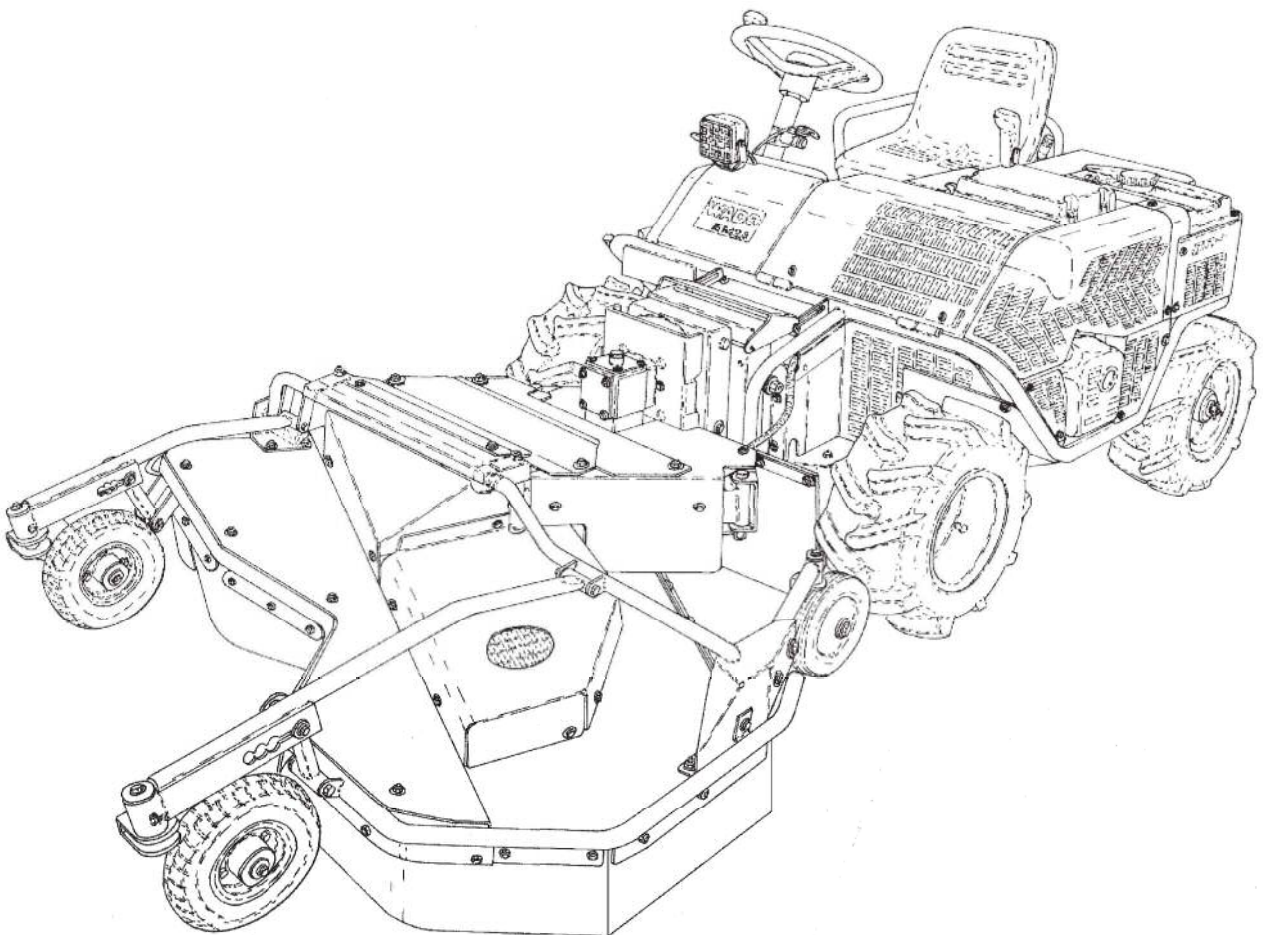


WADO

ワドー乗用草刈機

BM20

パーツリスト



部品ご注文について

1. 部品をご注文の際、型式、機体番号、部品番号、部品名、個数等を連絡下さい。
2. 部品は必ず純正部品をご使用願います。
(市販の類似品を使用されると早期破損などの原因となります)
3. 本部品表は改良のため予告なく変更することがあります。予めご了承下さい
4. ご注文の際備考欄に、PL部品番号注文 と記している時には、
〈15. ラベル (安全) を参照にして、(BM20時) 〉 (PL) ASSY の部品番号、部品名でご注文下さい。
5. 警告ラベルが、損傷したときは、出来るだけ早く、〈15. ラベル (安全) を参照にして、(BM20時) 〉ご注文し貼り替えして下さい。

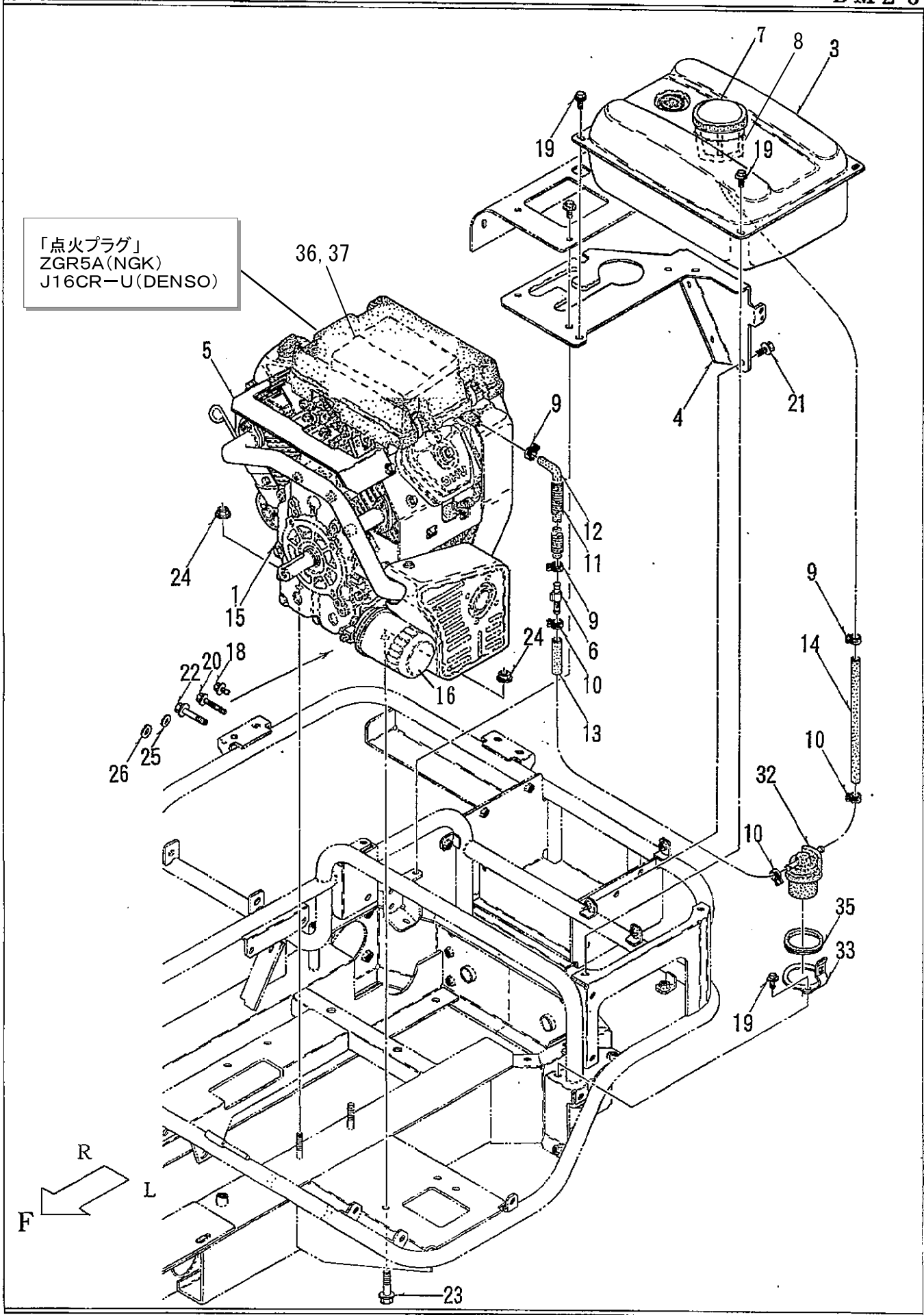
目次

BM20 -M80-000

MZ1210 -M81-000

(ブック)	(ページ)
BM20 -M80-000	
1. エンジン周囲 関係 -----	2 ~ 3
2. ミッション周囲・リアタイヤ 関係 -----	4 ~ 5
3. フロントタイヤ 関係 -----	6 ~ 7
4. 本体フレーム・ヒッチ・シート 関係 -----	8 ~ 9
5. フェンダー・カバーL 関係 -----	10 ~ 11
6. フェンダー・カバーR 関係 -----	12 ~ 13
7. カバー・上下シリンダ 関係 -----	14 ~ 15
8. 刈取テンション 関係 -----	16 ~ 17
9. 走行テンション 関係 -----	18 ~ 19
10. ステアリング 関係 -----	20 ~ 21
11. ブレーキ・ワイヤー 関係 -----	22 ~ 23
12. 変速レバー 関係 -----	24 ~ 25
13. 電装 関係 -----	26 ~ 27
14. マーク 関係 -----	28 ~ 29
15. ラベル (安全) ・付属品 関係 -----	30 ~ 31
MZ1210 -M81-000	
21. フレーム 関係 -----	32 ~ 33
22. 刈取軸ケース 関係 -----	34 ~ 35
23. 刈取軸・ナイフ 関係 -----	36 ~ 37
24. ゲージ輪 関係 -----	38 ~ 39
25. カバー 関係 -----	40 ~ 41
26. ゴムイタ 関係 -----	42 ~ 43

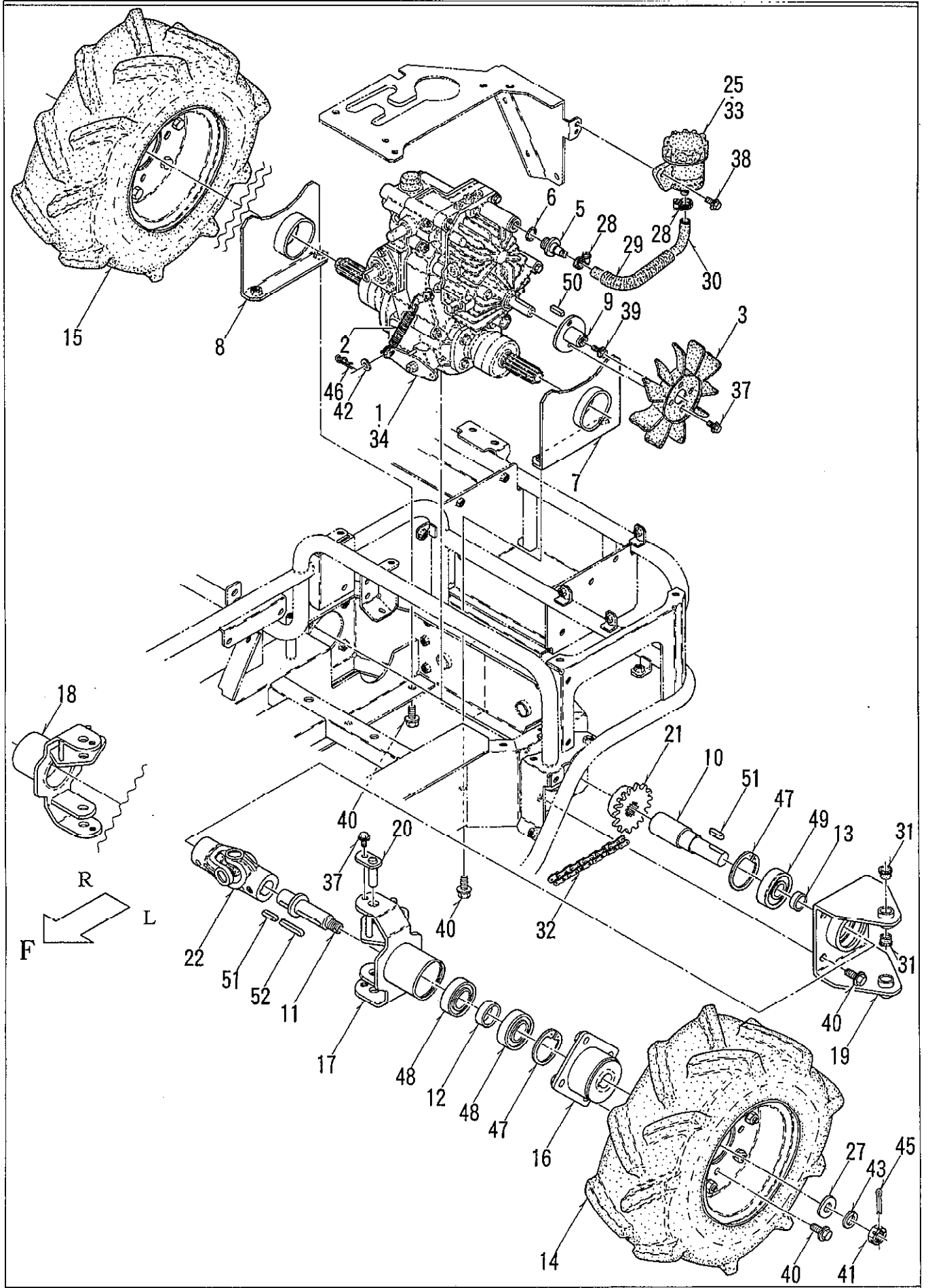
「点火プラグ」
ZGR5A(NGK)
J16CR-U(DENSO)



1. エンジン周囲 関係

BM20

パーツ№	部 品 番 号	部 品 名	個数	備 考
1	01001-M80-000	エンジン GX620K1QWD	1	
2				
3	02000-B50-000	フューエルタンク ASSY	1	PL部品番号注文⑮-16
4	02100-M80-801	タンクステー COMP	1	
5	02901-M80-000	マフラーカバー	1	
6	03902-B50-000	ホースツギテ GRS8-6	1	
7	021010-B50-000	キャップ	1	
8	02020-B50-000	フィルター	1	
9	91321-105	ホースクリップ 10.5	3	
10	91321-12	ホースクリップ 12	3	
11	91382-1002801	コルゲート 10×280	1	
12	91544-0530270	ガソリンチューブ 5.3×270	1	
13	91544-0650060	ガソリンチューブ 6.5×60	1	
14	91544-0650240	ガソリンチューブ 6.5×240	1	
15	91921-10305	Gエンジンオイル 10W-30 SE級	1.5ℓ	エンジン用(フィルタ交換時は1.8ℓ)
16	15400-ZJ1-004	カートリッジ、オイルフィルター	1	
17				
18	93100-0601217	フランジB 6×12	1	
19	93100-0601617	フランジB 6×16	6	4.2
20	93100-0605017	フランジB 6×50	1	
21	93100-0801617	フランジB 8×16	1	
22	93100-0805017	フランジB 8×50	1	
23	93300-1004517	フランジB 10×1.25×45	2	
24	94006-10410	フランジN 10×1.25	4	
25	94101-06015	ダイマルW 6	1	
26	94101-08015	ダイマルW 8	1	
27				
28				
29				
30				
31				
32	16900-SA5-004	ストレーナ COMP フューエル	1	
33	16914-ZW1-000	ステー フューエルストレーナ	1	
34				
35	40146-ZV5-000	グロメット フューエルストレーナ	1	
36	17210-ZJ1-842	エアクリーナー、エレメントCOMP	1	紙フィルター
37	17218-ZJ1-840	フィルター、アウター	1	ウレタンスポンジ
38				
39				
40				
41				
42				
43				
44				
45				



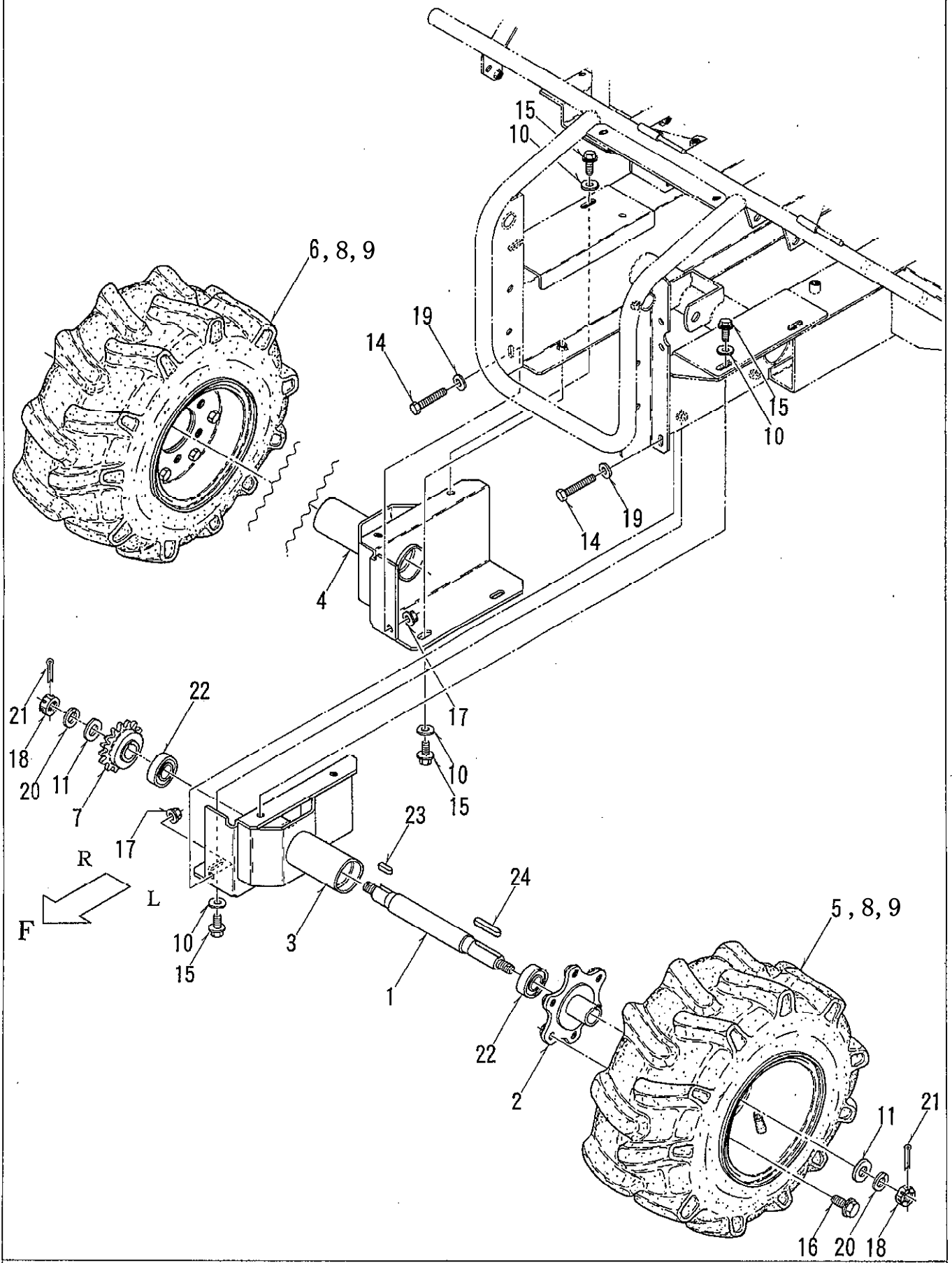
2. ミッション周囲・リアタイヤ 関係

BM20

パーツ№	部品番号	部品名	個数	備考
1	10001-M80-005	ミッション FE29AB07 ASSY	1	
2	2152-406103	モドシパネ	1	FK
3	2159-403808	ファン L	1	FK
4				
5	11902-M56-000	サクシヨンポートコネクター	1	
6	11907-A96-000	オリング AS568-910	1	
7	16100-M80-800	ミッションホルダー L COMP	1	
8	16200-M80-800	ミッションホルダー R COMP	1	
9	16300-M80-800	HSTファンボス COMP	1	
10	24100-M80-000	ジョイントシフト COMP	2	
11	24902-M80-000	リヤシャフト	2	
12	24911-M80-800	カラー 35×12	2	
13	24912-M80-800	カラー 25×10	2	
14	26001-M80-000	タイヤ L ASSY 16×7.00-8	1	空気圧140KPa(1.4kgf/cm ²)
15	26002-M80-000	タイヤ R ASSY 16×7.00-8	1	空気圧140KPa(1.4kgf/cm ²)
16	26400-M80-000	ホイールハブ COMP	2	
17	26500-M80-701	ナックル L COMP	1	
18	26600-M80-701	ナックル R COMP	1	
19	26700-M80-700	ナックルブラケット COMP	2	
20	26800-M80-000	ピン COMP	4	
21	27902-M80-000	スプロケット 50×15	2	
22	33100-M56-030	1段ジョイント組立	2	
23				
24				
25	56850-767-000	タンク ASSY. オイル	1	UM
26				
27	91251-1635451	マルザガネ 16×35×4.5	2	
28	91323-019	自在バンド 19	2	
29	91382-1902001	コルゲート 19×200	1	
30	91542-1302701	ホース 13×270	1	
31	91642-1510R	ツバ付プッシュ BM1510F23FS	8	
32	91661-1907134	チェン 50HK×134LE	2	
33	91922-10304	Dエンジンオイル 10W-30	0.2ℓ	ミッション・HST用
34	91931-090	ギヤオイル #90	2ℓ	ミッション用
35				
36				
37	93100-0601217	フランジB 6×12	6	2. 4
38	93100-0601617	フランジB 6×16	1	
39	93100-0602017	フランジB 6×20	1	
40	93300-1002017	フランジB 10×1.25×20	20	4. 8. 8.
41	94011-164126	ミソツキN 16(2L)	2	
42	94101-06015	ダイマルW 6	1	
43	94111-16012	パネW 16	2	
44				
45	94210-40300	ワリピン 4×30	2	
46	94251-060111	スナップピン A6×1.8	1	
47	94520-62080	Cアナトメワ 62	4	2. 2
48	96105-06007	ベアリング 6007UU	4	
49	96105-06305	ベアリング 6305UU	2	
50	97112-025041	キー 5×5×25S	1	
51	97114-030241	キー 7×7×30RR	4	2. 2
52	97114-055240	キー 7×7×55RR	2	
53				
54				
55				

2016/9/5 26001-M07
-000から変更

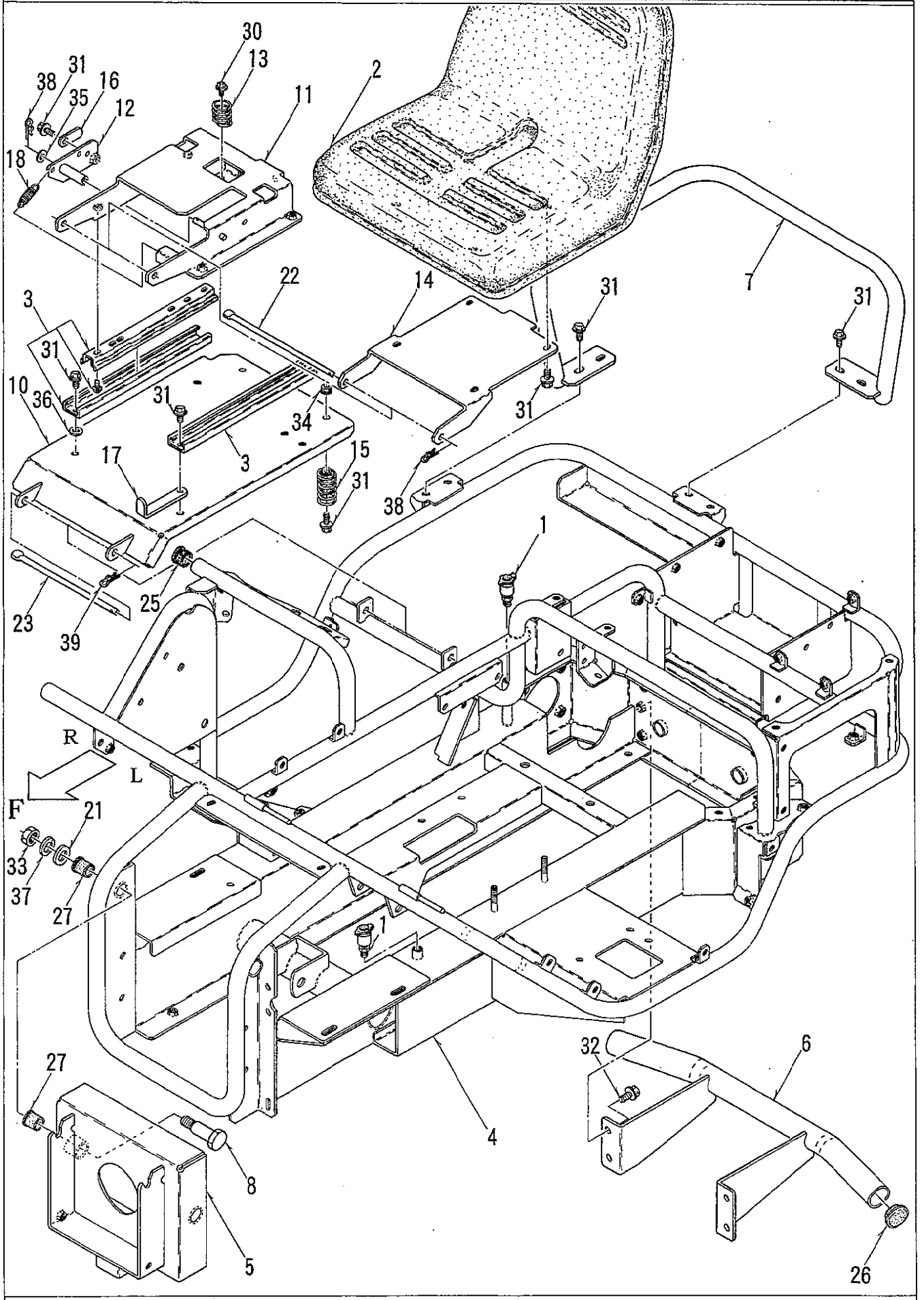
2016/9/5 26002-M07
-000から変更



3. フロントタイヤ 関係

BM20

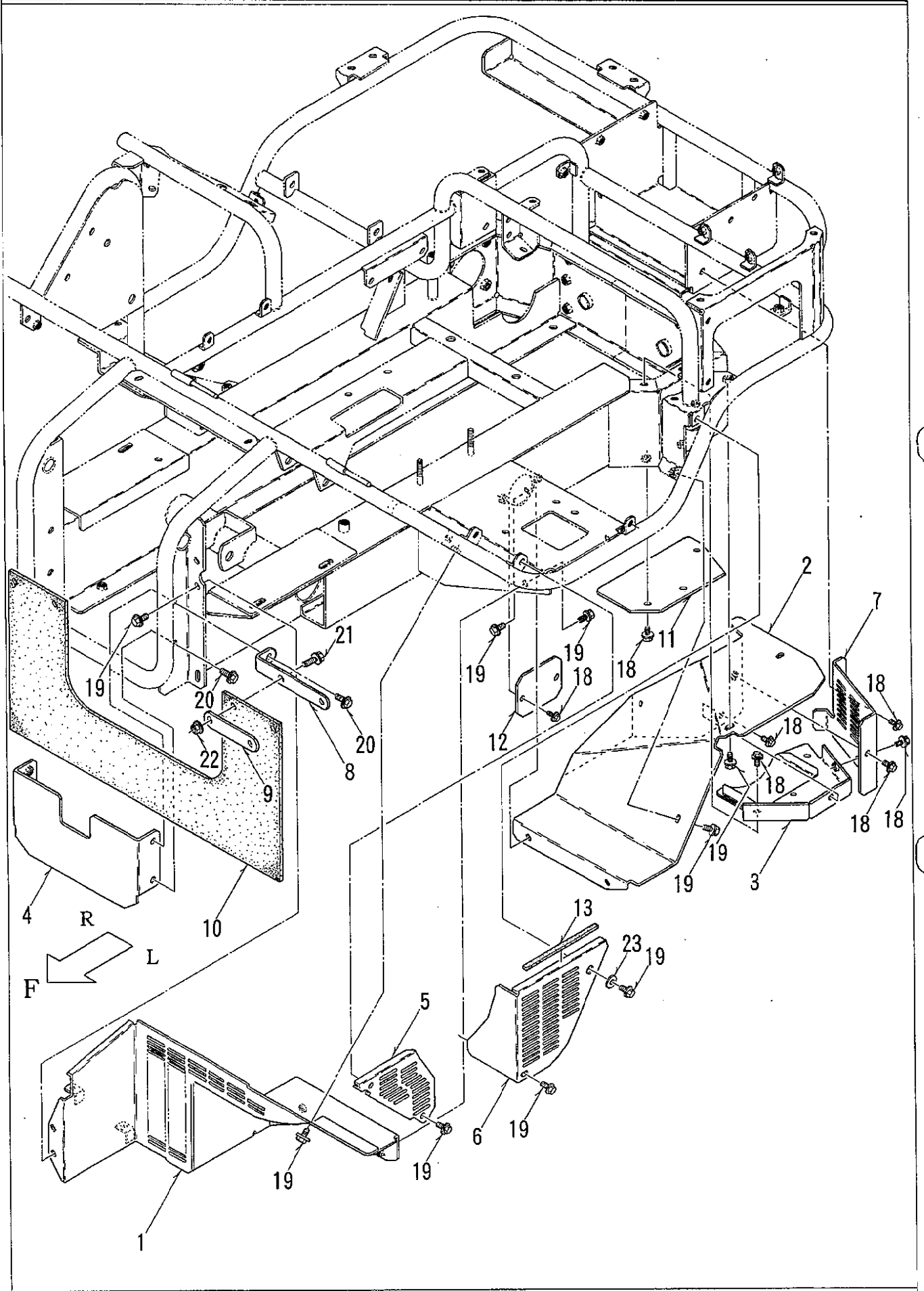
パーツ	部品番号	部品名	個数	備考
1	24901-M80-000	フロントシャフト	2	
2	26100-M80-000	フロントホイールハブ COMP	2	
3	26200-M80-700	フロントシャフトケース L COMP	1	
4	26300-M80-700	フロントシャフトケース R COMP	1	
5	27100-M56-100	タイヤ 左(17×8.00-8R ASSY	1	空気圧220KPa(2.2kgf/cm ²)
6	27200-M56-100	タイヤ 右(17×8.00-8R ASSY	1	空気圧220KPa(2.2kgf/cm ²)
7	27901-M80-000	スプロケット 50×16	2	
8	27121-M56-000	チェーン 17×8.00-8	2	
9	27120-M56-000	タイヤ	2	
10	91251-1025321	マルザガネ 10×25×3.2	8	
11	91251-1635451	マルザガネ 16×35×4.5	4	2. 2
12				
13				
14	92101-1006017	B 10×1.25×60(7T	2	
15	93300-1002017	フランジB 10×1.25×20	8	
16	93300-1202517	フランジB 12×1.25×25	12	
17	94006-10410	フランジN 10×1.25	2	
18	94011-164126	ミツキN 16(2L	4	2. 2
19	94101-10015	ダイマルW 10	2	
20	94111-16012	バネW 16	4	2. 2
21	94210-40300	ワリピン 4×30	4	2. 2
22	96105-06205	ベアリング 6205UU	4	
23	97114-024141	キー 7×7×24SR	2	
24	97114-055240	キー 7×7×55RR	2	
25				
26				
27				
28				
29				
30				
31				
32				
33				
34				
35				
36				
37				
38				
39				
40				
41				
42				
43				
44				
45				



4. 本体フレーム・ヒッチ・シート 関係

BM20

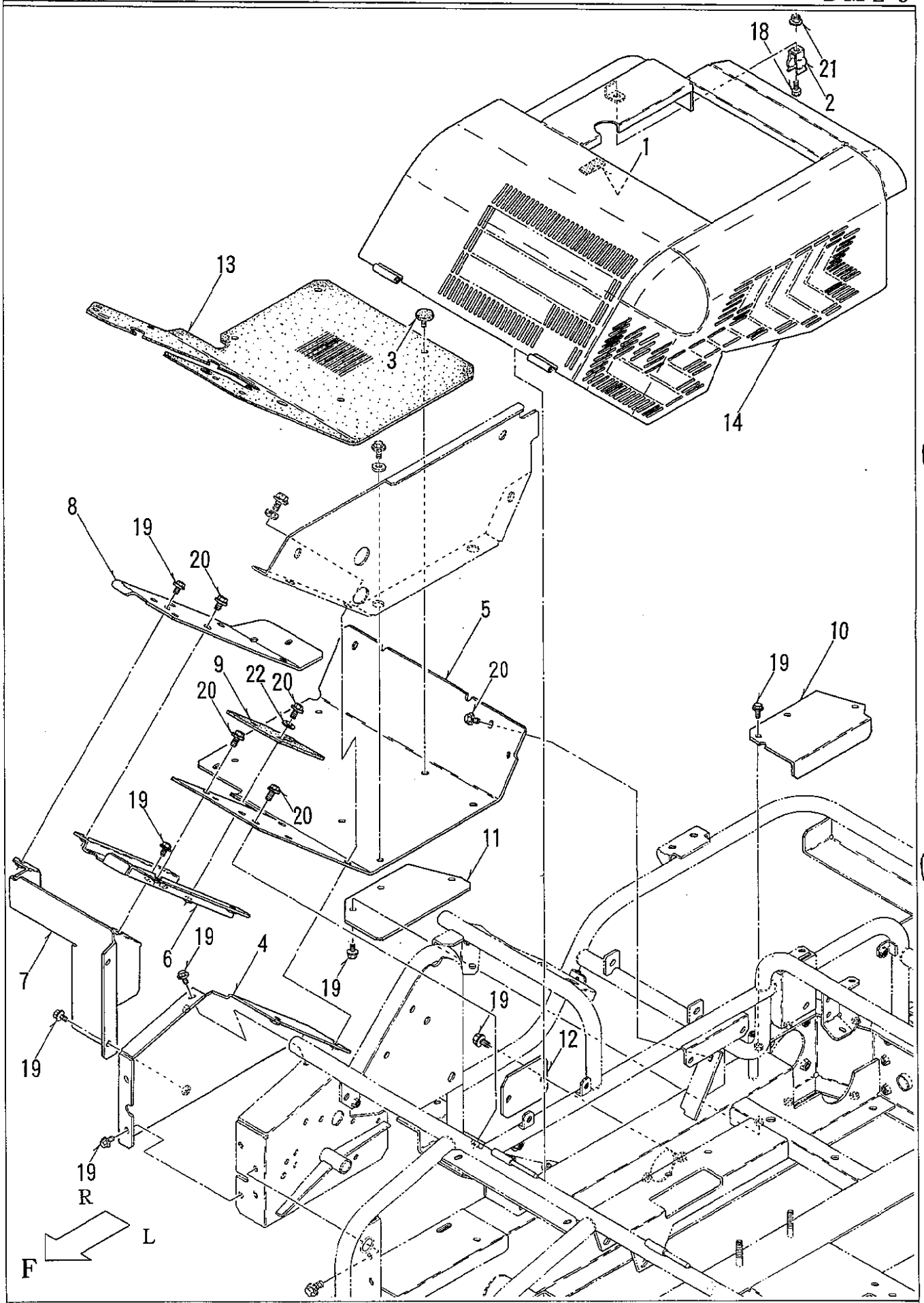
パート№	部品番号	部品名	個数	備考
1	27300-M56-000	オイルカップ 22×PF1/4	2	
2	40001-M80-000	オペレーターシート KG0064 ASSY	1	
3	40001-M80-000	オペレーターシート KG0064 ASSY 構成部品	/	
4	41100-M80-831	本体フレーム COMP	1	PL部品番号注文⑮-18
5	41200-M80-002	ヒッチ COMP	1	
6	41300-M80-801	リアバンパー COMP	1	
7	41400-M80-800	ガード COMP	1	
8	41911-M56-001	支持ピン	2	
9				
10	42100-M80-800	シートベース A COMP	1	
11	42200-M80-802	シートベース B COMP	1	
12	42300-M80-800	スイッチアーム COMP	1	
13	42901-G26-001	コイルスプリング 30×35	1	
14	42901-M80-801	シートベース C	1	
15	42902-M56-001	コイルスプリング 30×60	2	
16	42902-M80-800	オフセットプレート	1	
17	42903-M80-800	ストッパー	1	
18	91605-G01-001	コイルスプリング 10×45	1	
19				
20				
21	91251-1635451	マルザガネ 16×35×4.5	2	
22	91262-082300	プレスピン 8×230	1	
23	91262-102200	プレスピン 10×220	1	
24				
25	91357-080	ジョバラキャップ PZ8	1	
26	91358-4273432	ゴムプッシュ SG-34A	2	
27	91642-2020R	ツバ付プッシュ BM2020F31FS	4	2. 2
28				
29				
30	93100-0601617	フランジB 6×16	1	
31	93100-0801617	フランジB 8×16	15	4. 4. 5. 2
32	93300-1002017	フランジB 10×1.25×20	4	
33	94001-16411	N 16	2	
34	94002-08410	フランジN 8	2	
35	94101-08010	ミガキW 8	1	
36	94101-08015	ダイマルW 8	3	
37	94111-16012	パネW 16	2	
38	94251-080111	スナップピン A8×1.8	2	1. 1
39	94251-100111	スナップピン A10×2.3	1	
40				
41				
42				
43				
44				
45				



5. フェンダー・カバーL 関係

BM20

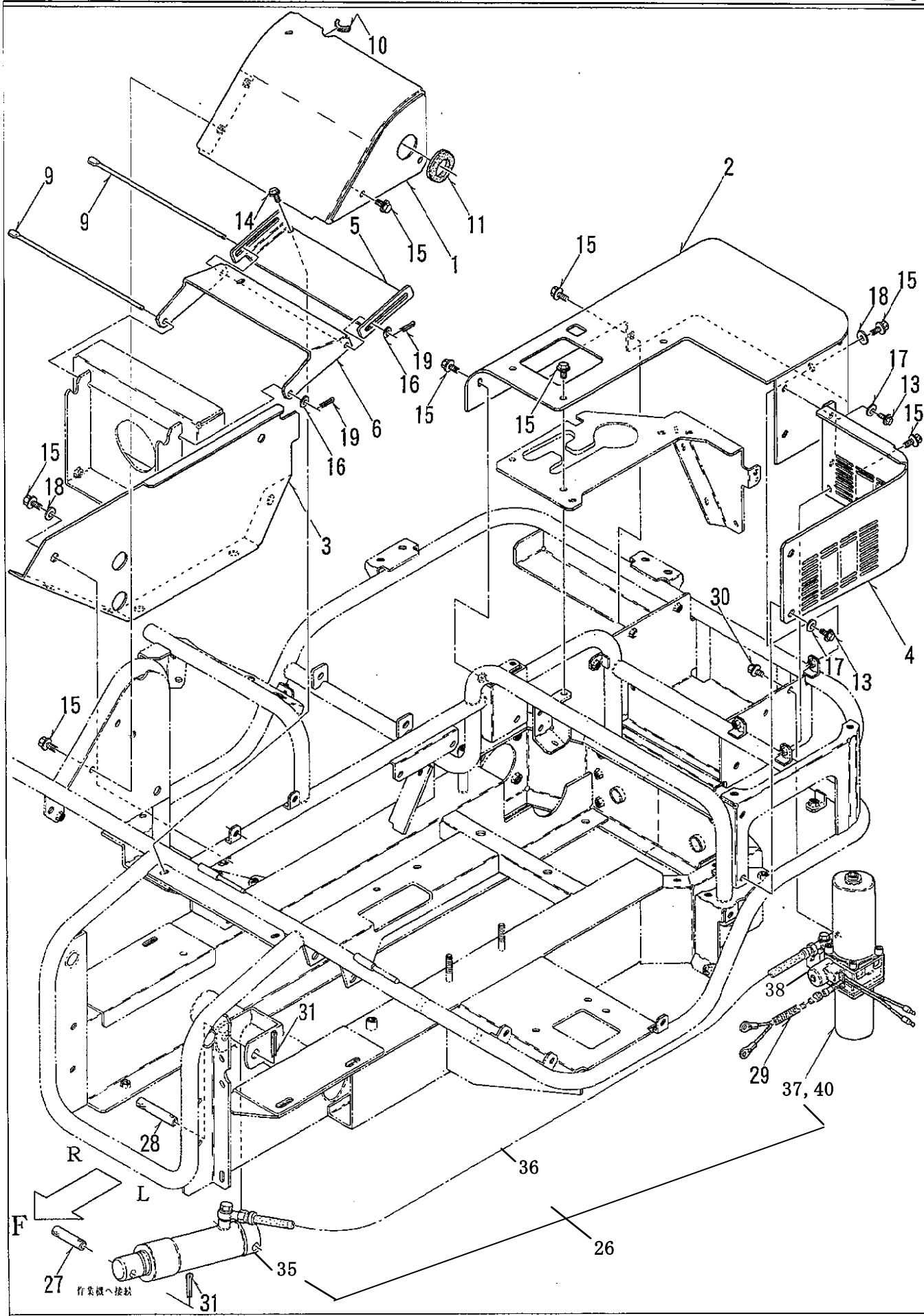
パーツ	部 品 番 号	部 品 名	個数	備 考	
1	47100-M80-802	フェンダー LA COMP	1	030を使用する場合は、 No. 2、3をセットで交換 可能 但し、末番各030を使用	
2	47200-M80-801	フェンダー LB COMP	1		
3	47300-M80-801	フェンダー LC COMP	1		
4	47700-M80-800	フロントカバー COMP	1		
5	47901-M80-802	サイドカバー LA	1		
6	47902-M80-802	サイドカバー LB	1		
7	47903-M80-802	フェンダー LD	1		
8	47906-M80-800	ゴムステー	2		
9	47907-M80-800	ゴムセットプレート	2		
10	47908-M80-000	ゴムプレート B	1		
11	47912-M80-800	チェンカバー B	1		
12	47913-M80-800	チェンカバー C	1		
13	49903-B18-001	スポンジ 6x170	1		
14					
15					
16					
17					
18	93100-0601217	フランジB 6x12	12	7. 5	
19	93100-0801617	フランジB 8x16	14		
20	93100-0802017	フランジB 8x20	4		
21	93100-0802517	フランジB 8x25	4		
22	94002-08410	フランジN 8	4		
23	94101-08015	ダイマルW 8	1		
24					
25					
26					
27					
28					
29					
30					
31					
32					
33					
34					
35					
36					
37					
38					
39					
40					
41					
42					
43					
44					
45					



6. フェンダー・カバーR 関係

BM20

パート№	部 品 番 号	部 品 名	個数	備 考
1	03902-H09-000	スポンジ 15×40	1	
2	39902-A65-001	止め金具	1	
3	41902-M72-000	XMASツリークリップ1 25P2	9	
4	47400-M80-801	フェンダー RA COMP	1	
5	47500-M80-801	ステップ COMP	1	
6	47600-M80-800	ステップアンダープレート COMP	1	
7	47800-M80-801	フェンダー RB COMP	1	
8	47904-M80-800	ステップサイドプレート	1	
9	47905-M80-000	ゴムプレート A	1	
10	47911-M80-800	チェンカバー A	1	
11	47912-M80-800	チェンカバー B	1	
12	47913-M80-800	チェンカバー C	1	
13	47921-M80-000	マット	1	
14	48100-M80-001	ボンネット COMP	1	PL部品番号注文⑮-19
15				
16				
17				
18	92200-0801617	コガタB 8×16(7T)	1	
19	93100-0601217	フランジB 6×12	15	7. 8
20	93100-0801617	フランジB 8×16	8	
21	94002-08410	フランジN 8	1	
22	94101-08015	ダイマルW 8	2	
23				
24				
25				
26				
27				
28				
29				
30				
31				
32				
33				
34				
35				
36				
37				
38				
39				
40				
41				
42				
43				
44				
45				



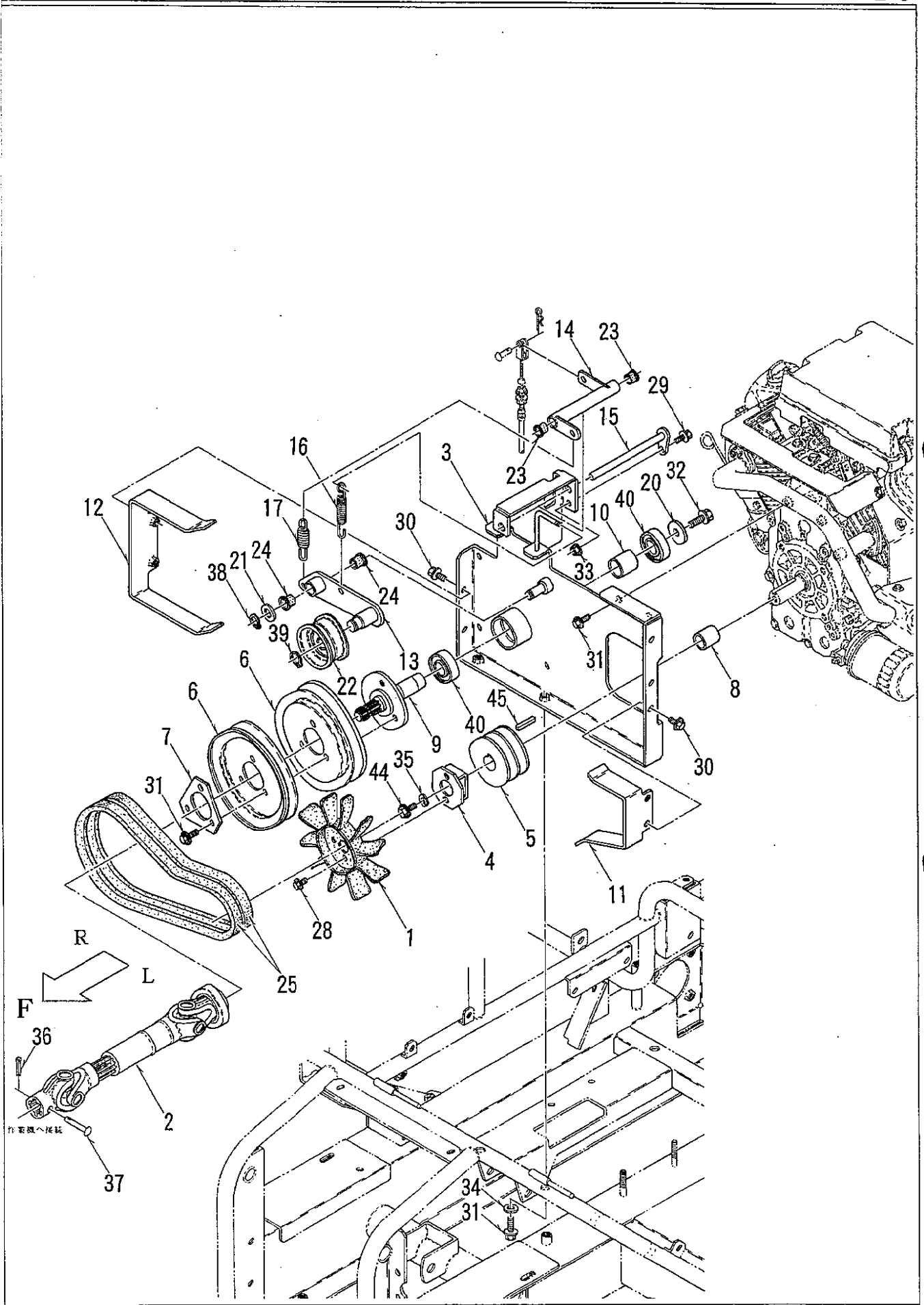
7. カバー・上下シリンダ 関係

BM20

パーツ	部品番号	部品名	個数	備考
1	48200-M80-003	カバー A COMP	1	PL部品番号注文⑮-17
2	48300-M80-001	カバー B COMP	1	
3	48901-M80-001	カバー C	1	
4	48902-M80-001	カバー D	1	
5	48911-M80-002	ヒッチカバー A	1	
6	48912-M80-000	ヒッチカバー B	1	
7				
8				
9	91262-062950	プレスピン 6×295	2	
10	91360-12030	Nグロメット TH-12(30)	1	
11	91358-3324420	ゴムブッシュ B32-2	1	
12				
13	93100-0601217	フランジB 6×12	4	
14	93100-0601617	フランジB 6×16	2	
15	93100-0801617	フランジB 8×16	17	3-7-7
16	94101-06010	シギキW 6	2	
17	94101-06015	ダイヤルW 6	4	
18	94101-08015	ダイヤルW 8	8	1.7
19	94210-20120	ワリピン 2×12	2	
20				
21				
22				
23				
24				
25				
26	50003-M56-003	ミネーションパッケージ	1	
27	91261-140551	取付ピン 14×55	1	
28	91261-140801	取付ピン 14×80	1	
29	91382-0701301	コルゲート 7×130	1	
30	93100-0601217	フランジB 6×12	2	
31	94210-30300	ワリピン 3×30	2	
32				
33				
34				
35	50002-M56-000	シリンダ CS40×150	1	
36	52200-M56-000	ホースアッセンブリ	1	
37	52100-M56-002	MMPユニット	1	
38	26013-18902	ソレノイドユニット	1	
39				
40		ダフニースーパーハイト 32X		全交換時にはカーボンイMG32 対応可能
41				
42				
43				
44				
45				

※No26 50003-M56-003 ミネーションパッケージは

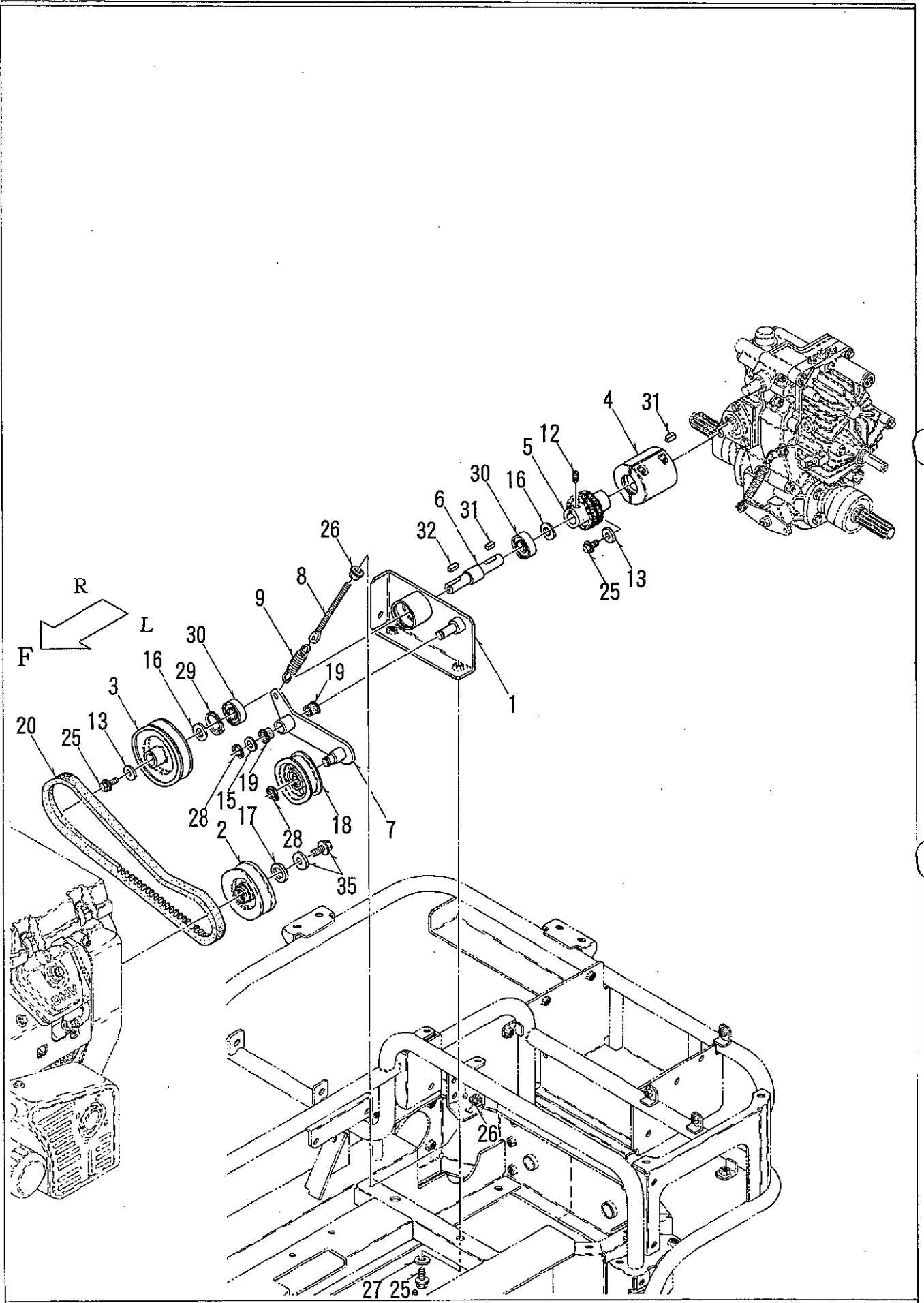
①MMPユニット(SOLバルブコイル含む) 52100-M56-003、 ②ホースアッセンブリ 52200-M56-000、
 ③シリンダCS40X150 50002-M56-000、 ④SOLバルブコイル 52300-M56-000(26013-18902) 別々での購入が出来ない為、
 Assy品での購入となります。



8. 刈取テンション 関係

BM20

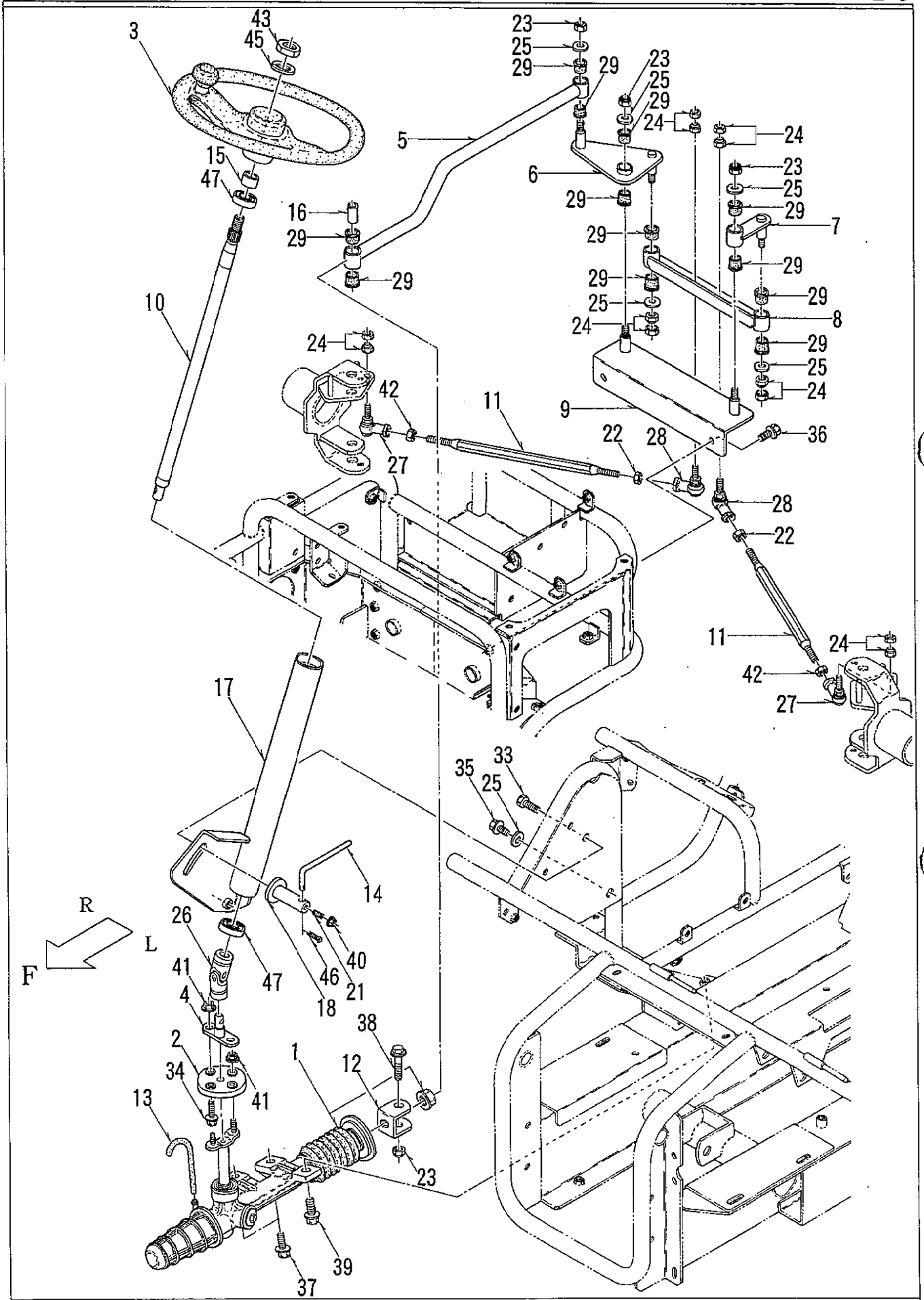
パーツ	部品番号	部品名	個数	備考
1	10007-M56-000	7インチ クーリングファン 右用	1	
2	60002-M80-000	ドライブシャフト ASSY AS051-250-WS	1	
3	61100-M80-701	刈取テンションベース COMP	1	
4	63100-M80-800	ファンステー COMP	1	
5	63901-M80-700	エンジンブーリー	1	
6	63902-M81-000	Vブーリー 177.8B	2	
7	63903-M81-800	ワイキシングプレート	1	
8	63911-M80-801	カラー 26×31	1	
9	64100-M80-000	PTO軸 COMP	1	
10	64911-M80-000	カラー 25×35	1	
11	65100-M80-800	ベルトストッパー A COMP	1	
12	65200-M80-800	ベルトストッパー B COMP	1	
13	66100-M80-800	刈取テンションアーム COMP	1	
14	66300-M80-800	刈取クラッチカム COMP	1	
15	74300-B18-000	レバピン 160 COMP	1	
16	91601-B34-000	コイルスプリング 12.5×100	1	
17	91602-A91-001	コイルスプリング 14×76	1	
18				
19				
20	91251-1040451	マルザガネ 10×40×4.5	1	
21	91251-1525231	マルザガネ 15×25×2.3	1	
22	91615-2070424	テンションブーリー 70TB2	1	
23	91644-121080	フランジブッシュ 80F-1210	2	
24	91644-151280	フランジブッシュ 80F-1512	2	
25	91651-0409038	スーパーゴールド1000 LB38	2	
26				
27				
28	93100-0601217	フランジB 6×12	2	
29	93100-0601617	フランジB 6×16	1	
30	93100-0801617	フランジB 8×16	4	
31	93100-0802017	フランジB 8×20	7	
32	93300-1002517	フランジB 10×1.25×25	1	
33	94002-06410	フランジN 6	1	
34	94101-08015	ダイマルW 8	2	
35	94111-10012	パネW 10	1	
36	94210-25150	ワリピン 2.5×15	1	
37	94330-0804510	マルアタマピン 8×45	1	
38	94510-15080	Cジクトメワ 15	1	
39	94510-20080	Cジクトメワ 20	1	
40	96105-06205	ベアリング 6205UU	2	
41				
42				
43				
44	90003-ZE3-600	6カクボルト 3/8-24UNF	1	HM
45	90745-ZE2-600	キー 6.3×6.3×43	1	HM



9. 走行テンション 関係

BM20

パーツ№	部 品 番 号	部 品 名	個数	備 考
1	61200-M80-701	走行テンションベース COMP	1	
2	63200-M80-000	プーリー. ホイールドライブ	1	
3	63901-A55-700	Vプーリー 100B×17	1	
4	64200-B51-000	チェーンカップリングケース COMP	1	
5	64300-M80-001	ローラチェーンカップリング COMP	1	
6	64901-M80-000	MISS入力軸	1	
7	66200-M80-800	走行テンションアーム COMP	1	
8	66906-M65-030	テンションロッド	1	
9	91602-A91-001	コイルスプリング 14×76	1	
10				
11				
12	91221-081050	6アナトメネジ 8×10	2	
13	91251-0825601	マルザガネ 8×25×6	2	1. 1
14				
15	91251-1525231	マルザガネ 15×25×2.3	1	
16	91901-B27-000	マルザガネ 17×30×2.3	2	
17	91251-2235451	マルザガネ 22×35×4.5	1	
18	91615-15702243	テンションプーリ 70TB1	1	
19	91644-151280	フランジブッシュ 80F-1512	2	
20	91651-0512036	オレンジコグベルト RCLB36	1	
21				
22				
23				
24				
25	93100-0802017	フランジB 8×20	4	2-1-1
26	94002-08410	フランジN 8	2	
27	94101-08015	ダイヤルW 8	2	
28	94510-15080	Cソケットメワ 15	2	
29	94520-40080	Cアナトメワ 40	1	
30	96105-06203	ベアリング 6203UU	2	
31	97112-015041	キー 5×5×15S	2	
32	97112-020041	キー 5×5×20S	1	
33				
34				
35		エンジン構成部品	/	HM
36				
37				
38				
39				
40				
41				
42				
43				
44				
45				



10. ステアリング 関係

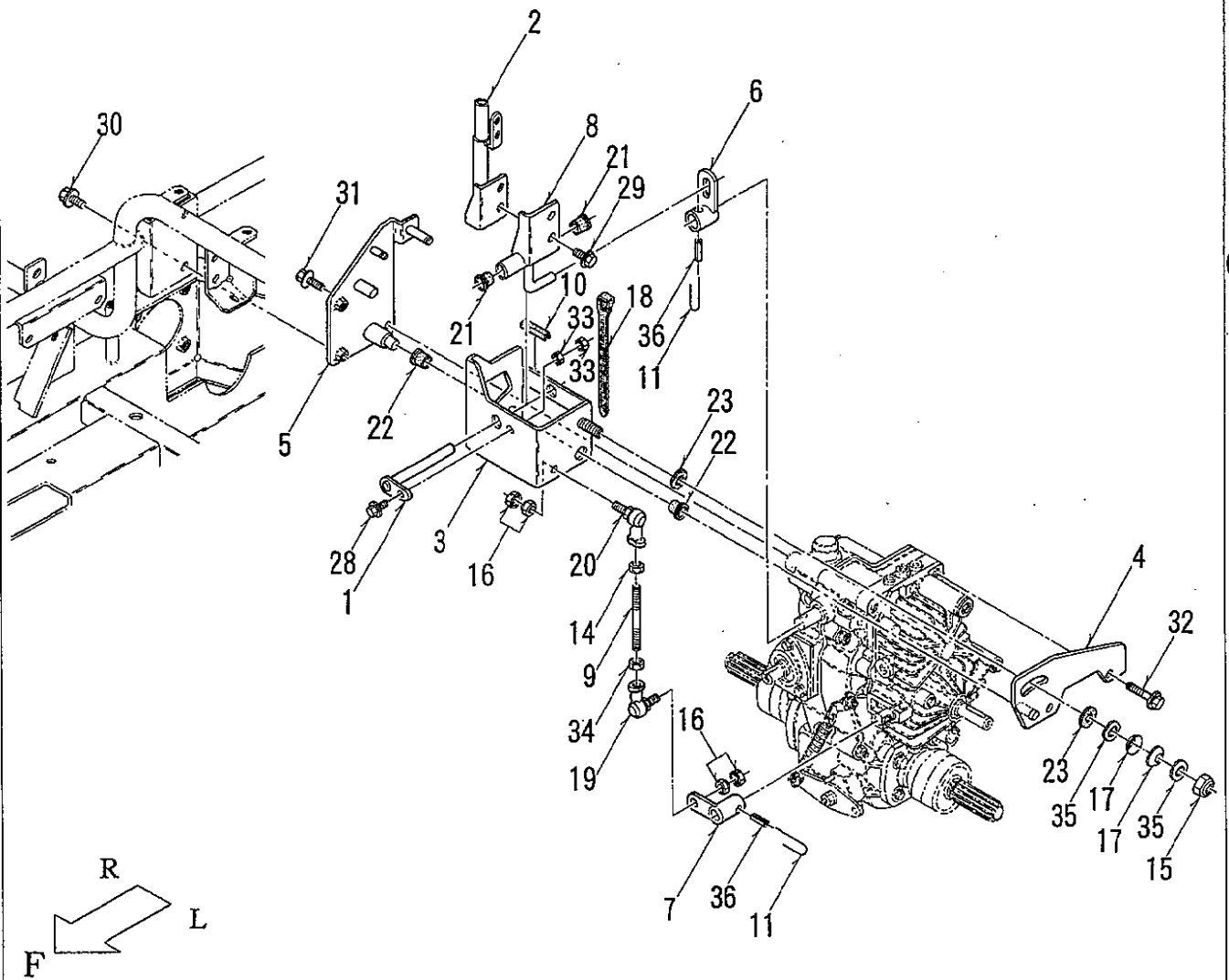
BM20

パーツ№	部品番号	部品名	個数	備考
1	70001-M80-000	ステアリング G/B ASSY	1	
2	70001-M80-000	ステアリング G/B ASSY 構成部品	/	
3	70001-G23-001	ノブ付ステアリング ASSY	1	34034TA001 ラバーカップリング 代替品08002-M80-000
4	71100-M80-700	ステアリングシャフト A COMP	1	
5	71200-M80-801	リンク A COMP	1	
6	71300-M80-801	リンク B COMP	1	
7	71400-M80-801	リンク C COMP	1	
8	71500-M80-800	リンク D COMP	1	
9	71600-M80-800	ブラケット COMP	1	
10	71901-M80-001	ステアリングシャフト B	1	
11	71902-M80-800	タイロッド 10×340	2	
12	71903-M80-800	ヨーク	1	
13	71904-M80-000	ホース	1	
14	71905-M80-001	チルトハンドル	1	
15	71909-G23-000	カラー 20×19	1	
16	71912-M80-000	カラー 11×30.5	1	
17	72100-M80-701	シャフトケース COMP	1	
18	72200-M80-000	アームナット COMP	1	
19				
20				
21	91221-051420	6アナトメネジ 5×14	1	
22	91231-1041211	コガタヒタリN 10×1.25(2)	2	
23	91233-104121	Uナット 10×1.25	4	2. 2
24	91235-10110	ハードロックN 10×1.25	6	2. 4
25	91251-1025321	マルザガネ 10×25×3.2	6	1. 1. 2. 2
26	91621-1630001	ジョイント NC-16-00A	1	
27	91634-100311	リンクボール BL10D	2	
28	91634-100321	リンクボール BL10DL	2	
29	91644-151280	フランジブッシュ 80F-1512	12	4. 4. 4
30	91642-1512R	ツバ付ブッシュBM1512F23FS	12	No29の代替品として使用可
31				
32				
33	92100-1002517	B 10×1.25×25(7T)	1	
34	93100-0802517	フランジB 8×25	2	
35	93300-1001617	フランジB 10×1.25×16	1	
36	93300-1002017	フランジB 10×1.25×20	2	
37	93300-1002517	フランジB 10×1.25×25	2	
38	93300-1005017	フランジB 10×1.25×50	1	
39	93300-1202517	フランジB 12×1.25×25	1	
40	94002-05410	フランジN 5	1	
41	94002-08410	フランジN 8	4	2. 2
42	94005-10412	コガタN 10×1.25(2)	2	
43	94005-16412	コガタN 16×1.5(2)	1	
44				
45	94111-16012	バネW 16	1	
46	94210-25150	ワリピン 2.5×15	1	
47	96105-06004	ベアリング 6004UU	2	
48				
49				
50				

11. ブレーキ・ワイヤー 関係

BM20

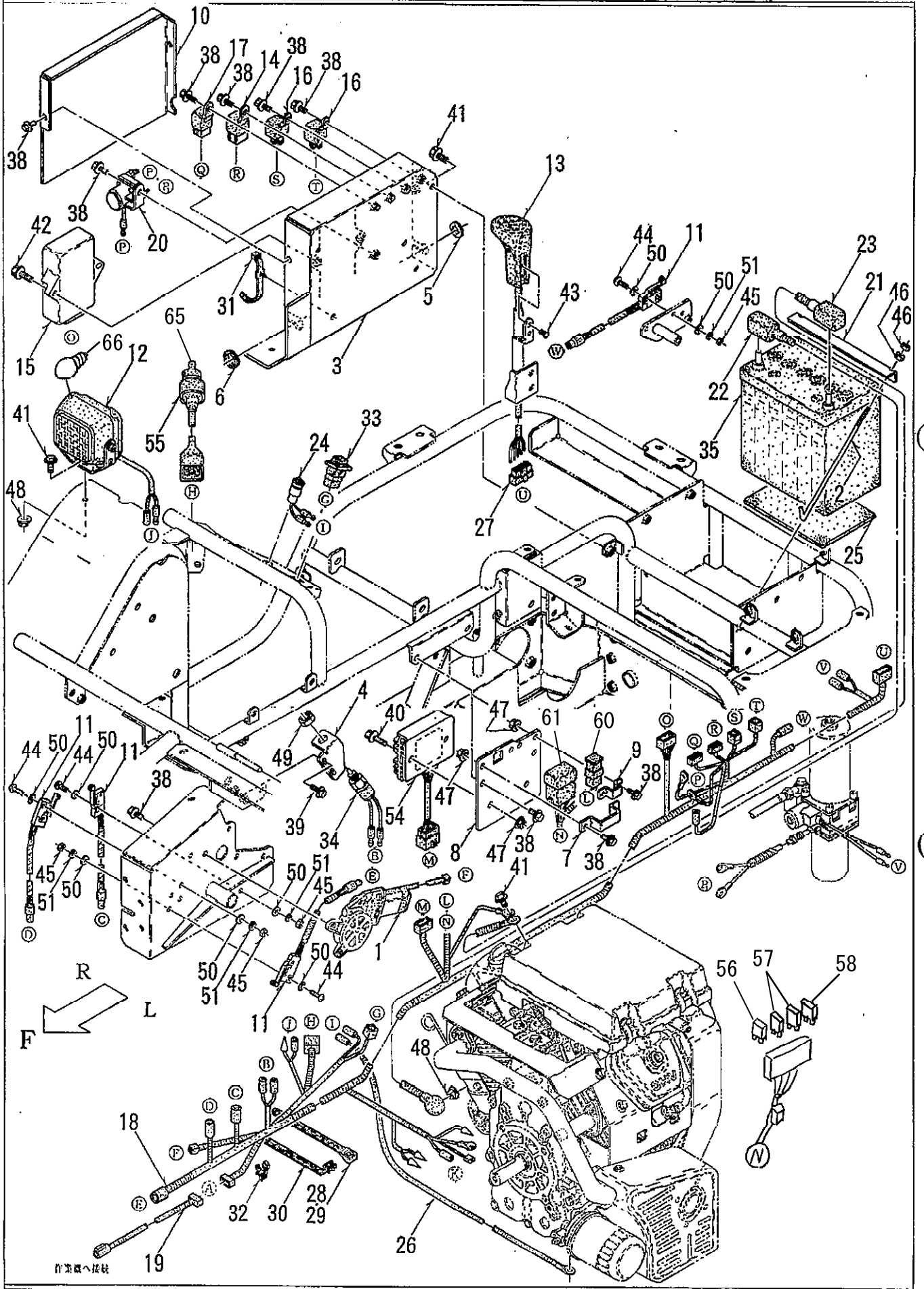
パーツ	部品番号	部品名	個数	備考
1	33903-A70-000	シュートリンクロッド	1	
2	73100-M80-702	ブレーキアーム COMP	1	
3	73200-M80-801	ニュートラルカム COMP	1	
4	73300-M80-000	レバピン 370 COMP	1	
5	73400-M80-801	ブレーキカム COMP	1	
6	73600-M80-802	ペダルロック COMP	1	
7	73901-M80-000	コイルスプリング 18×161	1	
8	73903-M80-800	ロッド	1	
9	73907-M80-800	ブレーキリンク B	1	
10				
11	74100-M80-702	刈取クラッチベース COMP	1	
12	74200-B18-000	レバピン 100 COMP	1	
13	74200-M80-800	クラッチギヤ COMP	1	
14	77100-M80-000	クラッチワイヤー	1	
15	77200-M80-000	ブレーキワイヤー	1	
16	77300-M80-000	スロットルワイヤー	1	
17	77400-M80-000	チョークワイヤー	1	
18	77901-M80-800	ブラケット	1	
19	91605-G01-001	コイルスプリング 10×45	1	
20				
21				
22	91251-1525231	マルザガネ 15×25×2.3	1	
23	91316-2140	ケーブルバンド CV-140SW	1	
24	91382-0701301	コルゲート 7×130	1	
25	91644-101080	フランジプッシュ 80F-1010	2	
26	91644-121080	フランジプッシュ 80F-1210	4	2. 2
27	91644-151280	フランジプッシュ 80F-1512	2	
28	91647-1515	プッシュ 77B-1515	2	
29	91721-00901	アクセルレバー	1	
30				
31				
32				
33	93100-0601217	フランジB 6×12	3	1. 1. 1
34	93100-0601617	フランジB 6×16	1	
35	93100-0801617	フランジB 8×16	3	
36	94002-06410	フランジN 6	1	
37	94002-08410	フランジN 8	1	
38	94101-06015	ダイマルW 6	2	
39	94101-10010	ミガキW 10	1	
40				
41	94210-20120	ワリピン 2×12	1	
42	94210-25150	ワリピン 2.5×15	4	
43	94251-080111	スナップピン A8×1.8	2	
44	94330-0802010	マルアタマピン 8×20	1	
45	94510-10080	Cジクトメワ 10	1	
46	94510-15080	Cジクトメワ 15	1	
47				
48				
49				
50				



12. 変速レバー 関係

BM20

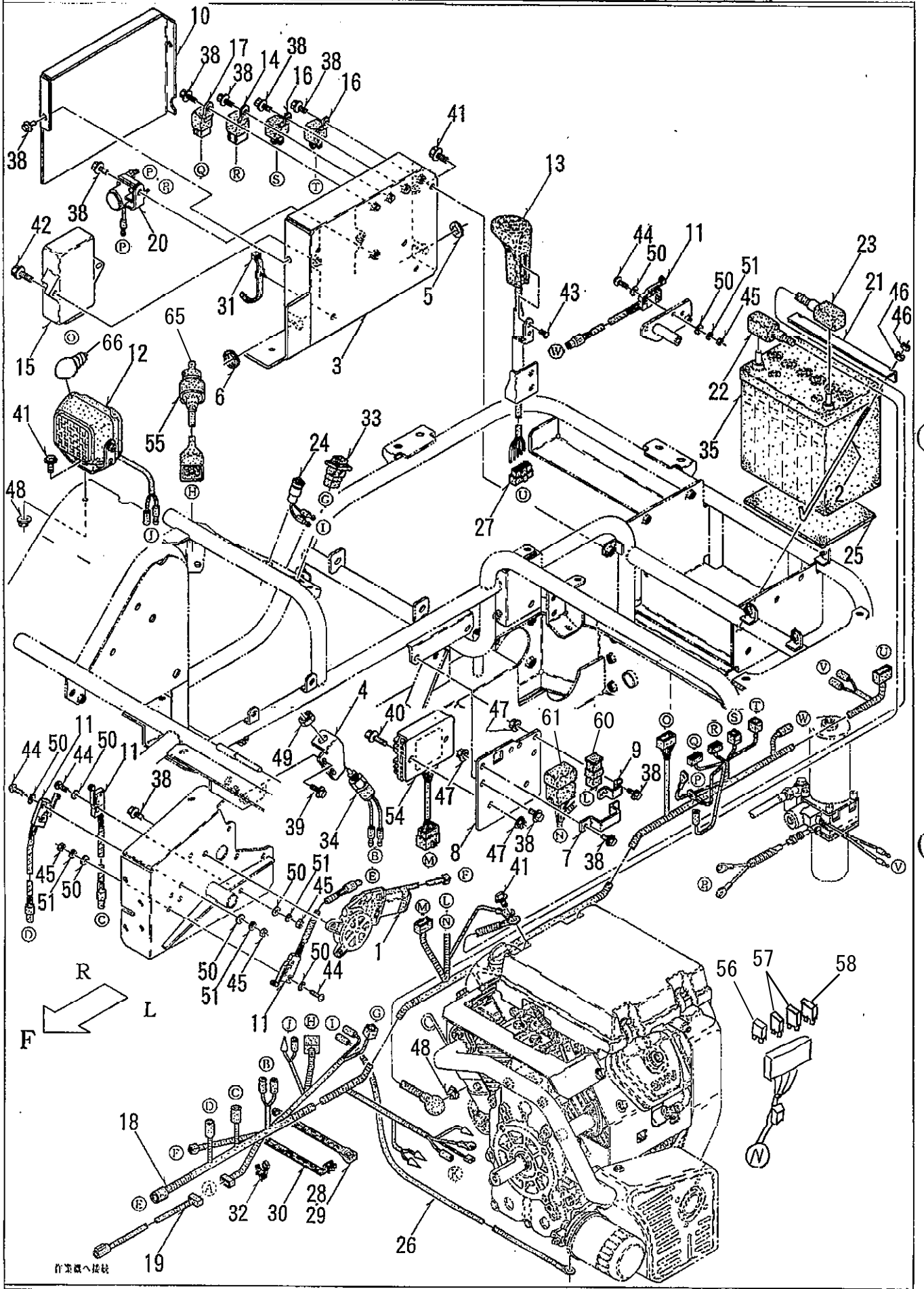
パート	部品番号	部品名	個数	備考
1	74200-B18-000	レバーピン 100 COMP	1	
2	75100-M80-802	変速レバー COMP	1	
3	75200-M80-800	変速レバーブラケット A COMP	1	
4	75300-M80-800	変速レバーブラケット B COMP	1	
5	75400-M80-801	変速レバーブラケット C COMP	1	
6	75500-M80-800	副変速アーム COMP	1	
7	75600-M80-801	HSTアーム COMP	1	
8	75700-M80-800	変速レバーブラケット D COMP	1	
9	75901-M80-001	タイロッド 8x91.5	1	
10	75902-M80-000	玉ナシ溝ゴム 8.5x40	1	
11	75913-B18-000	ツヅリ線 1.2x100	2	
12				
13				
14	91231-0841210	コガタヒダリN 8(2	1	
15	91233-124121	Uナット 12x1.25	1	
16	91235-08100	ハードロックN 8	2	
17	91252-121	サラバネL 12	2	
18	91311-140	リピートタイ RF140	1	
19	91634-080211	リンクボール BL8D	1	
20	91634-080221	リンクボール BL8DL	1	
21	91644-121080	フランジワッシュ 80F-1210	2	
22	91644-151280	フランジワッシュ 80F-1512	2	
23	91648-8012	ワッシャー 80W-12	2	
24				
25				
26				
27				
28	93100-0601617	フランジB 6x16	1	
29	93100-0801217	フランジB 8x12	2	
30	93100-0801617	フランジB 8x16	2	
31	93100-0802517	フランジB 8x25	1	
32	93100-0805017	フランジB 8x50	2	
33	94001-06412	N 6(2	2	
34	94003-08412	コガタN 8(2	1	
35	94101-12010	ミガキW 12	2	
36	94319-50025	スプリングピン 5x25	2	
37				
38				
39				
40				
41				
42				
43				
44				
45				



13. 電装 関係

BM20

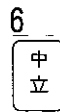
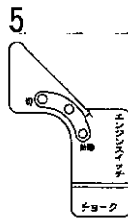
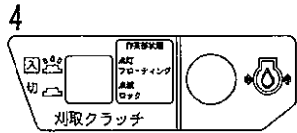
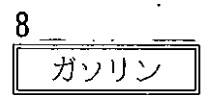
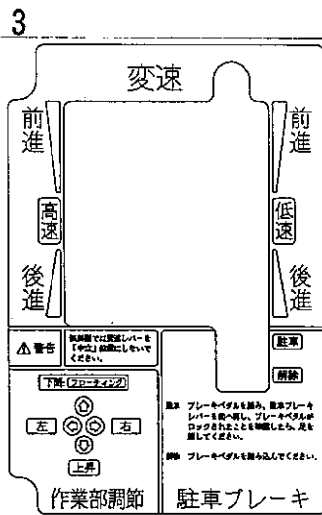
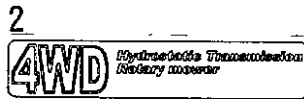
パーツ№	部品番号	部品名	個数	備考
1	81100-B53-000	モータ JC578VA	1	
2	81902-B39-000	バッテリーセッポルト	2	
3	82100-M80-800	リレーボックス COMP	1	
4	82901-G23-000	スイッチブラケット	1	
5	82901-M80-000	カットブッシュ 151915	1	
6	82902-M80-000	カットブッシュ 202515	1	
7	82903-B50-001	ヒューズブラケット	1	
8	82903-M80-800	ヒューズプレート	1	
9	82904-M80-000	ヒューズバンド	1	
10	82905-M80-801	ボックスフタ	1	
11	83100-B10-000	シユートセンカイスイッチ	4	
12	83100-G09-000	ワーキングランプ 18W(SW)	1	
13	83100-M80-000	グリップスイッチ	1	
14	84100-B32-001	Cリレー	1	イグニッションリレー
15	84100-M80-000	コントロールボックス	1	
16	84200-B56-000	モーターリレー	2	左リレー、右リレー
17	84500-B18-001	NOリレー	1	セルリレー
18	85100-M80-000	メインハーネス	1	
19	85200-M80-000	延長ハーネス	1	
20	85400-M56-000	スイッチリレー SS080B	1	
21	86901-A31-000	バッテリーバンド	1	
22	87100-M80-000	バッテリー ⊕コード 850	1	
23	87200-M80-000	バッテリー ⊖コード 650	1	
24	89100-B21-000	パイロットランプ	1	
25	89902-M56-001	跳板ゴム	1	
26	85300-M80-000	オイルハーネス	1	
27	85901-M80-000	ロック付6PカプラM	1	
28	91311-140	リピートタイ RF140	5	
29	91311-250	リピートタイ RF250	5	
30	91314-11765	ケーブルストラップ 1-1765	5	
31	91314-119P7	ケーブルストラップ 1-19P7	23	
32	91315-C1E50	ケーブルクリップ C-1E50	5	
33	91830-0011000	小形照光スイッチ(フリー)	1	
34	91830-1001100	ニュートラル1a	1	
35	91890-Q40B19R	バッテリー 40B19R	1	PL部品番号注文⑮-15
36				
37				
38	93100-0601217	フランジB 6×12	16	5. 2. 6. 3
39	93100-0601617	フランジB 6×16	2	
40	93100-0602517	フランジB 6×25	2	
41	93100-0801617	フランジB 8×16	4	2. 1. 1
42	93100-0802017	フランジB 8×20	2	
43	93400-0600814	トラスコネジ 6×8	2	
44	93500-0302014	ナベコネジ 3×20	8	
45	94001-03412	N 3(2)	8	
46	94001-06412	N 6(2)	4	
47	94002-06410	フランジN 6	6	
48	94002-08410	フランジN 8	2	1. 1
49	94004-14413	N 14×1.5(3)	1	
50	94101-03010	ミガキW 3	16	
51	94111-03012	パネW 3	8	
52				
53				
54	31620-ZG5-003	レクチファイヤ ASSY. レギュレーター	1	HM
55	35100-768-S01	スイッチ ASSY. コンビネーション	1	HM



13.電装 関係

BM20

パーツNo	部品番号	部品名	個数	備考
56	91811-125	プレートヒューズ25A	1	
57	91811-120	プレートヒューズ20A	2	
58	91811-105	プレートヒューズ5A	1	
59				
60	91811-340	スローブローヒューズ40A	1	
61	91815-10401	オートヒューズケースフタ4-01	1	
62				
63				
64				
65	35110-736-612	キーASSY,コンヒネーションスイッチ	1	キ:1個の品番
66	83420-B18-000	バルブ12V23W	1	
67				
68				
69				
70				
71				
72				
73				
74				
75				
76				
77				
78				
79				
80				
81				
82				
83				
84				
85				
86				
87				
88				
89				
90				
91				
92				
93				
94				
95				
96				
97				
98				
99				
100				



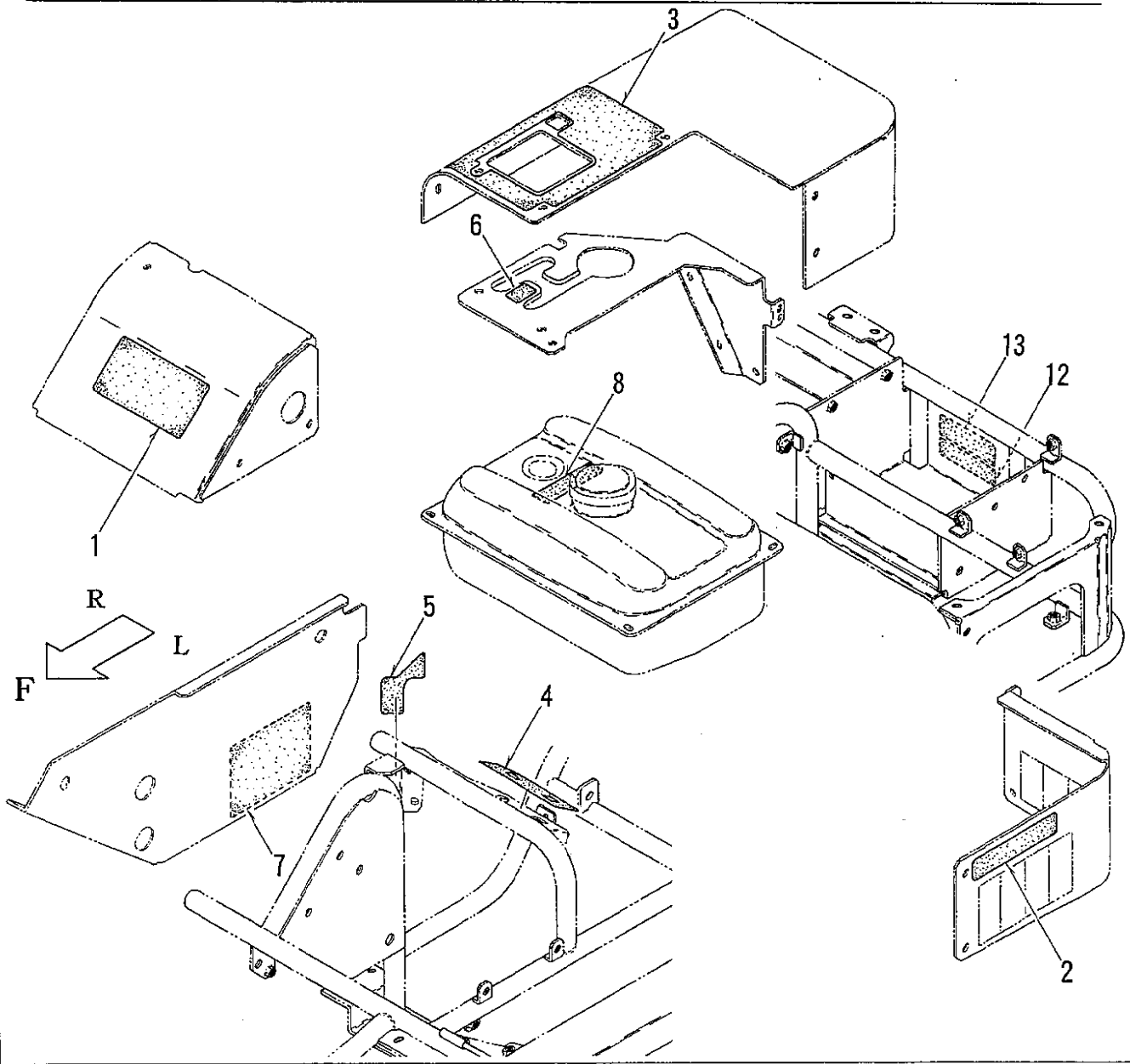
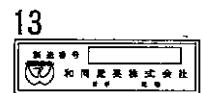
7

エンジン仕様			
●エンジンオイル	エンジンオイル	10W-30 SAE	1.5L
	フィルター		1.0L
●ミッションオイル	ギヤオイル	80	2.0L
●HSTオイル	パワーステアリングオイル	10W-30 CDM	
●Vベルトサイズ	型番	エンジン(コグベルト) RCLB38	
	P70	スーパーコルギ1000 LB38	
	増設1次	スーパーコルギ1000 LB50	
	増設2次	スーパーコルギ1000 LB70	
●バッテリー	11901-M81-000	ナイフ700	
	11902-M81-000	ナイフ160	

※エンジンオイル、ギヤオイルはメーカー指定品に使用下さい。
※HSTオイルは、サーキット車で使用しないで下さい。

12

機名	ロータリモーフ
型式	BM20



14. マーク 関係

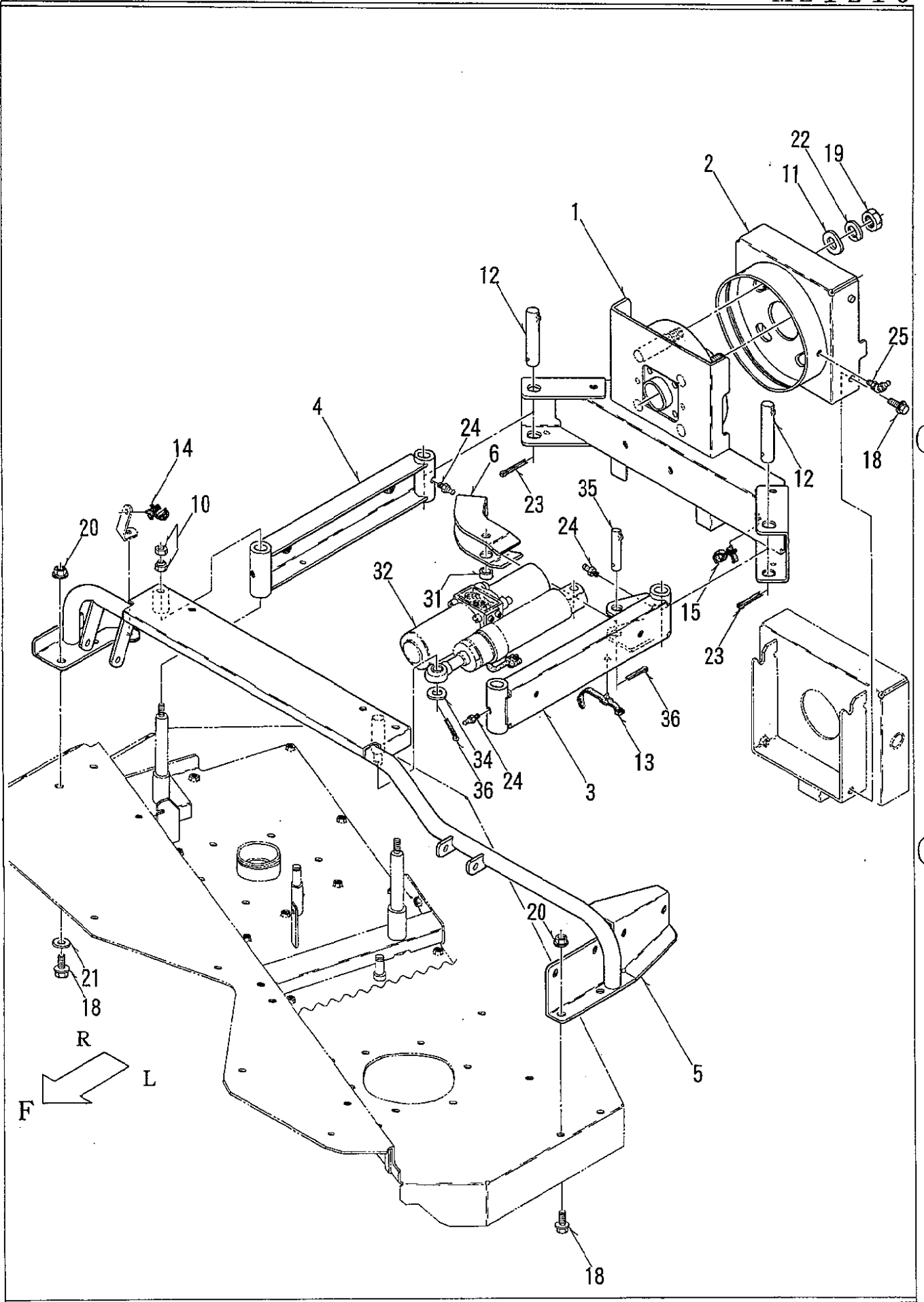
BM20

パーツ	部品番号	部品名	個数	備考
1	79901-M80-000	BM20 マーク	1	
2	79902-M80-000	4WD HST マーク	1	
3	79911-M80-000	パネル マーク A	1	
4	79912-M80-000	パネル マーク B	1	
5	79913-M80-000	パネル マーク C	1	
6	79914-M80-000	中立 マーク	1	
7	79915-M80-000	メンテナンス マーク	1	
8	79922-G20-000	ガソリン マーク	1	
9				
10				
11				
12	91903-M80-000	型式 ラベル	1	
13	91902-001	機体番号付銘板	1	非売品
14				
15				
16				
17				
18				
19				
20				
21				
22				
23				
24				
25				
26				
27				
28				
29				
30				
31				
32				
33				
34				
35				
36				
37				
38				
39				
40				
41				
42				
43				
44				
45				

15. ラベル (安全) ・付属品 関係

BM20

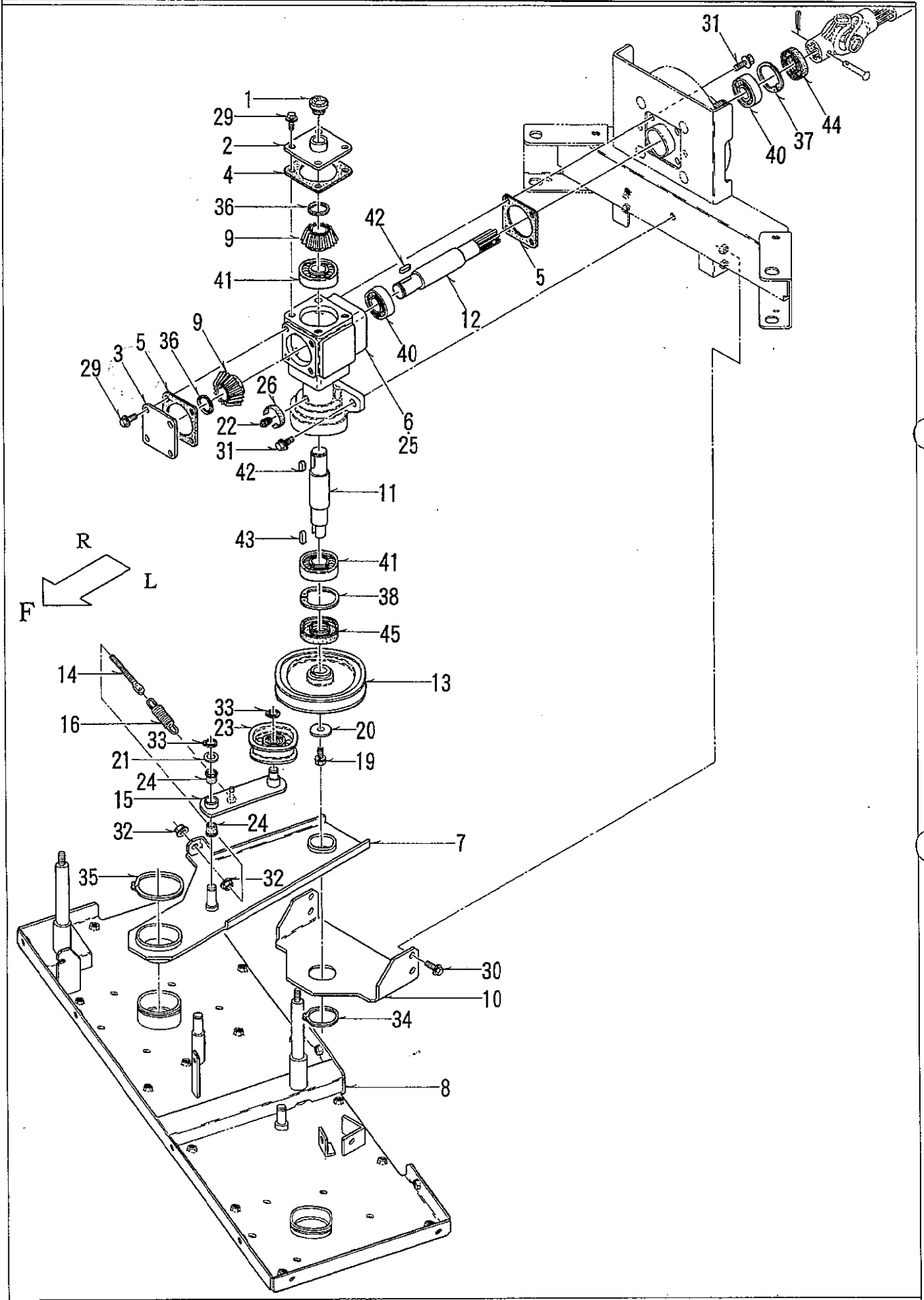
パーツ	部品番号	部品名	個数	備考
1	91193-003	バッテリー危険 ラベル	1	
2	91193-004	火気厳禁 ラベル(ガソリン)	1	
3	91193-009	飛散物危険 ラベル	1	
4	91194-008	排気ガス警告 ラベル(ヨコ)	1	
5	91194-009	刈刃警告 ラベル	1	
6	91195-001	マフラー注意 ラベル	1	
7	91195-002	点検時注意 ラベル	1	
8	91195-008	取扱説明書注意 ラベル	1	
9	91195-010	カバー注意 ラベル	2	
10	91195-011	高温部注意 ラベル	1	
15	91890-040B19R L	バッテリー 40B19R (PL) ASSY	1式	
⑬-35	91890-040B19R	バッテリー 40B19R	1	
上部-1	91193-003	バッテリー危険 ラベル	1	
16	02000-B50-000 L	フューエルタンク (PL) ASSY	1式	
①-3	02000-B50-000	フューエルタンク ASSY	1	
上部-2	91193-004	火気厳禁 ラベル(ガソリン)	1	
17	48901-M80-000 L	カバー C (PL) ASSY	1式	
⑦-3	48901-M80-001	カバー C	1	
上部-3	91193-009	飛散物危険 ラベル	1	
上部-4	91194-008	排気ガス警告 ラベル(ヨコ)	1	
上部-5	91194-009	刈刃警告 ラベル	1	
上部-7	91195-002	点検時注意 ラベル	1	
上部-8	91195-008	取扱説明書注意 ラベル	1	
上部-9	91195-010	カバー注意 ラベル	1	
18	41100-M80-830 L	本体フレーム (PL) ASSY	1式	
④-4	41100-M80-831	本体フレーム COMP	1	
上部-6	91195-001	マフラー注意 ラベル	1	
19	48100-M80-000 L	ボンネット (PL) ASSY	1式	
⑥-14	48100-M80-001	ボンネット COMP	1	
上部-9	91195-010	カバー注意 ラベル	1	
上部-10	91195-011	高温部注意 ラベル	1	
— 付 属 品 —				
31	91901-M80-000	取扱説明書	1	
32	91998-072334	ポリブクロ 0.07×230×340	1	
33	89218-ZE1-000	レンチ COMP. スパークプラグ	1	HM
34	98901-M80-800	検油棒	1	



21. フレーム 関係

MZ1210

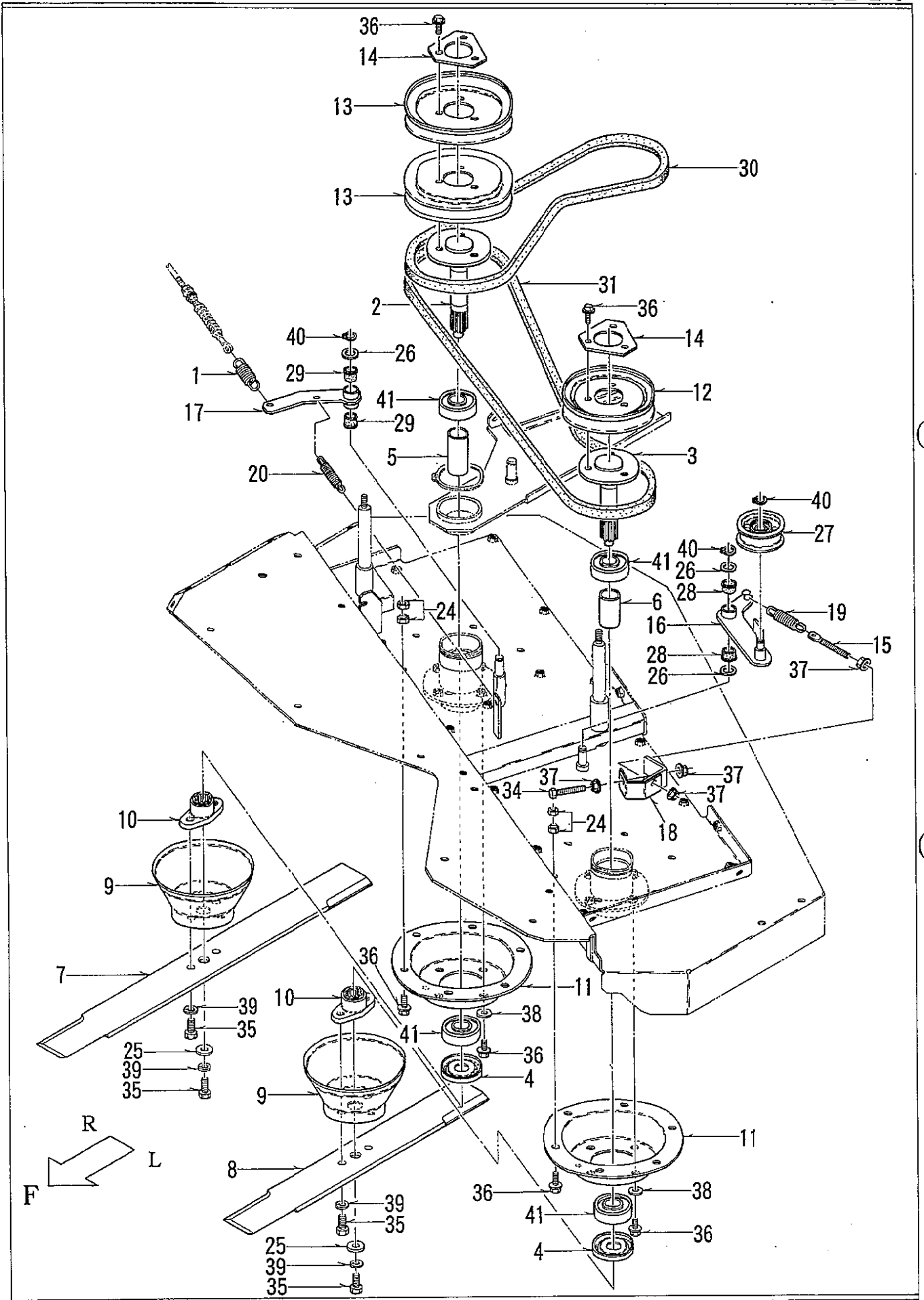
パーツ№	部 品 番 号	部 品 名	個数	備 考
1	31100-M81-002	カッターフレーム COMP	1	
2	31200-M81-001	ローリングフレーム COMP	1	
3	31300-M81-801	オフセットアーム L COMP	1	
4	31400-M81-801	オフセットアーム R COMP	1	
5	31500-M81-801	オフセットフレーム COMP	1	
6	31600-M81-800	ストッパー COMP	1	
7				
8				
9				
10	91235-10110	ハードロックN 10×1.25	2	
11	91251-1640451	マルザガネ 16×40×4.5	4	
12	91261-201050	耳付ピン 20×105	2	
13	91314-119P7	ケーブルストラップ 1-19P7	1	
14	91315-C1J77	ケーブルクリップ C-1J77	1	
15	91315-C1U68	ケーブルクリップ C-1U68	1	
16				
17				
18	93300-1002017	フランジB 10×1.25×20	6	2・4
19	94001-16411	N 16	4	
20	94006-10410	フランジN 10×1.25	4	
21	94101-10015	ダイヤルW 10	2	
22	94111-16012	バネW 16	4	
23	94210-40400	ワリピン 4×40	2	
24	96381-20000	グリスニップル A-MT6×1	4	
25	96381-65000	グリスニップル B-M6×1	2	
26				
27				
28				
29				
30				
31	31902-M81-000	カラー 15×11.5	1	
32	50001-M81-000	ミニモーション パッケージ	1	
33				
34	91251-1430321	マルザガネ 14×30×3.2	1	
35	91261-140700	耳付ピン 14×70	1	
36	94210-30300	ワリピン 3×30	2	
37				
38				
39				
40				
41				
42				
43				
44				
45				



22. 刈取軸ケース 関係

MZ1210

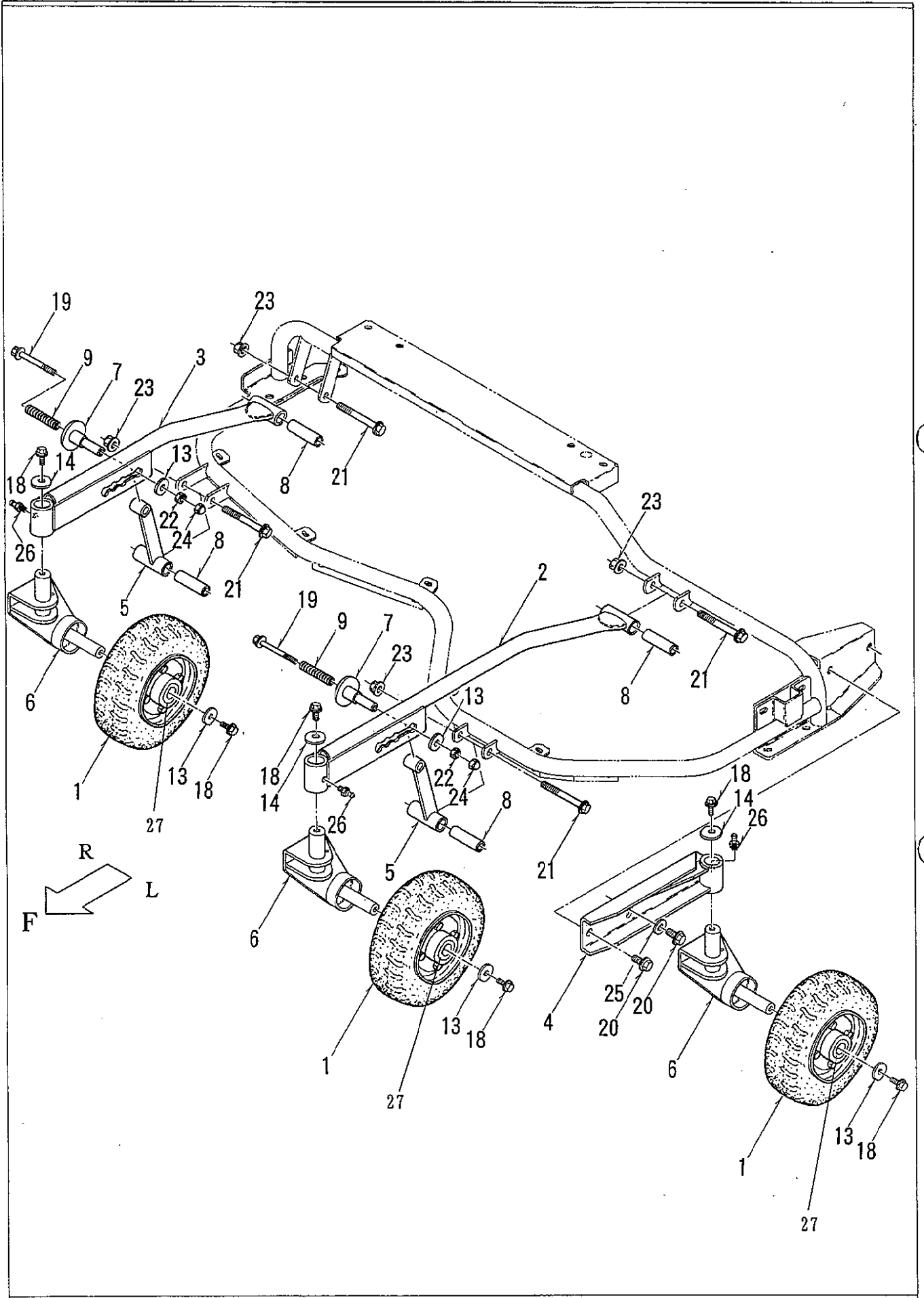
パーツ№	部品番号	部品名	個数	備考
1	19901-R21-000	オイル腔 KRM-B20	1	
2	31700-M57-100	ケース上フタ COMP	1	
3	31901-M81-001	ケースカバー	1	
4	31902-M57-001	パッキン A	1	
5	31903-M81-000	パッキン B	2	
6	31904-M81-001	刈取軸ケース	1	
7	32100-M81-700	ガイドベース COMP グリスニップル無	1	001はグリスニップル有96381-20000
8	32200-M81-700	ベース COMP	1	
9	32901-M06-002	ベベルギヤ M3.5×17	2	1・1
10	32901-M81-800	ガイドブラケット	1	
11	34901-M57-002	縦軸	1	
12	34902-M81-000	横軸	1	
13	63903-M57-704	Vプーリー 138B-20	1	
14	65901-A09-001	テンション調整ネジ	1	
15	66100-M81-800	テンションアーム A COMP	1	
16	91601-A32-001	テンションスプリング	1	
17				
18				
19	91219-0820010	コガタバネプレコートB 8×20	1	
20	91251-0835451	マルザガネ 8×35×4.5	1	
21	91251-1525231	マルザガネ 15×25×2.3	1	
22	91555-0141	四角頭付プラグ PT1/8	1	
23	91615-1570224	テンションプーリー 70TB1	1	
24	91644-151280	フランジブッシュ 80F-1512	2	
25	91931-090	ギヤオイル #90	0.25ℓ	刈取軸ケース用
26	91941-050	シールテープ 50	1	
27				
28				
29	93100-0801217	フランジB 8×12	8	
30	93100-0802017	フランジB 8×20	4	
31	93100-0802517	フランジB 8×25	6	
32	94002-08410	フランジN 8	2	
33	94510-15080	Cジクトメワ 15	2	
34	94510-45080	Cジクトメワ 45	1	
35	94510-70080	Cジクトメワ 70	1	
36	94512-25080	Cドウシンジクトメワ 25	2	1・1
37	94520-52080	C7ナトメワ 52	1	
38	94520-62080	C7ナトメワ 62	1	
39				
40	96100-06205	ベアリング 6205	2	
41	96100-06305	ベアリング 6305	2	
42	97114-018241	キー 7×7×18RR	2	1・1
43	97114-020141	キー 7×7×20SR	1	
44	98251-2505208	シール D25528	1	
45	98251-2506210	シール D256210	1	
46				
47				
48				
49				
50				



23. 刈取軸・ナイフ 関係

MZ1210

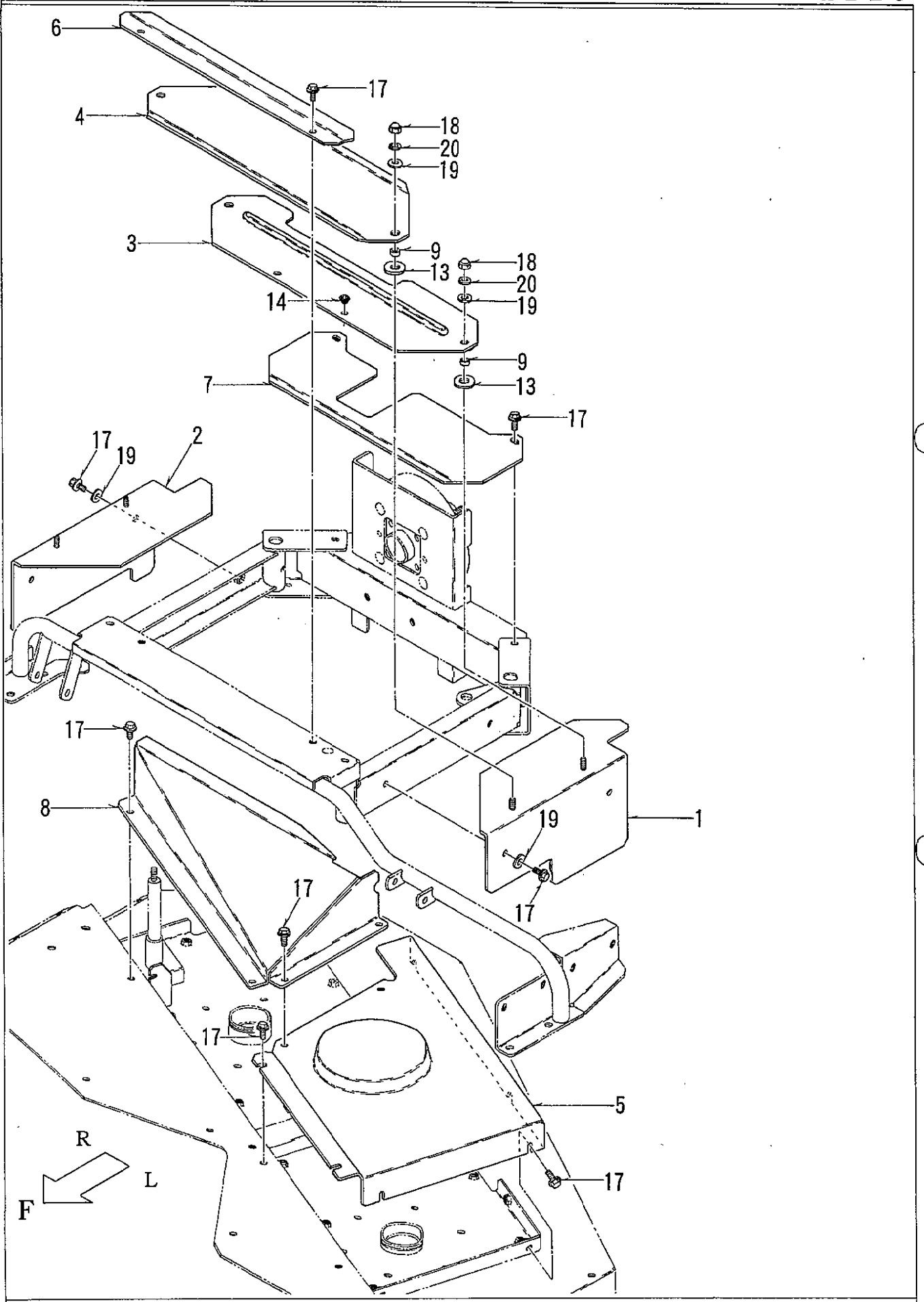
パーツ	部品番号	部品名	個数	備考
1	08902-M47-000	コイルスプリング 18x68	1	
2	34100-M81-000	刈取軸 A COMP	1	
3	34200-M81-000	刈取軸 B COMP	1	
4	34902-M65-000	ベアリングカバー	2	
5	34911-M81-000	カラー 25x69.3	1	1・1
6	34912-M81-000	カラー 25x52.8	1	
7	35901-M81-000	ナイフ 700	1	
8	35902-M81-000	ナイフ 540	1	
9	35903-M57-800	刈取軸カバー	2	
10	35903-M81-700	ナイフボス	2	
11	38932-M81-800	カバーフランジ	2	
12	63901-M81-000	Vプーリー 152.4B	1	
13	63902-M81-000	Vプーリー 177.8B	2	
14	63903-M81-800	フィキシングプレート	2	1・1
15	65901-A09-001	テンション調整ネジ	1	
16	66200-M81-802	テンションアーム B COMP	1	
17	66300-M81-801	プレーキアーム COMP	1	
18	66901-M81-800	サポートプレート	1	
19	91601-A32-001	テンションスプリング	1	
20	91905-A26-001	コイルスプリング 90	1	
21				
22				
23				
24	91235-08100	ハードロックN 8	12	
25	91251-1030451	マルザガネ 10x30x4.5	2	
26	91251-1525231	マルザガネ 15x25x2.3	3	2・1
27	91615-1570224	テンションプーリ 70TB1	1	
28	91644-151080	フランジプッシュ 80F-1510	2	
29	91644-151280	フランジプッシュ 80F-1512	2	
30	91651-0409050	スーパーゴールド1000 LB50	1	
31	91651-0409070	スーパーゴールド1000 LB70	1	
32				
33				
34	92001-0805017	B 8x50(7T	1	
35	92100-1002517	B 10x1.25x25(7T	6	
36	93100-0802017	フランジB 8x20	26	20・3・3
37	94002-08410	フランジN 8	4	
38	94101-08015	ダイヤルW 8	8	
39	94111-10012	バネW 10	6	
40	94510-15080	Cジクトメワ 15	3	2・1
41	96105-06305	ベアリング 6305UU	4	2・2
42				
43				
44				
45				



24. ゲージ輪 関係

MZ1210

パーツ	部品番号	部品名	個数	備考
1	26001-M57-000	タイヤ H250-4 ASSY	3	
2	36100-M81-800	ゲージ輪アーム A COMP	1	
3	36200-M81-800	ゲージ輪アーム B COMP	1	
4	36300-M81-801	ゲージ輪アーム C COMP	1	
5	36400-M81-800	リンク COMP	2	
6	36500-M81-701	ゲージ輪ナックル COMP	3	
7	36600-M81-800	ピン COMP	2	
8	36901-M81-000	カラー 10×63.5	4	
9	91601-A96-000	スプリング	2	
10				
11				
12				
13	91251-0830451	マルザガネ 8×30×4.5	5	2・3
14	91251-0835451	マルザガネ 8×35×4.5	3	
15				
16				
17				
18	93100-0801617	フランジB 8×16	6	
19	93100-0808017	フランジB 8×80	2	
20	93300-1002017	フランジB 10×1.25×20	2	
21	93300-1008517	フランジB 10×1.25×85	4	
22	94003-08413	コガタN 8(3)	2	
23	94006-10410	フランジN 10×1.25	4	
24	94022-08413	コガタフクロN 8	2	
25	94101-10015	ダイヤルW 10	1	
26	96381-20000	グリースニップル A-MT6×1	3	2・1
27	CBB-2047	ベアリング CBB-2047	3	
28				
29				
30				
31				
32				
33				
34				
35				
36				
37				
38				
39				
40				
41				
42				
43				
44				
45				



25. カバー 関係

MZ1210

パーツ	部 品 番 号	部 品 名	個数	備 考
1	38400-M81-000	カバー A COMP	1	
2	38500-M81-000	カバー B COMP	1	
3	38600-M81-001	カバー C COMP	1	
4	38700-M81-001	カバー D COMP	1	
5	38800-M81-003	カバー H COMP	1	
6	38910-M81-001	カバー E	1	
7	38911-M81-001	カバー F	1	
8	39100-M81-003	カバー G COMP	1	
9	91901-A50-000	カラー 8×7.5	4	
10				
11				
12				
13	91251-1535231	マルザガネ 15×35×2.3	4	
14	91361-18NO	ホールプラグ 18NO	2	
15				
16				
17	93100-0801617	フランジB 8×16	18	4・4・10
18	94022-08413	コガタフクロN 8	4	
19	94101-08015	ダイマルW 8	8	
20	94111-08012	パネW 8	4	
21				
22				
23				
24				
25				
26				
27				
28				
29				
30				
31				
32				
33				
34				
35				
36				
37				
38				
39				
40				
41				
42				
43				
44				
45				

26. ゴムイタ 関係

MZ1210

パーツ№	部品番号	部品名	個数	備考
1	37901-M81-001	ゴムイタ A	1	
2	37902-M81-000	ゴムイタ B	1	
3	37903-M81-001	ゴムイタ C	1	
4	37904-M81-000	ゴムイタ D	2	
5	37905-M81-001	ゴムイタ E	1	
6	38200-M81-801	ガード COMP	1	
7	38901-M81-800	アテイタ A	1	
8	38902-M81-800	アテイタ B	2	
9	38903-M81-800	アテイタ C	1	
10	38904-M81-800	アテイタ D	5	
11	38905-M81-800	アテイタ E	1	
12	38906-M81-800	アテイタ F	1	
13	38907-M81-800	ラバーガイド	3	
14				
15				
16				
17	93100-0801617	フランジB 8×16	25	20・5
18	93100-0802017	フランジB 8×20	29	
19	93100-0802517	フランジB 8×25	3	
20	93300-1002017	フランジB 10×1.25×20	2	
21	94002-08410	フランジN 8	32	
22	94022-08413	コガタフクロN 8	5	
23	94101-08010	ミガキW 8	5	
24	94101-08015	ダイヤルW 8	1	
25	94111-08012	バネW 8	5	
26				
27				
28				
29				
30	32300-M81-000 L	デッキ (PL) ASSY	1式	PL部品番号注文
31	32300-M81-000	デッキ COMP	1	
32	91193-009	飛散物危険 ラベル	1	
33	91194-009	刈刃警告 ラベル	1	
34	91195-002	点検時注意 ラベル	1	
35	91195-010	カバー注意 ラベル	1	
36				
37				
38				
39				
40				
41				
42				
43				
44				
45				