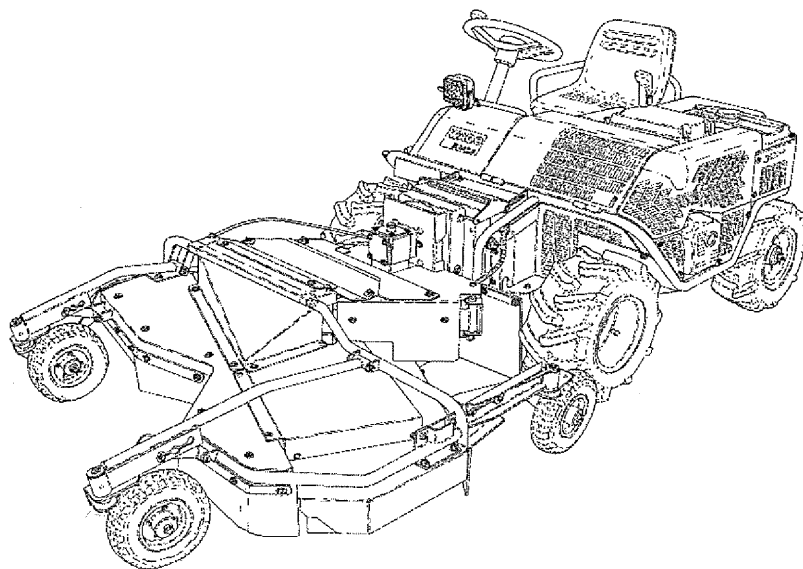


# 乗用草刈機 パーツリスト

2010～2013年モデル

# BM21

# MZ1210



## 和同産業 株式会社

本社 工場:025-0035 岩手県花巻市実相寺410  
TEL 0198-24-3221 FAX0198-41-1221

## 部品ご注文について

1. 部品をご注文の際、型式、機体番号、部品番号、部品名、個数等を連絡下さい。
2. 部品は必ず純正部品をご使用願います。  
(市販の類似品を使用されると早期破損などの原因となります)
3. 本部品表は改良のため予告なく変更することがあります。予めご了承下さい
4. ご注文の際備考欄に、PL 部品番号注文 と記している時には、  
《15. ラベル (安全) を参照にして、(BM21 册) (PL) ASSY の部品番号、部品名でご注文下さい。
5. 警告ラベルが、損傷したときは、出来るだけ早く、《15. ラベル (安全) を参照にして、(BM21 册) ご注文し貼り替えして下さい。

## 目次

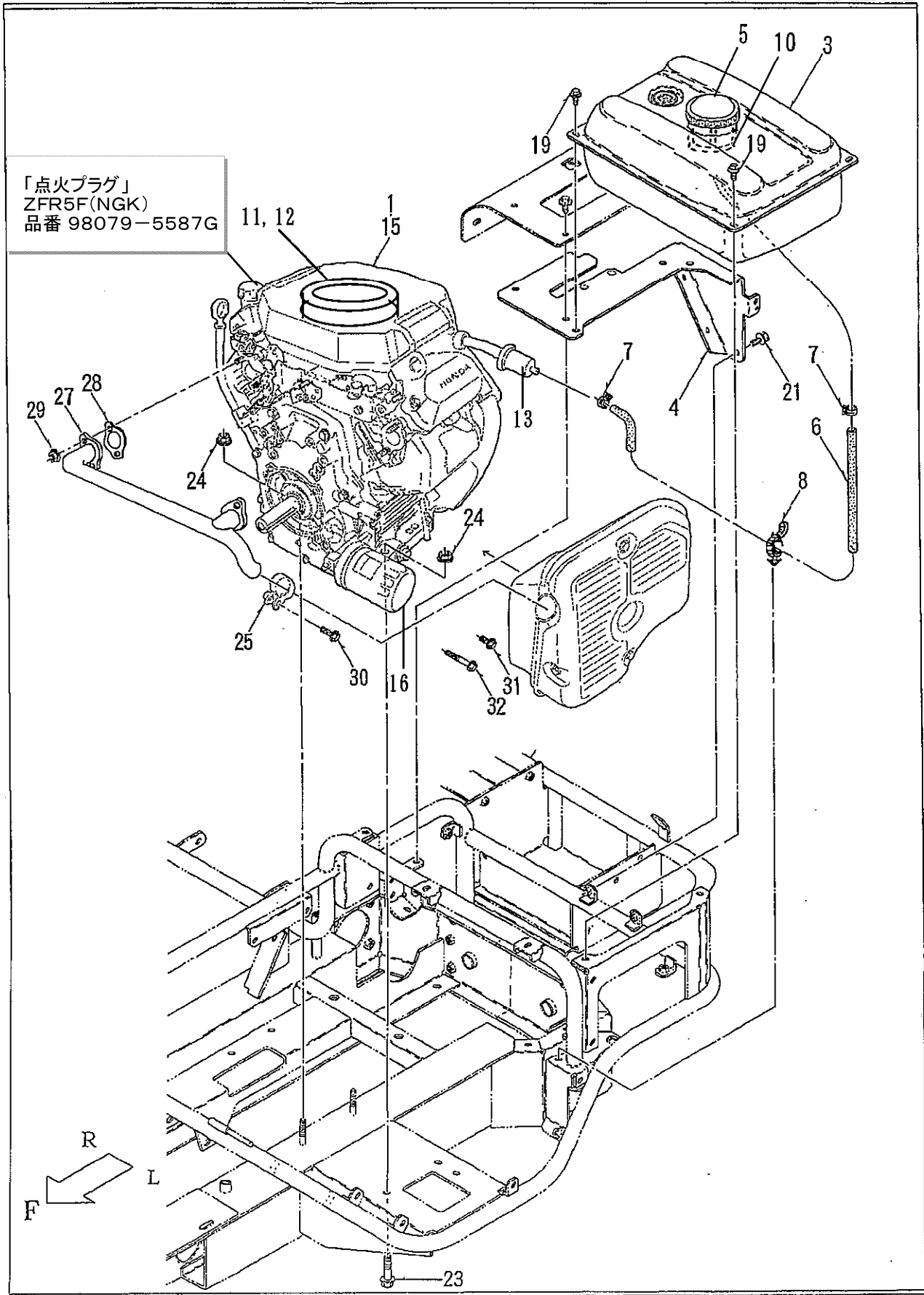
BM21

MZ1210

(ブック)	(ページ)
<b>BM21</b>	
1. エンジン周囲 関係 -----	2 ~ 3
2. ミッション周囲・リアタイヤ 関係 -----	4 ~ 5
3. フロントタイヤ 関係 -----	6 ~ 7
4. 本体フレーム・ヒッチ・シート 関係 -----	8 ~ 9
5. フェンダー・カバーL 関係 -----	10 ~ 11
6. フェンダー・カバーR 関係 -----	12 ~ 13
7. カバー・上下シリンダ 関係 -----	14 ~ 15
8. 刈取テンション 関係 -----	16 ~ 17
9. 走行テンション 関係 -----	18 ~ 19
10. ステアリング 関係 -----	20 ~ 23
11. ブレーキ・ワイヤー 関係 -----	24 ~ 25
12. 変速レバー 関係 -----	26 ~ 27
13. 電装 関係 -----	28 ~ 31
14. マーク 関係 -----	32 ~ 33
15. ラベル (安全) ・付属品 関係 -----	34 ~ 35
<b>MZ1210</b>	
21. フレーム 関係 -----	36 ~ 37
22. 刈取軸・ナイフ・テンション 関係 -----	38 ~ 39
23. 刈取軸ケース・テンション 関係 -----	40 ~ 41
24. ゲージ輪 関係 -----	42 ~ 43
25. カバー 関係 -----	44 ~ 45
26. ゴムイタ 関係 -----	46 ~ 47

1. エンジン周囲 関係

BM21



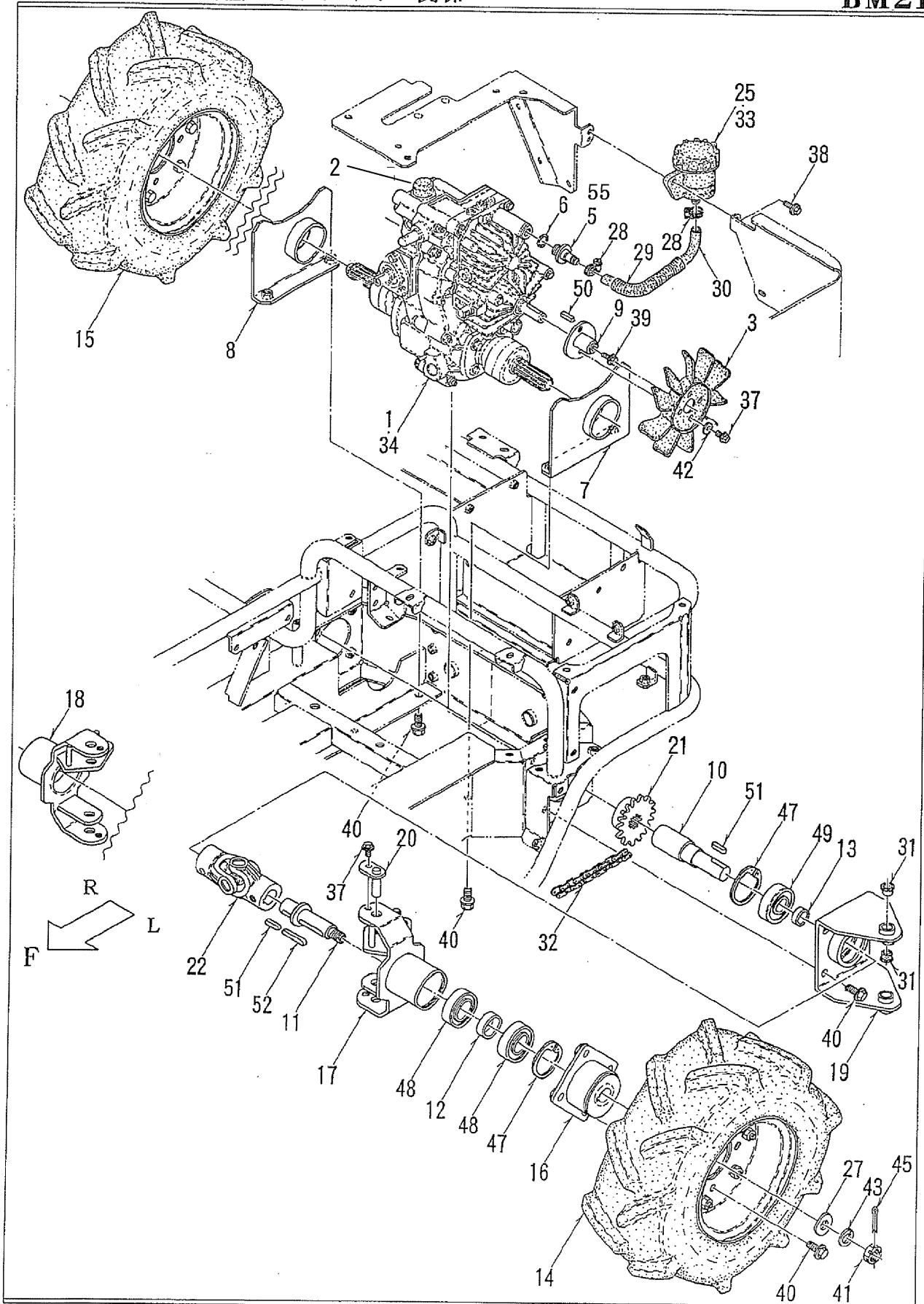
1. エンジン周囲 関係

BM 2 1

パーツ№	部 品 番 号	部 品 名	個数	備 考
1	01002-M80-000	エンジン GX630 QWD	1	
2				
3	02000-B50-000	フューエルタンク ASSY	1	PL部品番号注文⑤-16
4	02100-M80-032	タンクステー COMP	1	
5	02010-B50-000	キャップ	1	
6	91543-0750411	ブレードホース 7.5X410	1	
7	91324-013	トライトンバンド 13	2	
8	91314-119P7	ケーブルストラップ 1-19P7	1	
9				
10	02020-B50-000	フィルター	1	
11	17210-Z6L-010	エレメントCOMP エアクリーナー	1	紙フィルター+ウレタンスポンジ
12	17218-Z6L-000	フィルター、アウター	1	ウレタンスポンジ
13	16910-Z6L-003	ストレーナCOMP フューエル	1	
14				
15	91921-10305	Gエンジンオイル 10W-30 SE級	1.5ℓ	エンジン用 (フィルター交換時は1.7ℓ)
16	15400-RTA-003	カートリッジ、オイルフィルター	1	
17				
18				
19	93100-0601617	フランジB 6×16	4	
20				
21	93100-0801617	フランジB 8×16	1	
22				
23	93300-1004517	フランジB 10×1.25×45	2	
24	94006-10410	フランジN 10×1.25	4	
25	18371-Z6L-0000	BAND, MUFFLER	1	
26			1	
27	18330-Z6L-8000	PIPE COMP. EXHAUST (SIDE)	1	
28	18333-ZE3-8002	GASKET, EXHT PIPE	2	
29	94050-08000	NUT, FLANGE, 8MM	4	
30	95701-08030-00	BOLT, FLANGE, 8X30	1	
31	95701-08020-00	BOLT, FLANGE, 8X20	2	
32	95701-08060-00	BOLT, FLANGE, 8X60	1	
33				
34				
35				
36				
37				
38				
39				
40				
41				
42				
43				
44				
45				

2. ミッション周囲・リアタイヤ 関係

BM21



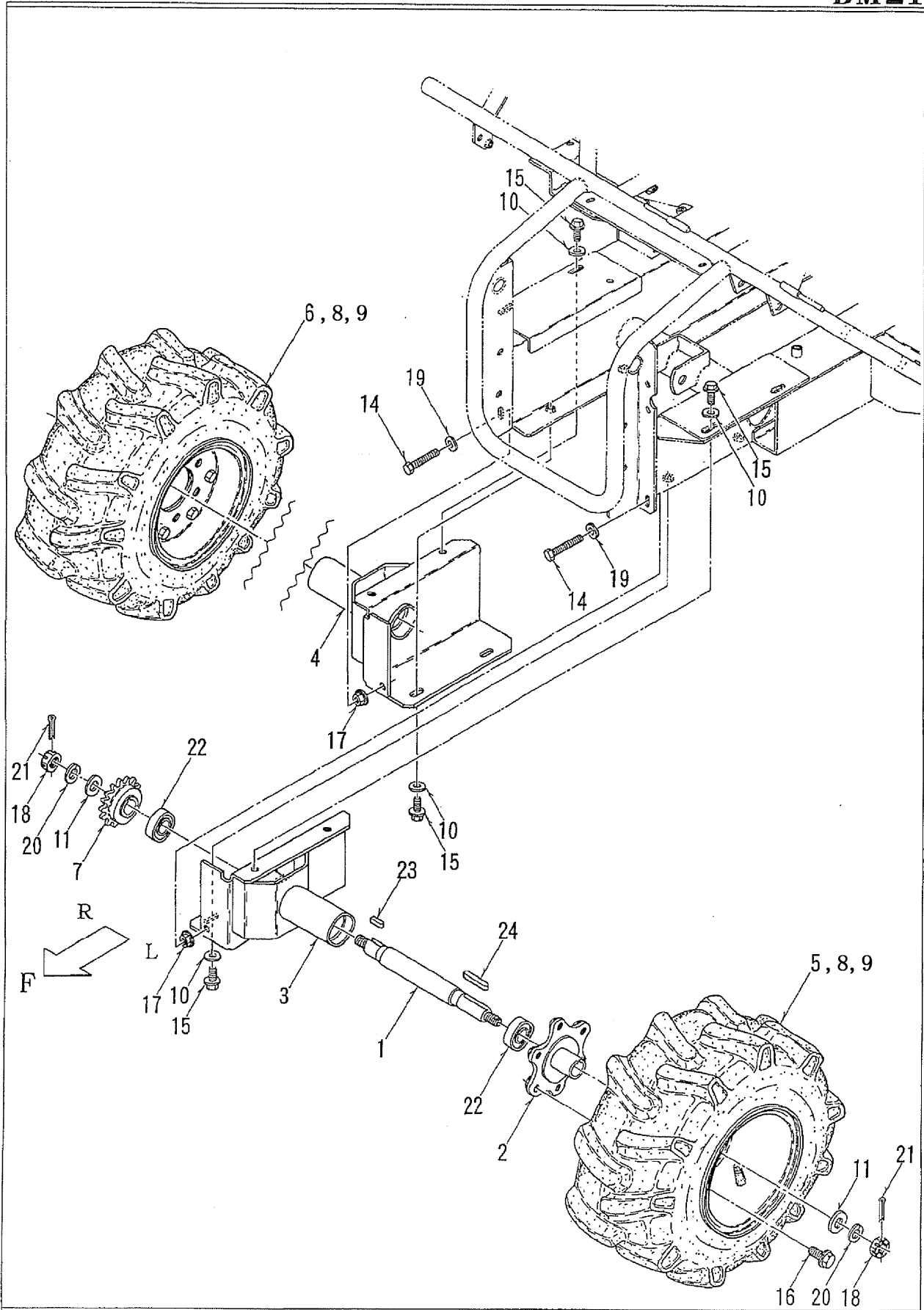
## 2. ミッション周囲・リアタイヤ 関係

BM21

パーツ	部品番号	部品名	個数	備考
1	10001-M80-005	ミッション FE29AB09 ASSY	1	
2	2105-422301	バルブキャップ (VL-1/4H)	1	
3	2159-403808	ファン L	1	FK
4				
5	11902-M56-000	サクシヨンポートコネクター	1	適用号機 ~12****
6	11907-A96-000	Oリング AS568-910	1	適用号機 ~12****
7	16100-M80-800	ミッションホルダー L COMP	1	
8	16200-M80-800	ミッションホルダー R COMP	1	
9	16300-M80-800	HSTファンボス COMP	1	
10	24100-M80-001	ジョイントシャフト COMP	2	
11	24902-M80-000	リヤシャフト	2	
12	24911-M80-800	カラー 35×12	2	
13	24912-M80-800	カラー 25×10	2	
14	26001-M07-100	タイヤ L ASSY 16×7.00-8	1	空気圧140KPa(1.4kgf/cm <sup>2</sup> )
15	26002-M07-100	タイヤ R ASSY 16×7.00-8	1	空気圧140KPa(1.4kgf/cm <sup>2</sup> )
16	26400-M80-002	ホイール COMP	2	
17	26500-M80-702	ナックル L COMP	1	
18	26600-M80-702	ナックル R COMP	1	
19	26700-M80-704	ナックルブラケット COMP	2	
20	26800-M80-000	ピン COMP	4	
21	27902-M80-000	スプロケット 50×15	2	
22	33100-M56-030	1段ジョイント組立	2	
23				
24				
25	56850-767-000	タンク ASSY. オイル	1	HM
26				
27	91251-1635451	マルザガネ 16×35×4.5	2	
28	91323-019	自在バンド 19	2	
29	91382-1902001	コルゲート 19×200	1	
30	91542-1302701	ホース 13×270	1	
31	91642-1510R	ツバ付ブッシュ BM1510F23FS	8	
32	91661-1907134	チェン 50HK×134LE	2	
33	91922-10304	Dエンジンオイル 10W-30	0.2ℓ	ミッション・HST用
34	91931-090	ギヤオイル #90	2ℓ	ミッション用
35				
36				
37	93100-0601217	フランジB 6×12	6	
38	93100-0601617	フランジB 6×16	1	
39	93100-0602017	フランジB 6×20	1	
40	93300-1002017	フランジB 10×1.25×20	20	
41	94011-164126	ミツキN 16(2L)	2	
42	94101-06015	ダイマルW 6	2	
43	94111-16012	バネW 16	2	
44				
45	94210-40300	ワリピン 4×30	2	
46				
47	94520-62080	C7ナトメワ 62	4	
48	96105-06007	ベアリング 6007UU	4	
49	96105-06305	ベアリング 6305UU	2	
50	97112-025041	キー 5×5×25S	1	
51	97114-030241	キー 7×7×30RR	4	
52	97114-055240	キー 7×7×55RR	2	
53				
54				
55	04201-766-000	サクシヨンコネクター	1	適用号機 13****~

3. フロントタイヤ 関係

BM21



3. フロントタイヤ 関係

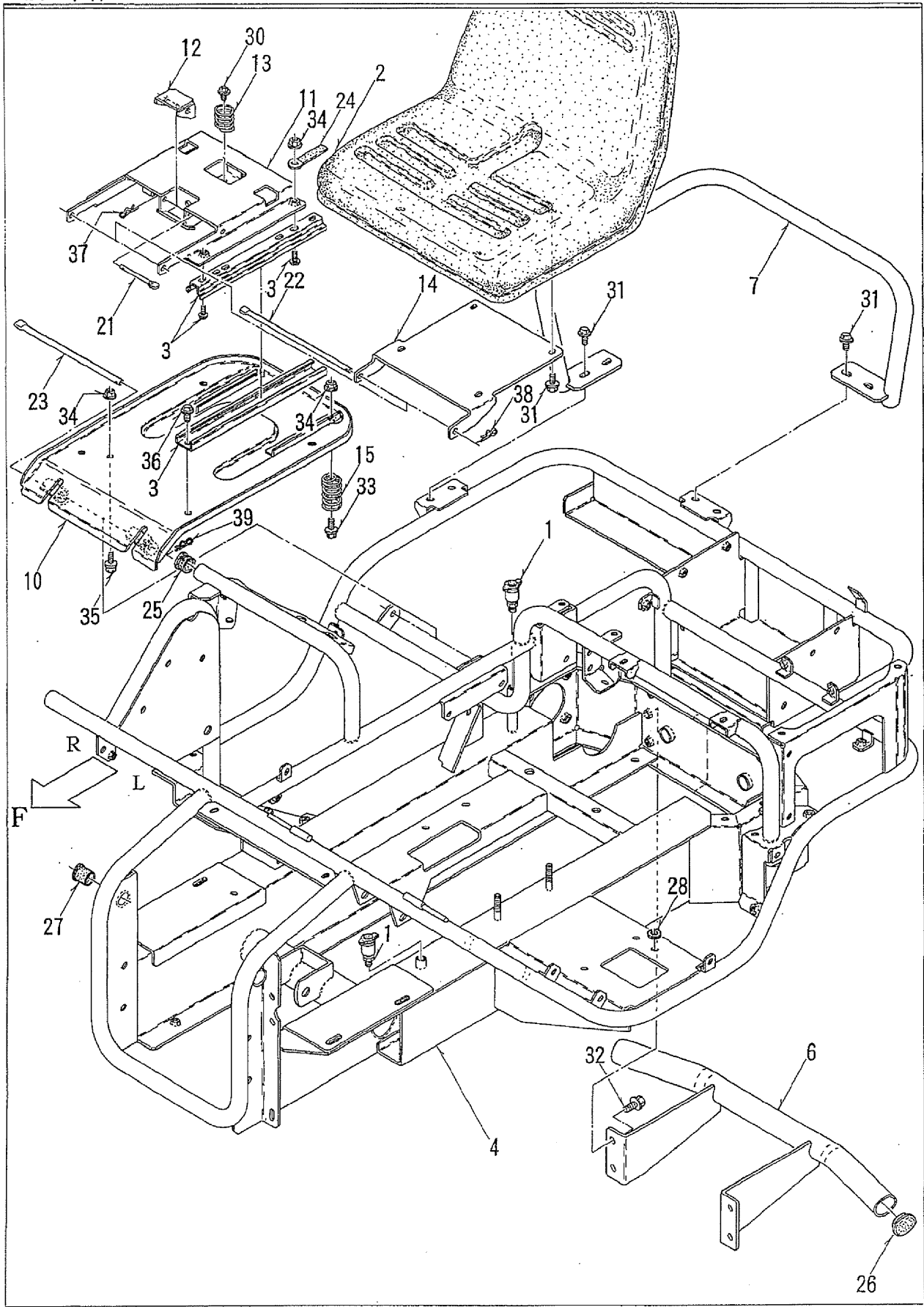
BM21

パーツ№	部 品 番 号	部 品 名	個数	備 考
1	24901-M80-000	フロントシャフト	2	
2	26100-M80-002	フロントホイールハブ COMP	2	
3	26200-M80-801	フロントシャフトケース L COMP	1	
4	26300-M80-801	フロントシャフトケース R COMP	1	
5	27100-M56-100	タイヤ 左(17×8.00-8R ASSY	1	空気圧220KPa(2.2kgf/cm <sup>2</sup> )
6	27200-M56-100	タイヤ 右(17×8.00-8R ASSY	1	
7	27901-M80-000	スプロケット 50×16	2	
8	27121-M56-000	チューブ 17×8.00-8	2	
9	27120-M56-000	タイヤ	2	
10	91251-1025321	マルザガネ 10×25×3.2	8	
11	91251-1635451	マルザガネ 16×35×4.5	4	
12				
13				
14	92101-1006017	B 10×1.25×60(7T	2	
15	93300-1002517	フランジB 10×1.25×25	8	
16	93300-1202517	フランジB 12×1.25×25	12	
17	94006-10410	フランジN 10×1.25	2	
18	94011-164126	ミツヅキN 16(2L	4	
19	94101-10015	ダイマルW 10	2	
20	94111-16012	バネW 16	4	
21	94210-40300	ワリピン 4×30	4	
22	96105-06205	ベアリング 6205UU	4	
23	97114-024141	キー 7×7×24SR	2	
24	97114-055240	キー 7×7×55RR	2	
25				
26				
27				
28				
29				
30				
31				
32				
33				
34				
35				
36				
37				
38				
39				
40				
41				
42				
43				
44				
45				



4. 本体フレーム・ヒッチ・シート 関係

BM21



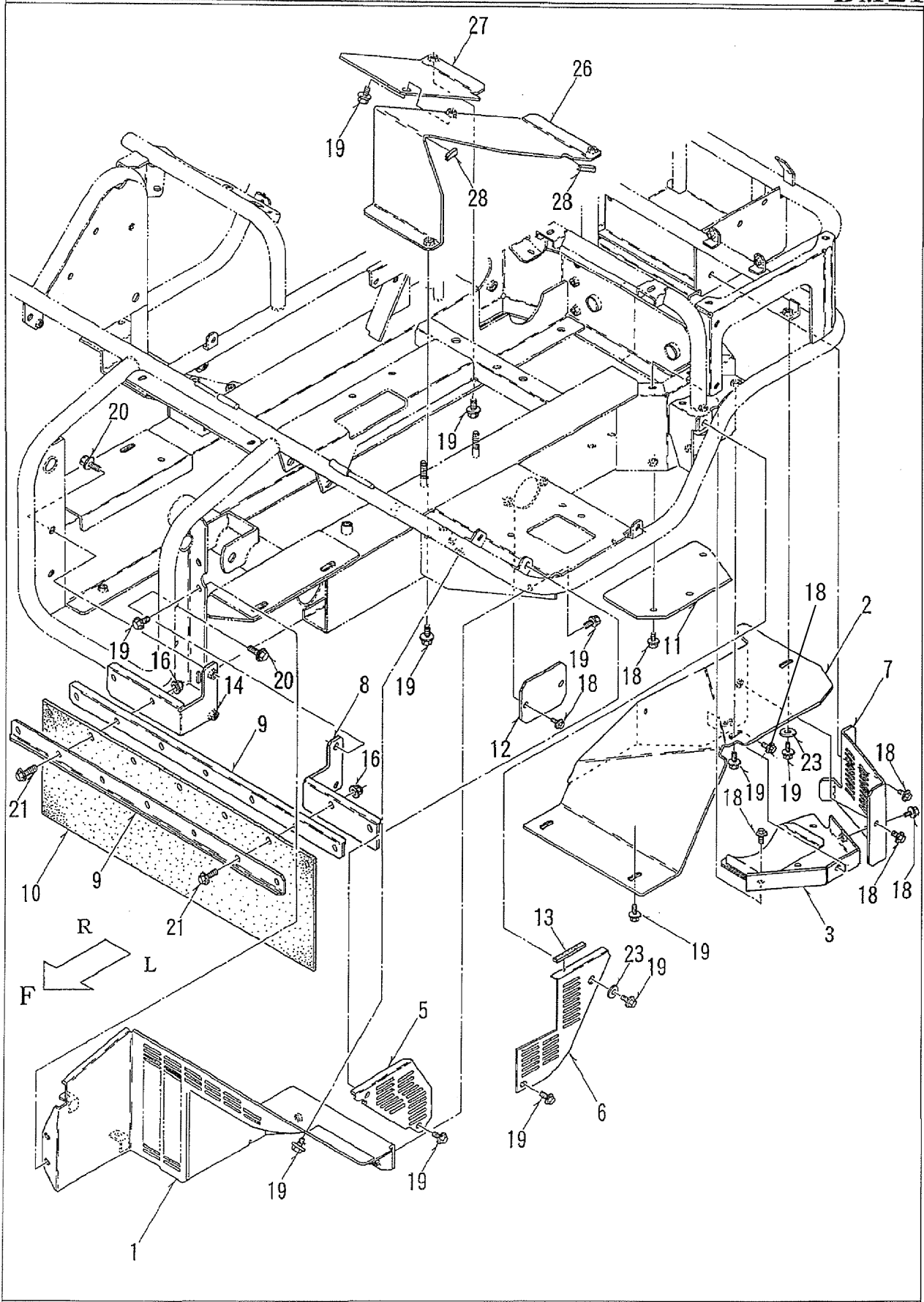
## 4. 本体フレーム・ヒッチ・シート 関係

BM21

パーツ№	部 品 番 号	部 品 名	個数	備 考
1	27300-M56-000	オイルカップ 22×PF1/4	2	
2	40001-M80-000	オペレーターシート KG0064 ASSY	1	
3	40001-M80-000	オペレーターシート KG0064 ASSY 構成部品	/	
4	41500-M80-803	本体フレーム COMP	1	PL部品番号注文⑮-18
5				
6	41300-M80-801	リアバンパー COMP	1	
7	41400-M80-800	ガード COMP	1	
8				
9				
10	42100-M80-834	シートベース A COMP	1	
11	42200-M80-832	シートベース B COMP	1	
12	42904-M80-800	スイッチプレート	1	
13	42901-G26-001	コイルスプリング 30×35	1	
14	42901-M80-830	シートベース C	1	
15	42902-M56-001	コイルスプリング 30×60	2	
16				
17				
18				
19				
20				
21	91262-060700	プレスピン 6×70	1	
22	91262-082300	プレスピン 8×230	1	
23	91262-102200	プレスピン 10×220	1	
24	91331-080651	コードクランプ 8×65	1	
25	91357-080	ジャバラキャップ PZ8	1	
26	91358-4273432	ゴムブッシュ SG-34A	2	
27	91642-2020R	ツバ付ブッシュ BM2020F31FS	2	
28	91358-1091230	ゴムブッシュ NG-79-F	1	
29				
30	93100-0601617	フランジB 6×16	1	
31	93100-0801617	フランジB 8×16	8	
32	93300-1002017	フランジB 10×1.25×20	4	
33	93100-0802517	フランジB 8×25	2	
34	94002-08410	フランジN 8	4	
35	93100-0802017	フランジB 8×20	1	
36	93100-0801217	フランジB 8×12	4	
37	94251-060111	スナップピン A6×1.8	1	
38	94251-080111	スナップピン A8×1.8	1	
39	94251-100111	スナップピン A10×2.3	1	
40				
41				
42				
43				
44				
45				

5. フェンダー・カバー-L 関係

BM21



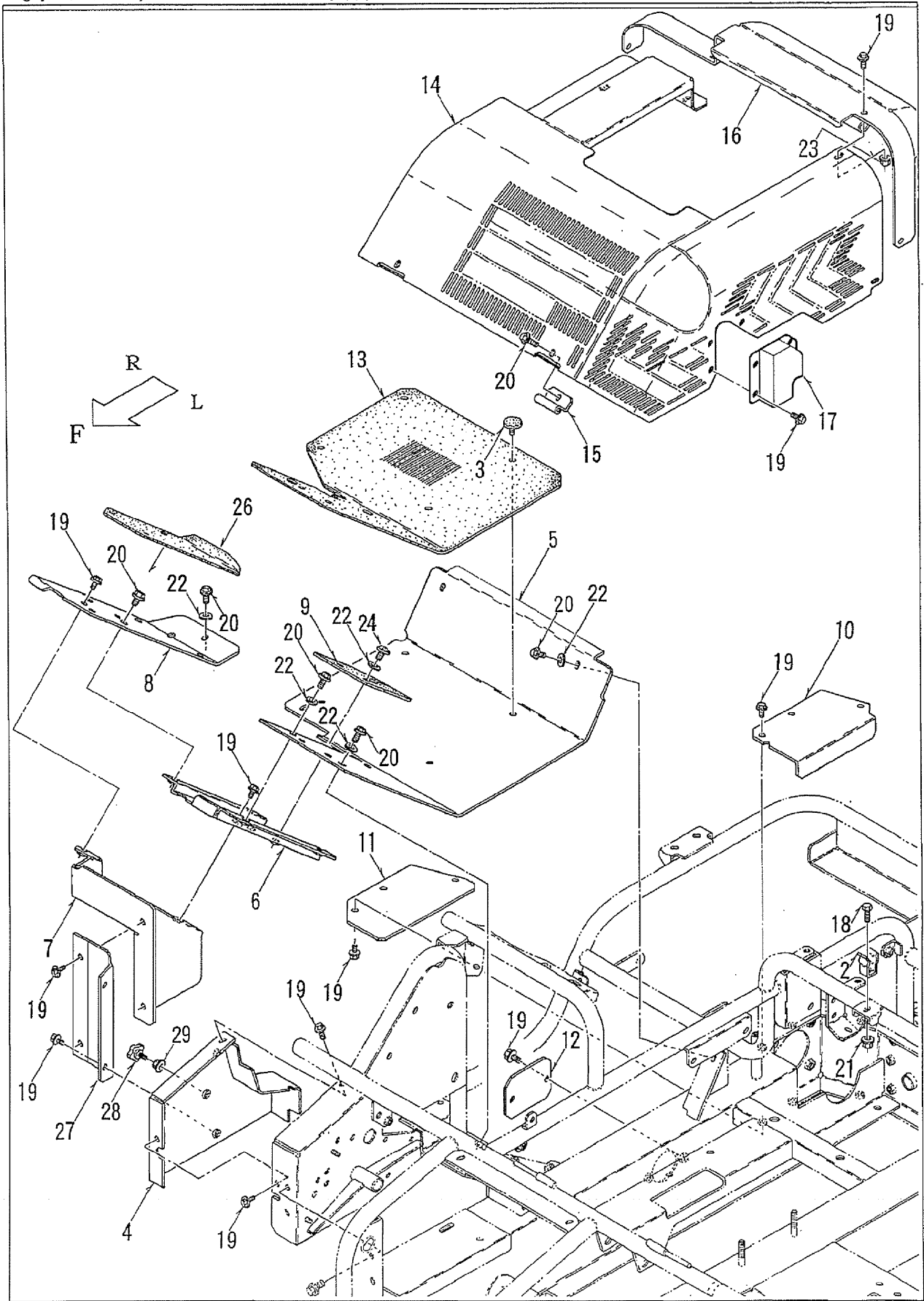
## 5. フェンダー・カバー L 関係

BM21

パーツNo	部品番号	部品名	個数	備考
1	47100-M80-804	フェンダー LA COMP	1	
2	46700-M80-800	フェンダー LB COMP	1	
3	47300-M80-830	フェンダー LC COMP	1	
4				
5	48903-M80-800	サイドカバー LA	1	
6	48904-M80-800	サイドカバー LB	1	
7	47903-M80-802	フェンダー LD	1	
8	46300-M80-801	ゴムステー L COMP	1	
9	47907-M80-830	ゴムセットプレート	2	
10	47908-M80-031	ゴムプレート B	1	
11	47912-M80-800	チェンカバー B	1	
12	47913-M80-800	チェンカバー C	1	
13	49902-B16-001	スポンジ 6X50	1	
14	46400-M80-801	ゴムステー R COMP	1	
15				
16	91237-0801	フランジUナット 8	7	
17				
18	93100-0601217	フランジB 6x12	12	
19	93100-0801617	フランジB 8x16	18	
20	93100-0802017	フランジB 8x20	4	
21	93100-0802517	フランジB 8x25	7	
22				
23	94101-08015	ダイヤルW 8	2	
24				
25				
26	46100-M80-800	ボトムカバー L COMP	1	
27	46200-M80-800	ボトムカバー R COMP	1	
28	91360-12030	Nグロメット TH-12(30)	2	
29				
30				
31				
32				
33				
34				
35				
36				
37				
38				
39				
40				
41				
42				
43				
44				
45				

6. フェンダー・カバーR 関係

BM21



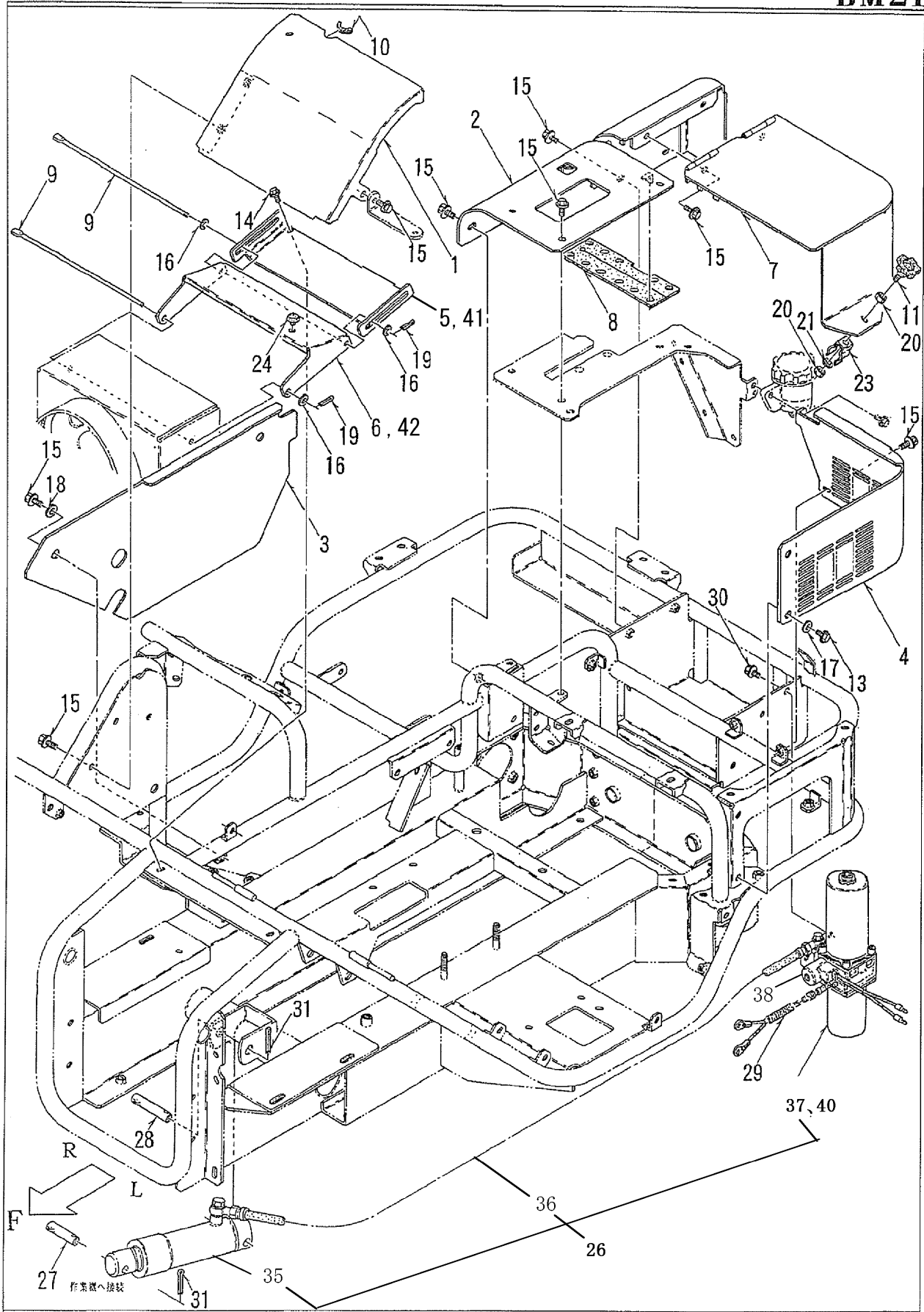
6. フェンダー・カバー R 関係

BM21

パーツ	部品番号	部品名	個数	備考
1				
2	39902-A65-001	止め金具	2	
3	41902-M72-000	XMASツリクリップ1 25P2	5	
4	45200-M80-802	フェンダー RA COMP	1	
5	47924-M80-802	ステッププレート	1	
6	47600-M80-801	ステップアンダープレート COMP	1	
7	45100-M80-801	フェンダー RB COMP	1	
8	47904-M80-851	ステップサイドプレート	1	
9	47905-M80-000	ゴムプレート A	1	
10	47911-M80-800	チェンカバー A	1	
11	47912-M80-800	チェンカバー B	1	
12	47913-M80-800	チェンカバー C	1	
13	47921-M80-050	マット	1	
14	46500-M80-001	ボンネット COMP	1	PL部品番号注文⑮-19
15	48500-M80-800	ヒンジ A COMP	2	
16	46600-M80-000	バイザー COMP	1	
17	46901-M80-001	パイプカバー	1	
18	92200-0801617	コガタB 8×16(7T)	2	
19	93100-0601217	フランジB 6×12	23	
20	93100-0801617	フランジB 8×16	11	
21	94002-08410	フランジN 8	2	
22	94101-08015	ダイヤルW 8	8	
23	94002-06410	フランジN 6	4	
24	93400-0801614	トラスコネシ* 8×16	2	
25				
26	47925-M80-000	ステップシート	1	
27	47923-M80-800	フェンダーRC	1	
28	91241-0615113	Gノブホルト 6X15	1	
29	94002-06410	フランジN6	1	
30				
31				
32				
33				
34				
35				
36				
37				
38				
39				
40				
41				
42				
43				
44				
45				

7. カバー・上下シリンダ 関係

BM21



## 7. カバー・上下シリンダ 関係

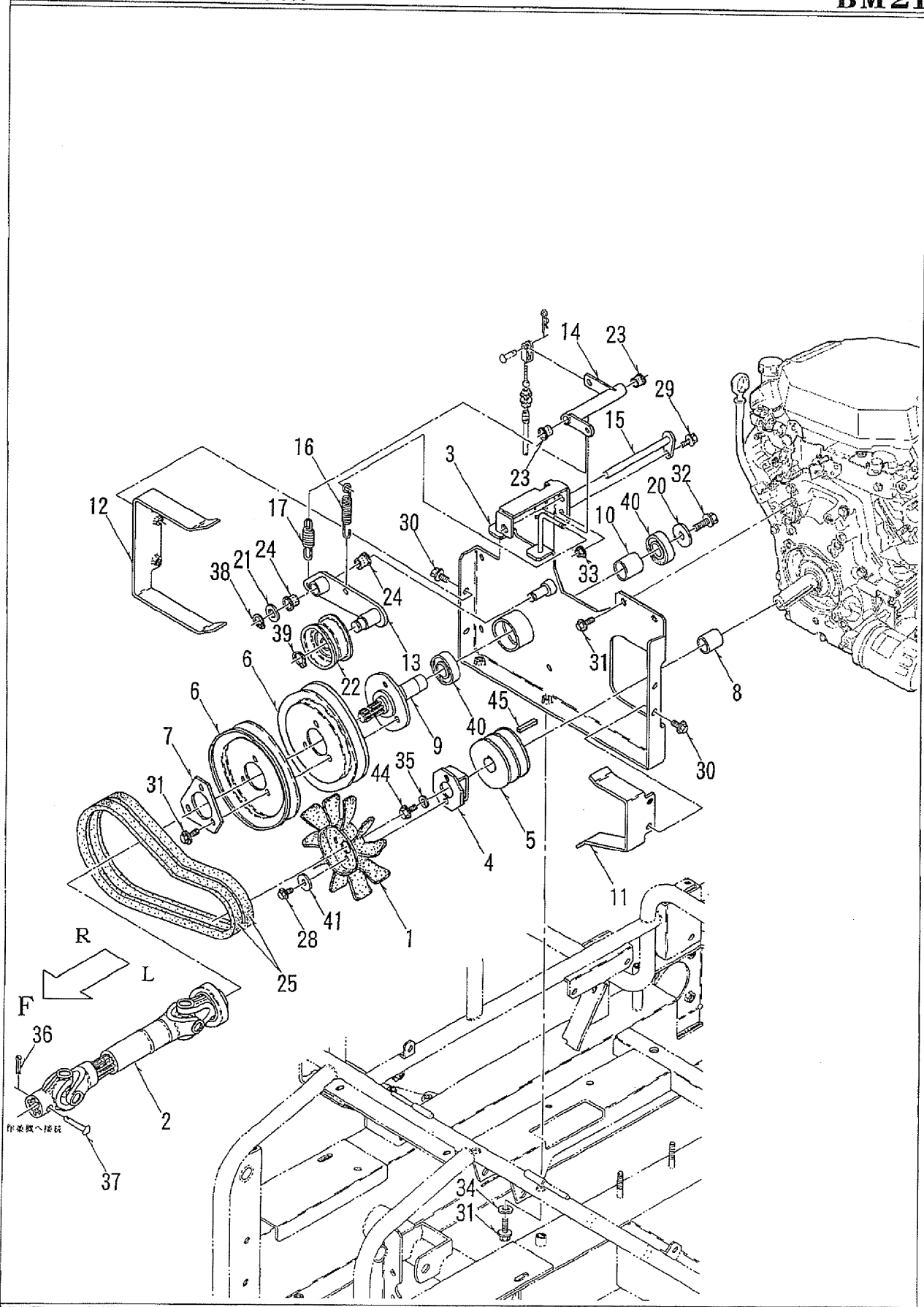
BM21

パーツ№	部 品 番 号	部 品 名	個数	備 考
1	48200-M80-004	カバー A COMP	1	
2	48300-M80-034	カバー B COMP	1	
3	48901-M80-032	カバー C	1	PL部品番号注文⑮-17
4	48902-M80-031	カバー D	1	
5	48911-M80-030	ヒッチカバー A	1	適用号機 12****~
6	48800-M80-030	ヒッチカバー COMP	1	適用号機 12****~
7	48400-M80-002	バッテリーカバー COMP	1	
8	48921-M80-001	ガイドゴム	1	
9	91262-062950	プレスピン 6×295	2	
10	91360-12030	Nグロメット TH-12(30)	1	
11	91241-0815213	Gノブボルト 8×15	1	
12				
13	93100-0601217	フランジB 6×12	2	
14	93100-0601617	フランジB 6×16	2	
15	93100-0801617	フランジB 8×16	14	
16	94101-06010	ミガキW 6	3	
17	94101-06015	ダイヤモンドW 6	2	
18	94101-08015	ダイヤモンドW 8	2	
19	94210-20120	ワリピン 2×12	2	
20	94003-08413	コガタN 8(3)	2	
21	94111-08012	バネW 8	1	
22				
23	39902-A65-001	止め金具	1	
24	33907-B72-000	クッションゴム	1	
25				
26	50003-M56-004	ミニモーションパッケージ	1	
27	91261-140601	耳付ピン 14×60	1	
28	91261-140801	耳付ピン 14×80	1	
29	91382-0701301	コルゲート 7×130	1	
30	93100-0601217	フランジB 6×12	2	
31	94210-30300	ワリピン 3×30	2	
32				
33				
34				
35	50002-M56-000	シリンダ CS40×150	1	
36	52200-M56-000	ホースアッセンブリ	1	
37	52100-M56-002	MMPユニット	1	
38	26013-18902	ツレノイトハルフ	1	
39				
40		ダフニスーパースパイト #32X		全交換時にはダフニンオイルVG32 対応可能
41	48911-M80-000	ヒッチカバー A	1	適用号機 ~11****
42	48800-M80-000	ヒッチカバー COMP	1	適用号機 ~11****
43				
44				
45				



8. 刈取テンション 関係

BM21



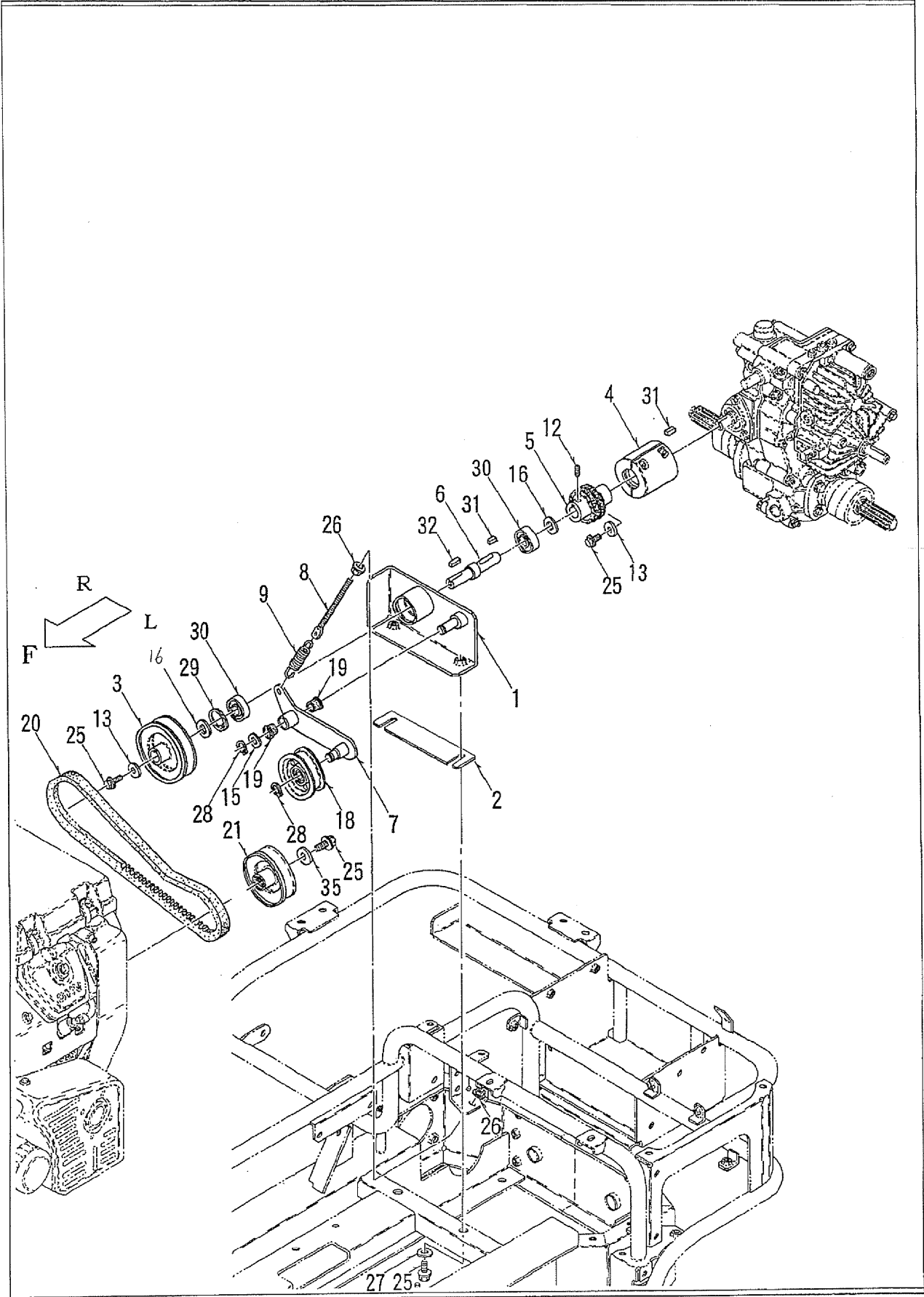
## 8. 刈取テンション 関係

BM 2 1

パーツ	部 品 番 号	部 品 名	個数	備 考
1	10007-M56-000	7インチ クーリングファン 右用	1	
2	60002-M80-000	ドライブシャフト ASSY AS051-250-WS	1	
3	61300-M80-700	刈取テンションベース COMP	1	
4	63100-M80-800	ファンステー COMP	1	
5	63901-M80-700	エンジンブーリー	1	
6	63902-M81-000	Vブーリー 177.8B	2	
7	63903-M81-800	フィキシングプレート	1	
8	63911-M80-801	カラー 26×31	1	
9	64100-M80-001	PTO軸 COMP	1	
10	64911-M80-001	カラー 25×35	1	
11	65100-M80-800	ベルトストッパー A COMP	1	
12	65200-M80-800	ベルトストッパー B COMP	1	
13	66100-M80-801	刈取テンションアーム COMP	1	
14	66300-M80-830	刈取クラッチカム COMP	1	
15	74800-A91-000	レバーピン 140 COMP	1	
16	91601-B34-000	コイルスプリング 12.5×100	1	
17	91602-A91-001	コイルスプリング 14×76	1	
18				
19				
20	91251-1040451	マルザガネ 10×40×4.5	1	
21	91251-1525231	マルザガネ 15×25×2.3	1	
22	91615-20704243	テンションブーリー 70TB2(3個)	1	
23	91644-121080	フランジブッシュ 80F-1210	2	
24	91644-151280	フランジブッシュ 80F-1512	2	
25	91651-0409038	スーパーゴールド1000 LB38	2	
26				
27				
28	93100-0601217	フランジB 6×12	2	
29	93100-0601617	フランジB 6×16	1	
30	93100-0801617	フランジB 8×16	4	
31	93100-0802017	フランジB 8×20	7	
32	93300-1002517	フランジB 10×1.25×25	1	
33	94002-06410	フランジN 6	1	
34	94101-08015	ダイマルW 8	2	
35	94111-10012	バネW 10	1	
36	94210-25150	ワリピン 2.5×15	1	
37	94330-0804510	マルアタマピン 8×45	1	
38	94510-15080	Cジクトメワ 15	1	
39	94510-20080	Cジクトメワ 20	1	
40	96105-06205	ベアリング 6205UU	2	
41	94101-06015	ダイマルW6	2	
42				
43				
44	90003-ZE3-600	6カクボルト 3/8-24UNF	1	HM
45	90745-ZE2-600	キー 6.3×6.3×43	1	HM

9. 走行テンション 関係

BM21



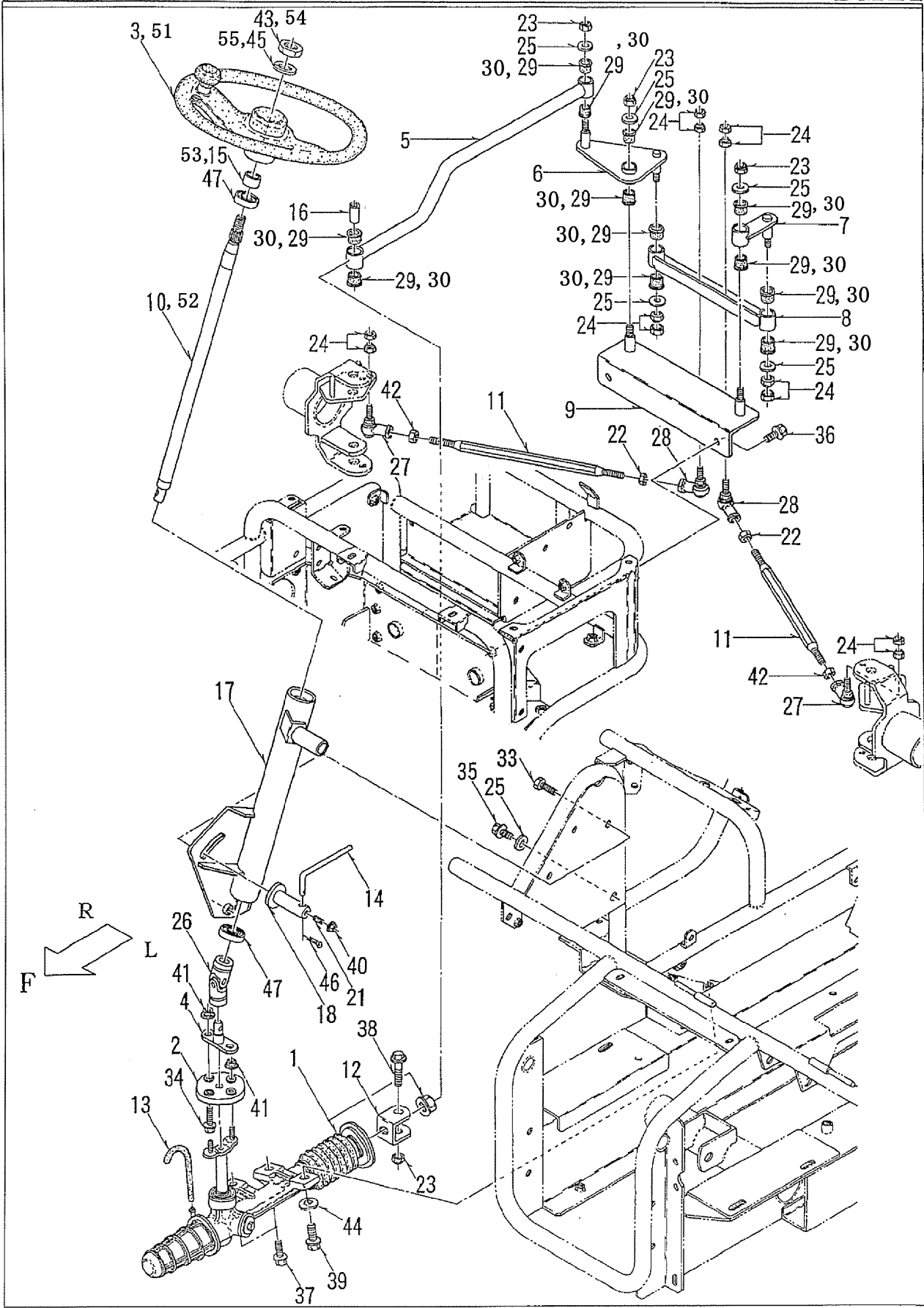
9. 走行テンション 関係

BM 2 1

パーツ№	部 品 番 号	部 品 名	個数	備 考
1	61200-M80-750	走行テンションベース COMP	1	
2	61901-M80-000	シム	2	
3	63901-A55-700	Vプーリー 100B×17	1	
4	64200-B51-001	チェーンカップ リング ケース ASSY	1	
5	64300-M80-002	ローチェーンカップ リング ASSY	1	
6	64901-M80-030	MISS入力軸	1	
7	66200-M80-800	走行テンションアーム COMP	1	
8	66906-M65-030	テンションロッド	1	
9	91602-A91-001	コイルスプリング 14×76	1	
10				
11				
12	91221-081050	67ナットメネジ 8×10	2	
13	91251-0825601	マルザガネ 8×25×6	2	
14				
15	91251-1525231	マルザガネ 15×25×2.3	1	
16	91901-B27-000	丸座金 17×30×2.3	2	
17				
18	91615-15702243	テンションプーリー 70TB1(3備)	1	
19	91644-151280	フランジブッシュ 80F-1512	2	
20	91651-0512036	オレンジコグベルト RCLB36	1	
21	63400-M80-000	走行ドライブプーリー COMP	1	
22				
23				
24				
25	93100-0802017	フランジB 8×20	5	
26	94002-08410	フランジN 8	2	
27	94101-08015	ダイヤルW 8	2	
28	94510-15080	Cツクトメワ 15	2	
29	94520-40080	C7ナットメワ 40	1	
30	96105-06203	ベアリング 6203UU	2	
31	97112-015041	キー 5×5×15S	2	
32	97112-020041	キー 5×5×20S	1	
33				
34				
35	90534-706-010	ワッシャー, ロック 8MM	1	HM
36				
37				
38				
39				
40				
41				
42				
43				
44				
45				

10. ステアリング 関係

BM21



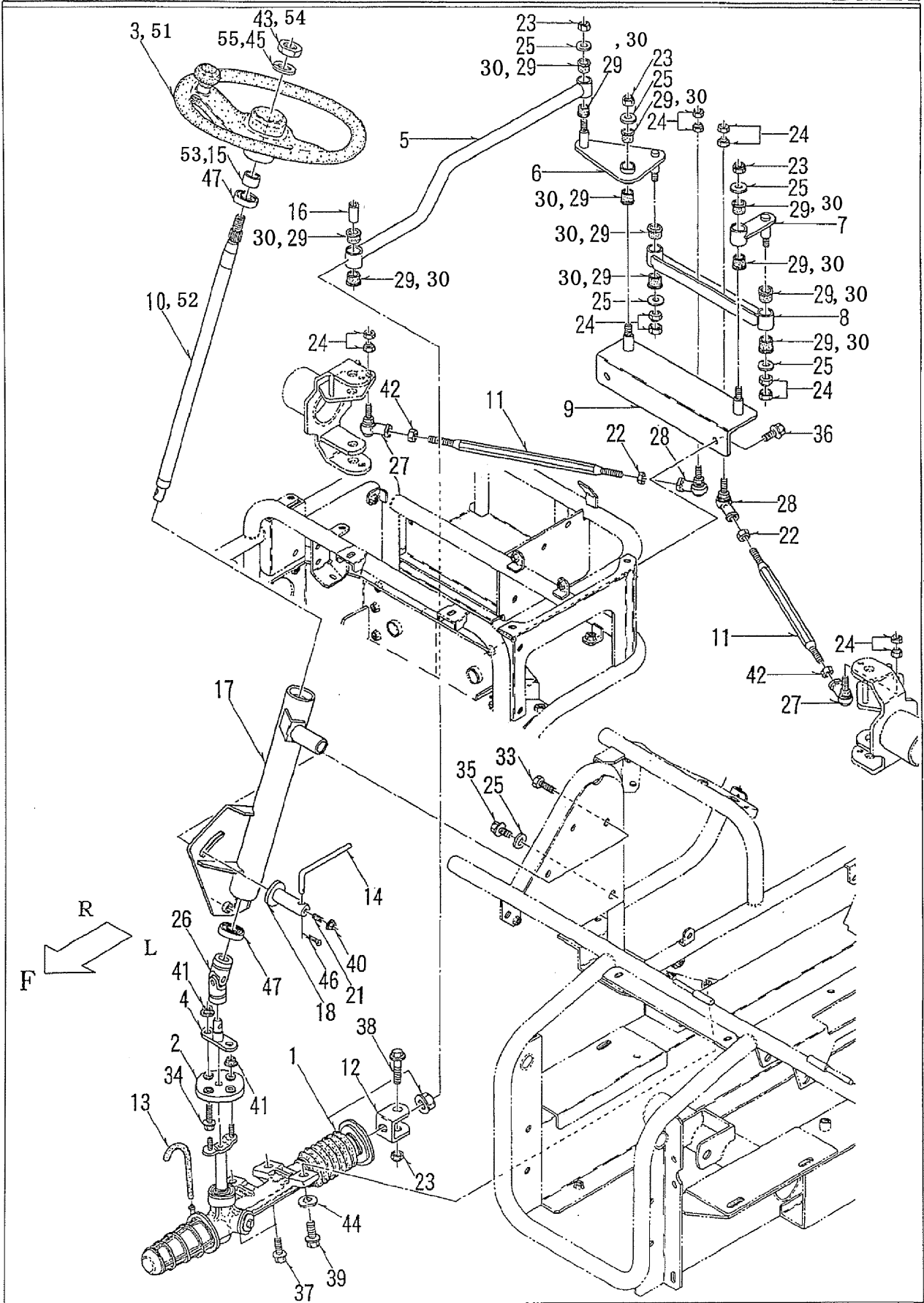
## 10. ステアリング 関係

BM21

パーツ	部品番号	部品名	個数	備考
1	70001-M80-000	ステアリング G/B ASSY	1	
2	70001-M80-000	ステアリング G/B ASSY 構成部品	/	34034TA001 ラバーカップリング
3	70001-G23-030	ノブ付ステアリング ASSY	1	適用号機 11****~
4	71100-M80-700	ステアリングシャフト A COMP	1	
5	71200-M80-831	リンク A COMP	1	
6	71300-M80-802	リンク B COMP	1	
7	71400-M80-803	リンク C COMP	1	
8	71500-M80-800	リンク D COMP	1	
9	71600-M80-802	ブラケット COMP	1	
10	71901-M80-050	ステアリングシャフト B	1	適用号機 11****~
11	71902-M80-800	タイロッド 10×340	2	
12	71903-M80-830	ヨーク	1	
13	71904-M80-001	ホース	1	
14	71905-M80-001	チルトハンドル	1	
15	72901-M80-800	カラー 20×17	1	適用号機 11****~
16	71912-M80-000	カラー 11×30.5	1	
17	72100-M80-731	シャフトケース COMP	1	
18	72200-M80-030	アームナット COMP	1	
19				
20				
21	91221-051420	6アナトメネジ 5×14	1	
22	91231-1041211	コガタヒダリN 10×1.25(2	2	
23	91233-104121	Uナット 10×1.25	4	
24	91235-10110	ハードロックN 10×1.25	6	
25	91251-1025321	マルザガネ 10×25×3.2	6	
26	91621-1630001	ジョイント NC-16-00A	1	
27	91634-100311	リンクボール BL10D	2	
28	91634-100321	リンクボール BL10DL	2	
29	91644-151280	フランジワッッシュ80F1512	12	適用号機~12****
30	91642-1512R	ツバ付ワッッシュBM1512F23FS	12	適用号機 13****~
31				
32				
33	92100-1002517	B 10×1.25×25(7T	1	
34	93100-0802517	フランジB 8×25	2	
35	93300-1001617	フランジB 10×1.25×16	1	
36	93300-1002017	フランジB 10×1.25×20	2	
37	93300-1002517	フランジB 10×1.25×25	2	
38	93300-1005017	フランジB 10×1.25×50	1	
39	93300-1202517	フランジB 12×1.25×25	1	
40	94002-05410	フランジN 5	1	
41	94002-08410	フランジN 8	4	
42	94005-10412	コガタN 10×1.25(2	2	
43	94005-14012	コガタN 14×1.5(2	1	適用号機 11****~
44	94111-12012	バネW12	1	
45	94111-14012	バネW 14	1	適用号機 11****~
46	94210-25150	ワリピン 2.5×15	1	
47	96105-06004	ベアリング 6004UU	2	
48				
49				
50				

10. ステアリング 関係

BM21



10.ステアリング 関係

BM21

パーツNo	部品番号	部品名	個数	備考
51	70001-G23-001	ノブ付きステアリングASSY	1	適用号機～10****
52	71901-M80-030	ステアリングシャフトB	1	適用号機～10****
53	71909-G23-000	カラー20×19	1	適用号機～10****
54	94005-16412	ユガタN16×1.5(2	1	適用号機～10****
55	94111-16012	ハネW16	1	適用号機～10****
				代替品 08003-M80-000 ←





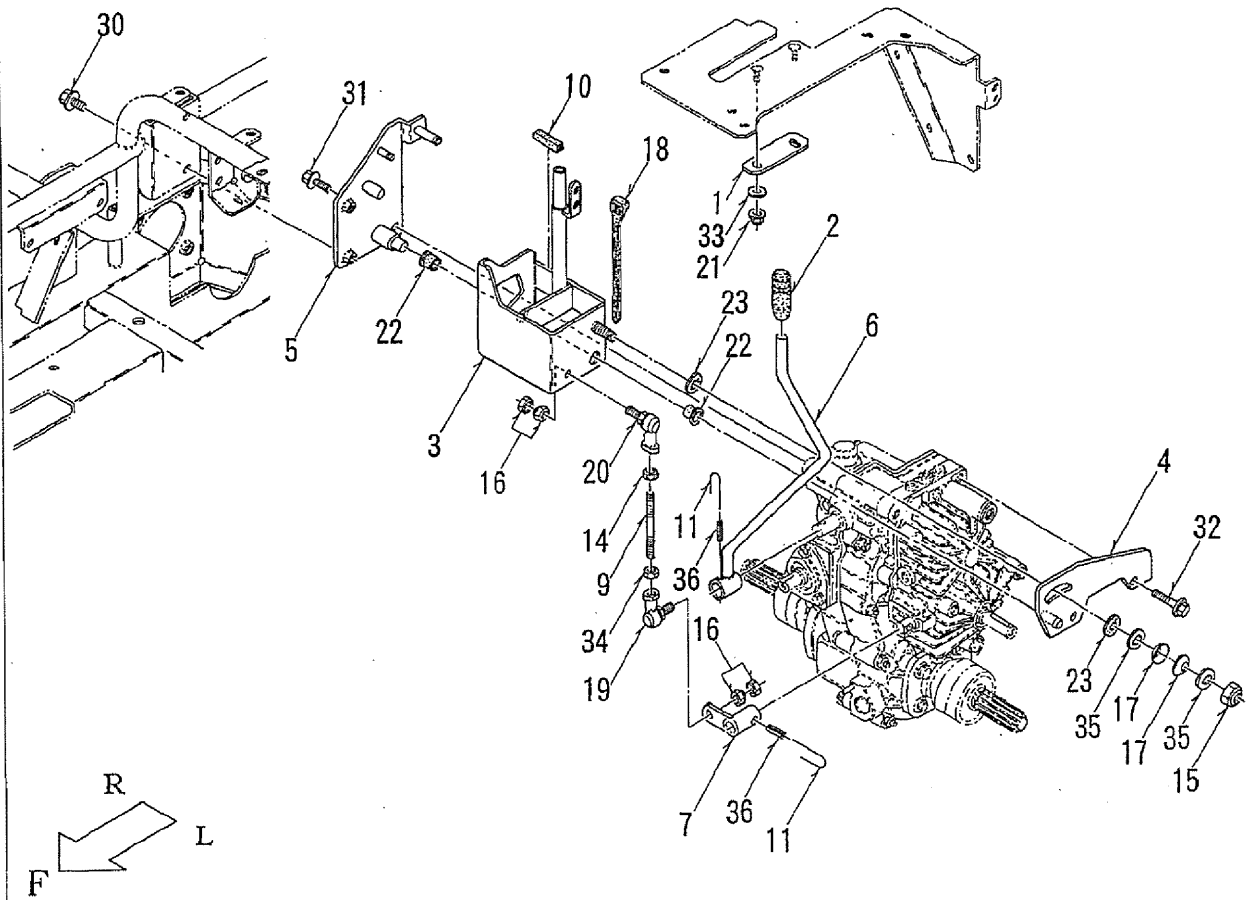
## 11. ブレーキ・ワイヤー 関係

BM21

パーツ№	部 品 番 号	部 品 名	個数	備 考
1	33903-A70-000	シュートリンクロッド	1	
2	73100-M80-703	ブレーキアーム COMP	1	
3	73200-M80-830	ニュートラルカム COMP	1	
4	73300-M80-000	レバピン 370 COMP	1	
5	73400-M80-801	ブレーキカム COMP	1	
6	73600-M80-005	ペダルロック COMP	1	
7	73901-M80-000	コイルスプリング 18×161	1	
8	73903-M80-800	ロッド	1	
9	73907-M80-800	ブレーキリンク B	1	
10				
11	74300-M80-701	刈取クラッチベース COMP	1	
12	74200-B18-000	レバピン 100 COMP	1	
13	74200-M80-801	クラッチギヤ COMP	1	
14	77100-M80-000	クラッチワイヤー	1	
15	77200-M80-000	ブレーキワイヤー	1	
16	77300-M80-030	スロットルワイヤー	1	代替品 77300-M80-050
17	77500-M80-000	チョークワイヤー	1	
18				
19	91605-G01-001	コイルスプリング 10×45	1	
20	74901-M80-800	スイッチカバー	1	
21	91648-8315	ワッシャー 83W-15		
22	91251-1525231	マルザガネ 15×25×2.3	1	
23				
24	91382-0701301	コルゲート 7×130	1	
25	91644-101080	フランジプッシュ 80F-1010	2	
26	91644-121080	フランジプッシュ 80F-1210	4	
27	91644-151280	フランジプッシュ 80F-1512	2	
28	91647-1515	プッシュ 77B-1515	2	
29	91721-00902	アクセルレバ	1	
30	91381-2100	ビニールテープ 黒×100	1	
31	91382-1002001	コルゲート 10×200	1	
32	91357-080	ジャバラキャップ PZ8	1	
33	93100-0601217	フランジB 6×12	3	
34				
35	93100-0801617	フランジB 8×16	3	
36	94002-06410	フランジN 6	1	
37	94002-08410	フランジN 8	1	
38	94101-06015	ダイマルW 6	2	
39	94101-10010	ミガキW 10	1	
40				
41	94210-20120	ワリピン 2×12	1	
42	94210-25150	ワリピン 2.5×15	4	
43	94251-080111	スナップピン A8×1.8	2	
44	94330-0802010	マルアタマピン 8×20	1	
45	94510-10080	Cジクトメワ 10	1	
46	94510-15080	Cジクトメワ 15	1	
47				
48				
49				
50				

12. 変速レバー 関係

BM21



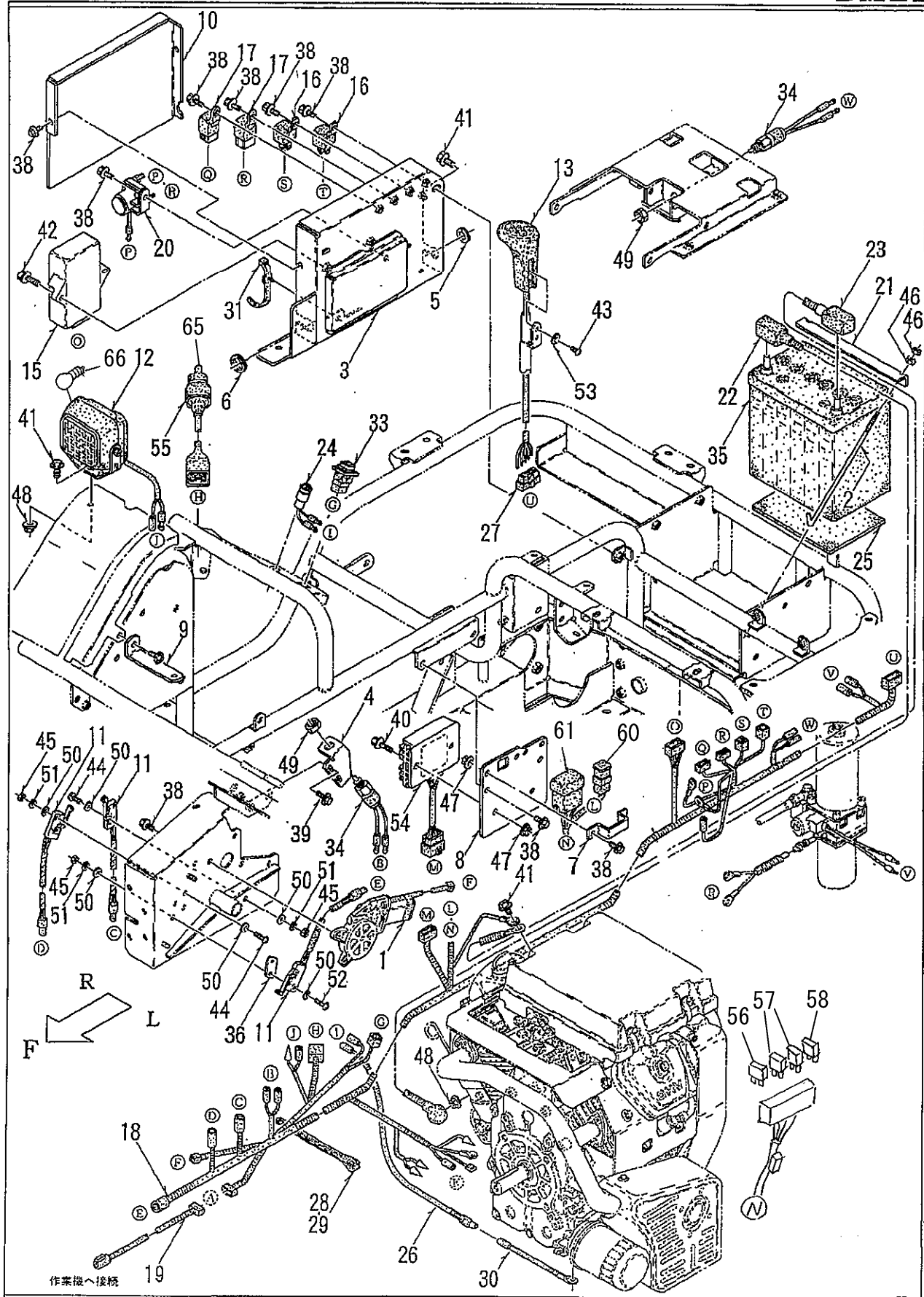
## 12. 変速レバー 関係

BM21

パーツ	部 品 番 号	部 品 名	個数	備 考
1	75903-M80-001	レバーガイド	1	
2	76901-A91-000	操作レバーニギリ (黒)	1	
3	75200-M80-831	変速レバーブラケット A COMP	1	
4	75300-M80-800	変速レバーブラケット B COMP	1	
5	75400-M80-802	変速レバーブラケット C COMP	1	
6	75800-M80-802	副変速レバー COMP	1	
7	75600-M80-802	HSTアーム COMP	1	
8				
9	75901-M80-001	タイロッド 8×91.5	1	
10	75902-M80-000	玉ナシ溝ゴム 8.5×40	1	
11	75913-B18-000	ツツリ線 1.2×100	2	
12				
13				
14	91231-0841210	コガタヒダリN 8(2	1	
15	91233-124121	Uナット 12×1.25	1	
16	91235-08100	ハードロックN 8	2	
17	91252-121	サラパネL 12	2	
18	91311-140	リピータイ RF140	1	
19	91634-080211	リンクボール BL8D	1	
20	91634-080221	リンクボール BL8DL	1	
21	91237-0601	フランジUナット 6	2	
22	91644-151280	フランジブッシュ 80F-1512	2	
23	91648-8012	ワッシャー 80W-12	2	
24				
25				
26				
27				
28				
29				
30	93100-0801617	フランジB 8×16	2	
31	93100-0802017	フランジB 8×20	1	
32	93100-0804517	フランジB 8×45	2	
33	94101-06015	ダイマルW 6	2	
34	94003-08412	コガタN 8(2	1	
35	94101-12010	ミガキW 12	2	
36	94319-50025	スプリングピン 5×25	2	
37				
38				
39				
40				
41				
42				
43				
44				
45				

13. 電装 関係

BM21



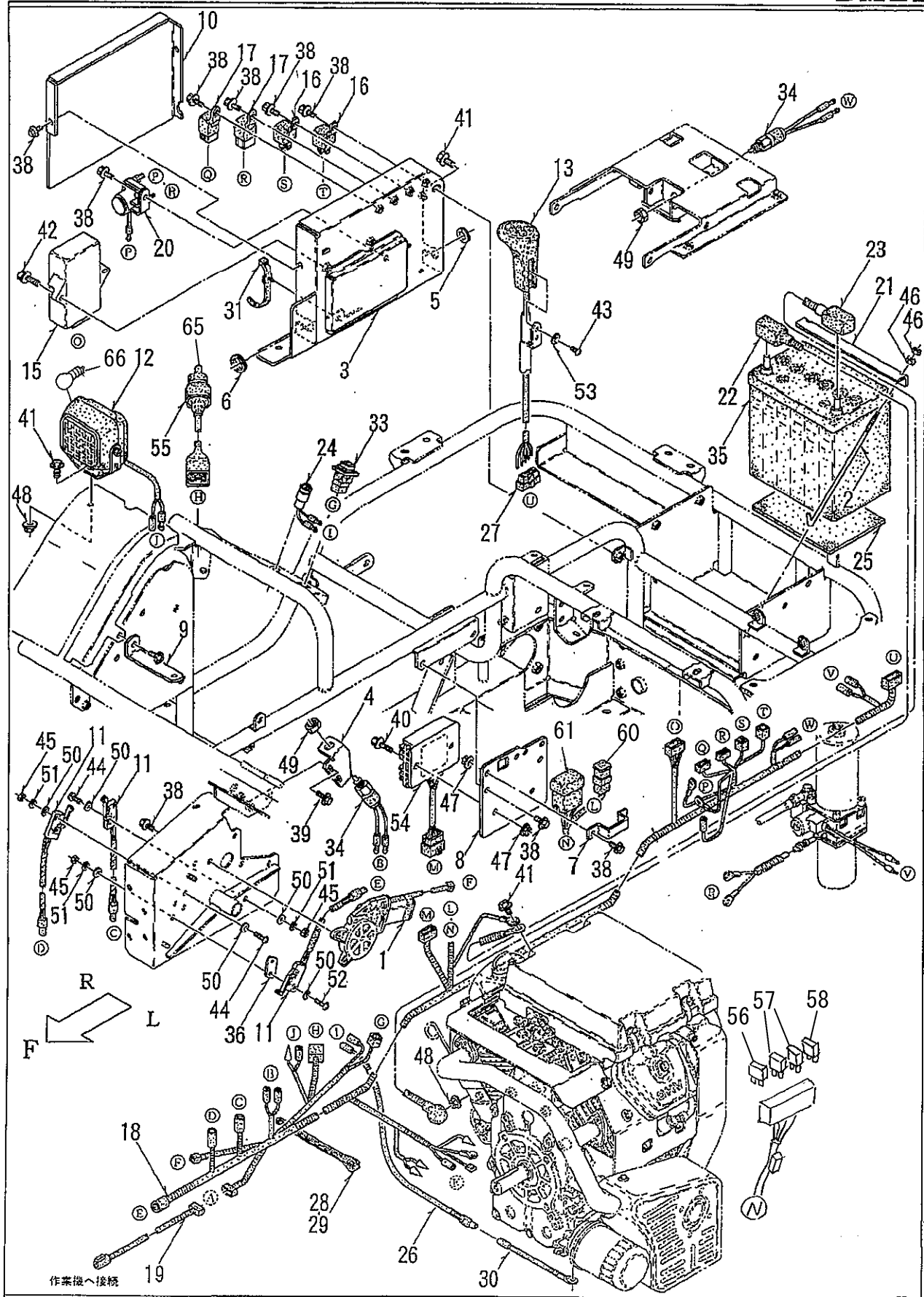
## 13. 電装 関係

BM 2 1

パーツ	部 品 番 号	部 品 名	個数	備 考
1	81100-B53-001	モータ JC578VA	1	
2	81902-B39-000	バッテリーセットボルト	2	
3	82100-M80-831	リレーボックス COMP	1	
4	82901-G23-801	スイッチブラケット	1	
5	82901-M80-000	カットブッシュ 151915	1	
6	82902-M80-000	カットブッシュ 202515	1	
7	82903-B50-001	ヒューズブラケット	1	
8	82903-M80-800	ヒューズプレート	1	
9	82907-M80-800	ハーネスステー	1	
10	82905-M80-803	ボックスフタ	1	
11	83100-B10-000	ショートセンカイスイッチ	3	
12	83400-B18-000	ワーキングランプ (S)	1	
13	83100-M80-000	グリップスイッチ	1	
14				
15	84100-M80-002	コントロールボックス	1	
16	84200-B56-000	モーターリレー	2	
17	84500-B18-001	NOリレー	2	
18	85400-M80-002	メイン ハーネス	1	
19	85200-M80-001	延長 ハーネス	1	
20	85400-M56-000	スイッチリレー SS080B	1	
21	86901-A31-000	バッテリーバンド	1	
22	87100-M80-000	バッテリー ⊕コード 850	1	
23	87200-M80-000	バッテリー ⊖コード 650	1	
24	89100-B21-000	パイロットランプ	1	
25	89902-M56-001	防振ゴム	1	
26	85600-M80-000	ランプ ハーネス	1	
27	85901-M80-000	ロック付6PカプラM	1	
28	91311-140	リピータタイ RF140	9	
29	91311-250	リピータタイ RF250	4	
30	85500-M80-000	プレッシャーハーネス	1	
31	91314-119P7	ケーブルストラップ 1-19P7	18	
32				
33	91830-0011000	小形照光スイッチ(フリー)	1	
34	91830-1001100	ニュートラル1a	2	
35	91890-Q40B19R	バッテリー 40B19R	1	PL部品番号注文⑤-15
36	82906-M80-000	スイッチスペーサー	1	
37				
38	93100-0601217	フランジB 6×12	14	
39	93100-0601617	フランジB 6×16	2	
40	93100-0602517	フランジB 6×25	2	
41	93100-0801617	フランジB 8×16	4	
42	93100-0802017	フランジB 8×20	2	
43	93400-0600814	トラスコネジ 6×8	2	
44	93500-0302014	ナベコネジ 3×20	4	
45	94001-03412	N 3(2)	6	
46	94001-06412	N 6(2)	4	
47	94002-06410	フランジN 6	4	
48	94002-08410	フランジN 8	2	
49	94004-14413	N 14×1.5(3)	2	
50	94101-03010	ミガキW 3	12	
51	94111-03012	パネW 3	6	
52	93500-0302514	ナベコネジ 3×25	2	
53	94101-06010	ミガキW6	2	
54	31620-ZG5-003	レクチファイヤー ASSY. レギュレーター	1	
55	35100-768-S01	スイッチ ASSY. コンビネーション	1	

13. 電装 関係

BM21



## 13.電装 関係

BM21


パーツNo	部品番号	部品名	個数	備考
56	91811-125	プレートヒューズ25A	1	
57	91811-120	プレートヒューズ20A	2	
58	91811-105	プレートヒューズ5A	1	
59				
60	91811-340	スローブローヒューズ40A	1	
61	91815-10401	オートヒューズケースフタ4-01	1	
62				
63				
64				
65	35110-736-612	キーASSY,コンビネーションスイッチ	1	キー:1個の品番
66	83420-B18-000	バルブ 12V23W	1	
67				
68				
69				
70				
71				
72				
73				
74				
75				
76				
77				
78				
79				
80				
81				
82				
83				
84				
85				
86				
87				
88				
89				
90				
91				
92				
93				
94				
95				
96				
97				
98				
99				
100				



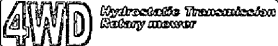
14. マーク 関係

BM21

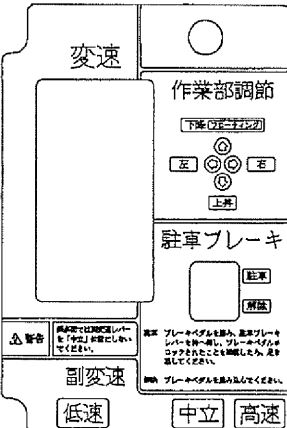
1



2



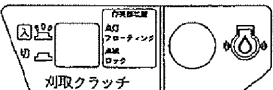
3



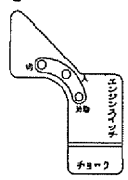
11

ブレーキペダル調整用のボルト  
※調整時にブレーキペダルを踏  
込み状態で「0」になります。  
※調整が終わったら必ずブレーキペダル  
スイッチを押して「1」にしてください。


4




5



8



10



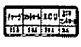
16

機名	ロータリーア
型式	BM21


7

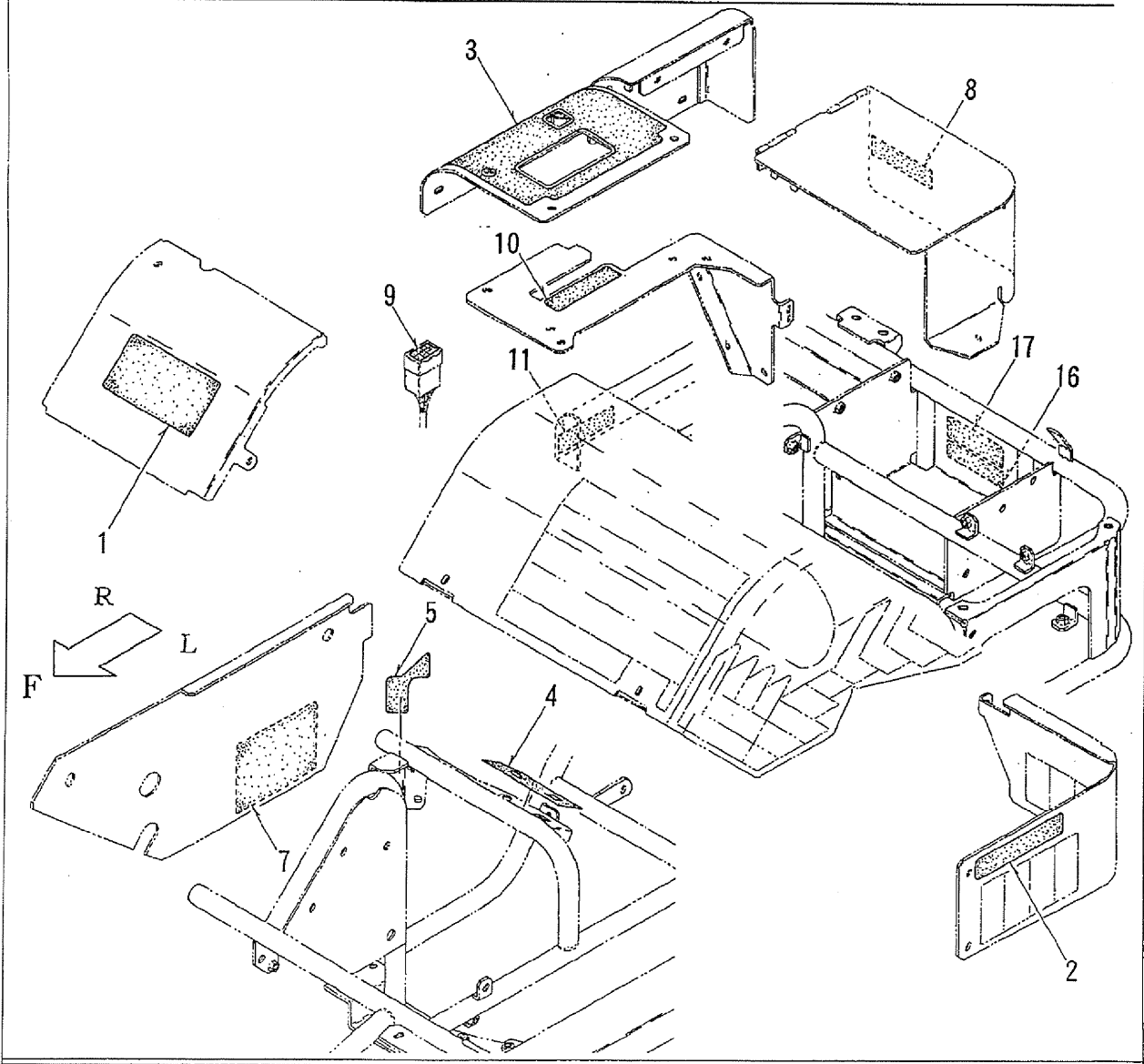
エンジン仕様	
エンジンオイル	エンジンオイル 10W-30SAE 容量2000
エンジンオイル	オイル 容量 2.0L
エンジンオイル	ディーゼルエンジンオイル 10W-30CD
タイヤサイズ	前部 フロンツグアルム RCL234 270 後部 ユーバーゴルド1000 L234 270 後部 ユーバーゴルド1000 L234 270 後部 ユーバーゴルド1000 L234 270
エンジン	35001-M81-000 タイプ100 35002-M81-000 タイプ110

9



17





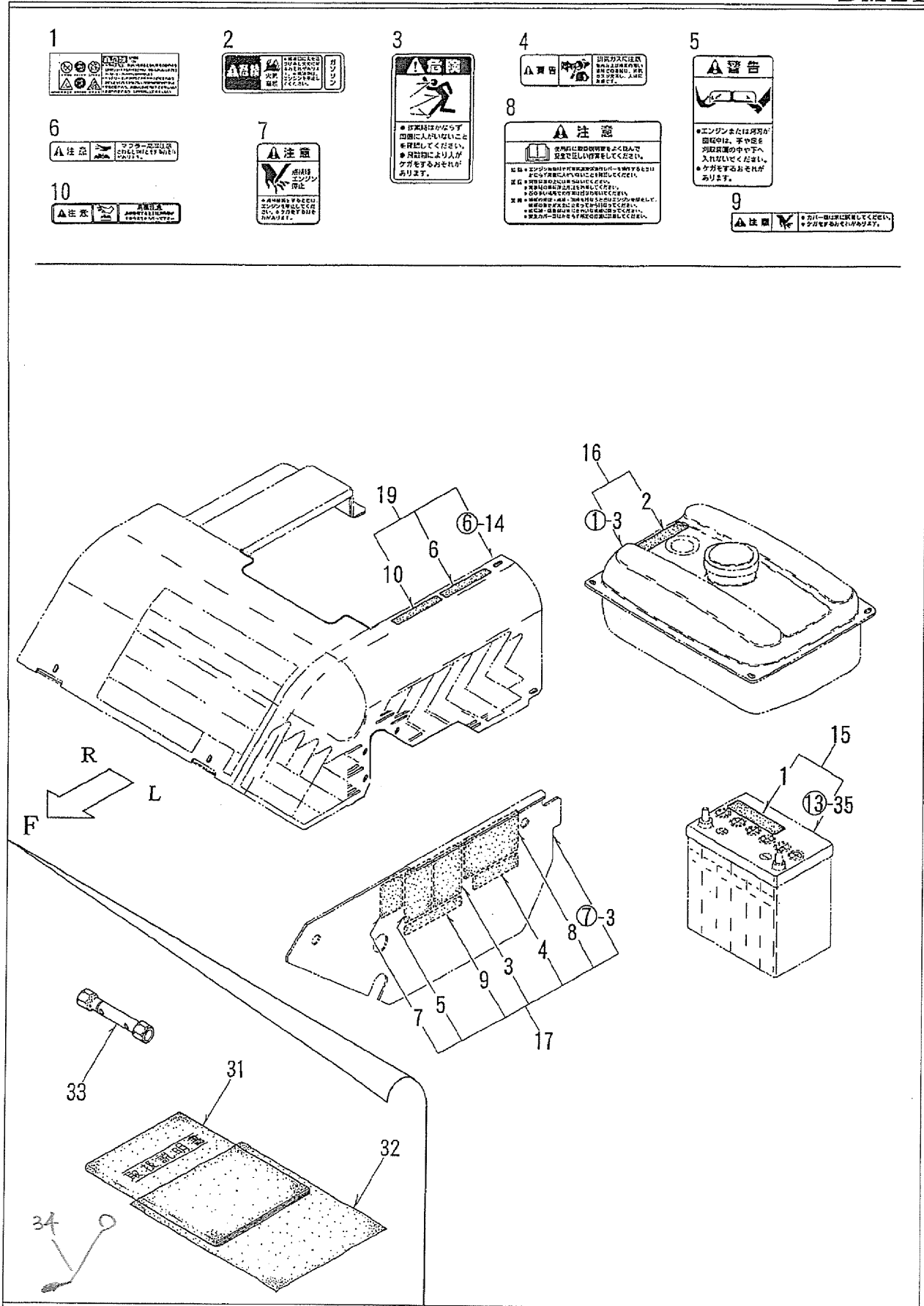
14. マーク 関係

BM21

パーツ№	部 品 番 号	部 品 名	個数	備 考
1	79903-M80-000	BM21 マーク	1	
2	79902-M80-000	4WD HST マーク	1	
3	79911-M80-030	パネル マーク A	1	
4	79912-M80-001	パネル マーク B	1	
5	79913-M80-000	パネル マーク C	1	
6				
7	79915-M80-030	メンテナンス マーク	1	
8	91830-A26-000	WADO マーク A	1	
9	79916-M80-000	ヒューズ マーク	1	
10	79917-M80-000	パネル マーク D	1	
11	79918-M80-000	ブレーキペダル操作 ラベル	1	
12				
13				
14				
15				
16	91905-M80-000	型式 ラベル	1	
17	91902-001	機体番号付社銘板	1	非売品
18				
19				
20				
21				
22				
23				
24				
25				
26				
27				
28				
29				
30				
31				
32				
33				
34				
35				
36				
37				
38				
39				
40				
41				
42				
43				
44				
45				

15. ラベル (安全) ・付属品 関係

BM21



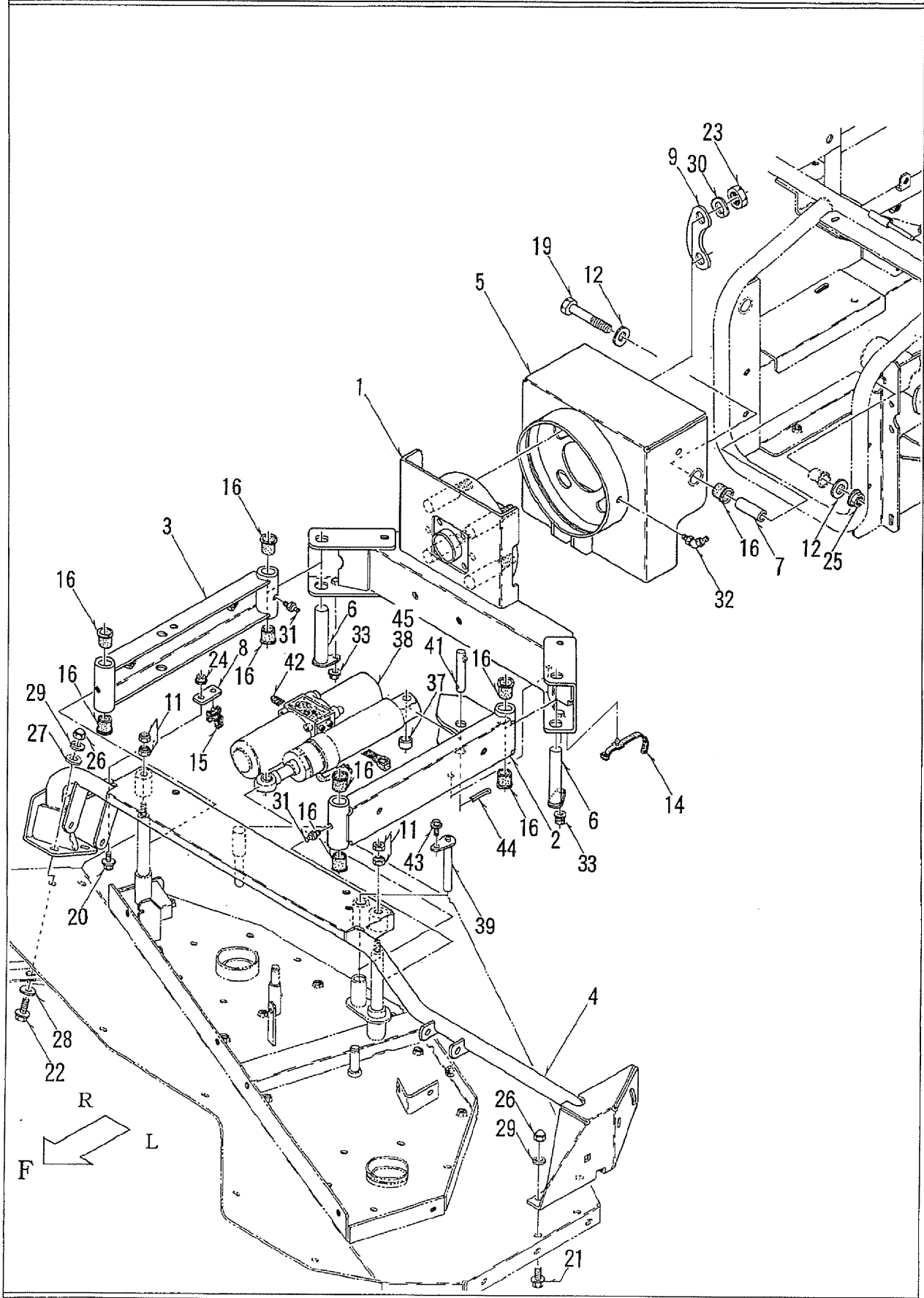
15. ラベル (安全) ・付属品 関係

BM 2 1

パーツ	部 品 番 号	部 品 名	個数	備 考
1	91193-003	バッテリー危険 ラベル	1	
2	91193-004	火気厳禁 ラベル(ガソリン)	1	
3	91193-009	飛散物危険 ラベル	1	
4	91194-008	排気ガス警告 ラベル(ヨコ)	1	
5	91194-009	刈刃警告 ラベル	1	
6	91195-001	マフラー注意 ラベル	1	
7	91195-002	点検時注意 ラベル	1	
8	91195-008	取扱説明書注意 ラベル	1	
9	91195-010	カバー注意 ラベル	1	
10	91195-011	高温部注意 ラベル	1	
15	91890-040B19R L	バッテリー 40B19R (PL) ASSY	1式	
⑬-35	91890-040H19R	バッテリー 40B19R	1	
上部-1	91193-003	バッテリー危険 ラベル	1	
16	02000-B50-000 L	フューエルタンク (PL) ASSY	1式	
①-3	02000-B50-000	フューエルタンク ASSY	1	
上部-2	91193-004	火気厳禁 ラベル(ガソリン)	1	
17	48901-M80-030 L	カバー C (PL) ASSY	1式	
⑦-3	48901-M80-031	カバー C	1	
上部-3	91193-009	飛散物危険 ラベル	1	
上部-4	91194-008	排気ガス警告 ラベル(ヨコ)	1	
上部-5	91194-009	刈刃警告 ラベル	1	
上部-7	91195-002	点検時注意 ラベル	1	
上部-8	91195-008	取扱説明書注意 ラベル	1	
上部-9	91195-010	カバー注意 ラベル	1	
19	46500-M80-001 L	ボンネット (PL) ASSY	1式	
⑥-14	46500-M80-000	ボンネット COMP	1	
上部-10	91195-011	高温部注意 ラベル	1	
上部-6	91195-001	マフラー注意ラベル	1	
— 付 属 品 —				
31	91902-M80-000	取扱説明書	1	
32	91998-072334	ポリブクロ 0.07×230×340	1	
33	99004-16170	BOX WRENCH P16X17	1	HM
34	98901-M80-800	検油棒	1	

21. フレーム 関係

MZ1210



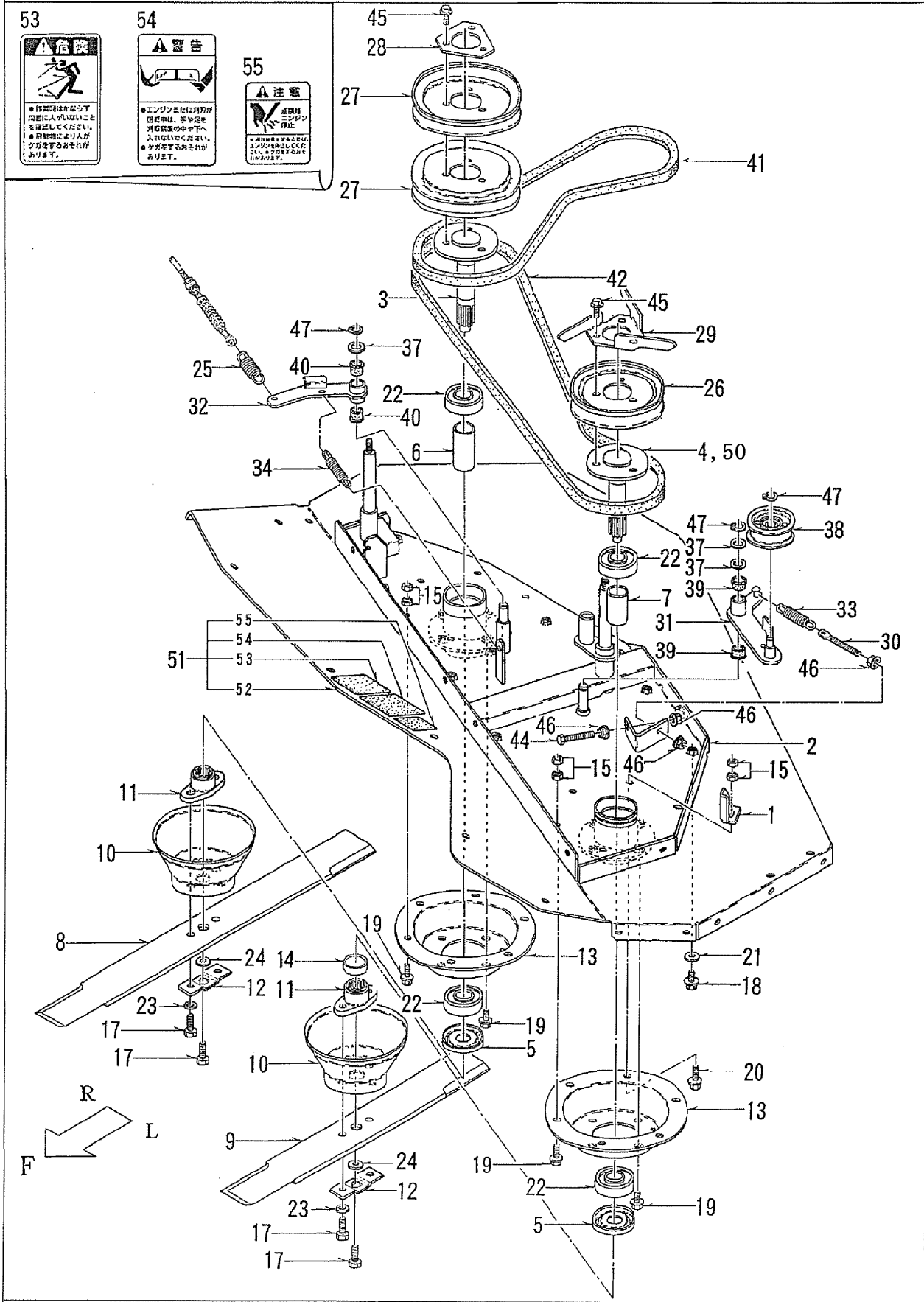
## 21. フレーム 関係

MZ1210

パーツ№	部品番号	部品名	個数	備考
1	31100-M81-036	カッターフレーム COMP	1	
2	32500-M81-803	オフセットアーム L COMP	1	
3	32600-M81-802	オフセットアーム R COMP	1	
4	32700-M81-800	オフセットフレーム COMP	1	
5	31700-M81-030	ローリングフレーム COMP	1	
6	31800-M81-002	ピン 20×100 COMP	2	
7	31905-M81-001	カラー 12×51.5	2	
8	31906-M81-800	ブレーキワイヤーステー	1	
9	31908-M81-800	スラストプレート	2	
10				
11	91235-14110	ハードロックN 14X1.5	2	
12	91251-1230451	マルザガネ 12×30×4.5	4	
13				
14	91314-119P7	ケーブルストラップ 1-19P7	1	
15	91315-C1J77	ケーブルクリップ C-1J77	1	
16	91642-2020R	ツバ付ブッシュ BM2020F31FS	10	
17				
18				
19	92400-1208017	コガタB 12×1.25×80	2	
20	93100-0601617	フランジB 6×16	1	
21	93300-1002017	フランジB 10×1.25×20	2	
22	93300-1002517	フランジB 10×1.25×25	2	
23	94001-16411	N 16	4	
24	94002-06410	フランジN 6	1	
25	94006-12410	フランジN 12×1.25	2	
26	94024-10413	コガタフクロN 10×1.25	4	
27	94101-10010	ミガキW 10	2	
28	94101-10015	ダイヤルW 10	2	
29	94111-10012	パネW 10	4	
30	94111-16012	パネW 16	4	
31	96381-20000	グリースニップル A-MT6×1	4	
32	96381-65000	グリースニップル B-M6×1	2	
33	91235-06100	ハードロック N6	2	
34				
35				
36				
37	31902-M81-000	カラー 15×11.5	1	
38	50001-M81-000	ミニモーション パッケージ	1	
39	51100-M81-001	シリンダピン COMP	1	
40				
41	91261-140700	耳付ピン 14×70	1	
42	91311-250	リピータイ RF250	1	
43	93100-0601617	フランジB 6×16	1	
44	94210-30300	ワリピン 3×30	1	
45		ダフニスーパードライブ 32X		全交換時にはダフニソイルMG32 対応可能

2.2. 刈取軸・ナイフ・テンション 関係

MZ1210



22. 刈取軸・ナイフ・テンション 関係

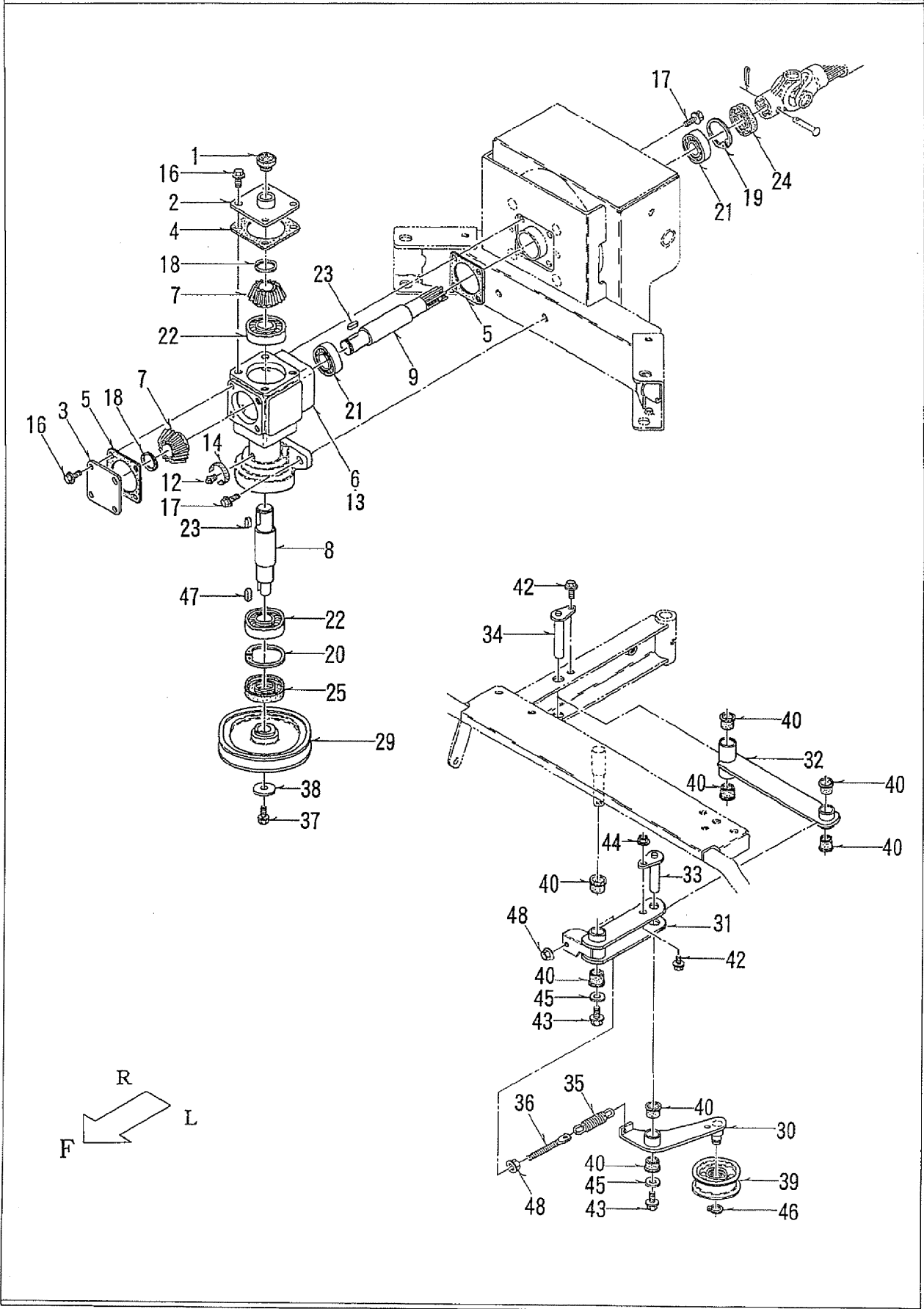
MZ1210

パーツ№	部 品 番 号	部 品 名	個数	備 考
1	31907-M81-800	ベルトストッパー	1	
2	32800-M81-702	ベース COMP	1	32800-M81-031 に統合
3	34100-M81-000	刈取軸 A COMP	1	
4	34200-M81-030	刈取軸 B COMP	1	適用号機 12****~
5	34902-M65-000	ベアリングカバー	2	----- 1.1
6	34911-M81-000	カラー 25×69.3	1	
7	34912-M81-000	カラー 25×52.8	1	
8	35901-M81-000	ナイフ 700	1	
9	35902-M81-000	ナイフ 540	1	
10	35905-M81-800	刈取軸カバー	2	-----
11	35903-M81-700	ナイフボス	2	
12	35904-M81-800	ロックプレート	2	
13	38931-M81-800	カバーフランジ	2	
14	34913-M81-800	カラー25×8	1	適用号機 12****~
15	91235-Q8100	ハードロックN 8	12	-----
16				
17	92100-1002517	B 10X1.25X25 (7T)	6	
18	93100-0801617	フランジB 8×16	11	
19	93100-0802017	フランジB 8×20	19	
20	93100-Q802517	フランジB 8×25	1	-----
21	94101-08015	ダイヤモンド 8	11	
22	96105-06305	ベアリング 6305UU	4	
23	94111-10012	ハネW10	4	
24	91251-1030451	マルザガネ10X30X4.5	2	
25	08902-M47-000	コイルスプリング 18×68	1	-----
26	63901-M81-000	Vプーリー 152.4B	1	
27	63902-M81-000	Vプーリー 177.8B	2	
28	63903-M81-800	フィキシングプレート	1	
29	63904-M81-800	ファン	1	
30	65901-A09-001	テンション調整ネジ	1	-----
31	66200-M81-831	テンションアーム B COMP	1	
32	66300-M81-802	ブレーキアーム COMP	1	
33	91601-A32-001	テンションスプリング	1	
34	91905-A26-001	コイルスプリング 90	1	
35				
36				
37	91251-1525231	マルザガネ 15×25×2.3	3	
38	91615-15702243	テンションプーリー 70TB1(3価)	1	
39	91644-151080	フランジブッシュ 80F-1510	2	
40	91644-151280	フランジブッシュ 80F-1512	2	-----
41	91651-0409050	スーパーゴールド1000 LB50	1	
42	91651-0409070	スーパーゴールド1000 LB70	1	
43				
44	92001-0805017	B 8×50(7T)	1	
45	93100-Q802017	フランジB 8×20	6	-----
46	94002-08410	フランジN 8	4	
47	94510-15080	Cジクトメワ 15	3	
48				
49				
50	34200-M81-000	刈取軸B COMP	1	適用号機 ~11****
51	32300-M81-030	デッキ (PL) ASSY	1式	PL部品番号注文
52	32300-M81-031	デッキ COMP	1	
53	91193-009	飛散物危険 ラベル	1	
54	91194-009	刈刃警告 ラベル	1	
55	91195-002	点検時注意 ラベル	1	



23. 刈取軸ケース・テンション 関係

MZ1210



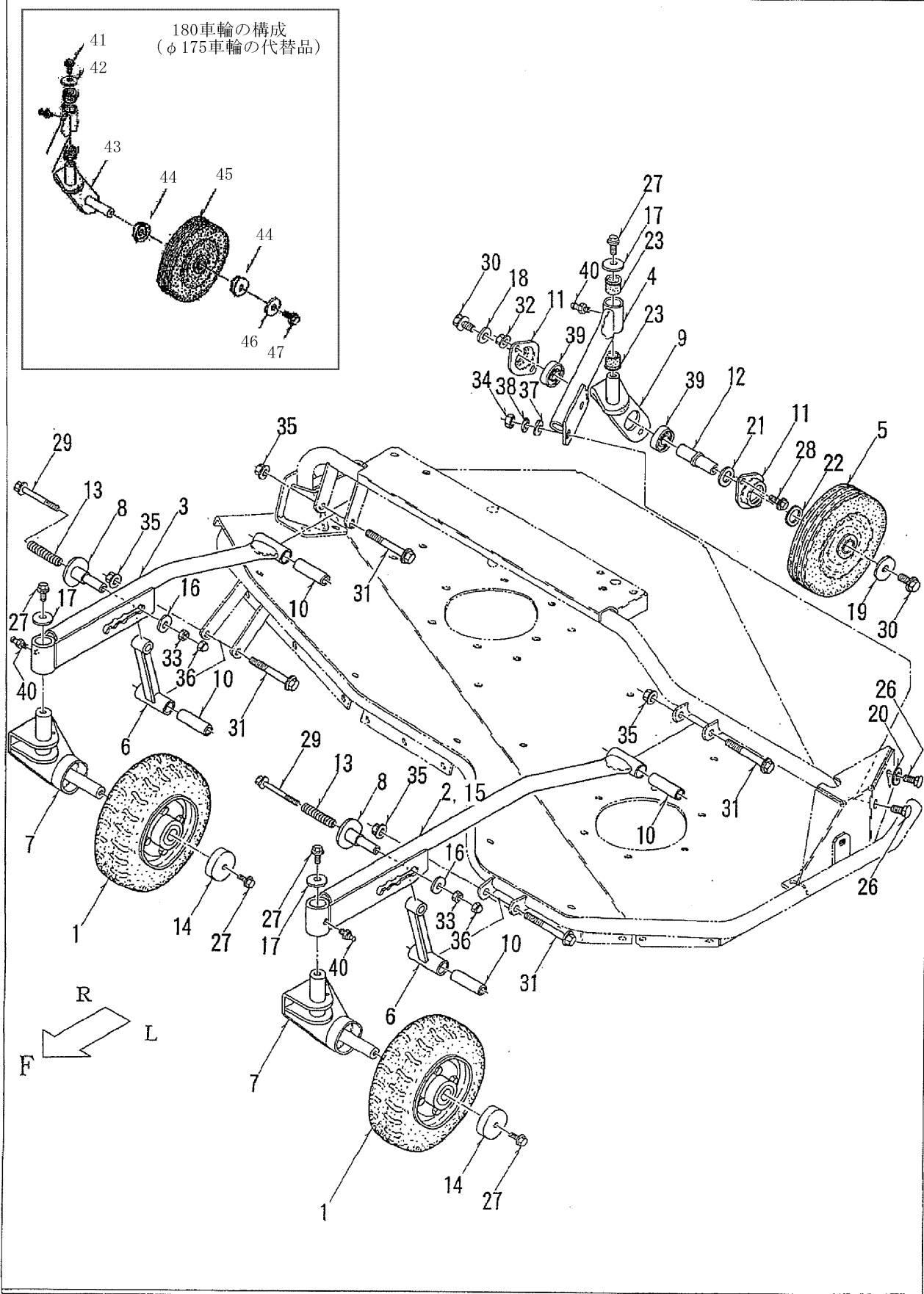
23. 刈取軸ケース・テンション 関係

MZ1210

パーツ№	部 品 番 号	部 品 名	個数	備 考
1	19901-R21-000	オイル栓 KRM-B20	1	
2	31700-M57-100	ケース上フタ COMP	1	
3	31901-M81-001	ケースカバー	1	
4	31902-M57-001	パッキン A	1	
5	31903-M81-001	パッキン B	2	
6	31904-M81-001	刈取軸ケース	1	
7	32901-M06-002	ベベルギヤ M3.5×17	2	
8	34901-M57-002	縦軸	1	
9	34902-M81-000	横軸	1	
10				
11				
12	91555-0141	四角頭付プラグ PT1/8	1	
13	91931-090	ギヤオイル #90	0.25ℓ	刈取軸ケース用
14	91941-050	シールテープ 50	1	
15				
16	93100-0801217	フランジB 8×12	8	
17	93100-0802517	フランジB 8×25	6	
18	94512-25080	Cドウシジクメワ 25	2	
19	94520-52080	Cアナトメワ 52	1	
20	94520-62080	Cアナトメワ 62	1	
21	96100-06205	ベアリング 6205	2	
22	96100-06305	ベアリング 6305	2	
23	97114-018241	キー 7×7×18RR	2	
24	98251-2505208	シール D25528	1	
25	98251-2506210	シール D256210	1	
26				
27				
28				
29	63903-M57-704	Vプーリー 138B-20	1	
30	65100-M81-800	テンションアーム A COMP	1	
31	65200-M81-800	テンションガイド A COMP	1	
32	66500-M81-801	テンションガイド B COMP	1	
33	66600-M81-000	ピン 15×64 COMP	1	
34	66700-M81-000	ピン 15×75 COMP	1	
35	91602-A91-001	コイルスプリング 14X76	1	
36	65901-A09-001	テンション調整ネジ	1	
37	91219-0820010	コガタバネプレコートB 8×20	1	
38	91251-0835451	マルザガネ 8×35×4.5	1	
39	91615-15702243	テンションプーリー 70TB1(3歯)	1	
40	91644-151280	フランジブッシュ 80F-1512	8	
41				
42	93100-0601617	フランジB 6×16	2	
43	93100-0801617	フランジB 8×16	2	
44	94002-06410	フランジN 6	1	
45	94101-08015	ダイマルW 8	2	
46	94510-15080	Cジクメワ 15	1	
47	97114-020141	キー 7×7×20SR	1	
48	94002-08410	フランジN8	2	
49				
50				

24. ゲージ輪 関係

MZ1210



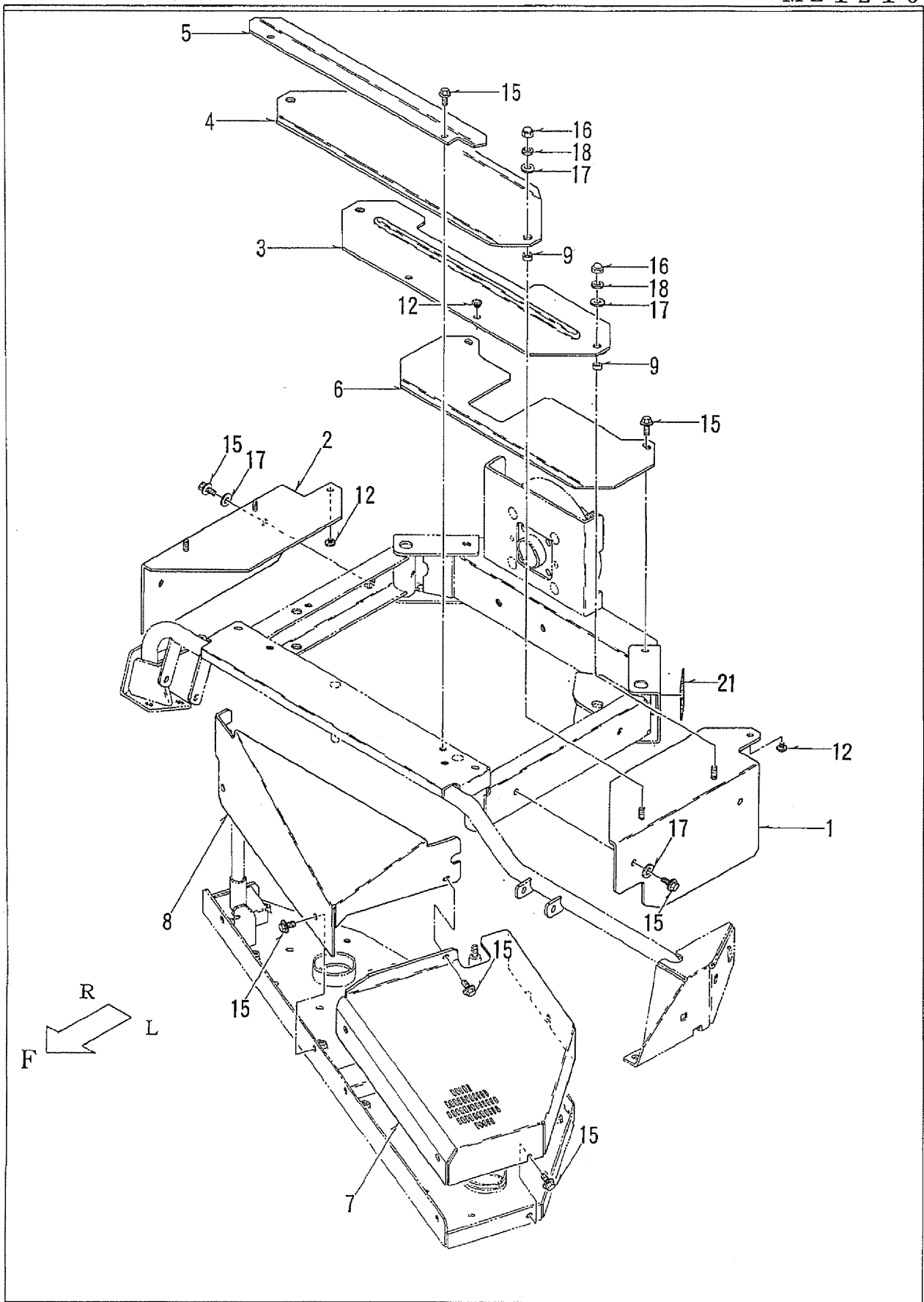
24. ゲージ輪 関係

MZ1210

パーツ№	部品番号	部品名	個数	備考
1	08100-M57-000	ノーパンクタイヤ 250-4	2	ベアリング CBB2047 (2ヶ/タイヤ1個)
2	36100-M81-850	ゲージ輪アーム A COMP	1	適用号機 12****~
3	36200-M81-833	ゲージ輪アーム B COMP	1	
4	36300-M81-834	ゲージ輪アーム C COMP	1	
※ 5	36400-M49-000	φ175車輪	1	
6	36400-M81-801	リンク COMP	2	
7	36500-M81-702	ゲージ輪ナックル COMP	2	
8	36600-M81-801	ピン COMP	2	
※ 9	36700-M81-730	ゲージ輪ナックル COMP	1	適用号機 12****~
※ 10	36901-M81-000	カラー 10×63.5	4	
※ 11	36902-M81-002	ベアリングケース	2	
※ 12	36903-M81-002	ゲージ輪シャフト	1	
13	91601-A96-000	スプリング	2	
14	36904-M81-000	キャップ	2	
15	36100-M81-030	ゲージ輪アーム A COMP	1	適用号機 ~11****
16	91251-0830451	マルザガネ 8×30×4.5	2	
※ 17	91251-0835451	マルザガネ 8×35×4.5	3	
※ 18	91251-1025321	マルザガネ 10×25×3.2	1	
※ 19	91251-1040451	マルザガネ 10×40×4.5	1	
20	91251-1530321	マルザガネ 15×30×3.2	1	
※ 21	91251-2035231	マルザガネ 20×35×2.3	1	
※ 22	91251-2535231	マルザガネ 25×35×2.3	1	
23	91642-2020R	ツバ付ブッシュ BM2020F31FS	2	
24				
25				
26	92600-1002514	カクネB 10×25	2	
※ 27	93100-0801617	フランジB 8×16	5	
※ 28	93100-0802017	フランジB 8×20	2	
29	93100-0808017	フランジB 8×80	2	
※ 30	93300-1002017	フランジB 10×1.25×20	2	
31	93300-1008517	フランジB 10×1.25×85	4	
※ 32	94002-08410	フランジN 8	2	
33	94003-08413	コガタN 8(3)	2	
34	94003-10412	コガタN 10(2)	2	
35	94006-10410	フランジN 10×1.25	4	
36	94022-08413	コガタフクロN 8	2	
37	94101-10010	ミガキW 10	2	
38	94111-10012	バネW 10	2	
※ 39	96105-06004	ベアリング 6004UU	2	
40	96381-20000	グリースニップル A-MT6×1	3	
41	93100-0801617	フランジ B8X16	1	08003-M81-000 安定輪代替KIT (φ175車輪の代替品) 代替品に交換する時は No5, 9, 11, 12, 18, 19, 21, 22, 28, 30, 32, 39と、 No17, 27の各1個は 使用しない
42	91251-0835451	マルザガネ 8×35×4.5	1	
43	36700-M81-750	ゲージ輪ナックルCOMP	1	
44	71901-G14-000	ハンドルカバー	1	
45	26001-M91-030	180車輪	1	
46	91251-1040451	マルザガネ 10×40×4.5	1	
47	93300-1002017	フランジ B10X1.25X20	1	

25. カバー 関係

MZ1210



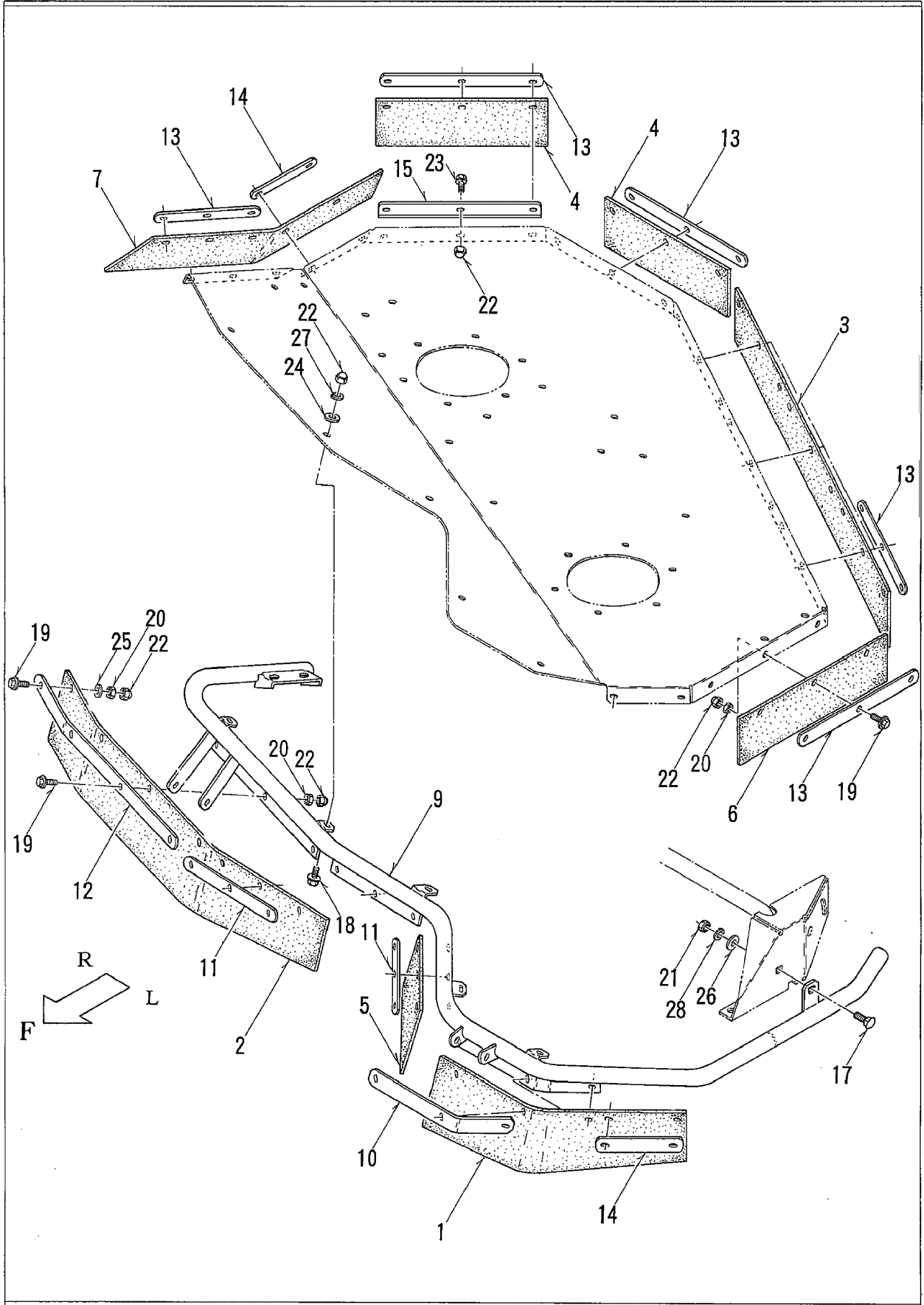
25. カバー 関係

MZ1210

パーツ№	部 品 番 号	部 品 名	個数	備 考
1	38400-M81-033	カバー A COMP	1	
2	38500-M81-032	カバー B COMP	1	
3	38600-M81-002	カバー C COMP	1	
4	38700-M81-001	カバー D COMP	1	
5	38910-M81-030	カバー E	1	
6	38911-M81-001	カバー F	1	
7	38912-M81-003	カバー J	1	
8	39100-M81-034	カバー G COMP	1	
9	91901-A50-000	カラー 8×7.5	4	
10				
11				
12	91361-18NO	ホルプラグ 18NO	4	
13				
14				
15	93100-0801617	フランジB 8×16	15	
16	94022-08413	コガタフクロN 8	4	
17	94101-08015	ダイマルW 8	8	
18	94111-08012	パネW 8	4	
19				
20				
21	91902-001	機体番号付社銘板	1	非売品
22				
23				
24				
25				
26				
27				
28				
29				
30				
31				
32				
33				
34				
35				
36				
37				
38				
39				
40				
41				
42				
43				
44				
45				

26. ゴムイタ 関係

MZ1210



## 26. ゴムイタ 関係

MZ1210

パーツNo	部 品 番 号	部 品 名	個数	備 考
1	37901-M81-031	ゴムイタ A	1	
2	37902-M81-031	ゴムイタ B	1	
3	37903-M81-004	ゴムイタ C	1	
4	37904-M81-003	ゴムイタ D	2	
5	37906-M81-001	ゴムイタ F	1	
6	37907-M81-001	ゴムイタ G	1	
7	37908-M81-002	ゴムイタ H	1	
8				
9	38200-M81-833	ガード COMP	1	
10	38901-M81-830	アテイタ A	1	
11	38902-M81-801	アテイタ B	2	
12	38903-M81-830	アテイタ C	1	
13	38904-M81-800	アテイタ D	7	
14	38905-M81-800	アテイタ E	2	
15	37100-M81-800	ゴムイタレ ステ-COMP	1	適用号機 12****~
16				
17	92600-1002514	カクネB 10×25	1	
18	93100-0801617	フランジB 8×16	5	
19	93100-0802017	フランジB 8×20	35	
20	94001-08413	N 8(3	38	
21	94003-10412	コガタN 10(2	1	
22	94022-08413	コガタフクロN 8	46	
23	93100-0801217	フランジB 8×12	3	
24	94101-08010	ミガキW 8	5	
25	94101-08015	ダイヤルW 8	1	
26	94101-10010	ミガキW 10	1	
27	94111-08012	パネW 8	5	
28	94111-10012	パネW 10	1	
29				
30				
31				
32				
33				
34				
35				
36				
37				
38				
39				
40				
41				
42				
43				
44				
45				