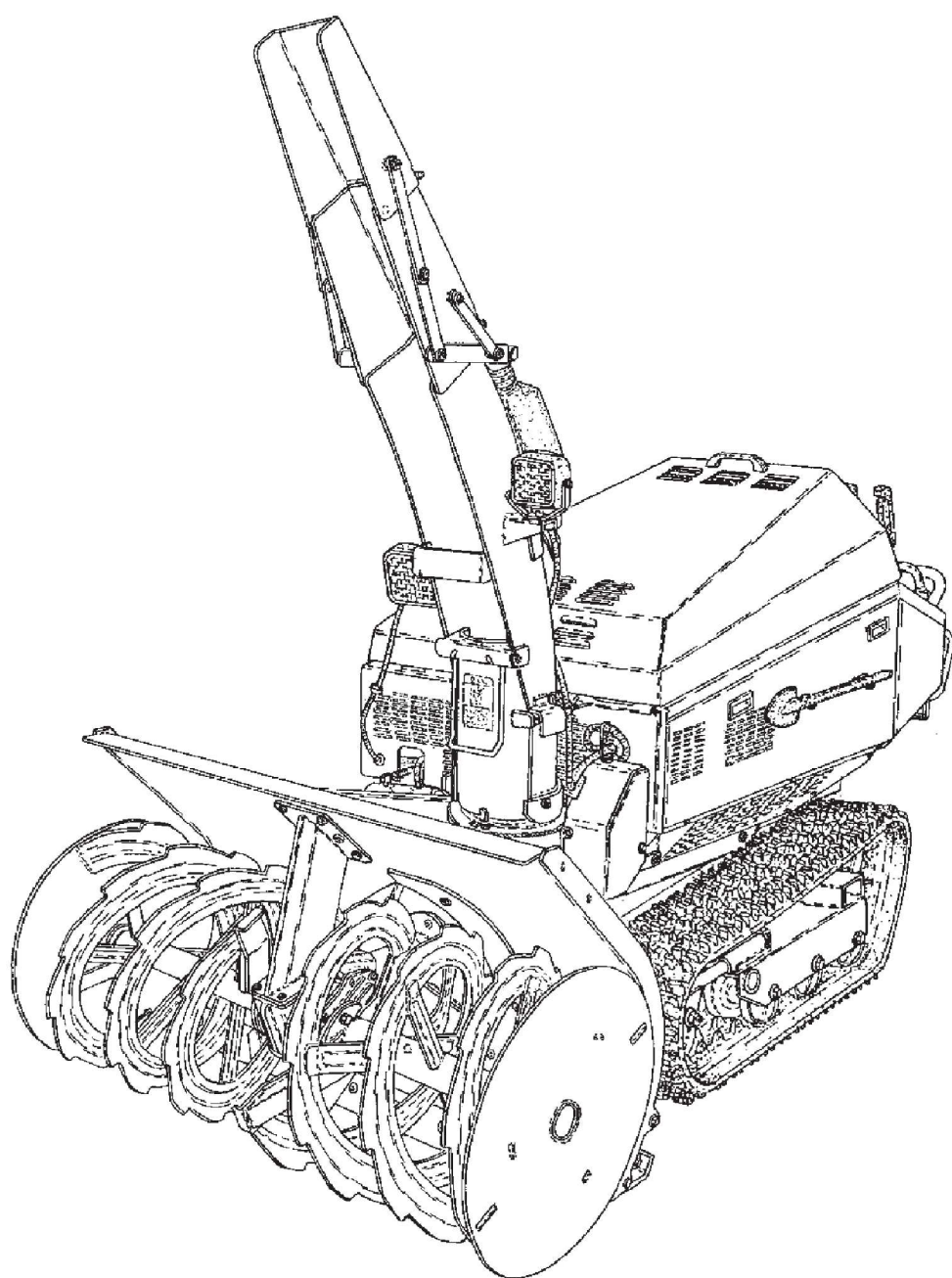


和同除雪機

# パーツリスト

# SW2411



2008年版

## 部品ご注文について

1. 部品をご注文の際、型式、機体番号、部品番号、部品名、個数等を連絡下さい。
2. 部品は必ず純正部品をご使用願います。  
(市販の類似品を使用されると早期破損などの原因となります)
3. 本部品表は改良のため予告なく変更することがあります。予めご了承下さい
4. ご注文の際備考欄に、PL部品番号注文 と記している時には、  
17. ラベル (安全) を参照にして、(PL) ASSY の部品番号、部品名で  
ご注文下さい。
5. 警告ラベルが、損傷したときは、出来るだけ早く、17. ラベル (安全) を  
参照にして、ご注文し貼り替えして下さい。

## 目次

SW2411

(ブロック)	(ページ)
1. エンジン周囲 I 関係 -----	2 ~ 3
2. エンジン周囲 II 関係 -----	4 ~ 5
3. ミッション・クローラ 関係 -----	6 ~ 7
4. 除雪部：周囲 関係 -----	8 ~ 9
5. 除雪部：オーガ 関係 -----	10 ~ 11
6. 除雪部：ブロワ 関係 -----	12 ~ 13
7. 除雪部：シュータ 関係 -----	14 ~ 15
8. カバー部：L・ボンネット 関係 -----	16 ~ 17
9. カバー部：R・フロント・リヤ 関係 -----	18 ~ 19
10. 油圧 関係 -----	20 ~ 21
11. カウンターシャフト 関係 -----	22 ~ 23
12. オーガ・走行 テンション、ブレーキ 関係 -----	24 ~ 25
13. コントロール部：メインクラッチ・停止レバー 関係 -----	26 ~ 27
14. コントロール部：サイド・オーガ クラッチレバー 関係 -----	28 ~ 29
15. コントロール部：変速レバー 関係 -----	30 ~ 31
16. 電装 関係 -----	32 ~ 33
17. ラベル (安全) 関係 -----	34 ~ 35
18. マーク・付属品 関係 -----	36 ~ 37

1. エンジン周囲 I 関係

SW2411

エンジン部品

17218-ZJ1-840

フィルター、アウター  
[ウレタン]

17210-ZJ1-842

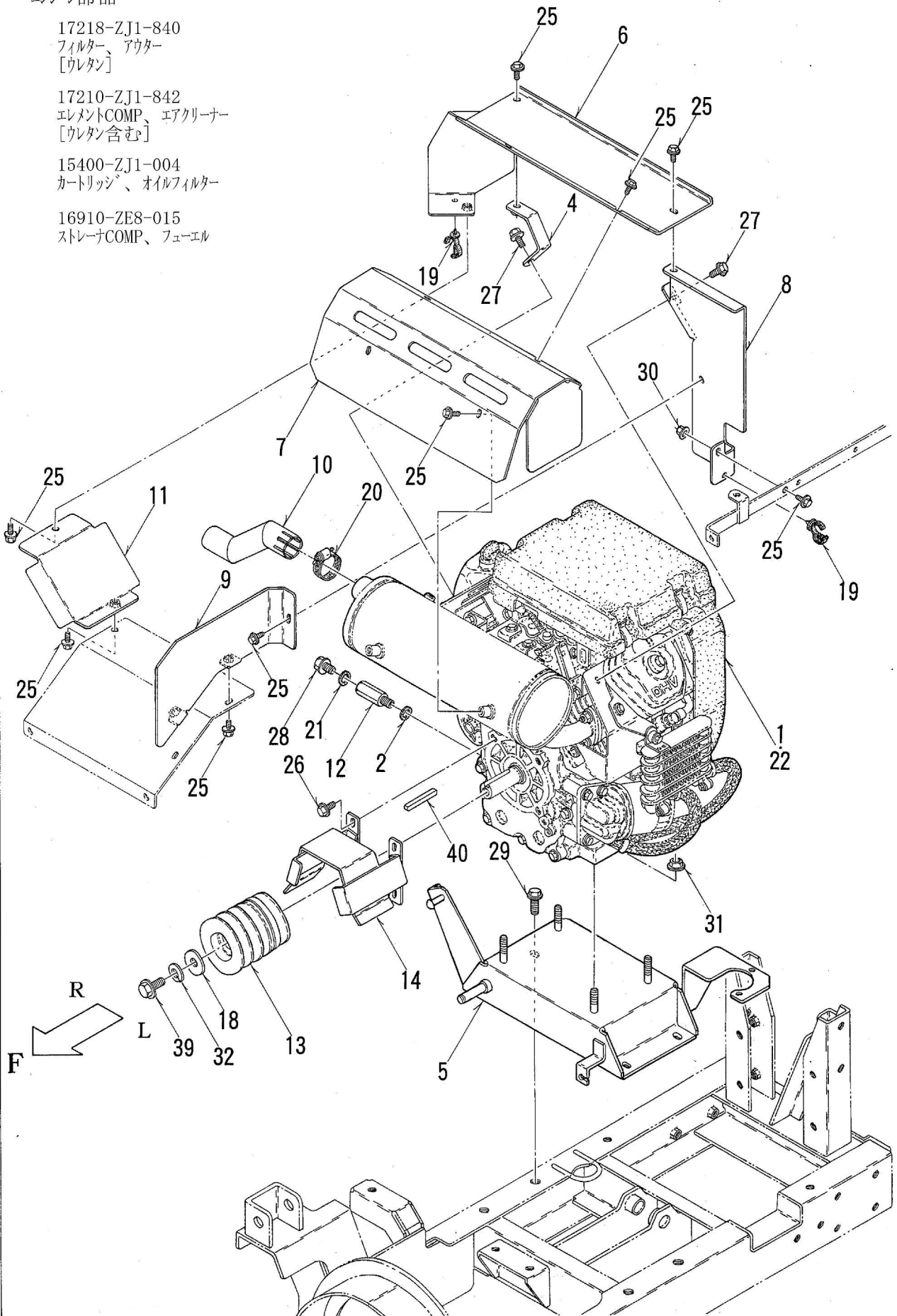
エレメントCOMP、エアクリーナー  
[ウレタン含む]

15400-ZJ1-004

カートリッジ、オイルフィルター

16910-ZE8-015

ストレナーCOMP、フェューエル



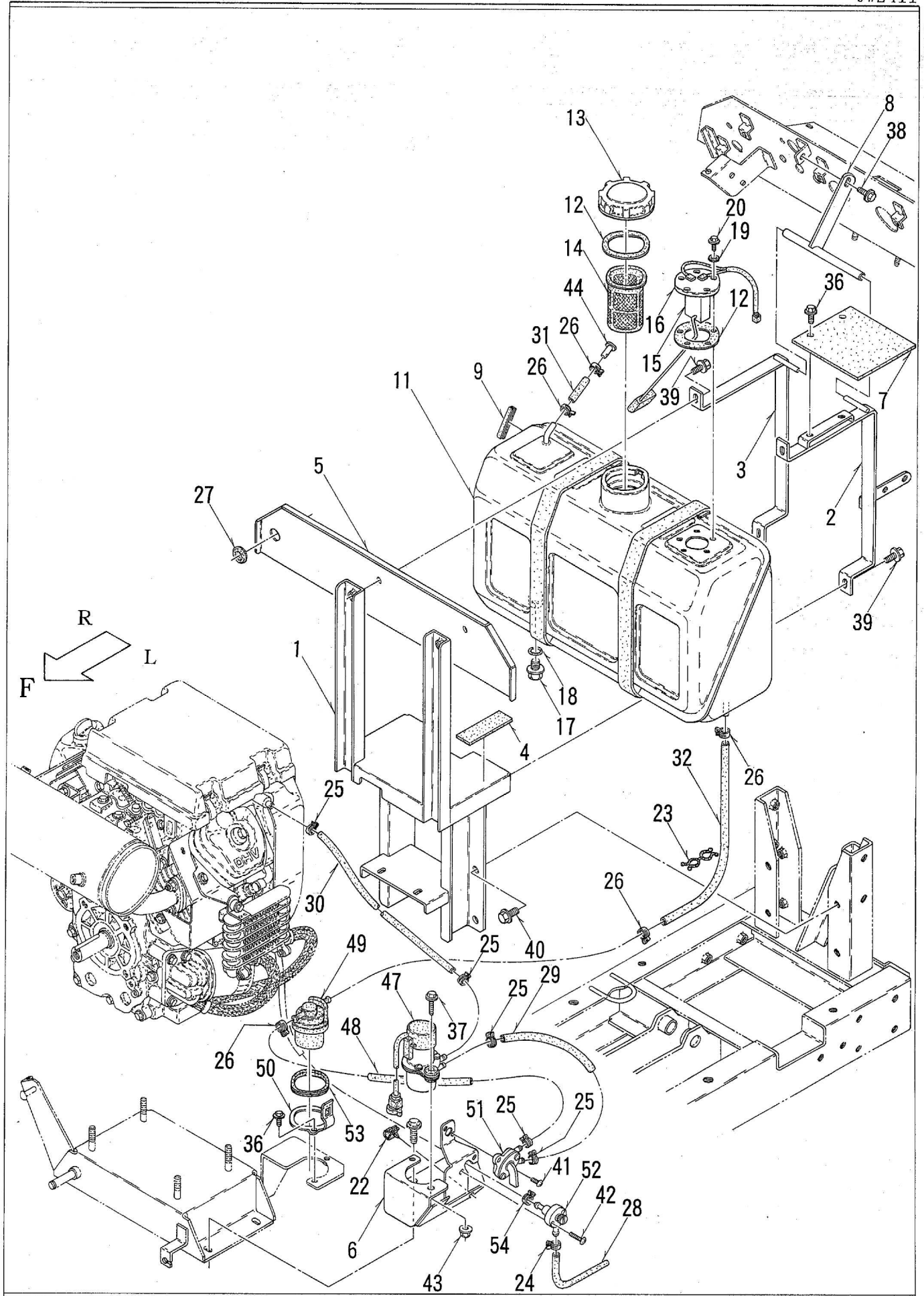
1. エンジン周囲 I 関係

SW2411

パーツ№	部 品 番 号	部 品 名	個数	備 考
1	01001-B69-000	エンジン GX670-TAF5	1	
2	94109-14000	エンジン構成部品 ワッシャー <sup>ト</sup> レンプ <sup>ラ</sup> ク <sup>グ</sup> 14MM	1	
3				
4	02100-B50-800	プロテクターステー COMP	1	
5	02100-B69-800	エンジンベース COMP	1	
6	02500-B69-802	ヒートプロテクター A COMP	1	
7	02600-B69-802	ヒートプロテクター C COMP	1	
8	02700-B69-801	ヒートプロテクター B COMP	1	
9	02800-B69-800	ヒートプロテクター D COMP	1	
10	03200-B69-001	EXパイプ COMP	1	
11	03500-B69-800	ヒートプロテクター E COMP	1	
12	03901-B50-000	オイルドレンパイプ	1	
13	63902-B69-700	エンジンプーリー	1	
14	66300-B69-801	ベルトストッパー COMP	1	
15				
16				
17				
18	91251-1240451	マルザガネ 12×40×4.5	1	
19	91315-C4397	ケーブルクリップ C-4397	2	1. 1
20	91323-038	自在バンド 38	1	
21	91691-1018305	丸パッキン 10×18×3	1	
22	91921-05306	Gエンジンオイル 5W30	1.6ℓ	エンジン用(フィルター交換時1.9ℓ)
23				
24				
25	93100-0601217	フランジB 6×12	12	1. 4. 2. 2. 3
26	93100-0801617	フランジB 8×16	4	
27	93100-0802017	フランジB 8×20	2	1. 1
28	93300-1002017	フランジB 10×1.25×20	1	
29	93300-1003017	フランジB 10×1.25×30	4	
30	94002-06410	フランジN 6	1	
31	94006-10410	フランジN 10×1.25	4	
32	94111-12012	バネW 12	1	
33				
34				
35				
36				
37				
38				
39	90003-ZE2-000	BOLT HEX 7/16-20UNF	1	HM
40	90745-ZE2-000	キー 6.3×6.3×63	1	HM
41				
42				
43				
44				
45				

2. エンジン周囲 II 関係

SW2411



2. エンジン周囲 II 関係

SW2411

パーツ	部品番号	部品名	個数	備考
1	02200-B69-801	タンクベース COMP	1	
2	02300-B69-800	タンクバンド L COMP	1	
3	02400-B69-800	タンクバンド R COMP	1	
4	02903-B69-000	ゴム敷板	2	
5	02904-B69-800	仕切り板	1	PI 部品番号注文⑰-19
6	03100-B69-801	フェエルポンププラケット COMP	1	
7	03904-B41-000	タンクゴム	1	
8	82200-B69-801	パネルステー COMP	1	
9	85902-B56-000	玉ナシ溝ゴム 11×60	1	
10				
11	03400-B41-001	FOタンク COMP	1	
12	183131-55051	タンクキャップパッキン(タンクキャップ ASSY子部品)	/	
13	03500-B41-002	タンクキャップ ASSY	1	
14	04103-B36-000	FOコシキ(イリガチ (別品番:101504-55101))	1	03001-B41-006
15	04108-B36-000	ネリョウゲージ COMP	1	フェエルタンク ASSY
16	04110-B36-000	ゲージプレート	1	
17	04107-B36-000	ドレンプラグ	1	
18	04106-B36-000	リング(ドレンプラグ)	1	
19	03901-B69-000	ファイバーパッキン 5MM	5	90501-797-B000
20	93100-0501214	フランジB 5×12	5	90007-MBC=0000
21				
22	91315-A3455	ケーブルクリップ A-3455	1	
23	91318-20636	パースロック 2-0636	1	
24	91321-075	ホースクリップ 7.5	1	
25	91321-105	ホースクリップ 10.5	5	2. 2. 1
26	91321-12	ホースクリップ 12	5	2. 1. 2
27	91358-3142210	ゴムプッシュ B14-1	1	
28	91544-0450140	ガソリンチューブ 4.5×140	1	
29	91544-0530180	ガソリンチューブ 5.3×180	1	
30	91544-0530540	ガソリンチューブ 5.3×540	1	
31	91544-0730040	ガソリンチューブ 7.3×40	1	
32	91544-0730390	ガソリンチューブ 7.3×390	1	
33				
34				
35				
36	93100-0601617	フランジB 6×16	4	2. 2
37	93100-0603017	フランジB 6×30	2	
38	93100-0801617	フランジB 8×16	1	
39	93100-0802017	フランジB 8×20	4	2. 2
40	93300-1002017	フランジB 10×1.25×20	4	
41	93500-0301214	ナベコネジ 3×12	2	
42	93500-0402014	ナベコネジ 4×20	2	
43	94002-06410	フランジN 6	2	
44	94331-0802010	ヒラアタマピン 8×20	1	
45				
46				
47	16700-758-003	ポンプ ASSY フェーエル	1	HM
48	16850-797-A00	チューブ CMP A フェーエル	1	HM
49	16900-SA5-004	ストレーナー COMP フェーエル	1	HM
50	16914-ZW1-000	ステー フェーエルストレーナー	1	HM
51	16950-797-A01	コック ASSY フェーエル	1	HM
52	16980-797-A01	スクリュー COMP フェーエルドレン	1	HM
53	40146-ZV5-000	グロメット フェーエルストレーナー	1	HM
54	95002-40850-08	CLAMP D8.5 TUBE	1	HM
55				

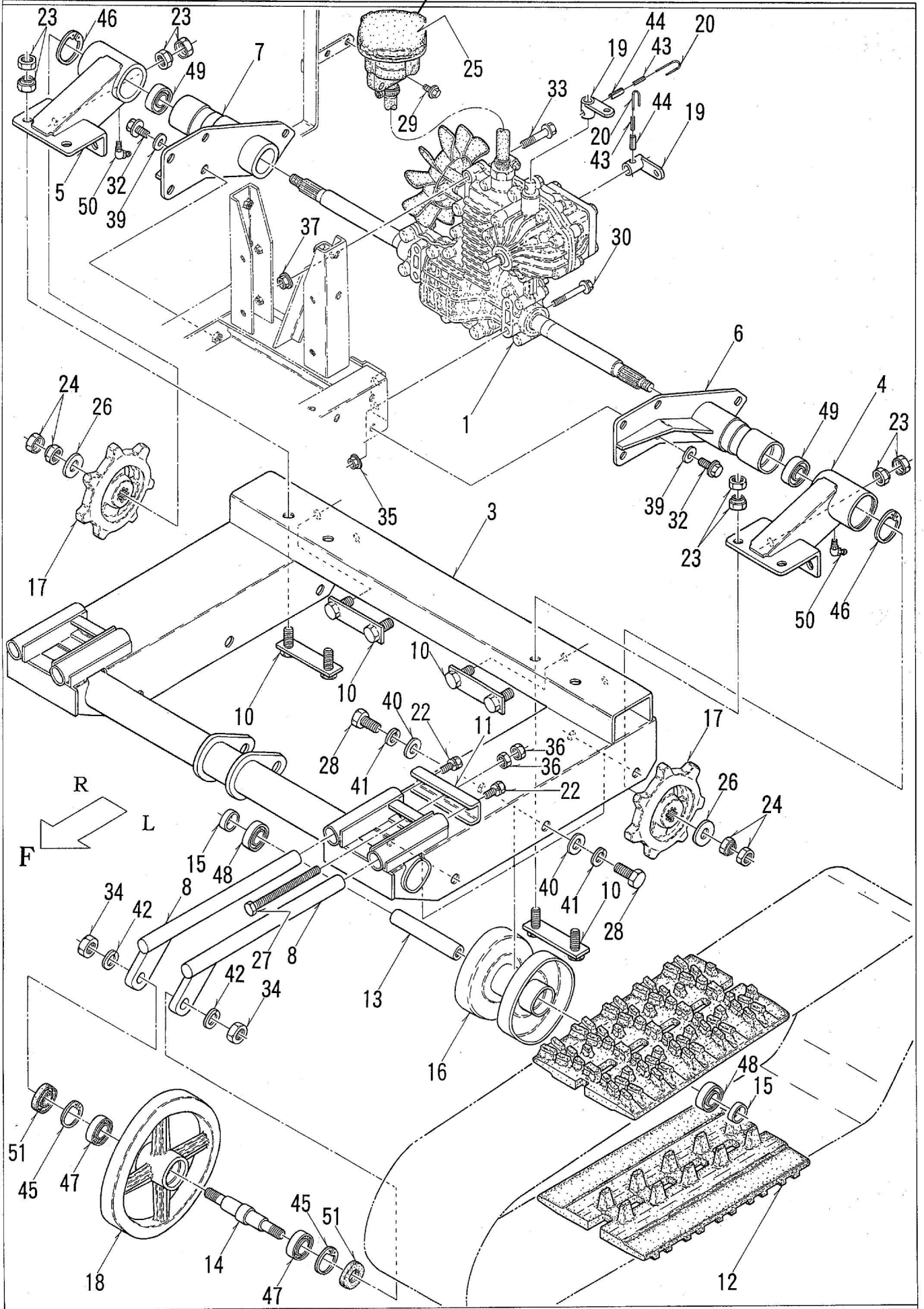
IN3021-23060

キャップ

IN3021-23070

ダイヤフラム

### 3. ミッション・クローラ 関係



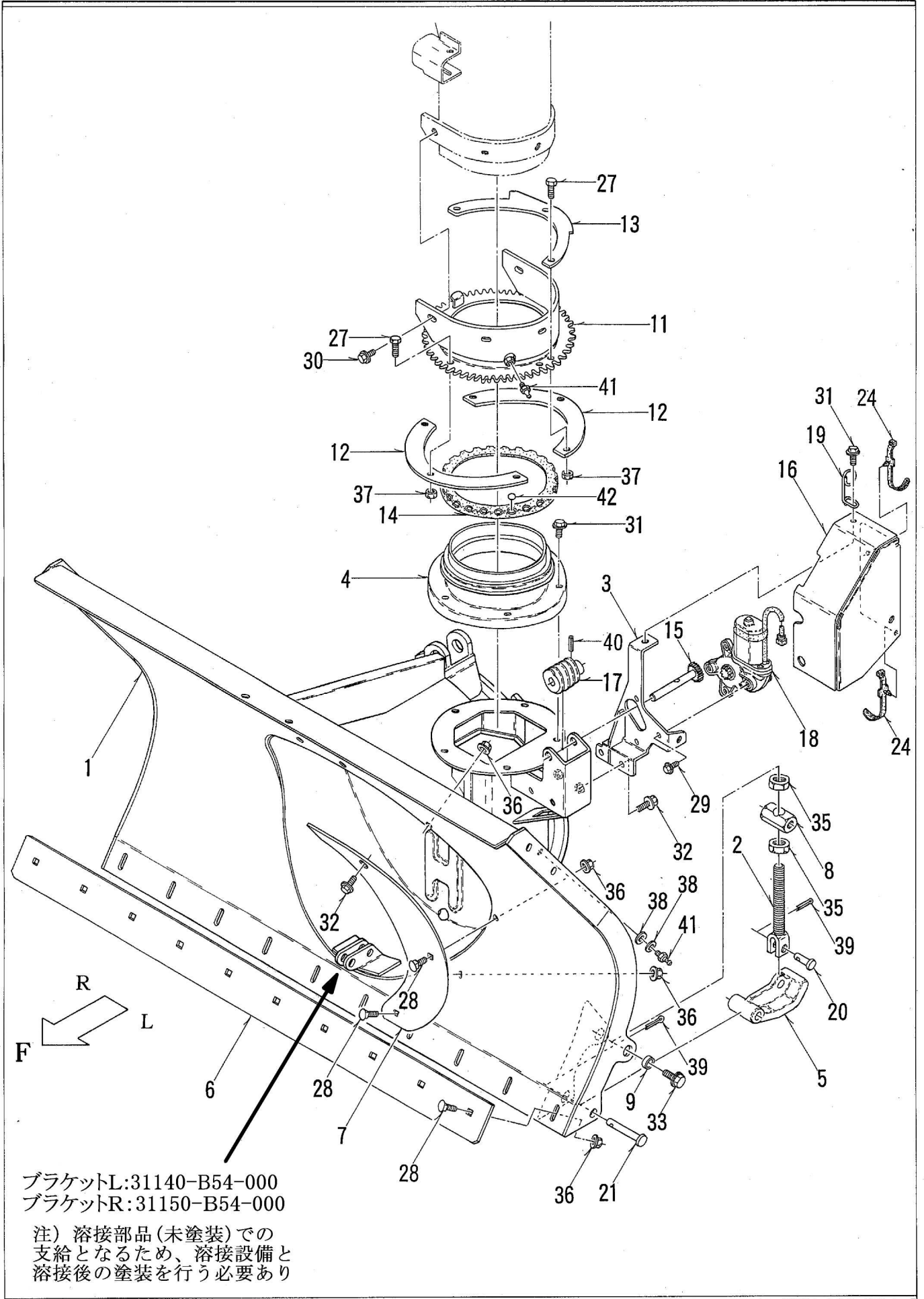
## 3. ミッション・クローラ 関係

SW2411

パーツ№	部 品 番 号	部 品 名	個数	備 考
1	10001-B51-030	ミッション SB-6HN	1	
2				
3	21100-B51-802	クローラフレーム COMP	1	
4	21200-B51-801	アクスルサポート L COMP	1	
5	21300-B51-801	アクスルサポート R COMP	1	
6	21400-B51-800	シャフトハウジング L COMP	1	
7	21500-B51-800	シャフトハウジング R COMP	1	
8	21600-B51-800	テンションビーム COMP	4	
9				
10	21800-B51-800	セットボルト COMP	4	2. 2
11	21901-B51-800	テンションビームサポート	2	
12	23901-B51-000	ゴムクローラ 230×72×35	2	
13	24901-B51-000	ホイールシャフト	6	
14	24902-A94-002	ホイールシャフト B	2	
15	24902-B51-000	ホイールカラー	12	
16	26100-B51-801	クローラホイール COMP	6	
17	26901-B07-801	ドライブsprocket	2	1. 1
18	26901-B18-700	フロントホイール	2	
19	75400-B43-001	HSTアーム COMP	2	
20	75913-B18-000	ツヅリ線 1.2×100	2	
21				
22	91219-1020111	コガタバネプレートB 10×1.25×20	4	
23	91235-14100	ハードロックN 14	8	4. 4
24	91235-16100	ハードロックN 16	2	1. 1
25	91922-10304	エンジンオイル 10W30	0.5ℓ	ミッション(サブタンク分/全量では3ℓ)
26	91251-1640601	マルザガネ 16×40×6.0	2	1. 1
27	92001-1214019	B 12×140(10.9T)	2	
28	92000-1403517	B 14×35(7T)	12	
29	93100-0802017	フランジB 8×20	2	
30	93100-0807017	フランジB 8×70	4	
31				
32	93300-1002517	フランジB 10×1.25×25	8	4. 4
33	93300-1005017	フランジB 10×1.25×50	1	
34	94001-16411	N 16	4	
35	94002-08410	フランジN 8	4	
36	94003-12412	コガタN 12(2)	4	
37	94006-10410	フランジN 10×1.25	1	
38				
39	94101-10015	ダイヤルW 10	8	4. 4
40	94101-14010	ミガキW 14	12	
41	94111-14012	バネW 14	12	
42	94111-16012	バネW 16	4	
43	94319-35025	スプリングピン 3.5×25	2	
44	94319-60025	スプリングピン 6×25	2	
45	94520-47080	Cアナトメワ 47	4	
46	94520-55080	Cアナトメワ 55	2	1. 1
47	96100-06005	ベアリング 6005	4	
48	96105-06005	ベアリング 6005UU	12	
49	96105-06204	ベアリング 6204UU	2	1. 1
50	96381-65000	グリスニップル B-M6×1	2	1. 1
51	98251-2504708	シール D25478	4	
52				
53				
54				
55				



4. 除雪部：周囲 関係



ブラケットL:31140-B54-000  
 ブラケットR:31150-B54-000

注) 溶接部品(未塗装)での  
 支給となるため、溶接設備と  
 溶接後の塗装を行う必要あり

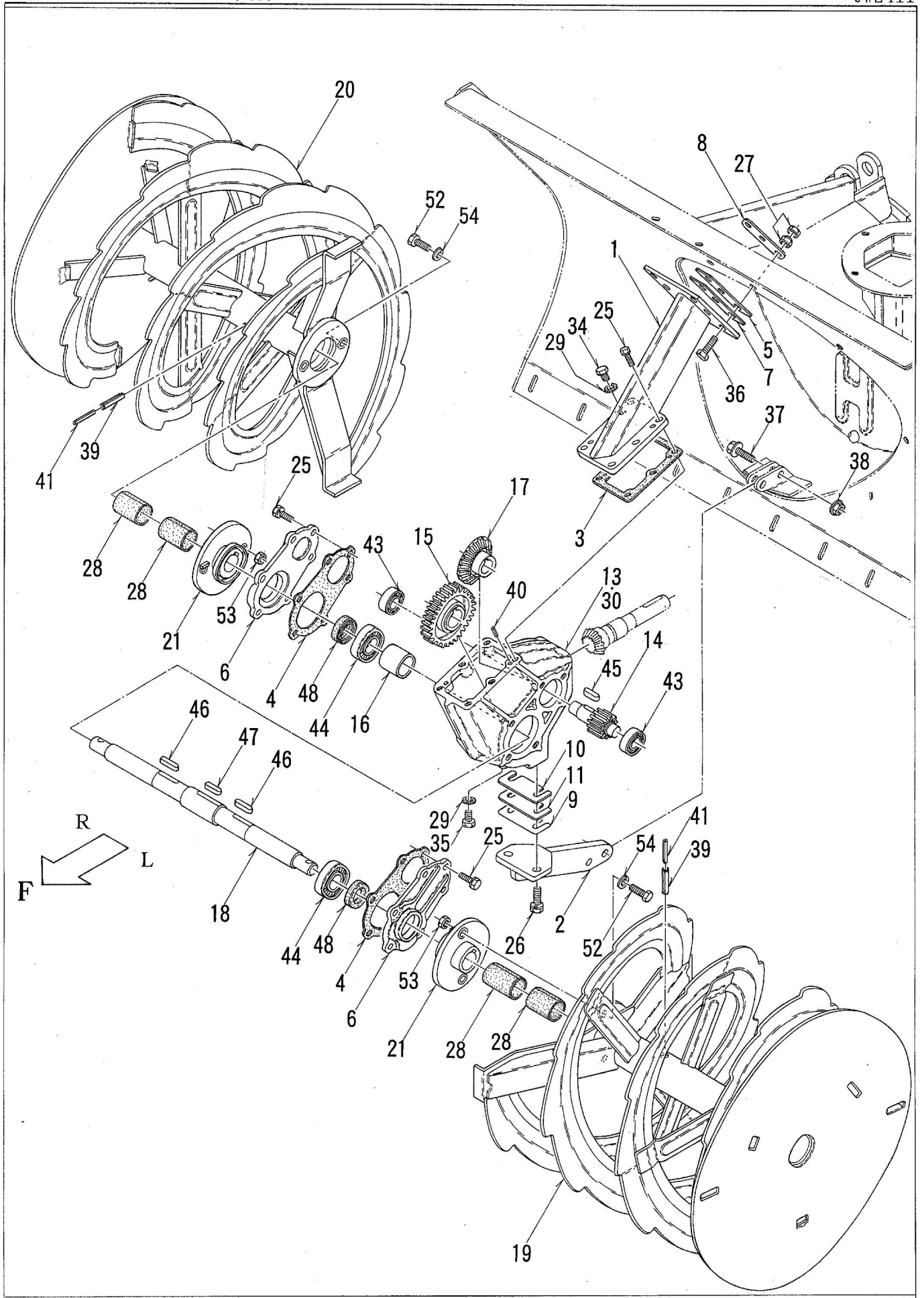
4. 除雪部：周囲 関係

SW2411

パーツ	部 品 番 号	部 品 名	個数	備 考
1	31100-B53-107	除雪フレーム COMP	1	PL部品番号注文⑩-11
2	31300-A53-002	ソリサポート COMP	2	
3	31300-B53-802	旋回モータブラケット COMP	1	
4	31500-B50-001	ベース COMP	1	
5	31901-B03-800	ソリ	2	
6	31901-B53-800	エッジ	1	
7	31904-B53-100	シャハイパン	1	
8	31905-B54-000	ポスト	2	
9	31906-B54-000	ポストカラー	4	
10				
11	33200-B07-504	シュータベース COMP	1	
12	33901-A26-800	シュートクランプ	2	
13	33901-B53-800	シュータストッパー	1	
14	33905-B08-030	ボールリテーナ	1	
15	34100-B53-002	ウォームシャフト COMP	1	
16	38100-B54-102	旋回モーターカバー COMP	1	
17	62901-A71-030	ウォーム	1	
18	81100-B53-000	モータ JC578VA	1	
19	86901-B53-000	ハーネスガイド	1	
20	91401-A53-000	ピン 12×22	2	
21	91402-A53-000	ピン 12×70	2	
22				
23				
24	91314-119P7	ケーブルストラップ 1-19P7	2	
25				
26				
27	92200-0802517	コガタB 8×25(7T)	6	
28	92600-0802014	カクネB 8×20	12	10. 2
29	93100-0602017	フランジB 6×20	3	
30	93100-0801217	フランジB 8×12	5	
31	93100-0801617	フランジB 8×16	7	2. 5
32	93100-0802017	フランジB 8×20	3	1. 2
33	93300-1002017	フランジB 10×1.25×20	4	
34				
35	94001-16411	N 16	4	
36	94002-08410	フランジN 8	13	10. 3
37	94003-08412	コガタN 8(2)	6	
38	94101-06010	ミガキW 6	6	
39	94210-25200	ワリピン 2.5×20	4	
40	94319-45025	スプリングピン 4.5×25	1	
41	96381-20000	グリースニップル A-MT6×1	4	3. 1
42	96391-85000	スチールボール 8.5	24	
43				
44				
45				

5. 除雪部：オーガ 関係

SW2411



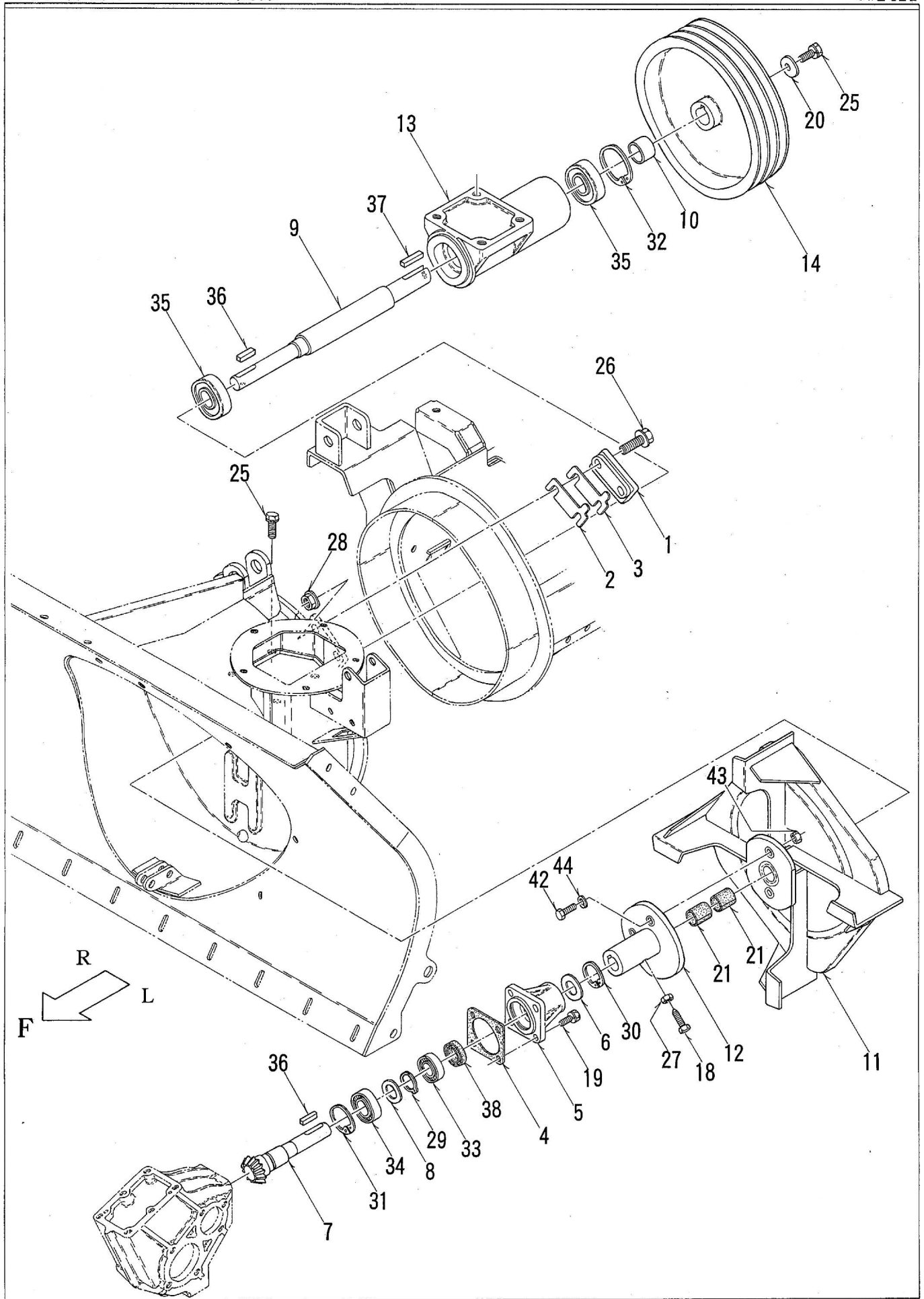
5. 除雪部：オーガ 関係

SW2411

パーツ№	部 品 番 号	部 品 名	個数	備 考
1	31200-A83-700	オーガギヤケースサポート COMP	1	
2	31200-B53-800	ギヤケースサポート COMP	1	
3	31902-A71-001	オーガギヤケースパッキン	1	
4	31903-A71-001	ギヤケースフタパッキン	2	
5	31903-A83-000	サポートライナ 1.0 (調整用)	2	
6	31904-A09-730	オーガギヤケースフタ	2	
7	31904-A83-000	サポートライナ 2.0 (調整用)	5	
8	31905-A83-400	アテイタ A	2	
9	31906-A83-000	シム 0.3 (調整用)	2	
10	31907-A71-001	ギヤケースライナー 2.0 (調整用)	1	
11	31908-A71-001	ギヤケースライナー 0.6 (調整用)	3	
12				
13	31911-A26-700	オーガギヤケース	1	
14	32903-A70-000	平歯車 M3.5×10	1	
15	32904-A70-000	平歯車 M3.5×35	1	
16	32905-A09-001	カラー 40×40	1	
17	32907-A70-001	ベベルギヤ M3×33	1	
18	34902-A09-002	オーガ軸	1	
19	35100-B07-805	オーガ L COMP	1	
20	35200-B07-805	オーガ R COMP	1	
21	35500-A58-803	オーガシャフトランジ COMP	2	1. 1
22				
23				
24				
25	91219-0825010	コガタバネプレコートB 8×25	18	12. 6
26	91219-1030010	コガタバネプレコートB 10×30	2	
27	91235-10100	ハードロックN 10	6	
28	91646-3550R	ブッシュ BM3550FS	4	2. 2
29	91691-1018202	丸パッキン 10×18×2	2	1. 1
30	91931-090	ギヤオイル #90	0. 8ℓ	オーガギヤケース用
31				
32				
33				
34	92000-1001014	B 10×10	1	
35	92000-1001614	B 10×16	1	
36	92200-1003517	コガタB 10×35<7T	6	
37	93300-1003517	フランジB 10×1.25×35	2	
38	94006-10410	フランジN 10×1.25	2	
39	94319-10045	スプリングピン 10×45	2	1. 1
40	94319-60016	スプリングピン 6×16	2	
41	94319-60045	スプリングピン 6×45	2	1. 1
42				
43	96100-06205	ベアリング 6205	2	
44	96100-06207	ベアリング 6207	2	
45	97115-030241	キー 8×7×30RR	1	
46	97116-040241	キー 10×8×40RR	2	1. 1
47	97117-032141	キー 12×8×32SR	1	
48	98251-3505511	シール D355511	2	
49				
50				
51				
52	92001-1003014	B 10×30 (オーガシャープピン)	2	セットでオプションございます(10個入)
53	94001-10412	N 10<2 (オーガシャープピン)	2	品番: 90002-B18-000
54	94111-10012	バネW 10 (オーガシャープピン)	2	品名: シャーボルト10×30 ASSY
55				

6. 除雪部：ブロワ 関係

SW2411



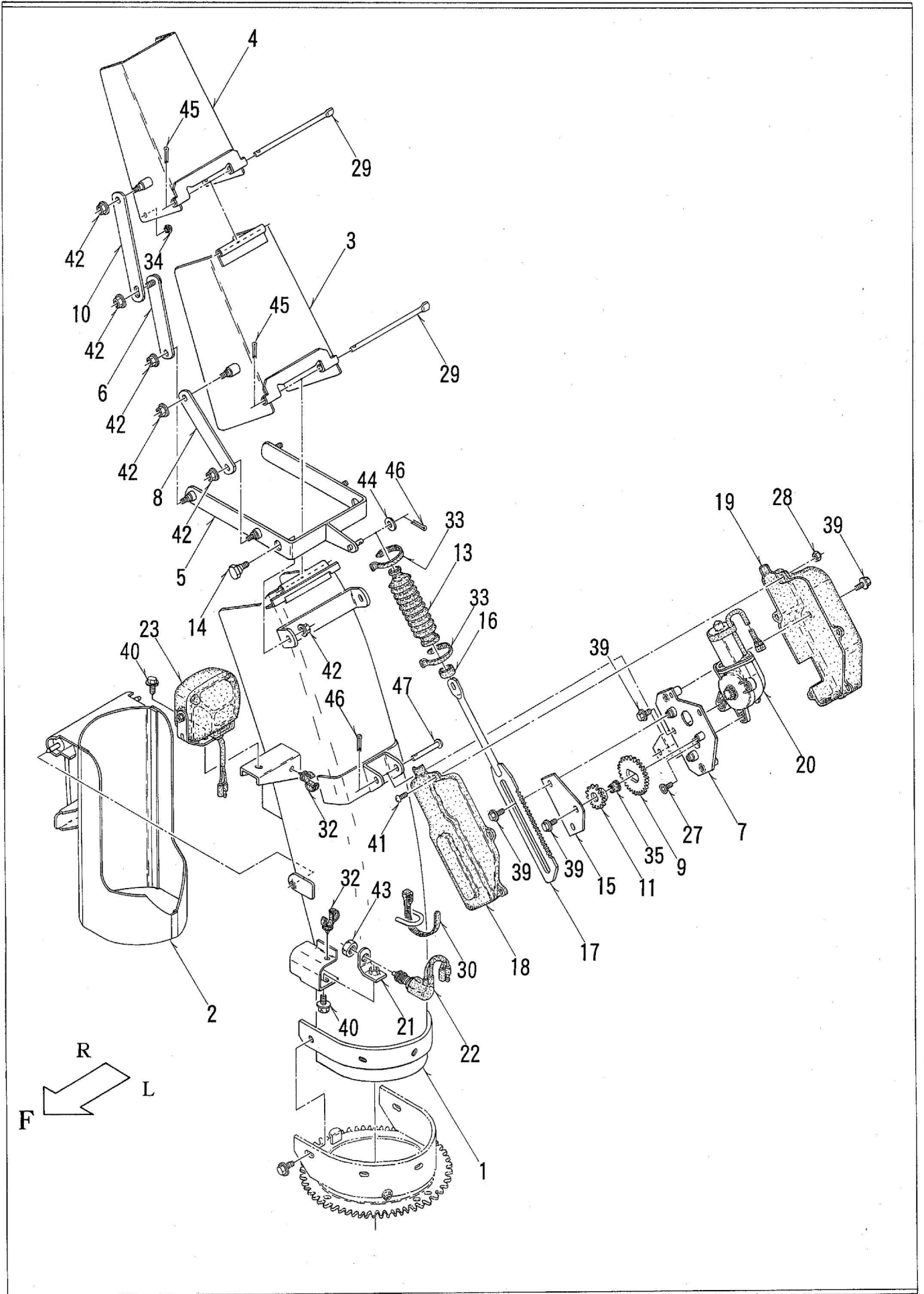
6. 除雪部：ブロワ 関係

SW2411

パーツ№	部 品 番 号	部 品 名	個数	備 考
1	31400-B18-800	ローリングガイド COMP	4	
2	31902-B18-000	シム (調整用)	16	
3	31903-B18-000	シム 0.6 (調整用)	4	
4	31905-A71-001	入力ハウジングパッキン	1	
5	31906-A70-700	入力ハウジング	1	
6	31906-A71-000	ボウゴバン	1	
7	32901-B07-000	ベベルギヤ M3×14	1	
8	32905-A70-000	スラストワッシャ 28×40×2	1	
9	34901-B69-000	ブロワシャフト	1	
10	34903-B30-000	カラー 30×24	1	
11	36100-A91-808	ブロワ COMP	1	
12	36200-A91-800	オーガジョイント COMP	1	
13	36901-B18-700	ブロワシャフトハウジング	1	
14	63901-B69-700	ブロワプーリー	1	
15				
16				
17				
18	91212-1030147	コガタオンB 10×30(120° (7T	1	
19	91219-0825010	コガタバネプレートB 8×25	4	
20	91251-1035451	マルザガネ 10×35×4.5	1	
21	91646-2530R	プッシュ BM2530FS	2	
22				
23				
24				
25	93000-1002517	コガタバネB 10×25(7T	5	
26	93300-1204517	フランジB 12×1.25×45	8	
27	94003-10412	コガタN 10(2	1	
28	94006-12410	フランジN 12×1.25	8	
29	94510-28080	Cシクトメワ 28	1	
30	94520-45080	Cアナトメワ 45	1	
31	94520-52080	Cアナトメワ 52	1	
32	94520-72080	Cアナトメワ 72	1	
33	96100-06005	ベアリング 6005	1	
34	96100-06028	ベアリング 60/28	1	
35	96105-06306	ベアリング 6306UU	2	
36	97114-033041	キー 7×7×33S	2	1. 1
37	97115-040041	キー 8×7×40S	1	
38	98251-2504008	シール D25408	1	
39				
40				
41				
42	92001-0802514	B 8×25 (ブロワシャーピン	1	セットでオプションございます(10個入
43	94001-08412	N 8(2 (ブロワシャーピン	1	品番:90001-B16-000
44	94111-08012	バネW 8 (ブロワシャーピン	1	品名:シャーボルト 8×25 ASSY
45				

7. 除雪部：シュータ 関係

SW2411



7. 除雪部：シュータ 関係

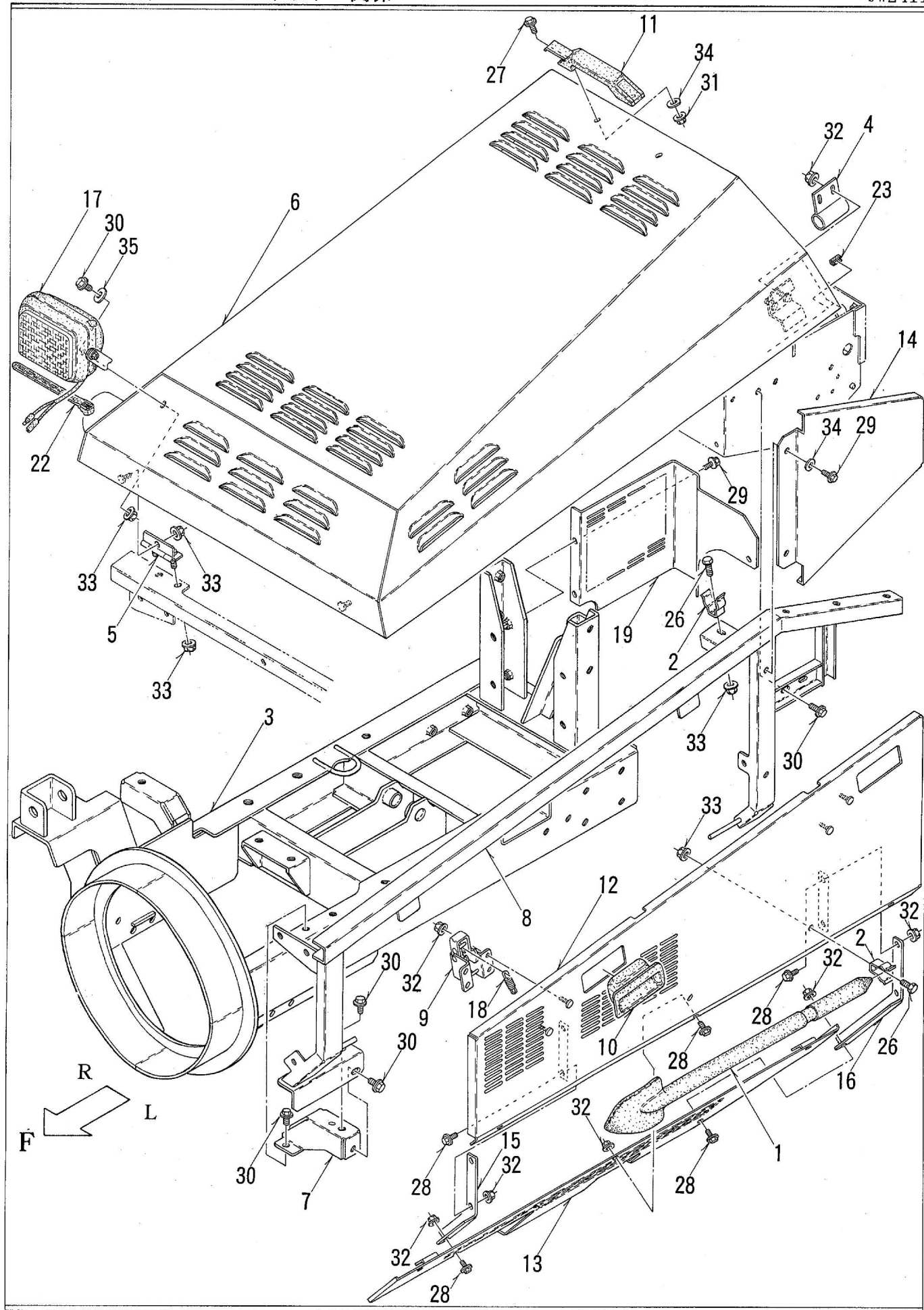
SW2411

パーツ№	部 品 番 号	部 品 名	個数	備 考
1	33100-B53-101	シュータ 900 COMP	1	PL部品番号注文⑰-12
2	33200-B50-001	カートリッジカバー COMP	1	PL部品番号注文⑰-13
3	33300-B53-800	シュータデフレクタ A COMP	1	
4	33400-B53-800	シュータデフレクタ B COMP	1	
5	33500-B53-800	シュータアーム COMP	1	
6	33600-B53-800	シュータリンク A COMP	2	
7	33700-B56-802	モーターブラケット A COMP	1	
8	33902-B53-800	リンクアーム 129	2	
9	33902-B56-001	ギヤ M2×32	1	
10	33903-B53-800	シュータリンク B	2	
11	33903-B56-001	ギヤ M2×18	1	
12				
13	33904-B08-000	シュータブーツ	1	
14	33904-B53-000	股付ボルト	2	
15	33904-B56-800	オサエプレート	1	
16	33908-B08-000	スベサチューブ	1	
17	34200-B08-002	シュータラック COMP	1	
18	38905-B08-000	モーターカバー L	1	
19	38908-B08-000	モーターカバー R	1	
20	81100-B53-000	モータ JC578VA	1	
21	81200-A90-801	シュートスイッチブラケット COMP	1	
22	83100-A65-000	ガードスイッチ	1	
23	83100-G18-000	ワーキングランプ 18W	1	91821-007 電球12V18W
24				
25				
26				
27	91217-0601674	6アナサラB 6×16	1	
28	91233-054110	Uナット 5	5	
29	91262-061650	プレスピン 6×165	2	
30	91311-140	リピータイ RF140	4	3-1
31				
32	91315-C4397	ケーブルクリップ C-4397	2	
33	91316-2140	ケーブルバンド CV-140SW	2	
34	91361-18NO	ホルプラグ 18NO	2	
35	91644-121080	フランジブッシュ 80F-1210	1	
36				
37				
38				
39	93100-0601617	フランジB 6×16	8	
40	93100-0801217	フランジB 8×12	2	1-1
41	93500-0501214	ナベコネジ 5×12	5	
42	94002-08410	フランジN 8	12	10. 2
43	94005-12412	コガタN 12×1.25(2)	1	
44	94101-08010	ミガキW 8	1	
45	94210-20120	ワリピン 2×12	2	
46	94210-25150	ワリピン 2.5×15	2	1. 1
47	94330-0805510	マルアタマピン 8×55	1	
48				
49				
50				



8. カバー部：L・ボンネット 関係

SW2411



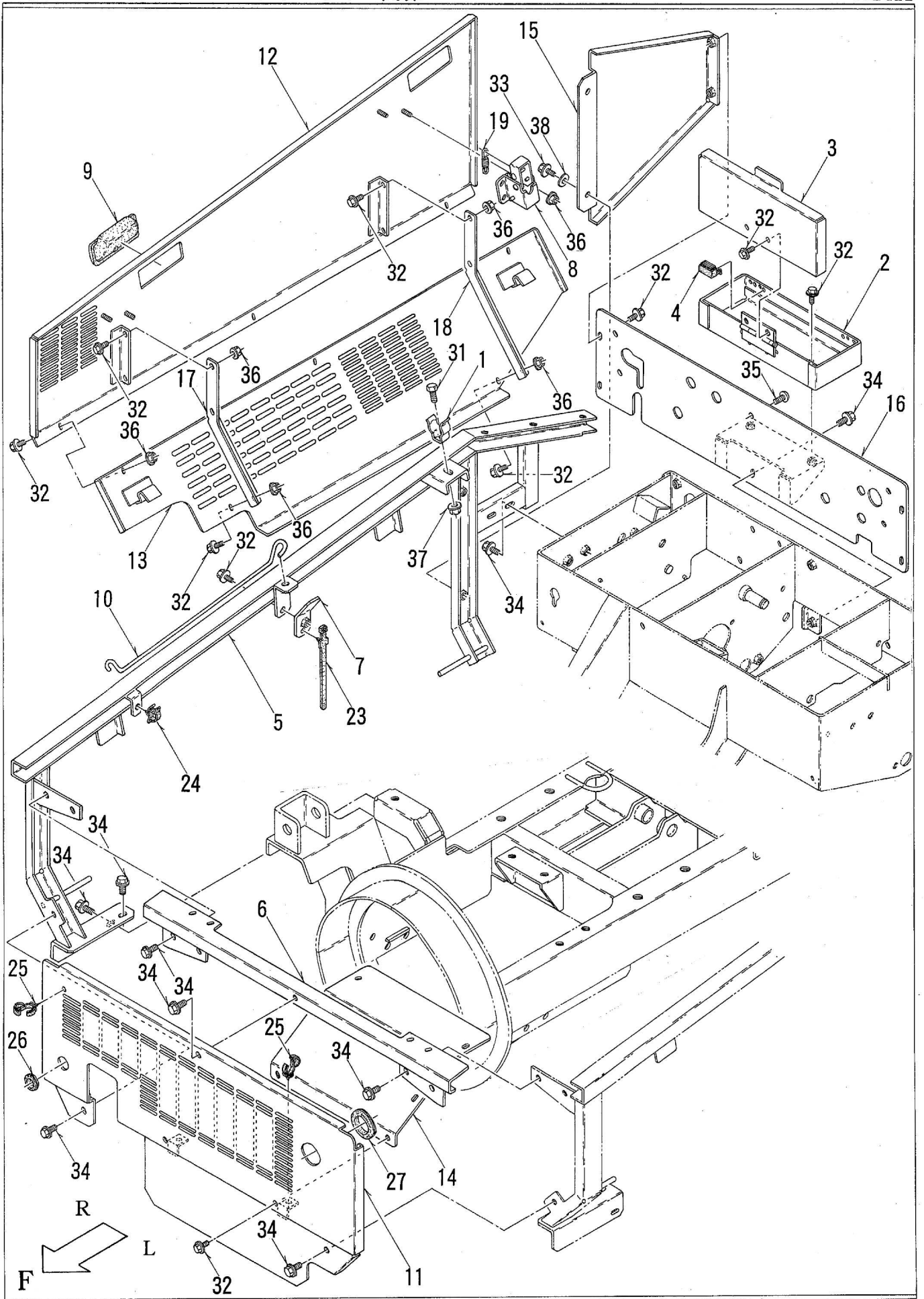
8. カバー部：L・ボンネット 関係

SW2411

パーツ№	部 品 番 号	部 品 名	個数	備 考
1	39901-B51-000	雪かき棒	1	
2	39902-A65-001	止め金具	3	1. 2
3	41100-B69-802	メインフレーム COMP	1	
4	47200-B50-001	キャッチパイプ COMP	2	
5	47500-B50-800	ヒンジ COMP	2	
6	48100-B69-103	ボンネット COMP	1	
7	48200-B69-801	カバーフレームステー L COMP	1	
8	48400-B69-800	カバーフレーム L COMP	1	
9	48800-B65-000	サイドカバーストッパー COMP	2	
10	48901-B69-000	埋込み取手 AP-197-1-2	2	
11	48904-B43-000	プラスチック取手 AP-829-3	1	
12	49200-B69-001	サイドカバー L COMP	1	
13	49400-B69-801	サイドアンダーカバー L COMP	1	PL部品番号注文⑰-15
14	49700-B51-101	リヤサイドカバー R COMP	1	
15	49901-B69-800	カバーステー L	1	
16	49904-B51-800	カバーステー	1	
17	83300-B18-000	ワーキングランプ (L	1	91821-009 電球12V27W
18	91602-B18-002	コイルスプリング 9.5×42	2	
19	48901-B51-800	ファンカバー	1	
20				
21				
22	91311-140	リピータイ RF140	1	
23	91360-12015	Nグロメット TH-12(15	2	
24				
25				
26	92200-0801617	コガタB 8×16(7T	3	1. 2
27	93100-0501614	フランジB 5×16	2	
28	93100-0601217	フランジB 6×12	9	3. 3. 3
29	93100-0601617	フランジB 6×16	4	2. 2
30	93100-0801617	フランジB 8×16	7	2. 4. 1
31	94002-05410	フランジN 5	2	
32	94002-06410	フランジN 6	17	4. 3. 3. 3. 4
33	94002-08410	フランジN 8	10	1. 2. 1. 6
34	94101-06015	ダイヤルW 6	4	2. 2
35	94101-08015	ダイヤルW 8	1	
36				
37				
38				
39				
40				
41				
42				
43				
44				
45				

9. カバー部：R・フロント・リヤ 関係

SW2411



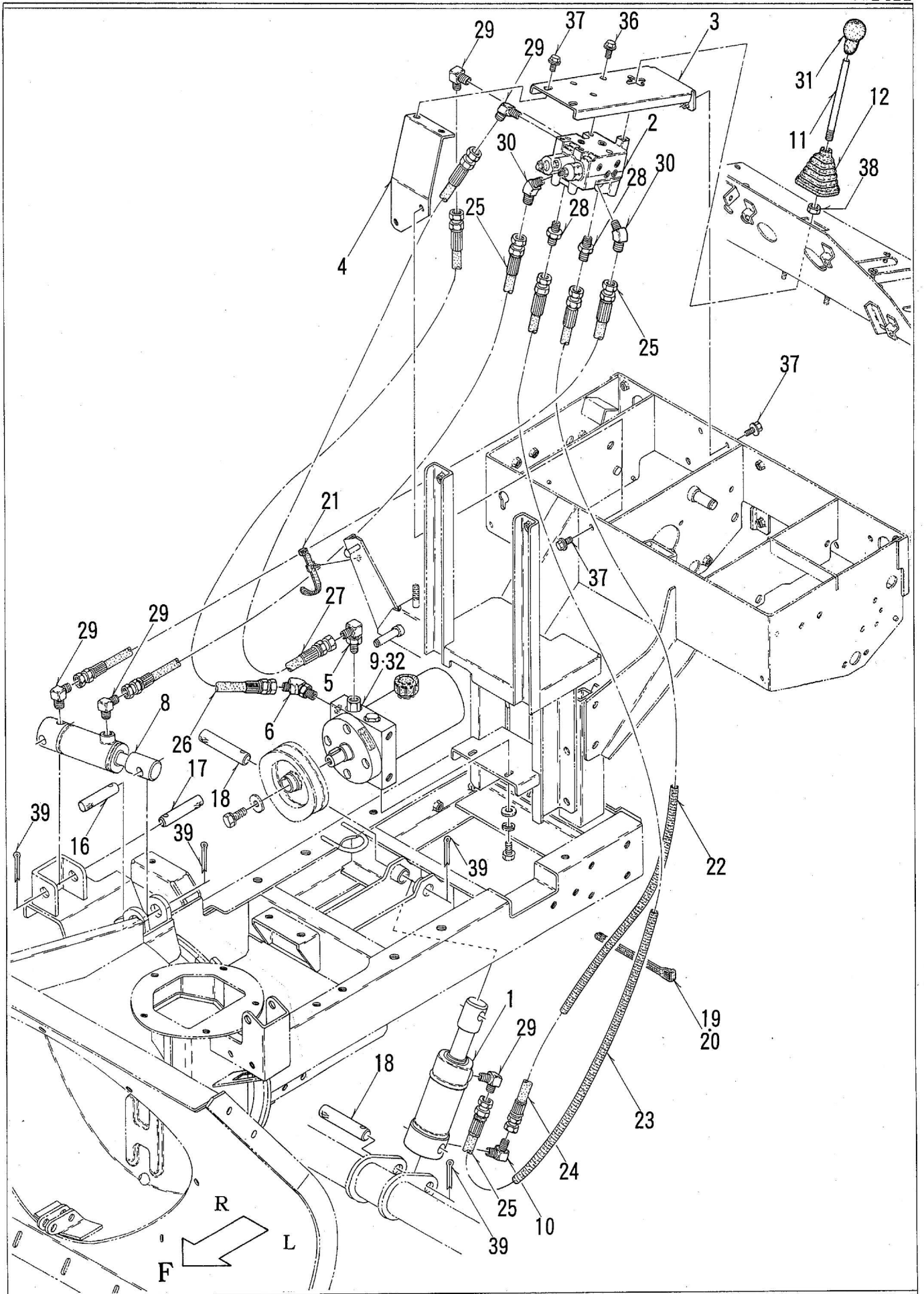
9. カバー部：R・フロント・リヤ 関係

SW2411

パーツ№	部 品 番 号	部 品 名	個数	備 考
1	39902-A65-001	止め金具	1	
2	42100-B72-800	ツールボックス COMP	1	
3	42200-B72-800	ツールボックスカバー COMP	1	
4	42901-B72-000	マグネットキャッチ C-931	2	
5	48500-B69-800	カバーフレーム R COMP	1	PL部品番号注文⑰-14
6	48600-B51-801	フロントカバーフレーム COMP	1	
7	48700-B51-800	ストッパー COMP	1	
8	48800-B65-000	サイドカバーストッパー COMP	2	
9	48901-B69-000	埋込み取手 AP-197-1-2	2	
10	48903-B69-000	ボンネットステー	1	
11	49100-B69-001	フロントカバー COMP	1	
12	49300-B69-002	サイドカバー R COMP	1	
13	49500-B69-801	サイドアンダーカバー R COMP	1	PL部品番号注文⑰-16
14	49600-B69-801	インナーカバー COMP	1	
15	49700-B51-101	リヤサイドカバー R COMP	1	
16	49700-B69-800	リヤカバー COMP	1	
17	49902-B69-800	カバーステー R	1	
18	49904-B51-800	カバーステー	1	
19	91602-B18-002	コイルスプリング 9.5×42	2	
20				
21				
22				
23	91314-11W02	ケーブルストラップ 1-1W02	1	
24	91315-A0573	ケーブルクリップ A-0573	1	
25	91315-C4397	ケーブルクリップ C-4397	3	
26	91352-3142210	ゴムブッシュ BW-14-1	1	
27	91352-3324420	ゴムブッシュ BW-32-2	1	
28				
29				
30				
31	92200-0801617	コガタB 8×16(7T)	1	
32	93100-0601217	フランジB 6×12	20	1. 3. 3. 3. 4. 2. 2. 2
33	93100-0601617	フランジB 6×16	2	
34	93100-0801617	フランジB 8×16	12	4. 4. 3. 1
35	93400-0801614	トラスコネジ 8×16	1	
36	94002-06410	フランジN 6	13	4. 3. 3. 3
37	94002-08410	フランジN 8	1	
38	94101-06015	ダイマルW 6	2	
39				
40				
41				
42				
43				
44				
45				

10. 油圧 関係

SW2411



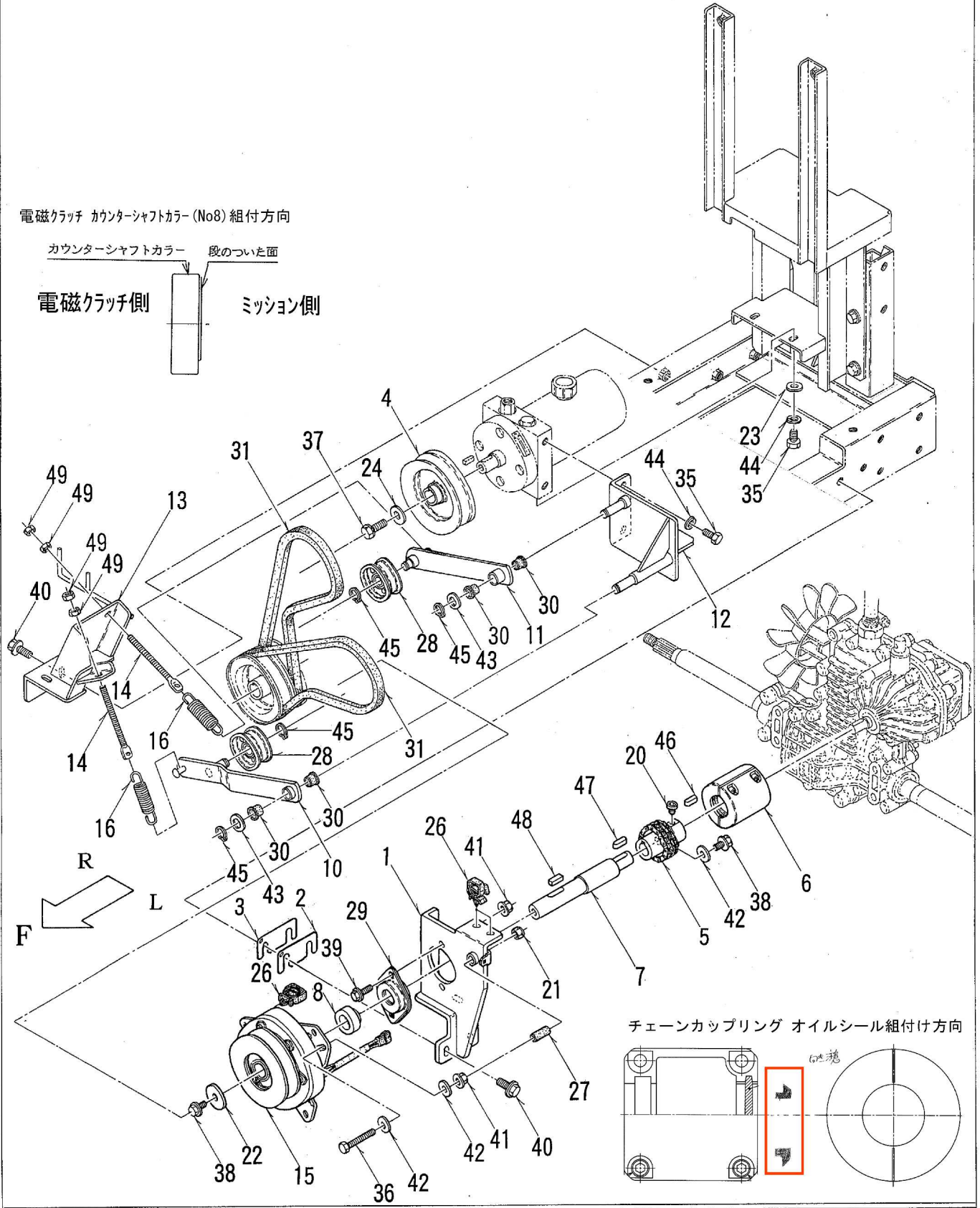
## 10. 油圧 関係

SW2411

パーツ№	部品番号	部品名	個数	備考
1	50001-B07-000	シリンダー CW50×115	1	
2	50001-B53-000	バルブ DCV1	1	購入可能部品 : 168561-01220
3	51100-B51-831	バルブベース COMP	1	
4	51200-B51-800	バルブベースブラケット COMP	1	
5	51901-A26-000	座付エルボ 3/8×1/4	1	
6	51901-B69-000	座付45°エルボ PF1/4	1	
7				
8	52100-A75-000	複動シリンダー 20×40×60	1	
9	53200-B69-000	ポンプユニット 0815L	1	キャップ品番【7JAA002】
10	67901-A64-001	シボリ付90°エルボ	1	
11	75911-B07-800	油圧コントロールレバー	1	
12	76909-A91-000	レバーブーツ	1	
13				
14				
15				
16	91261-180751	耳付ピン 18×75	1	
17	91261-180851	耳付ピン 18×85	1	
18	91261-200951	耳付ピン 20×95	2	
19	91311-140	リピータイ RF140	5	2. 3
20	91311-250	リピータイ RF250	2	
21	91314-119P7	ケーブルストラップ 1-19P7	1	
22	91382-1505001	コルゲート 15×500	1	
23	91382-1506001	コルゲート 15×600	1	
24	91545-2212033	油圧ホースSPL 2分×1200	1	
25	91545-2214033	油圧ホースSPL 2分×1400	3	1. 2
26	91545-2309033	油圧ホースSPL 2分×900	1	
27	91545-2310033	油圧ホースSPL 2分×1000	1	
28	91551-3002004	アダプタ 3002F04	2	
29	91551-3022004	90°エルボ 302204	5	1. 2. 2
30	91551-3024004	45°エルボ 302404	2	
31	91731-1001011	レバーグリップ A10	1	
32	91951-20032	タービンオイル VG32	1.5ℓ	油圧用
33				
34				
35				
36	93100-0601617	フランジB 6×16	3	
37	93100-0801617	フランジB 8×16	6	2. 4
38	94003-10412	コガタN 10(2)	1	
39	94210-40400	ワリピン 4×40	4	2. 1. 1
40				
41				
42				
43				
44				
45				

1.1. カウンターシャフト 関係

SW2411



1.1. カウンターシャフト 関係

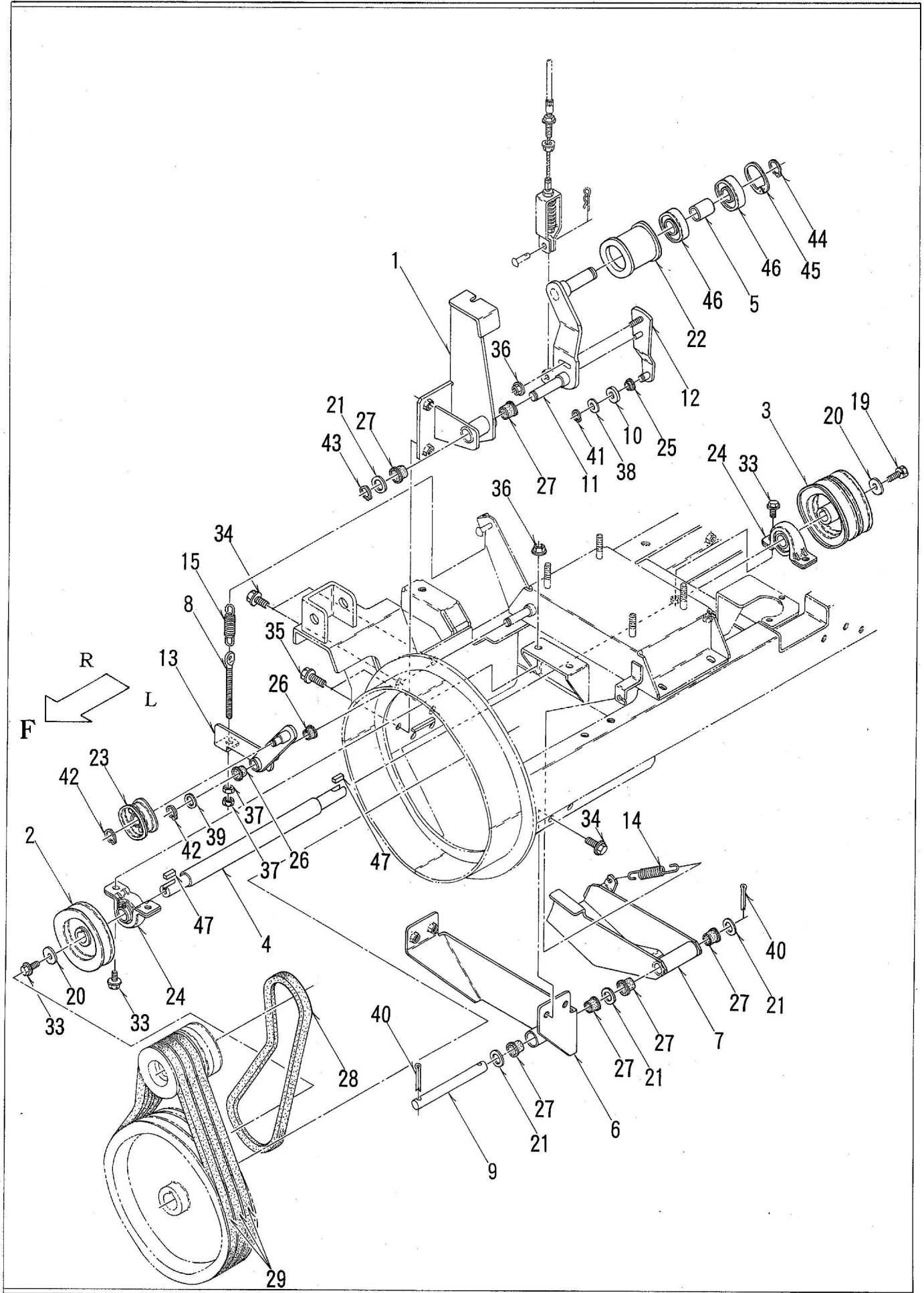
SW2411

パーツ№	部 品 番 号	部 品 名	個数	備 考
1	61100-B51-801	カウンターブラケット COMP	1	
2	61901-B51-800	シム 1.0	1	
3	61902-B51-800	シム 2.0	2	
4	63300-B69-000	Vプーリー 127B-1×20 COMP	1	
5	64100-B51-000	ローチェーンカップリング COMP	1	
6	64200-B51-000	チェーンカップリングケース COMP	1	オイルシールのみ品番:64235-B51-000(1個) コルクパッキンのみ品番:64240-B51-000(2個)
7	64901-B51-702	カウンターシャフト	1	
8	64902-B54-002	カウンターシャフトカテー	1	
9				
10	66500-B69-801	テンションアーム A COMP	1	
11	66600-B69-801	テンションアーム B COMP	1	
12	66700-B69-801	テンションブラケット COMP	1	
13	66800-B69-802	スプリングホルダー COMP	1	
14	66906-M65-030	テンションロッド	2	52600400 シム0.1 1. 1 52600500 シム0.3
15	67100-B54-000	電磁クラッチ COMP	1	
16	91601-A32-001	テンションスプリング	2	1. 1
17				
18				
19				
20	91221-081050	6アナトメネジ 8×10	1	
21	91233-084110	Uナット 8	1	
22	91251-0840451	マルザガネ 8×40×4.5	1	
23	91251-1025321	マルザガネ 10×25×3.2	2	
24	91251-1030451	マルザガネ 10×30×4.5	1	
25				
26	91315-C1U68	ケーブルクリップ C-1U68	3	2. 1
27	91544-0730030	ガソリンチューブ 7.3×30	1	
28	91615-1255224	テンションプーリー 55TB1	2	1. 1
29	91632-205450	ヒシフレンジ型ユニット ASPFL205	1	
30	91644-121080	フレンジブッシュ 80F-1210	4	2. 2
31	91651-0209033	オレンジベルト LB33	2	
32				
33				
34				
35	92200-1001617	コガタB 10×16(7T)	4	
36	92201-0805517	コガタB 8×55(7T)	1	
37	93000-1002517	コガタバネB 10×25(7T)	1	
38	93100-0801617	フレンジB 8×16	2	1. 1
39	93100-0802517	フレンジB 8×25	2	
40	93300-1002517	フレンジB 10×1.25×25	5	3. 2
41	94002-08410	フレンジN 8	3	2. 1
42	94101-08015	ダイマルW 8	3	2. 1
43	94101-12010	ミガキW 12	2	1. 1
44	94111-10012	バネW 10	4	
45	94510-12080	Cシフトメワ 12	4	1. 1. 1. 1
46	97112-020243	キー 5×5×20RR	1	
47	97113-025241	キー 6×6×25RR	1	
48	97114-020041	キー 7×7×20S	1	
49	94003-08412	コガタN 8(2)	4	2. 2
50				



12. オーガ・走行 テンション、ブレーキ関係

SW2411



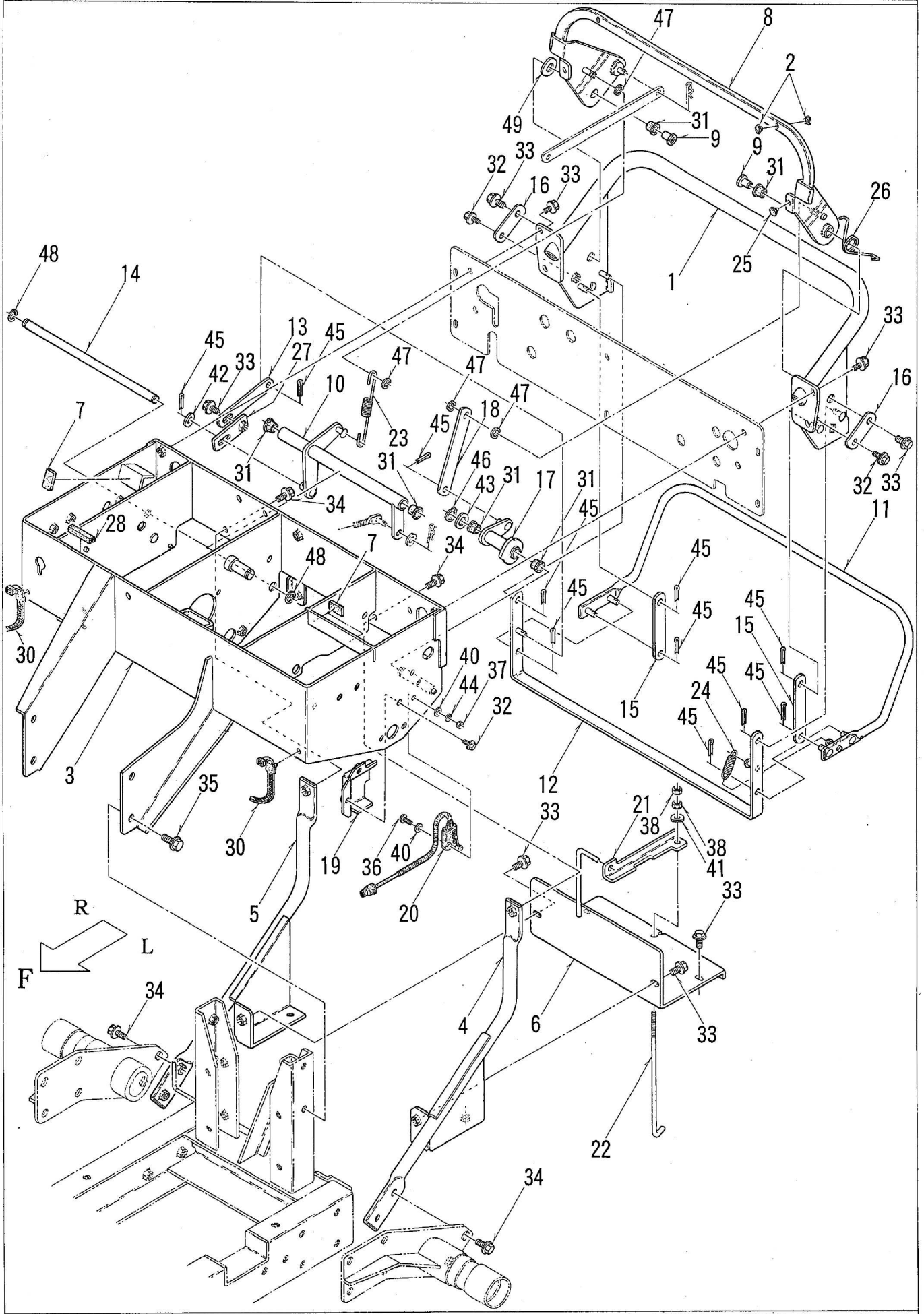
## 12. オーガ・走行 テンション・ブレーキ 関係

SW2411

パーツ№	部品番号	部品名	個数	備考
1	61100-B69-801	テンションアームブラケット COMP	1	
2	63100-B69-000	Vプーリー 114.3B-1×20 COMP	1	
3	63200-B69-000	Vプーリー 114.3B-2×20 COMP	1	
4	64901-B69-700	カウンターシャフト	1	
5	64907-G07-000	カラー 20×28	1	
6	65500-B69-800	ブレーキブラケット COMP	1	
7	65600-B69-801	ブレーキ COMP	1	
8	66906-M65-030	テンションロッド	1	
9	65901-B69-000	ブレーキピン	1	
10	65903-B69-000	ブレーキローラー	1	
11	66100-B69-800	オーガテンションアーム COMP	1	
12	66200-B69-800	テンションアジャスタープレート COMP	1	
13	66400-B69-802	走行テンションアーム COMP	1	
14	66907-A84-000	ブレーキスプリング	1	
15	91601-A32-001	テンションスプリング	1	
16				
17				
18				
19	91219-0825010	コガタバネプレコートB 8×25	1	
20	91251-0830451	マルザガネ 8×30×4.5	2	
21	91251-1830321	マルザガネ 18×30×3.2	4	1. 2. 1
22	91614-5262663	テンションプーリー 62-3	1	
23	91615-1255224	テンションプーリ 55TB1	1	
24	91632-204150	ピロ形ユニット ASPP204	2	
25	91644-100580	プッシュ 80F-1005	1	
26	91644-121080	フランジプッシュ 80F-1210	2	
27	91644-181580	フランジプッシュ 80F-1815	6	2. 2. 2
28	91651-0209033	オレンジベルト LB33	1	
29	91651-0409047	スーパーゴールド1000 LB47	3	
30				
31				
32				
33	93100-0801617	フランジB 8×16	5	
34	93300-1002017	フランジB 10×1.25×20	6	2. 4
35	93300-1003017	フランジB 10×1.25×30	2	
36	94002-08410	フランジN 8	3	1. 2
37	94003-08412	コガタN 8(2)	2	
38	94101-10010	ミガキW 10	1	
39	94101-12010	ミガキW 12	1	
40	94210-40400	ワリピン 4×40	2	
41	94510-10080	Cジクトメワ 10	1	
42	94510-12080	Cジクトメワ 12	2	1. 1
43	94510-18080	Cジクトメワ 18	1	
44	94510-20080	Cジクトメワ 20	1	
45	94520-52080	Cアノメワ 52	1	
46	96105-06304	ベアリング 6304UU	2	
47	97113-020041	キー 6×6×20S	2	
48				
49				
50				

13. コントロール部：メインクラッチ・停止レバー 関係

SW2411



13. コントロール部：メインクラッチ・停止レバー 関係

SW2411

パーツ№	部 品 番 号	部 品 名	個数	備 考
1	71100-B51-830	ハンドル COMP	1	
2	71902-B28-000	リベット	2	
3	72200-B69-802	コントロールボックス COMP	1	
4	72400-B51-800	パネルステー L COMP	1	
5	72500-B51-800	パネルステー R COMP	1	
6	72600-B51-800	バッテリーベース COMP	1	
7	72901-B43-000	ゴム 15×30×5	3	
8	73100-B51-405	メインクラッチレバー COMP	1	
9	73903-B51-000	股付シャフト	2	
10	73600-B51-801	レバーアーム COMP	1	
11	73700-B51-800	非常停止レバー A COMP	1	
12	73800-B51-800	非常停止レバー B COMP	1	
13	73901-B51-850	停止レバーリンク	1	
14	73903-B54-000	ピン 12×299	1	
15	73909-B43-800	レバーリンク 100	2	
16	73904-B51-830	プレートワッシャー	2	
17	74200-B54-801	スイッチカム COMP	1	
18	74901-B54-800	リンク 128	1	
19	78100-B54-800	スイッチカバー A COMP	1	
20	83100-B10-000	シュートセンカイスイッチ	1	
21	86901-B54-801	バッテリーランプ	1	
22	86902-B43-000	バッテリーセットボルト	1	
23	91601-B50-003	コイルスプリング 10×118	1	
24	91605-G01-001	コイルスプリング 10×45	1	
25	91701-A41-000	グロメット φ6	2	
26	73905-B51-000	リターンズプリング	1	
27	75400-B51-801	調整リンク COMP	1	
28	03911-A93-000	玉ナシ溝ゴム 12×50	1	
29				
30	91314-119P7	ケーブルストラップ 1-19P7	2	
31	91644-121080	フランジプッシュ 80F-1210	6	2. 2. 2
32	93100-0601217	フランジB 6×12	4	2. 2
33	93100-0801617	フランジB 8×16	11	4. 4. 2. 1
34	93100-0802017	フランジB 8×20	6	3. 3
35	93300-1002017	フランジB 10×1.25×20	4	
36	93500-0302014	ナベコネジ 3×20	2	
37	94001-03412	N 3(2)	2	
38	94001-06412	N 6(2)	2	
39				
40	94101-03010	ミガキW 3	4	
41	94101-06015	ダイマルW 6	1	
42	94101-08010	ミガキW 8	1	
43	94101-12010	ミガキW 12	1	
44	94111-03012	パネW 3	2	
45	94210-25150	ワリピン 2.5×15	11	8. 2. 1
46	94510-12080	Cジクトメワ 12	1	
47	94511-07010	Eトメワ 7	4	
48	94511-09010	Eトメワ 9	2	
49	94101-14010	ミガキW 14	1	
50				
51				
52				
53				
54				
55				



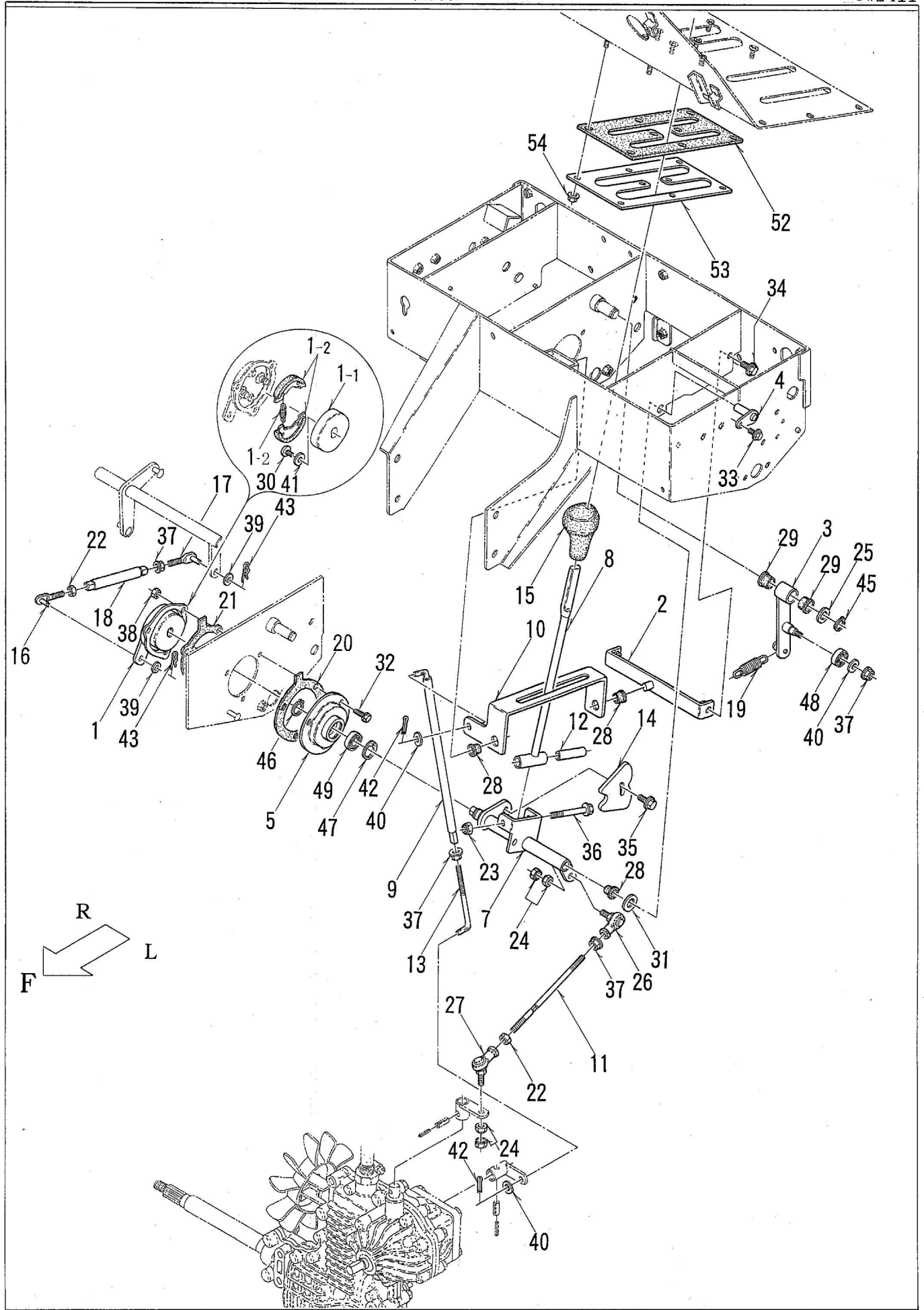
## 14. コントロール部：サイド・オーガ クラッチレバー 関係

SW2411

パーツ	部品番号	部品名	個数	備考
1	73200-B51-802	サイドクラッチレバー L COMP	1	
2	73300-B51-802	レバーアーム L COMP	1	
3	73400-B51-805	サイドクラッチレバー R COMP	1	
4	73500-B51-800	レバーホルダー COMP	2	
5	73901-B43-001	サイドクラッチロッド A	2	
6	73902-B51-801	サイドクラッチロッド B	2	
7	74100-B51-800	オーガクラッチレバー COMP	1	
8	74200-B51-802	カム COMP	1	
9	74300-B50-803	ストッパー COMP	1	
10	74300-B51-000	レバーピン 86 COMP	1	
11	74901-B51-801	レバーリンク	1	
12	77200-B69-001	チョークワイヤー	1	
13				
14	76903-B18-000	クラッチレバーニギリ A	2	
15	76904-B18-000	クラッチレバーニギリ B	2	
16	76906-A91-000	タッピンネジ 4×20	4	
17				
18	76902-B18-000	操作レバーニギリ (黄)	1	
19	77100-B69-001	除雪クラッチワイヤー	1	
20	91603-A91-001	コイルスプリング 14.5×50	2	
21	91603-B43-001	コイルスプリング 14.2×100	1	
22	91603-B50-001	コイルスプリング 10×50	1	
23	91604-A38-001	コイルスプリング 16.5×125	2	1. 1
24				
25	91311-140	リピータイ RF140	1	
26	91233-084110	Uナット 8	2	
27	91644-101280	フランジブッシュ 80F-1012	1	
28	91644-121080	フランジブッシュ 80F-1210	3	2. 1
29	91644-151280	フランジブッシュ 80F-1512	4	2. 2
30	91645-120880	ブッシュ 80B-1208	1	
31	91382-1304501	コルゲート 13×450	1	
32				
33				
34	93100-0601217	フランジB 6×12	1	
35	93100-0801617	フランジB 8×16	4	
36	94101-08010	ミガキW 8	6	2. 2. 2
37	94210-25150	ワリピン 2.5×15	2	
38	94251-080111	スナップピン A8×1.8	6	2. 2. 2
39	94319-35025	スプリングピン 3.5×25	1	
40	94330-0802210	マルアタマピン 8×22	1	
41	94319-60025	スプリングピン 6×25	1	
42				
43	75905-B18-801	スロットルレバー	1	
44	75906-B18-000	スラストプレート	1	
45	75907-B18-000	スロットルレバーノブ	1	
46	75908-B18-000	スペシャルスクリュー 4×8	1	
47	77300-B69-000	スロットルワイヤー	1	
48	91235-08100	ハードロックN 8	1	
49	91252-082	サラバネH 8	2	
50	94101-08015	ダイヤルW 8	1	
51				
52				
53				
54				
55				

15. コントロール部：変速レバー 関係

SW2411



15. コントロール部：変速レバー 関係

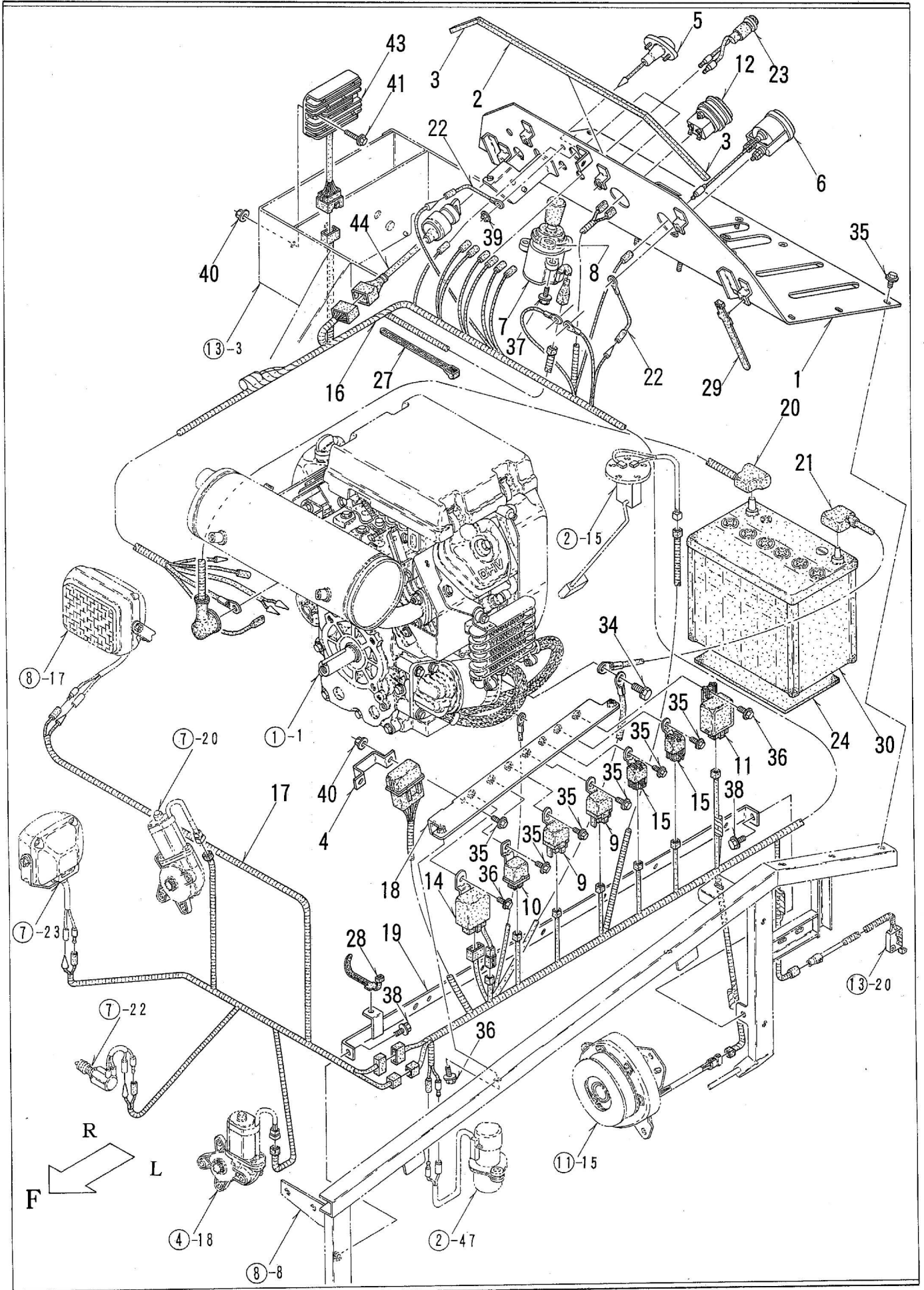
SW2411

パーツ№	部 品 番 号	部 品 名	個数	備 考
1	70001-B50-003	ブレーキ ASSY	1	1-1・71901-B50-001 ブレーキドラム 1 W3801-02KL
2	72300-B51-800	主変速ブラケット COMP	1	
3	74400-B54-801	アーム COMP	1	
4	74500-B43-000	レバーピン 30 COMP	1	
5	74700-B43-800	ブレーキホルダー COMP	1	
6				1-2・W1656-03-S ブレーキシューセット 1個
7	75100-B51-803	変速レバーボス COMP	1	
8	75200-B51-801	変速レバー COMP	1	
9	75300-B51-801	副変速ロッド COMP	1	
10	75901-B51-801	変速レバーアーム	1	
11	75903-B54-000	HST主変速ロッド	1	
12	75903-M72-000	カラー 9×63.5	1	
13	75905-B39-030	副変速ロッド C	1	
14	75908-B50-800	変速レバーカム	1	
15	75991-A90-000	変速レバーニギリ	1	
16	76300-B50-000	調整ロッド L COMP	1	
17	76400-B50-000	調整ロッド R COMP	1	
18	76901-B43-801	リンク 130	1	
19	91602-B50-001	コイルスプリング 13.4×70	1	
20	75904-B50-000	パッキン A	1	
21	75905-B50-000	パッキン B	1	
22	91231-0841210	コガタヒダリN 8<2	2	1. 1
23	91233-084110	Uナット 8	1	
24	91235-08100	ハードロックN 8	2	
25	91251-1525231	マルザガネ 15×25×2.3	1	
26	91634-080211	リンクボール BL8D	1	
27	91634-080221	リンクボール BL8DL	1	
28	91644-121080	フランジブッシュ 80F-1210	3	1. 2
29	91644-151280	フランジブッシュ 80F-1512	2	
30	91240-0601204	6アナボタンB 6×12	1	
31	91251-1230321	マルザガネ 12×30×3.2	1	
32	93000-0601617	コガタバネB 6×16<7T	3	
33	93100-0601217	フランジB 6×12	1	
34	93100-0801617	フランジB 8×16	2	
35	93100-0802017	フランジB 8×20	1	
36	93100-0808017	フランジB 8×80	1	
37	94002-08410	フランジN 8	4	1. 1. 1. 1
38	94001-06412	N 6<2	3	
39	94101-06010	ミガキW 6	2	
40	94101-08010	ミガキW 8	3	1. 1. 1
41	94101-06015	ダイマルW 6	1	
42	94210-25150	ワリピン 2.5×15	2	1. 1
43	94251-060111	スナップピン A6×1.8	2	
44				
45	94510-15080	Cジクトメワ 15	1	
46	94510-17080	Cジクトメワ 17	1	
47	94520-30080	Cアナトメワ 30	1	
48	96105-06200	ベアリング 6200UU	1	
49	96105-06903	ベアリング 6903UU	1	
50				
51				
52	75901-B54-000	変速レバーガイド	1	
53	75902-B54-800	レバーガイドクランプ	1	
54	94002-06410	フランジN 6	8	
55				



16. 電装 関係

SW2411



16. 電装 関係

SW2411

パーツ№	部 品 番 号	部 品 名	個数	備 考
1	82100-B69-802	インジケータパネル COMP	1	PL部品番号注文⑰-17
2	82901-B51-000	玉ナシ溝ゴム 11×383	1	
3	82902-B51-000	玉ナシ溝ゴム 11×148	2	
4	82903-B50-001	ヒューズブラケット	1	
5	83100-B07-000	パネルライト	1	91821-006 電球12V10W
6	83100-G27-000	フュエルゲージ	1	
7	83200-B18-000	コントロールスイッチ	1	ノブのみ 35365-766-801
8	83902-B18-000	マルザガネ 11×32×4.5	1	
9	84100-B32-001	Cリレー	2	ライトリレー、走行リレー
10	84100-B46-000	リレー 1B-1M	1	EMリレー
11	84100-B51-000	タイマー 04	1	タイマー04
12	84110-B07-000	アワーメータ	1	
13				
14	84200-B18-000	シユータボックス	1	
15	84500-B18-001	NOリレー	2	エンジン停止リレー、セル作動リレー
16	85100-B69-001	メインハーネス	1	
17	85200-B51-050	シユータライトハーネス	1	
18	86100-B69-800	リレーブラケット COMP	1	
19	86200-B69-800	ハーネスステー COMP	1	
20	87100-B16-030	バッテリー + コード	1	
21	87200-B16-000	バッテリー - コード	1	
22	87300-B18-000	アースコード	2	1. 1
23	89100-B21-000	パイロットランプ	3	赤色
24	89901-A91-000	防振ゴム	1	
25				
26				
27	91311-140	リピータイ RF140	1	
28	91314-119P7	ケーブルストラップ 1-19P7	9	2. 7
29	91314-11W02	ケーブルストラップ 1-1W02	5	
30	91890-055B24L	バッテリー 55B24L	1	PL部品番号注文⑰-18
31	91811-105	ブレードヒューズ 5A	1	ヒューズボックス内
32	91811-110	ブレードヒューズ 10A	2	ヒューズボックス内
33	91811-130	ブレードヒューズ 30A	1	ヒューズボックス内
34	93000-1002517	コガタバネB 10×25(7T)	1	
35	93100-0601217	フランジB 6×12	13	6. 7
36	93100-0601617	フランジB 6×16	4	
37	93100-0602017	フランジB 6×20	3	
38	93100-0801617	フランジB 8×16	2	
39	94002-04410	フランジN 4	2	
40	94002-06410	フランジN 6	4	2. 2
41	93100-0602517	フランジB 6×25	2	
42	91811-340	スローブローヒューズ 40A	1	メインハーネス内
43	31620-ZG5-033	REGULATOR RECTIFIER ASSY	1	HM
44	35100-766-013	キースイッチ	1	HM
45				35110-736-612 キーのみ

17. ラベル (安全) 関係

SW2411

**2**

**3**

**4**

**5**

**警告**

- 作業中は接続口を入り口や壁物に近づけないでください。
- 飛散物によりケガや破損のおそれがあります。

**6**

**警告**

- エンジン回転中はのぞいたり、手を入れないでください。
- 急な回転と急停止は、エンジン停止してから行ってください。
- 急停止後、ケガをするおそれがあります。

**7**

**警告**

引取ガスに注意  
室内および周囲の燃い  
物に近づけないで、引  
取ガスが空気に漏れ  
ないようにしてください。

**8**

**注意**

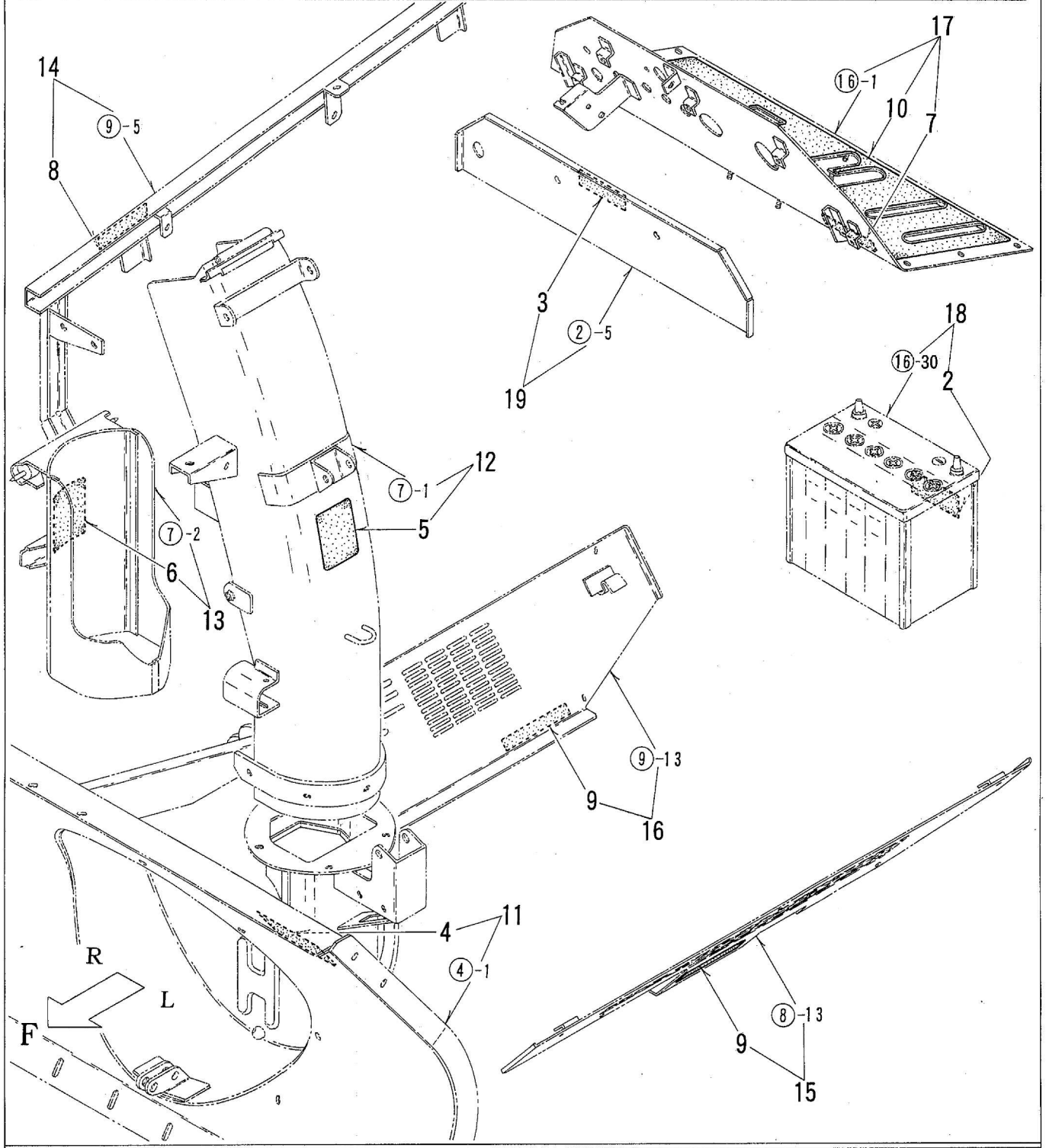
マフラー取付注意  
取り付けと取り外しを  
おこなうときは、必ず  
エンジンを停止させて  
ください。

**9**

**注意**

- カバー類は常に取替えてください。
- ケガをするおそれがあります。

**10**



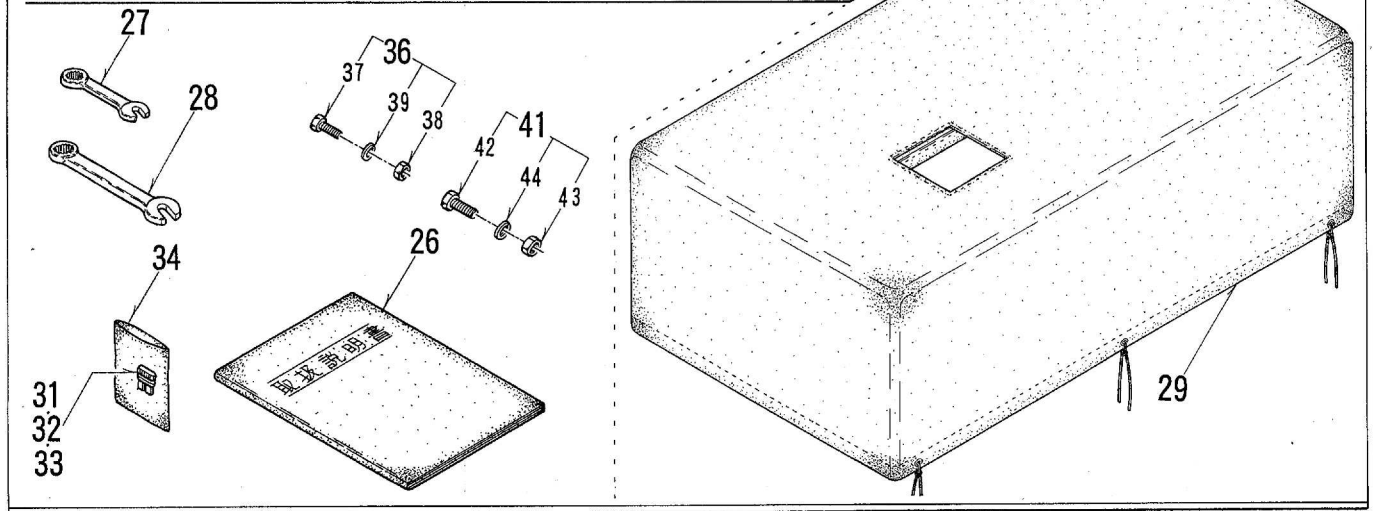
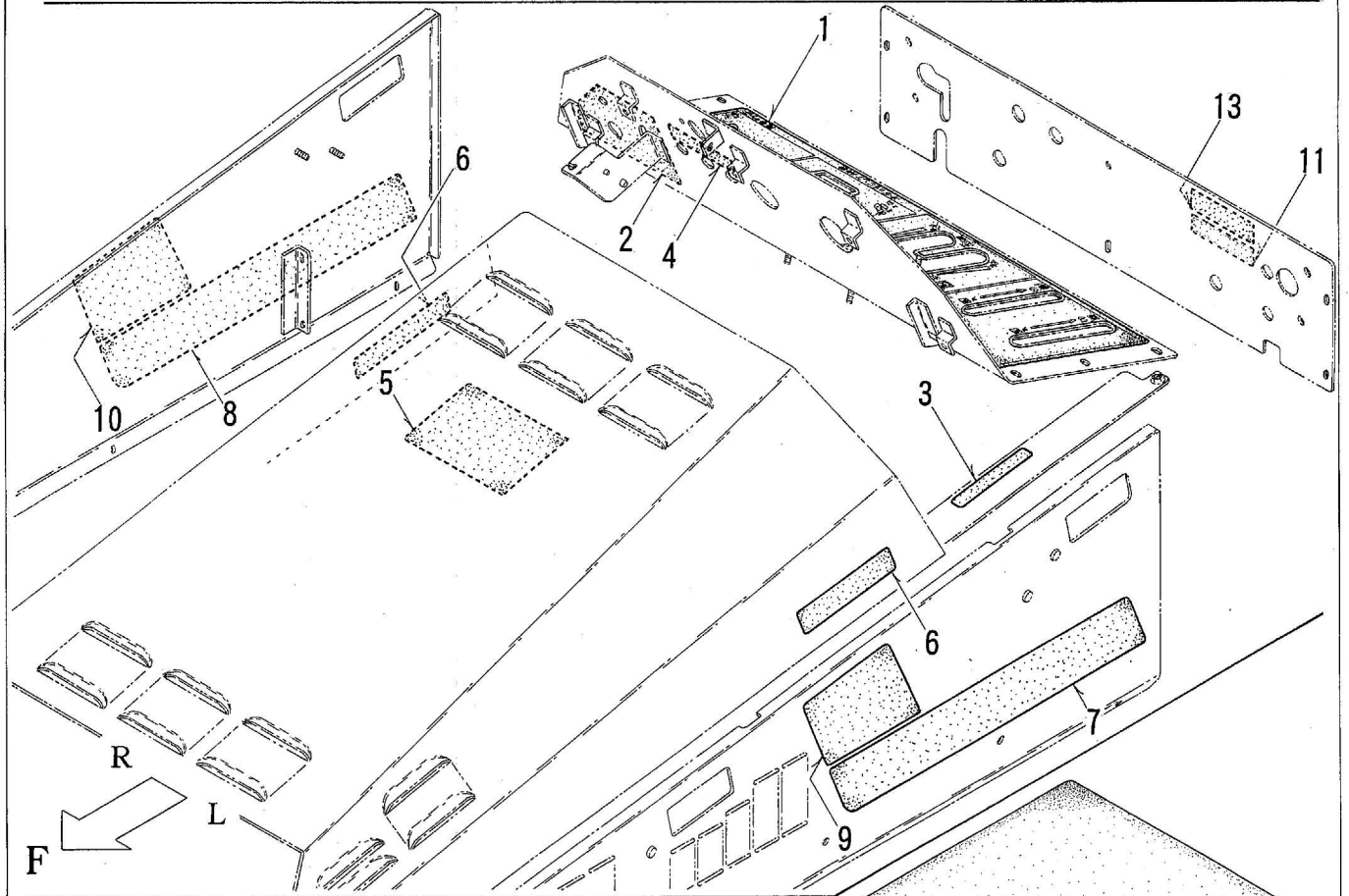
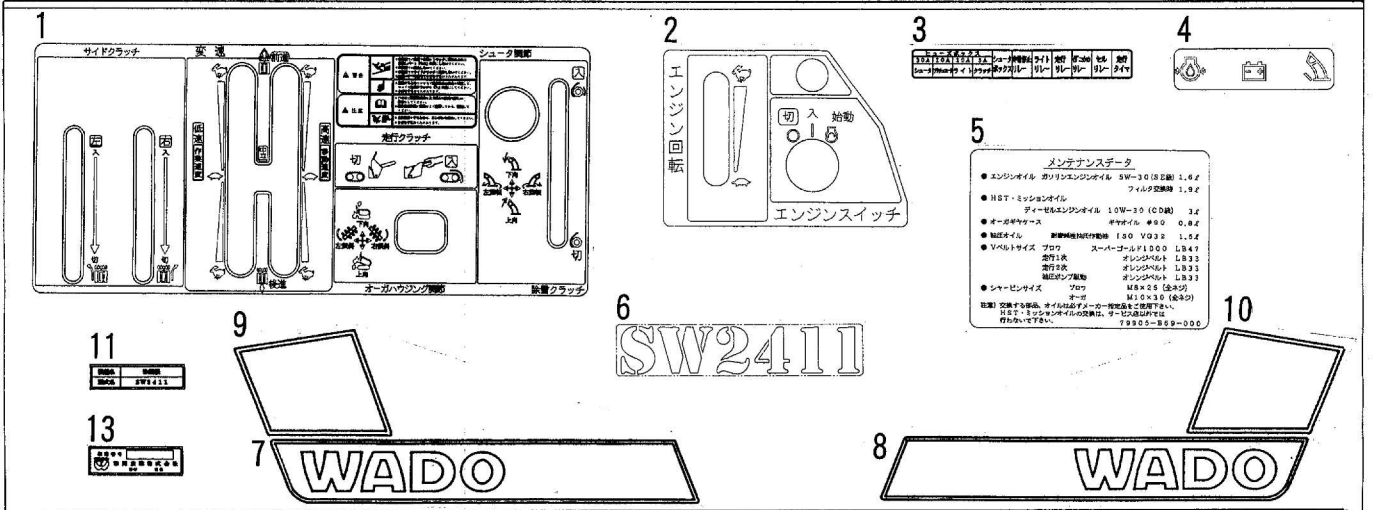
17. ラベル (安全) 関係

SW2411

パーツ№	部品番号	部品名	個数	備考
1				
2	91193-003	バッテリー危険 ラベル	1	
3	91193-004	火気厳禁 ラベル(ガソリン)	1	
4	91193-006	オーガ危険 ラベル(ヨコ)	1	
5	91194-002	飛散警告 ラベル	1	
6	91194-004	ブロワ警告 ラベル	1	
7	91194-008	排気ガス警告 ラベル(ヨコ)	1	
8	91195-001	マフラー注意 ラベル	1	
9	91195-010	カバー注意 ラベル	2	
10	79901-B51-002	パネル マーク	1	
11	31100-B53-100 L	除雪フレーム (PL)ASSY	1式	
④-1	31100-B53-107	除雪フレーム COMP	1	
上部-4	91193-006	オーガ危険 ラベル(ヨコ)	1	
12	33100-B53-100 L	シュータ 900 (PL)ASSY	1式	
⑦-1	31100-B53-101	シュータ 900 COMP	1	
上部-5	91194-002	飛散警告 ラベル	1	
13	33200-B50-000 L	カートリッジカバー (PL)ASSY	1式	
⑦-2	33200-B50-001	カートリッジカバー COMP	1	
上部-6	91194-004	ブロワ警告 ラベル	1	
14	48500-B69-800 L	カバーフレーム R (PL)ASSY	1式	
⑨-5	48500-B69-800	カバーフレーム R COMP	1	
上部-8	91195-001	マフラー注意 ラベル	1	
15	49400-B69-800 L	サイドアンダーカバー L (PL)ASSY	1式	
⑧-13	49400-B69-801	サイドアンダーカバー L COMP	1	
上部-9	91195-010	カバー注意 ラベル	1	
16	49500-B69-800	サイドアンダーカバー R (PL)ASSY	1式	
⑨-13	49500-B69-801	サイドアンダーカバー R COMP	1	
上部-9	91195-010	カバー注意 ラベル	1	
17	82100-B69-800 L	インジケータパネル (PL)ASSY	1式	
⑬-1	82100-B69-802	インジケータパネル COMP	1	
上部-10	79901-B51-002	パネル マーク	1	
上部-7	91194-008	排気ガス警告 ラベル(ヨコ)	1	
18	91890-055B24L L	バッテリー 55B24L (PL)ASSY	1式	
⑬-30	91890-055B24L	バッテリー 55B24L	1	
上部-2	91193-003	バッテリー危険 ラベル	1	
19	02904-B69-800 L	仕切り板 (PL)ASSY	1式	
⑫-5	02904-B69-800	仕切り板	1	
上部-3	91193-004	火気厳禁 ラベル(ガソリン)	1	

18. マーク・付属品 関係

SW2411



18. マーク・付属品 関係

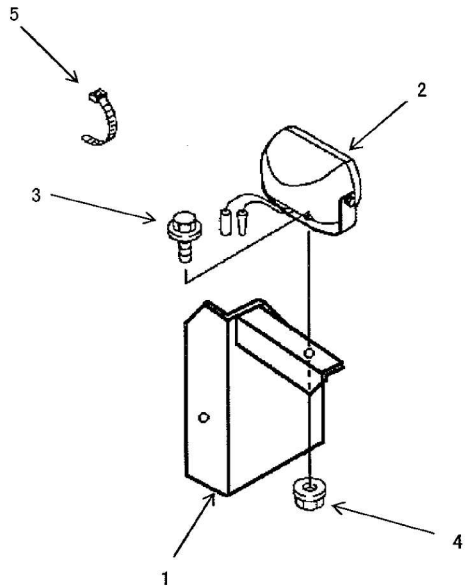
SW2411

パーツ	部 品 番 号	部 品 名	個数	備 考
1	79901-B51-002	パネル マーク	1	
2	79902-B69-000	エンジンスイッチ マーク	1	
3	79903-B69-000	リレーヒューズ マーク	1	
4	79904-B69-001	警告ランプ マーク	1	
5	79905-B69-000	メンテナンス マーク	1	
6	79909-B69-000	SW2411 マーク	2	
7	79910-B69-000	ワドーマーク L	1	
8	79911-B69-000	ワドーマーク R	1	
9	79914-B70-002	サイドマーク L	1	
10	79915-B70-002	サイドマーク R	1	
11	91904-B69-000	型式 ラベル	1	
12				
13	91902-001	機体番号付社銘板	1	非売品
14				
15				
16				
17				
18				
19				
20				
21				
22				
<b>付 属 品</b>				
26	91901-B69-000	取扱説明書	1	
27	91904-B16-000	コンビネーションレンチ 13	1	
28	91905-B16-000	コンビネーションレンチ 17	1	
29	98100-B18-000	シートカバー	1	
30				
31	91811-105	ブレードヒューズ 5A	1	
32	91811-110	ブレードヒューズ 10A	1	
33	91811-130	ブレードヒューズ 30A	1	
34	91988-0708111	ポリブクロ 0.07×80×110	1	
35				
36	90001-B16-000	シャーボルト 8×25 ASSY	1式	プロワ シャーボルト用
37	92001-0802514	B 8×25	10	
38	94001-08412	N 8 (2)	10	
39	94111-08012	バネW 8	10	
40				
41	90002-B18-000	シャーボルト 10×30 ASSY	1式	オーガ シャーボルト用
42	92001-1003014	B 10×30	10	
43	94001-10412	N 10 (2)	10	
44	94111-10012	バネW 10	10	
45				



コントロールボックス (足下ライト)

08001-B79-000  
足下ライトキット



コントロールボックス (足下ライト)

SX2010 SX2411オプション

No.	品番	品名	個数	備考
1	08100-B79-800	フットライトブラケットCOMP	1	
2	83100-G18-000	ワーキングランプ 18W	1	
3	93100-0801617	フランジ B 8*16	1	
4	94002-08410	フランジ N 8	1	
5	91311-140	リピータイ RF140	1	ハーネス部を「バッテリーコード」にクランプ