

01001-B98-000
3TNV88C-DSR

0CNP6-M04620JA

目 次

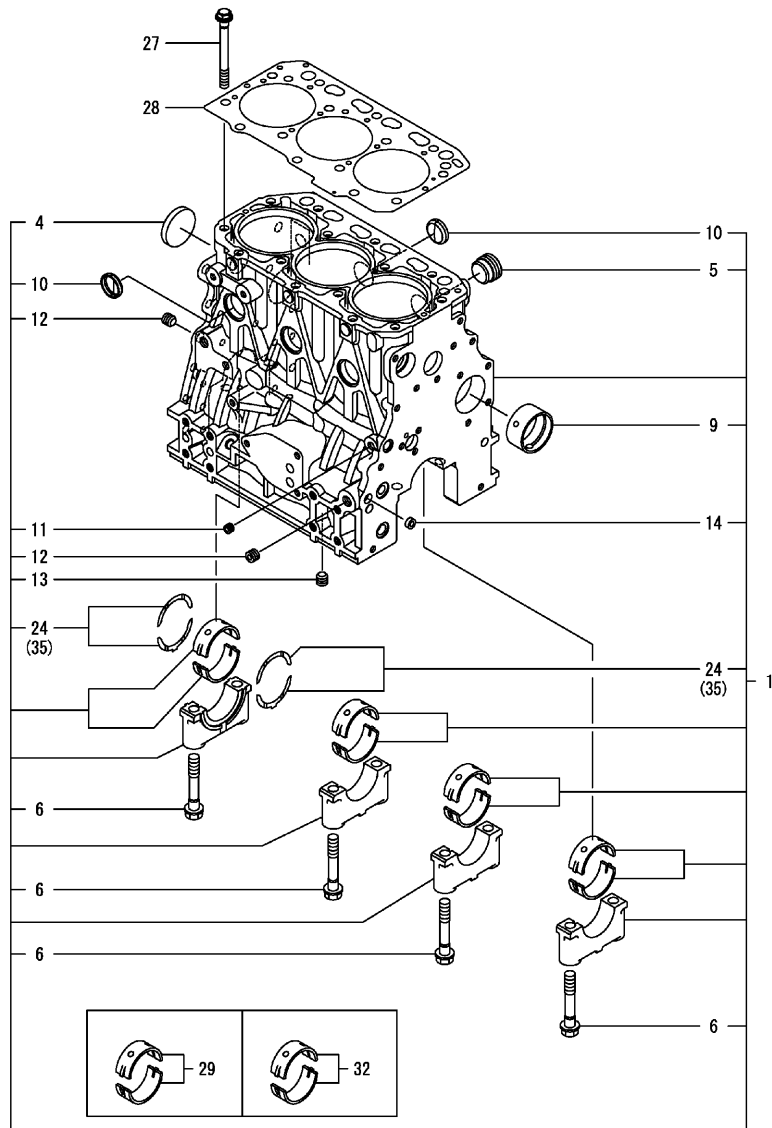
0CNP6-M04620

項目番号	項目名称	項目番号	項目名称
エンジン部			
1.	シリンダブロック		
2.	ギヤケース		
3.	フライホイールハウジング&オイルパン		
4.	シリンダヘッド&ボンネット		
5.	吸気マニホールド		
6.	排気マニホールド		
7.	排気微粒子除去装置 (D P F)		
8.	カムシャフト&駆動ギヤ		
9.	クランクシャフト&ピストン		
10.	油圧ポンプ		
11.	潤滑油システム		
12.	冷却水システム		
13.	燃料サプライポンプ		
14.	燃料噴射弁		
15.	燃料パイプ		
16.	スタータモータ		
17.	ジェネレータ		
18.	電子制御ユニット (E C U)		
19.	電装品		
20.	付属品		

Fig.1. シリンダブロック

(A)=3TNV88C-DSR
(B)=
(C)=

(D)=
(E)=
(F)=



No.	レベル	部品番号	部品名称	数量						I	R
				(A)	(B)	(C)	(D)	(E)	(F)		
1	1	129A00-01560	ブロックCMP(シリンダ)	1							
4	2	129001-01250	プラグ(サカタ 50)	1							
5	2	171051-01921	プラグ(NPTF1)	1							
6	2	129150-02020	ボルト(メタルキャップ)	8							
9	2	129795-02412	ワッシャー(カムシャフト)	1							
10	2	27241-300000	ワッシャー(プラグ) 30	6							
11	2	124060-01050	プラグ (PT1/8)	1							
12	2	124160-01910	プラグ (PT1/4)	2							
13	2	124160-01910	プラグ (PT1/4)	1							
14	2	27241-120000	ワッシャー(プラグ) (12)	1							
24	2	129150-02931	ベアリング CMP(スラスト)	2							
27	1	129150-01200	ボルト(シリンダヘッド)	14							
28	1	129A00-01331	ガスケットCMP(ヘッド)	1							
29	1	129001-02931	ベアリング CMP(メイン)	4							1
32	1	129150-02871	ベアリング CMP(メイン 0.25)	4							2
35	1	129150-02941	ベアリング CMP(スラスト0.25)	1							3

備考
(1)補修用部品
(2)アンダーサイズ(U.S.=0.25)
(3)オーバーサイズ(O.S.=0.25)

N:旧 ↔ 新, Q:旧 ↔ 新, R:旧 ↔ 新, S:旧 ↔ 新, W:追加, Z:廃止, F:セット互換, K:個数変更

Fig.2. ギヤケース

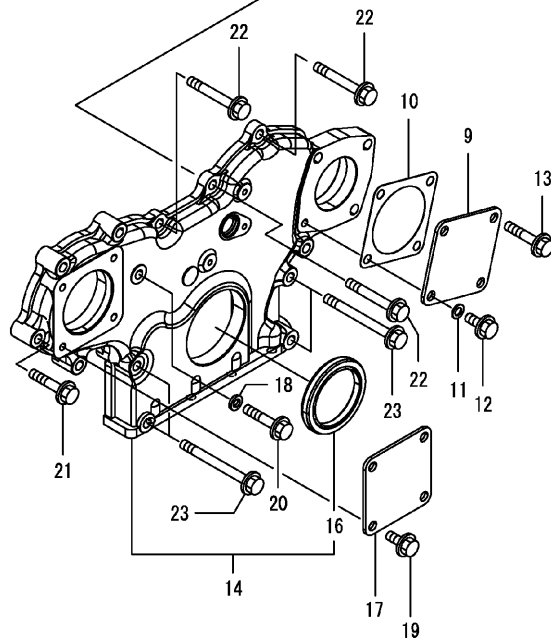
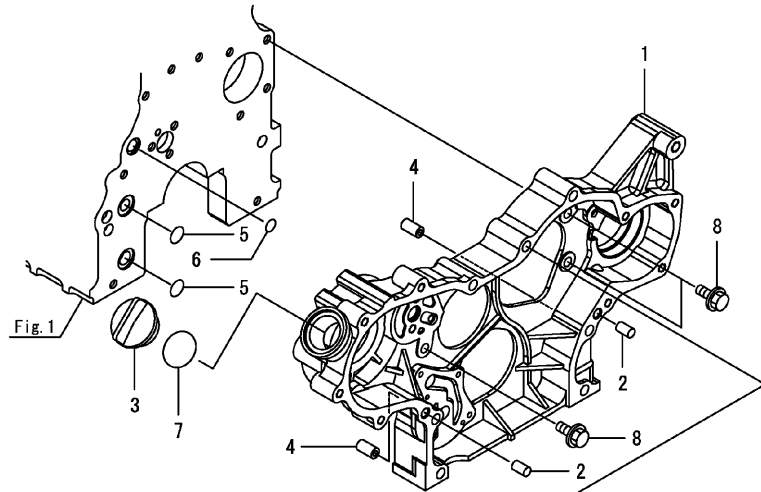
(A)=3TNV88C-DSR
(B)=
(C)=

(D)=
(E)=
(F)=

数量

(A) (B) (C) (D) (E) (F)

No.	レベル	部品番号	部品名称	(A)	(B)	(C)	(D)	(E)	(F)	I	R
1	1	129A26-01500	ケース(ギヤ カンコウHOP)	1							
2	1	129100-01580	ピン(ハイコウ 8X16)	2							
3	1	124160-01751	キャップ(ホココウ)	1							
4	1	129795-01950	パイプ(ノツク L=18)	2							
5	1	119609-32040	リング(P16)	2							
6	1	119624-32040	リング(P12.0)	1							
7	1	24311-000320	リング(1AP32.0)	1							
8	1	26106-080162	ツバホルト(8X16)	3							
9	1	124240-01871	カバー(ポンプ)	1							
10	1	129C26-01890	ガスケット(HO-P)	1							
11	1	22190-080002	シールワッシャー(コマル.ニトリル 8)	1							
12	1	26106-080142	ツバホルト(8X14)	1							
13	1	26106-080352	ツバホルト(8X35)	3							
14	1	129C00-01550	カバー-CMP(ギヤケース)	1							
16	2	119934-01800	シール(オイル)	1							
17	1	124240-01871	カバー(ポンプ)	1							
18	1	22190-080002	シールワッシャー(コマル.ニトリル 8)	1							
19	1	26106-080162	ツバホルト(8X16)	4							
20	1	26106-080352	ツバホルト(8X35)	1							
21	1	26106-080402	ツバホルト(8X40)	5							
22	1	26106-080602	ツバホルト(8X60)	3							
23	1	26106-080852	ツバホルト(8X85)	4							

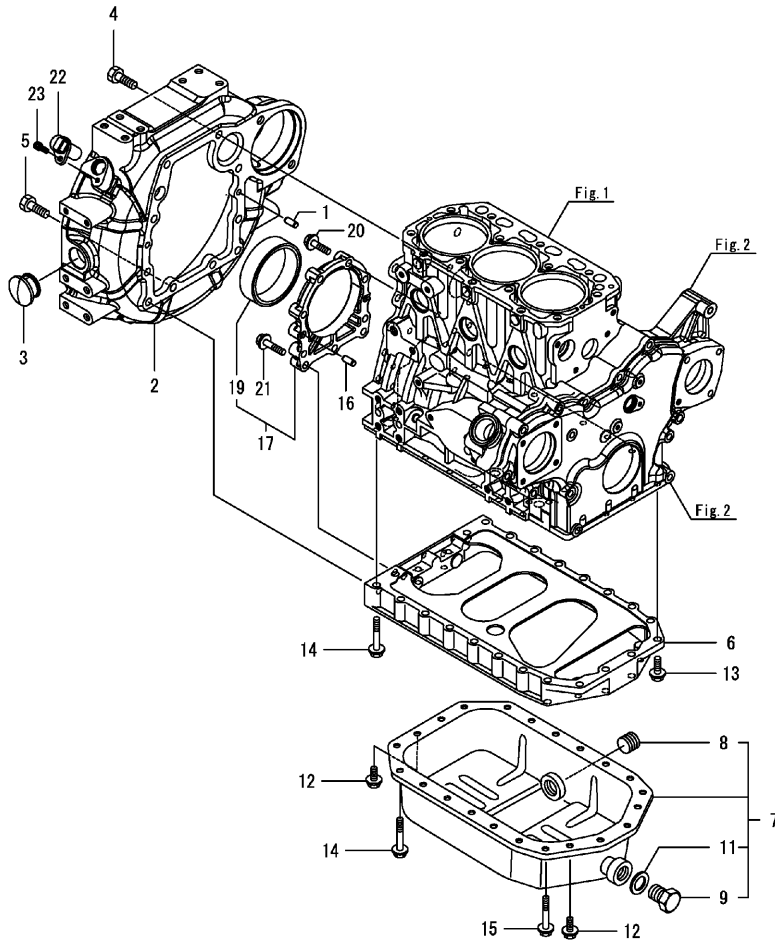


N:旧 ↔ 新, Q:旧 ↔ 新, R:旧 ↔ 新, S:旧 ↔ 新, W:追加, Z:廃止, F:セット互換, K:個数変更

Fig.3. フライホイールハウジング & オイルパン

(A)=3TNV88C-DSR
(B)=
(C)=

(D)=
(E)=
(F)=



No.	レベル	部品番号	部品名称	数量						I	R
				(A)	(B)	(C)	(D)	(E)	(F)		
1	1	129100-01580	ピン(ヘイコウ 8X16	2							
2	1	129A00-01602	ハウジング(フライホイール	1							
3	1	119620-01750	キャップ(フライホイールカバー	1							
4	1	26206-100252	ボルト(10X25	6							
5	1	26206-100302	ボルト(10X30	4							
6	1	129100-01730	スベ-サ(オイルパン	1							
7	1	129112-01770	オイルパン CMP(アサガタ	1							
8	2	129137-01640	ブラク(テ-パ M22	1							
9	2	105425-01690	ブラク(M16	1							
11	2	22190-160002	シールワッシャー(コマル, ニトリル 16	1							
12	1	26106-080162	ツバボルト(8X16	4							
13	1	26106-080252	ツバボルト(8X25	2							
14	1	26106-080452	ツバボルト(8X45	16							
15	1	26106-080502	ツバボルト(8X50	4							
16	1	129100-01580	ピン(ヘイコウ 8X16	2							
17	1	129648-01600	ケースCMP(オイルシール	1							
19	2	129648-01780	シール(オイル ホイルカバー	1							
20	1	129486-01670	ボルト(ツバ M8X30	6							
21	1	26106-080352	ツバボルト(8X35	3							
22	1	129A00-21710	センサ(カイトン フライホイール	1							1
23	1	26450-060162	6カクアナボルト(M6X16	1							

備考

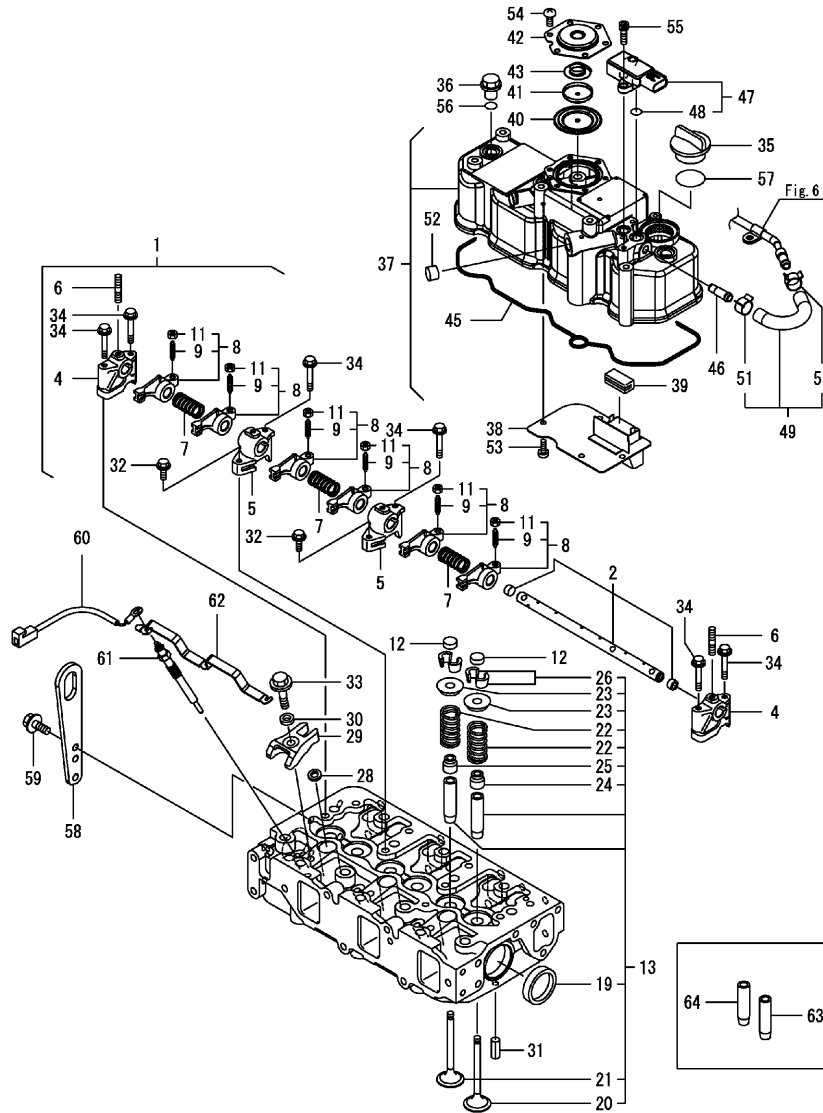
(1)交換には専用のサービスツールによるECUのデータ更新が必要で
サービスマニュアルをご参照ください

N:旧 ↔ 新, Q:旧 ↔ 新, R:旧 ↔ 新, S:旧 ↔ 新, W:追加, Z:廃止, F:セット互換, K:個数変更

Fig.4. シリンダヘッド & ボンネット

(A)=3TNV88C-DSR
(B)=
(C)=

(D)=
(E)=
(F)=



No.	ラベル	部品番号	部品名称	数量						I	R
				(A)	(B)	(C)	(D)	(E)	(F)		
1	1	129004-11241	シャフトCMP (ロッカアーム)	1							
2	2	129004-11251	シャフト (ロッカアーム)	1							
4	2	119802-11260	サポート (ロッカアーム)	2							
5	2	119802-11270	サポート (ロッカアーム)	2							
6	2	119802-11280	ボルト (スタッド)	3							
7	2	129150-11280	スプリング (ヘッドロッキング)	3							
8	2	129004-11650	アームCMP (ロッカ)	6							
9	3	129150-11230	スクリュ (ヘッドスキャムチャウセイ)	6							
11	3	129150-11750	ナット (M8)	6							
12	1	129150-11370	キャップ (バルブ)	6							
13	1	129A00-11710	ヘッド CMP (シリンダ)	1							
19	2	27241-400000	ワシガタブラック (40)	2							
20	2	129005-11100	バルブ (キョウキ)	3							
21	2	129100-11112	バルブ (ハイキ)	3							
22	2	129795-11120	スプリング (バルブ)	6							
23	2	129795-11180	リテーナ (スプリング)	6							
24	2	124460-11340	シール (バルブ) ステム	3							
25	2	129A00-11340	バルブ ステムシール	3							
26	2	27310-080001	コッター (ステム 8 2ヶ=1SET)	6							
28	1	129978-11871	ガスケット (インジエクタ)	3							
29	1	129A00-11900	リテーナ (インジエクタ)	3							
30	1	120270-54410	ワシキ (インジエクタ)	3							
31	1	22351-060012	スプリング ピン (6.0AX12)	2							
32	1	26106-080252	ツバ ボルト (8X25)	2							
33	1	26106-080352	ツバ ボルト (8X35)	3							
34	1	26106-080502	ツバ ボルト (8X50)	6							
35	1	124160-01751	キャップ (ホユコウ)	1							
36	1	124160-11360	ワッ	3							
37	1	129A00-11360	ボンネット CMP	1							
38	2	129004-03010	プレート (バルブ)	1							
39	2	129150-03070	バルブ (フリーザ)	1							
40	2	123907-03100	ダイヤフラム (フリーザ)	1							
41	2	123907-03110	プレート	1							
42	2	123907-03120	プレート (フリーザ)	1							
43	2	123907-03140	スプリング (ダイヤフラム)	1							
45	2	129A00-11310	パッキン (ボンネット)	1							
46	2	129A00-11330	ジョイント	1							
47	2	129978-12700	センサ (アツリヨク)	1							1
48	3	129A00-12780	オリング (EGRアツリヨクセンサ)	2							
49	2	129A00-13360	ホースCMP (ハイアツリヨク)	1							
51	3	129A00-13380	クリップ (ホース 14)	2							
52	2	119640-61400	ブラケット (ウチコミ)	1							
53	2	22857-500100	タツピンネジ 3 (ナハ 5X10)	4							
54	2	22857-500100	タツピンネジ 3 (ナハ 5X10)	6							
55	2	26450-060162	6カクアナボルト (M6X16)	2							
56	1	24311-000120	オリング (1AP12.0)	3							
57	1	24311-000320	オリング (1AP32.0)	1							
58	1	129900-07900	リフト (エンジン)	1							
59	1	26106-080162	ツバ ボルト (8X16)	2							
60	1	119803-77830	ハーネス (ワイヤ クロブラック)	1							
61	1	129008-77800	ブラケット (クロー)	3							

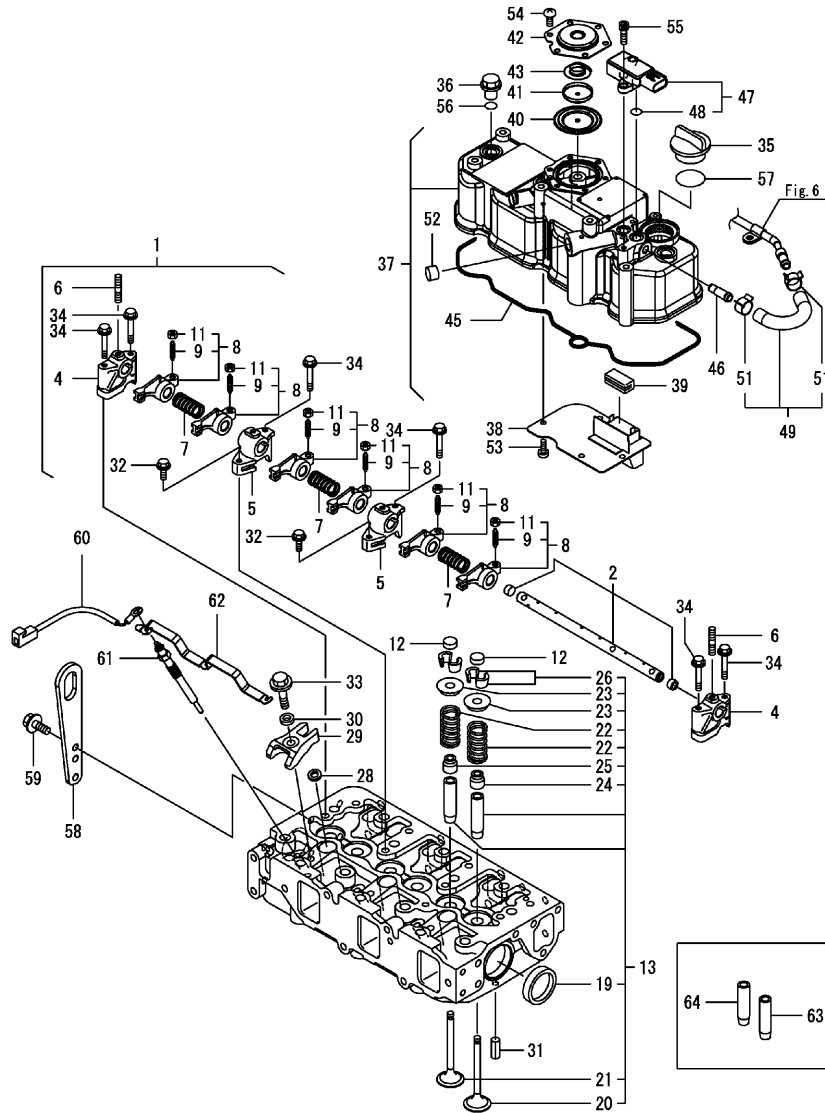
備考
(1)交換には専用のサービスツールによるECUのデータ更新が必要です
サービスマニュアルをご参照ください
(2)補修用部品

N:旧 → 新, Q:旧 → 新, R:旧 → 新, S:旧 → 新, W:追加, Z:廃止, F:セット互換, K:個数変更
++ CONTINUE ++
Copyright (C) 2016 YANMAR CO., LTD. All Rights Reserved.

Fig.4. シリンダヘッド & ボンネット

(A)=3TNV88C-DSR
(B)=
(C)=

(D)=
(E)=
(F)=



No.	レール	部品番号	部品名称	数量						I	R
				(A)	(B)	(C)	(D)	(E)	(F)		
62	1	129A00-77820	コネクタ(グローブラグ)	1							
63	1	120130-11860	ガイド(キウキバルブ)	3							2
64	1	129150-11810	ガイド(バキバルブ)	3							2

備考

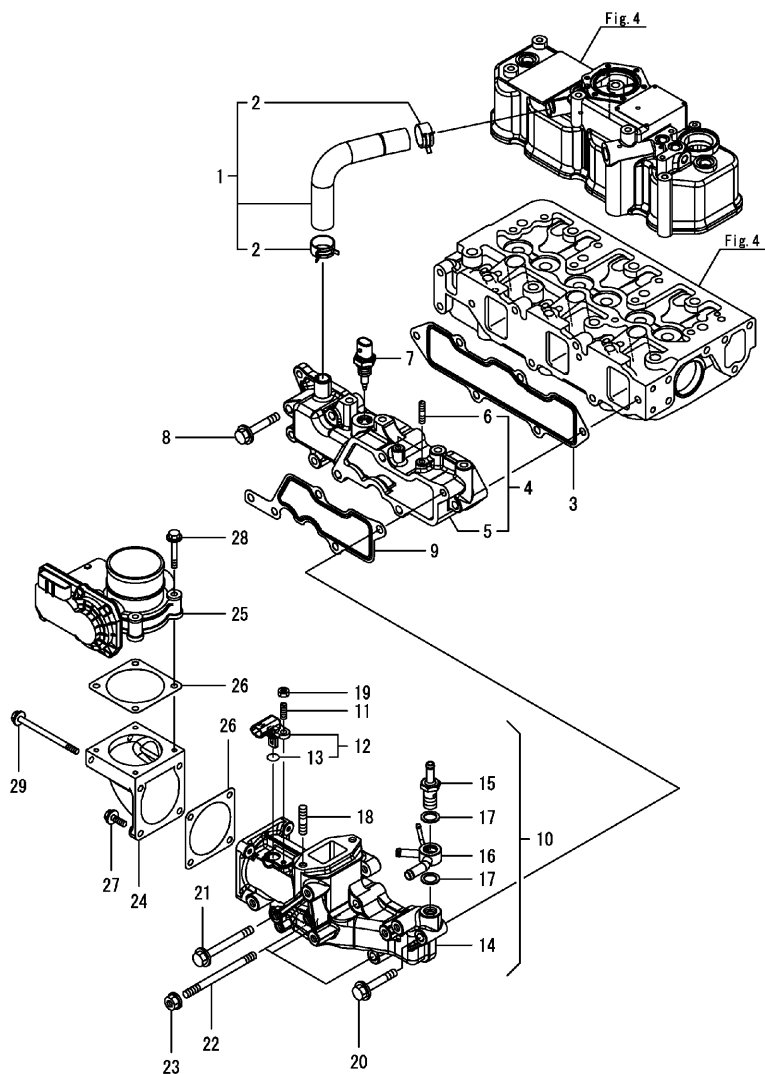
- (1)交換には専用のサービスツールによるECUのデータ更新が必要です
サービスマニュアルをご参照ください
- (2)補修用部品

N:旧 ↔ 新, Q:旧 ↔ 新, R:旧 ↔ 新, S:旧 ↔ 新, W:追加, Z:廃止, F:セット互換, K:個数変更

Fig.5. 吸気マニホールド

(A)=3TNV88C-DSR
(B)=
(C)=

(D)=
(E)=
(F)=



No.	レベル	部品番号	部品名称	数量						I	R
				(A)	(B)	(C)	(D)	(E)	(F)		
1	1	129005-03080	ホ-スCMP(ブ-リ-ザ	1							
2	2	129410-03990	クランプ(ホ-ス 21.5	2							
3	1	129A00-12110	ガ-スケツト(キユウキマニホ-ルト	1							
4	1	129A00-12150	マニホ-ルト CMP(キユウキ	1							
5	2	129A00-12100	マニホ-ルト(キユウキ	1							
6	2	26216-060202	ウ-icomibo-ルト(6X20	2							
7	1	129A00-12720	センサ(キユウキオン	1							1
8	1	26106-080502	ツバ-ボ-ルト(8X50	3							
9	1	129A00-12810	ガ-スケツト(コレクタ	1							
10	1	129A00-12851	コレクタ(キユウキ CMP	1							
11	2	119660-01570	ボ-ルト(スタツト M6X12	1							
12	2	129A00-12711	センサ(シンキオン	1							
13	3	129A00-12790	オリフク(シンキオン	1							
14	2	129A00-12830	コレクタ(キユウキ	1							
15	2	129A00-59110	ホ-スツギ テ M14	1							
16	2	129A00-59120	ホ-スツギ テ(3クチ 14	1							
17	2	22190-140002	シ-ルワツツヤ- (コマル. ニトリル 14	2							
18	2	26216-080302	ウ-icomibo-ルト(8X30	2							
19	2	26716-060002	ナツト(M6	1							
20	1	26106-080502	ツバ-ボ-ルト(8X50	1							
21	1	26106-080752	ツバ-ボ-ルト(8X75	1							
22	1	26216-081052	ウ-icomibo-ルト(8X105	3							
23	1	26306-080002	ツバ-ツキナツト(UBS M8	3							
24	1	129A00-12820	ベ-ント(キユウキ	1							
25	1	129A00-12900	スロツトル(INT	1							1
26	1	129A00-12910	ガ-スケツト, スロツトル	2							
27	1	26106-060202	ツバ-ボ-ルト(6X20	2							
28	1	26106-060402	ツバ-ボ-ルト(6X40	4							
29	1	26106-060902	ツバ-ボ-ルト(6X90	2							

備考

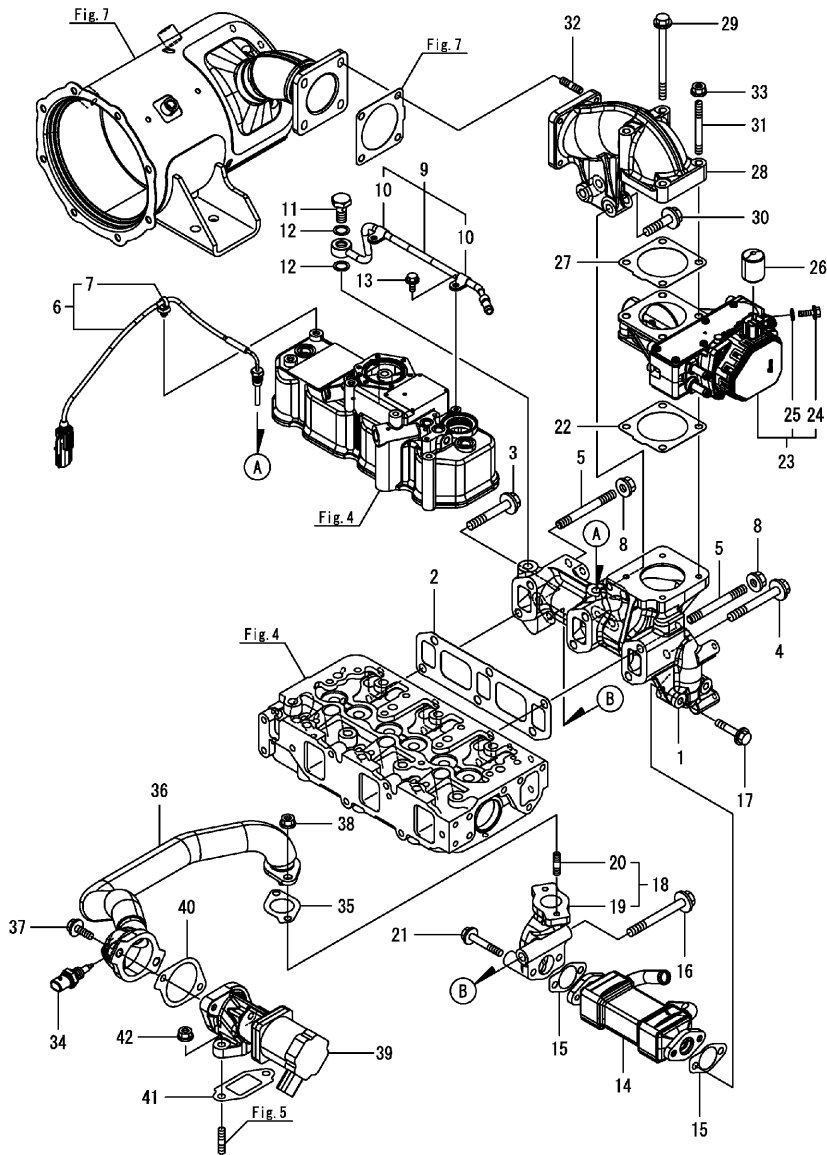
(1)交換には専用のサービスツールによるECUのデータ更新が必要で
サービスマニュアルをご参照ください

N:旧 ↔ 新, Q:旧 ↔ 新, R:旧 ↔ 新, S:旧 ↔ 新, W:追加, Z:廃止, F:セツト互換, K:個数変更

Fig.6. 排気マニホールド

(A)=3TNV88C-DSR
(B)=
(C)=

(D)=
(E)=
(F)=



No.	レベル	部品番号	部品名称	数量						I	R
				(A)	(B)	(C)	(D)	(E)	(F)		
1	1	129A88-13100	マニホールド (ハイキ)	1							
2	1	129A00-13110	ガスケット (ハイキマニホールド)	1							
3	1	129A01-13601	ボルト (M10X50 10.9T)	1							
4	1	129F01-13630	ボルト (M10X80 10.9T)	3							
5	1	129A01-13700	ウエコミボルト 10X80 (10.9)	2							
6	1	129A00-13770	センサ (ハイキオント)	1							1
7	2	129A00-91200	バンド クリップ	1							
8	1	26306-100002	ツバ ツキナツト (UBS M10)	2							
9	1	129A00-13300	パイプ CMP (ハイキアツリョク)	1							
10	2	23297-080061	カントメカナク (A8X6)	2							
11	1	129A00-13350	カンツギ テボルト	1							
12	1	23414-120000	パッキン (マル 12X1.0)	2							
13	1	26106-060122	ツバ ボルト (6X12)	2							
14	1	129A00-13400	クーラ (EGR)	1							
15	1	129A00-13410	ガスケット (EGRクーラ)	2							
16	1	129F01-13600	ボルト (M10X90 10.9T)	1							
17	1	129E00-13620	ボルト (M8X40 10.9)	2							
18	1	129A00-13851	レンラクカン CMP (EGR OUT)	1							
19	2	129A00-13861	パイプ (EGR OUT)	1							
20	2	129418-18320	ボルト (スタッド M8X20)	2							
21	1	26106-080502	ツバ ボルト (8X50)	2							
22	1	129930-13201	ガスケット (サイレンサ)	1							
23	1	129C00-13501	スロツトル (ハイキ)	1							
24	2	129C00-13511	ボルト (ハイキスロツトル M6X16)	1							
25	2	129C00-13520	ワッシャ (ハイキスロツトル)	1							
26	1	129C20-99240	キャツプ (コネクタ D24.0)	1							
27	1	129930-13201	ガスケット (サイレンサ)	1							
28	1	129C22-13350	パイプ (ハイキ)	1							
29	1	123900-13651	ボルト (M8X110 10.9T)	2							
30	1	129F01-13650	ボルト (M10X40 10.9T)	2							
31	1	119802-13750	ウエコミボルト (M8X65)	2							
32	1	119131-18320	ボルト (スタッド M8X22)	4							
33	1	26306-080002	ツバ ツキナツト (UBS M8)	2							
34	1	129A00-13751	センサ (EGRガスオント)	1							1
35	1	129927-13810	ガスケット (EGRパイプ)	1							
36	1	129A88-13851	パイプ CMP (EGR)	1							
37	1	26106-080252	ツバ ボルト (8X25)	2							
38	1	26306-080002	ツバ ツキナツト (UBS M8)	2							
39	1	129A00-13901	バルブ (EGR)	1							1
40	1	129A00-13910	ガスケット (EGR-V IN)	1							
41	1	129A00-13920	ガスケット (EGR-V OUT)	1							
42	1	26306-080002	ツバ ツキナツト (UBS M8)	2							

備考

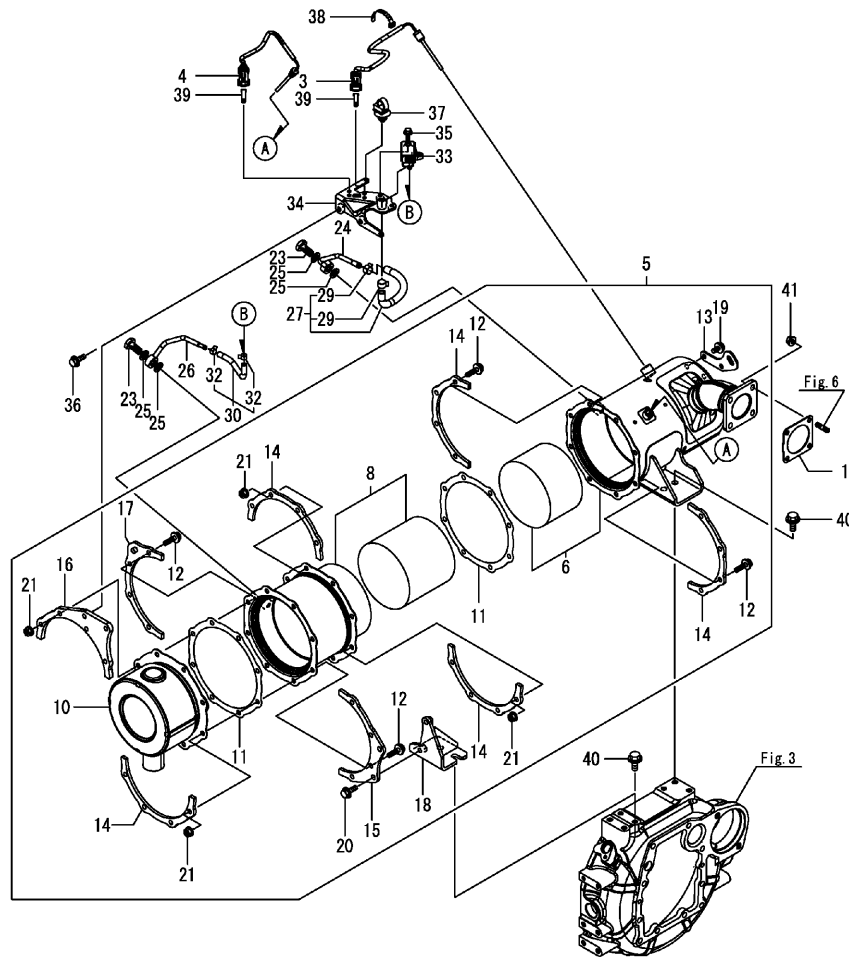
(1)交換には専用のサービスツールによるECUのデータ更新が必要です
サービスマニュアルをご参照ください

N:旧 ↔ 新, Q:旧 ↔ 新, R:旧 ↔ 新, S:旧 ↔ 新, W:追加, Z:廃止, F:セット互換, K:個数変更

Fig.7. 排気微粒子除去装置 (DPF)

(A)=3TNV88C-DSR
(B)=
(C)=

(D)=
(E)=
(F)=



No.	レベル	部品番号	部品名称	数量						I	R
				(A)	(B)	(C)	(D)	(E)	(F)		
1	1	129930-13201	ガスケット(サイレンサ)	1							
3	1	129C00-13940	センサ(ハイキオント)	1							1
4	1	129C00-13950	センサ(ハイキオント)	1							1
5	1	129A22-16010	DPF CMP	1							1
6	2	129A22-16200	ケース(DOC)	1							1
8	2	129A00-16400	ケース(ストフィルタ)	1							1
10	2	129A00-16500	サイレンサ(DPF)	1							
11	2	129A00-16600	ガスケット(DPF)	2							
12	2	129A00-16610	ボルト(M8X28 10.9T)	16							
13	2	129C01-16690	リフタ(DPF)	1							
14	2	129A00-16700	ステイナ(DPF A)	5							
15	2	129A00-16710	ステイナ(DPF B)	1							
16	2	129A00-16730	ステイナ(DPF C)	1							
17	2	129A00-16740	ステイナ(DPF C)	1							
18	2	129A00-16801	ステー(DPF)	1							
19	2	26106-080122	ツバボルト(8X12)	2							
20	2	26106-080222	ツバボルト(8X22)	2							
21	2	26306-080002	ツバツキナット(UBS M8)	16							
23	1	129A00-13350	カンツキテボルト	2							
24	1	129A00-17300	アツリヨクセンサヨウバ`イフ`	1							
25	1	129A00-17311	ガスケット(センサ)	4							
26	1	129A00-17350	アツリヨクセンサヨウバ`イフ`	1							
27	1	129A00-17600	ホースCMP(ハイアツリヨク)	1							
29	2	129A00-17520	クリップ(ホース)	2							
30	1	129A00-17650	ホースCMP(ハイアツリヨク)	1							
32	2	129A00-17570	クリップ(ホース)	2							
33	1	129978-17700	センサ(アツリヨク)	1							1
34	1	129A00-17760	ブラケット(アツリヨクセンサ)	1							
35	1	26106-060162	ツバボルト(6X16)	2							
36	1	26106-080202	ツバボルト(8X20)	2							
37	1	129A00-91200	バンド`クリップ`	1							
38	1	129C00-91200	バンド`	1							
39	1	129A00-91430	クリップ(コネクタ)	2							
40	1	26106-100202	ツバボルト(10X20)	4							
41	1	26306-080002	ツバツキナット(UBS M8)	4							

備考

(1)交換には専用のサービスツールによるECUのデータ更新が必要です
サービスマニュアルをご参照ください

N:旧 ↔ 新, Q:旧 ↔ 新, R:旧 ↔ 新, S:旧 ↔ 新, W:追加, Z:廃止, F:セット互換, K:個数変更

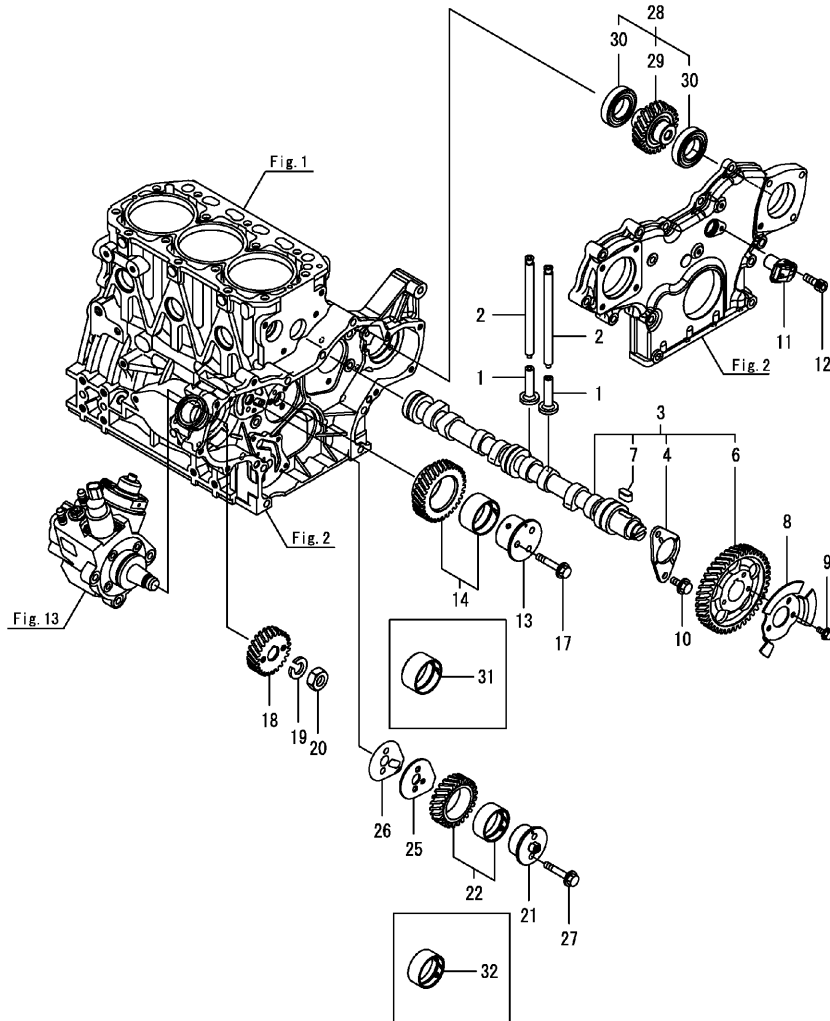
Fig.8. カムシャフト&駆動ギヤ

(A)=3TNV88C-DSR
(B)=
(C)=

(D)=
(E)=
(F)=

数量

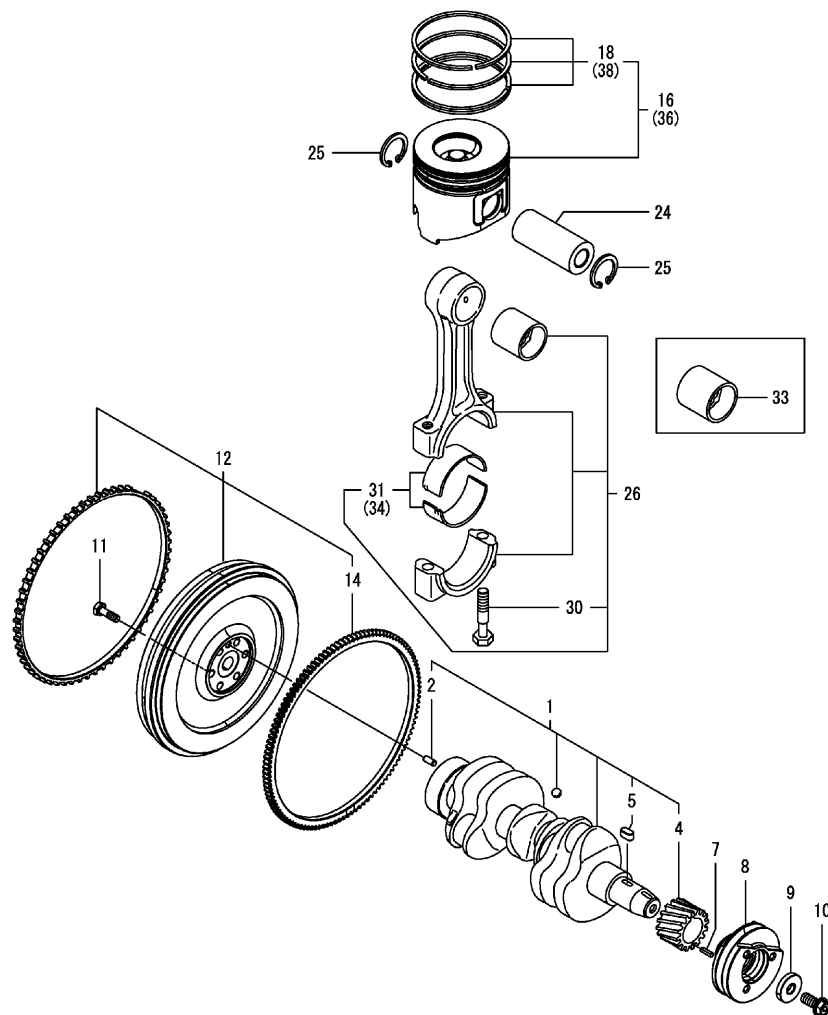
No.	レベル	部品番号	部品名称	数量						I	R
				(A)	(B)	(C)	(D)	(E)	(F)		
1	1	129150-14200	タペット	6							
2	1	129150-14400	プッシュロッド (L=178)	6							
3	1	129A00-14580	カムシャフトCMP	1							
4	2	129150-02450	ベアリング (スラスト)	1							
6	2	129A00-14100	ギヤ (カムシャフト)	1							
7	2	22512-070140	フィザキー (7X14)	1							
8	1	129A00-14700	バルブ (カムシャフト)	1							
9	1	26106-060102	ツバホルト (6X10)	3							
10	1	26106-080142	ツバホルト (8X14)	2							
11	1	129A00-14710	センサ (カイトン カムギヤ)	1							
12	1	26450-060162	6カクアナホルト (M6X16)	1							
13	1	129A00-25050	シャフト (アイドル A)	1							
14	1	129A00-25110	アイドルギヤ A CMP	1							
17	1	26106-080452	ツバホルト (8X45)	3							
18	1	129A00-25900	ギヤ (サブライホンブ)	1							
19	1	22217-180000	バネサガネ (18)	1							
20	1	26776-180002	トメナット (ホソ M18)	1							
21	1	129A00-25060	シャフト (アイドル B)	1							
22	1	129A00-25120	アイドルギヤ B CMP	1							
25	1	129A00-25200	プレート (アイドルシャフトB)	1							
26	1	129A00-25210	PK (アイドルシャフトB)	1							
27	1	26106-080402	ツバホルト (8X40)	2							
28	1	129A23-26000	ドライブ CMP (HO-P)	1							
29	2	129150-26201	ギヤCMP (HO-P) クラウ	1							
30	2	24105-060064	ベアリング (ボール 6006Z)	2							
31	1	119802-25071	プッシュ (アイドルギヤ)	1							1
32	1	129A00-25080	プッシュ (アイドルギヤ)	1							1



備考
(1)補修用部品

N:旧 ↔ 新, Q:旧 ↔ 新, R:旧 ↔ 新, S:旧 ↔ 新, W:追加, Z:廃止, F:セット互換, K:個数変更

Fig.9. クランクシャフト&ピストン



(A)=3TNV88C-DSR
(B)=
(C)=

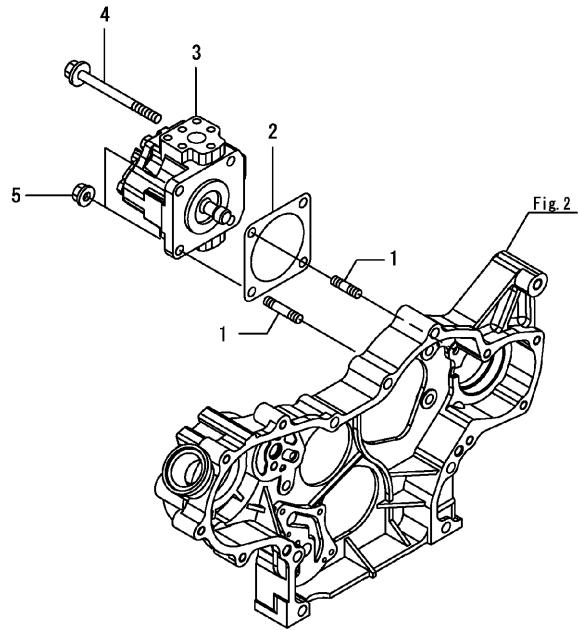
(D)=
(E)=
(F)=

No.	レベル	部品番号	部品名称	数量						I	R
				(A)	(B)	(C)	(D)	(E)	(F)		
1	1	129008-21000	クランクシャフトCMP	1							
2	2	129100-01580	ピン(ハイコウ 8X16)	1							
4	2	119803-21200	ギヤ(クランクシャフト)	1							
5	2	22512-070140	ワッシャーキー(7X14)	1							
7	1	22351-030010	スプリングピン(3.0AX10)	1							
8	1	129004-21650	Vリング(クランク 110)	1							
9	1	129795-21661	ワッシャー	1							
10	1	121850-21680	ボルト(Vリング)	1							
11	1	121111-21501	ボルト(フライホイール)	6							
12	1	129A00-21580	フライホイールCMP	1							
14	2	119865-21600	ギヤ(リンク) Z=116	1							
16	1	129C00-22080	ピストンCMP	3							
18	2	129A00-22500	ピストンリング CMP	3							
24	1	129202-22300	ピン(ピストン D26 L70)	3							
25	1	22252-000260	トメワシ(アナ 26)	6							
26	1	729402-23100	ロッド CMP (コネクティング)	3							
30	2	121550-23200	ボルト(コネクティング ロッド)	6							
31	2	129150-23601	ベアリング(クランクピン)	3							
33	1	129100-23910	ベアリング(ピストンピン)	3							1
34	1	129150-23611	ベアリング(クランクピン 0.25)	3							2
36	1	129C00-22900	ピストン CMP (0.250S)	3							3
38	2	129A00-22950	リング CMP (0.250S)	3							3

備考
(1)補修用部品
(2)アンダーサイズ(U.S.=0.25)
(3)オーバーサイズ(O.S.=0.25)

N:旧 ↔ 新, Q:旧 ↔ 新, R:旧 ↔ 新, S:旧 ↔ 新, W:追加, Z:廃止, F:セット互換, K:個数変更

Fig.10. 油圧ポンプ



(A)=3TNV88C-DSR
(B)=
(C)=

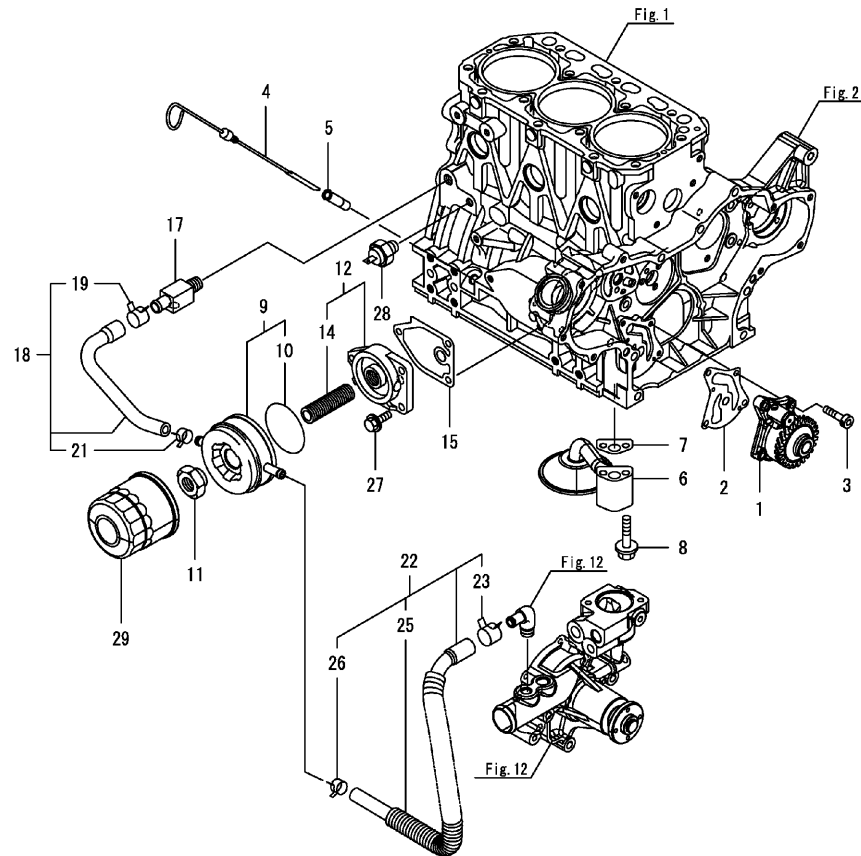
(D)=
(E)=
(F)=

No.	レベル	部品番号	部品名称	数量						I	R
				(A)	(B)	(C)	(D)	(E)	(F)		
1	1	121450-01560	ボルト(スタッド) M8X22	2							
2	1	129C26-01890	ガスケット(HO-P)	1							
3	1	1E8660-56700	ポンプ CMP	1							
4	1	26106-080752	ツバボルト(8X75)	2							
5	1	26306-080002	ツバナット(UBS M8)	2							

Fig.11. 潤滑油システム

(A)=3TNV88C-DSR
(B)=
(C)=

(D)=
(E)=
(F)=



No.	レベル	部品番号	部品名称	数量						I	R
				(A)	(B)	(C)	(D)	(E)	(F)		
1	1	129A00-32000	LO-P CMP	1							
2	1	129486-32020	ガスケット(ジ ャンカツコホ ンフ	1							
3	1	26450-060252	6カクアナボ ルト(MGX25	4							
4	1	129005-34802	ケンユホ ン	1							
5	1	121520-34810	ガイ ド(ケンユホ ン	1							
6	1	129C61-35000	パ イプ CMP(OILキ ャウニ ャウ	1							
7	1	129150-35042	ガスケット(オイルキ ャウニ ャウカ	1							
8	1	26106-080552	ツバ ホ ルト(8X55	2							
9	1	129508-33010	ケーラCMP(オイル	1							
10	2	129508-33050	オリフク	1							
11	1	129417-33111	ナツト(L, Oケーラ	1							
12	1	129006-35100	ブ ラケツ CMP(フィルタ	1							
14	2	129417-35150	ボ ルト(スタツ M20X67	1							
15	1	129150-35111	ガスケット(フィルタブ ラケツ	1							
17	1	129006-44480	ジ ャンツ	1							
18	1	129508-49030	ホ ースCMP(レイキ ャウシ	1							
19	2	171008-03990	クランフ(ホ ース マル 18.5	1							
21	2	23080-015000	ホ ースクランフ(15	1							
22	1	129006-49040	ホ ースCMP(レイキ ャウシ	1							
23	2	171008-03990	クランフ(ホ ース マル 18.5	1							
25	2	129642-49180	チューブ(コルゲ ート 19	1							
26	2	23080-015000	ホ ースクランフ(15	1							
27	1	26106-080202	ツバ ホ ルト(8X20	3							
28	1	119761-39450	スイツチ(ユツ 0.5KG	1							
29	1	129150-35153	フィルタCMP(D80X80L	1							1

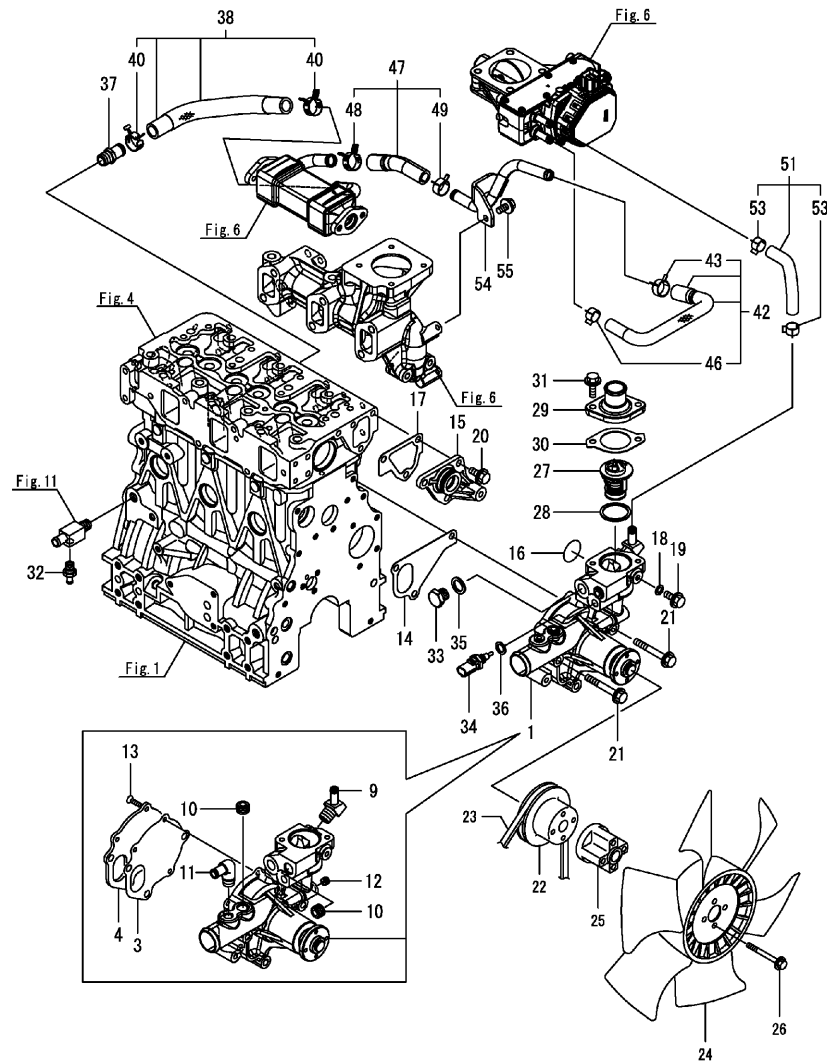
備考
(1)補修用部品

N:旧 ↔ 新, Q:旧 ↔ 新, R:旧 ↔ 新, S:旧 ↔ 新, W:追加, Z:廃止, F:セット互換, K:個数変更

Fig.12. 冷却水システム

(A)=3TNV88C-DSR
(B)=
(C)=

(D)=
(E)=
(F)=



No.	レール	部品番号	部品名称	数量						I	R
				(A)	(B)	(C)	(D)	(E)	(F)		
1	1	129A88-42010	ポンプ CMP (CW	1							
3	2	129100-42051	ガスケット(レイキャスポン)	1							
4	2	129100-42121	プレート(ウォーターポン)	1							
9	2	129C88-49300	エルボ (R3/8	1							
10	2	129916-49740	プラグ (R3/8	2							
11	2	129103-49301	エルボ (PT1/4	1							
12	2	23876-010000	ネジプラグ (R01	1							
13	2	26577-060142	サラコネジ (+アナ 6X14	3							
14	1	129486-42021	ガスケット(レイキャスポン)	1							
15	1	129004-42040	ジョイント(ポン)	1							
16	1	129486-42140	Oリング (G30	1							
17	1	124395-49840	ガスケット(サーモスタット	1							
18	1	23414-080000	パッキン(マル 8X1.0	1							
19	1	26106-080122	ツバホルト(8X12	1							
20	1	26106-080162	ツバホルト(8X16	3							
21	1	26106-080602	ツバホルト(8X60	3							
22	1	129155-42350	Vブレーキ(ポン)	1							
23	1	129612-42320	Vホルト(ユグトク A37	1							
24	1	171340-44740	ファン(クーリング) D335XNF	1							
25	1	119256-44760	スベサ(ファン	1							
26	1	26106-060602	ツバホルト(6X60	4							
27	1	129155-49801	サーモスタット(71C	1							
28	1	129150-49811	ガスケット(サーモスタット	1							
29	1	129350-49530	カバー(サーモスタット	1							
30	1	129795-49551	ガスケット(サーモスタットカバー	1							
31	1	26106-080222	ツバホルト(8X22	2							
32	1	121550-49111	ジョイント(PT1/4	1							
33	1	121450-42450	プラグ (M16	1							
34	1	129927-44900	センサ(スイオン	1							1
35	1	124465-44950	ガスケット(マル 16	1							
36	1	22190-120002	シールワッシャー(コマル 12	1							
37	1	129928-49420	ジョイント	1							
38	1	129A00-49610	CW-T IN CMP (EGR-C	1							
40	2	129960-03990	クランプ (ホース マル 19.8	2							
42	1	129A22-49610	ホースCMP (CW スロットル IN	1							
43	2	171008-03990	クランプ (ホース マル 18.5	1							
46	2	23080-015000	ホースクランプ (15	1							
47	1	129C22-49610	ホースCMP (CW EGR-C OUT	1							
48	2	129960-03990	クランプ (ホース マル 19.8	1							
49	2	171008-03990	クランプ (ホース マル 18.5	1							
51	1	129A88-49630	ホースCMP (CW スロットル OUT	1							
53	2	23080-015000	ホースクランプ (15	2							
54	1	129A22-49700	パイプ (WATER EGR-C	1							
55	1	26106-080142	ツバホルト(8X14	1							

備考

(1)交換には専用のサービスツールによるECUのデータ更新が必要です
サービスマニュアルをご参照ください

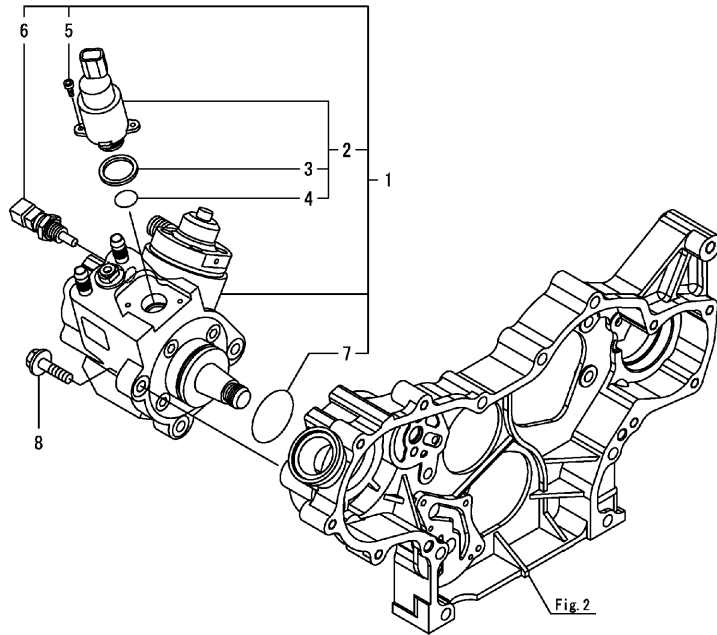
N:旧 ↔ 新, Q:旧 ↔ 新, R:旧 ↔ 新, S:旧 ↔ 新, W:追加, Z:廃止, F:セット互換, K:個数変更

Fig.13. 燃料サプライポンプ

(A)=3TNV88C-DSR
(B)=
(C)=

(D)=
(E)=
(F)=

No.	レベル	部品番号	部品名称	数量						I	R	
				(A)	(B)	(C)	(D)	(E)	(F)			
1	1	129A00-51000	サブライポンプ CMP	1							1	
2	2	129A00-51100	バルブ CMP (ネリヨウチヨウリョウ)	1							1	
3	3	129A00-51110	リング (シール)	1								
4	3	129A00-51120	リング (MPROP)	1								
5	2	129A00-51130	ボルト (MPROP)	2								
6	2	129A00-51200	センサ (ネリヨウカウト)	1								1
7	2	129A00-51900	リング (サブライポンプ)	1								
8	1	26106-080302	ツバボルト (8X30)	3								

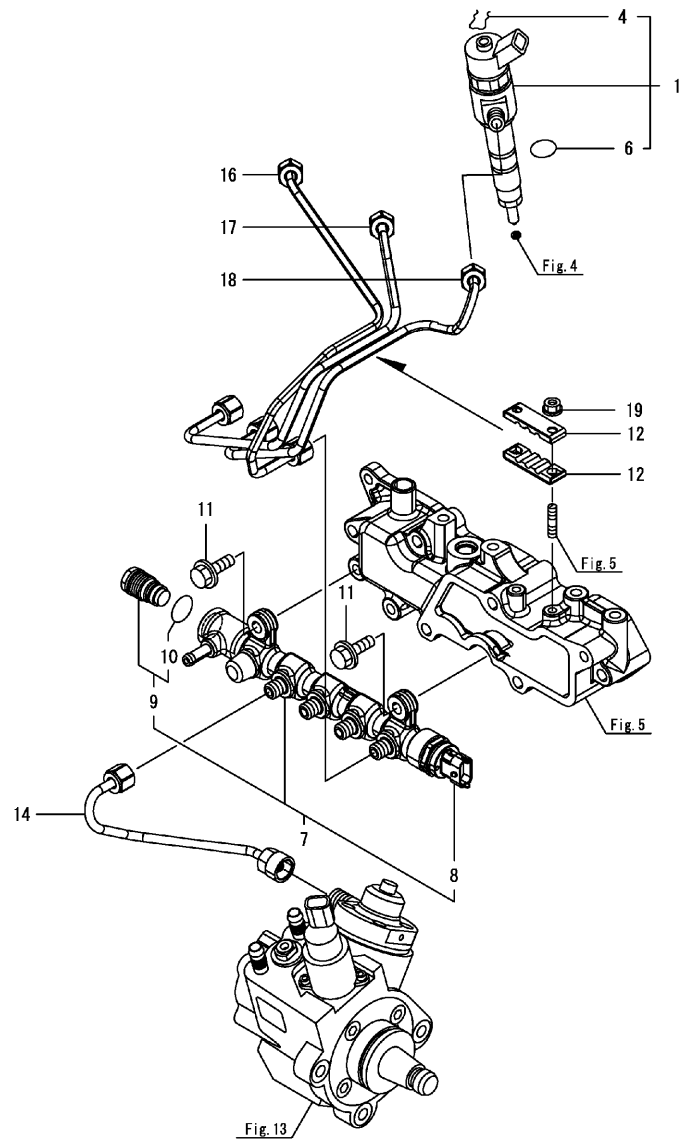


備考

(1)交換には専用のサービスツールによるECUのデータ更新が必要です
サービスマニュアルをご参照ください

N:旧 ↔ 新, Q:旧 ↔ 新, R:旧 ↔ 新, S:旧 ↔ 新, W:追加, Z:廃止, F:セット互換, K:個数変更

Fig.14. 燃料噴射弁



(A)=3TNV88C-DSR
(B)=
(C)=

(D)=
(E)=
(F)=

No.	レベル	部品番号	部品名称	数量						I	R
				(A)	(B)	(C)	(D)	(E)	(F)		
1	1	129A00-53100	インジクタ (CR)	3							1
4	2	129A00-53200	リンク (リテーニング)	3							
6	2	129C28-53300	Oリング	3							
7	1	129A00-57000	レールCMP	1							1
8	2	129A00-57100	センサ (レールツリヨク)	1							1
9	2	129A00-57200	バルブ CMP (PLV4)	1							1
10	3	129A00-57210	Oリング (PLV4)	1							
11	1	26106-080252	ツバホルト (8X25)	2							
12	1	123372-59100	プレート (ファンシャカ)	2							
14	1	129A00-59700	FO-T (レール IN CMP)	1							
16	1	129A00-59810	FO-T (ファンシャ CMP)	1							
17	1	129A00-59820	FO-T (ファンシャ CMP)	1							
18	1	129A00-59830	FO-T (ファンシャ CMP)	1							
19	1	26366-060002	ツバツキナツ (M6)	2							

備考

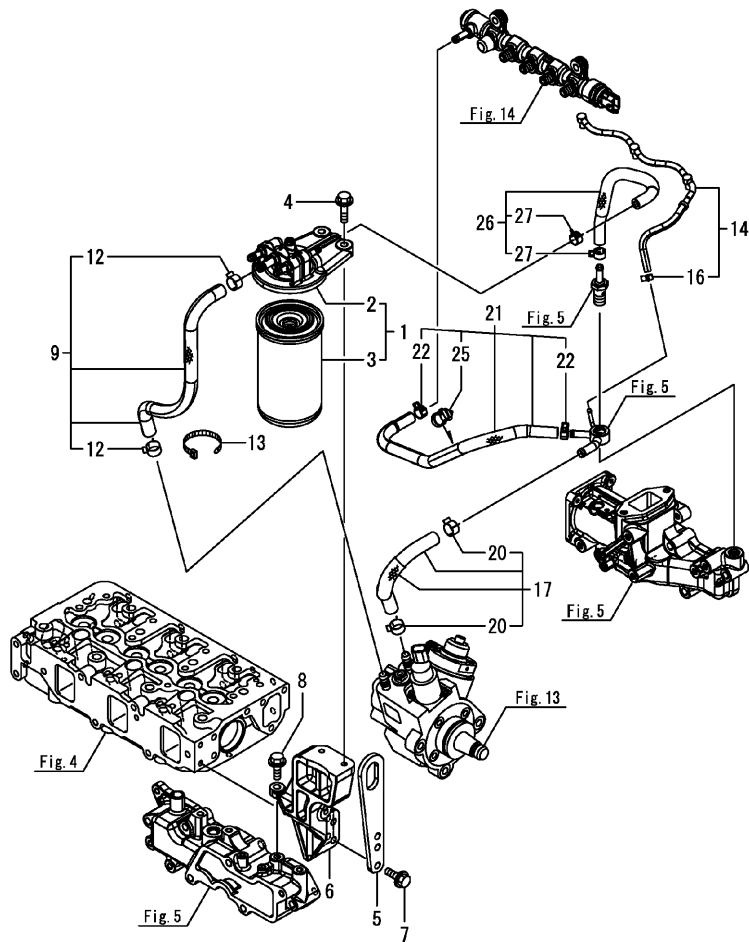
(1)交換には専用のサービスツールによるECUのデータ更新が必要です
サービスマニュアルをご参照ください

N:旧 ↔ 新, Q:旧 ↔ 新, R:旧 ↔ 新, S:旧 ↔ 新, W:追加, Z:廃止, F:セット互換, K:個数変更

Fig.15. 燃料パイプ

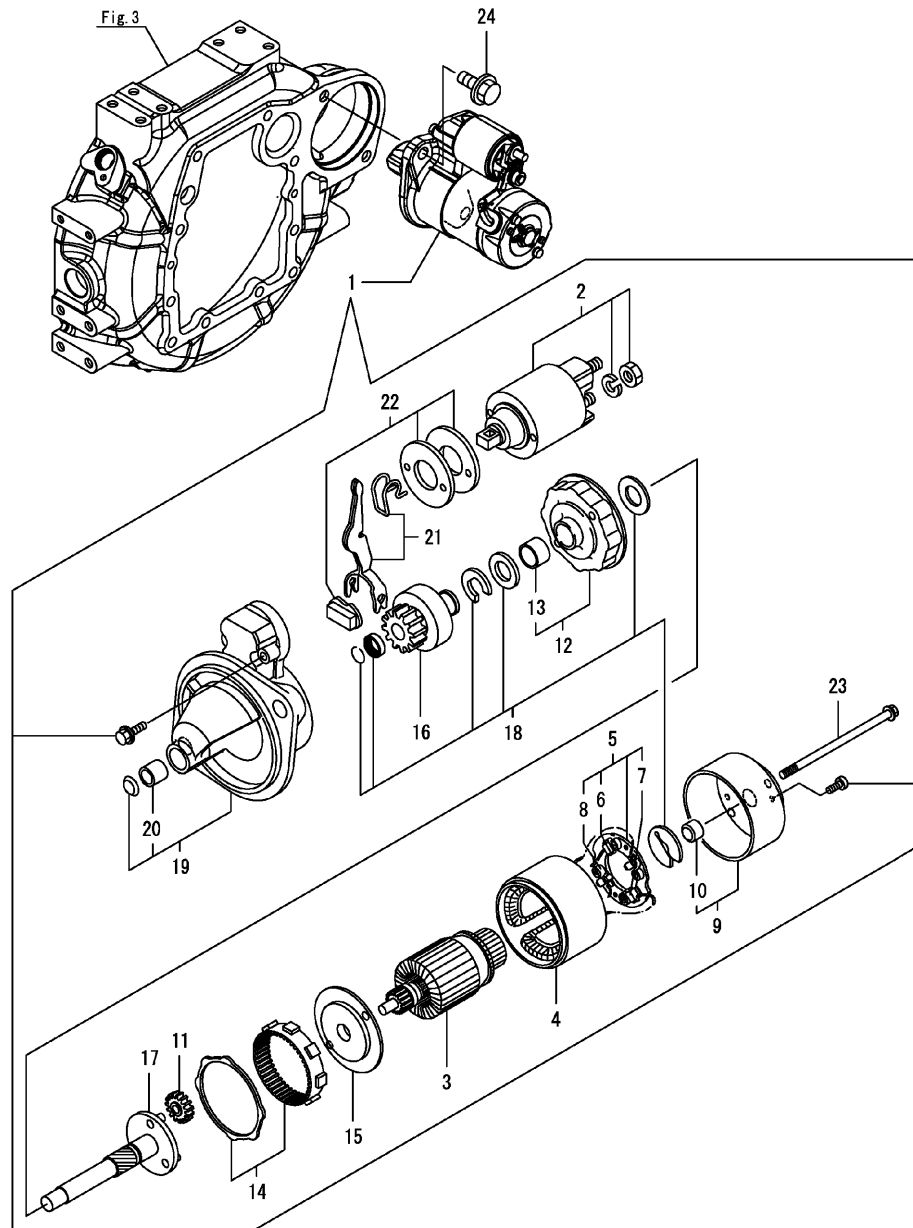
(A)=3TNV88C-DSR
(B)=
(C)=

(D)=
(E)=
(F)=



No.	レール	部品番号	部品名称	数量						I	R
				(A)	(B)	(C)	(D)	(E)	(F)		
1	1	129A00-55600	フィルタCMP (FO	1							
2	2	129A00-55610	ブラケットCMP (FOフィルタ	1							
3	2	129A00-55800	FOフィルタ	1							
4	1	26106-080302	ツバホルルト(8X30	2							
5	1	129900-07900	リフタ(エンジン	1							
6	1	129A00-55650	ブラケット(FOフィルタ CMP	1							
7	1	26106-080252	ツバホルルト(8X25	2							
8	1	26106-080252	ツバホルルト(8X25	1							
9	1	129A00-59010	FO-T CMP	1							
12	2	23080-015000	ホースクランプ (15	2							
13	1	121750-59890	バンド (ナイロン	1							
14	1	129A23-59500	パイプ CMP (FOモトシ	1							
16	2	23080-007000	ホースクランプ (7	1							
17	1	129A00-59020	FO-T CMP	1							
20	2	23080-015000	ホースクランプ (15	2							
21	1	129A00-59030	FO-T (モトシ CMP	1							
22	2	114270-59010	クランプ (ホース マル 12	2							
25	2	129A00-91200	バンド クリップ	1							
26	1	129A00-59040	FO-T (モトシ CMP	1							
27	2	114270-59010	クランプ (ホース マル 12	2							

Fig.16. スタータモーター



(A)=3TNV88C-DSR
(B)=
(C)=

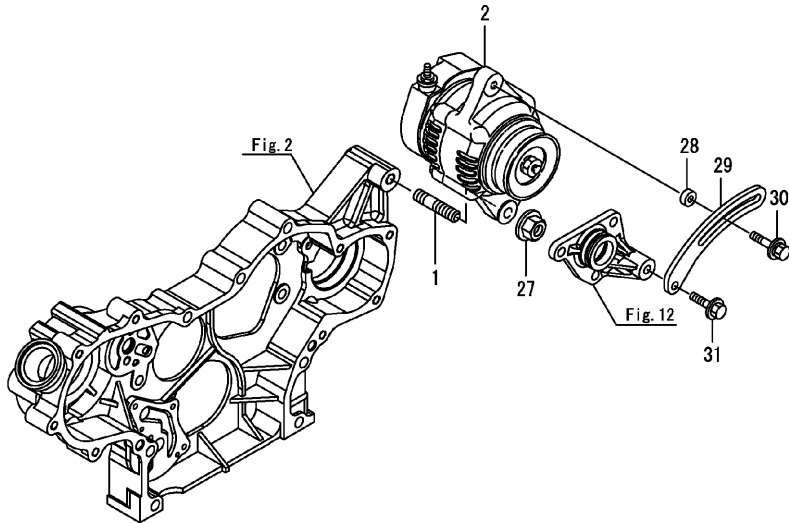
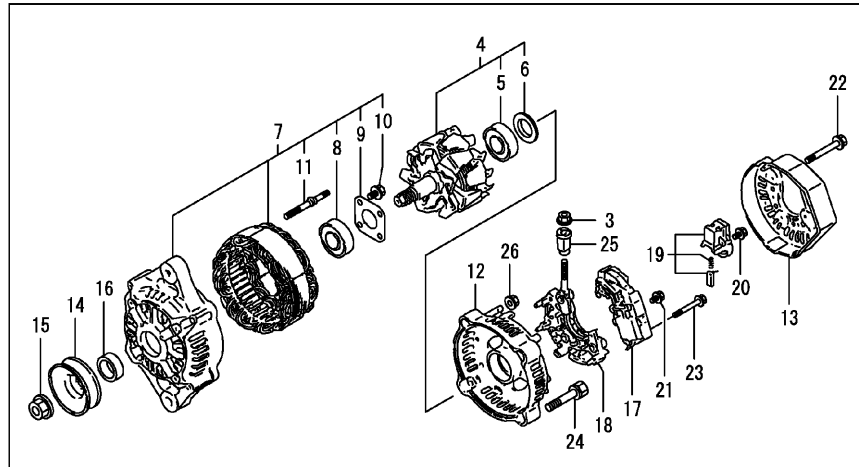
(D)=
(E)=
(F)=

No.	レベル	部品番号	部品名称	数量						I	R
				(A)	(B)	(C)	(D)	(E)	(F)		
1	1	129242-77010	スタータCMP	1							
2	2	129698-77020	スイッチCMP (マグネット)	1							
3	2	129242-77100	アーマチャCMP	1							
4	2	129242-77110	ヨークCMP	1							
5	2	129242-77120	ホルダ CMP (ブラシ)	1							
6	3	129242-77130	ブラシ	2							
7	3	129242-77140	ブラシSET	1							
8	3	129242-77150	スプリング (ブラシ)	4							
9	2	129242-77160	カバーCMP (スタータモーター)	1							
10	3	129242-77170	ベアリング (スタータカバー)	1							
11	2	118400-77170	ギヤ (ブラシ)	3							
12	2	129242-77180	ブラケット (センタ)	1							
13	3	129698-77190	ブラケット (センタ)	1							
14	2	129698-77200	ギヤ (インターナル)	1							
15	2	129242-77210	ブラケット (センタ)	1							
16	2	129698-77220	ピニオンCMP	1							
17	2	129698-77230	シャフト (ピニオン)	1							
18	2	129698-77250	ワッシャー SET	1							
19	2	129242-77260	ケースCMP (ギヤ)	1							
20	3	X2114535200	ベアリング (スタータ)	1							
21	2	129242-77270	レバー SET (シフト)	1							
22	2	129242-77280	カバーKIT (タフト)	1							
23	2	124195-77770	ボルト (スルー)	2							
24	1	26106-120252	ツバボルト (12X25)	2							

Fig.17. ジェネレータ

(A)=3TNV88C-DSR
(B)=
(C)=

(D)=
(E)=
(F)=



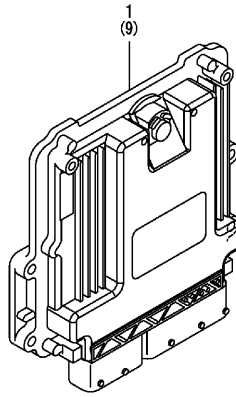
No.	レベル	部品番号	部品名称	数量						I	R
				(A)	(B)	(C)	(D)	(E)	(F)		
1	1	129795-01900	ボルト(スタッド M10X33	1							
2	1	129961-77200	ジェネレータCMP (12V-55A	1							
3	2	X9490561001	ナット	1							
4	2	129052-77380	ロータCMP	1							
5	3	123501-79240	ベアリング(ボール	1							
6	3	119620-79250	カバー(ベアリング)	1							
7	2	129961-77421	フレームCMP	1							
8	3	119620-79200	ベアリング(ボール	1							
9	3	119620-79210	リテーナ	1							
10	3	119620-79220	スクリュ	4							
11	3	119620-79230	ボルト(スタッド	2							
12	2	128401-77440	エンドフレーム	1							
13	2	128401-77450	カバー(ジェネレータ	1							
14	2	119620-77461	ブーリ(ジェネレータ	1							
15	2	119620-77471	ナット	1							
16	2	119620-77490	カバー	1							
17	2	119620-77710	レギュレータCMP	1							
18	2	129052-79260	ホルダ(セイリユウキ	1							
19	2	129052-79270	ホルダ(ブラシ	1							
20	2	119620-79290	スクリュ	6							
21	2	119620-79300	スクリュ	1							
22	2	119620-79310	ボルト	3							
23	2	119620-79320	スクリュ	2							
24	2	119620-79330	ボルト	2							
25	2	119620-79340	ワッシュ(インシュレーション	1							
26	2	119620-79350	ナット	2							
27	1	26306-100002	ツバ(ツキナット(UBS M10	1							
28	1	119940-77270	スベ-サ	1							
29	1	119515-77330	アジヤスタ(ボルト	1							
30	1	129972-77341	ボルト(アジヤスタ L=50	1							
31	1	26106-080452	ツバ(ボルト(8X45	1							

Fig.18. 電子制御ユニット(ECU)

(A)=3TNV88C-DSR
(B)=
(C)=

(D)=
(E)=
(F)=

No.	レベル	部品番号	部品名称	数量						I	R
				(A)	(B)	(C)	(D)	(E)	(F)		
1	1	129A22-75030	ECU CMP(3-88C-DSR	1							1
9	1	129A00-75910	ECU CMP(SERVICE YMR	1							2

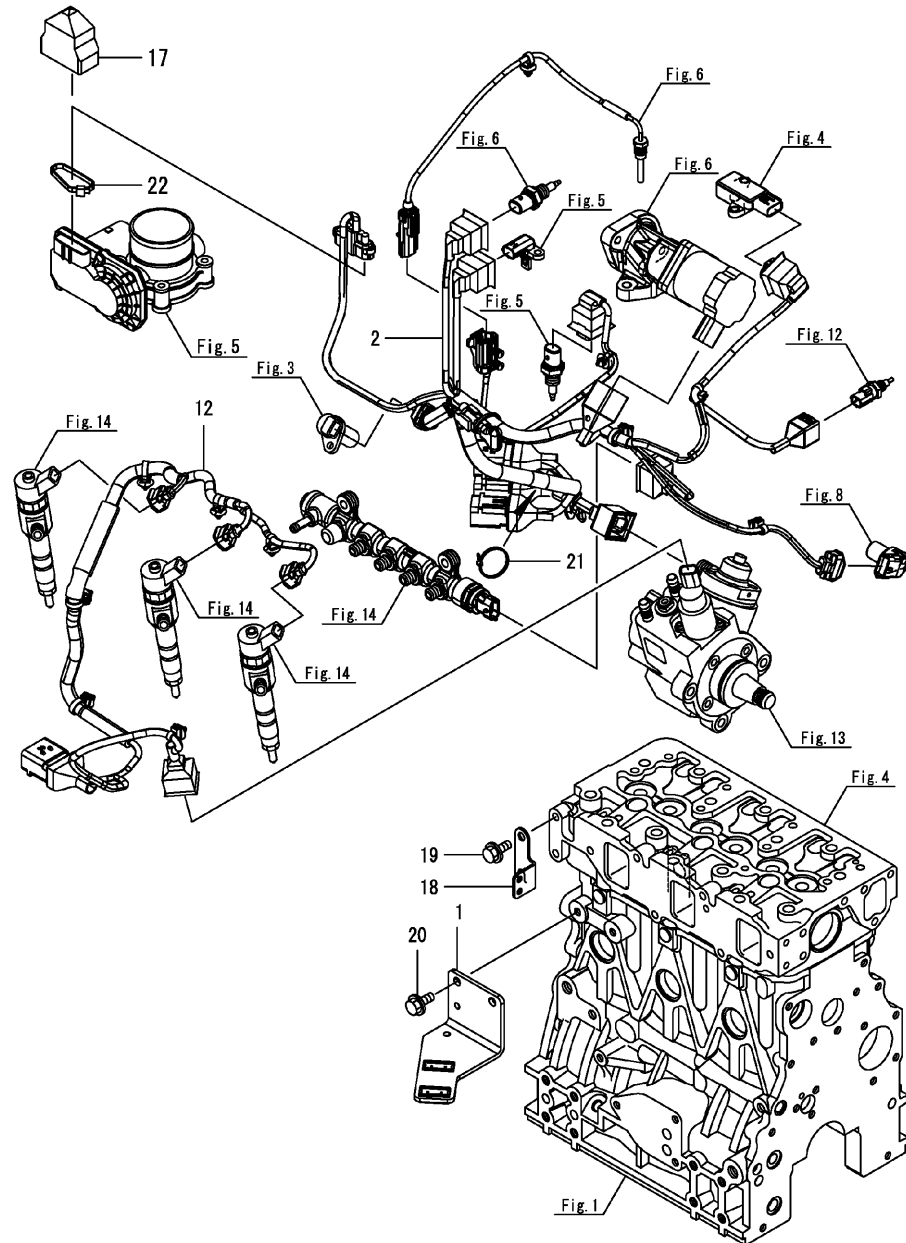


備考

(1)正規ECU
この部品では、部品注文はできません
エンジン固有の情報が正しくセットされた補用品ECUで、交換願います
(2)補用品ECU
交換には専用のサービスツールによるECUのデータ更新が必要で
サービスマニュアルをご参照ください

N:旧 ↔ 新, Q:旧 ↔ 新, R:旧 ↔ 新, S:旧 ↔ 新, W:追加, Z:廃止, F:セット互換, K:個数変更

Fig.19. 電装品



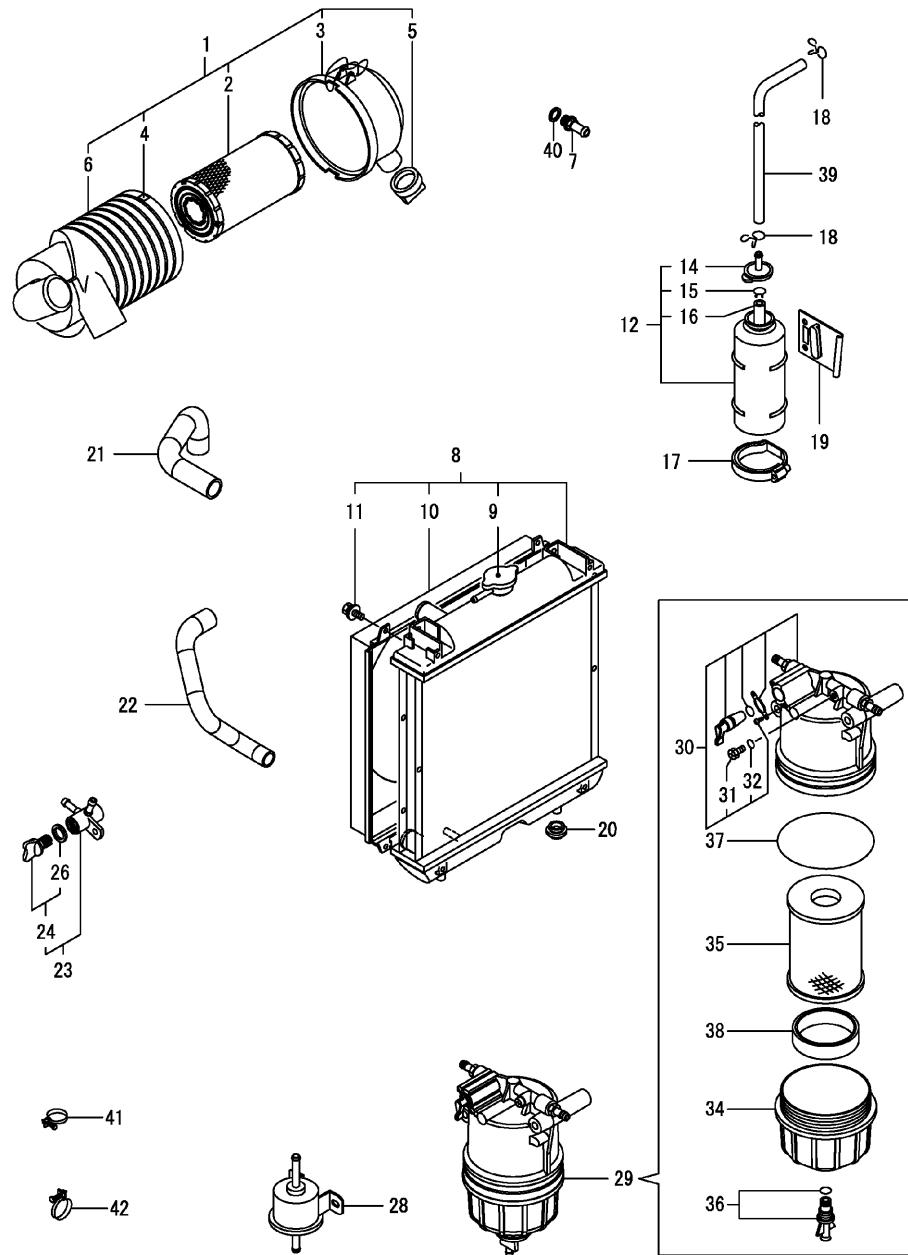
(A)=3TNV88C-DSR
(B)=
(C)=

(D)=
(E)=
(F)=

No.	レベル	部品番号	部品名称	数量						I	R
				(A)	(B)	(C)	(D)	(E)	(F)		
1	1	129A24-77940	ブ ラケット (コネクタ)	1							
2	1	129A00-91222	ハ-ネス (B T4)	1							
12	1	129A00-91231	ハ-ネス	1							
17	1	129A00-91451	ブ-ツ (キヤツフ タイフ)	1							
18	1	129A00-91600	ブ ラケット (ハ-ネス)	1							
19	1	26106-080122	ツバ ホ ルト (8X12)	2							
20	1	26106-080142	ツバ ホ ルト (8X14)	2							
21	1	29621-100000	バ ン ド (TR100 ナツ)	1							
22	1	29621-200000	バ ン ド (TR 200 トクメイ)	1							

N:旧 ↔ 新, Q:旧 ↔ 新, R:旧 ↔ 新, S:旧 ↔ 新, W:追加, Z:廃止, F:セット互換, K:個数変更

Fig.20. 付属品



(A)=3TNV88C-DSR
(B)=
(C)=

(D)=
(E)=
(F)=

No.	レベル	部品番号	部品名称	数量						I	R
				(A)	(B)	(C)	(D)	(E)	(F)		
1	1	129065-12510	エアリーナ CMP	1							
2	2	119808-12520	エレメント(アウタ)	1							
3	2	119866-12530	カバー-CMP (エアリーナ)	1							
4	2	129418-12530	ラベル(アロマーク)	2							
5	2	119808-12540	バルブ(アンロード)	1							
6	2	129065-12600	ホンタイ CMP	1							
7	1	129459-39150	ツギテ(オイルドレン)	1							
8	1	129004-44500	ラジエータCMP	1							
9	2	129107-44590	キャップ(ラジエータ)	1							
10	2	119802-44600	シユラウド(ファン)	1							
11	2	26014-060122	ボルト(ヒラハネ 6X12)	4							
12	1	124450-44510	タンクCMP(サブ)	1							
14	2	124450-44530	キャップ(サブタンク)	1							
15	2	124450-44560	クランプ(ホース)	1							
16	2	23061-070230	ビニールパイプ(7X230)	1							
17	1	124450-44550	バンド(サブタンク)	1							
18	1	121250-44590	クランプ(ホース)	2							
19	1	121256-44600	ブacket(サブタンク)	1							
20	1	119255-44660	アブソーバ	2							
21	1	129A22-49010	パイプ(CW ラジエータ A)	1							
22	1	129A22-49020	パイプ(CW ラジエータ B)	1							
23	1	129150-49100	コックCMP(3ホウ)	1							
24	2	129150-49080	コック(ドレン)	1							
26	3	119629-49080	ガスケット	1							
28	1	119225-52102	ポンプ(ネリヨウワイド)	1							
29	1	129A00-55700	FOフィルタ(プレ CMP)	1							
30	2	129A00-55710	ボディ CMP	1							
31	3	129A00-55751	プラグ(エアキ)	1							
32	3	129A00-55760	オリック	1							
34	2	129A00-55720	カップ(トウメイ)	1							
35	2	129A00-55730	エレメント	1							
36	2	129242-55740	プラグ(ドレン)	1							
37	2	129A00-55740	オリック	1							
38	2	129A00-55770	フロート	1							
39	1	121750-59110	パイプ(ネリヨウ D12X320)	1							
40	1	22190-160002	シールワッシャー(コマル.ニトリル 16)	1							
41	1	23010-038000	ホースバンド(38)	3							
42	1	23010-044000	ホースバンド(44)	1							

N:旧 ↔ 新, Q:旧 ↔ 新, R:旧 ↔ 新, S:旧 ↔ 新, W:追加, Z:廃止, F:セット互換, K:個数変更

部品番号順索引表

部品番号	項目番号	見出番号
105425-01690	3	9
114270-59010	15	22
		27
118400-77170	16	11
119131-18320	6	32
119225-52102	20	28
119255-44660	20	20
119256-44760	12	25
119515-77330	17	29
119609-32040	2	5
119620-01750	3	3
119620-77461	17	14
119620-77471	17	15
119620-77490	17	16
119620-77710	17	17
119620-79200	17	8
119620-79210	17	9
119620-79220	17	10
119620-79230	17	11
119620-79250	17	6
119620-79290	17	20
119620-79300	17	21
119620-79310	17	22
119620-79320	17	23
119620-79330	17	24
119620-79340	17	25
119620-79350	17	26
119624-32040	2	6
119629-49080	20	26
119640-61400	4	52
119660-01570	5	11
119761-39450	11	28
119802-11260	4	4
119802-11270	4	5
119802-11280	4	6
119802-13750	6	31
119802-25071	8	31
119802-44600	20	10
119803-21200	9	4
119803-77830	4	60
119808-12520	20	2
119808-12540	20	5
119865-21600	9	14
119866-12530	20	3
119934-01800	2	16
119940-77270	17	28
120130-11860	4	63
120270-54410	4	30
121111-21501	9	11
121250-44590	20	18

部品番号	項目番号	見出番号
121256-44600	20	19
121450-01560	10	1
121450-42450	12	33
121520-34810	11	5
121550-23200	9	30
121550-49111	12	32
121750-59110	20	39
121750-59890	15	13
121850-21680	9	10
123372-59100	14	12
123501-79240	17	5
123900-13651	6	29
123907-03100	4	40
123907-03110	4	41
123907-03120	4	42
123907-03140	4	43
124060-01050	1	11
124160-01751	2	3
	4	35
124160-01910	1	12
		13
124160-11360	4	36
124195-77770	16	23
124240-01871	2	9
		17
124395-49840	12	17
124450-44510	20	12
124450-44530	20	14
124450-44550	20	17
124450-44560	20	15
124460-11340	4	24
124465-44950	12	35
128401-77440	17	12
128401-77450	17	13
129001-01250	1	4
129001-02931	1	29
129004-03010	4	38
129004-11241	4	1
129004-11251	4	2
129004-11650	4	8
129004-21650	9	8
129004-42040	12	15
129004-44500	20	8
129005-03080	5	1
129005-11100	4	20
129005-34802	11	4
129006-35100	11	12
129006-44480	11	17
129006-49040	11	22
129008-21000	9	1

部品番号	項目番号	見出番号
129008-77800	4	61
129052-77380	17	4
129052-79260	17	18
129052-79270	17	19
129065-12510	20	1
129065-12600	20	6
129100-01580	2	2
	3	1
		16
	9	2
129100-01730	3	6
129100-11112	4	21
129100-23910	9	33
129100-42051	12	3
129100-42121	12	4
129103-49301	12	11
129107-44590	20	9
129112-01770	3	7
129137-01640	3	8
129150-01200	1	27
129150-02020	1	6
129150-02450	8	4
129150-02871	1	32
129150-02931	1	24
129150-02941	1	35
129150-03070	4	39
129150-11230	4	9
129150-11280	4	7
129150-11370	4	12
129150-11750	4	11
129150-11810	4	64
129150-14200	8	1
129150-14400	8	2
129150-23601	9	31
129150-23611	9	34
129150-26201	8	29
129150-35042	11	7
129150-35111	11	15
129150-35153	11	29
129150-49080	20	24
129150-49100	20	23
129150-49811	12	28
129155-42350	12	22
129155-49801	12	27
129202-22300	9	24
129242-55740	20	36
129242-77010	16	1
129242-77100	16	3
129242-77110	16	4
129242-77120	16	5

部品番号	項目番号	見出番号
129242-77130	16	6
129242-77140	16	7
129242-77150	16	8
129242-77160	16	9
129242-77170	16	10
129242-77180	16	12
129242-77210	16	15
129242-77260	16	19
129242-77270	16	21
129242-77280	16	22
129350-49530	12	29
129410-03990	5	2
129417-33111	11	11
129417-35150	11	14
129418-12530	20	4
129418-18320	6	20
129459-39150	20	7
129486-01670	3	20
129486-32020	11	2
129486-42021	12	14
129486-42140	12	16
129508-33010	11	9
129508-33050	11	10
129508-49030	11	18
129612-42320	12	23
129642-49180	11	25
129648-01600	3	17
129648-01780	3	19
129698-77020	16	2
129698-77190	16	13
129698-77200	16	14
129698-77220	16	16
129698-77230	16	17
129698-77250	16	18
129795-01900	17	1
129795-01950	2	4
129795-02412	1	9
129795-11120	4	22
129795-11180	4	23
129795-21661	9	9
129795-49551	12	30
129900-07900	4	58
	15	5
129916-49740	12	10
129927-13810	6	35
129927-44900	12	34
129928-49420	12	37
129930-13201	6	22
		27
	7	1

部品番号順索引表

部品番号	項目番号	見出番号
129960-03990	12	40
		48
129961-77200	17	2
129961-77421	17	7
129972-77341	17	30
129978-11871	4	28
129978-12700	4	47
129978-17700	7	33
129A00-01331	1	28
129A00-01560	1	1
129A00-01602	3	2
129A00-11310	4	45
129A00-11330	4	46
129A00-11340	4	25
129A00-11360	4	37
129A00-11710	4	13
129A00-11900	4	29
129A00-12100	5	5
129A00-12110	5	3
129A00-12150	5	4
129A00-12711	5	12
129A00-12720	5	7
129A00-12780	4	48
129A00-12790	5	13
129A00-12810	5	9
129A00-12820	5	24
129A00-12830	5	14
129A00-12851	5	10
129A00-12900	5	25
129A00-12910	5	26
129A00-13110	6	2
129A00-13300	6	9
129A00-13350	6	11
	7	23
129A00-13360	4	49
129A00-13380	4	51
129A00-13400	6	14
129A00-13410	6	15
129A00-13751	6	34
129A00-13770	6	6
129A00-13851	6	18
129A00-13861	6	19
129A00-13901	6	39
129A00-13910	6	40
129A00-13920	6	41
129A00-14100	8	6
129A00-14580	8	3
129A00-14700	8	8
129A00-14710	8	11
129A00-16400	7	8

部品番号	項目番号	見出番号
129A00-16500	7	10
129A00-16600	7	11
129A00-16610	7	12
129A00-16700	7	14
129A00-16710	7	15
129A00-16730	7	16
129A00-16740	7	17
129A00-16801	7	18
129A00-17300	7	24
129A00-17311	7	25
129A00-17350	7	26
129A00-17520	7	29
129A00-17570	7	32
129A00-17600	7	27
129A00-17650	7	30
129A00-17760	7	34
129A00-21580	9	12
129A00-21710	3	22
129A00-22500	9	18
129A00-22950	9	38
129A00-25050	8	13
129A00-25060	8	21
129A00-25080	8	32
129A00-25110	8	14
129A00-25120	8	22
129A00-25200	8	25
129A00-25210	8	26
129A00-25900	8	18
129A00-32000	11	1
129A00-49610	12	38
129A00-51000	13	1
129A00-51100	13	2
129A00-51110	13	3
129A00-51120	13	4
129A00-51130	13	5
129A00-51200	13	6
129A00-51900	13	7
129A00-53100	14	1
129A00-53200	14	4
129A00-55600	15	1
129A00-55610	15	2
129A00-55650	15	6
129A00-55700	20	29
129A00-55710	20	30
129A00-55720	20	34
129A00-55730	20	35
129A00-55740	20	37
129A00-55751	20	31
129A00-55760	20	32
129A00-55770	20	38

部品番号	項目番号	見出番号
129A00-55800	15	3
129A00-57000	14	7
129A00-57100	14	8
129A00-57200	14	9
129A00-57210	14	10
129A00-59010	15	9
129A00-59020	15	17
129A00-59030	15	21
129A00-59040	15	26
129A00-59110	5	15
129A00-59120	5	16
129A00-59700	14	14
129A00-59810	14	16
129A00-59820	14	17
129A00-59830	14	18
129A00-75910	18	9
129A00-77820	4	62
129A00-91200	6	7
	7	37
	15	25
129A00-91222	19	2
129A00-91231	19	12
129A00-91430	7	39
129A00-91451	19	17
129A00-91600	19	18
129A01-13601	6	3
129A01-13700	6	5
129A22-16010	7	5
129A22-16200	7	6
129A22-49010	20	21
129A22-49020	20	22
129A22-49610	12	42
129A22-49700	12	54
129A22-75030	18	1
129A23-26000	8	28
129A23-59500	15	14
129A24-77940	19	1
129A26-01500	2	1
129A88-13100	6	1
129A88-13851	6	36
129A88-42010	12	1
129A88-49630	12	51
129C00-01550	2	14
129C00-13501	6	23
129C00-13511	6	24
129C00-13520	6	25
129C00-13940	7	3
129C00-13950	7	4
129C00-22080	9	16
129C00-22900	9	36

部品番号	項目番号	見出番号
129C00-91200	7	38
129C01-16690	7	13
129C20-99240	6	26
129C22-13350	6	28
129C22-49610	12	47
129C26-01890	2	10
	10	2
129C28-53300	14	6
129C61-35000	11	6
129C88-49300	12	9
129E00-13620	6	17
129F01-13600	6	16
129F01-13630	6	4
129F01-13650	6	30
171008-03990	11	19
		23
	12	43
		49
171051-01921	1	5
171340-44740	12	24
1E8660-56700	10	3
22190-080002	2	11
		18
22190-120002	12	36
22190-140002	5	17
22190-160002	3	11
	20	40
22217-180000	8	19
22252-000260	9	25
22351-030010	9	7
22351-060012	4	31
22512-070140	8	7
	9	5
22857-500100	4	53
		54
23010-038000	20	41
23010-044000	20	42
23061-070230	20	16
23080-007000	15	16
23080-015000	11	21
		26
	12	46
		53
	15	12
		20
23297-080061	6	10
23414-080000	12	18
23414-120000	6	12
23876-010000	12	12
24105-060064	8	30

部品番号順索引表

部品番号	項目番号	見出番号
24311-000120	4	56
24311-000320	2	7
	4	57
26014-060122	20	11
26106-060102	8	9
26106-060122	6	13
26106-060162	7	35
26106-060202	5	27
26106-060402	5	28
26106-060602	12	26
26106-060902	5	29
26106-080122	7	19
	12	19
	19	19
26106-080142	2	12
	8	10
	12	55
	19	20
26106-080162	2	8
	19	19
	3	12
	4	59
	12	20
26106-080202	7	36
	11	27
26106-080222	7	20
	12	31
26106-080252	3	13
	4	32
	6	37
	14	11
	15	7
26106-080302	13	8
	15	4
26106-080352	2	13
	20	20
	3	21
	4	33
26106-080402	2	21
	8	27
26106-080452	3	14
	8	17
	17	31
26106-080502	3	15
	4	34
	5	8
	6	20
	6	21
26106-080552	11	8

部品番号	項目番号	見出番号
26106-080602	2	22
	12	21
26106-080752	5	21
	10	4
26106-080852	2	23
26106-100202	7	40
26106-120252	16	24
26206-100252	3	4
26206-100302	3	5
26216-060202	5	6
26216-080302	5	18
26216-081052	5	22
26306-080002	5	23
	6	33
		38
		42
	7	21
		41
	10	5
26306-100002	6	8
	17	27
26366-060002	14	19
26450-060162	3	23
	4	55
	8	12
26450-060252	11	3
26577-060142	12	13
26716-060002	5	19
26776-180002	8	20
27241-120000	1	14
27241-300000	1	10
27241-400000	4	19
27310-080001	4	26
29621-100000	19	21
29621-200000	19	22
729402-23100	9	26
X2114535200	16	20
X9490561001	17	3

部品番号	項目番号	見出番号
------	------	------

部品番号	項目番号	見出番号
------	------	------