

# WADO

---

## ワドートラクタ除雪機

---

パーツリスト 2016～

ST 1950

ST 1951

※ST2202の除雪幅を縮小してST1950としている。  
(PICはハイポジション対応)

## 部品のご注文について

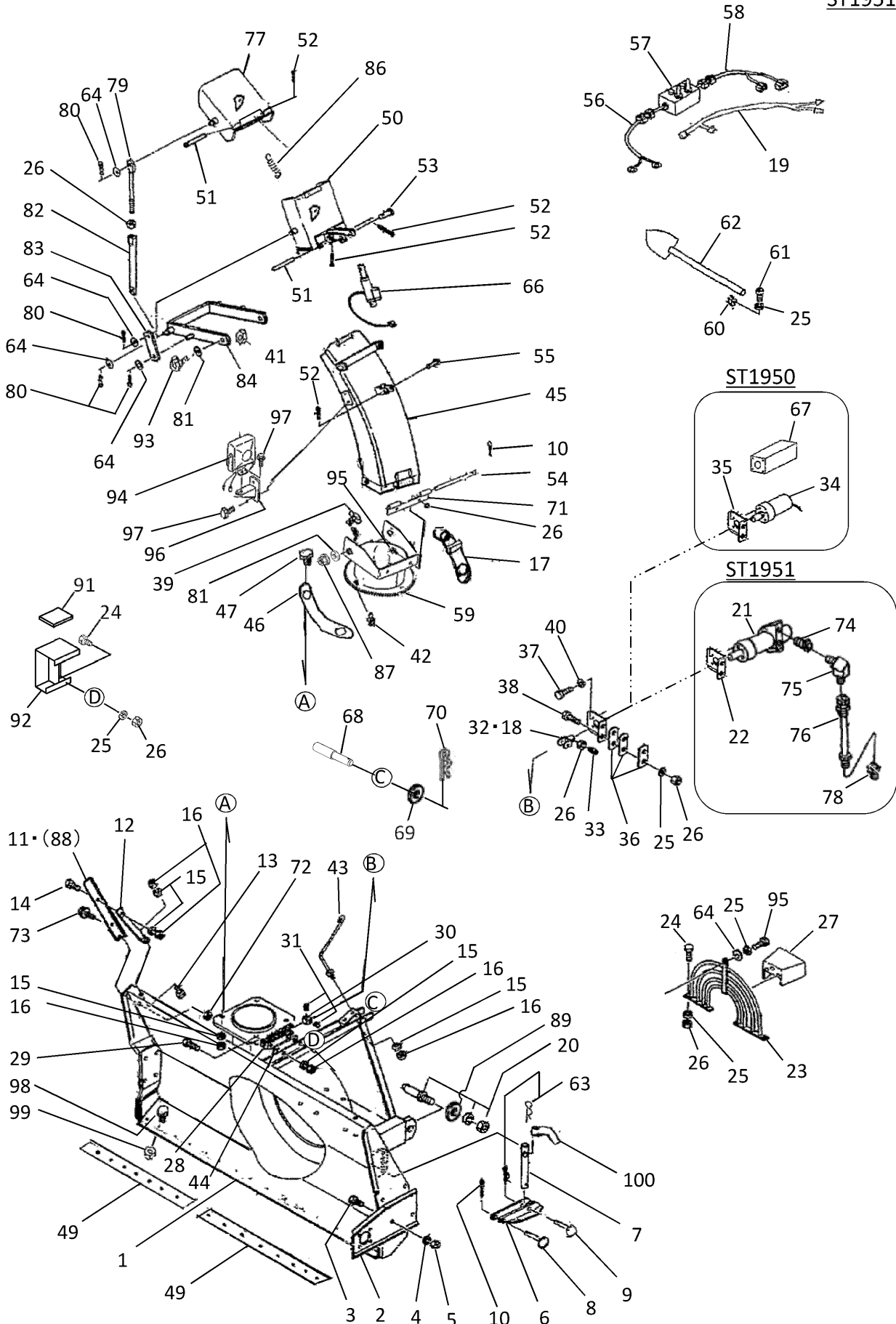
1. 部品をご注文の際は、型式、機体番号、部品番号、部品名、個数等をご連絡ください。
2. 部品は必ず純正部品をご使用願います。  
(市販の類似品を使用されると早期破損などの原因となります。)
3. 本部品表は改良のため予告なく変更することがあります。予めご了承ください。
4. 警告ラベルが損傷したときは、出来るだけ早く「5.ラベル」を参照にしてご注文し、貼り替えして下さい。

### 目次

(機種・ブロック)	(ページ)
ST1950・ST1951	
1. 本体・シュータ(1)	2～3
2. 本体・シュータ(2)	4～5
3. オーガ・ブロワ	6～7
4. ギヤボックス	8～9
5. ラベル	10～11

# 1.本体・シュータ(1)

ST1950  
ST1951



## 1.本体・シュータ(1)

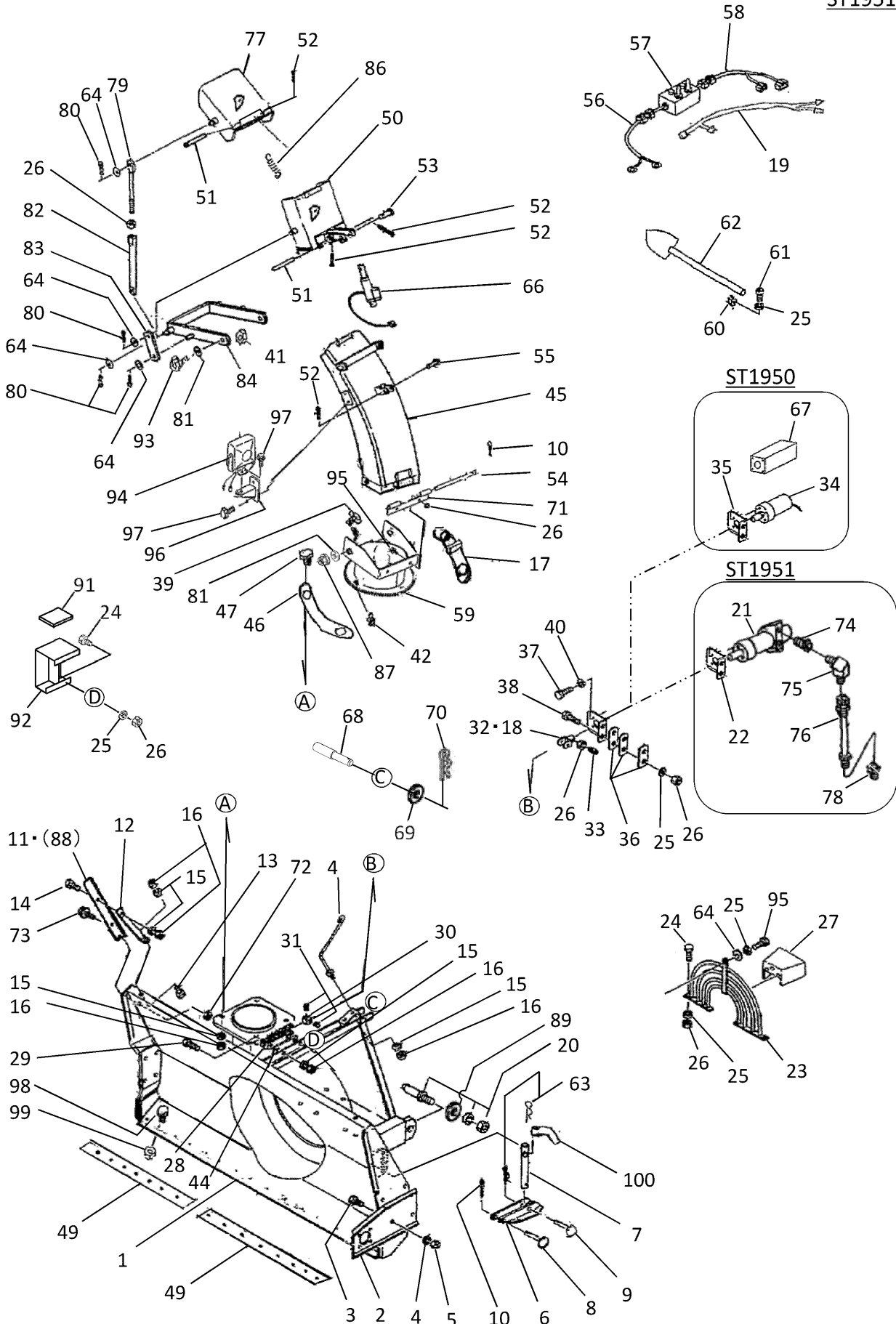
ST1950

ST1951

パーツNo	部品番号	部品名	個数	備考
1	31100-C22-000	除雪フレーム	1	
2	71901-C16-000	サイドプレート	1	
3	92034-1403074	六角ボルト M14×30	8	
4	94111-14012	ハネサガネ M14	8	
5	94001-14411	六角ナット M14	6	
6	71200-C10-031	ソリ	2	
7	71300-C16-000	調整ロッド	2	
8	94330-1607510	マルアタマピン 16X75	2	
9	94330-1606510	マルアタマピン 16X65	2	
10	94210-30300	ワリピン 3X30	4	
11	71904-C16-00R	カッティングプレート R	1	
12	71905-C16-000	ステー	2	
13	92026-1002074	六角ボルト M10X20	2	
14	92026-1002574	六角ボルト M10X25	2	
15	94111-10012	ハネサガネ M10	12	
16	94001-10411	六角ナット M10	11	
17	74300-C16-000	ストップ付シュートオサエ	1	
18	77200-C18-000	ヨーク	1	適用機種 ST1951
19	85700-C16-000	シュータライトハーネス	1	
20	71906-C16-000	ローリンクピンセット [カテゴリー-2]	2	
21	78100-C18-000	油圧モーター	1	適用機種 ST1951
22	78901-C18-000	モータブラケット	1	適用機種 ST1951
23	71600-C16-000	ガード	1	
24	92022-0802574	六角ボルト M8X25	3	
25	94111-08012	ハネサガネ M8	11	
26	94001-08411	六角ナット M8	11	
27	71907-C16-000	ジョイントカバー	1	
28	77100-C16-000	ウォーム	1	
29	92026-1004074	六角ボルト M10X40	2	
30	77901-C16-000	クロス	1	
31	94319-06050	スプリングピン 6X50	2	
32	77200-C16-000	ヨーク	1	適用機種 ST1950
33	77902-C16-000	ホーロセット M8X20	1	
34	0907740000	ギヤートモータ	1	適用機種 ST1950
35	78901-C11-030	モータブラケット	1	適用機種 ST1950
36	78902-C11-000	モータセットプレート	3	
37	92015-0601574	六角ボルト M6X15	4	
38	92022-0804574	六角ボルト M8X45	2	
39	93420-0802514	六角穴付ボタンボルト 8X25	2	
40	94111-06012	ハネサガネ M6	4	
41	91233-104110	Uナット 10	2	
42	96381-20000	グリースニップル A-MT6X1	2	
43	71908-C16-050	コードガイド	1	
44	77906-C16-000	ライナー	1	
45	33100-C16-030	シュート	1	
46	73200-C16-000	シュートオサエ	1	
47	92026-1003574	六角ボルト M10X35	4	
48				
49	31901-C22-000	エッジ	2	
50	33300-C16-030	補助シュートA	1	

## 2.本体・シュータ(2)

ST1950  
ST1951



## 2.本体・シュータ(2)

ST1950

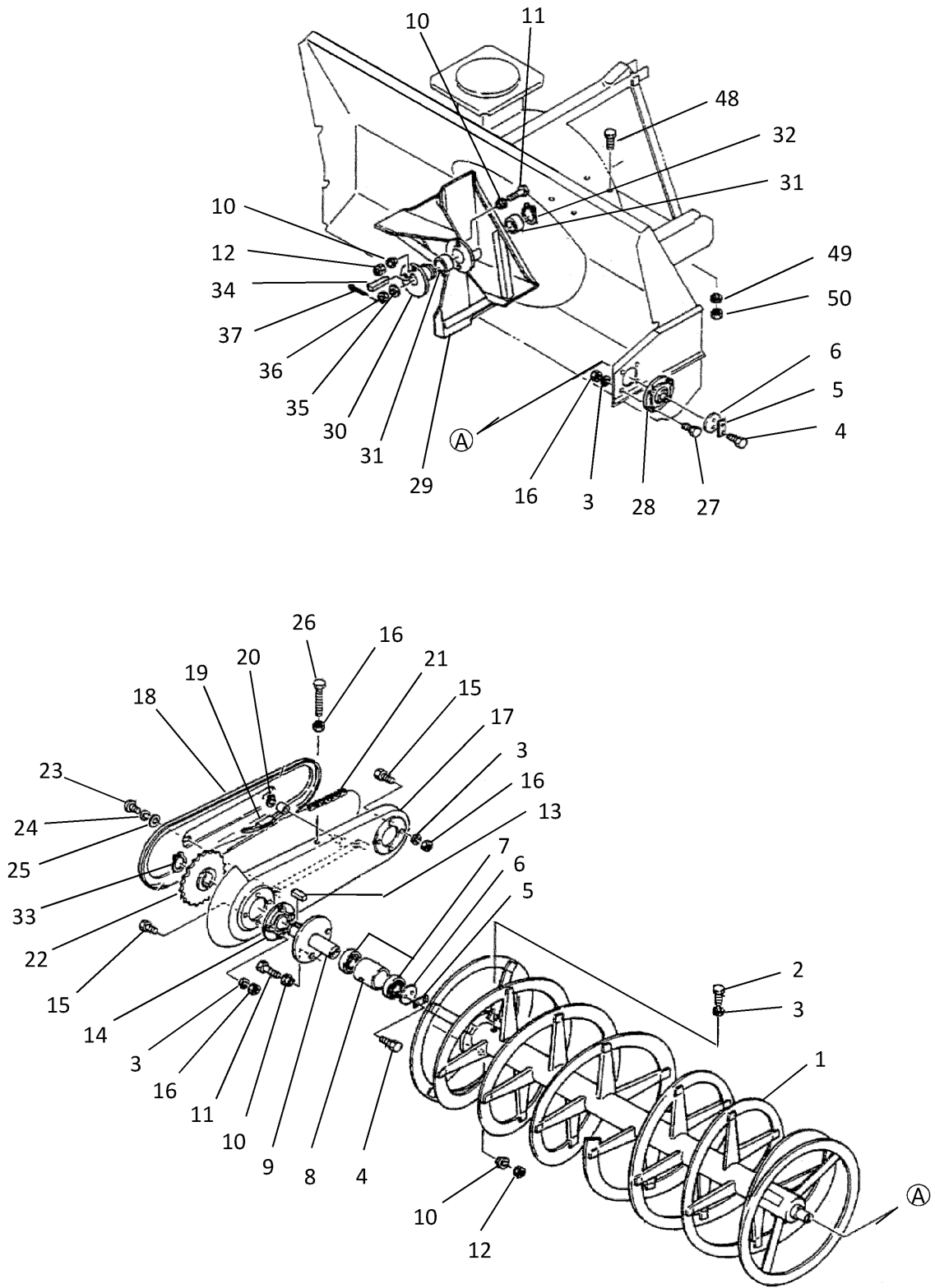
ST1951

パーツNo	部品番号	部品名	個数	備考
51	73902-C16-030	ピン	2	
52	94210-20150	ワリピン 2X15	4	
53	94330-0604010	マルアタマピン 6X40	1	
54	91402-C16-000	シュートピンジピン	1	
55	94330-0804010	マルアタマピン 8X40	1	
56	1345440000	コード:3500	1	91810-105 管ヒューズ 5A 91810-130 管ヒューズ 30A
57	1346020000	スイッチボックス	1	
58	1484080000	コード:2800	1	
59	33600-C16-000	シュータベース	1	
60	39902-A65-001	止め金具	2	
61	92200-0801617	ミガキB 8×16(7T)	2	
62	39901-B51-000	雪かき棒	1	
63	94251-160111	スナップピン 16	4	
64	94101-08010	ミガキW 8	9	
65				
66	84800-C16-001	電動シリンダ	1	適用機種 ST1950
67	Z-40508	モーターカバー	1	
68	31907-C21-000	トップリンクピン	1	
69	94101-20010	ミガキW 20	1	
70	94251-200111	スナップピン 20	1	
71	38300-C16-000	シュータピンジ	1	
72	94002-10410	フランジN 10	4	※以下の3部品で代替可 ①92000-1002514 B10×25 ②94111-10012 ハネW10 ③94101-10010 ミガキW10
73	31908-C21-000	六角ホルト平Wセムス 10X25 ※	4	
74	59901-C18-000	ブッシング	2	
75	67901-A64-001	シボリ付90° エルボ 1/4	2	
76	67100-C18-000	油圧ホース 1/4X1600L H5	2	
77	33400-C16-030	補助シュートB	1	適用機種 ST1951
78	59902-C18-000	ブッシング 1/4X1/2	2	適用機種 ST1951
79	33901-A70-001	アジャストロッド	2	
80	94210-25150	ワリピン 2.5X15	10	
81	91251-0822321	マルサガネ 8X22X3.2	4	
82	33901-A85-000	シュートリンクロッド	2	
83	33902-A60-000	リンクアーム 129	2	
84	33500-C16-000	シュータアーム	1	
85				
86	91601-R01-030	スプリング H16-15	1	
87	91233-084110	Uナット 8	2	
88	71904-C16-00L	カッティングプレート L	1	
89	94101-25010	ミガキW 25	2	
90				
91	31910-C21-000	ゴム板100X80X3	1	
92	31909-C21-000	シュート支持板	1	
93	92000-1002017	B 10×20(7T)	2	
94	83100-G09-000	ワーキングランプ 18W	1	91821-007 電球12V18W
95	92000-0802514	B 8×25	3	
96	83500-C16-000	シュートライトステー	1	
97	92000-0801514	B 8×15	3	
98	92600-1003014	カネB 10×30	14	
99	91233-104110	Uナット 10	14	
100	91401-C16-000	L型ピン	2	

### 3.オーガ・ブロワ

ST1950

ST1951



## 3.オーガ・ブロー

ST1950

ST1951

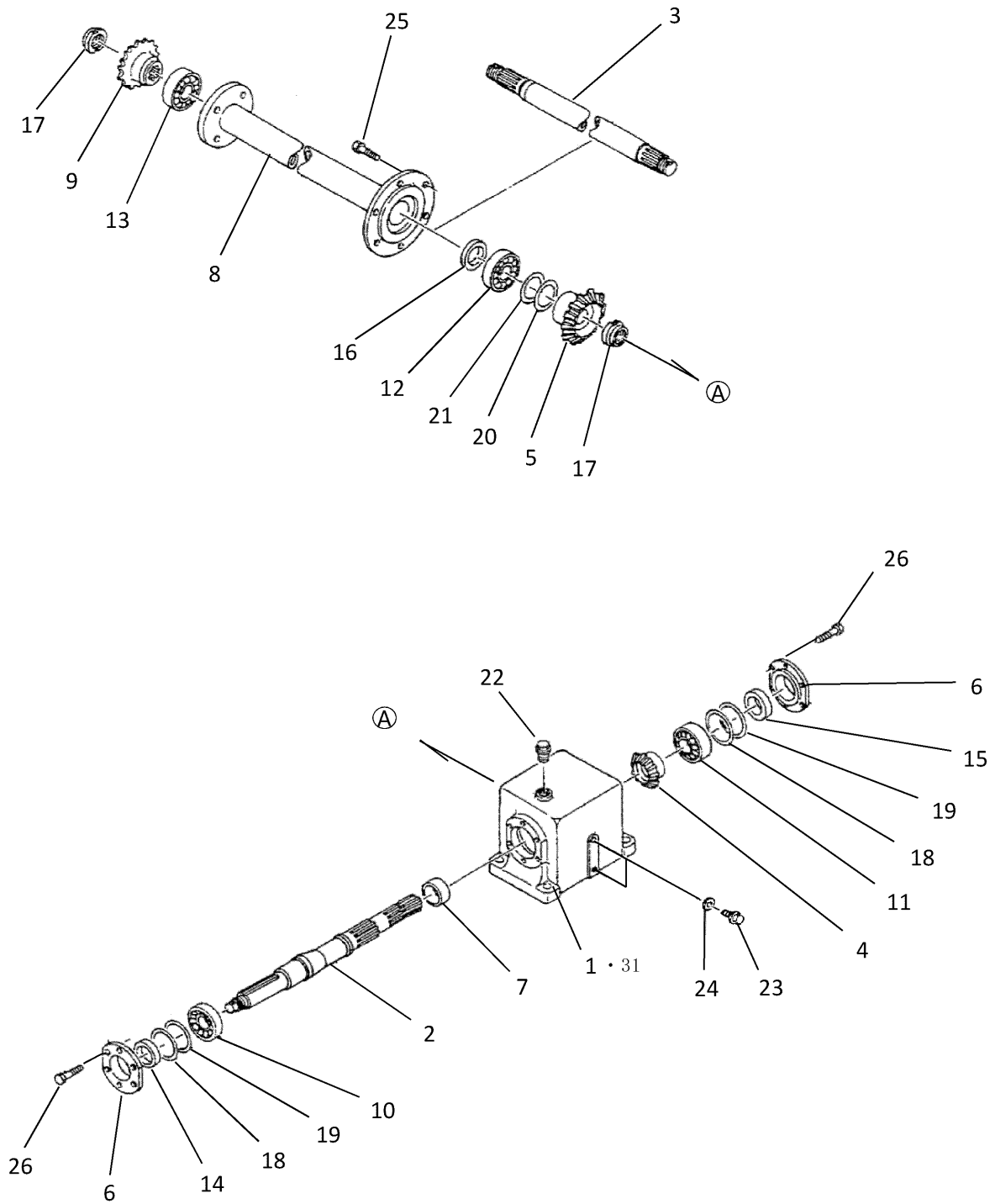
パーツNo	部品番号	部品名	個数	備考
1	35100-C22-000	オーガ	1	
2	92030-1202574	六角ボルト M12X25	2	
3	944111-12012	ハネサガネ M12	14	
4	92022-0801574	六角ボルト M8X15	4	
5	75901-C16-000	ワリドメ	2	
6	75902-C16-000	ワッシャー	2	
7	96103-26211	ボールベアリング 6211ZZ	2	
8	75903-C16-000	スペーサ	1	
9	75200-C16-000	駆動軸	1	
10	75904-C16-000	シャープッシュ M12	8	
11	92030-1205074	シャーボルト M12X50	2	
12	91233-124110	Uナット 12	2	
13	97116-035040	キー 10X8X35 両角	2	
14	91632-009310	フランジユニット UCFCX09	1	
15	92030-1204074	六角ボルト M12X40	8	
16	94001-12411	ロックナット M12	14	
17	75300-C16-000	チェーンケース	1	
18	75400-C16-000	チェーンケースフタ	1	
19	75500-C16-000	タイナー	1	
20	94510-16080	トメワ S16	1	
21	95101-0800801	チェーン 80#80リンク	1	
22	75905-C16-000	スプロケット	1	
23	92022-0801574	六角ボルト M8X15	2	
24	94111-08012	ハネサガネ 8	2	
25	94101-0810	ヒラサガネ 8	2	
26	91211-1212074	六角ボルト M12X120 全ネジ	1	
27	92030-1204574	六角ボルト M12X45	4	
28	91632-208310	フランジユニット UCFC208	1	
29	76100-C16-000	ブローワ	1	
30	76200-C16-000	ブローワホス	1	
31	76901-C16-000	ML プッシュ 6030	2	
32	94510-6080	トメワ S60	1	
33	94510-4580	トメワ S45	1	
34	97116-095140	キー 10X8X95 片丸	1	
35	91251-5031457	ヒラサガネ 56X31X4.5	1	
36	94001-30201	キャスルナット M30X2.0	1	
37	94210-63560	ワリピン 6.3X56	1	
38				
39				
40				
41				
42				
43				
44				
45				
46				
47				
48	92034-1404574	六角ボルト M14X45(D2)	4	
49	94111-14012	ハネサガネ M14	4	
50	91233-144110	Uナット 14	4	



# 4.ギヤボックス

ST1950

ST1951



## 4.ギヤボックス

ST1950

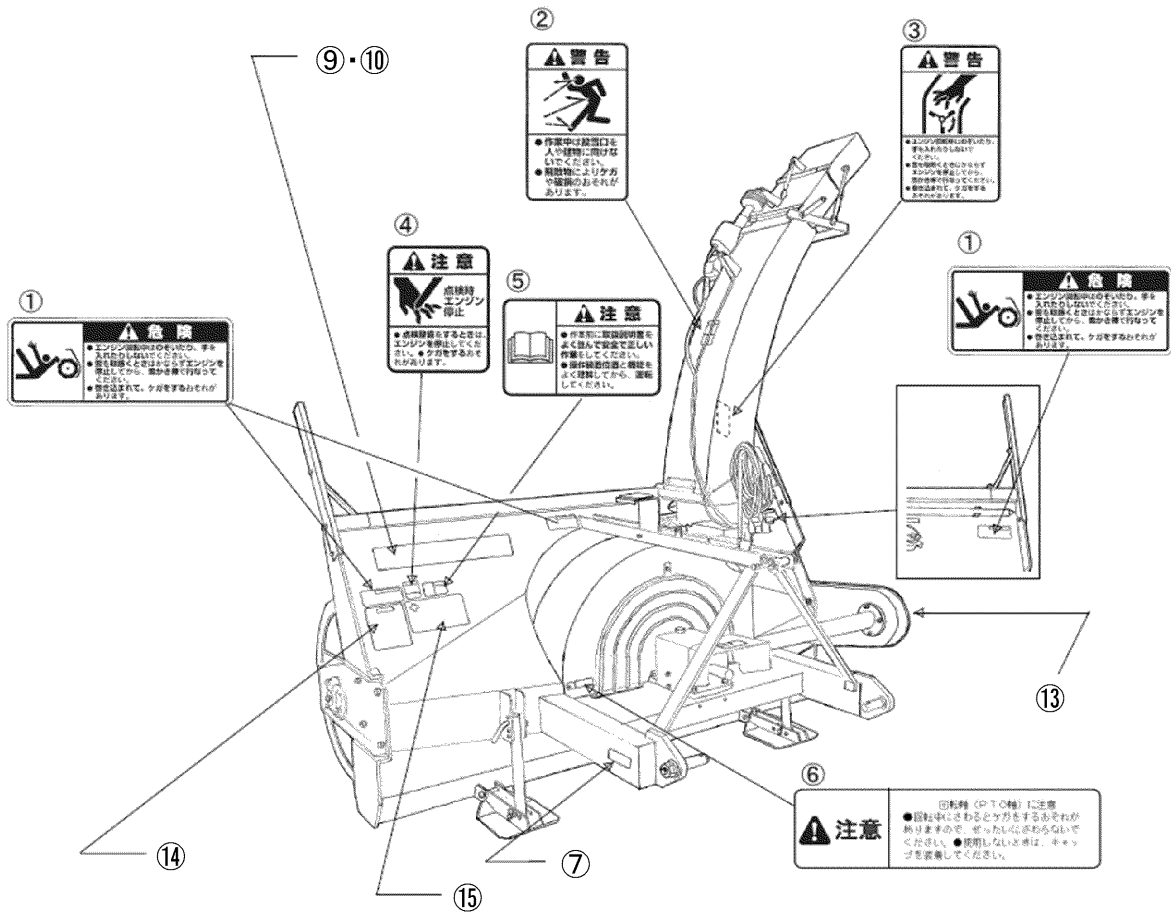
ST1951

パーツNo	部品番号	部品名	個数	備考
1	0873733007	ギヤボックス	1	
2	1349121000	シャフト: PIC	1	
3	1565040000	シャフト	1	
4	0873750002	ベベルギヤ: 17T	1	
5	0873760002	ベベルギヤ: 24T	1	
6	0873770007	キャップ	2	
7	0873780002	カラー	1	
8	1565050000	パイプCP	1	
9	0873790007	スプロケット 80X12	1	
10	J 32009	ベアリング: 32009	1	
11	J 30207	ベアリング: 30207	1	
12	J 6307	ベアリング: 6307	1	
13	J 6207 LLU	ベアリング: 6207 LLU	1	
14	D 45629	オイルシール: D45629	1	
15	D 356210	オイルシール: D356210	1	
16	D 40628	オイルシール: D40628	1	
17	078908400M	ロックナット M30X1.5	2	
18	0873800000	シム 63X0.27	2	
19	0873810000	シム 63X0.1	2	
20	0445862000	シム 35X0.2	1	
21	0445851000	シム 35X0.1	1	
22	0591333000	チェックプラグ: AS	1	
23	000338000M	プラグ M10	2	
24	0003390000	パッキン M10プラグ用	2	
25	BZ1030 WG	ボルト M10X30(8.8)	6	
26	BZ0825WG	ボルト M8X25(8.8)	12	
27				
28				
29				
30				
31	91931-090	ギヤオイル#90	1.2ℓ	
32				
33				
34				
35				
36				
37				
38				
39				
40				
41				
42				
43				
44				
45				
46				
47				
48				
49				
50				

# 5.ラベル

ST1950

ST1951



## 5.ラベル

ST1950

ST1951

パーツNo	部品番号	部品名	個数	備考
1	91193-006	オーガ危険ラベル	3	
2	91194-002	飛散警告ラベル	1	
3	91194-004	ブロワ警告ラベル	1	
4	91195-002	点検注意ラベル	1	
5	91195-005	取扱説明書ラベル	1	
6	1A2260-87540	回転軸危険ラベル	1	
7	91902-001	機体番号付社銘板	1	
8				
9	79901-C22-000	型式ラベル ST1950	1	適用機種 ST1950
10	79902-C22-000	型式ラベル ST1951	1	適用機種 ST1951
11				
12				
13	79902-C21-000	ワドマーク	1	
14	79903-C21-000	取扱注意ラベル	1	
15	79904-C21-000	安全ラベル	1	
16				
17				
18				
19				
20				
21				
22				
23				
24				
25				
26				
27				
28				
29				
30				
31				
32				
33				
34				
35				
36				
37				
38				
39				
40				
41	91901-C21-000	取扱説明書	1	同梱品
42	92030-1205074	シャボルトM12X50	5	同梱品
43	94001-12411	ロックナット	5	同梱品
44		ジョイント(NS450)	1	同梱品
45				
46	90001-C16-000	シャボルト12X50Assy	1	10セット入り(部品注文時使用品番)
47				
48				
49				
50				

# 和同産業株式会社



この登録マークは製品またはサービスそのものを保証するものではありません。

本 社 〒025-0035 岩手県花巻市実相寺410番地  
TEL 0198-24-3221 FAX 0198-41-1221  
花巻営業所 〒025-0035 岩手県花巻市実相寺410番地  
TEL 0198-24-3221 FAX 0198-41-1221  
長野営業所 〒381-2207 長野県長野市大橋南2丁目19番地  
TEL 026-285-0885 FAX 026-285-0887  
岩見沢営業所 〒068-0852 北海道岩見沢市大和2条3丁目9番地  
TEL 0126-22-6221 FAX 0126-32-2162  
岡山出張所 〒710-0837 岡山県倉敷市沖新町5番地8号  
TEL 086-426-0050 FAX 086-426-0100

URL / <http://wadosng.jp/>

お客様メモ

購入日                      平成                      年                      月                      日

購入店

本冊子には再生紙を使用しています。

