

0CNP6-M04300JA

目 次

OCNP6-M04300

項目番号 項目名称

項目番号 項目名称

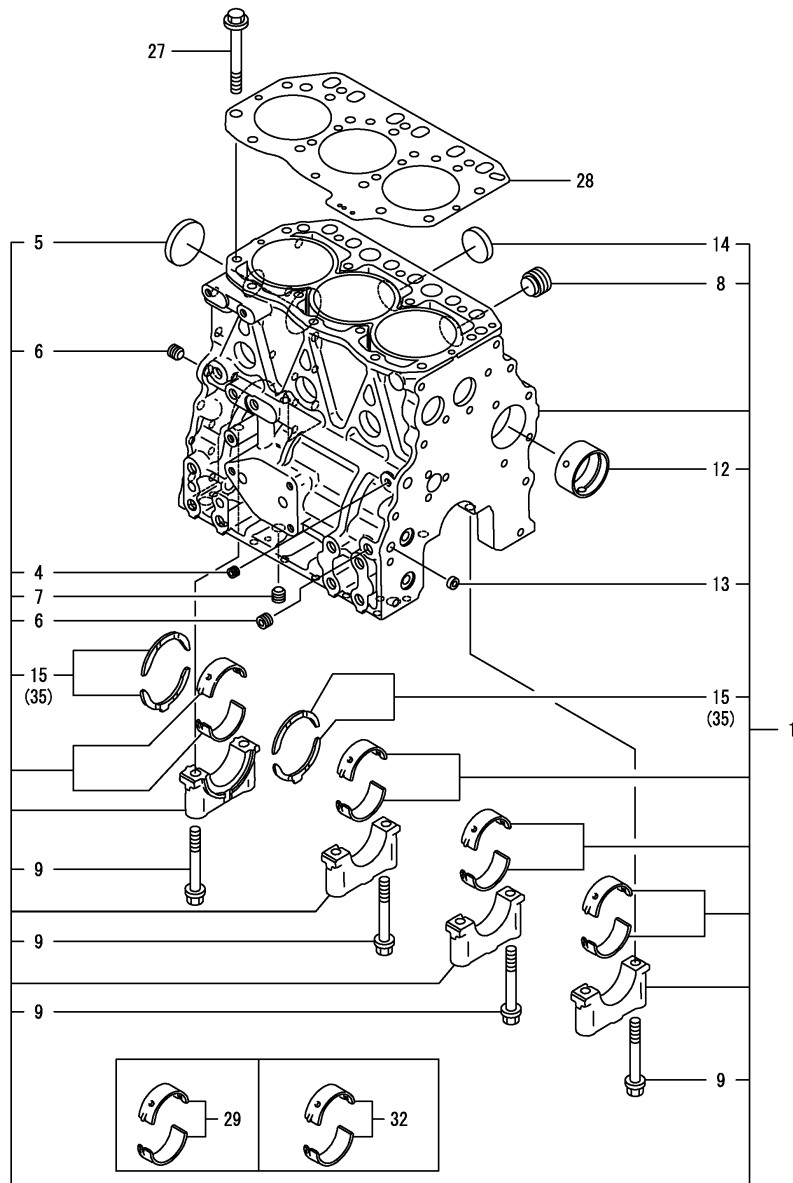
エンジン部

1. シリンダブロック
2. ギヤケース
3. オイルパン
4. シリンダヘッド&ボンネット
5. 吸気マニホールド
6. 排気マニホールド
7. カムシャフト&駆動ギヤ
8. クランクシャフト&ピストン
9. 油圧ポンプ
10. 潤滑油システム
11. 冷却水システム
12. 燃料噴射ポンプ
13. ガバナ
14. 燃料噴射弁
15. スタータモータ
16. ジェネレータ
17. 付属品

Fig.1. シリンダブロック

(A)=3TNV82A-BNSR
(B)=
(C)=

(D)=
(E)=
(F)=

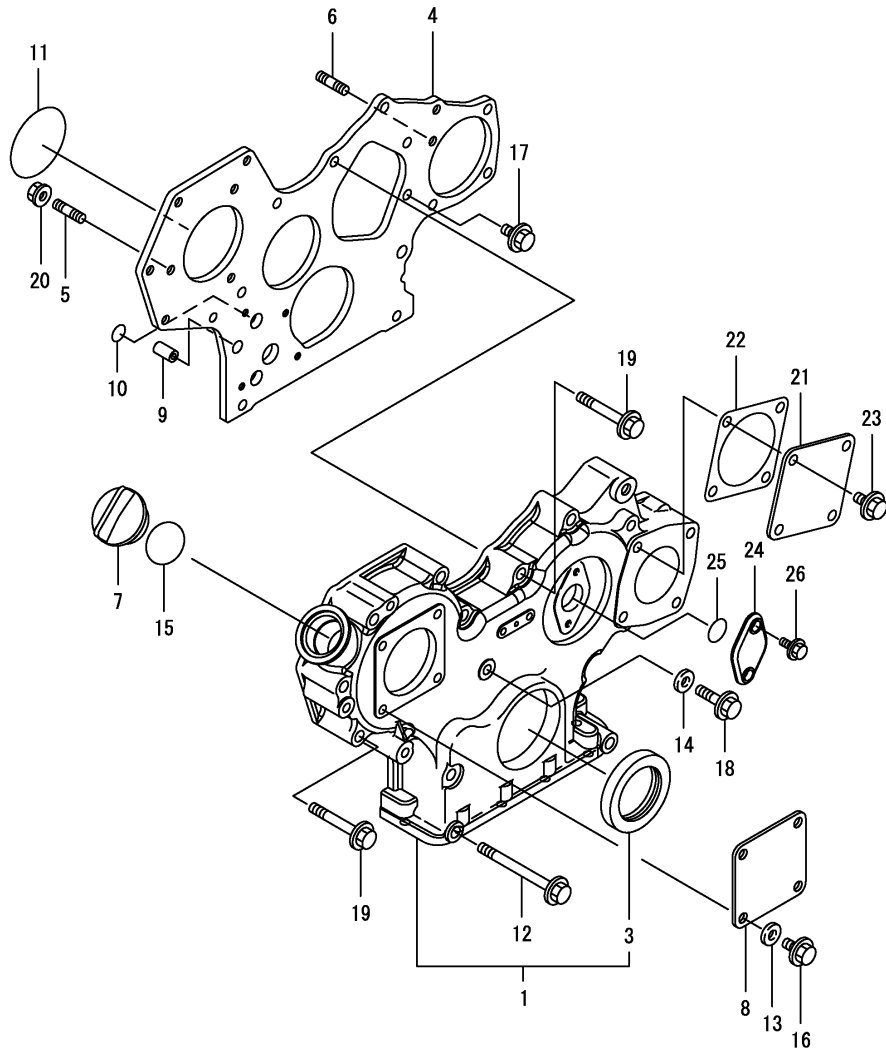


No.	ラベル	部品番号	部品名称	数量						I	R
				(A)	(B)	(C)	(D)	(E)	(F)		
1	1	719802-01560	ブロックCMP (シリンダ)	1							
4	2	124060-01050	フラグ (PT1/8)	1							
5	2	129001-01250	フラグ (サラガタ 50)	1							
6	2	124160-01910	フラグ (PT1/4)	2							
7	2	124160-01910	フラグ (PT1/4)	1							
8	2	171051-01921	フラグ (NPTF1)	1							
9	2	119620-02020	ボルト (メタルキャップ)	8							
12	2	129795-02412	ワッシャー (カムシャフト)	1							
13	2	27241-120000	ワッシャー (12)	2							
14	2	27241-300000	ワッシャー (30)	6							
15	2	119717-02930	ベアリング CMP (スラスト)	2							
27	1	119810-01200	ボルト (シリンダヘッド)	14							
28	1	119812-01330	ガスケット (シリンダヘッド)	1							
29	1	719810-02981	ベアリング CMP (メイン)	4							1
32	1	119810-02871	ベアリング CMP (メイン 0.25)	4							2
35	1	119810-02941	ベアリング CMP (スラスト0.25)	2							3

備考

- (1) 補修用部品
- (2) アンダーサイズ (U.S.=0.25)
- (3) オーバーサイズ (O.S.=0.25)

Fig.2. ギヤケース

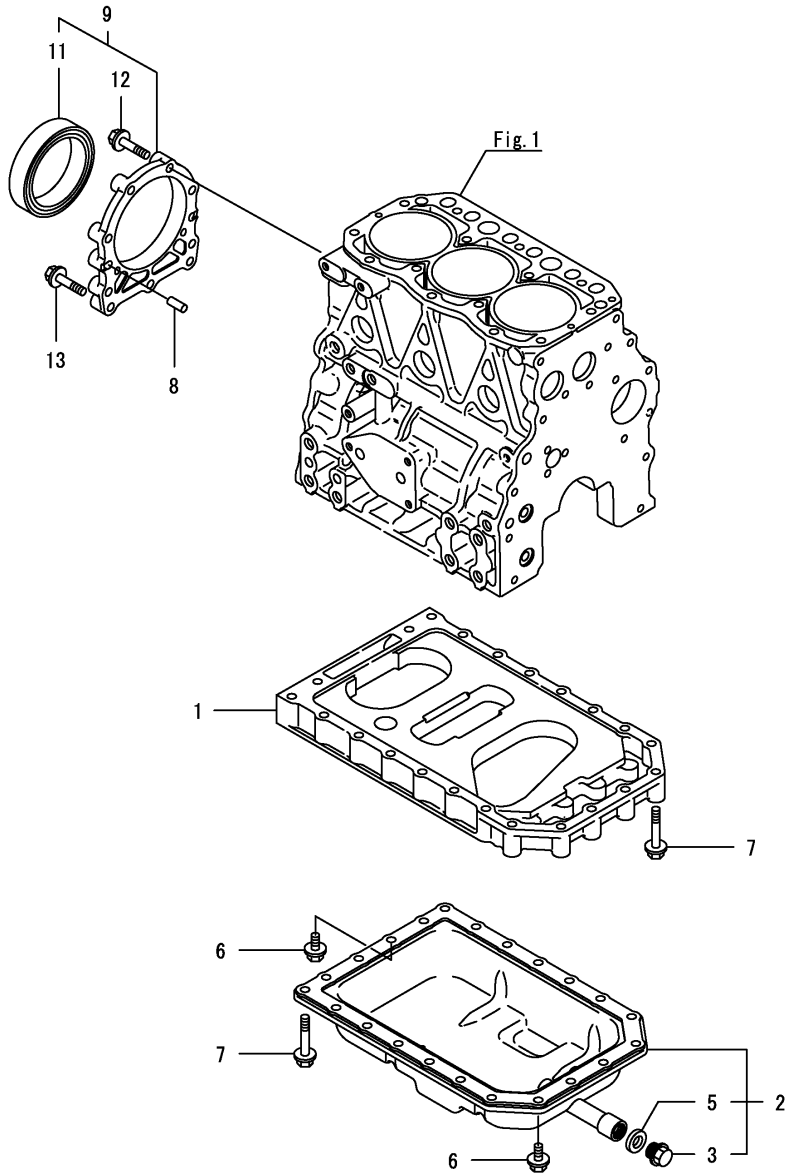


(A)=3TNV82A-BNSR
(B)=
(C)=

(D)=
(E)=
(F)=

No.	ラベル	部品番号	部品名称	数量						I	R
				(A)	(B)	(C)	(D)	(E)	(F)		
1	1	729008-01500	ケース CMP (ギヤ)	1							
3	2	119934-01800	シール (オイル)	1							
4	1	129008-01520	フランジ (ギヤケース)	1							
5	1	119802-01561	ボルト (スタッド) M8X25	3							
6	1	129150-01580	ボルト (スタッド) M8X30	1							
7	1	124160-01751	キャップ (ホコウ)	1							
8	1	124240-01871	カバー (ホンプ)	1							
9	1	129795-01950	パイプ (ノック L=18)	2							
10	1	119609-32040	Oリング (P16)	2							
11	1	121850-51960	Oリング (ホンプ)	1							
12	1	26106-080852	ツパボルト (8X85)	3							
13	1	22190-080002	シールワッシャー (コマル, ニトリル 8)	4							
14	1	22190-080002	シールワッシャー (コマル, ニトリル 8)	1							
15	1	24311-000320	Oリング (1AP32.0)	1							
16	1	26106-080162	ツパボルト (8X16)	4							
17	1	26106-080162	ツパボルト (8X16)	3							
18	1	26106-080302	ツパボルト (8X30)	1							
19	1	26106-080552	ツパボルト (8X55)	10							
20	1	26306-080002	ツパツキナット (UBS M8)	3							
21	1	124240-01871	カバー (ホンプ)	1							
22	1	129C26-01890	カスケット (HO-P)	1							
23	1	26106-080122	ツパボルト (8X12)	4							
24	1	121023-01551	カバー (タコメータ)	1							
25	1	24341-000240	Oリング (1AS24.0)	1							
26	1	26106-060162	ツパボルト (6X16)	2							

Fig.3. オイルパン

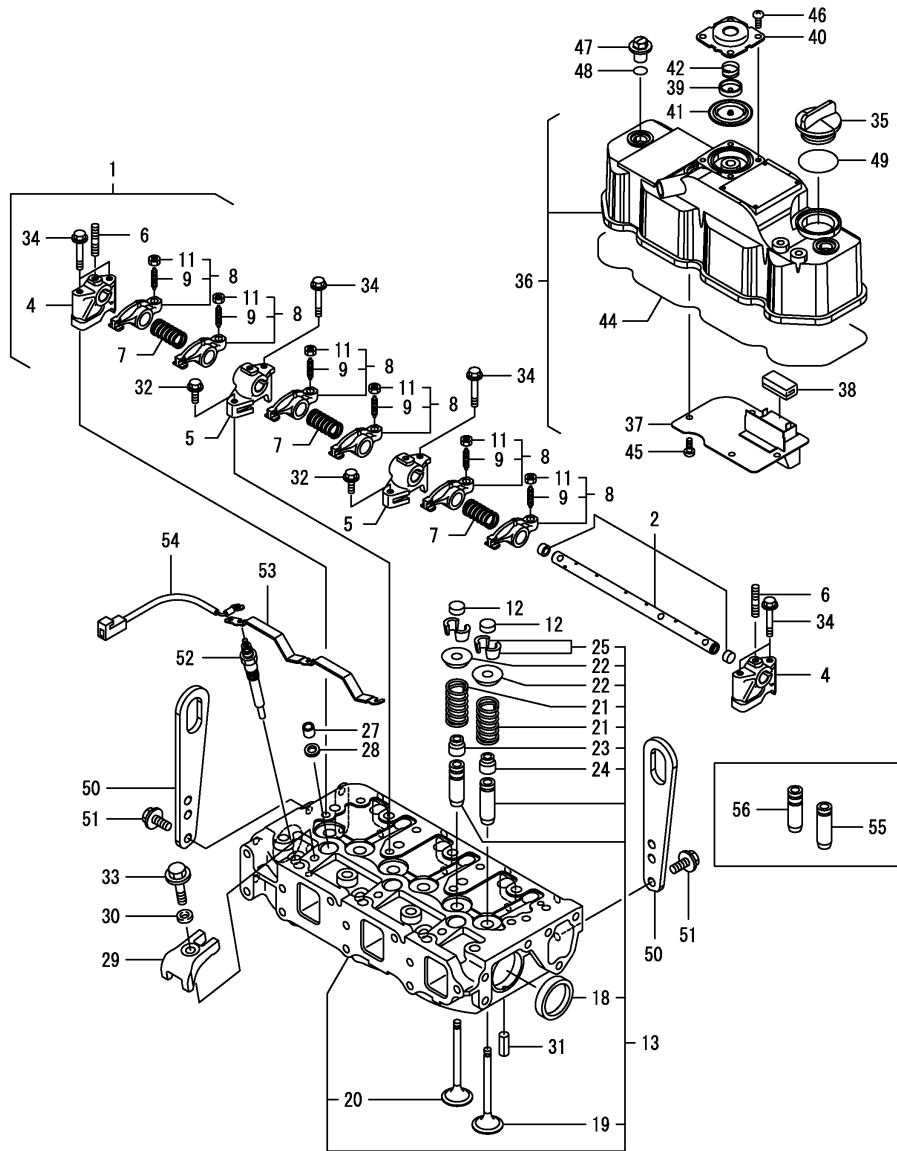


(A)=3TNV82A-BNSR
(B)=
(C)=

(D)=
(E)=
(F)=

No.	ラベル	部品番号	部品名称	数量						I	R
				(A)	(B)	(C)	(D)	(E)	(F)		
1	1	119810-01730	スベ-サ(オイルパ ^ン)	1							
2	1	119842-01780	オイルパ ^ン CMP (アサカ ^タ)	1							
3	2	105425-01690	フラ ^ン ク (M16)	1							
5	2	22190-160002	シ-ルワツシャ- (コマル, ニトリル 16)	1							
6	1	26106-080162	ツバ ^ホ ルト (8X16)	6							
7	1	26106-080452	ツバ ^ホ ルト (8X45)	22							
8	1	129100-01580	ピ ^ン (ハイコウ 8X16)	2							
9	1	129100-01640	ケ-スCMP (オイルシ-ル)	1							
11	2	129795-01780	シ-ル(オイル)	1							
12	1	129486-01670	ホ ^ル ト(ツバ ^ホ) M8X30	6							
13	1	26106-080352	ツバ ^ホ ルト (8X35)	3							

Fig.4. シリンダヘッド&ボンネット



(A)=3TNV82A-BNSR
(B)=
(C)=

(D)=
(E)=
(F)=

No.	ラベル	部品番号	部品名称	数量						I	R
				(A)	(B)	(C)	(D)	(E)	(F)		
1	1	119802-11241	シャフトCMP(ロッカアーム)	1							
2	2	119802-11251	シャフト(ロッカアーム)	1							
4	2	119802-11260	サホート(ロッカアーム)	2							
5	2	119802-11270	サホート(ロッカアーム)	2							
6	2	119802-11280	ホルト(スタッド)	3							
7	2	129150-11280	スプリング(ベソウソジク)	3							
8	2	119802-11650	アームCMP(ロッカ)	6							
9	3	129150-11230	スクリュ(ベソスキマチヨウセイ)	6							
11	3	129150-11750	ナット(M8)	6							
12	1	104211-11370	キャップ(ハルフ)	6							
13	1	119803-11700	ヘッドCMP(シリンダ)	1							
18	2	27241-400000	ワシタ(40)	2							
19	2	119802-11100	ハルフ(キューキ)	3							
20	2	119802-11110	ハルフ(ハイキ)	3							
21	2	119810-11120	スプリング(ハルフ)	6							
22	2	104211-11180	リテナ(スプリング)	6							
23	2	119803-11340	シール(ハルフシステム)	3							
24	2	124160-11340	シール(ハルフシステム)	3							
25	2	27310-070001	コッター(ステム 7 2ヶ=1SET)	6							
27	1	119802-11870	ブロクク(ノズル)	3							
28	1	119625-11880	シート(ノズル)	3							
29	1	119802-11900	リテナ(ノズル)	3							
30	1	120270-54410	ワシヤ(インジエクタ)	3							
31	1	22351-060012	スプリングピソ(6.0AX12)	2							
32	1	26106-080252	ツバホルト(8X25)	2							
33	1	26106-080452	ツバホルト(8X45)	3							
34	1	26106-080502	ツバホルト(8X50)	6							
35	1	124160-01751	キャップ(ホコウ)	1							
36	1	119802-11350	ボンネットCMP	1							
37	2	119802-03010	プレート(ハッフル)	1							
38	2	129150-03070	ハッフル(フリーザ)	1							
39	2	119802-03110	プレート(ダイヤフラム)	1							
40	2	119802-03121	カバー(ダイヤフラム)	1							
41	2	119802-03130	ダイヤフラム(フリーザ)	1							
42	2	119802-03141	スプリング(ダイヤフラム)	1							
44	2	119802-11310	ガスケット(ボンネット)	1							
45	2	22857-500100	タツビソネジ 3(ナハ 5X10)	4							
46	2	22857-500100	タツビソネジ 3(ナハ 5X10)	4							
47	1	124160-11360	ノブ	3							
48	1	24311-000120	リング(1AP12.0)	3							
49	1	24311-000320	リング(1AP32.0)	1							
50	1	129900-07900	リフタ(エンジン)	2							
51	1	26106-080162	ツバホルト(8X16)	4							
52	1	129008-77800	ブラク(クロー)	3							
53	1	119803-77821	コネクタ(クローブラク)	1							
54	1	119803-77830	ハーネス(ワイヤクローブラク)	1							
55	1	124060-11800	ガイド(キューキハルフ)	3							1
56	1	119802-11810	ガイド(ハイキハルフ)	3							1

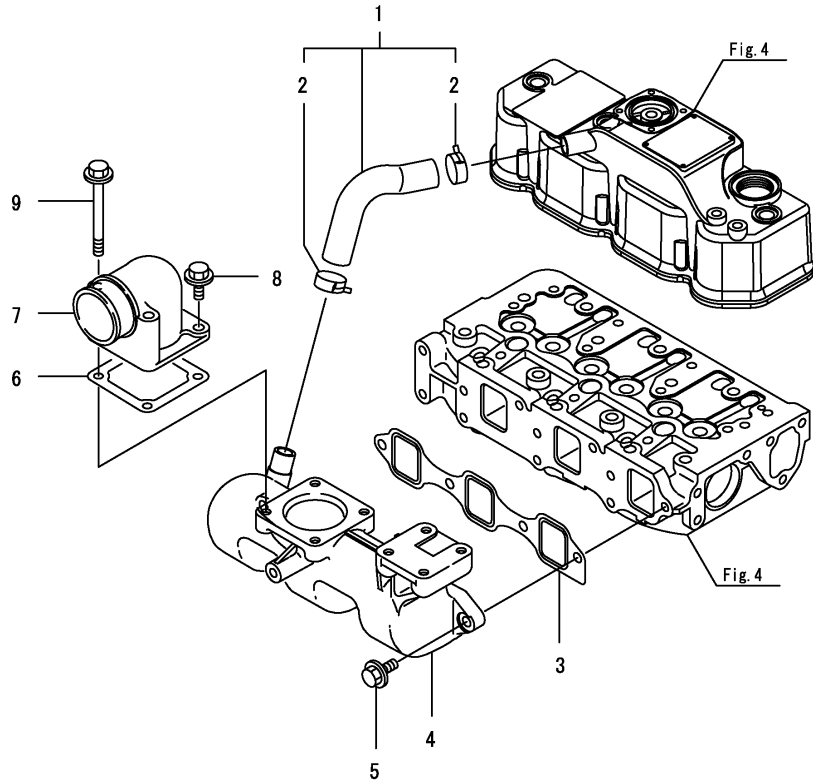
備考
(1)補修用部品

N:旧 ⇄ 新, Q:旧 ⇄ 新, R:旧 ⇄ 新, S:旧 ⇄ 新, W:追加, Z:廃止, F:セット互換, K:個数変更

Fig.5. 吸気マニホールド

(A)=3TNV82A-BNSR
(B)=
(C)=

(D)=
(E)=
(F)=



No.	ラベル	部品番号	部品名称	数量						I	R
				(A)	(B)	(C)	(D)	(E)	(F)		
1	1	119802-03090	ホースCMP (フ リーザ)	1							
2	2	129410-03990	クランプ (ホース 21.5)	2							
3	1	119810-12112	ガスケット (キューキマニホールド)	1							
4	1	119802-12140	マニホールド (キューキ)	1							
5	1	26106-080252	ツパ ホールト (8X25)	4							
6	1	129150-77511	ガスケット (エアヒータ)	1							
7	1	119803-77520	ベント (エアヒータ)	1							
8	1	26106-080202	ツパ ホールト (8X20)	2							
9	1	26106-080802	ツパ ホールト (8X80)	2							

Fig.6. 排気マニホールド

(A)=3TNV82A-BNSR
(B)=
(C)=

(D)=
(E)=
(F)=

No.	ラベル	部品番号	部品名称	数量						I	R
				(A)	(B)	(C)	(D)	(E)	(F)		
1	1	119810-13100	マニホールド* (ハイキ	1							
2	1	119810-13110	ガスケット (ハイキマニホールド*	1							
3	1	119802-13641	ホルト (M8X60 10.9T	4							
4	1	119802-13740	ホルト (スタット* M8X60	2							
5	1	119131-18320	ホルト (スタット* M8X22	4							
6	1	26306-080002	ツバ* ツキナット (UBS M8	2							

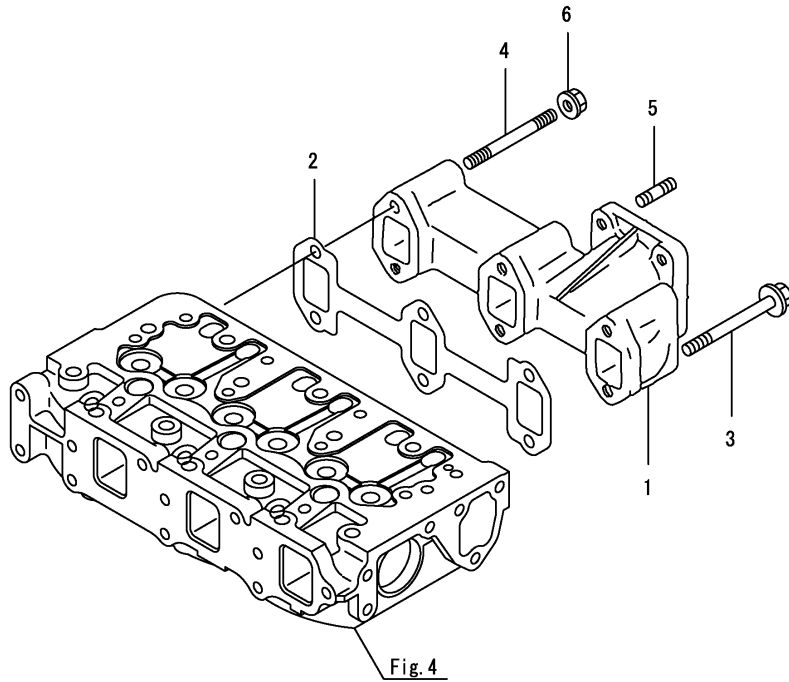
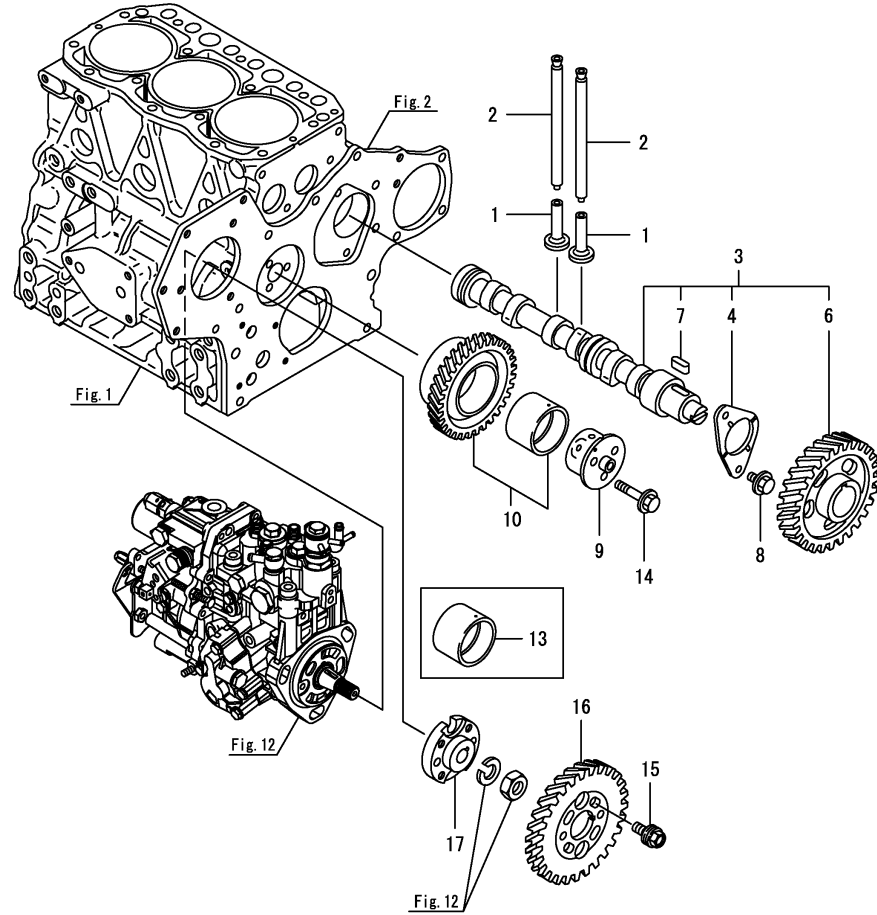


Fig.7. カムシャフト&駆動ギヤ

(A)=3TNV82A-BNSR
(B)=
(C)=

(D)=
(E)=
(F)=

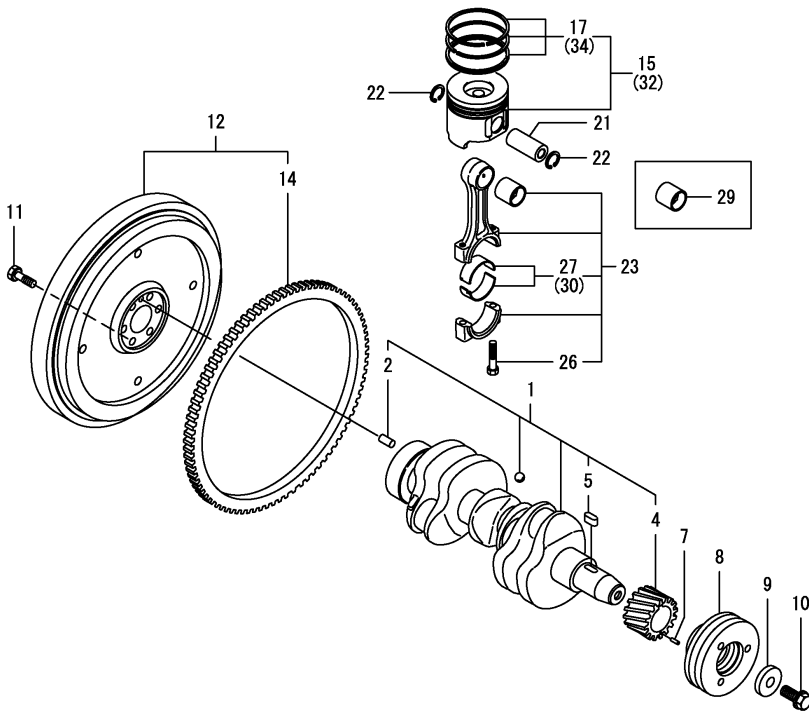


No.	ラベル	部品番号	部品名称	数量						I	R
				(A)	(B)	(C)	(D)	(E)	(F)		
1	1	129150-14200	タペット	6							
2	1	119810-14400	プッシュロッド	6							
3	1	119802-14580	カムシャフトCMP	1							
4	2	129150-02450	ベアリング(スラスト)	1							
6	2	129150-14101	ギヤ(カムシャフト)	1							
7	2	22512-070140	フェザースキー(7X14)	1							
8	1	26106-080142	ツハホルト(8X14)	2							
9	1	119803-25050	シャフト(アイドルギヤ)	1							
10	1	119802-25101	ギヤCMP(アイドル)	1							
13	1	119802-25071	プッシュ(アイドルギヤ)	1							1
14	1	26106-080402	ツハホルト(8X40)	3							
15	1	129150-25301	ホルト	4							
16	1	119802-25901	ギヤ(ファンシャフト)	1							
17	1	158552-51151	フランジ(カムシフト)	1							

備考
(1)補修用部品

N:旧 ↔ 新, Q:旧 ↔ 新, R:旧 ↔ 新, S:旧 ↔ 新, W:追加, Z:廃止, F:セット互換, K:個数変更

Fig.8. クランクシャフト&ピストン



(A)=3TNV82A-BNSR
(B)=
(C)=

(D)=
(E)=
(F)=

No.	ラベル	部品番号	部品名称	数量						I	R
				(A)	(B)	(C)	(D)	(E)	(F)		
1	1	119803-21000	クランクシャフトCMP	1							
2	2	129100-01580	ピン(ハイコウ 8X16)	1							
4	2	119803-21200	ギヤ(クランクシャフト)	1							
5	2	22512-070140	フェザキー(7X14)	1							
7	1	22351-030010	スプリングピン(3.0AX10)	1							
8	1	119802-21650	Vワッシャー(クランク 110)	1							
9	1	129795-21661	ワッシャー	1							
10	1	121850-21680	ボルト(Vワッシャー)	1							
11	1	121111-21501	ボルト(フライホイール)	6							
12	1	129459-21580	フライホイールCMP	1							
14	2	124550-21600	ギヤ(リング Z=127)	1							
15	1	119803-22080	ピストンCMP	3							
17	2	119802-22500	リングSET(ピストン)	3							
21	1	119813-22300	ピン(ピストン)	3							
22	1	129792-22400	サークリップ(アナ 23)	6							
23	1	719810-23100	ロッドCMP(コネクティング)	3							
26	2	119810-23200	ボルト(コネクティングロッド)	6							
27	2	119810-23601	ベアリング(クランクピン)	3							
29	1	119810-23910	ベアリング(ピストンピン)	3							1
30	1	119810-23611	ベアリング(クランクピン 0.25)	3							2
32	1	719803-22900	ピストンCMP(0.25 OS)	3							3
34	2	719802-22950	リングSET(ピストン .25OS)	3							3

備考

- (1)補修用部品
- (2)アンダーサイズ(U.S.=0.25)
- (3)オーバーサイズ(O.S.=0.25)

N:旧 ↔ 新, Q:旧 ↔ 新, R:旧 ↔ 新, S:旧 ↔ 新, W:追加, Z:廃止, F:セット互換, K:個数変更

Fig.9. 油圧ポンプ

(A)=3TNV82A-BNSR
 (B)=
 (C)=

(D)=
 (E)=
 (F)=

No.	ラベル	部品番号	部品名称	数量						I	R
				(A)	(B)	(C)	(D)	(E)	(F)		
1	1	129150-01881	ガスケット(HO-P7タ	1							
2	1	129150-26000	ドライブ CMP (ポンプ	1							
3	2	129150-26050	プラケット(ポンプ	1							
5	2	24105-060064	ベアリング(ボール 6006Z	2							
6	1	129C26-01890	ガスケット(HO-P	1							
7	1	26106-080902	ツハホルト(8X90	2							
8	1	26216-080402	ウエコミホルト(8X40	1							
9	1	26306-080002	ツハツキナツト(UBS M8	2							
10	1	1E8660-56700	ポンプ CMP	1							

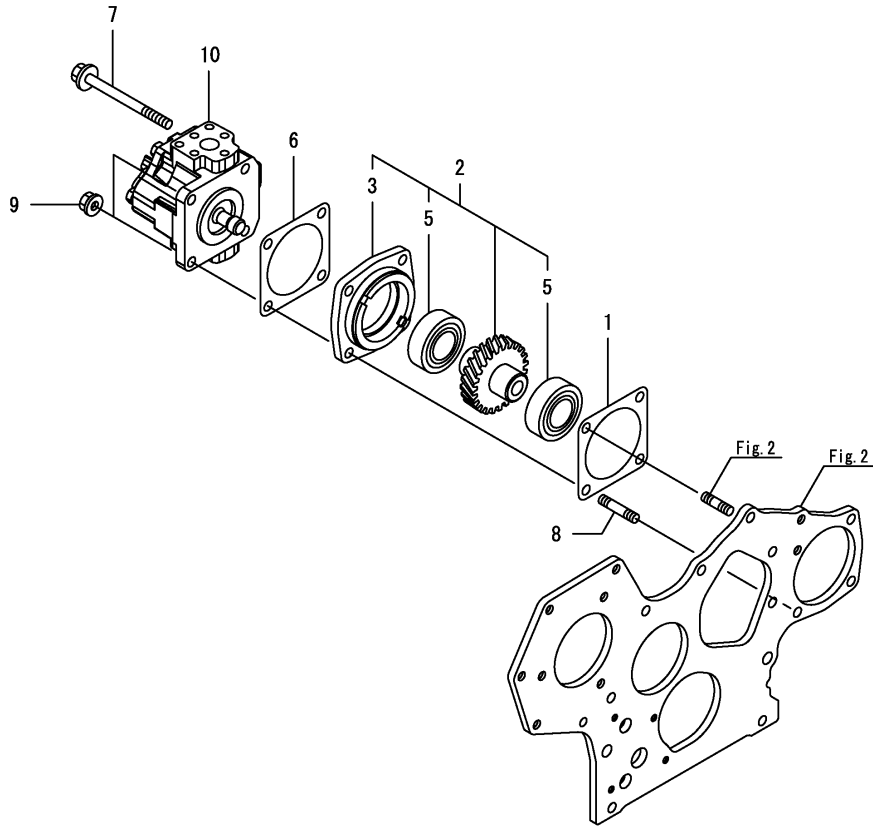
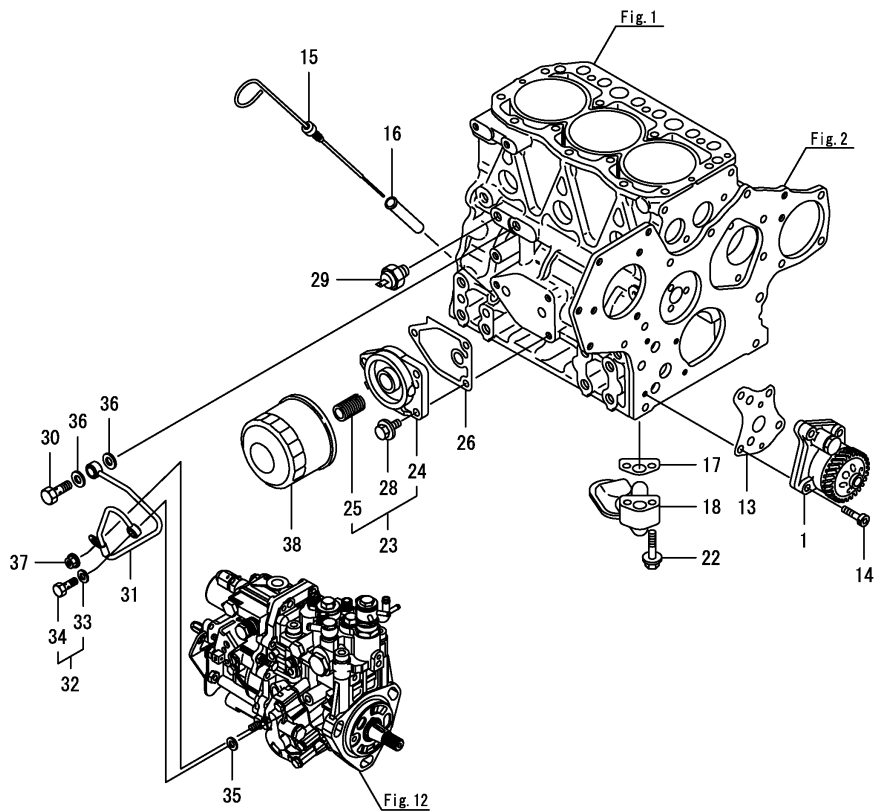


Fig.10. 潤滑油システム

(A)=3TNV82A-BNSR
(B)=
(C)=

(D)=
(E)=
(F)=

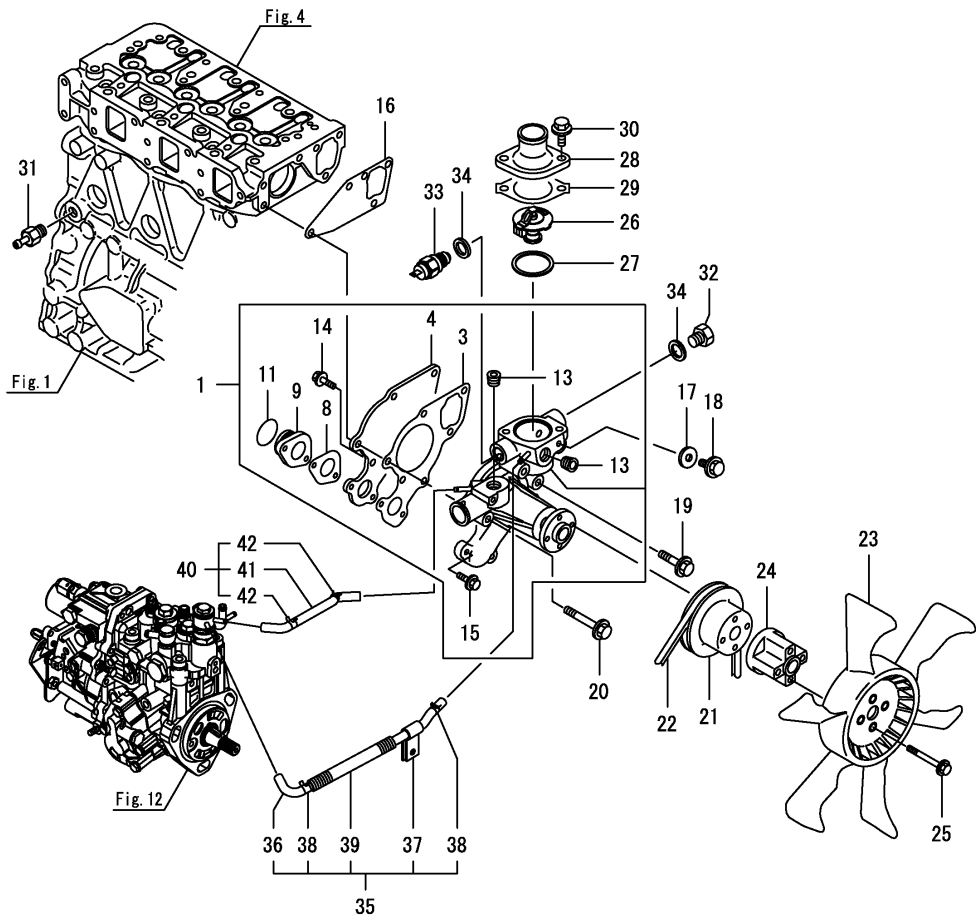
No.	ラベル	部品番号	部品名称	数量						I	R
				(A)	(B)	(C)	(D)	(E)	(F)		
1	1	129001-32002	ポンプ CMP (シユンカツユ)	1							
13	1	129150-32020	ガスケット (シユンカツユポンプ)	1							
14	1	26450-060252	6カクアナボルト (M6X25)	4							
15	1	119802-34812	ケユホウ	1							
16	1	121520-34810	ガイド (ケユホウ)	1							
17	1	129150-35042	ガスケット (オイルキュウニユウカン)	1							
18	1	119810-35401	パイプ CMP (オイルキュウニユウ)	1							
22	1	26106-080352	ツバボルト (8X35)	2							
23	1	119802-35100	フタケット CMP (フィルタ)	1							
24	2	119802-35110	フタケット (フィルタ)	1							
25	2	129100-35140	ボルト (スタット)	1							
26	1	129150-35111	ガスケット (フィルタフタケット)	1							
28	1	26106-080202	ツバボルト (8X20)	3							
29	1	119761-39450	スイッチ (ユアツ) 0.5KG	1							
30	1	124160-39140	ボルト (カンツギ) テ M10	1							
31	1	119802-39450	パイプ CMP (シユンカツユ)	1							
32	1	129005-59830	ボルト CMP (カンツギ) テ M8	1							
33	2	22190-080002	シールワツシヤ (コマル, ニトリル) 8	1							
34	2	23857-030000	カンツギ テボルト (3)	1							
35	1	22190-080002	シールワツシヤ (コマル, ニトリル) 8	1							
36	1	22190-100002	シールワツシヤ (コマル, ニトリル) 10	2							
37	1	26366-060002	ツバツキナツ (M6)	1							
38	1	129150-35153	フィルタ CMP (D80X80L)	1							1



備考
(1)補修用部品

N:旧 ↔ 新, Q:旧 ↔ 新, R:旧 ↔ 新, S:旧 ↔ 新, W:追加, Z:廃止, F:セット互換, K:個数変更

Fig.11. 冷却水システム

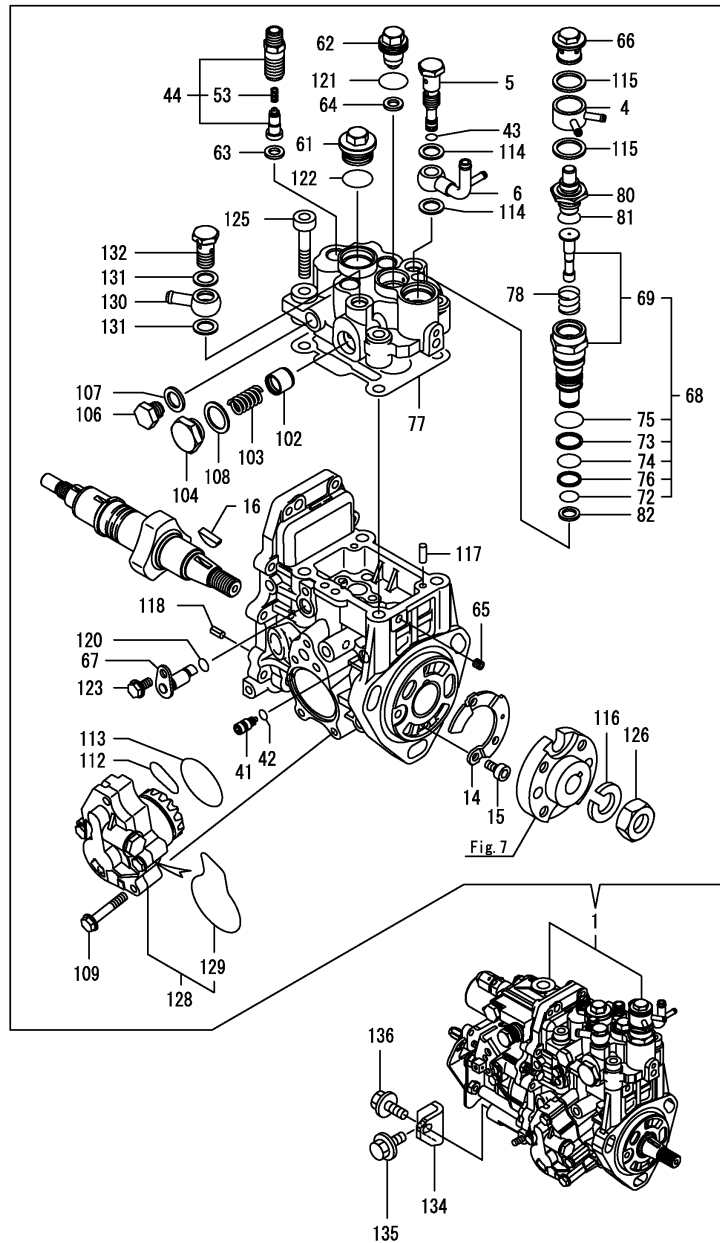


(A)=3TNV82A-BNSR
(B)=
(C)=

(D)=
(E)=
(F)=

No.	ラベル	部品番号	部品名称	数量						I	R
				(A)	(B)	(C)	(D)	(E)	(F)		
1	1	119802-42001	ホンプ CMP (ウォーター)	1							
3	2	119810-42051	ガスケット (レイキヤクスイホンプ)	1							
4	2	119810-42120	プレート (ウォーターホンプ)	1							
8	2	119810-42281	ガスケット (レイキヤクスイホンプ)	1							
9	2	119810-42290	パイプ (ホンプ)	1							
11	2	129054-42320	Oリング	1							
13	2	23876-030000	ネジ プラク (R03)	2							
14	2	26106-060142	ツバホルト (6X14)	2							
15	2	26106-060202	ツバホルト (6X20)	2							
16	1	129486-42050	ガスケット (レイキヤクスイホンプ)	1							
17	1	23414-080000	ハツキン (マル 8X1.0)	1							
18	1	26106-080122	ツバホルト (8X12)	1							
19	1	26106-080352	ツバホルト (8X35)	1							
20	1	26106-080552	ツバホルト (8X55)	3							
21	1	129155-42350	Vプーリ (ホンプ)	1							
22	1	25152-003600	Vベルト (コグ A36)	1							
23	1	171340-44740	ファン (クーリング D335XNF)	1							
24	1	119256-44760	スベーサ (ファン)	1							
25	1	26106-060552	ツバホルト (6X55)	4							
26	1	129155-49801	サーモスタット (71C)	1							
27	1	129150-49811	ガスケット (サーモスタット)	1							
28	1	129350-49530	カバー (サーモスタット)	1							
29	1	129795-49551	ガスケット (サーモスタットカバー)	1							
30	1	26106-080222	ツバホルト (8X22)	2							
31	1	121550-49111	ジョイント (PT1/4)	1							
32	1	121450-42450	プラグ (M16)	1							
33	1	119761-44901	スイッチ (オント 110C)	1							
34	1	124465-44950	ガスケット (マル 16)	2							
35	1	119802-49610	ホースCMP (レイキヤクスイ)	1							
36	2	119802-49711	ホースCMP (レイキヤクスイ)	1							
37	2	119802-49730	リテーナ (パイプ)	1							
38	2	124722-59050	クランプ (ホース マル 9)	2							
39	2	119802-59320	チューブ (コルゲート)	1							
40	1	119802-49620	ホースCMP (レイキヤクスイ)	1							
41	2	119802-49721	ホースCMP (レイキヤクスイ)	1							
42	2	124722-59050	クランプ (ホース マル 9)	2							

Fig.12. 燃料噴射ポンプ



(A)=3TNV82A-BNSR
(B)=
(C)=

(D)=
(E)=
(F)=

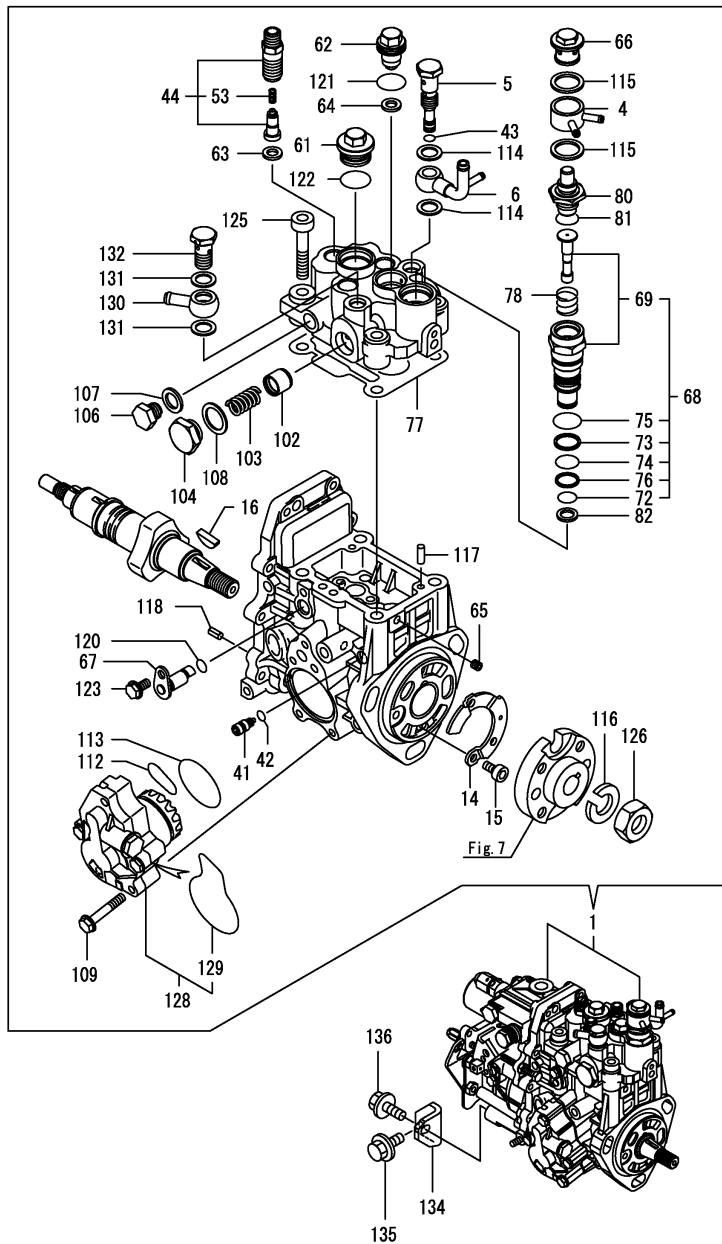
No.	ラベル	部品番号	部品名称	数量						I	R
				(A)	(B)	(C)	(D)	(E)	(F)		
1	1	719936-51310	FIE CMP	1							1
4	2	158553-51551	ジョイント(レイキヤクスイ)	1							
5	2	158601-51650	ジョイント(オーバフロ)	1							
6	2	158552-51670	ジョイント(オーバフロ)	1							
14	2	129008-51900	カバー(ファンシャポン)	1							
15	2	129008-51920	ホルト(6カクアナ M6X10)	2							
16	2	119802-51090	フェザキー(ハンケツ 4X16)	1							
41	2	158600-51270	ストップ(タレット)	1							
42	2	158563-51281	リング(4D S6)	1							
43	2	158563-51281	リング(4D S6)	1							
44	2	129008-51390	バルブ CMP (テリベリ)	3							
53	3	158563-51330	スプリング (テリベリバルブ)	3							
61	2	158601-51550	プラー(M22)	1							
62	2	119802-51560	プラー(M14)	1							
63	2	158552-51571	ガセット(プラー)	3							
64	2	158552-51571	ガセット(プラー)	1							
65	2	158557-51570	プラー(ラック)	1							
66	2	158601-51570	プラー(レイキヤクスイ)	1							
67	2	158552-51580	リフト(リンク)	1							
68	2	119802-51590	タイマCMP	1							
69	3	119802-51600	タイマCMP(サーモ)	1							
72	3	158553-51670	リング(ポンプタイマ)	1							
73	3	119802-51680	リング(バックアップ)	1							
74	3	119802-51690	リング	1							
75	3	24356-190200	リング(4D19020)	1							
76	3	24372-000150	バックアップリング(T2P15)	1							
77	2	158552-51600	ガセット(ポンプ)	1							
78	2	158553-51630	スプリング(タイマ)	1							
80	2	158553-51650	サーモエレメント	1							
81	2	158553-51660	リング(P14)	1							
82	2	158553-51680	ガセット(タイマ)	1							
102	2	158601-51770	ピストン(アキュムレータ)	1							
103	2	158552-51781	スプリング(アキュムレータ)	1							
104	2	158601-51790	プラー(アキュムレータ)	1							
106	2	158553-51930	プラー(M12)	1							
107	2	22190-120002	シールワッシャー(コマル 12)	1							
108	2	22190-180002	シールワッシャー(コマル 18)	1							
109	2	158553-51770	ホルト	4							
112	2	158552-52311	リング(フィードポンプ)	1							
113	2	158552-52400	リング(4E S42)	1							
114	2	22190-120002	シールワッシャー(コマル 12)	2							
115	2	22190-180002	シールワッシャー(コマル 18)	2							
116	2	22217-140000	バネサガネ(14)	1							
117	2	22312-050140	ヘイコウピン(5X14)	2							
118	2	22351-050010	スプリングピン(5.0AX10)	2							
120	2	24311-000070	リング(1AP7.0)	1							
121	2	24356-190180	リング(4D19018)	1							
122	2	24356-190200	リング(4D19020)	1							
123	2	26106-060102	ツバホルト(6X10)	1							
125	2	26450-080452	6カクアナホルト(M8X45)	4							
126	2	26776-140002	トメナット(ホリ M14)	1							

備考

(1)No.1 燃料噴射ポンプには、Fig.13 ガバナを含みます

N:旧 ⇄ 新, Q:旧 ⇄ 新, R:旧 ⇄ 新, S:旧 ⇄ 新, W:追加, Z:廃止, F:セット互換, K:個数変更
++ CONTINUE ++

Fig.12. 燃料噴射ポンプ



(A)=3TNV82A-BNSR
(B)=
(C)=

(D)=
(E)=
(F)=

No.	ラベル	部品番号	部品名称	数量						I	R
				(A)	(B)	(C)	(D)	(E)	(F)		
128	2	158552-52100	ポンプ CMP (ネリヨウフィット)	1							
129	3	158552-52500	リング (ポンプ)	1							
130	2	129916-59020	ジョイント (カタチ 12)	1							
131	2	22190-120002	シールワッシャー (コマル 12)	2							
132	2	23857-060000	カンツギ ナット (6)	1							
134	1	119802-51250	リテーナ (ポンプ)	1							
135	1	26106-080162	ツバ ナット (8X16)	1							
136	1	26106-080202	ツバ ナット (8X20)	1							

備考

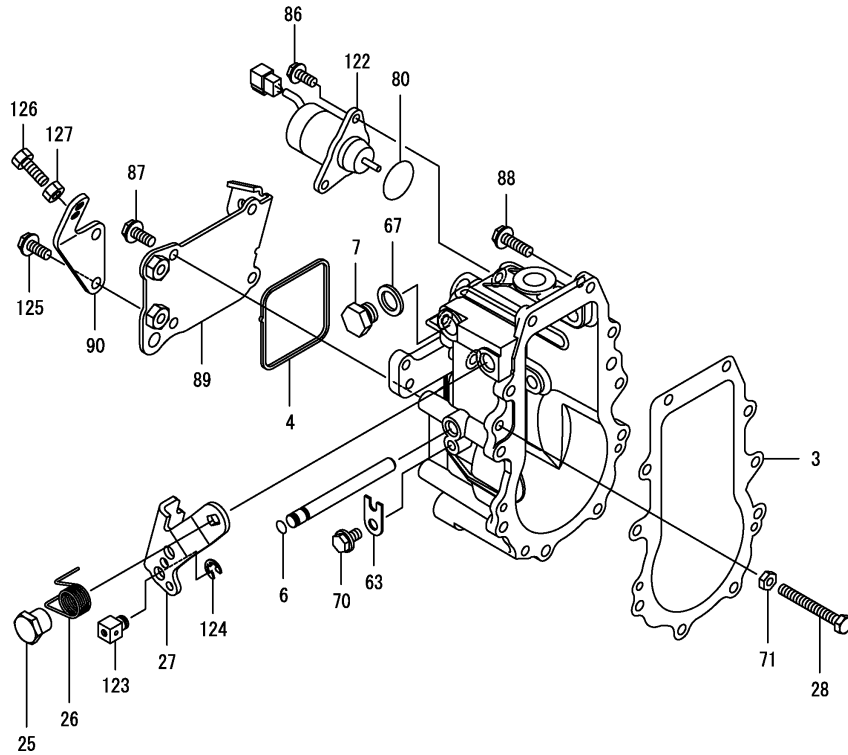
(1)No.1 燃料噴射ポンプには、Fig.13 ガバナを含みます

N:旧 ↔ 新, Q:旧 ↔ 新, R:旧 ↔ 新, S:旧 ↔ 新, W:追加, Z:廃止, F:セット互換, K:個数変更

Fig.13. ガバナ

(A)=3TNV82A-BNSR
(B)=
(C)=

(D)=
(E)=
(F)=



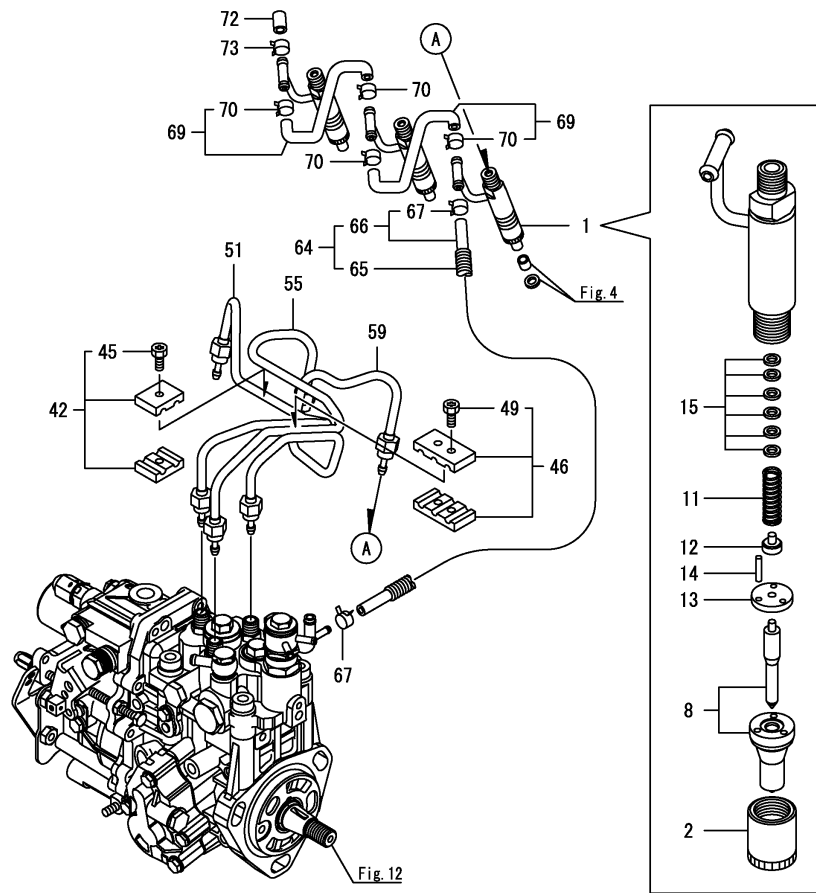
No.	ラベル	部品番号	部品名称	数量						I	R
				(A)	(B)	(C)	(D)	(E)	(F)		
3	2	158553-61050	ガスケット(ガバナケース)	1							
4	2	158553-61070	ガスケット(ガバナケース)	1							
6	2	129155-51280	リング(S6)	1							
7	2	158553-51930	ワッシャー(M12)	1							
25	2	129255-61410	ナット(M8)	1							
26	2	119807-61420	スプリング(リターン)	1							
27	2	158552-61441	レバー(レギュレータ)	1							
28	2	129155-61460	ホルム(アイドルセイゲン)	1							
63	2	119660-61901	ストッパ(シャフト)	1							
67	2	22190-120002	シールワッシャー(コマル 12)	1							
70	2	26106-060102	ツバホルム(6X10)	1							
71	2	26756-060002	トメナット(M6)	1							
80	2	158552-61900	リング	1							
86	2	26106-060142	ツバホルム(6X14)	2							
87	2	26106-060142	ツバホルム(6X14)	4							
88	2	26106-060202	ツバホルム(6X20)	10							
89	2	158552-61061	カバー(ガバナケース)	1							
90	2	158552-61081	サポート(アクセルワイヤ)	1							
122	2	129630-77910	ソレノイド(ストッパ)	1							
123	2	124756-67510	リテーナ(ホーンワイヤ)	1							
124	2	22276-000070	トメワッシャー	1							
125	2	26106-060142	ツバホルム(6X14)	2							
126	1	102100-67080	ホルム(アシスタ)	1							
127	1	26756-060002	トメナット(M6)	1							

備考

* 本項目(ガバナ)は、Fig.12 の燃料噴射ポンプに含みます

N:旧 ⇄ 新, Q:旧 ⇄ 新, R:旧 ⇄ 新, S:旧 ⇄ 新, W:追加, Z:廃止, F:セット互換, K:個数変更

Fig.14. 燃料噴射弁



(A)=3TNV82A-BNSR
(B)=
(C)=

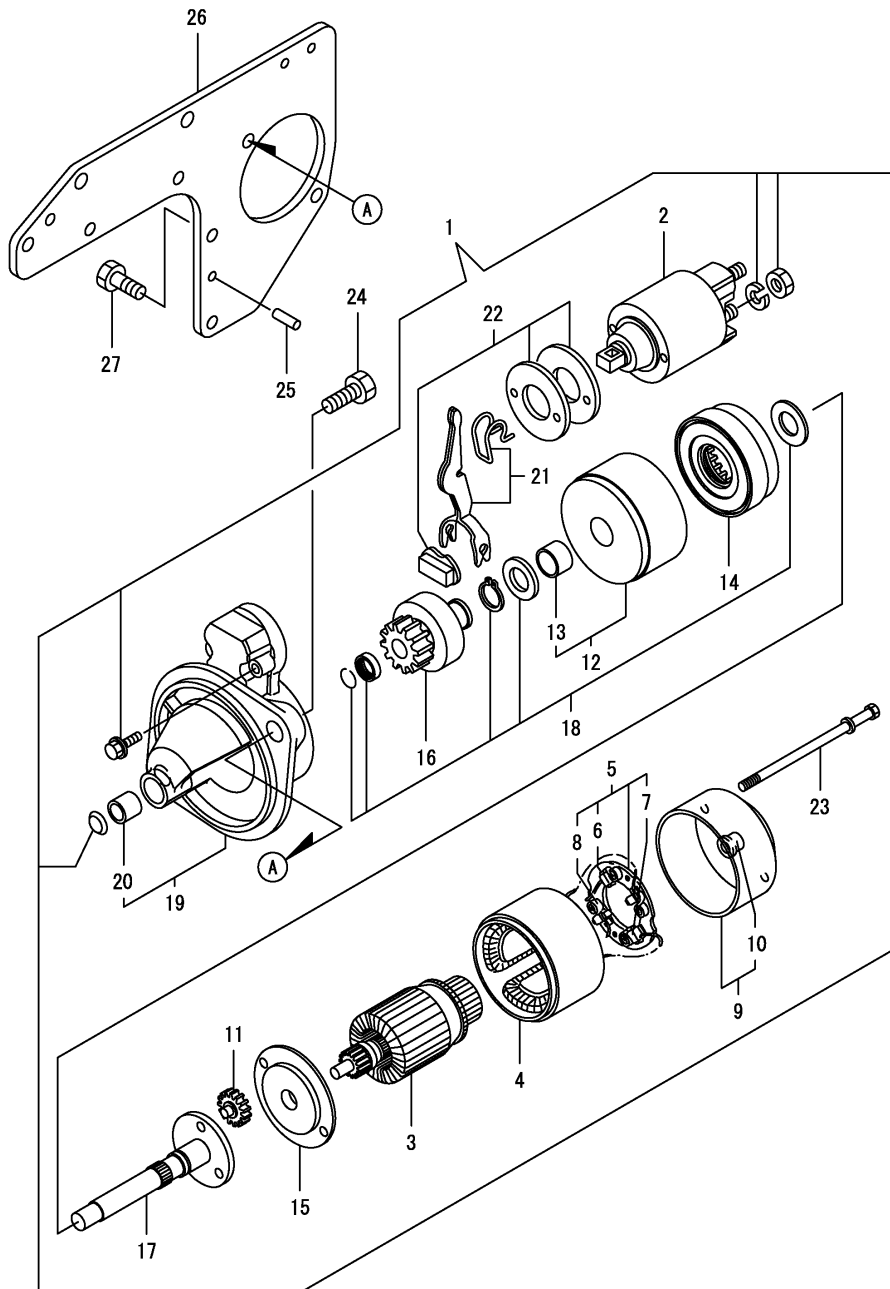
(D)=
(E)=
(F)=

No.	ラベル	部品番号	部品名称	数量						I	R
				(A)	(B)	(C)	(D)	(E)	(F)		
1	1	729246-53200	FOベ ^ン CMP	3							
2	2	114250-53080	ナツト(ノズル)	3							
8	2	129246-53001	ノズルCMP(F・I)	3							
11	2	114250-53120	スプリング(ノズル)	3							
12	2	114250-53130	シート(スプリング)	3							
13	2	114250-53140	スベ ^ー サ(ストツハ)	3							
14	2	114250-53210	ピン(イチキ ^メ)	6							
15	2	119803-53400	シムSET	3							1
42	1	119305-59120	リテーナ(ハ ^イ)	1							
45	2	129150-59131	ボルト(M4X14)	1							
46	1	129150-59120	リテーナ(ハ ^イ)	1							
49	2	129150-59131	ボルト(M4X14)	2							
51	1	119802-59960	ハ ^イ CMP (ネリヨウファンシヤ)	1							
55	1	119802-59970	ハ ^イ CMP (ネリヨウファンシヤ)	1							
59	1	119802-59980	ハ ^イ CMP (ネリヨウファンシヤ)	1							
64	1	129263-59550	ホースCMP (ネリヨウモト ^シ)	1							
65	2	129486-59320	チューブ(コルゲート 10.7)	1							
66	2	119802-59550	ホースCMP (ネリヨウモト ^シ)	1							
67	3	124722-59050	クランプ(ホース マル 9)	2							
69	1	129486-59551	ホースCMP (ネリヨウモト ^シ)	2							
70	2	124722-59050	クランプ(ホース マル 9)	4							
72	1	119593-59581	キャップ(モト ^シ ハ ^イ)	1							
73	1	124060-77680	クランプ(ホース マル 10)	1							

備考
(1)補修用部品

N:旧 ↔ 新, Q:旧 ↔ 新, R:旧 ↔ 新, S:旧 ↔ 新, W:追加, Z:廃止, F:セット互換, K:個数変更

Fig.15. スタータモータ



(A)=3TNV82A-BNSR
(B)=
(C)=

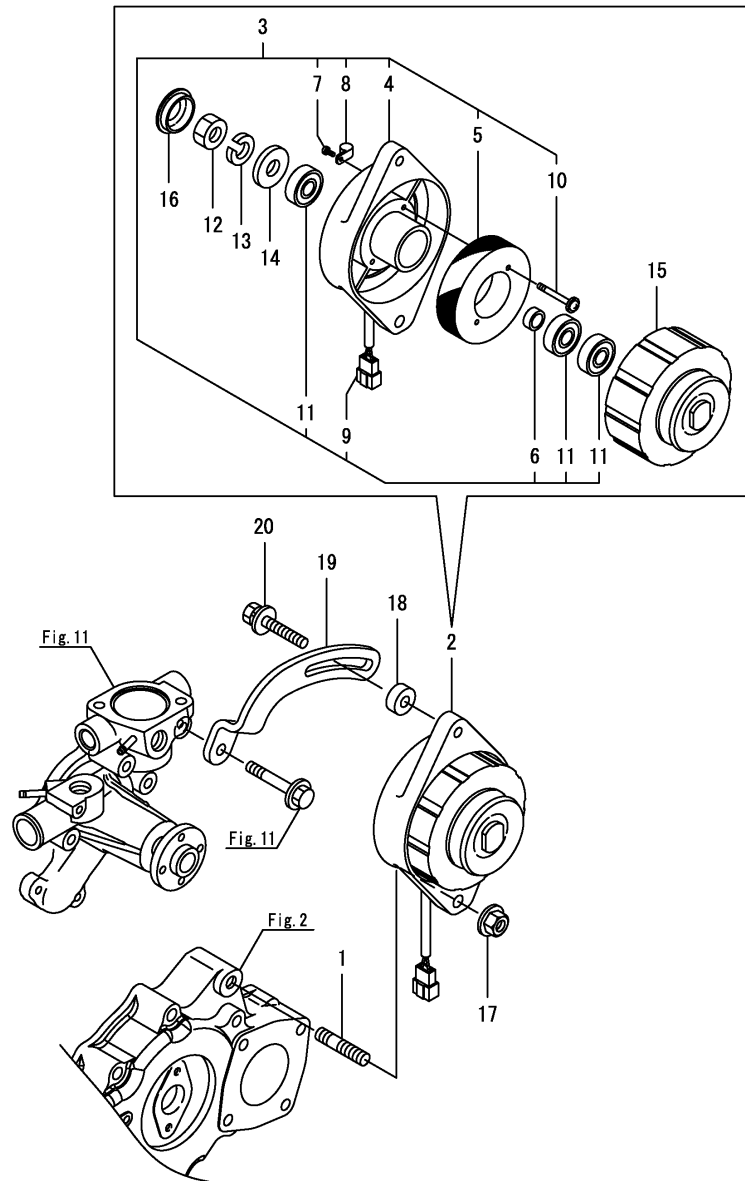
(D)=
(E)=
(F)=

No.	ラベル	部品番号	部品名称	数量						I	R
				(A)	(B)	(C)	(D)	(E)	(F)		
1	1	129242-77010	スター&CAMP	1							
2	2	129698-77020	スイッチ&CAMP (マク ネット)	1							
3	2	129242-77100	アーマチャ&CAMP	1							
4	2	129242-77110	ヨーク&CAMP	1							
5	2	129242-77120	ホルダ&CAMP (ブラシ)	1							
6	3	129242-77130	ブラシ	2							
7	3	129242-77140	ブラシSET	1							
8	3	129242-77150	スプリング (ブラシ)	4							
9	2	129242-77160	カバー&CAMP (スタートモータ)	1							
10	3	129242-77170	ベアリング (スタータカバー)	1							
11	2	118400-77170	ギヤ (ブラネット)	3							
12	2	129242-77180	ブラケット (センタ)	1							
13	3	129698-77190	ブラケット (センタ)	1							
14	2	129698-77200	ギヤ (インターナル)	1							
15	2	129242-77210	ブラケット (センタ)	1							
16	2	129698-77220	ビニオン&CAMP	1							
17	2	129698-77230	シャフト (ビニオン)	1							
18	2	129698-77250	ワッシャー SET	1							
19	2	129242-77260	ケース&CAMP (ギヤ)	1							
20	3	X2114535200	ベアリング (スタータ)	1							
21	2	129242-77270	レバ SET (シフト)	1							
22	2	129242-77280	カバー-KIT (タ&CAMP)	1							
23	2	124195-77770	ホルト (スルー)	2							
24	1	26116-120202	ホルト (12X20)	2							
25	1	129100-01580	ピン (ヘイコウ 8X16)	1							
26	1	129065-77040	ブラケット (スタータ)	1							
27	1	26206-100202	ホルト (10X20)	4							

Fig.16. ジェネレータ

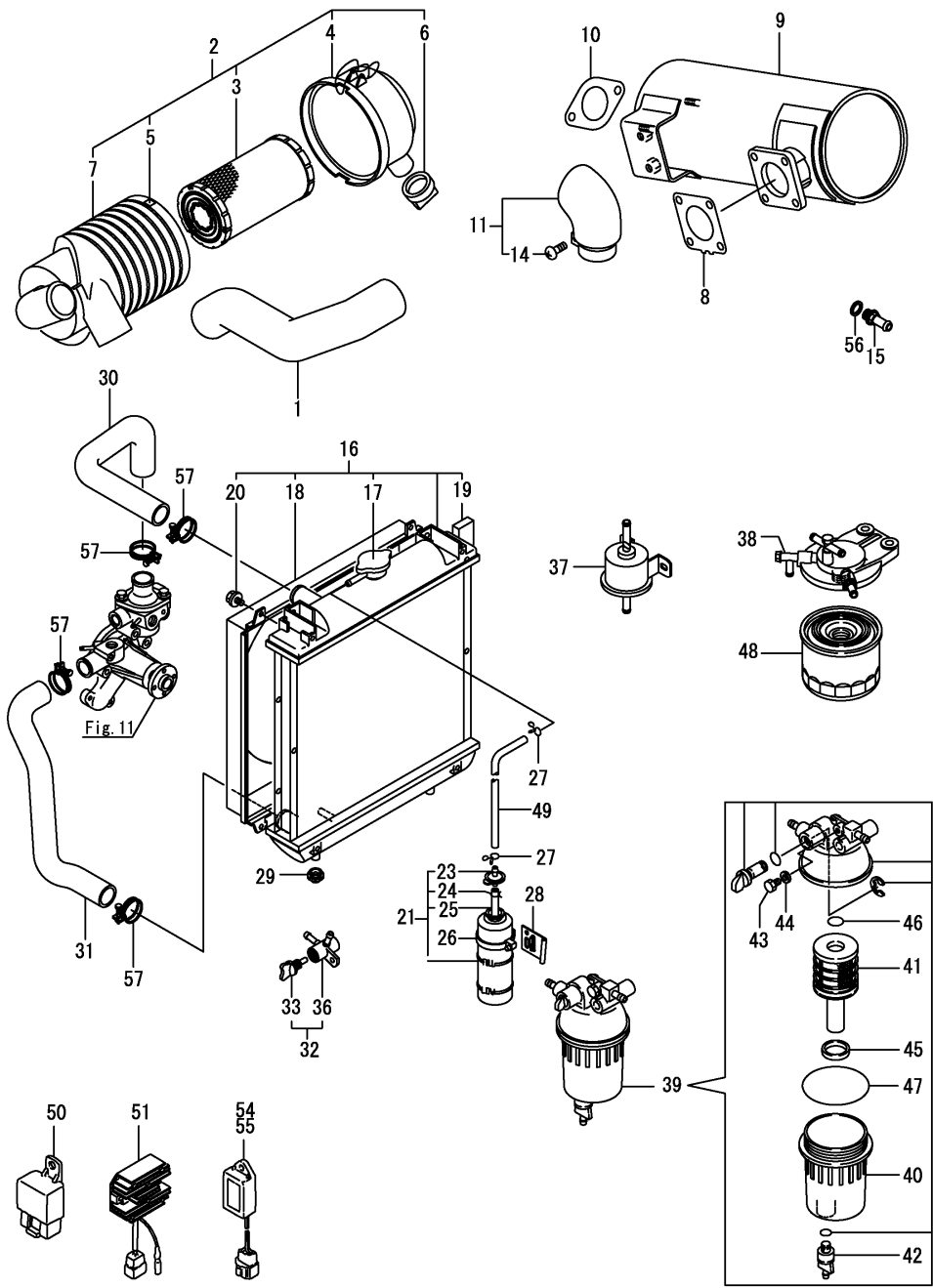
(A)=3TNV82A-BNSR
(B)=
(C)=

(D)=
(E)=
(F)=



No.	ラベル	部品番号	部品名称	数量						I	R
				(A)	(B)	(C)	(D)	(E)	(F)		
1	1	129795-01900	ボルト(スタット M10X33	1							
2	1	119910-77200	ダイヤモCMP	1							
3	2	X2A10592KA	プレート CMP	1							
4	3	X2A07075KB	プレート(コイル	1							
5	3	X3A02982KC	ステータ CMP	1							
6	3	X4A10092KA	カバー	1							
7	3	XYSPS400800	スクリュ	1							
8	3	XM069000000	クランプ	1							
9	3	XM771860000	カバー	1							
10	3	119259-77250	スクリュ	2							
11	3	24104-062010	ベアリング (6201UUC3	3							
12	2	XM863720000	ナット	1							
13	2	XM219230000	ワッシャ(スプリング	1							
14	2	XM860250000	ワッシャ(10	1							
15	2	X3A08863KA	フライホイール CMP	1							
16	2	XM771870000	キャップ	1							
17	1	26306-100002	ツバ ツクナット(UBS M10	1							
18	1	119940-77270	スプーサ	1							
19	1	119934-77330	アジャスタ(ボルト	1							
20	1	129972-77341	ボルト(アジャスト L=50	1							

Fig.17. 付属品



(A)=3TNV82A-BNSR
(B)=
(C)=

(D)=
(E)=
(F)=

No.	ラベル	部品番号	部品名称	数量						I	R
				(A)	(B)	(C)	(D)	(E)	(F)		
1	1	129261-12020	パ イフ (キウキ)	1							
2	1	129065-12510	エアリーナ CMP	1							
3	2	119808-12520	エレメント(アウ)	1							
4	2	119866-12530	カハ-CMP (エアリーナ)	1							
5	2	129418-12530	ラベル(アロ-マーク)	2							
6	2	119808-12540	パ ルフ (アンロ-ト)	1							
7	2	129065-12600	ボンタイ CMP	1							
8	1	129004-13200	カ スケット(サイレンサ)	2							
9	1	129065-13500	サイレンサ	1							
10	1	129107-13550	カ スケット(ハイキパ イフ)	1							
11	1	105198-13610	フンシュツコウ CMP	1							
14	2	26554-060162	ナベ コネシ (+アナ 6X16)	1							
15	1	129459-39150	ツギ テ(オイルド レン)	1							
16	1	119802-44500	ラシ エ-タCMP	1							
17	2	129107-44590	キャツプ (ラシ エ-タ)	1							
18	2	119802-44600	シュラウト (ファン)	1							
19	2	119515-44610	パ ツキン	2							
20	2	26014-060122	ホ ルト(ヒラ+パ ネ 6X12)	4							
21	1	124450-44510	タンクCMP (サブ)	1							
23	2	124450-44530	キャツプ (サブ タンク)	1							
24	2	124450-44560	クランプ (ホ-ス)	1							
25	2	23061-070230	ビ-ニールパ イフ (7X230)	1							
26	1	124450-44550	パ ント (サブ タンク)	1							
27	1	121250-44590	クランプ (ホ-ス)	2							
28	1	121256-44600	プ ラケット(サブ タンク)	1							
29	1	119255-44660	アブ ソ-バ	2							
30	1	119960-49010	パ イフ (レイキヤクスイ)	1							
31	1	119960-49020	パ イフ (レイキヤクスイ)	1							
32	1	129150-49100	コックCMP (3ホウ)	1							
33	2	129150-49080	コック(ト レン)	1							
36	2	129150-49090	ホ ディ (3ホウコツク)	1							
37	1	119225-52102	ホ ンプ (ネリヨウフィ-ド)	1							
38	1	129004-55612	プ ラケット(フィルタ)	1							
39	1	129242-55701	セハ レ-タCMP (ユスイ)	1							
40	2	129242-55720	カ ップ (ユスイ)ンリキ	1							
41	2	129242-55730	エレメント(ネリヨウ)	1							
42	2	129242-55740	プ ラク (ト レン)	1							
43	2	129242-55750	パ ルフ (エアヌキ)	1							
44	2	129242-55760	カ スケット(プ ラク)	1							
45	2	129242-55770	フロ-ト	1							
46	2	24311-000160	オリンク (1AP16.0)	1							
47	2	24321-000750	オリンク (1AG75.0)	1							
48	1	119802-55801	フィルタ(ネリヨウ)	1							
49	1	121750-59110	パ イフ (ネリヨウ D12X320)	1							
50	1	119653-77711	カレントリミッタ(21A)	1							
51	1	119650-77911	リレ-CMP (ク-ロ)	2							
54	1	128300-77920	タイマ(ク-ロ)ランフ HC01	1							
55	1	129211-77920	タイマ(1 SEC.)	1							
56	1	22190-160002	シールワツヤ(コマル.ニトリル 16)	1							
57	1	23010-038000	ホ-スパ ント (38)	4							

N:旧 ⇄ 新, Q:旧 ⇄ 新, R:旧 ⇄ 新, S:旧 ⇄ 新, W:追加, Z:廃止, F:セット互換, K:個数変更

部品番号順索引表

部品番号	項目番号	見出番号
102100-67080	13	126
104211-11180	4	22
104211-11370	4	12
105198-13610	17	11
105425-01690	3	3
114250-53080	14	2
114250-53120	14	11
114250-53130	14	12
114250-53140	14	13
114250-53210	14	14
118400-77170	15	11
119131-18320	6	5
119225-52102	17	37
119255-44660	17	29
119256-44760	11	24
119259-77250	16	10
119305-59120	14	42
119515-44610	17	19
119593-59581	14	72
119609-32040	2	10
119620-02020	1	9
119625-11880	4	28
119650-77911	17	51
119653-77711	17	50
119660-61901	13	63
119717-02930	1	15
119761-39450	10	29
119761-44901	11	33
119802-01561	2	5
119802-03010	4	37
119802-03090	5	1
119802-03110	4	39
119802-03121	4	40
119802-03130	4	41
119802-03141	4	42
119802-11100	4	19
119802-11110	4	20
119802-11241	4	1
119802-11251	4	2
119802-11260	4	4
119802-11270	4	5
119802-11280	4	6
119802-11310	4	44
119802-11350	4	36
119802-11650	4	8
119802-11810	4	56
119802-11870	4	27
119802-11900	4	29
119802-12140	5	4
119802-13641	6	3

部品番号	項目番号	見出番号
119802-13740	6	4
119802-14580	7	3
119802-21650	8	8
119802-22500	8	17
119802-25071	7	13
119802-25101	7	10
119802-25901	7	16
119802-34812	10	15
119802-35100	10	23
119802-35110	10	24
119802-39450	10	31
119802-42001	11	1
119802-44500	17	16
119802-44600	17	18
119802-49610	11	35
119802-49620	11	40
119802-49711	11	36
119802-49721	11	41
119802-49730	11	37
119802-51090	12	16
119802-51250	12	134
119802-51560	12	62
119802-51590	12	68
119802-51600	12	69
119802-51680	12	73
119802-51690	12	74
119802-55801	17	48
119802-59320	11	39
119802-59550	14	66
119802-59960	14	51
119802-59970	14	55
119802-59980	14	59
119803-11340	4	23
119803-11700	4	13
119803-21000	8	1
119803-21200	8	4
119803-22080	8	15
119803-25050	7	9
119803-53400	14	15
119803-77520	5	7
119803-77821	4	53
119803-77830	4	54
119807-61420	13	26
119808-12520	17	3
119808-12540	17	6
119810-01200	1	27
119810-01730	3	1
119810-02871	1	32
119810-02941	1	35
119810-11120	4	21

部品番号	項目番号	見出番号
119810-12112	5	3
119810-13100	6	1
119810-13110	6	2
119810-14400	7	2
119810-23200	8	26
119810-23601	8	27
119810-23611	8	30
119810-23910	8	29
119810-35401	10	18
119810-42051	11	3
119810-42120	11	4
119810-42281	11	8
119810-42290	11	9
119812-01330	1	28
119813-22300	8	21
119842-01780	3	2
119866-12530	17	4
119910-77200	16	2
119934-01800	2	3
119934-77330	16	19
119940-77270	16	18
119960-49010	17	30
119960-49020	17	31
120270-54410	4	30
121023-01551	2	24
121111-21501	8	11
121250-44590	17	27
121256-44600	17	28
121450-42450	11	32
121520-34810	10	16
121550-49111	11	31
121750-59110	17	49
121850-21680	8	10
121850-51960	2	11
124060-01050	1	4
124060-11800	4	55
124060-77680	14	73
124160-01751	2	7
	4	35
124160-01910	1	6
		7
124160-11340	4	24
124160-11360	4	47
124160-39140	10	30
124195-77770	15	23
124240-01871	2	8
		21
124450-44510	17	21
124450-44530	17	23
124450-44550	17	26

部品番号	項目番号	見出番号
124450-44560	17	24
124465-44950	11	34
124550-21600	8	14
124722-59050	11	38
		42
	14	67
		70
124756-67510	13	123
128300-77920	17	54
129001-01250	1	5
129001-32002	10	1
129004-13200	17	8
129004-55612	17	38
129005-59830	10	32
129008-01520	2	4
129008-51390	12	44
129008-51900	12	14
129008-51920	12	15
129008-77800	4	52
129054-42320	11	11
129065-12510	17	2
129065-12600	17	7
129065-13500	17	9
129065-77040	15	26
129100-01580	3	8
	8	2
	15	25
129100-01640	3	9
129100-35140	10	25
129107-13550	17	10
129107-44590	17	17
129150-01580	2	6
129150-01881	9	1
129150-02450	7	4
129150-03070	4	38
129150-11230	4	9
129150-11280	4	7
129150-11750	4	11
129150-14101	7	6
129150-14200	7	1
129150-25301	7	15
129150-26000	9	2
129150-26050	9	3
129150-32020	10	13
129150-35042	10	17
129150-35111	10	26
129150-35153	10	38
129150-49080	17	33
129150-49090	17	36
129150-49100	17	32

部品番号順索引表

部品番号	項目番号	見出番号
129150-49811	11	27
129150-59120	14	46
129150-59131	14	45
		49
129150-77511	5	6
129155-42350	11	21
129155-49801	11	26
129155-51280	13	6
129155-61460	13	28
129211-77920	17	55
129242-55701	17	39
129242-55720	17	40
129242-55730	17	41
129242-55740	17	42
129242-55750	17	43
129242-55760	17	44
129242-55770	17	45
129242-77010	15	1
129242-77100	15	3
129242-77110	15	4
129242-77120	15	5
129242-77130	15	6
129242-77140	15	7
129242-77150	15	8
129242-77160	15	9
129242-77170	15	10
129242-77180	15	12
129242-77210	15	15
129242-77260	15	19
129242-77270	15	21
129242-77280	15	22
129246-53001	14	8
129255-61410	13	25
129261-12020	17	1
129263-59550	14	64
129350-49530	11	28
129410-03990	5	2
129418-12530	17	5
129459-21580	8	12
129459-39150	17	15
129486-01670	3	12
129486-42050	11	16
129486-59320	14	65
129486-59551	14	69
129630-77910	13	122
129698-77020	15	2
129698-77190	15	13
129698-77200	15	14
129698-77220	15	16
129698-77230	15	17

部品番号	項目番号	見出番号
129698-77250	15	18
129792-22400	8	22
129795-01780	3	11
129795-01900	16	1
129795-01950	2	9
129795-02412	1	12
129795-21661	8	9
129795-49551	11	29
129900-07900	4	50
129916-59020	12	130
129972-77341	16	20
129C26-01890	2	22
	9	6
158552-51151	7	17
158552-51571	12	63
		64
158552-51580	12	67
158552-51600	12	77
158552-51670	12	6
158552-51781	12	103
158552-52100	12	128
158552-52311	12	112
158552-52400	12	113
158552-52500	12	129
158552-61061	13	89
158552-61081	13	90
158552-61441	13	27
158552-61900	13	80
158553-51551	12	4
158553-51630	12	78
158553-51650	12	80
158553-51660	12	81
158553-51670	12	72
158553-51680	12	82
158553-51770	12	109
158553-51930	12	106
	13	7
158553-61050	13	3
158553-61070	13	4
158557-51570	12	65
158563-51281	12	42
		43
158563-51330	12	53
158600-51270	12	41
158601-51550	12	61
158601-51570	12	66
158601-51650	12	5
158601-51770	12	102
158601-51790	12	104
171051-01921	1	8

部品番号	項目番号	見出番号
171340-44740	11	23
1E8660-56700	9	10
22190-080002	2	13
		14
	10	33
		35
22190-100002	10	36
22190-120002	12	107
		114
		131
	13	67
22190-160002	3	5
	17	56
22190-180002	12	108
		115
22217-140000	12	116
22276-000070	13	124
22312-050140	12	117
22351-030010	8	7
22351-050010	12	118
22351-060012	4	31
22512-070140	7	7
	8	5
22857-500100	4	45
		46
23010-038000	17	57
23061-070230	17	25
23414-080000	11	17
23857-030000	10	34
23857-060000	12	132
23876-030000	11	13
24104-062010	16	11
24105-060064	9	5
24311-000070	12	120
24311-000120	4	48
24311-000160	17	46
24311-000320	2	15
	4	49
24321-000750	17	47
24341-000240	2	25
24356-190180	12	121
24356-190200	12	75
		122
24372-000150	12	76
25152-003600	11	22
26014-060122	17	20
26106-060102	12	123
	13	70
26106-060142	11	14
	13	86

部品番号	項目番号	見出番号
26106-060142	13	87
		125
26106-060162	2	26
26106-060202	11	15
	13	88
26106-060552	11	25
26106-080122	2	23
	11	18
26106-080142	7	8
26106-080162	2	16
		17
	3	6
	4	51
	12	135
26106-080202	5	8
	10	28
	12	136
26106-080222	11	30
26106-080252	4	32
	5	5
26106-080302	2	18
26106-080352	3	13
	10	22
	11	19
26106-080402	7	14
26106-080452	3	7
	4	33
26106-080502	4	34
26106-080552	2	19
	11	20
26106-080802	5	9
26106-080852	2	12
26106-080902	9	7
26116-120202	15	24
26206-100202	15	27
26216-080402	9	8
26306-080002	2	20
	6	6
	9	9
26306-100002	16	17
26366-060002	10	37
26450-060252	10	14
26450-080452	12	125
26554-060162	17	14
26756-060002	13	71
		127
26776-140002	12	126
27241-120000	1	13
27241-300000	1	14
27241-400000	4	18

部品番号順索引表

部品番号	項目番号	見出番号
27310-070001	4	25
719802-01560	1	1
719802-22950	8	34
719803-22900	8	32
719810-02981	1	29
719810-23100	8	23
719936-51310	12	1
729008-01500	2	1
729246-53200	14	1
X2114535200	15	20
X2A07075KB	16	4
X2A10592KA	16	3
X3A02982KC	16	5
X3A08863KA	16	15
X4A10092KA	16	6
XMO69000000	16	8
XM219230000	16	13
XM771860000	16	9
XM771870000	16	16
XM860250000	16	14
XM863720000	16	12
XYSPS400800	16	7

部品番号	項目番号	見出番号
------	------	------

部品番号	項目番号	見出番号
------	------	------

部品番号	項目番号	見出番号
------	------	------