

ヤママー エンジン パーツリスト

GA300-SEJW SS105H用

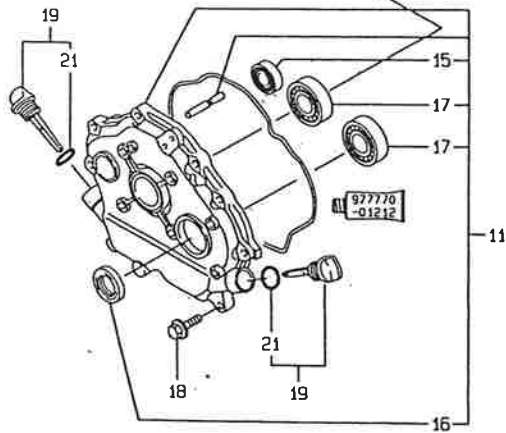
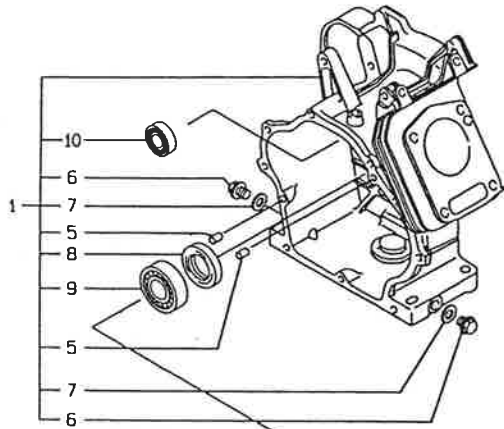
GA300-SEJW1 SS107DH用

目 次

エンジン部 (GA300SEJW)

項目No.	項目名称
1.	シリンダブロック
2.	シリンダヘッド&ボンネット
3.	エアクリーナ&マフラ
4.	クランクシャフト,ピストン&カムシャフト
5.	F.O.タンク&F.O.パイプ
6.	キャブレタ
7.	ガバナ&操縦装置
8.	スターティングモータ
9.	フライホイールマグネット&始動装置
10.	ラベル (安全 (追加項目

1. シリンダブロック



1803
1802
NPC-2788

1. シリンダブロック

99.08.11
(A)=GA300SEJW
(B)=GA300SEJW1
(C)=
(D)=

ミタシ NO.	レバ 0	フ コ	フ メ	--- (A)(B)(C)(D)	I	P/U	A	R
1	.	760991-01560	シリンダヘッド	1 1				1
5	..	22312-080120	ヘッド	2				1
5-1	..	114270-01600	ヘッド	2 2		R		1
(A=E04576)								
6	..	160610-01690	フラ	2 2				1
7	..	104200-59170	パ	2 2				1
8	..	160110-02220	オイル	1 1				1
9	..	24101-062060	ヘッド	1 1				1
10	..	160903-28020	ヘッド	1 1				1
11	.	760791-01501	クランク	1 1				1
15	..	160903-28020	ヘッド	1 1				1
16	..	160110-02220	オイル	1 1				1
17	..	24101-062060	ヘッド	2 2				1
18	.	26106-080302	ツ	9 9				10
19	.	160810-01740	キャ	2 2				1
21	..	24311-000180	オリ	2 2				10

N079834

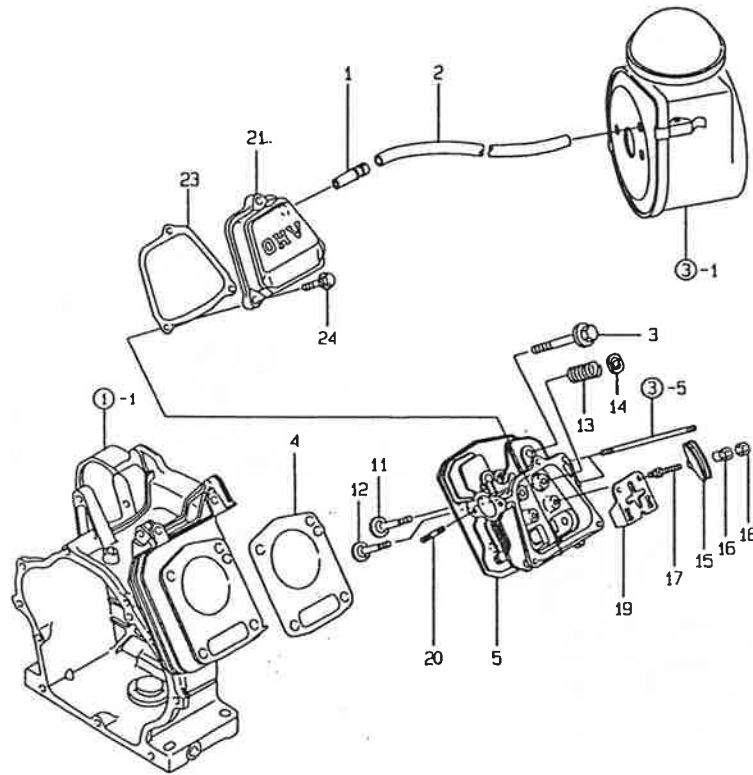
 (チ) エンジン シリアルナンバー
 キタイメイト

 (チ) エンジン シリアルナンバー (REMARKS) "EFFECTIVE MACHINE NO." 0

キタイメイト
 ENGINE IS INDICATED ON THE
 ENGINE LABEL WHICH IS SHOW
 IN FIG.9.

N079834

2. シリンダヘッド&ボンネット



1804
(1802)
NPC-2788

2. シリンダヘッド&ボンネット

99.08.11
(A)=GA300SEJW
(B)=GA300SEJW
(C)=
(D)=

ミタシ NO.	レベル 0	フビシノコウ	フビシ メイ	-----コスタ----- (A) (B) (C) (D)	I	P	U	A	R
1	.	160610-03050	フビシ CMP	1 1					1
2	.	160991-03180	ハコフ (フビシ)	1 1					1
3	.	160890-01210	フビシ HB 10X70	4 4					1
4	.	160990-01330	ハコフ カセット	1 1					1
5	.	160890-11010	シリンダヘッド CMP	1 1					1
5-1	.	160890-11011	シリンダヘッド CMP	1 1			Q		1
(A=*1995.04)									
11	.	160890-11100	インテークバルブ	1 1					1
12	.	160890-11110	エキゾーストバルブ	1 1					1
13	.	160890-11120	バルブスプリング	2 2					1
14	.	160810-11180	リテイナ (バルブ)	2 2					1
I 14-1	.	160890-11180	オサエ (バルブ)	2			F	1	(1)
(B=E08122)									
15	.	160890-11200	ロツカーアーム	2 2					1
I 15-1	.	160890-11202	ロツカーアーム	2			F	1	(1)
(B=E08122)									
16	.	160690-11220	ヒョウソウ (ロツカーアーム)	2 2					1
I 16-1	.	160690-11221	ヒョウソウ (ロツカーアーム)	2			F	1	(1)
(B=E08122)									
17	.	160690-11270	ホルト (ロツカーアーム)	2					1
17-1	.	160690-11271	ホルト (ロツカーアーム)	2 2			N		1
(A=E03205)									
I 17-2	.	160890-11270	ホルト (ロツカーアーム) (B=E08122)	2			F	1	(1)
18	.	160690-11280	ナツ (ホソX6X0.5)	2 2					1
19	.	160890-11290	カイトプレート	1 1					1
20	.	26216-080182	ウエコミホルト 8X 18	2					1
20-1	.	160690-11050	タツヒンSB<2D 8X18	2 2			N		1
(A=*1995.04)									
20-2	.	26216-080182	ウエコミホルト 8X 18	2 2			N		1
(A=*1995.12) (B=E06151)									
21	.	160890-11300	ボンネット	1 1					1
23	.	160890-11310	カセット (ボンネット)	1 1					1
24	.	26106-060352	ツバホルト 6X 35	3 3					10

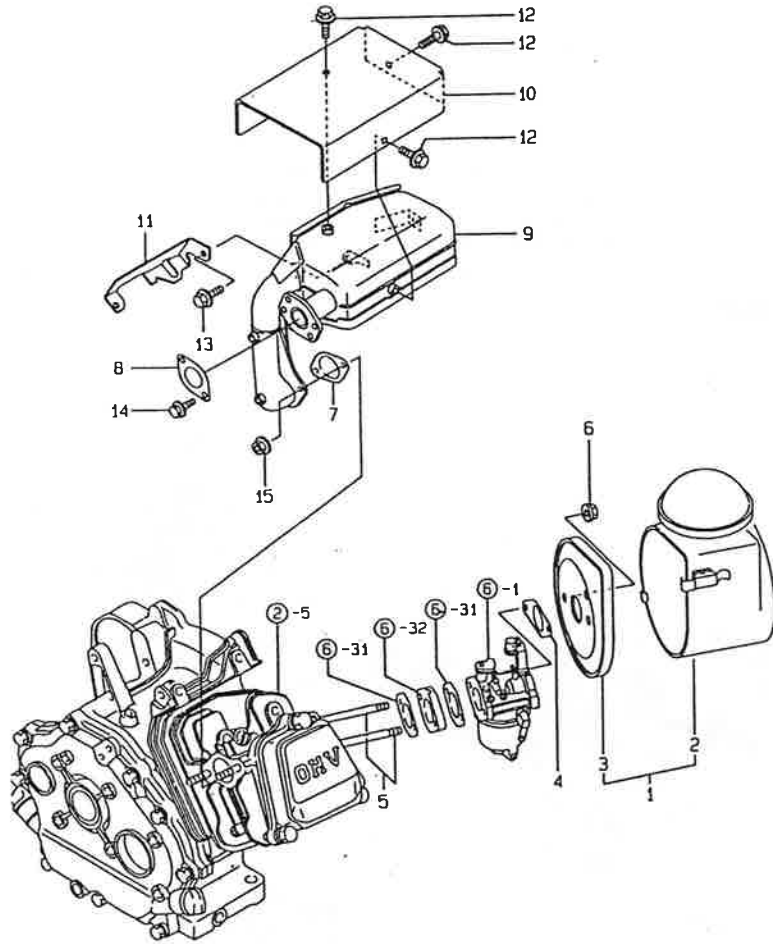
NO79835

----- ヒコウ -----
(1) ミタシNO.14-1,15-1,16-1,17-2 セット テ
コカセイアリ。
(チユウ) エンジンフ シツシコウキ ハ コウモクNO.9 ノ
キタイメイハツ ノ コウキチス。

----- ヒコウ -----
(1) ミタシNO.14-1,15-1,16-1,17-2 セット テ (1) REF.NO.14-1,15-1,16-1,17-2
コカセイアリ。 INTERCHANGEABLE BY SET.
(チユウ) エンジンフ シツシコウキ ハ コウモクNO.9 ノ (REMARKS)"EFFECTIVE MACHINE NO." 0
キタイメイハツ ノ コウキチス。 ENGINE IS INDICATED ON THE
ENGINE LABEL WHICH IS SHOW
IN FIG.9.

NO79835

3. エアクリーナ&マフラ



1805
(1802)
NPC-2788

3. エアクリーナ&マフラ

99-08.11
(A)=GA300SEJW
(B)=GA300SEJW1
(C)=
(D)=

ミタ NO.	レ 0	フ コ	フ メ	--- (A) (B) (C) (D)	I	P	U	A	R
1	.	160991-12500	エアクリーナ CMP	1 1					1
2	..	160991-12520	ホ イ(エアクリーナ)	1 1					1
3	..	160991-12550	ハ レ	1 1					1
4	.	160910-56150	ハ タ	1 1					1
5	.	26226-080802	ウ 8X80	2 2					1
6	.	26366-080002	ツ 8	2 2					10
7	.	160890-13210	ハ マ	1 1					1
8	.	160890-13210	ハ マ	1 1					1
9	.	160891-13500	マ マ	1 1					1
10	.	160890-13520	マ マ	1 1					1
11	.	160890-13570	フ マ	1 1					1
12	.	26106-060082	ツ M 6X 8	4 4					10
13	.	26106-080142	ツ M 8X 14	1 1					10
14	.	26106-080202	ツ 8X 20	2 2					10
15	.	26366-080002	ツ 8	2 2					10

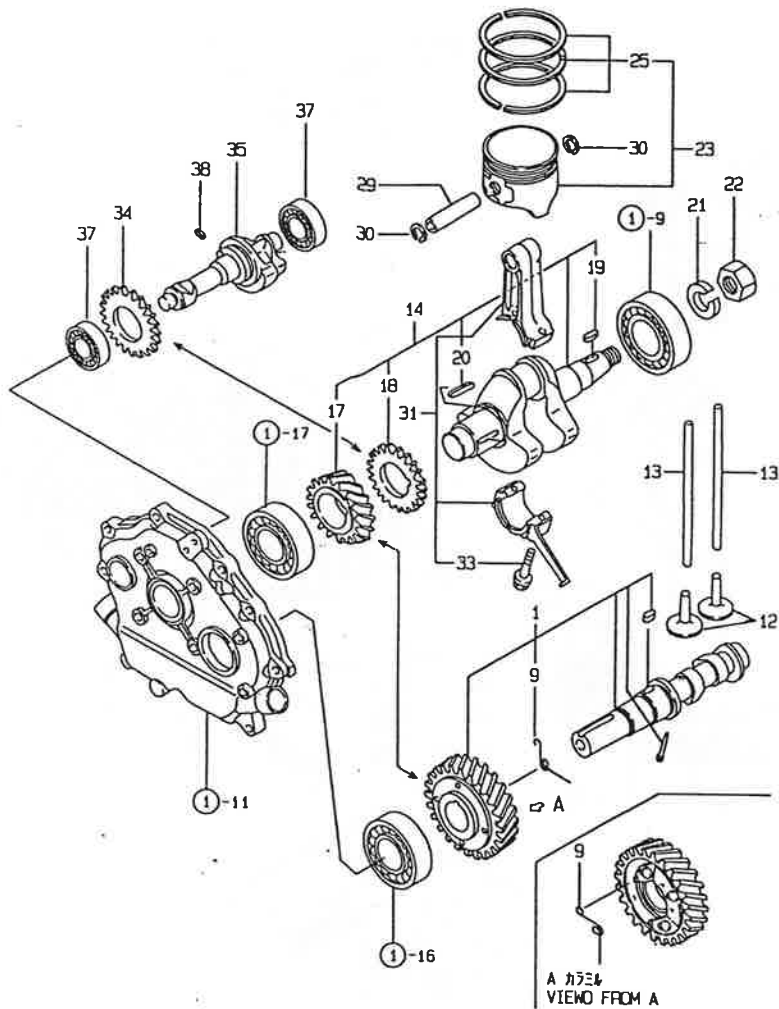
N079836

エ
(チ) エ
キ
!

エ
(チ) エ
キ
ENGINE IS INDICATED ON THE
ENGINE LABEL WHICH IS SHOW
IN FIG.9.

N079836

4. クランクシャフト、ピストン&カムシャフト



 ヒコウ
 (チユウ) エンジンフ シツシヨウキ ハ コウモクNO.9 ノ |
 キタイメイバツノ コウキテス。

 1806
 (1802)

 NPC-2788

4. クランクシャフト、ピストン&カムシャフト

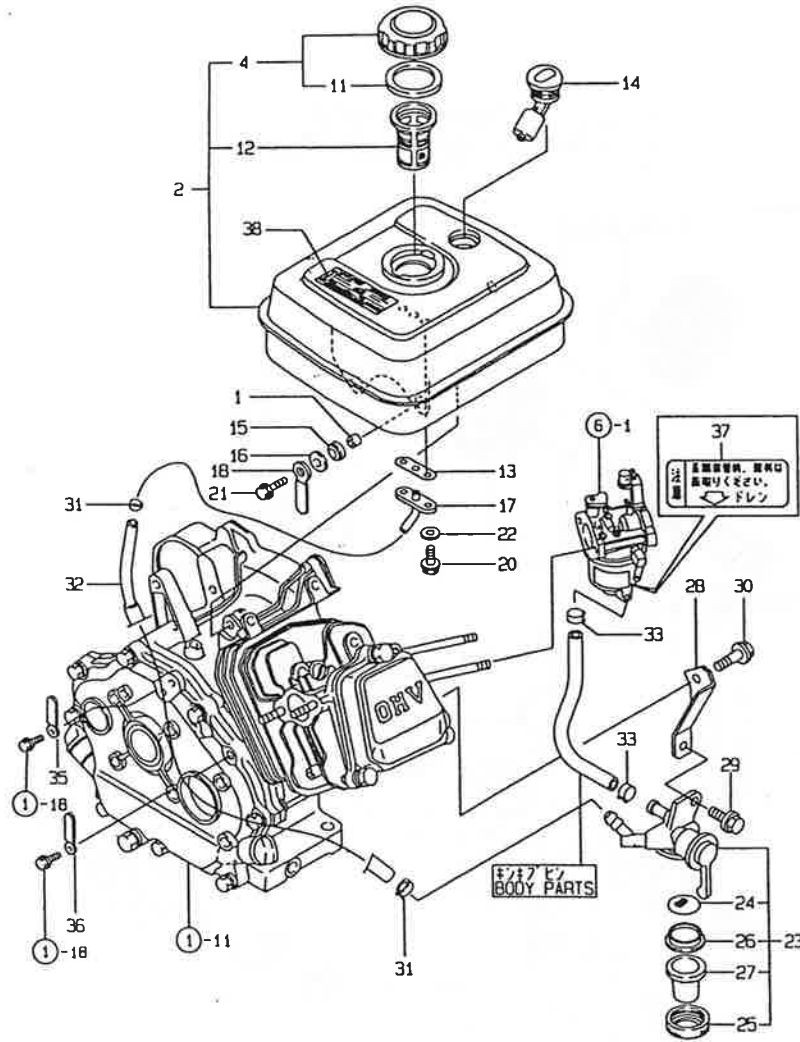
99.08.11
 (A)=GA300SEJW
 (B)=GA300SEJW1
 (C)=
 (D)=

ミタシ NO.	レベル O	フバツバツコウ	フバツメイ	-----コウモク-----			I	P/U	A	R
				(A)	(B)	(C) (D)				
1	-	160890-14051	カムシャフト CMP	1	1					1
9	--	160890-14560	スプリング (テココフ)	1	1					1
11	-	22512-050160	フェサキ 5X16	1	1					1
12	-	160890-14200	タヘツト	2	2					1
13	-	160890-14400	フツシロツト	2	2					1
14	-	760890-21700	クランクシャフト CMP	1	1					1
17	--	160890-21200	キヤ (クランクシャフト)	1	1					1
18	--	160890-21220	ハランサキヤ	1	1					1
19	--	22512-040160	フェサキ 4X16	1	1					1
20	--	22512-040300	フェサキ 4X 30	1	1					1
21	-	22137-160000	サカネ (ミカキ 16	1	1					10
22	-	26737-160002	ナツト (ホソ 16	1	1					10
23	-	160990-22011	ピストン CMP	1	1					1
25	--	760990-22501	ピストンリンク SET	1	1					1
29	-	160890-22300	ピストンピン	1	1					1
30	-	22252-000190	トメツ (アナ 19	2	2					10
31	-	760890-23700	コネクティングロツト CMP	1	1					1
33	--	160810-23201	ロツトホルト (ワツシヤツキ	2	2					1
34	-	160890-21220	ハランサキヤ	1	1					1
35	-	160890-28010	ハランサシャフト	1	1					1
37	-	160903-28020	ハアリコウ 6202	2	2					1
38	-	22351-040008	スプリングピストン 4.0AX	8	1	1				10

 ヒコウ
 (チユウ) エンジンフ シツシヨウキ ハ コウモクNO.9 ノ | (REMARKS) "EFFECTIVE MACHINE NO." O

 キタイメイバツノ コウキテス。 | ENGINE IS INDICATED ON THE
 | ENGINE LABEL WHICH IS SHOW
IN FIG.9.

5. F.O.タンク&F.O.パイプ



----- ヒヤコウ -----
 (1)ミタシ NO.2,13,17,20,22 ト トウシマ コウカシ
 ニチ コウカシ アリ。
 (2) ミタシNO.37 ヤンマ-ライトイエロー,
 37-1 ヤンマ-ニューレツト。
 * アンゼンメイルノハ 10コウセキ オ サシヨウ。
 (チユウ)エンシマツフ シマツシマツキ ハ コウセキNO.9 ノ
 キタイメイルノ コウキテマス。

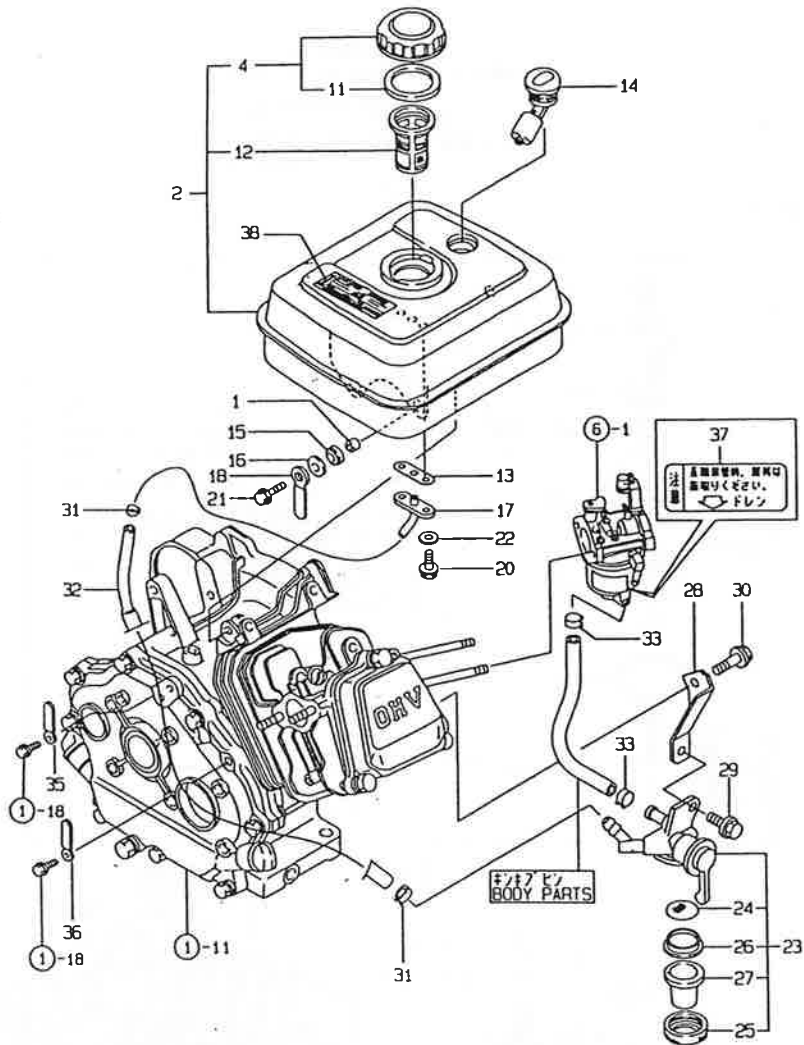
N079838

5. F.O.タンク&F.O.パイプ

99.08.11
 (A)=GA300SEJW
 (B)=GA300SEJW1
 (C)=
 (D)=

ミタシ NO.	ラベル O	フマシヤンコウ	フマシ メイ	---コウ--- (A) (B) (C) (D)				I	P	U	A	R
1	.	114250-45310	カラー(ファンケース)	4	4							1
2	.	760890-55710	F0タンク CMP (レツト)(50)	1								1
2-1	.	760890-55711	F0タンク CMP (レツト)(50)	1	1			F				1 (1)
(A=E03205)												
4	..	160710-55061	タンクキヤツフ CMP	1	1							1
11	...	160393-55050	PK(キヤツフ)	1	1							1
12	..	160610-55100	フィルタ- (イリクマチ)	1	1							1
13	.	160991-55130	カスゲツツ(F0タンク)	1				Z				1
(A=E03205)												
14	.	160762-55150	フューエルケマ-シ	1	1							1
15	.	160690-55460	タンクハ- (F0タンク)	4								1
15-1	.	160690-55461	タンクハ- (F0タンク)	4	4			N				1
(A=*1995.10)												
16	.	160610-55470	ワツシヤ(F0タンク)	4				Z				1
(A=E04576)												
17	.	160991-55900	ニツフル(F0)	1				Z				1
(A=E03205)												
18	.	160710-78710	コートマクラフ	1	1							1
20	.	26106-060142	ツハホルト 6X 14	2				Z				10
(A=E03205)												
21	.	26476-060252	タツヒンホルト 6X 25	4								10
21-1	.	114370-45350	ホルト(ファンケース)	4	4			N				1
(A=E04576)												
I 21-2	.	160690-55140	ホルト(F0)		4			R				1
(B=E0000)												
22	.	43400-500400	シールワツシヤ(SPCC.マル.6)	2				Z				1
(A=E03205)												
23	.	160991-55300	F0コツク CMP	1	1							1
24	..	160710-55382	フィルタ-	1	1							1
25	..	160710-55360	リンク	1	1							1
26	..	160710-55370	ハツキン	1	1							1
I 27	..	160903-55390	カツフ(F0コツク)	1	1							1
28	..	160991-55350	フアラツツ(F0コツク)	1	1							1
29	.	26106-060102	ツハホルト M 6X 10	1	1							10
30	.	26106-060122	ツハホルト M 6X 12	1	1							10
31	.	106990-44660	ホスクリツフ 12	2	2							1
32	.	160769-59370	F0ハ-イフ	1	1							1
33	.	124060-77680	ホスクリツフ(マル 10)	2	2							1
35	.	160260-78700	クラフ (リトマウイ)	1	1							1
36	.	160820-78710	コートマクラフ	1	1							1
37	.	160520-07271	ラベル(ネリヨウスキ)	1								1
37-1	.	160520-07272	ラベル(ネリヨウスキ)	1	1			S				1 (2)
(A=E03205)												
38	.	160690-07250	ラベル(コ-シヨウ)	1	1							1
38-1	.	160692-07250	ラベル(コ-シヨウ)	1	1			N				1
(A=*1996.02) (B=E06222)												
41	.	160920-59350	F0ハ-イフ(A1)	1	1							1

5. F.O.タンク&F.O.パイプ



1807
(1802)
NPC-2788

5. F.O.タンク&F.O.パイプ

99.08.11
(A)=GA300SEJW
(B)=GA300SEJW1
(C)=
(D)=

ミタシ レベル 0 フォーリンパイプ フォーリン メイ -----コスク----- I P/U A R
NO. (A) (B) (C) (D)

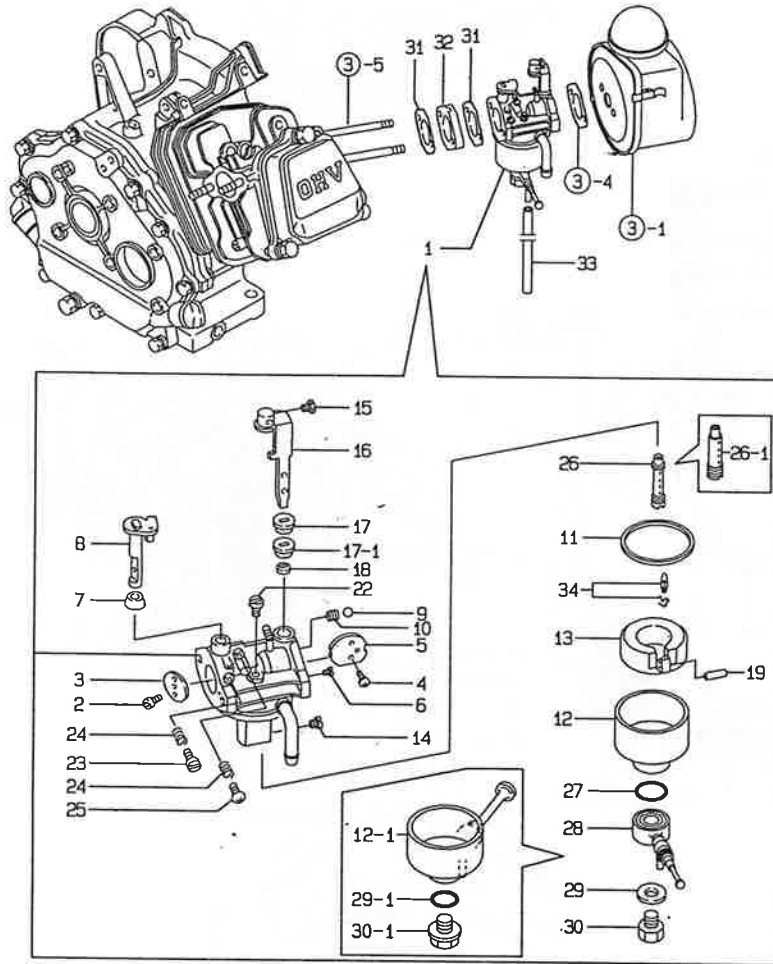
-----ヒコウ-----

(1)ミタシ NO.2,13,17,20,22 ト トウジヤ コウカン
ニチ コウカンセイ アリ。
(2) ミタシNO.37 ヤンマー-ライトイエロー、
37-1 ヤンマー-ニューレッド。
* アンゼンメイトハツノハ 10コウモク オ サクシヨウ。
(チユウ)エシヤツフシ シヤツシヤクキ ハ コウモクNO.9 ノ
キタイメイハツノ コウキチマス。

(1)ミタシ NO.2,13,17,20,22 ト トウジヤ コウカン | (1)INTER CHANGEABLE BY SIMULTANEOU
ニチ コウカンセイ アリ。 | REPEACEMENT WITH NO.2,13,17 20,
(2) ミタシNO.37 ヤンマー-ライトイエロー、 | (2)REF.NO.37 YANMAR LIGHT YELLOW,

37-1 ヤンマー-ニューレッド。 | 37-1 YANMAR NEW RED.
* アンゼンメイトハツノハ 10コウモク オ サクシヨウ。
(チユウ)エシヤツフシ シヤツシヤクキ ハ コウモクNO.9 ノ | (REMARKS)"EFFECTIVE MACHINE NO." 0
キタイメイハツノ コウキチマス。 | ENGINE IS INDICATED ON THE
ENGINE LABEL WHICH IS SHOW
IN FIG.9.

6. キャブレタ



1809
(1802)
NPC-2788

6. キャブレタ

99.08.11
(A)=GA300SEJW
(B)=GA300SEJW1
(C)=
(D)=

ミタシ No.	レバ 0	フ フ	フ フ	メ イ	---コ (A) (B) (C) (D)	I	P	U	A	R
1	-	160991-56010	キャブレタ	CMP	1 1					1
1-1	-	160991-56011 (A=*1996.03)	キャブレタ	CMP (B=E06222)	1 1				R	1
I 1-2	-	160991-56012	キャブレタ	CMP (B=E08122)	1			N		1
2	-	160120-56670	スクリ	(SWS)	2 2					1
2-1	-	160690-56560 (A=*1996.03)	スクリ	(SWS) (B=E06222)	2 2			S		1 (2)
3	-	160992-56520	ハル	(ス)	1 1					1
4	-	160903-56670	スクリ		2 2					1
4-1	-	160690-56570 (A=*1996.03)	スクリ		2 2			S		1 (2)
5	-	160991-56530	チ	ハ	1 1					1
6	-	160880-56740	ハ	イ	1 1					1
6-1	-	160790-56610	ホ		1 1			S		1 (2)
I 6-2	-	(A=*1996.03) 160890-56610	ハ	イ	1			N		1
7	-	160702-56720	リ		1 1					1
8	-	160992-56550	ス		1 1					1
9	-	160310-56980	チ		1 1					1
10	-	160310-56990	ス		1 1					1
11	-	160210-56610	ウ		1 1					1
12	-	160802-56430	フ		1 1					1
12-1	-	160893-56430 (A=*1996.03)	フ		1 1			S		1
13	-	160810-56620	フ		1 1					1
13-1	-	160890-56620 (A=*1996.03)	フ		1 1			S		1 (2)
14	-	160702-56660	メ		1 1					1
14-1	-	160797-56570 (A=*1996.03)	エ		1 1			S		1 (2)
15	-	26117-040088	ホ		1 1					10
16	-	160910-56710	チ		1 1					1
17	-	160810-56590	リ		1 1					1
17-1	-	160810-56590	リ		2 2			K		1
18	-	(A=*1996.03) 160810-56580	リ		1 1					1
19	-	160610-56630	ピ		1 1					1
22	-	160890-56610	ハ		1 1					1
22-1	-	160330-56740 (A=*1996.03)	ハ		1 1			S		1 (2)
23	-	160667-56750	ア		1 1					1
24	-	181230-56380	ス		2 2					1
25	-	160692-56710	ス		1 1					1
26	-	160991-56800	メ		1 1					1
26-1	-	160991-56810 (A=*1996.03)	メ		1 1			S		1
27	-	160692-56620	オ		1 1					1
28	-	(A=*1996.03) 160792-56630	ホ		1 1					1
29	-	(A=*1996.03) 160792-56660	ハ		1 1					1

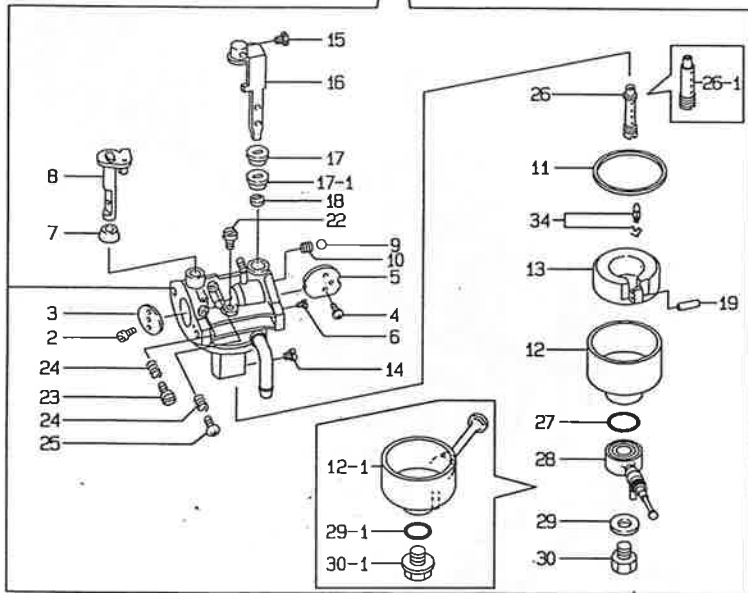
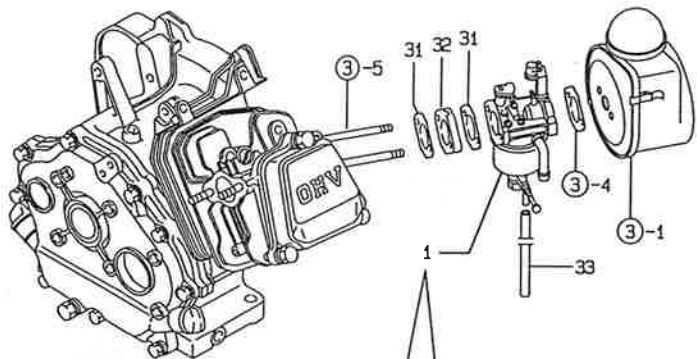
----- ヒコク -----
(1) ホ
(2) ミ
14,14-1 22,22-1 ノ
オ
(チ) エ
キ

N079839

** ツ

N079839

6. キャブレタ



----- ヒコウ -----
 (1) ホヨウピン。
 (2) ミタシNO.2,2-1 4,4-1 6,6-1 13,13-1
 14,14-1 22,22-1 ノ チカ^イイ 12,12-1
 オ サシヨウネカ^イイマス。
 (チユウ) エンジン^フ シ^マツシコ^ウキ ハ コウモクNO.9 ノ
 キタイメイ^ハン ノ コウキ^チマス。

6. キャブレタ

+-----+
 1B10
 (1B02)
 +-----+
 NPC-2788

99.08.11
 (A)=GA300SEJW
 (B)=GA300SEJW1
 (C)=
 (D)=

ミタシ NO.	レベル 0	フ ^レ ヒン ^ハ ン ^コ ウ	フ ^レ ヒン メイ	-----コスタ----- (A) (B) (C) (D)	I	P/U	A	R
29- 1	..	160893-56660 (A=*1996.03)	オリック ^ク (B=E06222)	1 1		S	1	
30	..	160792-56610	ホ ^ル ト	1 1			1	
30- 1	..	160891-56750 (A=*1996.03)	ホ ^ル ト (B=E06222)	1 1		S	1	
31	..	160910-56150	ハ ^ノ ツキ ^コ (キ ^ヤ フ ^レ タ)	2 2			1	
32	..	160890-56160	イ ^ン シ ^ユ レ ^ー タ(キ ^ヤ フ ^レ タ)	1 1			1	
33	..	160730-56880	ホ ^ー スD5/3	1 1			1	
34	..	160792-56670	ニ ^ー ト ^ル (コ ^ム セ ^イ)	1 1			1	(1)

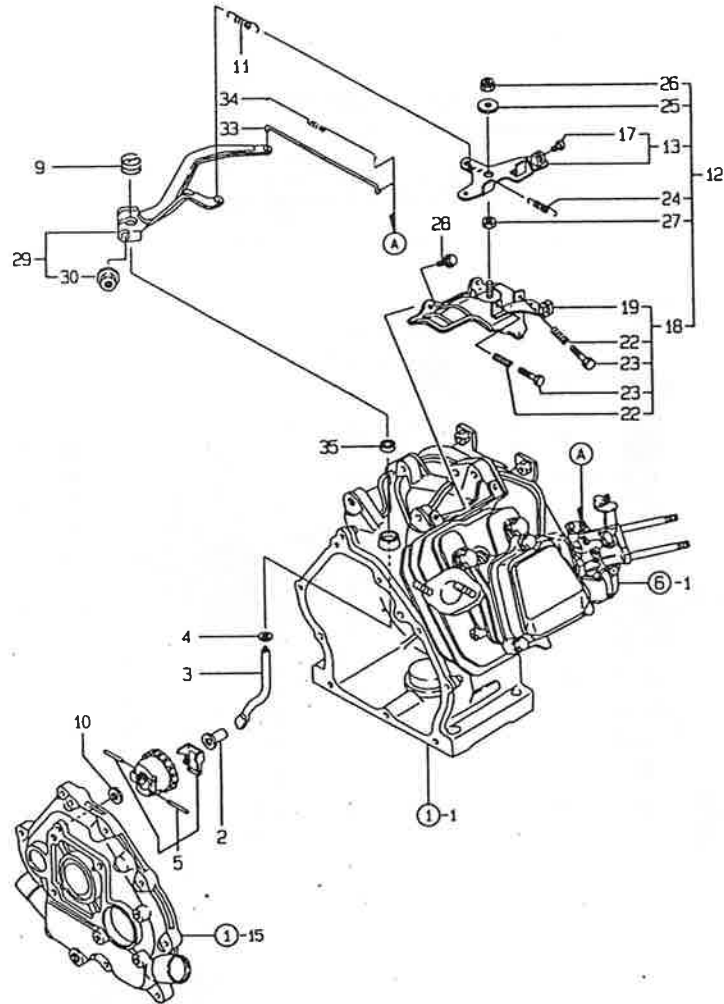
N079839

----- ヒコウ -----

(1) ホヨウピン。 (2) ミタシNO.2,2-1 4,4-1 6,6-1 13,13-1 14,14-1 22,22-1 ノ チカ ^イ イ 12,12-1 オ サシヨウネカ ^イ イマス。 (チユウ) エンジン ^フ シ ^マ ツシコ ^ウ キ ハ コウモクNO.9 ノ キタイメイ ^ハ ン ノ コウキ ^チ マス。	(1) ONLY FOR REPAIR. (2) DIFFERENCE BETWEEN NO.2 & 2-1, 4 & 4-1,6 & 6-1,13 & 13-1, 14 & 14-1,22 & 22-1 REFER TO N 12 & 12-1. (REMARKS)"EFFECTIVE MACHINE NO." 0 ENGINE IS INDICATED ON THE ENGINE LABEL WHICH IS SHOW IN FIG.9.
---	---

N079839

7. ガバナ&操縦装置



1B11
(1B02)
NPC-2788

7. ガバナ&操縦装置

99.08.11
(A)=GA300SEJW
(B)=GA300SEJW1
(C)=
(D)=

ミタシ No.	レベル 0	フビシヨウ No.	フビシ メ	---コスト---	I	P	U	A	R
				(A) (B) (C) (D)					
2	.	160690-61300	スロツトル(カハナ)	1					1
2-1	.	160690-61301 (A=E05206)	スロツトル(カハナ)	1	1			R	1
3	.	160690-61310	カハナレハシヤフト	1	1				1
3-1	.	160690-61311 (A=*1995.12)	カハナレハシヤフト	1	1			R	1
4	.	160690-61450	ワツシヤ(カハナレハシヤフト)	1	1				1
5	.	160690-61600	キヤ CMP(カハナ)	1	1				1
9	.	160890-66050	リタソフリンク	1	1				1
10	.	160120-76940	サカネ	1	1				1
11	.	160890-66010	スフリンク(カハナ)	1	1				1
12	.	160991-66111	コントロール CMP	1	1				1
13	..	160692-66051	コントロールレハシヤフト	1	1				1
17	...	26117-040088	ホルト 4X 8	1	1				10
18	..	160890-66110	コントロールレハシヤフト CMP	1	1				1
19	...	160890-66141	レハシヤフト CMP	1					1
19-1	...	160890-66142 (A=E03923)	レハシヤフト CMP	1	1			N	1
22	...	160520-66291	スフリンク(アイト)	2	2				1
23	...	26117-040257	ホルト M 4X 25	2	2				10
24	..	160664-66220	リタソフリンク	1	1				1
25	..	160670-66350	カラ(ワツタツチ)	1	1				1
26	..	26347-060002	ナツト 6	1	1				10
27	..	26757-060002	トメナツト 6	1	1				10
28	.	26476-060142	タツヒンホルト 6X 14	3	3				10
29	.	160890-66190	カハナレハシヤフト CMP	1	1				1
30	..	160790-04900	ナツト	1					1
30-1	..	26366-060002 (A=E05239)	ツハツキナツト 6	1	1			R	10
33	.	160690-66200	リンク(スロツトル)	1	1				1
34	.	160690-66210	スフリンク(テンシヨウ)	1	1				1
35	.	114770-61600	オイルシール	1	1				1

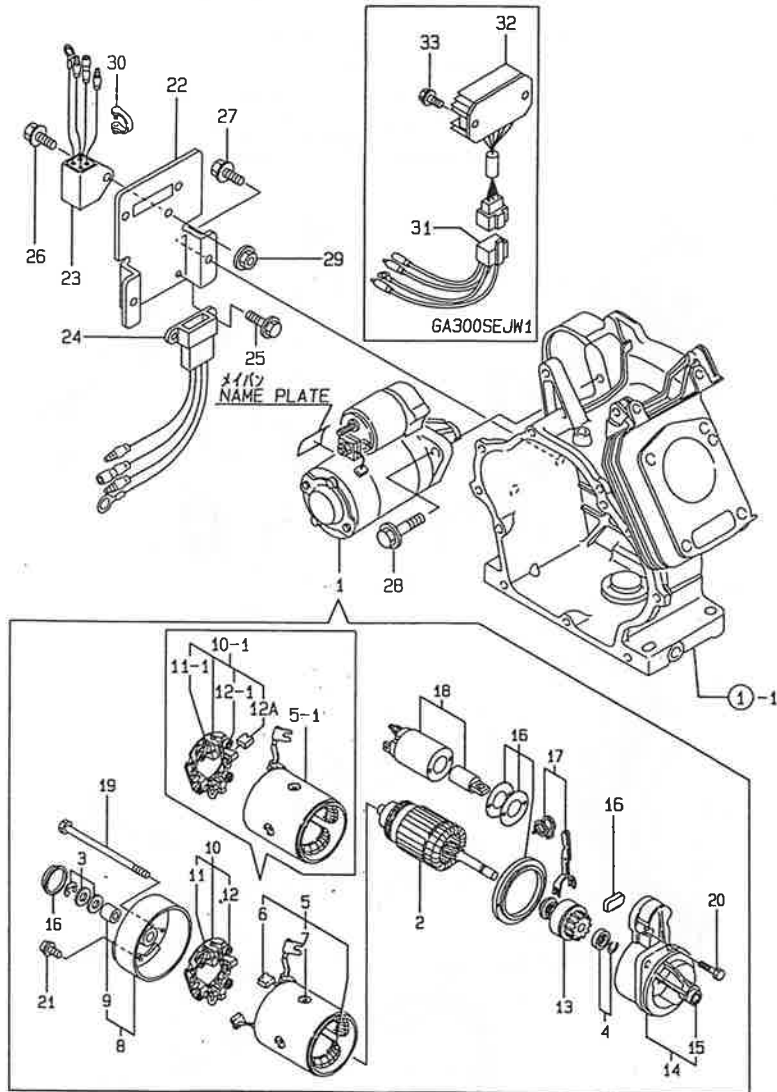
N079840

----- ヒコウ -----
(チウ) エンジンフ シヤツシヨウキ ハ コウモクNO.9 ノ |
キタイメイハツ ノ コウキチス。

----- ヒコウ -----
(チウ) エンジンフ シヤツシヨウキ ハ コウモクNO.9 ノ | (REMARKS)"EFFECTIVE MACHINE NO." 0
キタイメイハツ ノ コウキチス。 | ENGINE IS INDICATED ON THE
| ENGINE LABEL WHICH IS SHOW
| IN FIG.9.

N079840

8. スタートリングモータ



(1) メイハツ= ミタシNO.1 S114-413A,
 1-1 S114-650.
 (2) ミタシNO.2,2-1 8,8-1 14,14-1
 16,16-1 20,20-1 / 株式会社 1,1-1 オ
 シンヨウ 株式会社
 (3) エンジン用 ショックコネクタ H コネクタNO.9 /
 株式会社 / コネクタ用。

N079841

8. スタートリングモータ

1812
 (1802)
 NPC-2788

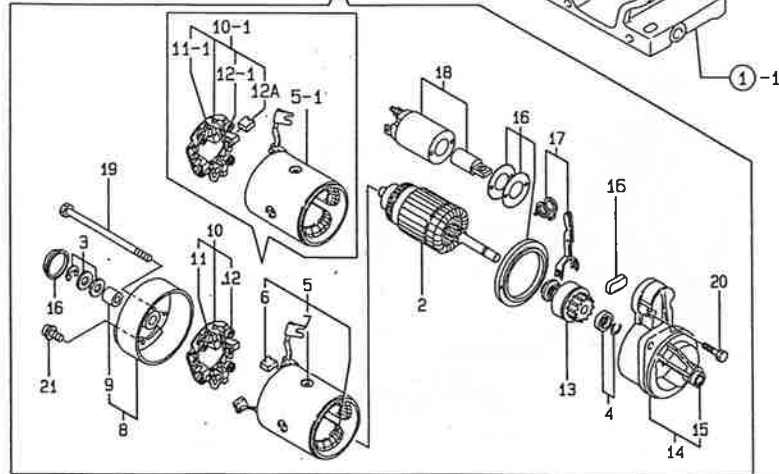
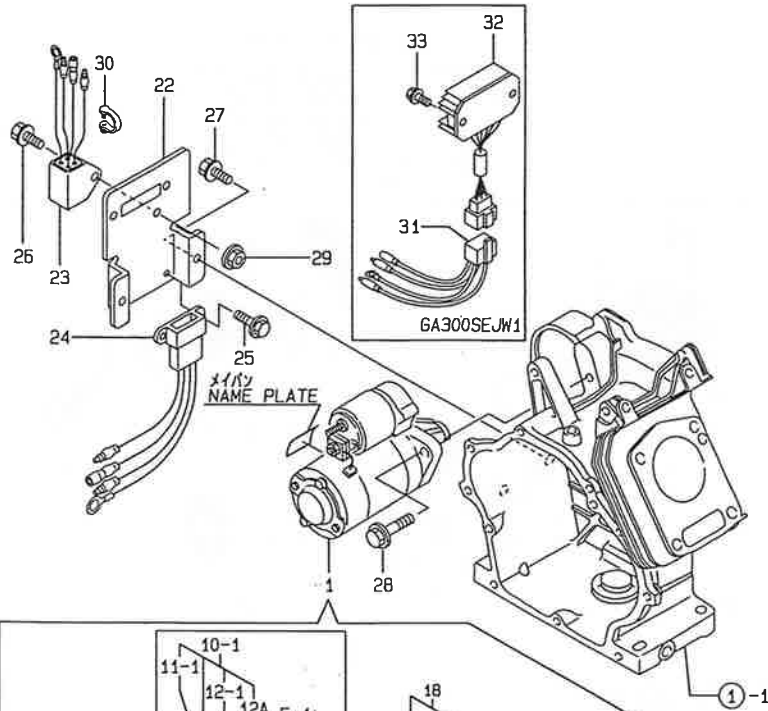
99.08.11
 (A)=GA300SEJW
 (B)=GA300SEJW
 (C)=
 (D)=

ミタシ NO.	レベル	0	パインパインコウ	パイン	メイ	-----コネク----- (A) (B) (C) (D)	I	P/U	A	R
1	.		114351-77010	スターモータ	(S114-413A	1				
1-1	.		114351-77011 (A=E03923)	スター	(S114-650	1	1	R	1	(1)
2	..		X211461008	アーマチャー		1				1
2-1	..		114371-77110 (A=E03923)	アーマチャー		1	1	S	1	(2)
3	..		X21148110	ワツシヤ	セット, スラスト	1				1
3-1	..		X211481000 (A=E03923)	スラストワツシヤ	KIT	1	1	R	1	
4	..		X21147155	ストツパ	セット, ヒ°ニオン	1				1
4-1	..		X2114715500 (A=E03923)	ヒ°ニオンストツパ	-SET	1	1	R	1	
5	..		X211412105	フィールト	コイル ASSY	1				1
5-1	..		114371-77130 (A=E03923)	ヨーク	ASSY	1	1	S	1	
6	...		X21145312 (A=E03923)	フラツシ	(+)	2		Z	1	
7	...		X21143215 (A=E03923)	スクリュ	, コア	4		Z	1	
8	..		X211473008	リヤカハ		1				1
8-1	..		114371-77140 (A=E03923)	リヤカハ	ASSY	1	1	S	1	(2)
9	...		X21145352 (A=E03923)	メタル		1		Z	1	
10	..		X211489001	フラシホルダ		1				1
10-1	..		114371-77160 (A=E03923)	フラシホルダ		1	1	S	1	
11	...		X21148313	フラツシ	(-)	1				1
11-1	...		114371-79040 (A=E03923)	フラツシ	(-)	2	2	S	1	
12	...		X21149314	フラシスフ	リンク	3				1
12-1	...		114371-79060 (A=E03923)	フラシスフ	リンク	4	4	S	1	
12A	...		114371-79050 (A=E03923)	フラツシ	(+)	1	1	W	1	
13	..		X211445504	ヒ°ニオン	ASSY	1				1
13-1	..		X2114455040 (A=E03923)	ヒ°ニオン	シクミ	1	1	R	1	
14	..		X211416603	キヤケー	ASSY	1				1
14-1	..		114371-77150 (A=E03923)	キヤケー	ASSY	1	1	S	1	(2)
15	...		X21145352 (A=E03923)	メタル		1		Z	1	
16	..		X211478006	ダツトカハ	キット	1				1
16-1	..		114371-77170 (A=E03923)	ダツトカハ	キット	1	1	S	1	(2)
17	..		X211456013	シフトレハ	キット	1				1
17-1	..		X2114560130 (A=E03923)	シフトレハ	キット	1	1	R	1	
18	..		X211427501	スイツチ	(マグネチック	1				1
18-1	..		X2114275010 (A=E03923)	マグネチック	スイツチ ASSY	1	1	R	1	
19	..		X211468005 (A=E03923)	スル	ホルト	2				1

** ツツク **

N079841

8. スターティングモータ



1813
(1802)
NPC-2788

8. スターティングモータ

99.08.11
(A)=GA300SEJW
(B)=GA300SEJW1
(C)=
(D)=

ミタシ NO.	レベル	0	フ	ヒン	ハ	コ	ウ	フ	ヒン	メ	---	---	I	P	U	A	R		
												(A)	(B)	(C)	(D)				
19	1	..	X2114680050	スル	ホ	ルト		2	2				R				1		
												(A=E03923)							
20	..		X21145867	ホ	ルト	6					2						1		
20	1	..	114371-79070	ホ	ルト	6X	37				2	2	S				1 (2)		
												(A=E03923)							
21	..		X21142835	ス	クリ	ュー	セ	ツ			1					Z	1		
												(A=E03923)							
22	.		160891-77310	エ	レ	ク	リ	ツ	ツ	フ	ラ	ケ	ツ					1	
23	.		160708-77350	レ	ク	チ	フ	ア	イ	ヤ	(ZR21)							1	
24	.		160791-77490	ワ	イ	ヤ	ハ	ー	ネ	ス			1	1				1	
25	.		26023-040102	ナ	ハ	コ	ネ	シ	(ヒ	ラ	ハ	ネ	4X	10				10	
26	.		26106-060122	ツ	ハ	ホ	ルト	M	6X	12			1					10	
27	.		26106-080142	ツ	ハ	ホ	ルト	M	8X	14			2	2				10	
28	.		26106-100302	ツ	ハ	ホ	ルト	10X	30				2	2				10	
29	.		26366-060002	ツ	ハ	ツ	キ	サ	ツ	6			1	1				10	
30	.		29610-000650	ス	ヒ	ー	ト	ク	ラ	ン	フ	065		1	1		W	1	
												(A=E02691)							
31	.		160691-77500	ワ	イ	ヤ	ハ	ー	ネ	ス			1					1	
32	.		121520-77710	カ	ー	レ	ン	ト	リ	ミ	ツ			1				1	
33	.		26106-060122	ツ	ハ	ホ	ルト	M	6X	12			2					10	

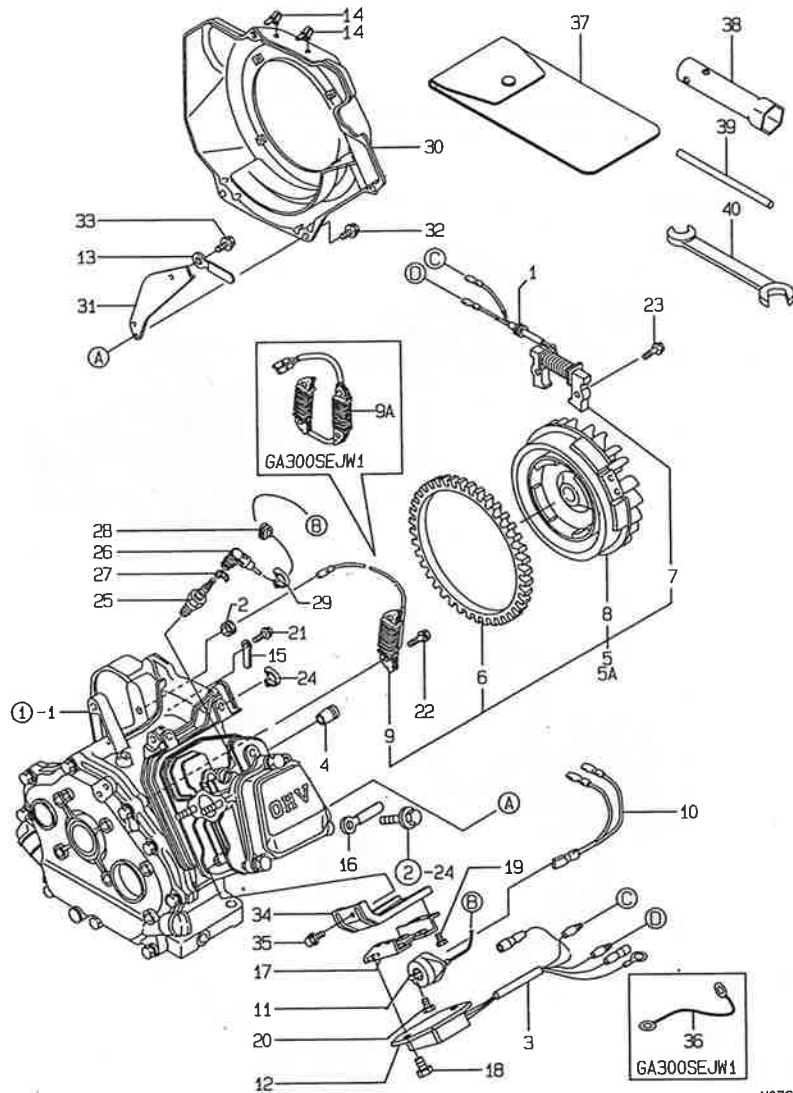
N079841

ヒコウ
(1) メイハシ= ミタシNO.1 S114-413A,
1-1 S114-650.
(2) ミタシNO.2,2-1 8,8-1 14,14-1
16,16-1 20,20-1 / チカイハ 1,1-1 オ
ザンシヨウ ネカイマス。
(チユク)エンシツフ シツツコウキ ハ コウモクNO.9 ノ
キタイメイハシノ コウキテマス。

ヒコウ
(1) メイハシ= ミタシNO.1 S114-413A,
1-1 S114-650.
(2) ミタシNO.2,2-1 8,8-1 14,14-1
16,16-1 20,20-1 / チカイハ 1,1-1 オ
ザンシヨウ ネカイマス。
(チユク)エンシツフ シツツコウキ ハ コウモクNO.9 ノ
キタイメイハシノ コウキテマス。
(1) NAME PLATE= REF.NO.1 S114-413A
1-1 S114-650.
(2) DIFFERENCE BETWEEN NO.2,2-1
8,8-1 14,14-1 16,16-1 20 & 20-
REFER TO NO.1 & 1-1.
(REMARKS)"EFFECTIVE MACHINE NO." 0
ENGINE IS INDICATED ON THE
ENGINE LABEL WHICH IS SHOW
IN FIG.9.

N079841

9. フライホイールマグネット&始動装置



----- ヒコウ -----
 (チユウ) エンジンフゝ シツコウキ ハ コウモクNO.9 ノ |
 キタイメイハツノ コウキテス。 |

N079842

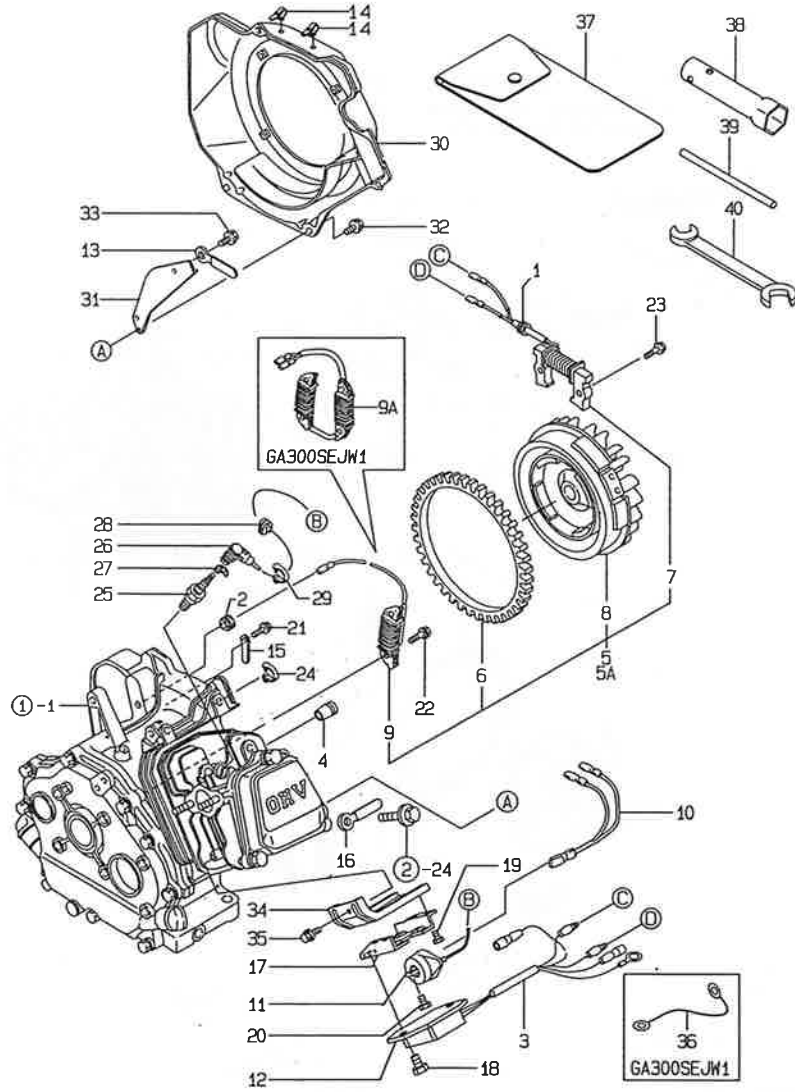
9. フライホイールマグネット&始動装置

1814
 (1802)
 NPC-2788

99.08.11
 (A)=GA300SEJW
 (B)=GA300SEJW1
 (C)=
 (D)=

ミタシ NO.	レベル 0	フゝンハツコウ	フゝン メイ	-----コスタ----- (A) (B) (C) (D)				I	P	U	A	R
1	.	160341-01950	ホウスイコムカン	1	1							
2	.	160341-01950	ホウスイコムカン	1	1							
3	.	160810-03400	フゝロチクトユーフ	1	1							
4	.	160763-12600	クゝロメツト(エアークリーナ	1	1							
5	.	160991-78070	フライホイールマグネットCMP	1	1							
5A	.	160891-78080	フライホイールマグネット CMP		1							
6	..	160891-78150	リングキヤクS	1	1							
7	..	160890-78520	エキサイタコイル	1	1							
8	..	160891-78540	ロータ	1	1							
9	..	160793-78630	チャージコイル	1								
9A	..	160793-78631	チャージコイル		1							
10	.	160970-78200	リートワイヤ(ストツフ)	1	1							
11	.	160890-78510	イクニツヨココイル	1	1							
12	.	160890-78660	ユニット(CDI)	1	1							
13	.	160260-78700	クランフ (リートワイヤ	1	1							
14	.	160710-78700	コートクランフ	2	2							
15	.	160710-78710	コートクランフ	2	2							
16	.	160710-78710	コートクランフ	1	1							
17	.	160890-78751	フラケツト(イクコイル	1	1							
18	.	26023-060162	ナハコネシ(ヒラハ)ネ6X16	2	2							10
19	.	26106-060102	ツハホルルト M 6X 10	2	2							10
20	.	26106-060162	ツハホルルト 6X 16	2	2							10
21	.	26476-060142	タツヒンホルルト 6X 14	2	2							10
22	.	26476-060252	タツヒンホルルト 6X 25	2	4							10
23	.	26476-060252	タツヒンホルルト 6X 25	2	2							10
24	.	29610-000650	スピートクランフ 065	1	1							1
25	.	160690-78010	スハークフラク(BP6ES)	1								1
25- 1	.	160690-78020 (A=E03205)	スハークフラク(BP5ES)	1	1					N		1
I 25- 2	.	160793-78010	スハークフラク		1						N	1
26	.	160700-78040	(B=EXXX) フラクキヤツフ	1	1							1
27	.	160700-78050	フラクターミナル	1	1							1
28	.	160700-78720	クゝロメツト	1	1							1
29	.	29610-000950	スピートクランフ 095	1	1							1
30	.	160992-45110	ファンケース (レツト)(50)	1	1							1
I 30- 1	.	160992-45111	ファンケース(SK (50)		1						R	1
31	.	160890-45210	(B=EXXX) リヤカハ	1	1							1
32	.	26476-060142	タツヒンホルルト 6X 14	4	4							10
33	.	26476-060142	タツヒンホルルト 6X 14	1	1							10
34	.	160890-45230	ハツツカハ(サイト)	1	1							1
35	.	26476-060142	タツヒンホルルト 6X 14	2	2							10
36	.	160891-78200	リートワイヤ	1	1							1
I 37	.	160708-92610	フクロ	1							W	1
I 38	.	160120-92700	(B=EXXX) ホツクススハナ 21 (B=EXXX)		1							W 1
I 39	.	160110-92710	ハントル(ホツクススハナ (B=EXXX)		1							W 1
I 40	.	28110-100120	スハナ 10X12 (B=EXXX)		1							W 1

9. フライホイールマグネット&始動装置



N079842

----- ヒコウ -----
 (テリク) エンジンノ シツシヨウキ ノ コウモクNO.9 ノ |
 キタイメイハツ ノ コウキテス。 |

9. フライホイールマグネット&始動装置

1B14 |
(1B02)
 NPC-2788

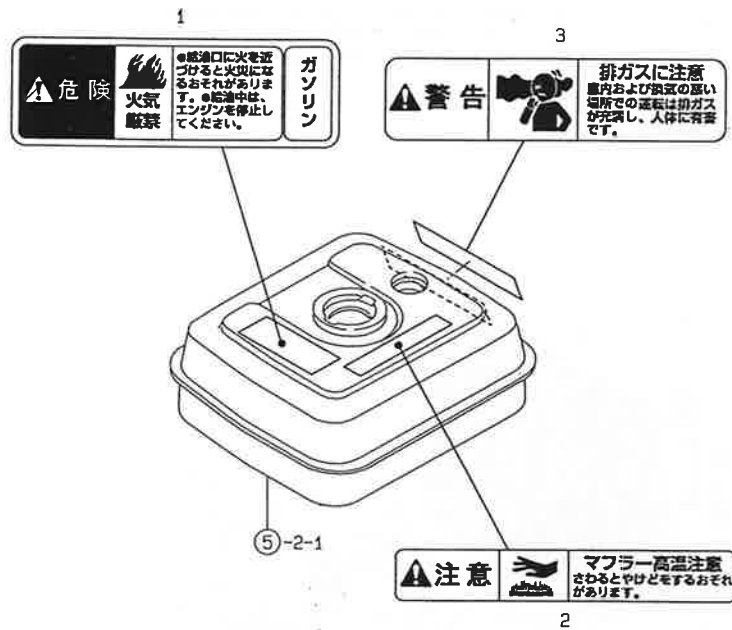
99.08.11
 (A)=GA300SEJW
 (B)=GA300SEJW1
 (C)=
 (D)=

ミタシ レベル 0 アニマシヨウキ アニマイ -----コスク----- I P/U A R
 NO. (A) (B) (C) (D)

----- ヒコウ -----
 (テリク) エンジンノ シツシヨウキ ノ コウモクNO.9 ノ | (REMARKS) "EFFECTIVE MACHINE NO." 0
 キタイメイハツ ノ コウキテス。 | ENGINE IS INDICATED ON THE
 | ENGINE LABEL WHICH IS SHOW
 | IN FIG.9.

N079842

10. ラベル (安全 (追加項目



-----+
| 1B16 |
| (1B02) |
-----+
NPC-2788

10. ラベル (安全 (追加項目

99.08.11
(A)=GA300SEJW
(B)=GA300SEJW1
(C)=
(D)=

ミタシ No.	ラベル No.	フニハンコウ	フニメイ	---コウ--- (A) (B) (C) (D)	I	P/U	A	R
1	.	1A2100-86500 (A=*1996.02)	キケン(カキケツンキン) (B=E06222)	1 1		W		1
2	.	1E5120-86720 (A=*1996.02)	チユウイ(マフラー) (B=E06222)	1 1		W		1
3	.	1E5120-86600 (A=*1996.02)	ケイコク(ハイカス) (B=E06222)	1 1		W		1

N079843

-----+
| ヒコウ |
| (チユウ) エンジンフ シツシコウキ ハ コウモクNO.9 ノ |
| キタイメイハツン ノ コウキテス。 |
-----+

-----+
| ヒコウ |
| (チユウ) エンジンフ シツシコウキ ハ コウモクNO.9 ノ | (REMARKS)"EFFECTIVE MACHINE NO." O
| キタイメイハツン ノ コウキテス。 |
| ENGINE IS INDICATED ON THE
| ENGINE LABEL WHICH IS SHOW
| IN FIG.9.
-----+

N079843