

# ワドー ビーンハーベスター

パーツリスト

**M1-GS**



## 和同産業株式会社

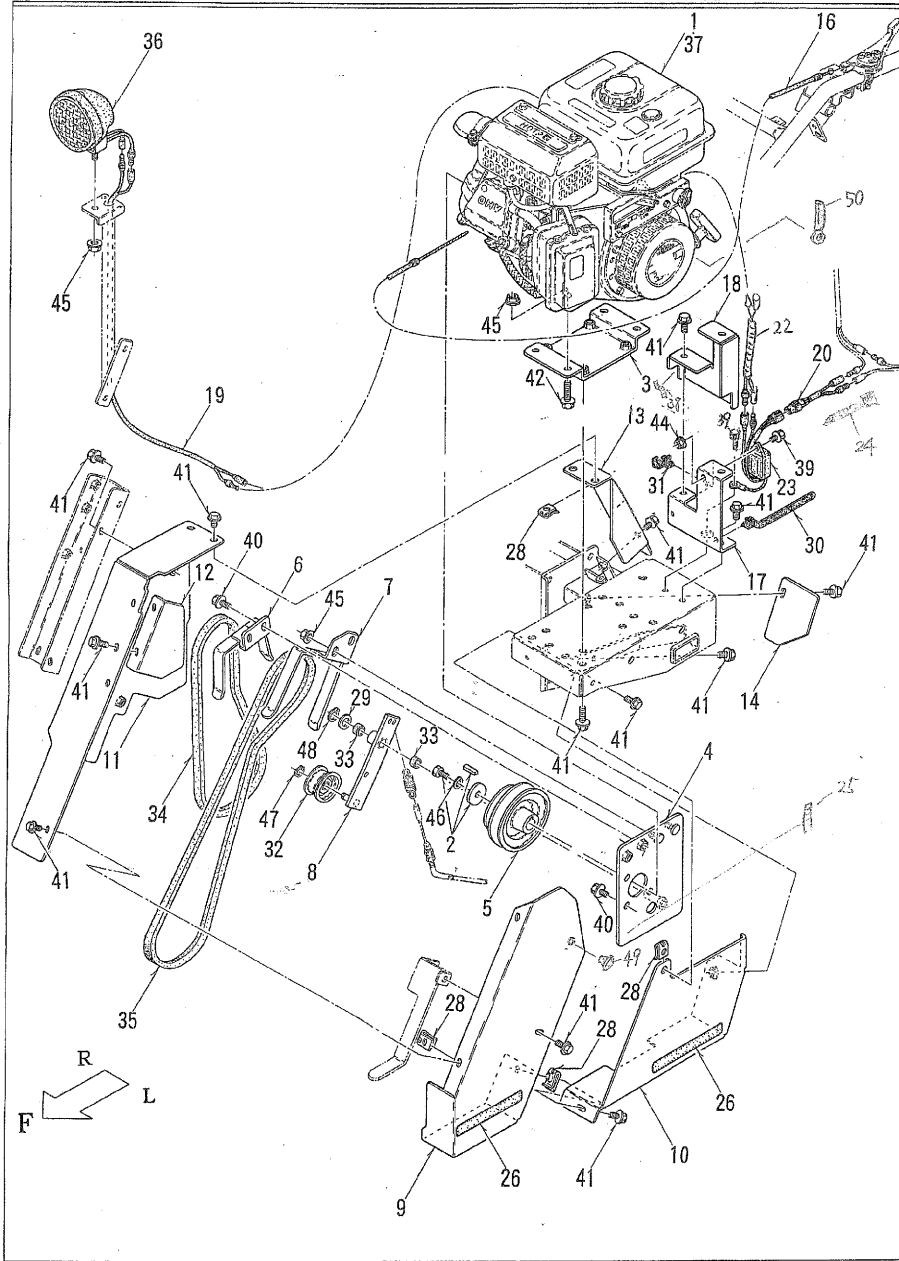
本社・工場	岩手県花巻市実相寺410番地	☎ (0198) 24-3221	FAX0198-41-1221
北海道支店	岩見沢市大和2条3丁目9番地	☎ (0126) 22-6221	FAX0126-32-2162
花巻営業所	岩手県花巻市実相寺410番地	☎ (0198) 24-3221	FAX0198-41-1221
長野営業所	長野市青木島町青木島乙555-3	☎ (026) 284-8885	FAX0262-91-1237



## 和同産業株式会社

3. <EK130エンジン>仕様 関係

歩行型ビーンバスター



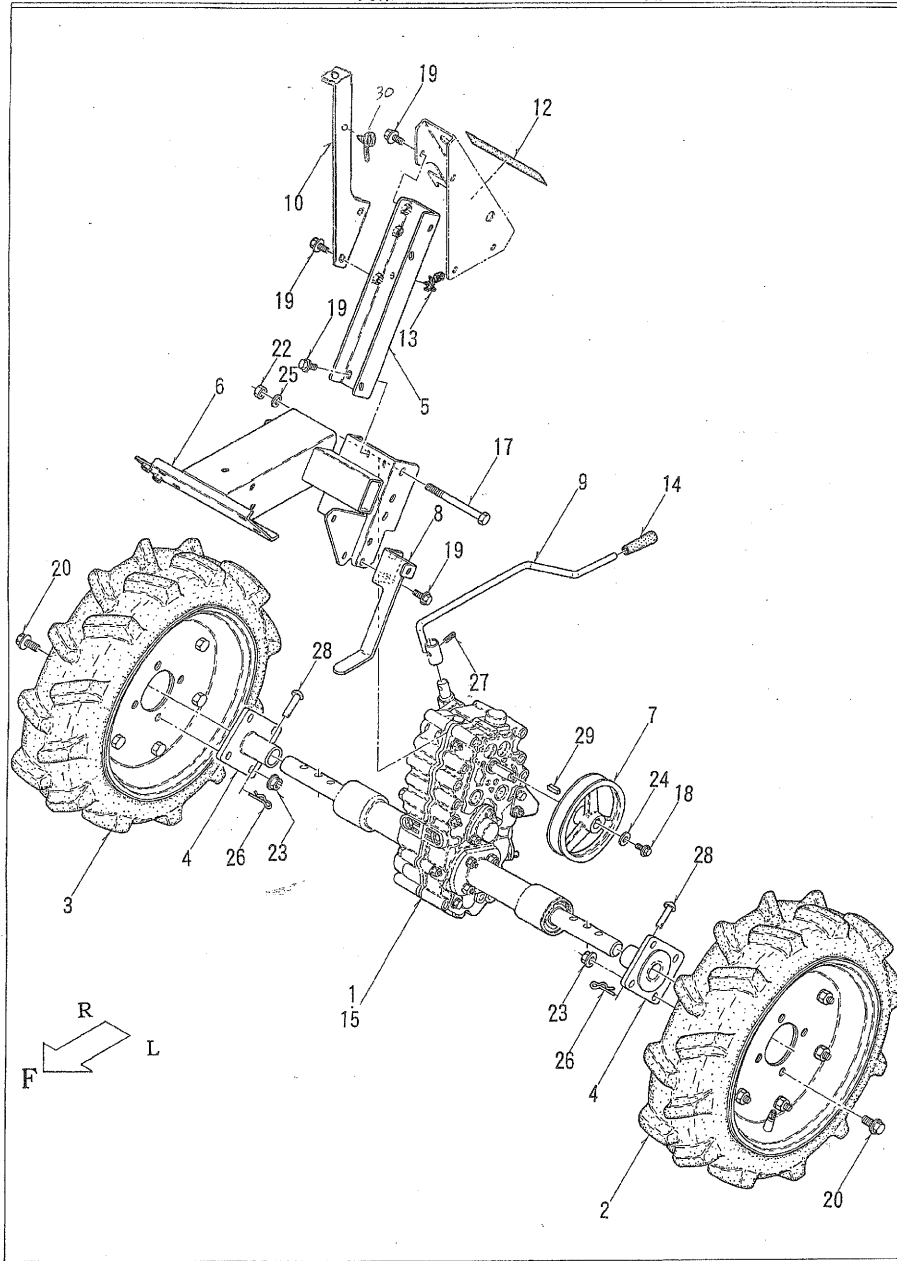
3. <EK130エンジン>仕様 関係

歩行型ビーンバスター (M1-G.S)

パーツ	品番	品名	個数	備考
1	01004-G21-000	エンジン EK130 B 70030	1	
2		エンジン 付属品		
3	02400-G21-700	エンジンベース COMP	1	
4	02500-G21-800	クラッチベース COMP	1	
5	62901-G21-000	V7-ブリー 80B-105B×18	1	
6	65200-G21-800	Engベルトストッパー B COMP	1	
7	65800-G21-900	Engベルトストッパー COMP	1	
8	66100-G21-003	クラッチアーム COMP	1	
9	68100-G21-000	ベルトカバー L(K COMP	1	
10	68300-G21-001	アウターカバー COMP	1	
11	68800-G21-000	ベルトカバー R COMP	1	
12	68700-G21-000	カバー (Y COMP	1	
13	68905-G21-000	エンジンリヤカバー B	1	
14	68904-G21-001	クラッチカバー	1	
15				
16	77500-G21-001	スロットルケーブル (H)	1	
17	81300-G21-900	ハーネスブラケット (K COMP	1	
18	81902-G21-002	ハーネスカバー K	1	
19	87100-G21-000	ライトハーネス	1	
20	87300-G21-000	スイッチハーネス (K	1	
21				
22	85600-B56-000	レバーハーネス	1	
23		セーテリユニット	1	エンジン付
24	91311-140	VベルトRF140	1	
25	91360-32015	パルコングロケットTH-032(15)	1	
26	91195-010	カバー注意 ラベル	2	
27				
28	91236-G840141	ウチムニ-N 40141(8	6	
29	91251-1525231	マルチガネ 15×25×2.3	1	
30	91314-11765	ケーブルストラップ 1-1765	2	
31	91315-C1J77	ケーブルクリップ C-1J77	1	
32	91615-1045224	ファンシヨンプーリー 45TB1	1	
33	91646-1510R	プッシュ BM1510FS	2	
34	91651-0209037	オレンジベルト LB37	1	
35	91651-0209050	オレンジベルト LB50	1	
36	91820-1151002	ライト(赤, 15W, ナイトビーム	1	6V用
37	91921-10305	Gエンジンオイル 10W-30 SEM	0.55L	
38	91360-12050	パルコングロケット TH-012(50)	2	
39	93100-0601617	フランジB 6×16	2	
40	93100-0801617	フランジB 8×16	5	
41	93100-0802017	フランジB 8×20	24	
42	93100-0803517	フランジB 8×35	4	
43				
44	94002-06410	フランジN 6	1	
45	94002-08410	フランジN 8	7	
46	94111-08012	パネW 8	1	
47	94510-10080	Cシフトメタ 10	1	
48	94510-15080	Cシフトメタ 15	1	
49	68910-G21-000	差込型パネ RB-512	1	
50	91331-060451	コードフランジ 6×45	1	

4. ミッション・フロントフレーム 関係

歩行型ビーンハーベスター



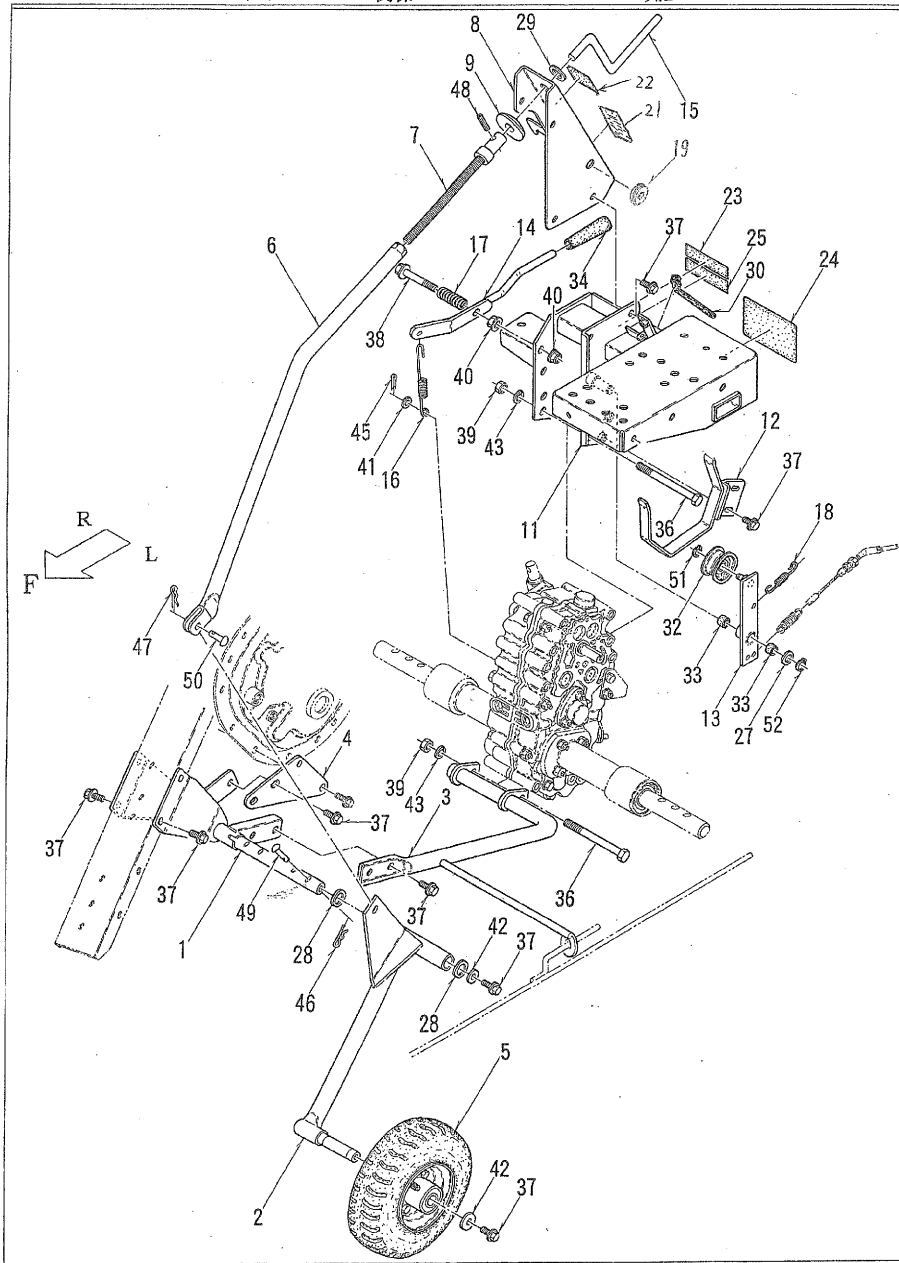
4. ミッション・フロントフレーム 関係

歩行型ビーンハーベスター M1-G5

パーツ	品番	品名	個数	備考
1	10001-G21-030	ミッション 27FE-11BNQ1	1	
2	26001-G21-000	タイヤ 5-12 L Assy	1	空気圧 1.2kgf/cm <sup>2</sup>
3	26002-G21-000	タイヤ 5-12 R Assy	1	空気圧 1.2kgf/cm <sup>2</sup>
4	26100-G01-800	ホイール COMP	2	
5	27300-G21-800	ハイトアジャストサポート COMP	1	
6	41100-G21-802	フロントフレーム COMP	1	
7	63902-G21-000	Vブーリー 138B×16	1	
8	65400-G21-800	搬送ベルトストッパー A COMP	1	
9	75100-G21-801	チェンジレバー COMP	1	
10	81903-G21-801	ライトスタンド	1	
11				
12	79902-G21-000	チェンジ ラベル	1	
13	91315-C1J77	ケーブルクリップ C-1J77	1	
14	91731-1002011	レバーグリップ B10	1	
15	91931-090	ギヤオイル #90	2ℓ	
16				
17	92000-1013017	B 10×130(7T)	3	
18	93100-0601617	フランジB 6×16	1	
19	93100-0802017	フランジB 8×20	8	
20	93300-1002517	フランジB 10×1.25×25	8	
21				
22	94003-10412	コガタN 10(2)	3	
23	94006-10410	フランジN 10×1.25	8	
24	94101-06015	ダイヤルW 6	1	
25	94111-10012	パネW 10	3	
26	94251-100121	スナップピン B10×2.3	2	
27	94319-50025	スプリングピン 5×25	1	
28	94330-1005010	マルアタマピン 10×50	2	
29	97112-020041	キー 5×5×20SS	1	
30	91314-119P7	ケーブルストッパー C-119P7	1	
31				
32				
33				
34				
35				
36				
37				
38				
39				
40				
41				
42				
43				
44				
45				

5. フロントホイール・リヤフレーム 関係

歩行型ビーンバスター



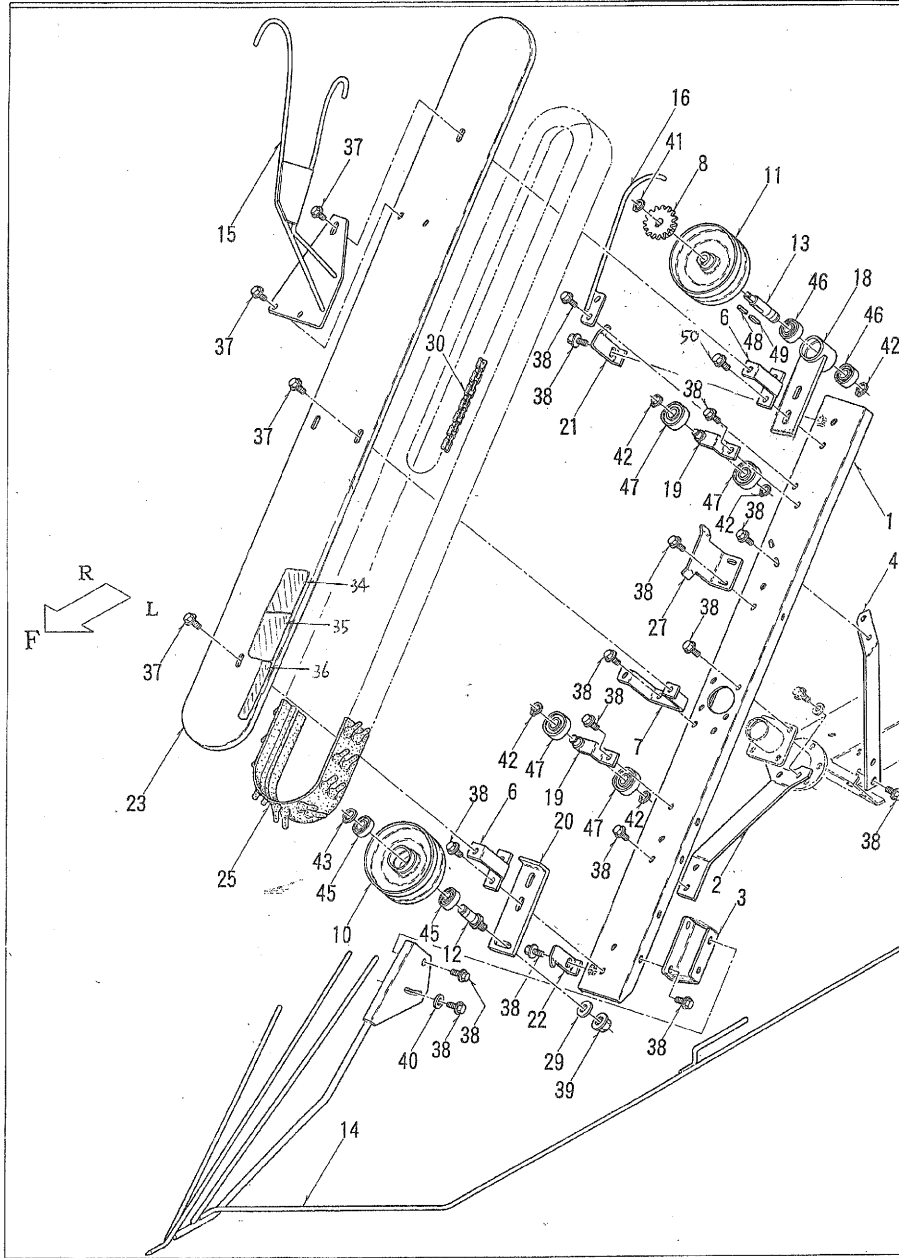
5. フロントホイール・リヤフレーム 関係

歩行型ビーンバスター(MI-GS)

パーツ名	品番	品名	個数	備考
1	21100-G21-202	FRホイールベース COMP	1	
2	21200-G21-200	FRホイールアーム COMP	1	
3	21300-G21-202	FRホイールサポート COMP	1	
4	21901-G21-201	フロントサポート	1	
5	26005-G21-000	タイヤ 3.00-4 ASSY	1	変換用 2.21mmF/φ
6	27100-G21-200	ハイトアジャストロッド COMP	1	
7	27200-G21-202	アジャストボルト COMP	1	
8	27400-G21-201	ハイトアジャスター COMP	1	
9	27901-G21-201	スラストワッシャー	1	
10				
11	41200-G21-204	リヤフレーム COMP	1	
12	65300-G21-200	走行ベルトストッパー COMP	1	
13	66100-G21-203	クラッチアーム COMP	1	
14	75200-G21-200	ブレーキレバー COMP	1	
15	75902-G21-000	ハイトレバー	1	
16	79912-G21-000	スプリング 8.5×138	1	
17	91601-A91-001	コイルスプリング 14×50	1	
18	91919-A02-001	バックスプリング	1	
19	91352-1111520	ゴムパッド NG-79-H	1	
20				
21	91193-009	取付物 注記 ラベル	1	
22	79903-G21-000	ハイトアジャスト ラベル	1	
23	91904-G21-000	型式 ラベル (MI-GS)	1	
24	91195-008	取付物 注記 ラベル	1	
25	91902-001	機体番号付シール	1	
26				
27	91251-1525231	マルザガネ 15×25×2.3	1	
28	91251-2030231	マルザガネ 20×30×2.3	2	
29	91251-2235201	マルザガネ 22×35×2	1	
30	91314-11765	ケーブルストラップ 1-1765	1	
31				
32	91615-1045224	テンションプリー 45TB1	1	
33	91646-1510R	ワッシャー BM1510FS	2	
34	91731-1002011	レバーグリップ B10	1	
35				
36	92000-1013017	B 10×130(7T)	4	
37	93100-0802017	フランジB 8×20	14	
38	93300-1007017	フランジB 10×1.25×70	1	
39	94003-10412	コガタN 10(2)	4	
40	94006-10410	フランジN 10×1.25	2	
41	94101-06015	ダイマルW 6	1	
42	94101-08015	ダイマルW 8	2	
43	94111-10012	パネW 10	4	
44				
45	94210-20120	ワッピン 2×12	1	
46	94251-060111	スナップピン A6×1.8	2	
47	94251-080111	スナップピン A8×1.8	1	
48	94319-50035	スプリングピン 5×35	1	
49	94330-0603010	マルアタマピン 6×30	2	
50	94330-0803010	マルアタマピン 8×30	1	
51	94510-10080	Cシクトメワ 10	1	
52	94510-15080	Cシクトメワ 15	1	
53				
54				
55				

6. 搬送フレーム L 関係

新机型ピンハースター



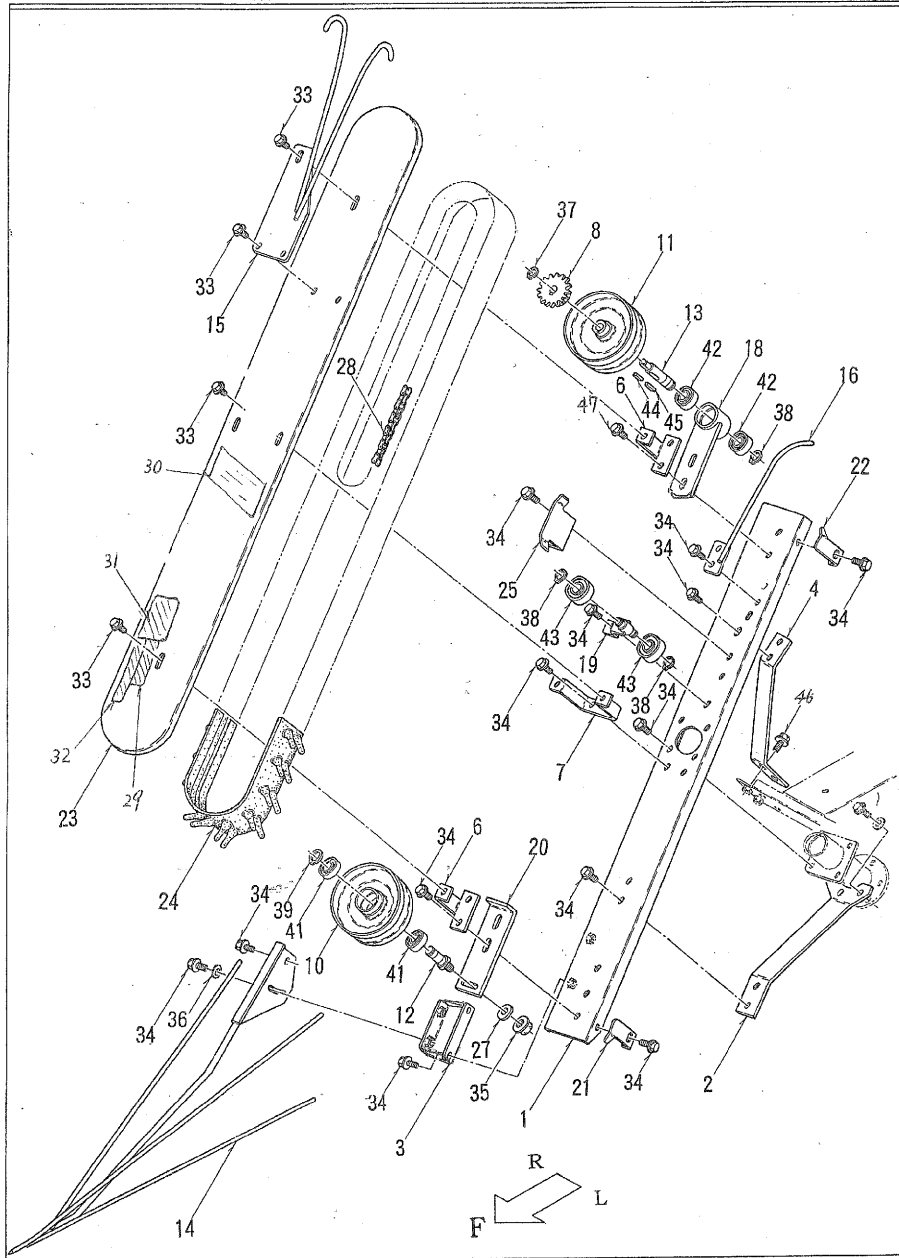
6. 搬送フレーム L 関係

歩行型ピンハースター (M1-45)

パーツNo	品番	品名	個数	備考
1	31100-G21-803	搬送フレーム L COMP	1	
2	31300-G21-800	サポーター COMP	1	
3	31400-G21-801	デバイダーベース COMP	1	
4	31500-G21-800	フレームサポーター L COMP	1	
5				
6	32100-G21-801	カバーステー A COMP	2	
7	32200-G21-801	カバーステー B COMP	1	
8	32914-G19-801	スプロケット 35×17	1	
9				
10	33100-G19-702	搬送アイドラーブリー COMP	1	
11	33200-G21-701	搬送ブリー (リヤ) COMP	1	
12	34905-G21-002	フロントブリーシャフト	1	
13	34906-G21-001	リヤブリーシャフト	1	
14	35100-G21-802	デバイダー L COMP	1	
15	35300-G21-030	放出ガイド L COMP	1	
16	35500-G21-000	放出ガイド L2 COMP	1	
17				
18	36100-G21-801	リヤブリーブラケット COMP	1	
19	36200-G21-700	テンショナーアーム COMP	2	
20	36901-G21-800	フロントブリーブラケット	1	
21	37901-G21-801	ブリースクレーパー A	1	
22	37902-G21-801	ブリースクレーパー B	1	
23	38100-G21-030	搬送カバー L COMP	1	
24				
25	39100-G21-001	搬送ベルト L	1	
26				
27	65902-G21-000	チェーンガイド	1	
28				
29	91251-1230451	マルザガネ 12×30×4.5	1	
30	91661-4335151	チェーン 35×151RZ	1	
31				
32				
33				
34	91193-009	飛散物危険 ラベル	1	
35	91194-009	列列警告 ラベル	1	
36	91195-010	カバー注意 ラベル	1	
37	93100-0801617	フランジB 8×16	6	
38	93100-0802017	フランジB 8×20	26	
39	94006-12410	フランジN 12×1.25	1	
40	94101-08015	ダイヤルW 8	1	
41	94510-12080	Cジクツメワ 12	1	
42	94510-15080	Cジクツメワ 15	5	
43	94510-17080	Cジクツメワ 17	1	
44				
45	96105-06003	ベアリング 6003UU	2	
46	96105-06202	ベアリング 6202UU	2	
47	96105-06302	ベアリング 6302UU	4	
48	97111-015041	キー 4×4×15S	1	
49	97112-020041	キー 5×5×20SS	1	
50	93100-0802517	フランジB 8×25	2	

7. 搬送フレーム R 関係

歩行型ピンハーベスター



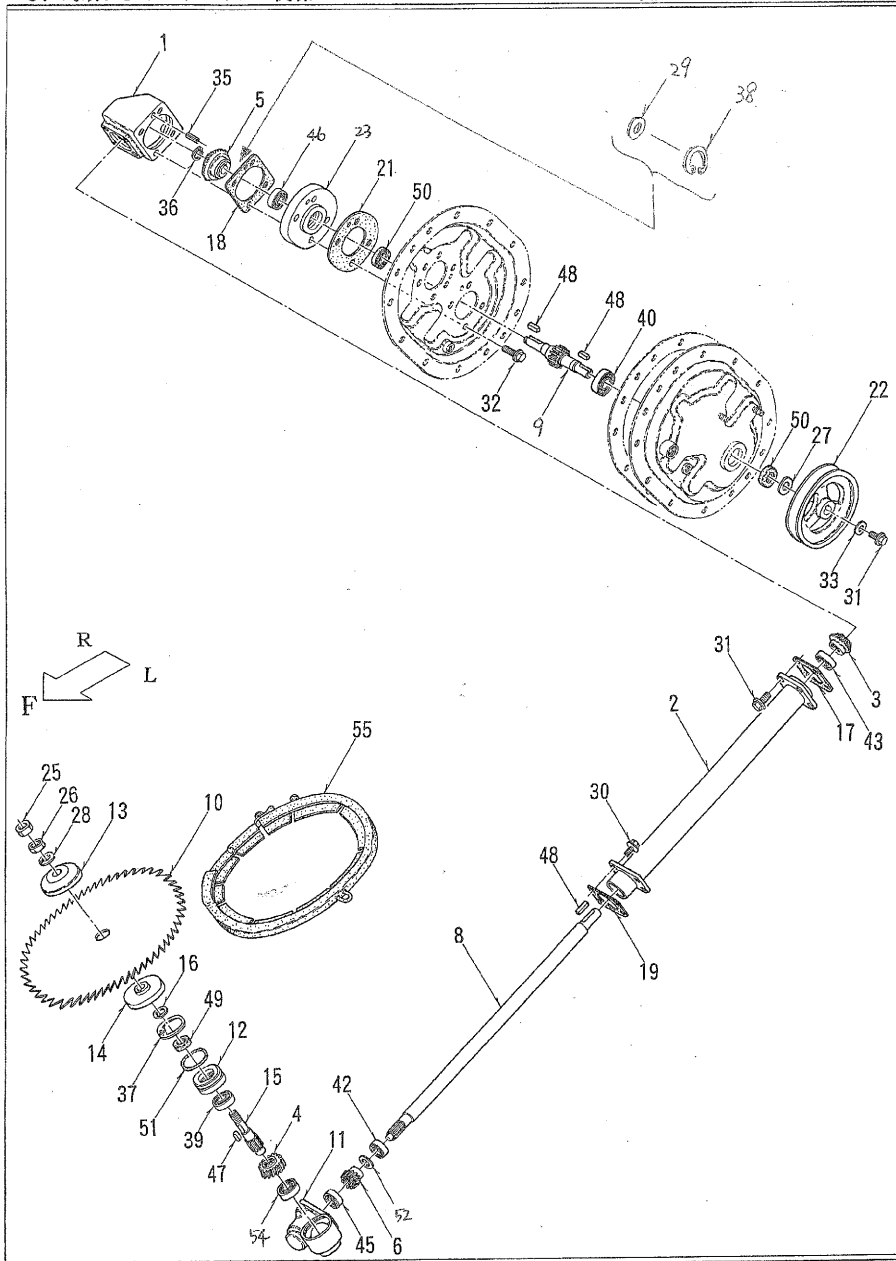
7. 搬送フレーム R 関係

歩行型ピンハーベスター MI-GS

パーツ番	品番	品名	個数	備考
1	31200-G21-804	搬送フレーム R COMP	1	
2	31300-G21-800	サポーターA COMP	1	
3	31400-G21-801	デバイダーベース COMP	1	
4	31600-G21-800	フレームサポーター R COMP	1	
5				
6	32100-G21-1801	カバーステー A COMP	2	
7	32200-G21-801	カバーステー B COMP	1	
8	32914-G19-800	スプロケット 35×17	1	
9				
10	33100-G19-702	搬送アイドラーブリー COMP	1	
11	33200-G21-1701	搬送ブリー (リヤ) COMP	1	
12	34905-G21-002	フロントブリーシャフト	1	
13	34906-G21-001	リヤブリーシャフト	1	
14	35200-G21-802	デバイダー R COMP	1	
15	35400-G21-030	放出口アイド R COMP	1	
16	35600-G21-000	放出口アイド R2 COMP	1	
17				
18	36100-G21-801	リヤブリーブラケット COMP	1	
19	36200-G21-700	テンショナーアーム COMP	1	
20	36901-G21-800	フロントブリーブラケット	1	
21	37901-G21-801	ブリースクレーパー A	1	
22	37902-G21-801	ブリースクレーパー B	1	
23	38200-G21-030	搬送カバー R COMP	1	
24	39200-G21-001	搬送ベルト R	1	
25	65902-G21-800	チェーンガイド	1	
26				
27	91251-1230451	マルザガネ 12×30×4.5	1	
28	91661-4235123	チェーン 35×123RE	1	
29	79922-G23-000	デバイダー調整マフ	1	
30	79905-G21-000	MI-GSマフ	1	
31	79922-G18-001	刈刃交換危険 マーク	1	
32	91195-010	カバー注油 ラベル	1	
33	93100-0801617	フランジB 8×16	6	
34	93100-0802017	フランジB 8×20	25	
35	94006-12410	フランジN 12×1.25	1	
36	94101-08015	ダイヤルW 8	1	
37	94510-12080	CシャフトW 12	1	
38	94510-15080	CシャフトW 15	3	
39	94510-17080	CシャフトW 17	1	
40				
41	96105-06003	ベアリング 6003UU	2	
42	96105-06202	ベアリング 6202UU	2	
43	96105-06302	ベアリング 6302UU	2	
44	97111-015041	キー 4×4×15S	1	
45	97112-020041	キー 5×5×20SS	1	
46	93100-0801617	フランジB 8×16	2	
47	93100-0802017	フランジB 8×20	2	
48				
49				
50				

8. 刈取ジョイントパイプ 関係

歩行型ピンハーベスター



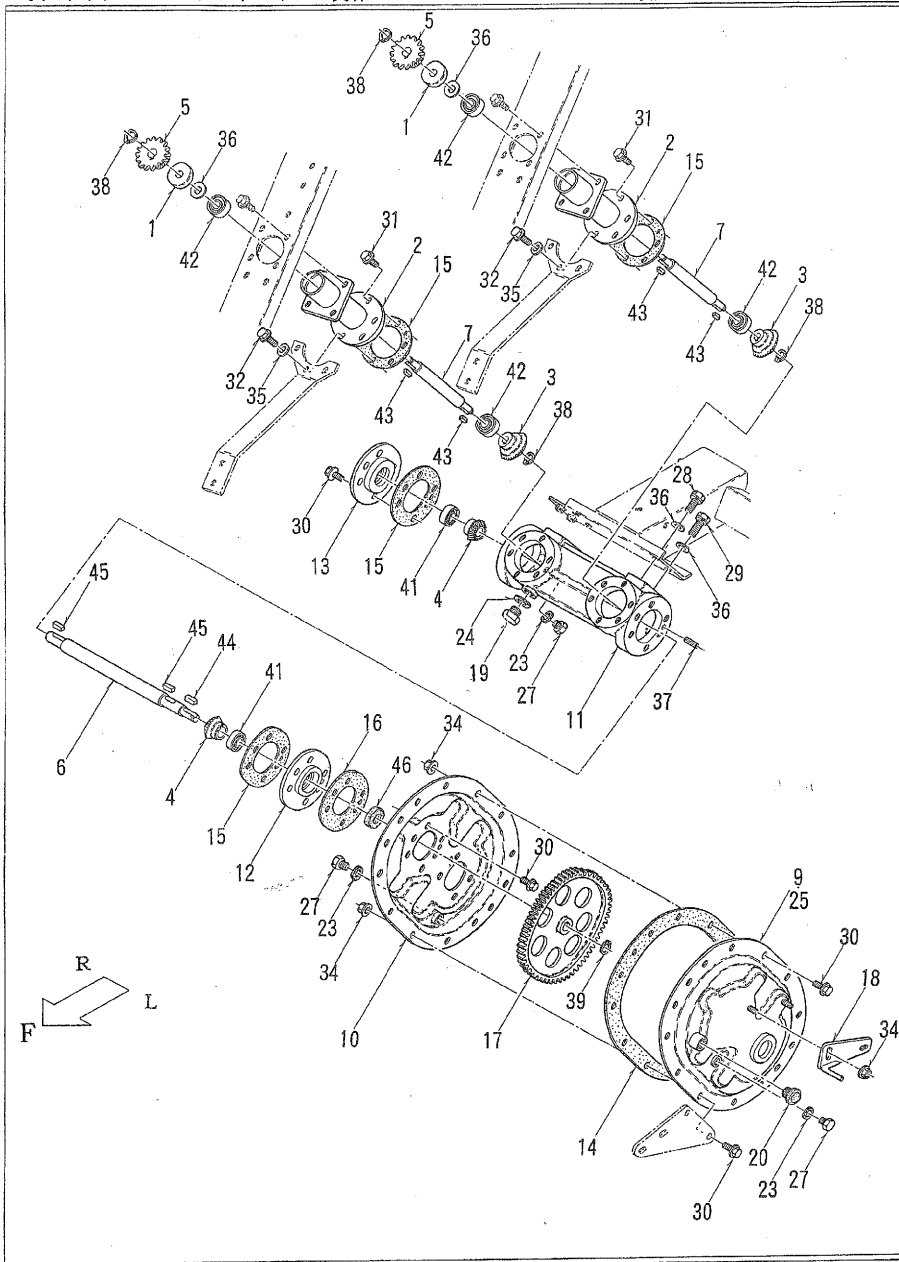
8. 刈取ジョイントパイプ 関係

歩行型ピンハーベスター M1-G5

パーツ順	品番	品名	個数	備考
1	31905-G07-801	ベベルギヤケース 前	1	
2	32300-G21-930	刈取ジョイントパイプ COMP	1	
3	32902-G07-003	カサ歯車 M2.5×17	1	
4	32902-G19-001	ネジ歯車 M1.5×20R	1	
5	32903-G07-004	カサ歯車 M2.5×23	1	
6	32904-G19-001	ネジ歯車 M1.5×13R	1	
7				
8	34907-G21-031	刈取ジョイントシャフト	1	
9	34901-G21-030	インプットシャフト	1	
10	35902-G14-003	カッター 12インチ	1	
11	35902-G19-003	カッターシャフトケース L	1	
12	35904-G19-002	ベアリングケース	1	
13	35905-G19-800	カッターフランジ A	1	
14	35906-G19-000	カッターフランジ B	1	
15	35912-G19-002	カッターシャフト R	1	
16	35913-G19-000	スタッドワッシャー	1	
17	39902-G07-001	パッキン A	2	1個は調整用
18	39903-G07-001	パッキン B	1	
19	39907-G19-000	シャフトケースパッキン	1	
20				
21	61906-G21-000	フランジパッキン B	1	
22	63903-G21-000	Vブロー 130B×17	1	
23	61902-G21-831	セッターフランジ B	1	
24				
25	91231-1271211	コガタヒゲリN 12×1.25(2)	1	
26	91231-1271311	コガタヒゲリN 12×1.25(3)	1	
27	91251-1730231	マルサガネ 17×30×2.3	1	
28	91254-12012	ヒゲリバネW 12	1	
29	91251-1525231	マルサガネ 15×25×2.3	1	
30	93100-0602017	フランジB 6×20	4	
31	93100-0802017	フランジB 8×20	5	
32	93100-0803017	フランジB 8×30	4	
33	94101-08015	ダイヤルW 8	1	
34				
35	94319-50025	スプリングピン 5×25	1	
36	94510-15080	Cワットワ 15	1	
37	94520-48080	Cワットワ 48	1	
38	94520-42080	Cワットワ 42	1	
39	96100-06002	ベアリング 6002	1	
40	96100-06004	ベアリング 6004	1	
41				
42	96105-06001	ベアリング 6001UU	1	
43	96105-06002	ベアリング 6002UU	1	
44				
45	96260-07200	アンギュラボールベアリング 7200	1	
46	96100-06302	ベアリング 6302	1	
47	97111-012241	キー 4×4×12RR	1	
48	97112-020041	キー 5×5×20SS	3	
49	98251-1503007	シール D15307	1	
50	98251-2003508	シール D20358	2	
51	98320-04235	Oリング P42	1	
52	91251-1220231	マルサガネ 12×20×2.3	1	
53				
54	96100-06002	ベアリング 6002	1	
55	35914-G19-000	刈取カバ (12インチ)	1	

9. ギヤケース・スタンドパイプ 関係

歩行型ピンハースター



9. ギヤケース・スタンドパイプ 関係

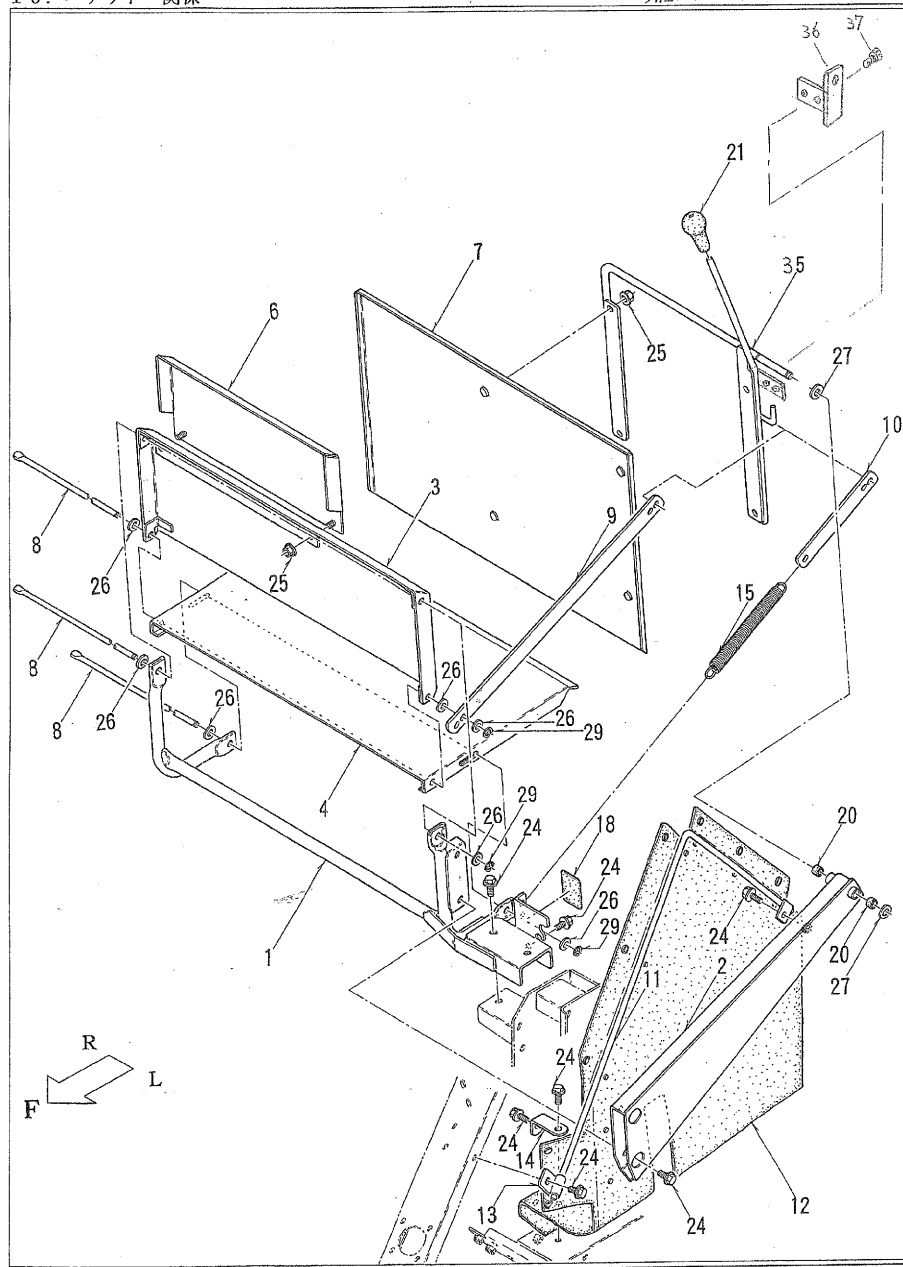
歩行型ピンハースター(M1-GA)

パーツ順	品番	品名	個数	備考
1	28901-G14-000	テンリンカバー	2	
2	32400-G21-80j	スタンドパイプ COMP	2	
3	32907-G19-000	カサ歯車 M2×27	2	
4	32908-G19-000	カサ歯車 M2×20	2	
5	32914-G19-800	スプロケット 35×17	2	
6	34902-G21-001	センターシャフト	1	
7	34903-G21-002	スタンドシャフト	2	
8				
9	61100-G21-802	ギヤケース A COMP	1	
10	61200-G21-802	ギヤケース B COMP	1	
11	61901-G01-002	ギヤケース	1	
12	61901-G21-80j	セットフランジ A	1	
13	61903-G21-80i	ベアリングホルダー	1	
14	61904-G21-000	ギヤケースバックシム	1	
15	61905-G01-001	ギヤケースバックシム	6	2組は調整用
16	61905-G21-000	フランジバックシム A	1	
17	62901-G21-00j	平歯車 M2×100	1	
18	65500-G21-80j	搬送ベルトストッパー B COMP	1	
19	69901-G21-000	ボルト 20×1.5×20	1	(20×1.5×200kgf・cm)
20	91701-R01-000	オイルキャップ	1	
21				
22				
23	91691-1018202	丸バックシム 10×18×2	3	
24	91691-2036252	丸バックシム 20×36×2.6	1	
25	91931-090	ギヤオイル #90	1	
26				
27	92000-1001214	810×12	3	(200kgf・cm)
28	93000-1202517	コガタバネB 12×25(7T)	2	(450kgf・cm)
29	93000-1203017	コガタバネB 12×30(7T)	2	(450kgf・cm)
30	93100-0802017	フランジB 8×20	26	
31	93100-0802517	フランジB 8×25	6	
32	93100-0803017	フランジB 8×30	6	
33				
34	94002-08410	フランジN 8	16	
35	94101-08015	ダイヤルW 8	6	
36	94101-12010	ミガキW 12	6	
37	94319-50025	スプリングピン 5×25	1	
38	94510-12080	Cシフトワ 12	4	
39	94510-15080	Cシフトワ 15	1	
40				
41	96100-06003	ベアリング 6003	2	
42	96105-06201	ベアリング 6201UU	4	
43	97111-015041	キー 4×4×15S	4	
44	97112-020041	キー 5×5×20SS	1	
45	97112-015041	キー 5×5×15S	2	
46	98251-1703508	シール D17358	1	
47				
48				
49				
50				



10. バケツ 関係

歩行型ピンハースター



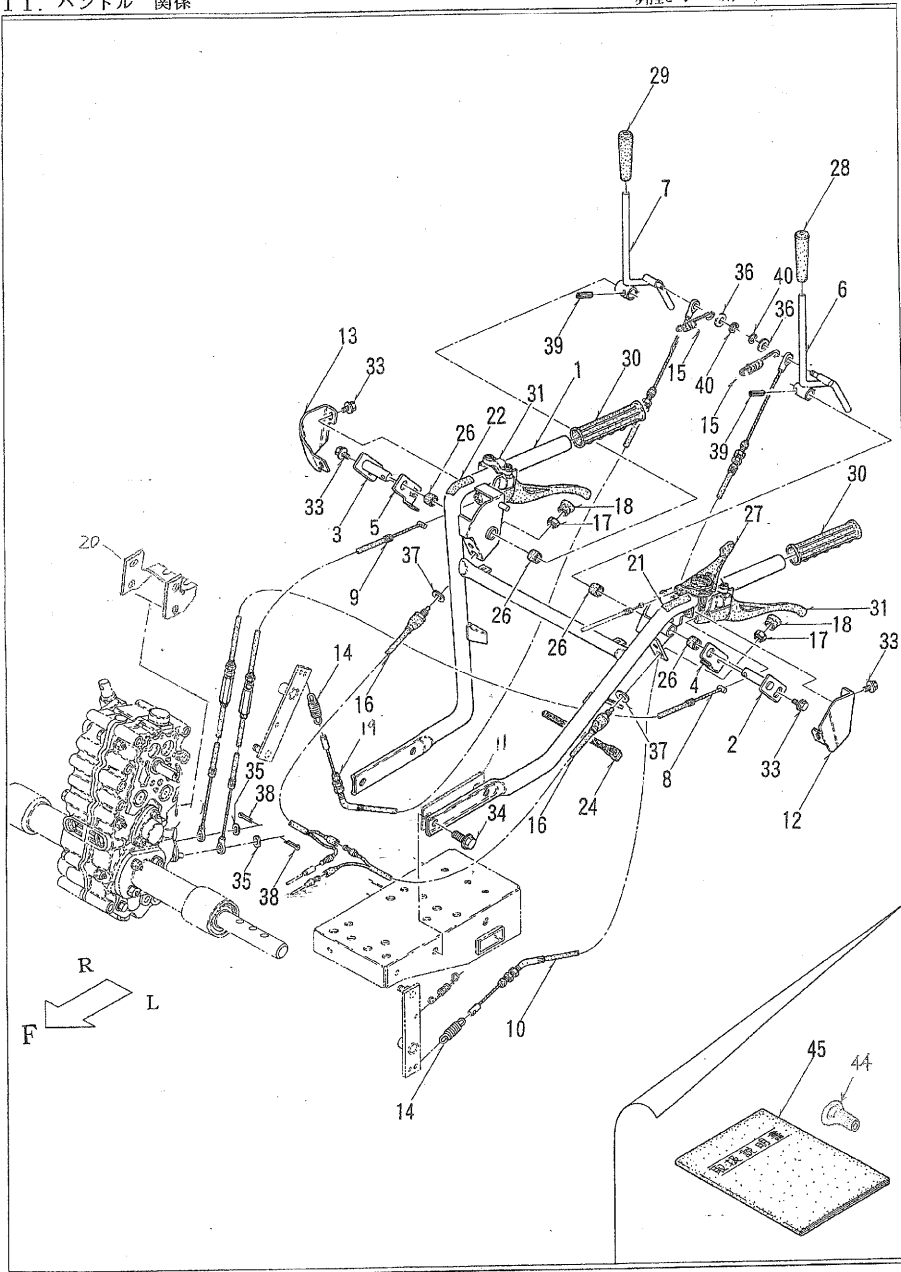
10. バケツ 関係

歩行型ピンハースター M1-G2S

パーツ番	品番	品名	個数	備考
1	51100-G21-804	バケツフレーム COMP	1	
2	51200-G21-000	バケツサイドフレーム COMP	1	
3	51300-G21-000	バケツアッパー COMP	1	
4	51400-G21-000	バケツローワー COMP	1	
5				
6	51600-G21-001	トッププレート COMP	1	
7	51700-G21-000	バケツリキスカート COMP	1	
8	51902-G21-000	バケツセットピン	3	
9	51903-G21-801	バケツロッド	1	
10	51904-G21-803	スプリングロッド	1	
11	58100-G21-800	カバーフレーム COMP	1	
12	58200-G21-001	カバーシート COMP	1	
13	58901-G21-801	カバーフレームホルダ	1	
14	58902-G21-801	カバーホルダ	1	
15	91603-A71-001	リターンスプリング	1	
16				
17				
18	79904-G21-000	駆動ブレーキ ラベル	1	
19				
20	91646-1010R	フッシー BM1010FS	2	
21	91731-1001011	レバーグリップ A10	1	
22				
23				
24	93100-0802017	フランジB 8x20	9	
25	94002-08410	フランジN 8	6	
26	94101-08015	ダイヤルW 8	7	
27	94101-10010	ミガキW 10	2	
28				
29	94511-07010	Eジクトメワ 7	3	
30				
31				
32				
33				
34				
35	51500-G21-803	バケツIT COMP	1	
36	51906-G21-801	セットプレート	1	
37	93100-0802017	フランジB 8x20	2	
38				
39				
40				
41				
42				
43				
44				
45				

11. ハンドル 関係

歩行型ピンハースター



11. ハンドル 関係

歩行型ピンハースター M1-G.S

パーツNo	品番	品名	個数	備考
1	71100-G21-805	ハンドル COMP	1	
2	72100-G21-801	レバーシャフト L COMP	1	
3	72200-G21-801	レバーシャフト R COMP	1	
4	72300-G21-802	ドグプレート L COMP	1	
5	72400-G21-803	ドグプレート R COMP	1	
6	73100-G21-801	走行クラッチレバー COMP	1	
7	74100-G21-801	刈草クラッチレバー COMP	1	
8	77100-G21-030	サイドクラッチケーブル L	1	
9	77200-G21-030	サイドクラッチケーブル R	1	
10	77700-G21-000	走行クラッチケーブル	1	
11	77901-G21-800	スベーク	2	
12	78901-G21-802	ハンドルカバー L	1	
13	78902-G21-802	ハンドルカバー R	1	
14	79902-M59-002	スプリング 11x52	2	
15	79911-G21-000	コイルスプリング 11x95	2	
16	83300-A01-000	ニュートラルスイッチ	2	
17	83901-A90-000	ダウツコガクN 10x1.25	2	
18	83901-B18-000	ゴムキャップ	2	
19	77800-G21-000	刈草クラッチケーブル	1	
20	11901-G21-800	ワイヤーステー	1	
21	49901-M66-001	走行クラッチ マーク	1	
22	49902-M66-001	刈草クラッチ マーク	1	
23				
24	91311-140	リポートタイ RF140	2	
25				
26	91646-1510R	フッシュ BM1510FS	4	
27	91721-01101	アクセルレバー	1	
28	91731-1002011	レバーグリップ B10	1	
29	91731-1002012	レバーグリップ YB10	1	
30	91732-251301	ハンドルグリップ 25x130	2	
31	91751-00721	クラッチレバー	2	
32				
33	93100-0601217	フランジB 6x12	6	
34	93300-1002517	フランジB 10x1.25x25	4	
35	94101-06015	ダイヤルW 6	2	
36	94101-08010	ミガキW 8	2	
37	94101-10010	ミガキW 10	2	
38	94210-20120	ワリピン 2x12	2	
39	94319-50025	スプリングピン 5x25	2	
40	94511-07010	Eシフトトリ 7	2	
41				
42				
43				
44	91731-0801011	レバーグリップA8	2	防びの防護用
45	91905-G21-000	取扱説明書 CM1-G.S	1	