
ワドー ビーンハーベスター

パーツリスト

M1-GT



和同産業株式会社

部品ご注文について

1. 部品をご注文の際、型式、機体番号、品番、品名、個数等を連絡下さい。
2. 部品は必ず純正部品をご使用願います。
(市販の類似品を使用されると早期破損などの原因となります)
3. 本部品表は改良のため予告なく変更することがあります、予め御了承下さい。
4. 警告ラベルが、損傷したときは、出来るだけ早く、ご注文し貼り替えして下さい。

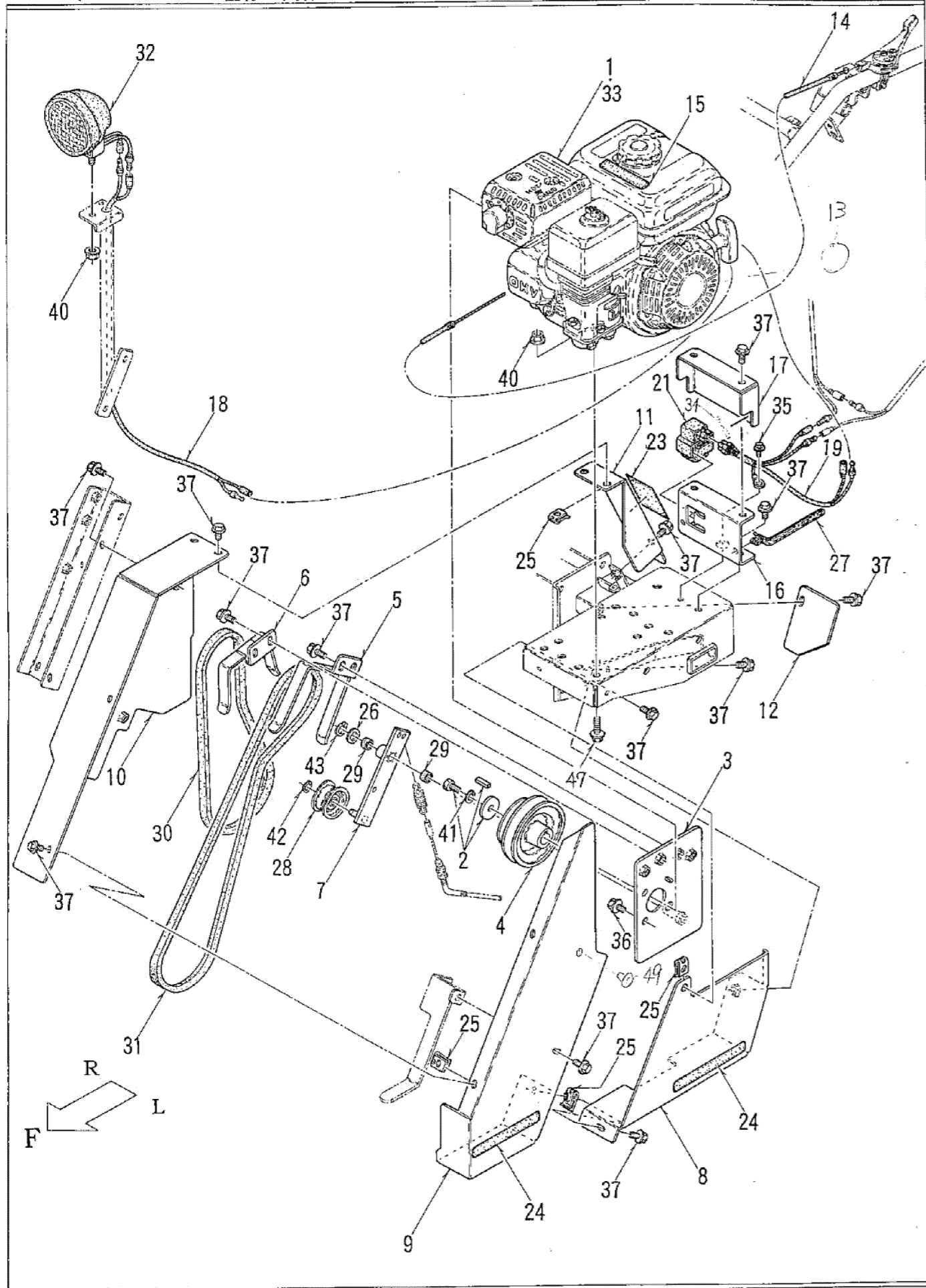
もくじ

歩行型ビーンハーベスター (H M1-GT
歩行型ビーンハーベスター (K M1-GT
歩行型ビーンハーベスター (Y M1-GT

| (ブロック) | (ページ) |
|------------------------------|---------|
| 1. (H <ホンダ エンジン> 仕様 関係 ----- | 2 ~ 3 |
| 2. (K <クボタ エンジン> 仕様 関係 ----- | 4 ~ 5 |
| 3. (Y <ヤマハ エンジン> 仕様 関係 ----- | 6 ~ 7 |
| 4. ミッション・フロントフレーム 関係 ----- | 8 ~ 9 |
| 5. フロントホイール・リヤフレーム 関係 ----- | 10 ~ 11 |
| 6. 搬送フレーム L 関係 ----- | 12 ~ 13 |
| 7. 搬送フレーム R 関係 ----- | 14 ~ 15 |
| 8. 刈取ジョイントパイプ 関係 ----- | 16 ~ 17 |
| 9. ギヤケース・スタンドパイプ 関係 ----- | 18 ~ 19 |
| 10. バケット 関係 ----- | 20 ~ 21 |
| 11. ハンドル 関係 ----- | 22 ~ 23 |

1. (H <ホンダ エンジン> 仕様 関係

歩行型ピーンハーベスター (H M1-GT



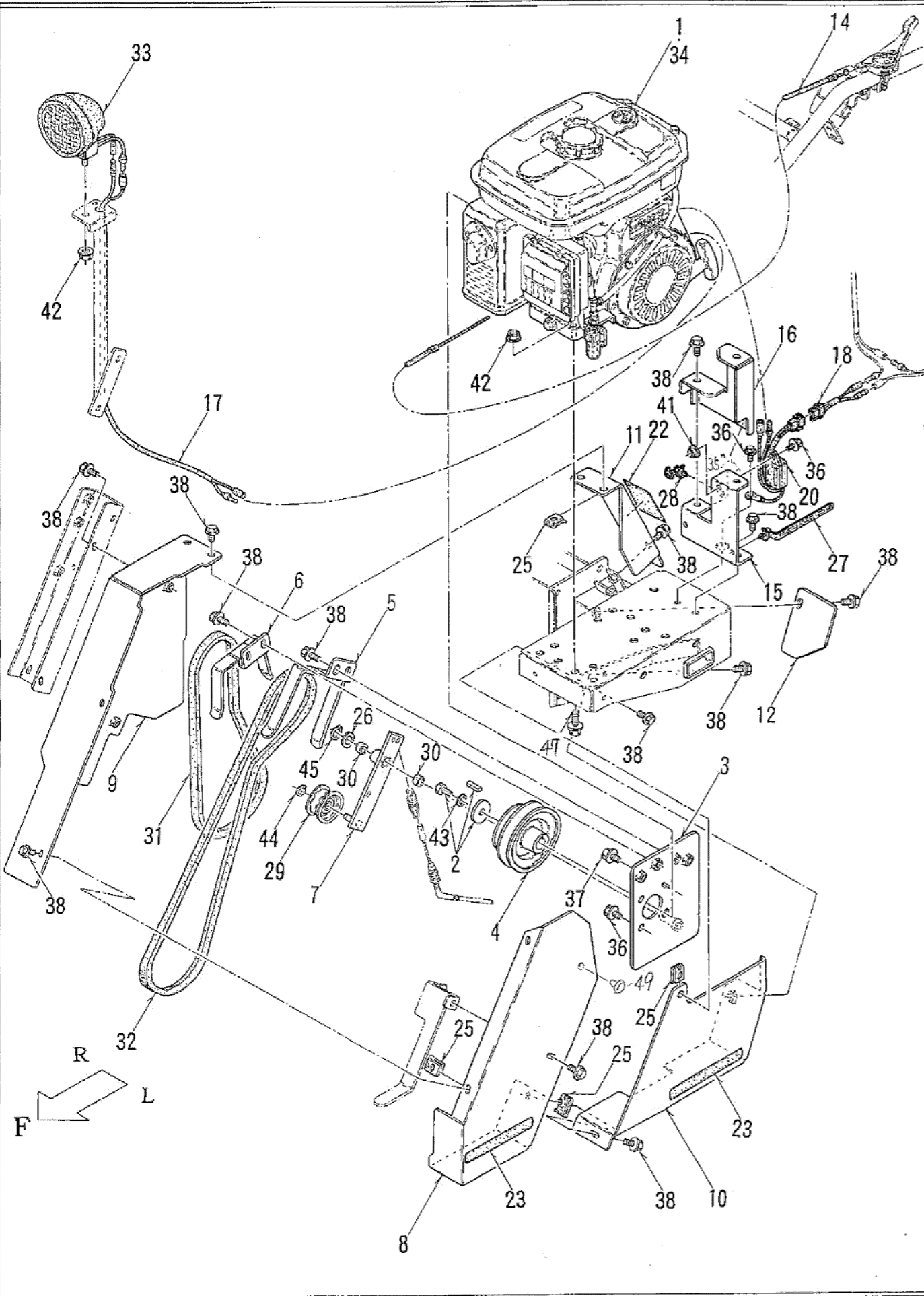
1. (H <ホンダ エンジン> 仕様 関係

歩行型ピーンハーベスター (H M1-GT

| パーツ番 | 品番 | 品名 | 個数 | 備考 |
|------|----------------|-----------------------|------|--------------|
| 1 | 01001-G21-000 | エンジン GX120-K1-L/P7 | 1 | |
| 2 | | エンジン 付属品 | | |
| 3 | 02100-G21-001 | クラッチベース COMP | 1 | |
| 4 | 63901-G21-000 | Vプーリー 80B-105B×18 | 1 | |
| 5 | 65100-G21-000 | Engベルトストッパー A COMP | 1 | |
| 6 | 65200-G21-000 | Engベルトストッパー B COMP | 1 | |
| 7 | 66100-G21-803 | クラッチアーム COMP | 1 | |
| 8 | 68300-G21-000 | アンダーカバー COMP | 1 | |
| 9 | 68400-G21-001 | ベルトカバー L(H COMP | 1 | |
| 10 | 68500-G21-001 | ベルトカバー R(H COMP | 1 | |
| 11 | 68903-G21-002 | エンジンリヤカバー | 1 | |
| 12 | 68904-G21-001 | クラッチカバー | 1 | |
| 13 | 87521-ZH7-020 | エンブレム | 1 | |
| 14 | 77500-G21-001 | スロットルケーブル (H | 1 | |
| 15 | 79922-G20-000 | ガソリンマーク | 1 | |
| 16 | 81200-G21-000 | ハーネスブラケット (H COMP | 1 | |
| 17 | 81901-G21-001 | ハーネスカバー H | 1 | |
| 18 | 87100-G21-000 | ライトハーネス | 1 | |
| 19 | 87200-G21-000 | スイッチハーネス (H | 1 | |
| 20 | | | | |
| 21 | 34100-735-J100 | UNIT ASSY, ENG CONTL | 1 | |
| 22 | | | | |
| 23 | 91193-009 | 飛散物危険 ラベル | 1 | |
| 24 | 91195-003 | カバー注意 ラベル | 2 | |
| 25 | 91236-0840141 | Uチムニ-N 40141(8 | 6 | |
| 26 | 91251-1525231 | マルザガネ 15×25×2.3 | 1 | |
| 27 | 91314-11765 | ケーブルストラップ 1-1765 | 2 | |
| 28 | 91615-1045224 | テンションプーリー 45TB1 | 1 | |
| 29 | 91646-1510R | プッシュ BM1510FS | 2 | |
| 30 | 91651-0209037 | オレンジベルト LB37 | 1 | |
| 31 | 91651-0209050 | オレンジベルト LB50 | 1 | |
| 32 | 91820-0181001 | ライト(黒, 18W, ナイトビーム | 1 | 12V用 |
| 33 | 91921-10305 | Gエンジンオイル 10W-30 SE級 | 0.6ℓ | |
| 34 | 91360-12050 | ナイロンクローメット TH-012(50) | 1 | |
| 35 | 93100-0601617 | フランジB 6×16 | 1 | |
| 36 | 93100-0801617 | フランジB 8×16 | 4 | |
| 37 | 93100-0802017 | フランジB 8×20 | 20 | |
| 38 | | | | |
| 39 | | | | |
| 40 | 94002-08410 | フランジN 8 | 5 | |
| 41 | 94111-08012 | バネW 8 | 1 | |
| 42 | 94510-10080 | Cジクメワ 10 | 1 | |
| 43 | 94510-15080 | Cジクメワ 15 | 1 | |
| 44 | | | | |
| 45 | | | | |
| 46 | | | | |
| 47 | 93100-0803517 | フランジB 8×35 | 4 | 適用号機 02****~ |
| 48 | | | | |
| 49 | 68910-G21-000 | 差込型ハンパー RB-512 | 1 | 適用号機 02****~ |
| 50 | | | | |

2. (K <クボタ エンジン> 仕様 関係

歩行型ポンハースター (K M1-GT



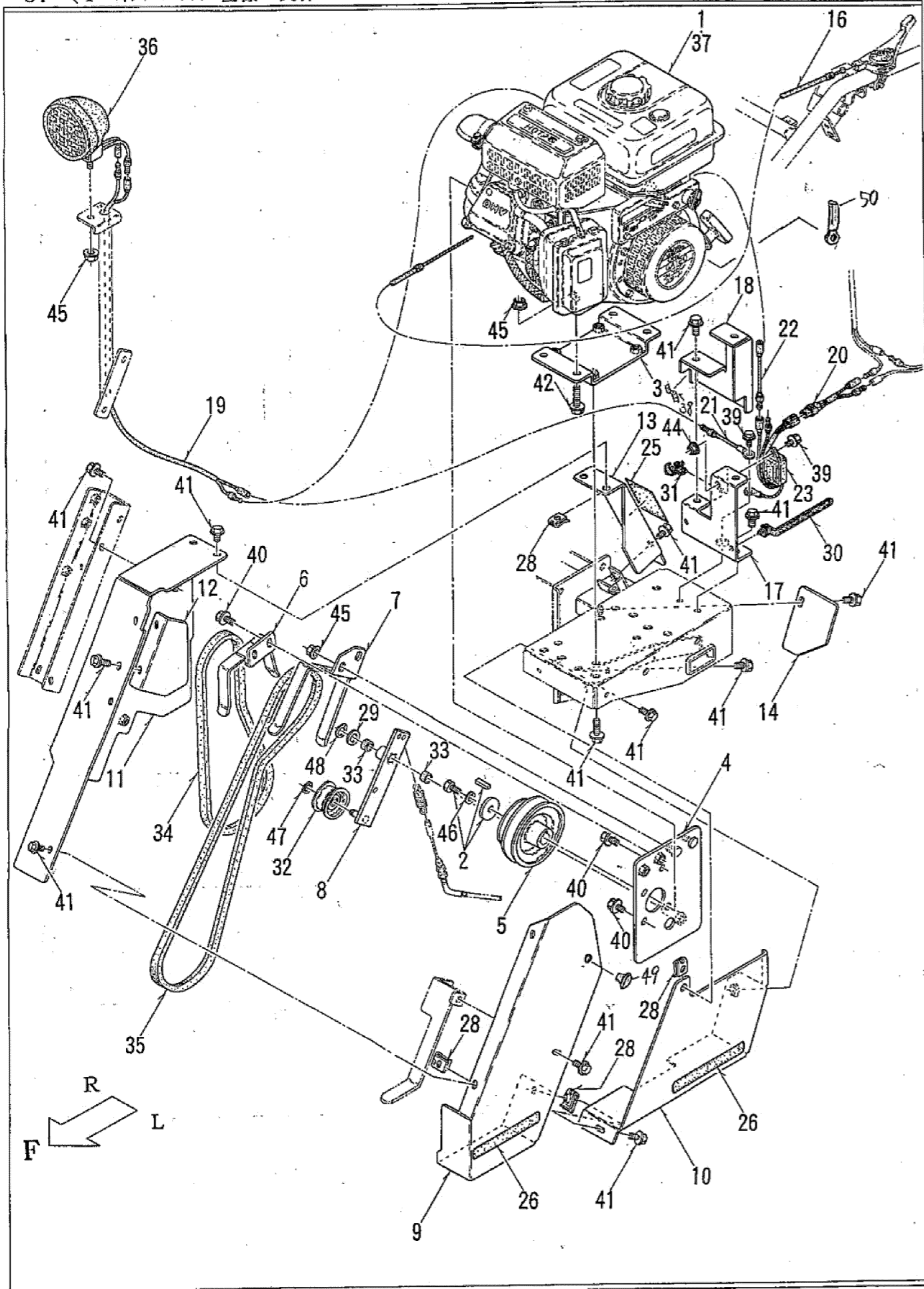
2. (K <クボタ エンジン> 仕様 関係

歩行型ポンハースター (K M1-GT

| パーツ順 | 品番 | 品名 | 個数 | 備考 |
|------|---------------|-----------------------|------|--------------|
| 1 | 01002-G21-001 | エンジン GH130-E-GHLZ-WD1 | 1 | |
| 2 | | エンジン 付属品 | | |
| 3 | 02100-G21-001 | クラッチベース COMP | 1 | |
| 4 | 63901-G21-000 | Vプーリー 80B-105Bx18 | 1 | |
| 5 | 65100-G21-000 | Engベルトストッパー A COMP | 1 | |
| 6 | 65200-G21-000 | Engベルトストッパー B COMP | 1 | |
| 7 | 66100-G21-003 | クラッチアーム COMP | 1 | |
| 8 | 68100-G21-001 | ベルトカバー L(K COMP | 1 | |
| 9 | 68200-G21-000 | ベルトカバー R(K COMP | 1 | |
| 10 | 68300-G21-801 | アンダーカバー COMP | 1 | |
| 11 | 68903-G21-002 | エンジンリヤカバー | 1 | |
| 12 | 68904-G21-001 | クラッチカバー | 1 | |
| 13 | | | | |
| 14 | 77600-G21-001 | スロットルケーブル (K | 1 | |
| 15 | 81300-G21-000 | ハーネスブラケット (K COMP | 1 | |
| 16 | 81902-G21-002 | ハーネスカバー K | 1 | |
| 17 | 87100-G21-000 | ライトハーネス | 1 | |
| 18 | 87300-G21-000 | スイッチハーネス (K | 1 | |
| 19 | | | | |
| 20 | 12633-69701 | セーフティ ユニット | 1 | エンジン付属品 |
| 21 | | | | |
| 22 | 91193-009 | 飛散物危険 ラベル | 1 | |
| 23 | 91195-003 | カバー注意 ラベル | 2 | |
| 24 | | | | |
| 25 | 91236-0840141 | UチムニーN 40141(8 | 6 | |
| 26 | 91251-1525231 | マルザガネ 15x25x2.3 | 1 | |
| 27 | 91314-11765 | ケーブルストラップ 1-1765 | 2 | |
| 28 | 91315-C1J77 | ケーブルクリップ C-1J77 | 1 | |
| 29 | 91615-1045224 | テンションプーリー 45TB1 | 1 | |
| 30 | 91646-1510R | プッシュ BM1510F | 2 | |
| 31 | 91651-0209037 | オレンジベルト LB37 | 1 | |
| 32 | 91651-0209050 | オレンジベルト LB50 | 1 | |
| 33 | 91820-1151002 | ライト(赤, 15W, ナイトビーム | 1 | 6V用 |
| 34 | 91921-10305 | Gエンジンオイル 10W-30 SE級 | 0.6ℓ | |
| 35 | 91360-12050 | オイルポンプ TH-120(50) | 2 | |
| 36 | 93100-0601617 | フランジB 6x16 | 4 | |
| 37 | 93100-0801617 | フランジB 8x16 | 2 | |
| 38 | 93100-0802017 | フランジB 8x20 | 20 | |
| 39 | | | | |
| 40 | | | | |
| 41 | 94002-06410 | フランジN 6 | 1 | |
| 42 | 94002-08410 | フランジN 8 | 5 | |
| 43 | 94111-08012 | パネW 8 | 1 | |
| 44 | 94510-10080 | Cジクメワ 10 | 1 | |
| 45 | 94510-15080 | Cジクメワ 15 | 1 | |
| 46 | | | | |
| 47 | 93100-0803517 | フランジB 8x35 | 4 | 適用号機 02****~ |
| 48 | | | | |
| 49 | 68910-G21-000 | 差込型ポンパ - RB-512 | 1 | 適用号機 02****~ |
| 50 | | | | |

3. (Y <ヤンマー エンジン>仕様 関係

歩行型ビーンバスター (Y M1-GT



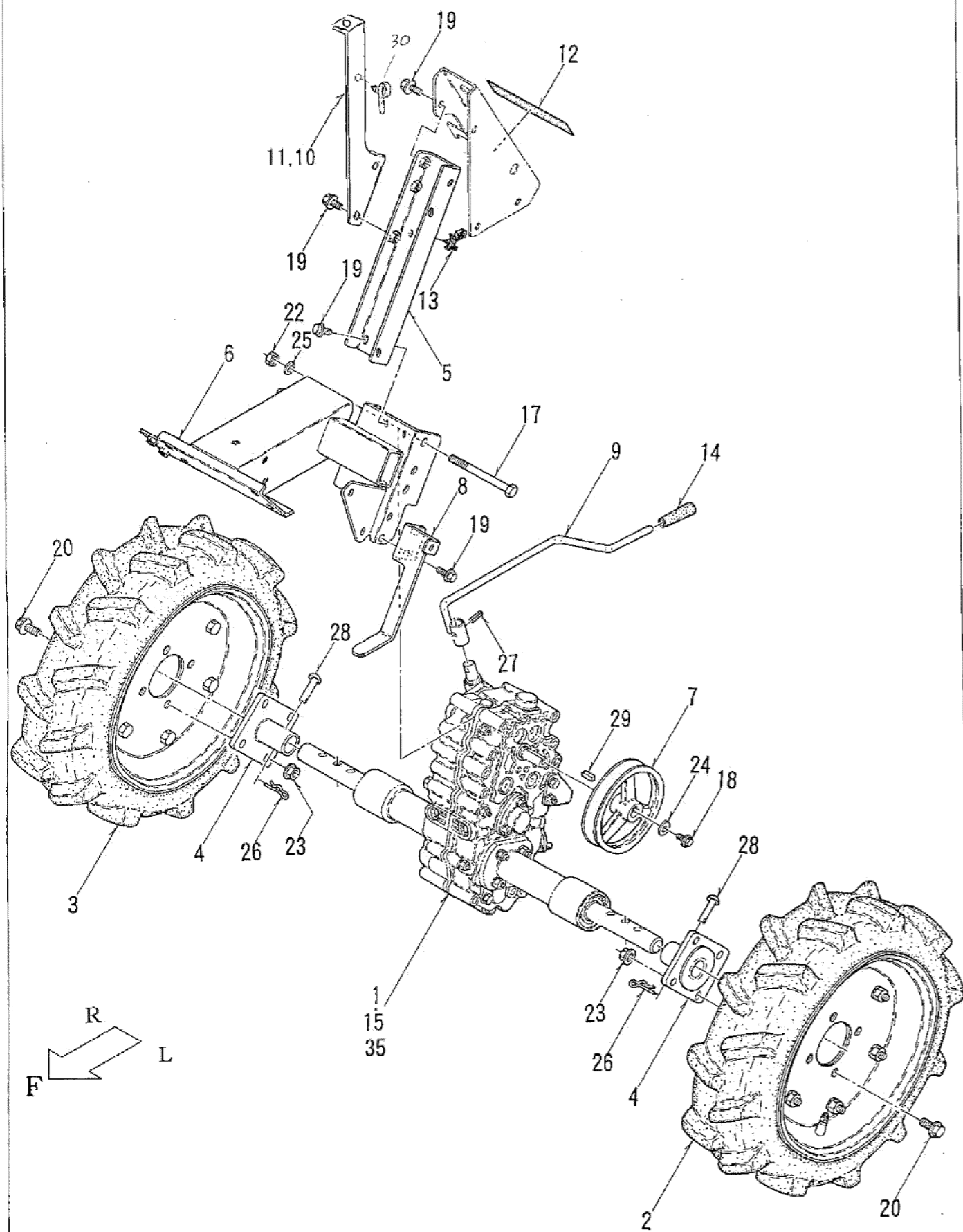
3. (Y <ヤンマー エンジン>仕様 関係

歩行型ビーンバスター (Y M1-GT

| パーツ | 品番 | 品名 | 個数 | 備考 |
|-----|---------------|-----------------------|------|--------------|
| 1 | 01003-G21-000 | エンジン GA120 SBHW | 1 | |
| 2 | | エンジン 付属品 | | |
| 3 | 02200-G21-000 | エンジンベース (Y COMP | 1 | |
| 4 | 02300-G21-001 | クラッチベース (Y COMP | 1 | |
| 5 | 63901-G21-000 | Vプーリー 80B-105B×18 | 1 | |
| 6 | 65200-G21-000 | Engベルトストッパー B COMP | 1 | |
| 7 | 65600-G21-000 | Engベルトストッパー Y COMP | 1 | |
| 8 | 66100-G21-003 | クラッチアーム COMP | 1 | |
| 9 | 68100-G21-000 | ベルトカバー L (K COMP | 1 | |
| 10 | 68300-G21-000 | アンダーカバー COMP | 1 | |
| 11 | 68600-G21-000 | ベルトカバー R (Y COMP | 1 | |
| 12 | 68700-G21-000 | カバー (Y COMP | 1 | |
| 13 | 68903-G21-002 | エンジンリヤカバー | 1 | |
| 14 | 68904-G21-001 | クラッチカバー | 1 | |
| 15 | | | | |
| 16 | 77600-G21-001 | スロットルケーブル (K | 1 | |
| 17 | 81300-G21-000 | ハーネスブラケット (K COMP | 1 | |
| 18 | 81902-G21-002 | ハーネスカバー K | 1 | |
| 19 | 87100-G21-000 | ライトハーネス | 1 | |
| 20 | 87400-G21-000 | スイッチハーネス (Y | 1 | |
| 21 | 87500-G21-000 | アースコード | 1 | |
| 22 | 87600-G21-000 | 延長コード | 1 | |
| 23 | 160593-77750 | 安全スイッチ | 1 | エンジン付属品 |
| 24 | | | | |
| 25 | 91193-009 | 飛散物危険 ラベル | 1 | |
| 26 | 91195-003 | カバー注意 ラベル | 2 | |
| 27 | | | | |
| 28 | 91236-G840141 | Uチムニー-N 40141C8 | 6 | |
| 29 | 91251-1525231 | マルザガネ 15×25×2.3 | 1 | |
| 30 | 91314-11765 | ケーブルストラップ 1-1765 | 2 | |
| 31 | 91315-C1J77 | ケーブルクリップ C-1J77 | 1 | |
| 32 | 91615-1045224 | ピンションプーリー 45TB1 | 1 | |
| 33 | 91646-1510R | プッシュ BM1510FS | 2 | |
| 34 | 91651-0209037 | オレンジベルト LB37 | 1 | |
| 35 | 91651-0209050 | オレンジベルト LB50 | 1 | |
| 36 | 91820-1151002 | ライト(赤, 15W, ナイトビーム | 1 | 6V用 |
| 37 | 91921-10305 | Gエンジンオイル 10W-30 SE級 | 0.5ℓ | |
| 38 | 91360-12050 | ナイロンク*ロメット TH-012(50) | 2 | |
| 39 | 93100-0601617 | フランジB 6×16 | 2 | |
| 40 | 93100-0801617 | フランジB 8×16 | 6 | |
| 41 | 93100-0802017 | フランジB 8×20 | 22 | |
| 42 | 93100-0803517 | フランジB 8×35 | 4 | |
| 43 | | | | |
| 44 | 94002-06410 | フランジN 6 | 1 | |
| 45 | 94002-08410 | フランジN 8 | 7 | |
| 46 | 94111-08012 | パネW 8 | 1 | |
| 47 | 94510-10080 | Cジクトメワ 10 | 1 | |
| 48 | 94510-15080 | Cジクトメワ 15 | 1 | |
| 49 | 68910-G21-000 | 差込型ハンパ* RB-512 | 1 | 適用号機 02****~ |
| 50 | 91331-060451 | コト*クランプ 6×45 | 1 | |

4. ミッション・フロントフレーム 関係

歩行型ビーンハvester (H・K・Y M1-GT)



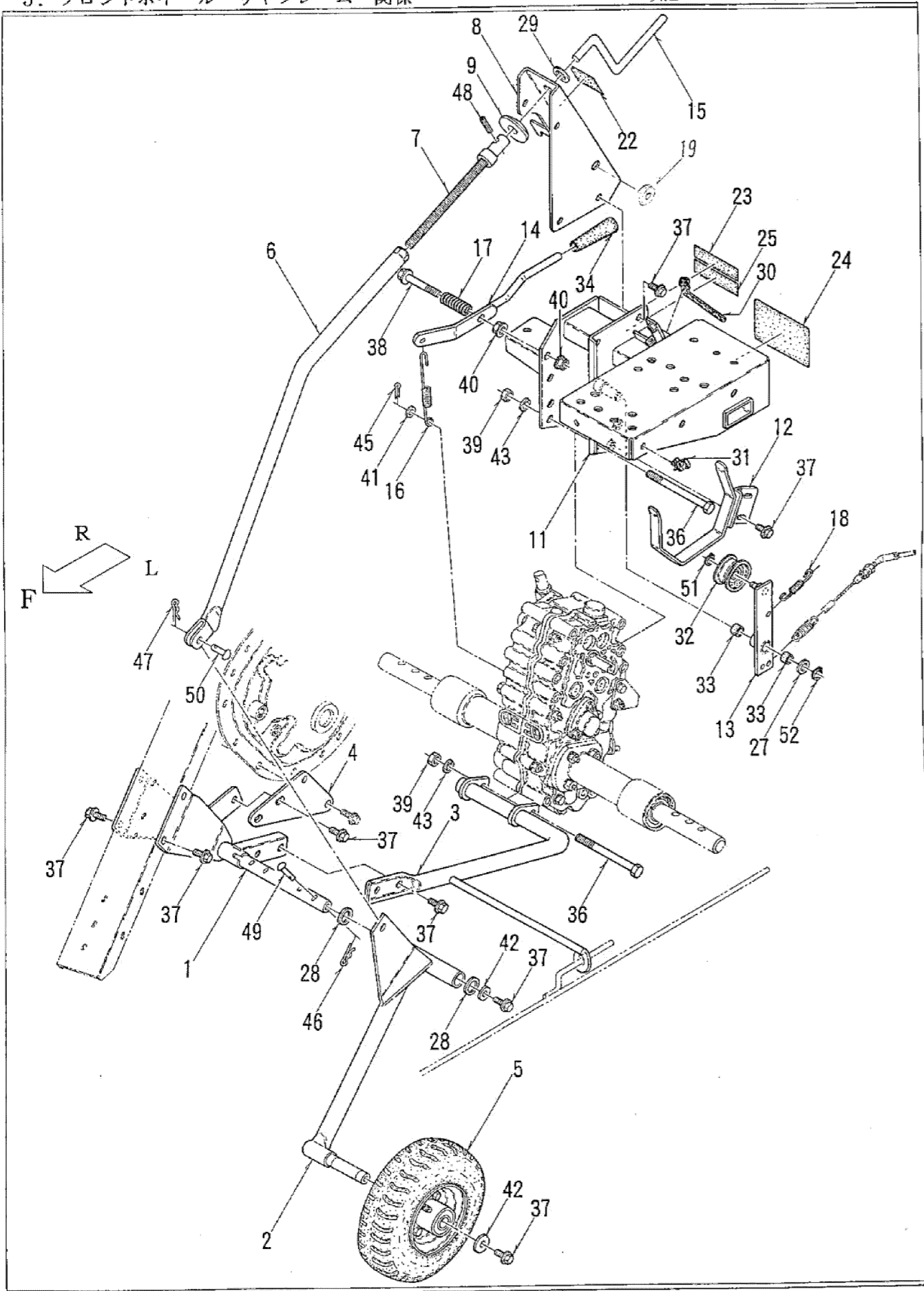
4. ミッション・フロントフレーム 関係

歩行型ビーンハvester (H・K・Y M1-GT)

| パーツNo | 品番 | 品名 | 個数 | 備考 |
|-------|---------------|-------------------|----|----------------------------|
| 1 | 10001-G21-030 | ミッション 27FE-11BN01 | 1 | 適用号機 10****~ |
| 2 | 26001-G21-000 | タイヤ 5-12 L Assy | 1 | 空気圧 1.2kgf/cm ² |
| 3 | 26002-G21-000 | タイヤ 5-12 R Assy | 1 | 空気圧 1.2kgf/cm ² |
| 4 | 26100-G01-100 | ホイールボス COMP | 2 | |
| 5 | 27300-G21-800 | ハイトアジャストサポート COMP | 1 | |
| 6 | 41100-G21-002 | フロントフレーム COMP | 1 | |
| 7 | 63902-G21-000 | Vプーリー 138B×16 | 1 | |
| 8 | 65400-G21-000 | 搬送ベルトストッパー A COMP | 1 | |
| 9 | 75100-G21-801 | チェンジレバー COMP | 1 | |
| 10 | 81903-G21-800 | ライトスタンド | 1 | 適用号機 10****~ |
| 11 | 81100-G21-001 | ライトスタンド COMP | 1 | 適用号機 ~09**** |
| 12 | 79902-G21-000 | チェンジ ラベル | 1 | |
| 13 | 91315-C1J77 | ケーブルクリップ C-1J77 | 1 | |
| 14 | 91731-1002011 | レバーグリップ B10 | 1 | |
| 15 | 91931-090 | ギヤオイル #90 | 2L | |
| 16 | | | | |
| 17 | 92000-1013017 | B 10×130(7T) | 3 | |
| 18 | 93100-0601617 | フランジB 6×16 | 1 | |
| 19 | 93100-0802017 | フランジB 8×20 | 8 | |
| 20 | 93300-1002517 | フランジB 10×1.25×25 | 8 | |
| 21 | | | | |
| 22 | 94003-10412 | コガタN 10(2) | 3 | |
| 23 | 94006-10410 | フランジN 10×1.25 | 8 | |
| 24 | 94101-06015 | ダイヤルW 6 | 1 | |
| 25 | 94111-10012 | パネW 10 | 3 | |
| 26 | 94251-100121 | スナップピン B10×2.3 | 2 | |
| 27 | 94319-50025 | スプリングピン 5×25 | 1 | |
| 28 | 94330-1005010 | マルアタマピン 10×50 | 2 | |
| 29 | 97112-020041 | キー 5×5×20SS | 1 | |
| 30 | 91314-119P7 | ケーブルストッパー 1-19P7 | 1 | |
| 31 | | | | |
| 32 | | | | |
| 33 | | | | |
| 34 | | | | |
| 35 | 10001-G21-000 | ミッション 27FE-11BN01 | 1 | 適用号機~09**** |
| 36 | | | | |
| 37 | | | | |
| 38 | | | | |
| 39 | | | | |
| 40 | | | | |
| 41 | | | | |
| 42 | | | | |
| 43 | | | | |
| 44 | | | | |
| 45 | | | | |

5. フロントホイール・リヤフレーム 関係

新车型ビーンバスター(H・K・Y M1-GT)



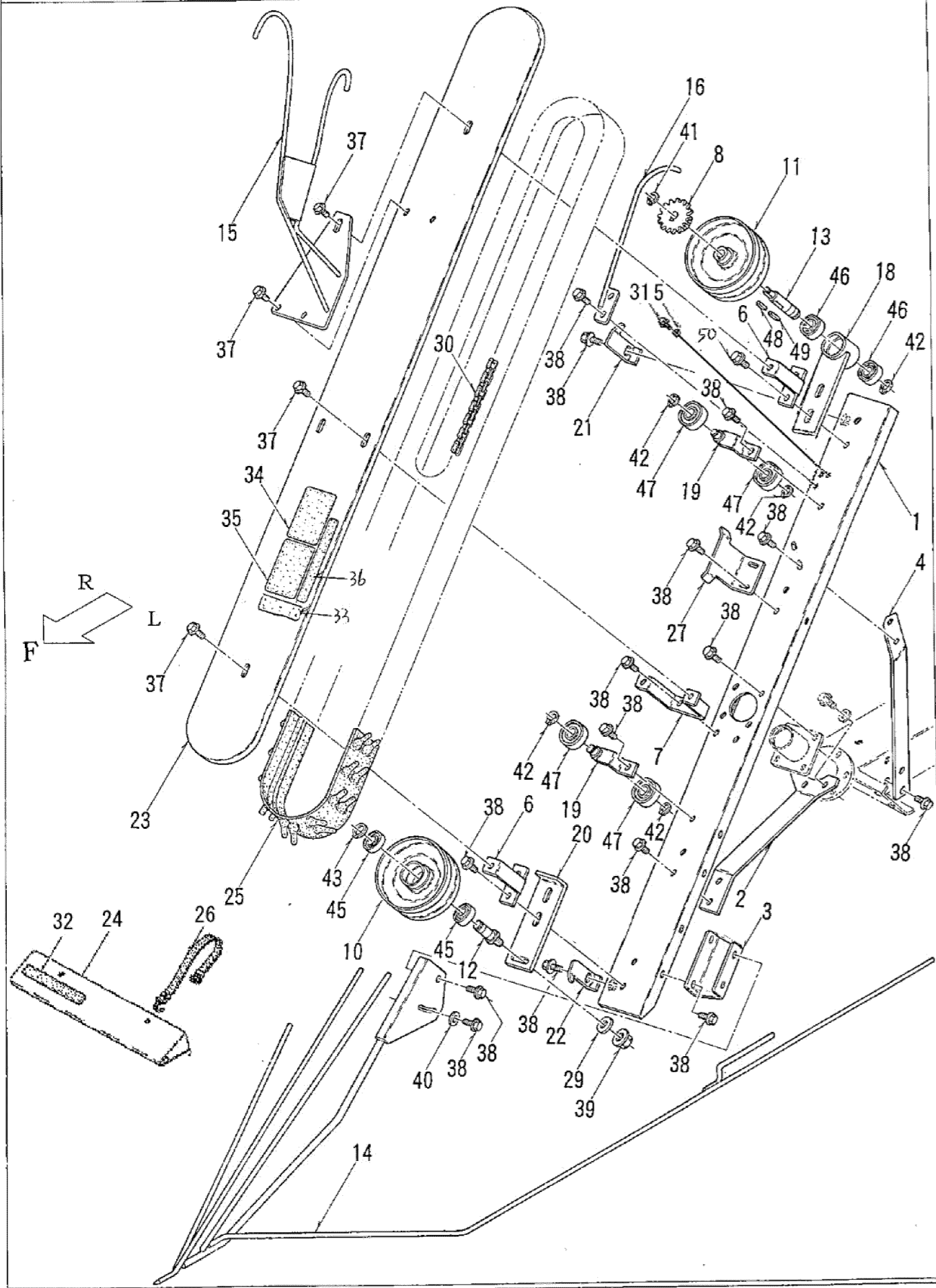
5. フロントホイール・リヤフレーム 関係

新车型ビーンバスター(H・K・Y M1-GT)

| パーツ | 品番 | 品名 | 個数 | 備考 |
|-----|---------------|------------------|----|----------------------------|
| 1 | 21100-G21-001 | FRホイールベース COMP | 1 | |
| 2 | 21200-G21-000 | FRホイールアーム COMP | 1 | |
| 3 | 21300-G21-002 | FRホイールサポート COMP | 1 | |
| 4 | 21901-G21-801 | フロントサポート | 1 | |
| 5 | 26005-G21-000 | タイヤ 3.00-4 ASSY | 1 | 空気圧 2.2kgf/cm ² |
| 6 | 27100-G21-800 | ハイトアジャストロッド COMP | 1 | |
| 7 | 27200-G21-802 | アジャストボルト COMP | 1 | |
| 8 | 27400-G21-801 | ハイトアジャストステー COMP | 1 | |
| 9 | 27901-G21-801 | スラストワッシャー | 1 | |
| 10 | | | | |
| 11 | 41200-G21-004 | リヤフレーム COMP | 1 | |
| 12 | 65300-G21-000 | 走行ベルトストッパー COMP | 1 | |
| 13 | 66100-G21-003 | クラッチアーム COMP | 1 | |
| 14 | 75200-G21-000 | ブレーキレバー COMP | 1 | |
| 15 | 75902-G21-000 | ハイトレバー | 1 | |
| 16 | 79912-G21-000 | スプリング 8.5×138 | 1 | |
| 17 | 91601-A91-001 | コイルスプリング 14×50 | 1 | |
| 18 | 91919-A02-001 | バックスプリング | 1 | |
| 19 | 91358-1111530 | ゴムブッシュ NG-79-H | 1 | |
| 20 | | | | |
| 21 | | | | |
| 22 | 79903-G21-000 | ハイトアジャスト ラベル | 1 | |
| 23 | 91903-G21-000 | 型式 ラベル | 1 | |
| 24 | 91195-008 | 取扱説明書注意 ラベル | 1 | |
| 25 | 91902-001 | 機体番号付社説板 | 1 | |
| 26 | | | | |
| 27 | 91251-1525231 | マルザガネ 15×25×2.3 | 1 | |
| 28 | 91251-2030231 | マルザガネ 20×30×2.3 | 2 | |
| 29 | 91251-2235201 | マルザガネ 22×35×2 | 1 | |
| 30 | 91314-11765 | ケーブルストラップ 1-1765 | 1 | |
| 31 | 91315-C1J77 | ケーブルクリップ C-1J77 | 1 | |
| 32 | 91615-1045224 | テンションプーリー 45TB1 | 1 | |
| 33 | 91646-1510R | ブッシュ BM1510FS | 2 | |
| 34 | 91731-1002011 | レバークリップ B10 | 1 | |
| 35 | | | | |
| 36 | 92000-1013017 | B 10×130(7T) | 4 | |
| 37 | 93100-0802017 | フランジB 8×20 | 14 | |
| 38 | 93300-1007017 | フランジB 10×1.25×70 | 1 | |
| 39 | 94003-10412 | コガタN 10(2) | 4 | |
| 40 | 94006-10410 | フランジN 10×1.25 | 2 | |
| 41 | 94101-06015 | ダイマルW 6 | 1 | |
| 42 | 94101-08015 | ダイマルW 8 | 2 | |
| 43 | 94111-10012 | バネW 10 | 4 | |
| 44 | | | | |
| 45 | 94210-20120 | ワリピン 2×12 | 1 | |
| 46 | 94251-060111 | スタップピン A6×1.8 | 2 | |
| 47 | 94251-080111 | スタップピン A8×1.8 | 1 | |
| 48 | 94319-50035 | スプリングピン 5×35 | 1 | |
| 49 | 94330-0603010 | マルアタマピン 6×30 | 2 | |
| 50 | 94330-0803010 | マルアタマピン 8×30 | 1 | |
| 51 | 94510-10080 | Cツクトメワ 10 | 1 | |
| 52 | 94510-15080 | Cツクトメワ 15 | 1 | |
| 53 | | | | |
| 54 | | | | |
| 55 | | | | |

6. 搬送フレーム L 関係

歩行型ビーンハvester (H・K・Y M1-GT)



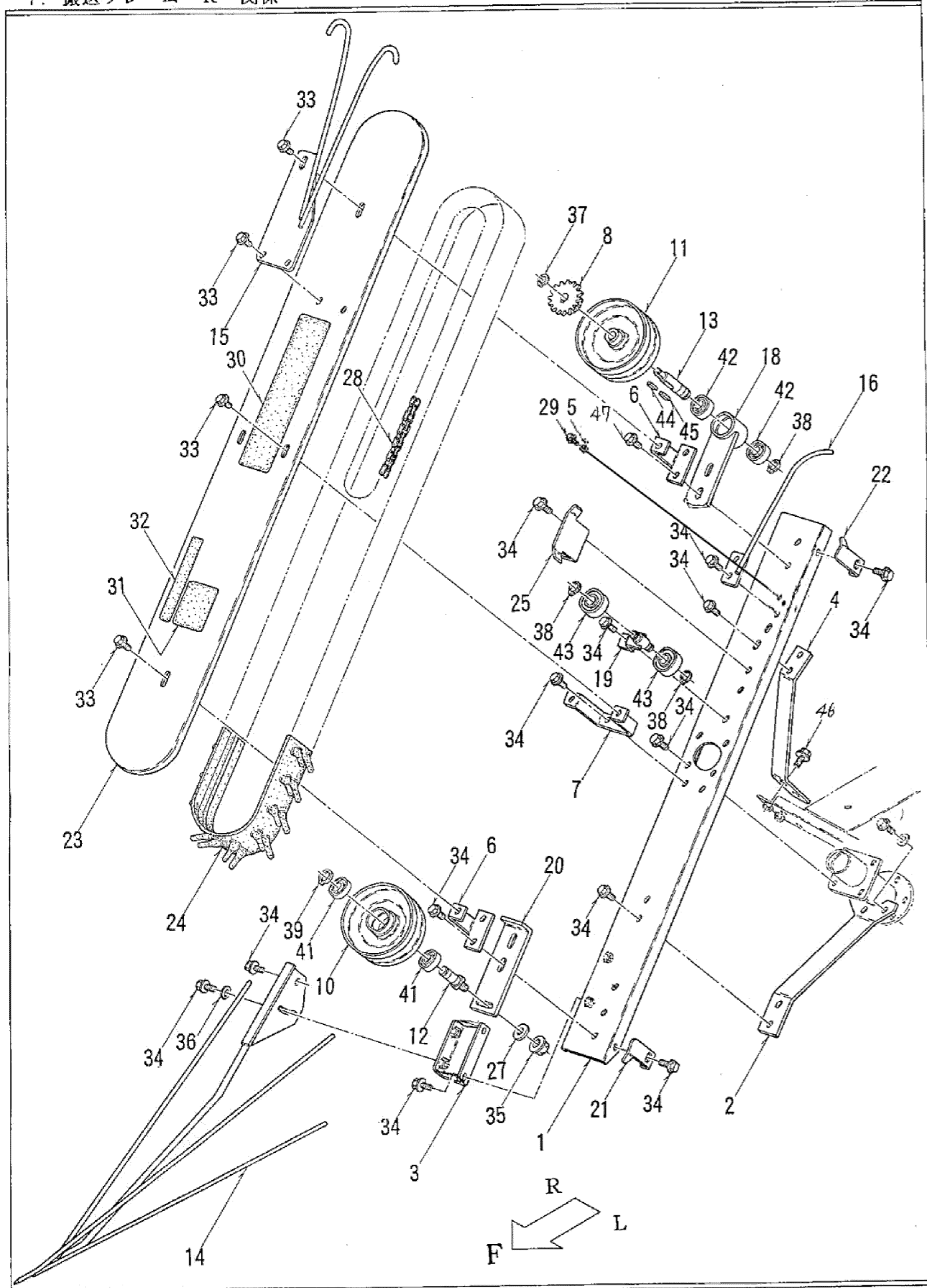
6. 搬送フレーム L 関係

歩行型ビーンハvester (H・K・Y M1-GT)

| パーツ順 | 品番 | 品名 | 個数 | 備考 |
|------|---------------|------------------|----|--------------|
| 1 | 31100-G21-803 | 搬送フレーム L COMP | 1 | |
| 2 | 31300-G21-800 | サポーターアーム COMP | 1 | |
| 3 | 31400-G21-001 | デバイダーベース COMP | 1 | |
| 4 | 31500-G21-000 | フレームサポーター L COMP | 1 | |
| 5 | 31901-G21-000 | カラー 8×10 | 2 | 適用号機 ~09**** |
| 6 | 32100-G21-001 | カバーステー A COMP | 2 | |
| 7 | 32200-G21-001 | カバーステー B COMP | 1 | |
| 8 | 32914-G19-100 | スプロケット 35×17 | 1 | |
| 9 | | | | |
| 10 | 33100-G19-102 | 搬送アイドラープーリー COMP | 1 | |
| 11 | 33200-G21-001 | 搬送プーリー (リヤ) COMP | 1 | |
| 12 | 34905-G21-002 | フロントプーリーシャフト | 1 | |
| 13 | 34906-G21-001 | リヤプーリーシャフト | 1 | |
| 14 | 35100-G21-002 | デバイダー L COMP | 1 | |
| 15 | 35300-G21-030 | 放出ガイド L COMP | 1 | |
| 16 | 35500-G21-000 | 放出ガイド L2 COMP | 1 | |
| 17 | | | | |
| 18 | 36100-G21-001 | リヤプーリーブラケット COMP | 1 | |
| 19 | 36200-G21-000 | テンショナーアーム COMP | 2 | |
| 20 | 36901-G21-000 | フロントプーリーブラケット | 1 | |
| 21 | 37901-G21-801 | プーリースクレーパー A | 1 | |
| 22 | 37902-G21-801 | プーリースクレーパー B | 1 | |
| 23 | 38100-G21-030 | 搬送カバー L COMP | 1 | |
| 24 | | | | |
| 25 | 39100-G21-001 | 搬送ベルト L | 1 | |
| 26 | 39907-G07-000 | ゴムパッド | 2 | 適用号機 ~09**** |
| 27 | 65902-G21-000 | チェーンガイド | 1 | |
| 28 | | | | |
| 29 | 91251-1230451 | マルザガネ 12×30×4.5 | 1 | |
| 30 | 91661-4335151 | チェーン 35×151RZ | 1 | |
| 31 | 93100-0802017 | フランジB 8×20 | 2 | 適用号機 ~09**** |
| 32 | 79925-G18-000 | デバイダー-注意ラベル | 1 | 適用号機 ~09**** |
| 33 | 79922-G23-000 | デバイダー-警告ラベル | 1 | 適用号機 ~10**** |
| 34 | 91193-009 | 飛散物危険 ラベル | 1 | |
| 35 | 91194-009 | 刈羽警告 ラベル | 1 | |
| 36 | 91195-003 | カバー注意 ラベル | 1 | |
| 37 | 93100-0801617 | フランジB 8×16 | 6 | |
| 38 | 93100-0802017 | フランジB 8×20 | 26 | |
| 39 | 94006-12410 | フランジN 12×1.25 | 1 | |
| 40 | 94101-08015 | ダイヤルW 8 | 1 | |
| 41 | 94510-12080 | Cジクトメタ 12 | 1 | |
| 42 | 94510-15080 | Cジクトメタ 15 | 5 | |
| 43 | 94510-17080 | Cジクトメタ 17 | 1 | |
| 44 | | | | |
| 45 | 96105-06003 | ベアリング 6003UU | 2 | |
| 46 | 96105-06202 | ベアリング 6202UU | 2 | |
| 47 | 96105-06302 | ベアリング 6302UU | 4 | |
| 48 | 97111-015041 | キー 4×4×15S | 1 | |
| 49 | 97112-020041 | キー 5×5×20SS | 1 | |
| 50 | 93100-0802517 | フランジB 8×25 | 2 | |

7. 搬送フレーム R 関係

歩行型ビーンヘvester (H・K・Y M1-GT)



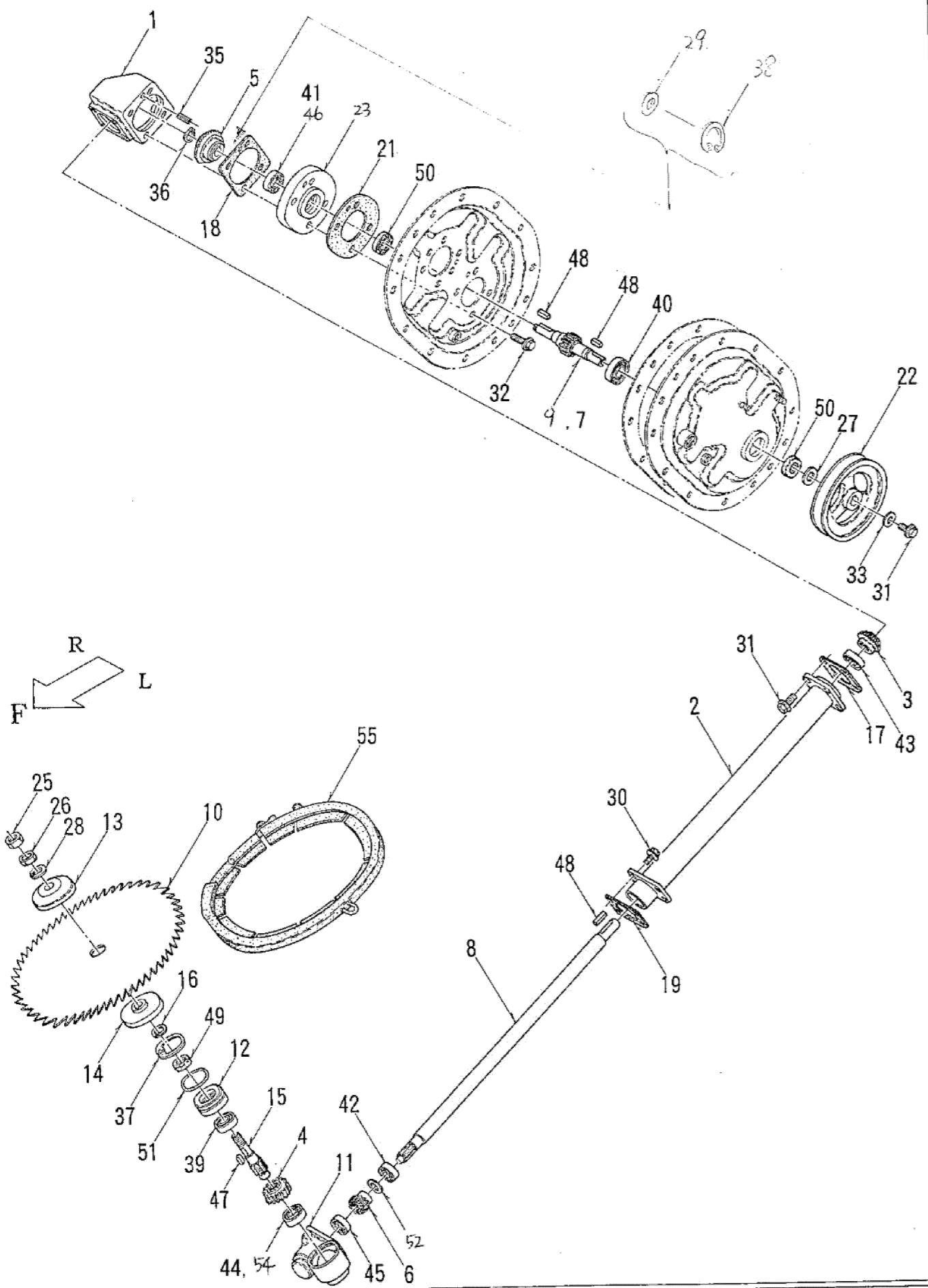
7. 搬送フレーム R 関係

歩行型ビーンヘvester (H・K・Y M1-GT)

| パーツ番 | 品番 | 品名 | 個数 | 備考 |
|------|----------------|------------------|----|--------------|
| 1 | 31200-G21-804 | 搬送フレーム R COMP | 1 | |
| 2 | 31300-G21-800 | サポートアーム COMP | 1 | |
| 3 | 31400-G21-1001 | デバイダーベース COMP | 1 | |
| 4 | 31600-G21-000 | フレームサポート R COMP | 1 | |
| 5 | 31901-G21-000 | カラー 8×10 | 2 | 適用号機 ~09**** |
| 6 | 32100-G21-001 | カバーステー A COMP | 2 | |
| 7 | 32200-G21-001 | カバーステー B COMP | 1 | |
| 8 | 32914-G19-100 | スプロケット 35×17 | 1 | |
| 9 | | | | |
| 10 | 33100-G19-102 | 搬送アイドラープーリー COMP | 1 | |
| 11 | 33200-G21-001 | 搬送プーリー (リヤ) COMP | 1 | |
| 12 | 34905-G21-002 | フロントプーリーシャフト | 1 | |
| 13 | 34906-G21-001 | リヤプーリーシャフト | 1 | |
| 14 | 35200-G21-002 | デバイダー R COMP | 1 | |
| 15 | 35400-G21-030 | 放出ガイド R COMP | 1 | |
| 16 | 35600-G21-000 | 放出ガイド R2 COMP | 1 | |
| 17 | | | | |
| 18 | 36100-G21-001 | リヤプーリーブラケット COMP | 1 | |
| 19 | 36200-G21-000 | テンショナーアーム COMP | 1 | |
| 20 | 36901-G21-000 | フロントプーリーブラケット | 1 | |
| 21 | 37901-G21-801 | プーリースクレーパー A | 1 | |
| 22 | 37902-G21-801 | プーリースクレーパー B | 1 | |
| 23 | 38200-G21-030 | 搬送カバー R COMP | 1 | |
| 24 | 39200-G21-001 | 搬送ベルト R | 1 | |
| 25 | 65902-G21-000 | チェンガイド | 1 | |
| 26 | | | | |
| 27 | 91251-1230451 | マルザガネ 12×30×4.5 | 1 | |
| 28 | 91661-4235123 | チェン 35×123RE | 1 | |
| 29 | 93100-0802017 | フランジ B 8×20 | 2 | 適用号機 ~09**** |
| 30 | 79901-G21-000 | マークエンブレム | 1 | |
| 31 | 79922-G18-001 | 刈羽交換危険 マーク | 1 | |
| 32 | 91195-003 | カバー注意 ラベル | 1 | |
| 33 | 93100-0801617 | フランジ B 8×16 | 6 | |
| 34 | 93100-0802017 | フランジ B 8×20 | 25 | |
| 35 | 94006-12410 | フランジ N 12×1.25 | 1 | |
| 36 | 94101-08015 | ダイマル W 8 | 1 | |
| 37 | 94510-12080 | Cジクトメワ 12 | 1 | |
| 38 | 94510-15080 | Cジクトメワ 15 | 3 | |
| 39 | 94510-17080 | Cジクトメワ 17 | 1 | |
| 40 | | | | |
| 41 | 96105-06003 | ベアリング 6003UU | 2 | |
| 42 | 96105-06202 | ベアリング 6202UU | 2 | |
| 43 | 96105-06302 | ベアリング 6302UU | 2 | |
| 44 | 97111-015041 | キー 4×4×15S | 1 | |
| 45 | 97112-020041 | キー 5×5×20SS | 1 | |
| 46 | 93100-0801617 | フランジ B 8×16 | 2 | 適用号機 02****~ |
| 47 | 93100-0802517 | フランジ B 8×25 | 2 | |
| 48 | | | | |
| 49 | | | | |
| 50 | | | | |

8. 刈取ジョイントパイプ 関係

歩行型ビーンハvester (H・K・Y M1-GT)



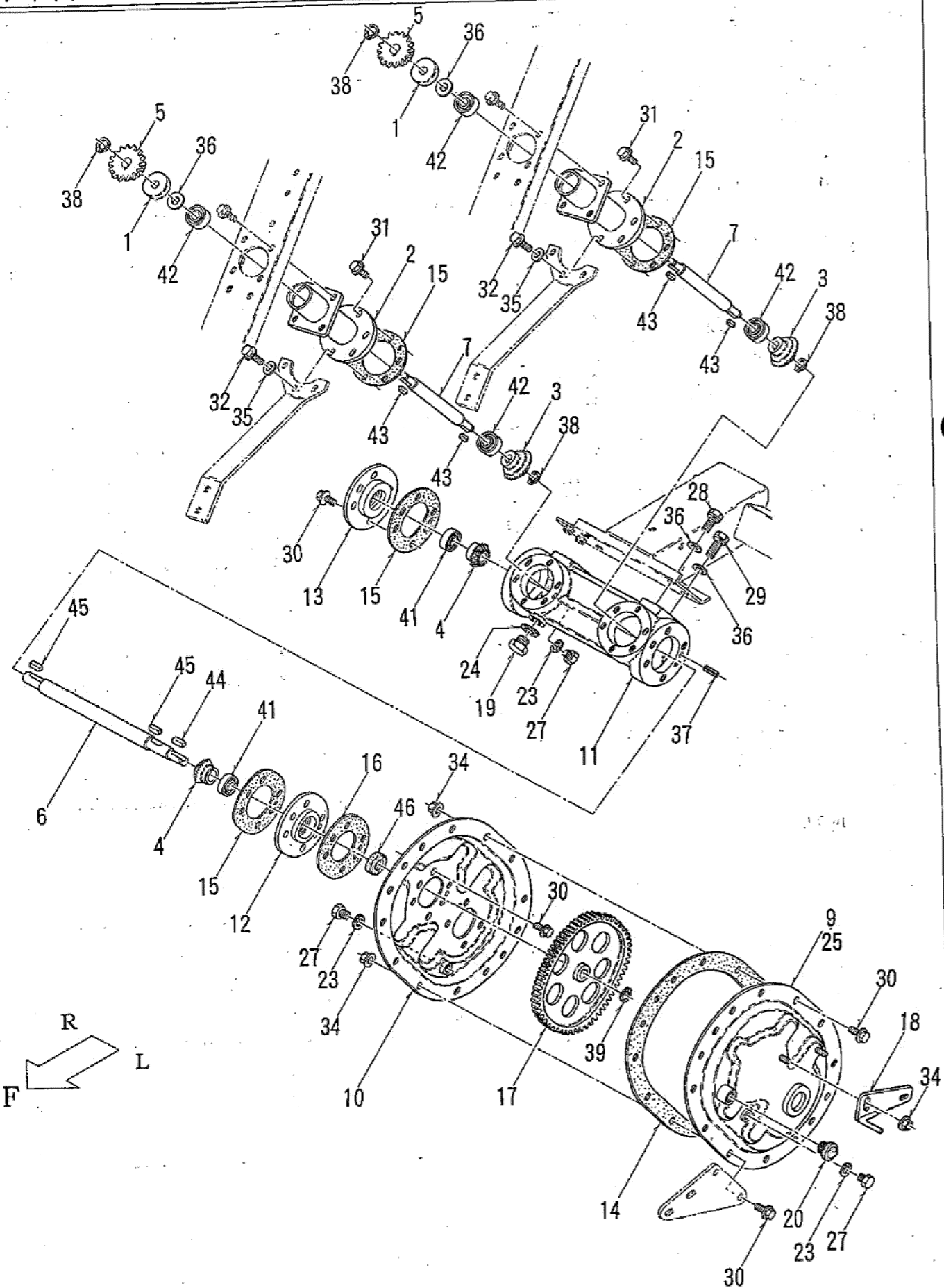
8. 刈取ジョイントパイプ 関係

歩行型ビーンハvester (H・K・Y M1-GT)

| パーツ | 品番 | 品名 | 個数 | 備考 |
|-----|---------------|--------------------|----|--------------------|
| 1 | 31905-G07-001 | ベベルギヤケース 前 | 1 | |
| 2 | 32300-G21-030 | 刈取ジョイントパイプ COMP | 1 | |
| 3 | 32902-G07-002 | カサ歯車 M2.5×17 | 1 | |
| 4 | 32902-G19-001 | ネジ歯車 M1.5×20R | 1 | |
| 5 | 32903-G07-001 | カサ歯車 M2.5×23 | 1 | |
| 6 | 32904-G19-001 | ネジ歯車 M1.5×13R | 1 | |
| 7 | 34901-G21-000 | インプットシャフト | 1 | 適用号機 90****~00**** |
| 8 | 34907-G21-031 | 刈取ジョイントシャフト | 1 | |
| 9 | 34901-G21-030 | インプットシャフト | / | 適用号機 01****~ |
| 10 | 35902-G14-003 | カッター 12インチ | 1 | |
| 11 | 35902-G19-003 | カッターシャフトケース L | 1 | |
| 12 | 35904-G19-002 | ベアリングケース | 1 | |
| 13 | 35905-G19-800 | カッターフランジ A | 1 | |
| 14 | 35906-G19-000 | カッターフランジ B | 1 | |
| 15 | 35912-G19-002 | カッターシャフト R | 1 | |
| 16 | 35913-G19-000 | スラストワッシャー | 1 | |
| 17 | 39902-G07-000 | パッキン A | 2 | 1個は調整用 |
| 18 | 39903-G07-001 | パッキン B | 1 | |
| 19 | 39907-G19-000 | シャフトケースパッキン | 1 | |
| 20 | | | | |
| 21 | 61906-G21-000 | フランジパッキン B | 1 | |
| 22 | 63903-G21-000 | Vプーリー 130B×17 | 1 | |
| 23 | 61902-G21-831 | セットフランジ B | 1 | |
| 24 | | | | |
| 25 | 91231-1271211 | コガタヒダリN 12×1.25(2) | 1 | |
| 26 | 91231-1271311 | コガタヒダリN 12×1.25(3) | 1 | |
| 27 | 91251-1730231 | マルザガネ 17×30×2.3 | 1 | |
| 28 | 91254-12012 | ヒダリバネW 12 | 1 | |
| 29 | 91251-1525231 | マルザガネ 15×25×2.3 | / | 適用号機 01****~ |
| 30 | 93100-0602017 | フランジB 6×20 | 4 | |
| 31 | 93100-0802017 | フランジB 8×20 | 5 | |
| 32 | 93100-0803017 | フランジB 8×30 | 4 | |
| 33 | 94101-08015 | ダイマルW 8 | 1 | |
| 34 | | | | |
| 35 | 94319-50025 | スプリングピン 5×25 | 1 | |
| 36 | 94510-15080 | Cソケットメウ 15 | 1 | |
| 37 | 94520-48080 | Cアナメウ 48 | 1 | |
| 38 | 94520-42080 | Cアナメウ 42 | / | 適用号機 01****~ |
| 39 | 96100-06002 | ベアリング 6002 | 1 | |
| 40 | 96100-06004 | ベアリング 6004 | 1 | |
| 41 | 96100-06202 | ベアリング 6202 | 1 | 適用号機 90****~00**** |
| 42 | 96105-06001 | ベアリング 6001UU | 1 | |
| 43 | 96105-06002 | ベアリング 6002UU | 1 | |
| 44 | 96260-07002 | アンキユラホールベアリング 7002 | 1 | 適用号機 90****~00**** |
| 45 | 96260-07200 | アンキユラボールベアリング 7200 | 1 | |
| 46 | 96100-06302 | ベアリング 6302 | / | 適用号機 01****~ |
| 47 | 97111-012241 | キー 4×4×12RR | 1 | |
| 48 | 97112-020041 | キー 5×5×20SS | 3 | |
| 49 | 98251-1503007 | シール D15307 | 1 | |
| 50 | 98251-2003508 | シール D20358 | 2 | |
| 51 | 98320-04235 | Oリング P42 | 1 | |
| 52 | 91251-1220231 | マルザガネ 12×20×2.3 | / | 適用号機 01****~ |
| 53 | | | | |
| 54 | 96100-06002 | ベアリング 6002 | / | 適用号機 03****~ |
| 55 | 35914-G19-000 | 刈刃カバー (12インチ) | 1 | |

9. ギヤケース・スタンドパイプ 関係

歩行型ビーンハーベスター (H・(K・(Y M1-GT



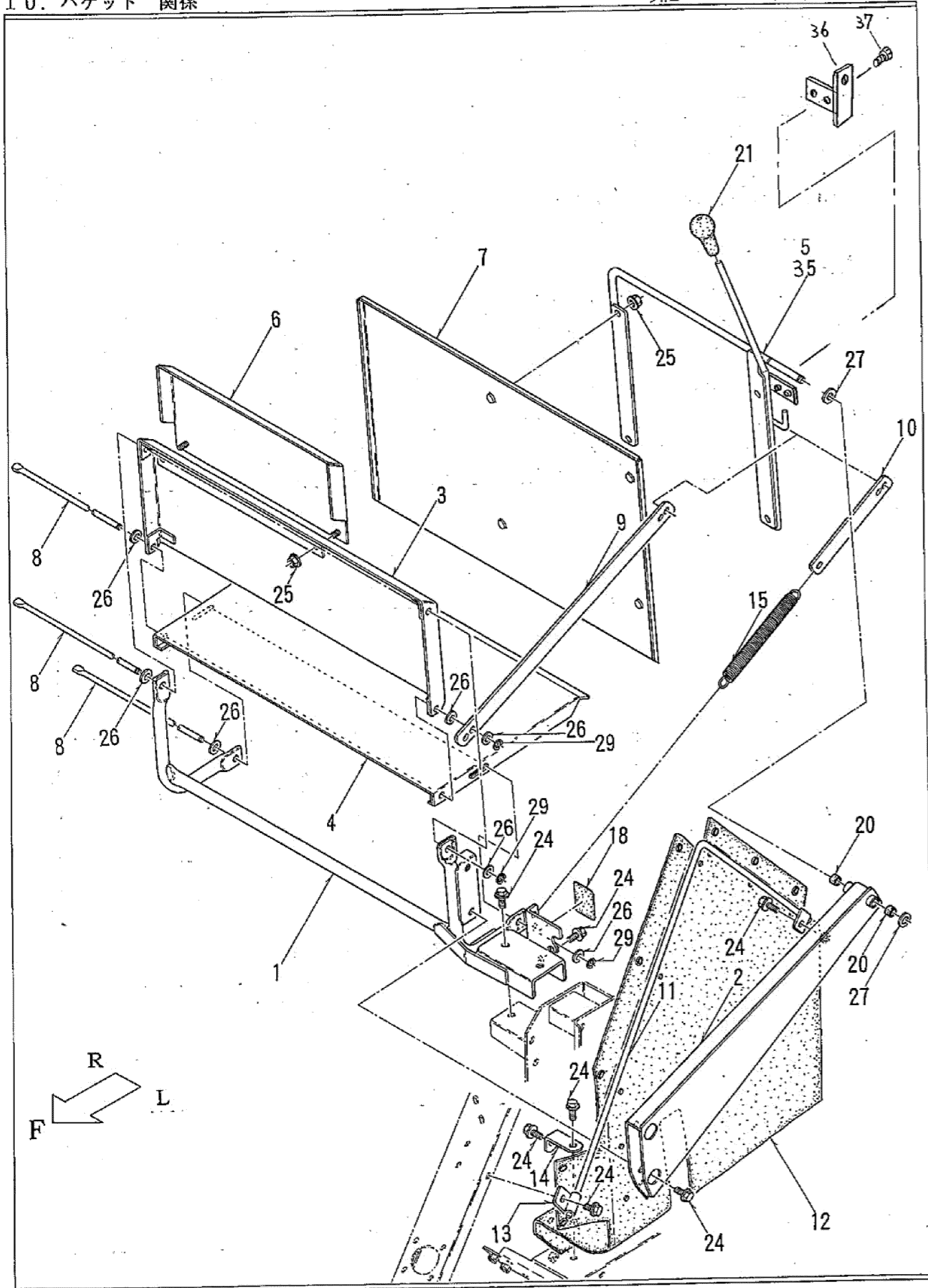
9. ギヤケース・スタンドパイプ 関係

歩行型ビーンハーベスター (H・(K・(Y M1-GT

| パーツ順 | 品番 | 品名 | 個数 | 備考 |
|------|---------------|-------------------|----|-------------------|
| 1 | 28901-G14-000 | テンリンカバー | 2 | |
| 2 | 32400-G21-000 | スタンドパイプ COMP | 2 | |
| 3 | 32907-G19-000 | カサ歯車 M2×27 | 2 | |
| 4 | 32908-G19-000 | カサ歯車 M2×20 | 2 | |
| 5 | 32914-G19-100 | スプロケット 35×17 | 2 | |
| 6 | 34902-G21-001 | センターシャフト | 1 | |
| 7 | 34903-G21-002 | スタンドシャフト | 2 | |
| 8 | | | | |
| 9 | 61100-G21-802 | ギヤケース A COMP | 1 | |
| 10 | 61200-G21-802 | ギヤケース B COMP | 1 | |
| 11 | 61901-G01-002 | ギヤケース | 1 | |
| 12 | 61901-G21-801 | セットフランジ A | 1 | |
| 13 | 61903-G21-801 | ベアリングホルダー | 1 | |
| 14 | 61904-G21-000 | ギヤケースパッキン | 1 | |
| 15 | 61905-G01-001 | ギヤケースパッキン | 6 | 2組は調整用 |
| 16 | 61905-G21-000 | フランジパッキン A | 1 | |
| 17 | 62901-G21-001 | 平歯車 M2×100 | 1 | |
| 18 | 65500-G21-801 | 搬送ベルトストッパー B COMP | 1 | |
| 19 | 69901-G21-000 | ボルト 20×1.5×20 | 1 | (締付トルク 200kgf.cm) |
| 20 | 91701-R01-000 | オイルキャップ | 1 | |
| 21 | | | | |
| 22 | | | | |
| 23 | 91691-1018202 | 丸パッキン 10×18×2 | 3 | |
| 24 | 91691-2036252 | 丸パッキン 20×36×2.6 | 1 | |
| 25 | 91931-090 | ギヤオイル #90 | 1 | |
| 26 | | | | |
| 27 | 92000-1001214 | B10×12 | 3 | (締付トルク 200kgf.cm) |
| 28 | 93000-1202517 | コガタパネB 12×25(7T | 2 | (締付トルク 450kgf.cm) |
| 29 | 93000-1203017 | コガタパネB 12×30(7T | 2 | (締付トルク 450kgf.cm) |
| 30 | 93100-0802017 | フランジB 8×20 | 26 | |
| 31 | 93100-0802517 | フランジB 8×25 | 6 | |
| 32 | 93100-0803017 | フランジB 8×30 | 6 | |
| 33 | | | | |
| 34 | 94002-08410 | フランジN 8 | 16 | |
| 35 | 94101-08015 | ダイヤルW 8 | 6 | |
| 36 | 94101-12010 | ミガキW 12 | 6 | |
| 37 | 94319-50025 | スプリングピン 5×25 | 1 | |
| 38 | 94510-12080 | Cジクトメワ 12 | 4 | |
| 39 | 94510-15080 | Cジクトメワ 15 | 1 | |
| 40 | | | | |
| 41 | 96100-06003 | ベアリング 6003 | 2 | |
| 42 | 96105-06201 | ベアリング 6201UU | 4 | |
| 43 | 97111-015041 | キー 4×4×15S | 4 | |
| 44 | 97112-020041 | キー 5×5×20SS | 1 | |
| 45 | 97112-015041 | キー 5×5×15S | 2 | |
| 46 | 98251-1703508 | シール D17358 | 1 | |
| 47 | | | | |
| 48 | | | | |
| 49 | | | | |
| 50 | | | | |

1.0. バケット 関係

歩行型ビーンハーベスター(H・K・Y M1-GT)



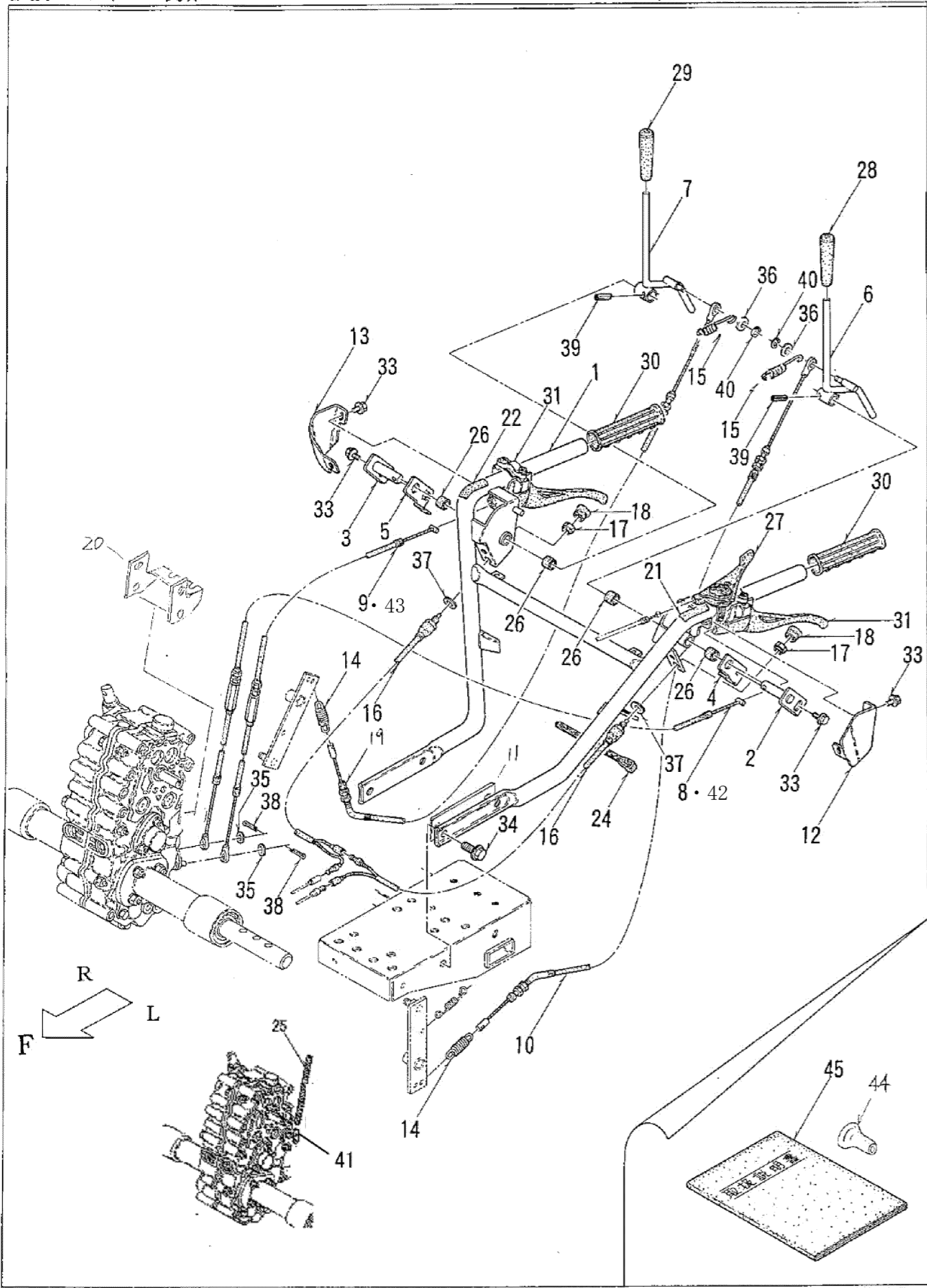
1.0. バケット 関係

歩行型ビーンハーベスター(H・K・Y M1-GT)

| パーツ | 品番 | 品名 | 個数 | 備考 |
|-----|---------------|------------------|----|--------------------|
| 1 | 51100-G21-804 | バケットフレーム COMP | 1 | |
| 2 | 51200-G21-000 | バケットサイドフレーム COMP | 1 | |
| 3 | 51300-G21-000 | バケットアッパー COMP | 1 | |
| 4 | 51400-G21-000 | バケットロー COMP | 1 | |
| 5 | 51500-G21-000 | バケットリヤ COMP | 1 | 適用号機 90****~01**** |
| 6 | 51600-G21-001 | トッププレート COMP | 1 | |
| 7 | 51700-G21-000 | バケットリヤスカート COMP | 1 | |
| 8 | 51902-G21-000 | バケットセットピン | 3 | |
| 9 | 51903-G21-801 | バケットロッド | 1 | |
| 10 | 51904-G21-803 | スプリングロッド | 1 | |
| 11 | 58100-G21-000 | カバーフレーム COMP | 1 | |
| 12 | 58200-G21-000 | カバーシート COMP | 1 | |
| 13 | 58901-G21-801 | カバーフレームホルダ | 1 | |
| 14 | 58902-G21-801 | カバーホルダ | 1 | |
| 15 | 91603-A71-001 | リターンスプリング | 1 | |
| 16 | | | | |
| 17 | | | | |
| 18 | 79904-G21-000 | 駐車ブレーキ ラベル | 1 | |
| 19 | | | | |
| 20 | 91646-1010R | フッシュ BM1010FS | 2 | |
| 21 | 91731-1001011 | レバーグリップ A10 | 1 | |
| 22 | | | | |
| 23 | | | | |
| 24 | 93100-0802017 | フランジB 8x20 | 9 | |
| 25 | 94002-08410 | フランジN 8 | 6 | |
| 26 | 94101-08015 | ダイヤルW 8 | 7 | |
| 27 | 94101-10010 | ミガキW 10 | 2 | |
| 28 | | | | |
| 29 | 94511-07010 | Eジキトメワ 7 | 3 | |
| 30 | | | | |
| 31 | | | | |
| 32 | | | | |
| 33 | | | | |
| 34 | | | | |
| 35 | 51500-G21-803 | バケットリヤ COMP | 1 | 適用号機 02****~ |
| 36 | 51906-G21-801 | セットプレート | 1 | 適用号機 02****~ |
| 37 | 93100-0802017 | フランジB 8x20 | 2 | 適用号機 02****~ |
| 38 | | | | セットでNO.5と互換性有 |
| 39 | | | | |
| 40 | | | | |
| 41 | | | | |
| 42 | | | | |
| 43 | | | | |
| 44 | | | | |
| 45 | | | | |

1.1. ハンドル 関係

歩行型ビーンハーベスター(H・K・Y M1-GT)



1.1. ハンドル 関係

歩行型ビーンハーベスター(H・K・Y M1-GT)

| パーツ | 品番 | 品名 | 個数 | 備考 |
|-----|---------------|------------------|----|---------------|
| 1 | 71100-G21-805 | ハンドル COMP | 1 | |
| 2 | 72100-G21-801 | レバーシャフト L COMP | 1 | |
| 3 | 72200-G21-801 | レバーシャフト R COMP | 1 | |
| 4 | 72300-G21-802 | ドグプレート L COMP | 1 | |
| 5 | 72400-G21-803 | ドグプレート R COMP | 1 | |
| 6 | 73100-G21-000 | 走行クラッチレバー COMP | 1 | |
| 7 | 74100-G21-000 | 刈取クラッチレバー COMP | 1 | |
| 8 | 77100-G21-030 | サイドクラッチケーブル L | 1 | 適用号機 100842~ |
| 9 | 77200-G21-030 | サイドクラッチケーブル R | 1 | 適用号機 100842~ |
| 10 | 77700-G21-000 | 走行フレッチケーブル | 1 | |
| 11 | 71901-G21-000 | スパーサー | 2 | |
| 12 | 78901-G21-002 | ハンドルカバー L | 1 | |
| 13 | 78902-G21-002 | ハンドルカバー R | 1 | |
| 14 | 79902-M59-002 | スプリング 11×52 | 2 | |
| 15 | 79911-G21-000 | コイルスプリング 11×95 | 2 | |
| 16 | 83300-A01-000 | ニュートラルスイッチ | 2 | |
| 17 | 83901-A90-000 | ダンツキコガタN 10×1.25 | 2 | |
| 18 | 83901-B18-000 | ゴムキャップ | 2 | |
| 19 | 77800-G21-000 | 刈取クラッチケーブル | 1 | |
| 20 | 11901-G21-800 | ワイヤーステー | 1 | 適用号機 10****~ |
| 21 | 49901-M66-001 | 走行クラッチ マーク | 1 | |
| 22 | 49902-M66-001 | 刈取クラッチ マーク | 1 | |
| 23 | | | | |
| 24 | 91311-140 | リベトタイ RF140 | 2 | |
| 25 | 91382-0702001 | コルゲート 7×200 | 1 | 適用号機 ~09****~ |
| 26 | 91646-1510R | プッシュ BM1510FS | 4 | |
| 27 | 91721-01101 | アクセルレバー | 1 | |
| 28 | 91731-1002011 | レバーグリップ B10 | 1 | |
| 29 | 91731-1002012 | レバーグリップ YB10 | 1 | |
| 30 | 91732-251301 | ハンドルグリップ 25×130 | 2 | |
| 31 | 91751-00721 | クラッチレバー | 2 | |
| 32 | | | | |
| 33 | 93100-0601217 | フランジB 6×12 | 6 | |
| 34 | 93300-1002517 | フランジB 10×1.25×25 | 4 | |
| 35 | 94101-06015 | ダイヤルW 6 | 2 | |
| 36 | 94101-08010 | ミガキW 8 | 2 | |
| 37 | 94101-10010 | ミガキW 10 | 2 | |
| 38 | 94210-20120 | ワリピン 2×12 | 2 | |
| 39 | 94319-50025 | スプリングピン 5×25 | 2 | |
| 40 | 94511-07010 | Eジクメワ 7 | 2 | |
| 41 | 77901-G21-000 | チューブ 8×25 | 2 | 適用号機 09**** |
| 42 | 77100-G21-000 | サイドクラッチケーブルL | 1 | 適用号機 ~090640 |
| 43 | 77200-G21-000 | サイドクラッチケーブルR | 1 | 適用号機 ~090640 |
| 44 | 91731-0801011 | レバーグリップ A8 | 2 | デハイター用 |
| 45 | 91901-G21-000 | 取扱説明書 | 1 | |