

**YANMAR**

**PARTS CATALOG**

**01001-B99-000**  
**4TNV88C-DSR**

0CNP6-M04630JA

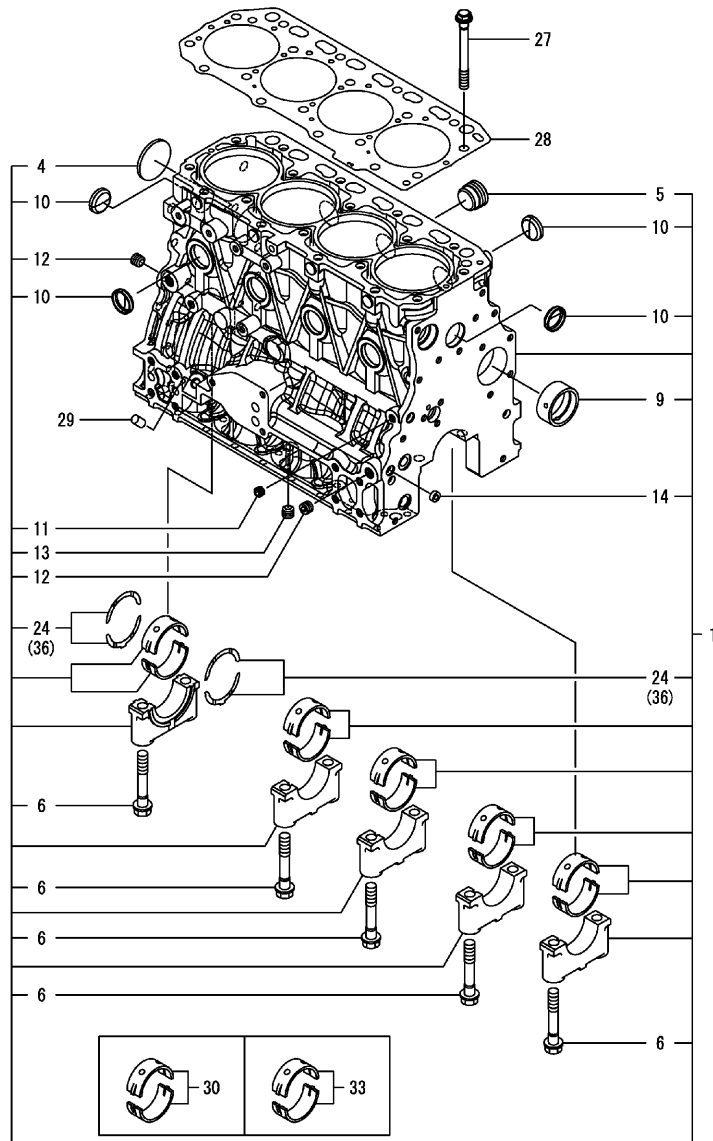
最終更新年月 2016年11月

# 目 次

OCNP6-M04630

項目番号	項目名称	項目番号	項目名称
エンジン部			
1.	シリンダブロック		
2.	ギヤケース		
3.	フライホイールハウジング&オイルパン		
4.	シリンダヘッド&ボンネット		
5.	吸気マニホールド		
6.	排気マニホールド		
7.	排気微粒子除去装置 (DPF)		
8.	カムシャフト&駆動ギヤ		
9.	クランクシャフト&ピストン		
10.	油圧ポンプ		
11.	バランサ		
12.	潤滑油システム		
13.	冷却水システム		
14.	燃料サプライポンプ		
15.	燃料噴射弁		
16.	燃料パイプ		
17.	スタータモータ		
18.	ジェネレータ		
19.	電子制御ユニット (ECU)		
20.	電装品		
21.	付属品		

Fig.1. シリンダブロック



(A)=4TNV88C-DSR  
(B)=  
(C)=

(D)=  
(E)=  
(F)=

No.	レベル	部品番号	部品名称	数量						I	R
				(A)	(B)	(C)	(D)	(E)	(F)		
1	1	129C00-01560	シリンダブロック CMP	1							
4	2	129001-01250	プラグ (サカタ 50)	1							
5	2	171051-01921	プラグ (NPTF1)	1							
6	2	129150-02020	ボルト (メタルキャップ)	10							
9	2	129795-02412	ワッシャー (カムシャフト)	1							
10	2	27241-300000	ワシガタワシガタ 30	8							
11	2	124060-01050	プラグ (PT1/8)	1							
12	2	124160-01910	プラグ (PT1/4)	2							
13	2	124160-01910	プラグ (PT1/4)	1							
14	2	27241-120000	ワシガタワシガタ (12)	1							
24	2	129150-02931	ベアリング CMP (スラスト)	2							
27	1	129150-01200	ボルト (シリンダヘッド)	18							
28	1	129685-01350	ガスケット (シリンダヘッド)	1							
29	1	119309-01810	プラグ (ウチコミ)	1							
30	1	129001-02931	ベアリング CMP (メイン)	5							1
33	1	129150-02871	ベアリング CMP (メイン 0.25)	5							2
36	1	129150-02941	ベアリング CMP (スラスト 0.25)	1							3

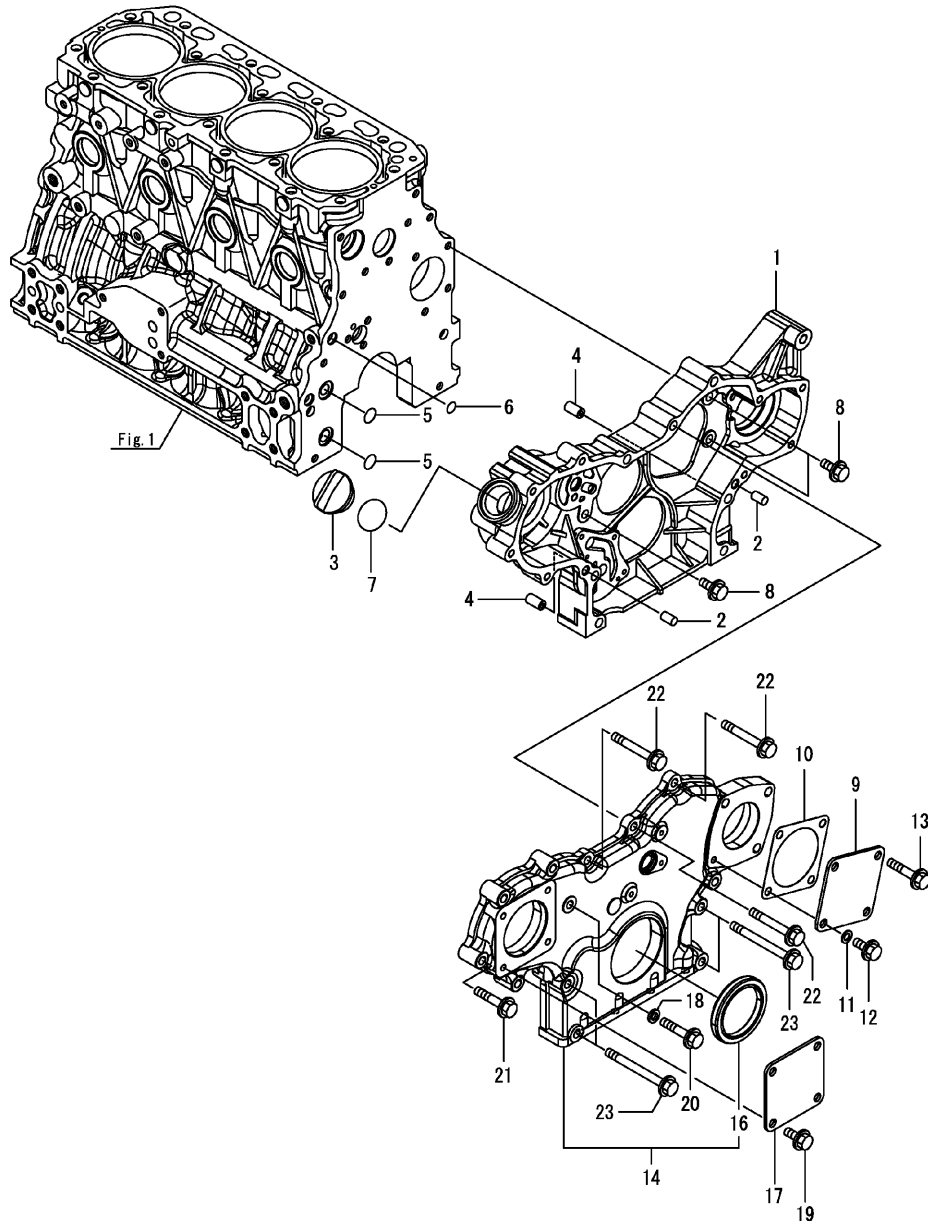
備考  
(1)補修用部品  
(2)アンダーサイズ(U.S.=0.25)  
(3)オーバーサイズ(O.S.=0.25)

N:旧 ↔ 新, Q:旧 ↔ 新, R:旧 ↔ 新, S:旧 ↔ 新, W:追加, Z:廃止, F:セット互換, K:個数変更

Fig.2. ギヤケース

(A)=4TNV88C-DSR  
(B)=  
(C)=

(D)=  
(E)=  
(F)=

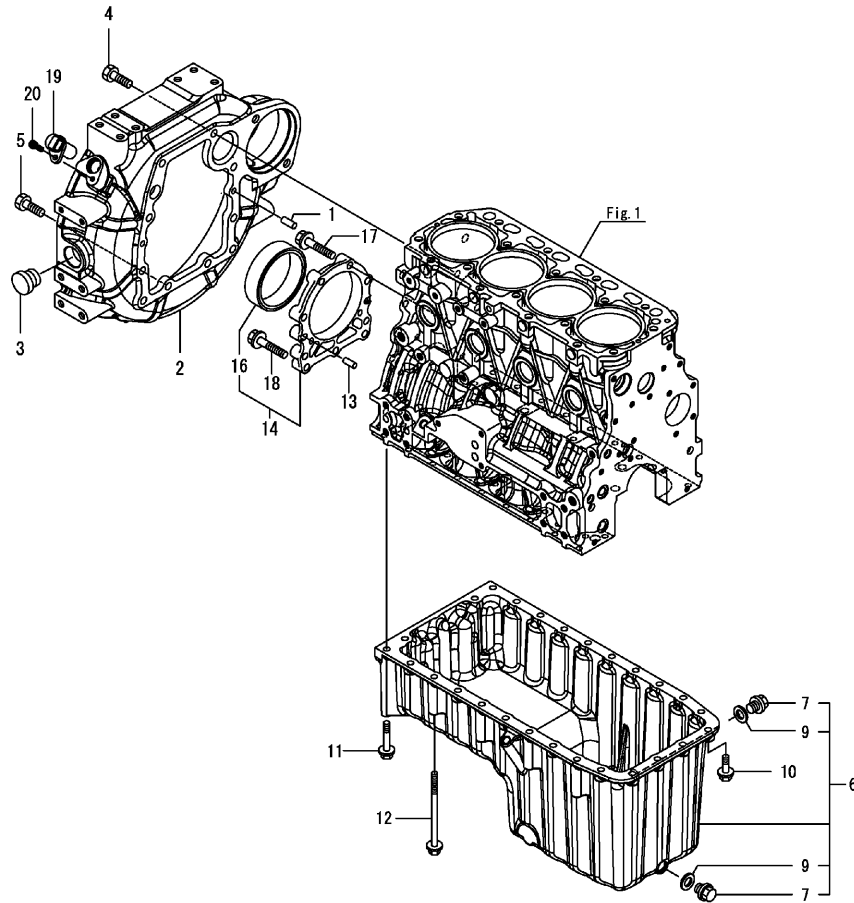


No.	レベル	部品番号	部品名称	数量						I	R
				(A)	(B)	(C)	(D)	(E)	(F)		
1	1	129A26-01500	ケース(ギヤ カンコウHOP)	1							
2	1	129100-01580	ピン(ベッコウ 8X16)	2							
3	1	124160-01751	キャップ(ホッコウ)	1							
4	1	129795-01950	ハブ(ノック L=18)	2							
5	1	119609-32040	リング(P16)	2							
6	1	119624-32040	リング(P12.0)	1							
7	1	24311-000320	リング(1AP32.0)	1							
8	1	26106-080162	ツバホルト(8X16)	3							
9	1	124240-01871	カバー(ポンプ)	1							
10	1	129C26-01890	ガスケット(HO-P)	1							
11	1	22190-080002	シールワッシャー(コマル.ニトリル 8)	1							
12	1	26106-080142	ツバホルト(8X14)	1							
13	1	26106-080352	ツバホルト(8X35)	3							
14	1	129C00-01550	カバー-CMP(ギヤケース)	1							
16	2	119934-01800	シール(オイル)	1							
17	1	124240-01871	カバー(ポンプ)	1							
18	1	22190-080002	シールワッシャー(コマル.ニトリル 8)	1							
19	1	26106-080162	ツバホルト(8X16)	4							
20	1	26106-080352	ツバホルト(8X35)	1							
21	1	26106-080402	ツバホルト(8X40)	5							
22	1	26106-080602	ツバホルト(8X60)	3							
23	1	26106-080852	ツバホルト(8X85)	4							

Fig.3. フライホイールハウジング & オイルパン

(A)=4TNV88C-DSR  
(B)=  
(C)=

(D)=  
(E)=  
(F)=



No.	レベル	部品番号	部品名称	数量						I	R	
				(A)	(B)	(C)	(D)	(E)	(F)			
1	1	129100-01580	ピン(ヘイコウ 8X16)	2								
2	1	129A00-01602	ハウジング(フライホイール)	1								
3	1	119620-01750	キャップ(フライホイールカバー)	1								
4	1	26206-100252	ボルト(10X25)	6								
5	1	26206-100302	ボルト(10X30)	4								
6	1	129465-01760	オイルパンCMP	1								
7	2	105425-01690	プラグ(M16)	2								
9	2	22190-160002	シールワッシャー(コマル. ニトリル 16)	2								
10	1	26106-080252	ツバボルト(8X25)	18								
11	1	26106-080452	ツバボルト(8X45)	4								
12	1	26106-081202	ツバボルト(8X120)	4								
13	1	129100-01580	ピン(ヘイコウ 8X16)	2								
14	1	129648-01600	ケースCMP(オイルシール)	1								
16	2	129648-01780	シール(オイル ホイルカバー)	1								
17	1	129486-01670	ボルト(ツバ M8X30)	6								
18	1	26106-080352	ツバボルト(8X35)	3								
19	1	129A00-21710	センサ(カイトン フライホイール)	1								1
20	1	26450-060162	6カクアサボルト(M6X16)	1								

備考

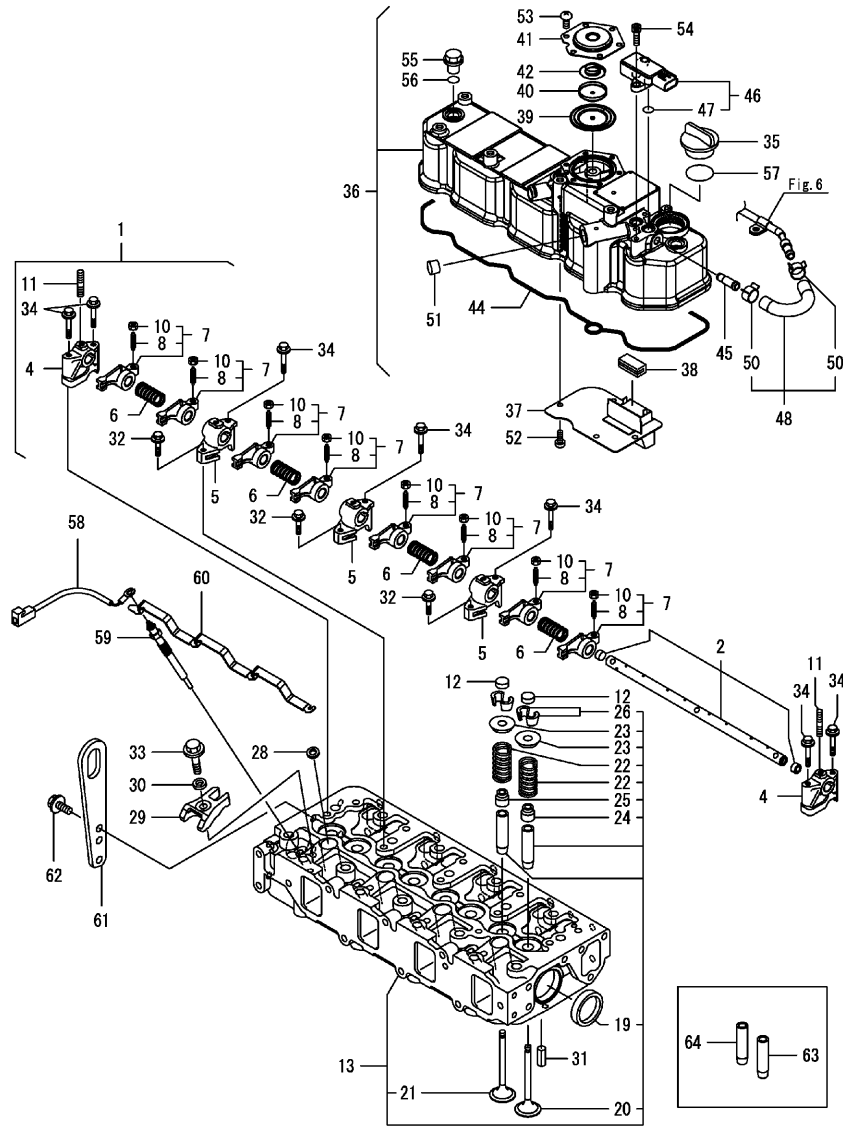
(1)交換には専用のサービスツールによるECUのデータ更新が必要です  
サービスマニュアルをご参照ください

N:旧 ↔ 新, Q:旧 ↔ 新, R:旧 ↔ 新, S:旧 ↔ 新, W:追加, Z:廃止, F:セット互換, K:個数変更

Fig.4. シリンダヘッド & ボンネット

(A)=4TNV88C-DSR  
(B)=  
(C)=

(D)=  
(E)=  
(F)=



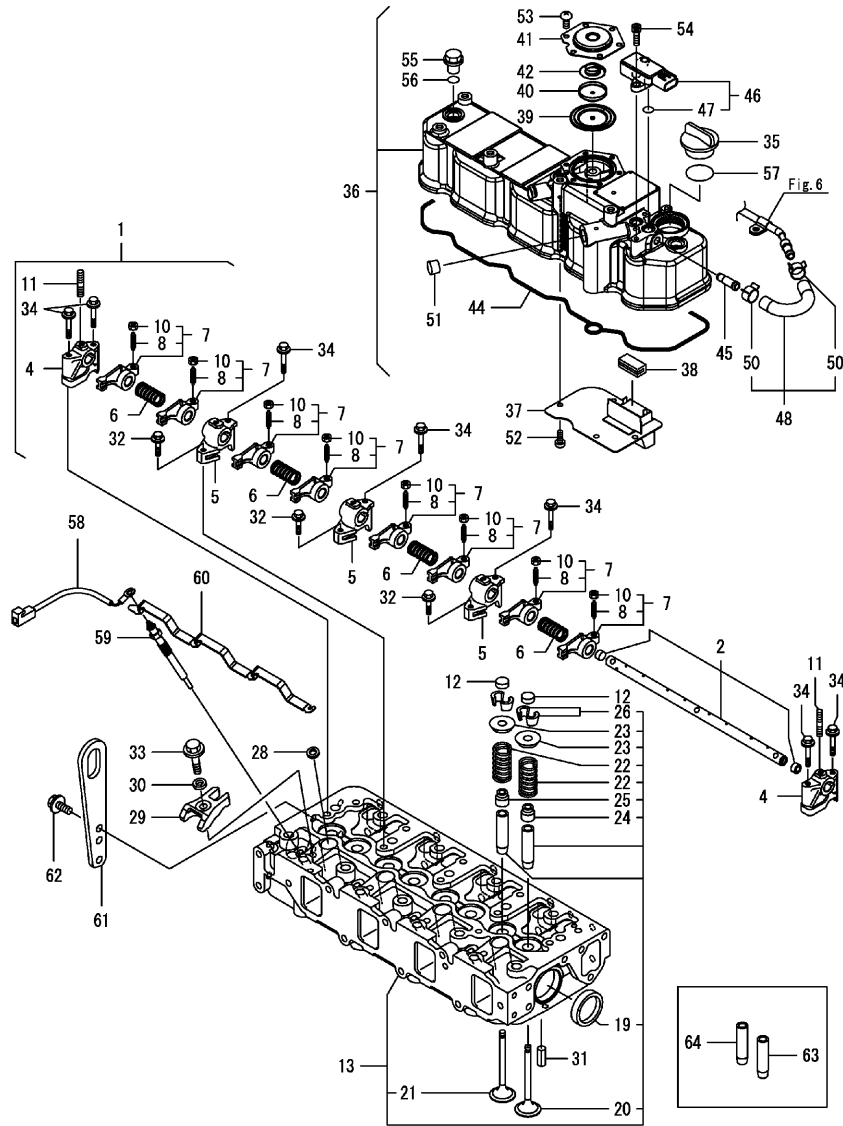
No.	レベル	部品番号	部品名称	(A)	(B)	(C)	(D)	(E)	(F)	I	R
1	1	129601-11241	シャフトCMP (ロッカアーム)	1							
2	2	129601-11251	シャフト (ロッカアーム)	1							
4	2	119802-11260	サポーター (ロッカアーム)	2							
5	2	119802-11270	サポーター (ロッカアーム)	3							
6	2	129150-11280	スプリング (ベーンワシタ)	4							
7	2	129004-11650	アームCMP (ロッカ)	8							
8	3	129150-11230	スクリュ (ベーンスキマチヨウセイ)	8							
10	3	129150-11750	ナット (M8)	8							
11	2	26226-080182	ウエコミボルト (2D 8X18)	3							
12	1	129150-11370	キャップ (バルブ)	8							
13	1	129C00-11710	シリンダヘッド CMP	1							
19	2	27241-400000	ワシタ (40)	2							
20	2	129005-11100	バルブ (キューキ)	4							
21	2	129100-11112	バルブ (ハイキ)	4							
22	2	129795-11120	スプリング (バルブ)	8							
23	2	129795-11180	リテーナ (スプリング)	8							
24	2	124460-11340	シール (バルブ) ステム	4							
25	2	129A00-11340	バルブ ステムシール	4							
26	2	27310-080001	コッター (ステム 8 2ヶ=1SET)	8							
28	1	129978-11871	ガスケット (インジェクタ)	4							
29	1	129A00-11900	リテーナ (インジェクタ)	4							
30	1	120270-54410	ワシタ (インジェクタ)	4							
31	1	22351-060012	スプリング ピン (6. OAX12)	2							
32	1	26106-080252	ツバボルト (8X25)	3							
33	1	26106-080352	ツバボルト (8X35)	4							
34	1	26106-080502	ツバボルト (8X50)	7							
35	1	124160-01751	キャップ (ホウコウ)	1							
36	1	129C00-11360	ボンネット CMP	1							
37	2	129004-03010	プレート (バルブ)	1							
38	2	129150-03070	バルブ (フリーザ)	1							
39	2	123907-03100	ダイヤフラム (フリーザ)	1							
40	2	123907-03110	プレート	1							
41	2	123907-03120	プレート (フリーザ)	1							
42	2	123907-03140	スプリング (ダイヤフラム)	1							
44	2	129C00-11310	バルブ (ベーンワシタ)	1							
45	2	129A00-11330	ジョイント	1							
46	2	129978-12700	センサ (アツリヨク)	1							1
47	3	129A00-12780	リング (EGRアツリヨクセンサ)	2							
48	2	129A00-13360	ホースCMP (ハイキアツリヨク)	1							
50	3	129A00-13380	クリップ (ホース 14)	2							
51	2	119640-61400	ワシタ (ウチコミ)	1							
52	2	22857-500100	タツピンネジ 3 (ナハ 5X10)	4							
53	2	22857-500100	タツピンネジ 3 (ナハ 5X10)	6							
54	2	26450-060162	6カクアサボルト (M6X16)	2							
55	1	124160-11360	ワシタ	3							
56	1	24311-000120	リング (1AP12.0)	3							
57	1	24311-000320	リング (1AP32.0)	1							
58	1	119803-77830	ハーネス (ワイヤ ケーブル) ワシタ	1							
59	1	129008-77800	ワシタ (ケーシング)	4							
60	1	129C00-77820	コネクタ (ケーシング) ワシタ	1							
61	1	129900-07900	ワシタ (エンジン)	1							

備考  
(1)交換には専用のサービスツールによるECUのデータ更新が必要です  
サービスマニュアルをご参照ください  
(2)補修用部品

Fig.4. シリンダヘッド & ボンネット

(A)=4TNV88C-DSR  
(B)=  
(C)=

(D)=  
(E)=  
(F)=



No.	レベル	部品番号	部品名称	数量						I	R
				(A)	(B)	(C)	(D)	(E)	(F)		
62	1	26106-080162	ツハボルト(8X16)	2							
63	1	120130-11860	ガイド(キユキバルブ)	4							2
64	1	129150-11810	ガイド(バキバルブ)	4							2

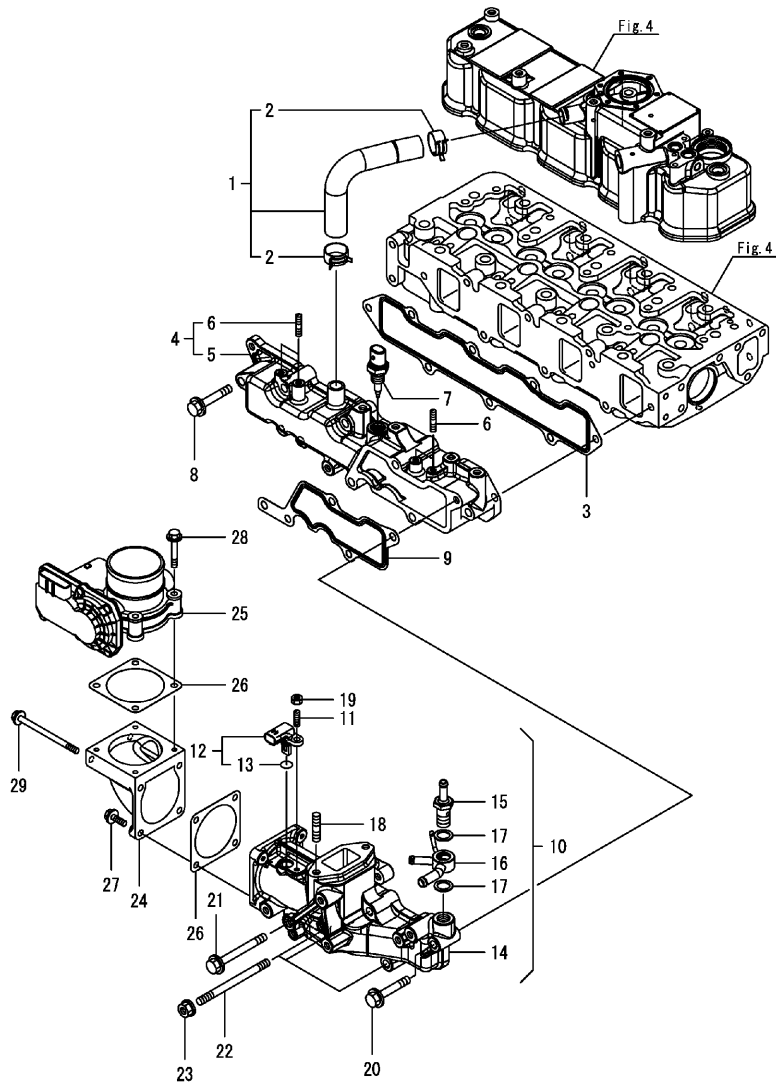
備考

(1)交換には専用のサービスツールによるECUのデータ更新が必要です  
サービスマニュアルをご参照ください

(2)補修用部品

N:旧 ↔ 新, Q:旧 ↔ 新, R:旧 ↔ 新, S:旧 ↔ 新, W:追加, Z:廃止, F:セット互換, K:個数変更

Fig.5. 吸気マニホールド



(A)=4TNV88C-DSR  
(B)=  
(C)=

(D)=  
(E)=  
(F)=

No.	レベル	部品番号	部品名称	数量						I	R
				(A)	(B)	(C)	(D)	(E)	(F)		
1	1	129005-03080	ホースCMP(ブリーザ)	1							
2	2	129410-03990	クランプ(ホース 21.5)	2							
3	1	129C00-12110	PK(マニホールド)	1							
4	1	129C00-12150	マニホールド CMP(キューキ)	1							
5	2	129C00-12100	マニホールド(INT)	1							
6	2	26216-060202	ウエコミボルト(6X20)	4							
7	1	129A00-12720	センサ(キューキオント)	1							1
8	1	26106-080502	ツバボルト(8X50)	5							
9	1	129A00-12810	ガスケット(コレクタ)	1							
10	1	129A00-12851	コレクタ(キューキ CMP)	1							
11	2	119660-01570	ボルト(スタット) M6X12	1							
12	2	129A00-12711	センサ(シンキオント)	1							
13	3	129A00-12790	Oリング(シンキオントセンサ)	1							
14	2	129A00-12830	コレクタ(キューキ)	1							
15	2	129A00-59110	ホースツギテ M14	1							
16	2	129A00-59120	ホースツギテ(3ケチ 14)	1							
17	2	22190-140002	シールワッシャー(コマル.ニトリル 14)	2							
18	2	26216-080302	ウエコミボルト(8X30)	2							
19	2	26716-060002	ナット(M6)	1							
20	1	26106-080502	ツバボルト(8X50)	1							
21	1	26106-080752	ツバボルト(8X75)	1							
22	1	26216-081052	ウエコミボルト(8X105)	3							
23	1	26306-080002	ツバツキナット(UBS M8)	3							
24	1	129A00-12820	ベント(キューキ)	1							
25	1	129A00-12900	スロットル(INT)	1							1
26	1	129A00-12910	ガスケット, スロットル	2							
27	1	26106-060202	ツバボルト(6X20)	2							
28	1	26106-060402	ツバボルト(6X40)	4							
29	1	26106-060902	ツバボルト(6X90)	2							

備考

(1)交換には専用のサービスツールによるECUのデータ更新が必要です  
サービスマニュアルをご参照ください

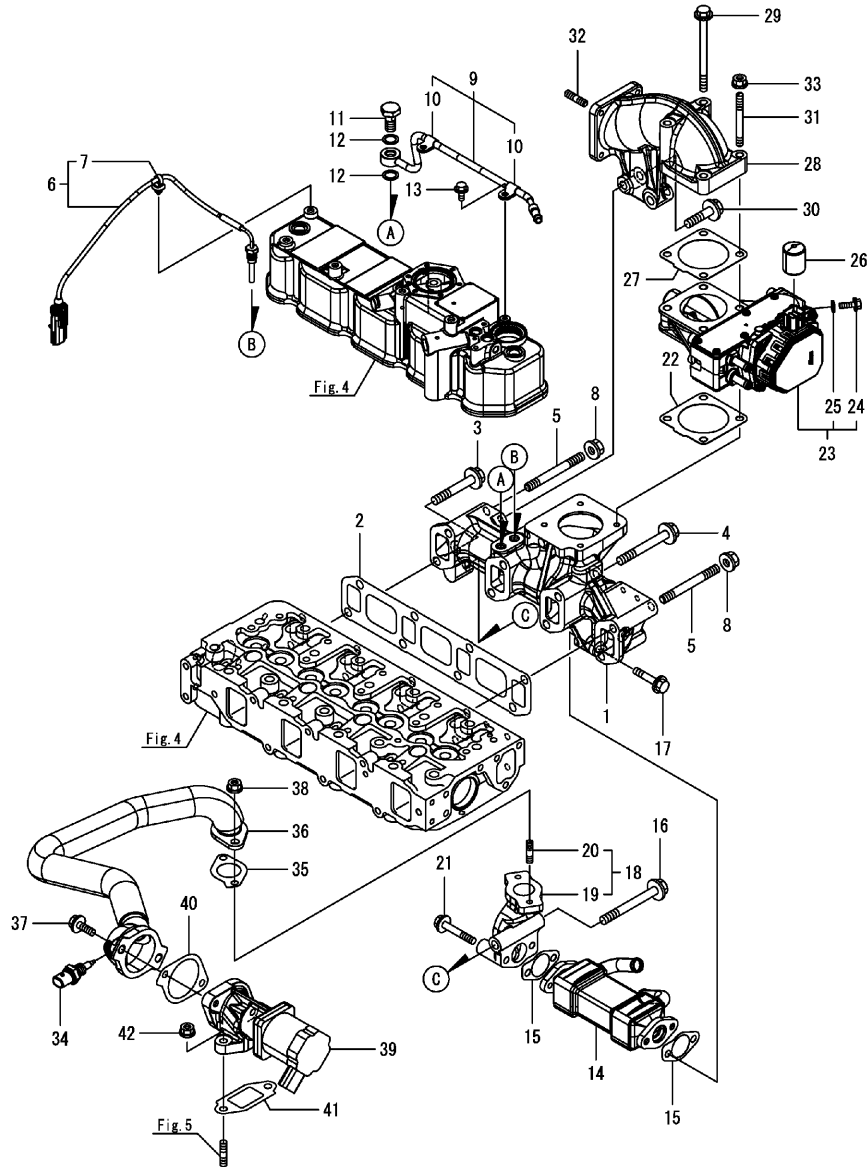
N:旧 ↔ 新, Q:旧 ↔ 新, R:旧 ↔ 新, S:旧 ↔ 新, W:追加, Z:廃止, F:セット互換, K:個数変更



Fig.6. 排気マニホールド

(A)=4TNV88C-DSR  
(B)=  
(C)=

(D)=  
(E)=  
(F)=



No.	レベル	部品番号	部品名称	数量						I	R
				(A)	(B)	(C)	(D)	(E)	(F)		
1	1	129C88-13100	マニホールド (ハイキ)	1							
2	1	129C00-13110	ガスケット (ハイキマニホールド)	1							
3	1	129A01-13601	ボルト (M10X50 10.9T)	1							
4	1	129F01-13630	ボルト (M10X80 10.9T)	5							
5	1	129A01-13700	ウエコミボルト 10X80 (10.9)	2							
6	1	129A00-13770	センサ (ハイキオント)	1							1
7	2	129A00-91200	バンド クリップ	1							
8	1	26306-100002	ツバ ツキナット (UBS M10)	2							
9	1	129A00-13300	パイプ CMP (ハイキアツリョク)	1							
10	2	23297-080061	カントメカナク (A8X6)	2							
11	1	129A00-13350	カンツギナット	1							
12	1	23414-120000	パッキン (マル 12X1.0)	2							
13	1	26106-060122	ツバボルト (6X12)	2							
14	1	129A00-13400	クーラ (EGR)	1							
15	1	129A00-13410	ガスケット (EGRクーラ)	2							
16	1	129F01-13600	ボルト (M10X90 10.9T)	1							
17	1	129E00-13620	ボルト (M8X40 10.9)	2							
18	1	129A00-13851	レンラクカン CMP (EGR OUT)	1							
19	2	129A00-13861	パイプ (EGR OUT)	1							
20	2	129418-18320	ボルト (スタット M8X20)	2							
21	1	26106-080502	ツバボルト (8X50)	2							
22	1	129930-13201	ガスケット (サイレンサ)	1							
23	1	129C00-13501	スロットル (ハイキ)	1							
24	2	129C00-13511	ボルト (ハイキスロットル M6X16)	1							
25	2	129C00-13520	ワッシャ (ハイキスロットル)	1							
26	1	129C20-99240	キャップ (コネクタ D24.0)	1							
27	1	129930-13201	ガスケット (サイレンサ)	1							
28	1	129C22-13350	パイプ (ハイキ)	1							
29	1	123900-13651	ボルト (M8X110 10.9T)	2							
30	1	129F01-13650	ボルト (M10X40 10.9T)	2							
31	1	119802-13750	ウエコミボルト (M8X65)	2							
32	1	119131-18320	ボルト (スタット M8X22)	4							
33	1	26306-080002	ツバ ツキナット (UBS M8)	2							
34	1	129A00-13751	センサ (EGRガスオント)	1							1
35	1	129927-13810	ガスケット (EGRパイプ)	1							
36	1	129C88-13850	パイプ CMP (EGR)	1							
37	1	26106-080252	ツバボルト (8X25)	2							
38	1	26306-080002	ツバ ツキナット (UBS M8)	2							
39	1	129C00-13901	バルブ (EGR)	1							1
40	1	129A00-13910	ガスケット (EGR-V IN)	1							
41	1	129A00-13920	ガスケット (EGR-V OUT)	1							
42	1	26306-080002	ツバ ツキナット (UBS M8)	2							

備考

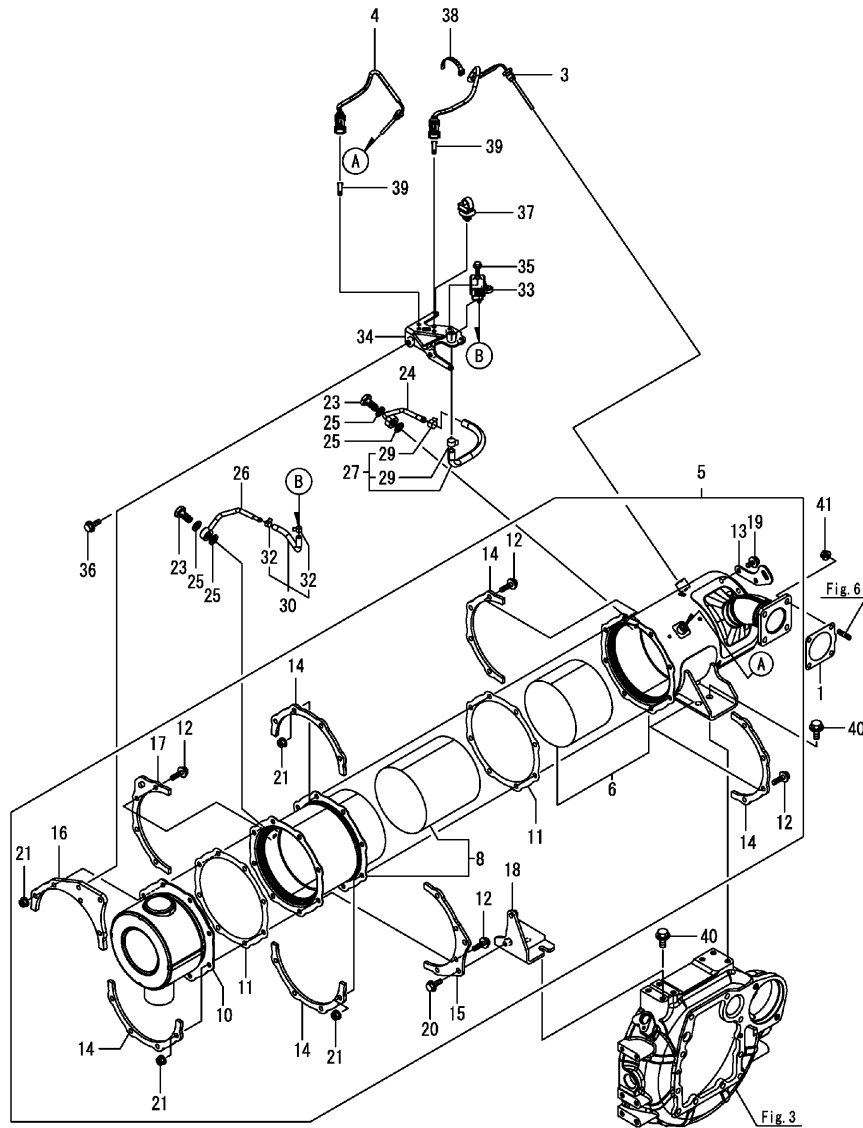
(1)交換には専用のサービスツールによるECUのデータ更新が必要です  
サービスマニュアルをご参照ください

N:旧 ↔ 新, Q:旧 ↔ 新, R:旧 ↔ 新, S:旧 ↔ 新, W:追加, Z:廃止, F:セット互換, K:個数変更

Fig.7. 排気微粒子除去装置 (DPF)

(A)=4TNV88C-DSR  
(B)=  
(C)=

(D)=  
(E)=  
(F)=



No.	レベル	部品番号	部品名称	数量						I	R
				(A)	(B)	(C)	(D)	(E)	(F)		
1	1	129930-13201	ガasket (サイレンサ	1							
3	1	129C00-13940	センサ (ハイキョント	1							1
4	1	129C00-13950	センサ (ハイキョント	1							1
5	1	129C88-16010	DPF CMP	1							1
6	2	129C88-16210	ケース (DOC	1							1
8	2	129C00-16400	ケース (ストフィルタ	1							1
10	2	129C00-16500	サイレンサ (DPF	1							
11	2	129A00-16600	ガasket (DPF	2							
12	2	129A00-16610	ボルト (M8X28 10.9T	16							
13	2	129C01-16690	リフタ (DPF	1							
14	2	129A00-16700	ステイナ (DPF A	5							
15	2	129A00-16710	ステイナ (DPF B	1							
16	2	129A00-16730	ステイナ (DPF C	1							
17	2	129A00-16740	ステイナ (DPF C	1							
18	2	129C00-16801	ステー (DPF	1							
19	2	26106-080122	ツバボルト (8X12	2							
20	2	26106-080222	ツバボルト (8X22	2							
21	2	26306-080002	ツバツキナット (UBS M8	16							
23	2	129A00-13350	カンツギテボルト	2							
24	2	129A00-17300	アツリヨクセンサヨハ`イフ	1							
25	2	129A00-17311	ガasket (センサ	4							
26	2	129A00-17350	アツリヨクセンサヨハ`イフ	1							
27	2	129C00-17600	ホースCMP (ハイキアツリヨク	1							
29	3	129A00-17520	クリツフ (ホース	2							
30	2	129A00-17650	ホースCMP (ハイキアツリヨク	1							
32	3	129A00-17570	クリツフ (ホース	2							
33	2	129978-17700	センサ (アツリヨク	1							1
34	2	129A00-17760	ブラケット (アツリヨクセンサ	1							
35	2	26106-060162	ツバボルト (6X16	2							
36	2	26106-080202	ツバボルト (8X20	2							
37	1	129A00-91200	バンド`クリツフ	1							
38	1	129C00-91200	バンド`	1							
39	1	129A00-91430	クリツフ (コネクタ	2							
40	1	26106-100202	ツバボルト (10X20	4							
41	1	26306-080002	ツバツキナット (UBS M8	4							

備考

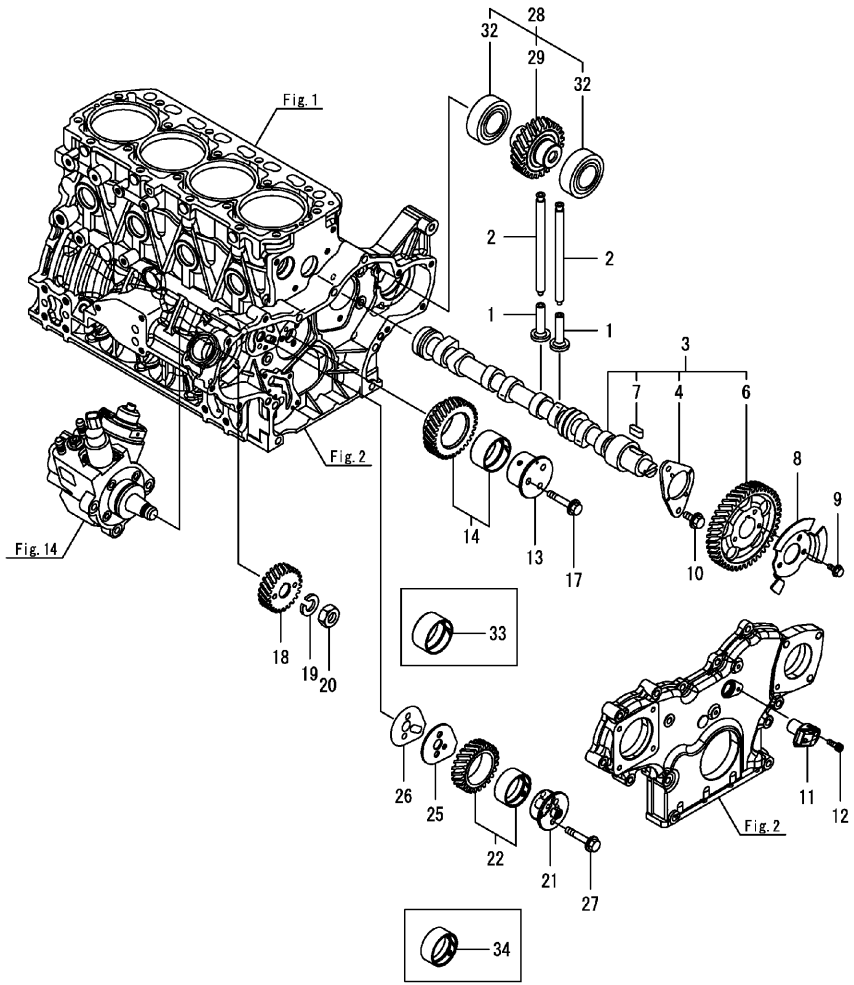
(1)交換には専用のサービスツールによるECUのデータ更新が必要で  
サービスマニュアルをご参照ください

N:旧 ↔ 新, Q:旧 ↔ 新, R:旧 ↔ 新, S:旧 ↔ 新, W:追加, Z:廃止, F:セット互換, K:個数変更

Fig.8. カムシャフト&駆動ギヤ

(A)=4TNV88C-DSR  
(B)=  
(C)=

(D)=  
(E)=  
(F)=



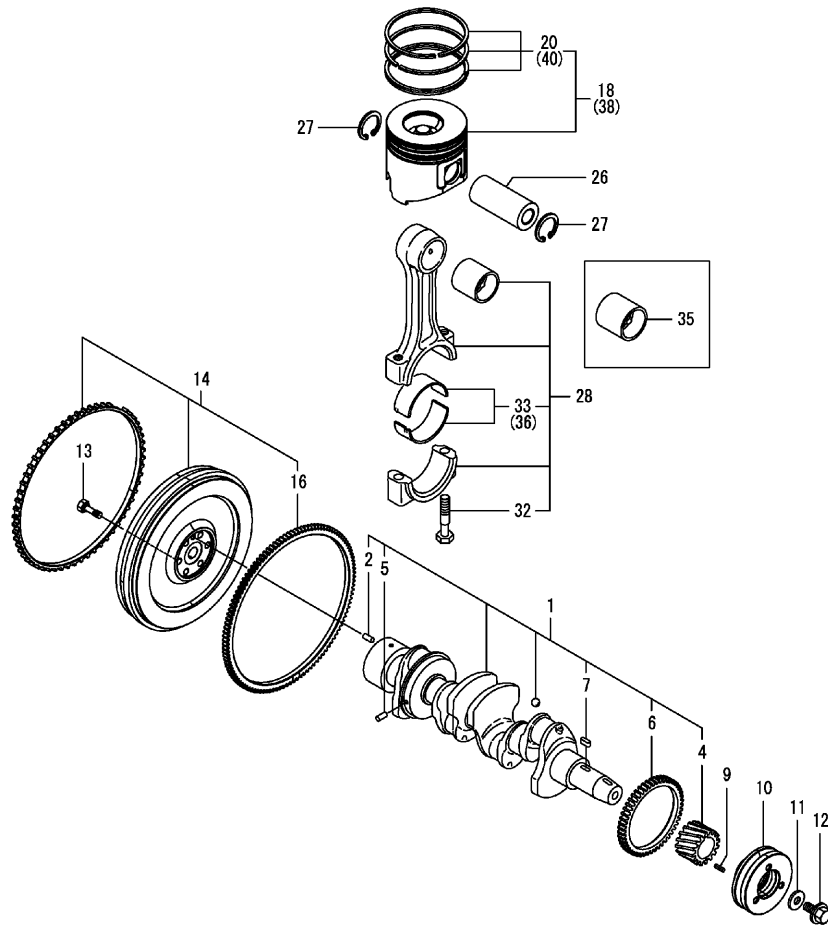
No.	レベル	部品番号	部品名称	数量						I	R
				(A)	(B)	(C)	(D)	(E)	(F)		
1	1	129150-14200	タペット	8							
2	1	129150-14400	ブッシュロッド (L=178)	8							
3	1	129C00-14580	カムシャフト CMP	1							
4	2	129150-02450	ベアリング (スラスト)	1							
6	2	129A00-14100	ギヤ (カムシャフト)	1							
7	2	22512-070140	フェザークーキー (7X14)	1							
8	1	129A00-14700	バルブ (カムシャフト)	1							
9	1	26106-060102	ツバネボルト (6X10)	3							
10	1	26106-080142	ツバネボルト (8X14)	2							
11	1	129A00-14710	センサ (カイトン) カムギヤ	1							
12	1	26450-060162	6カクアナボルト (M6X16)	1							
13	1	129A00-25050	シャフト (アイドル A)	1							
14	1	129A00-25110	アイドルギヤ A CMP	1							
17	1	26106-080452	ツバネボルト (8X45)	3							
18	1	129A00-25900	ギヤ (サブライソンプ)	1							
19	1	22217-180000	バネガネ (18)	1							
20	1	26776-180002	トメナット (ホソ M18)	1							
21	1	129A00-25060	シャフト (アイドル B)	1							
22	1	129A00-25120	アイドルギヤ B CMP	1							
25	1	129A00-25200	プレート (アイドルシャフトB)	1							
26	1	129A00-25210	PK (アイドルシャフトB)	1							
27	1	26106-080402	ツバネボルト (8X40)	2							
28	1	129A23-26000	ドライブ CMP (HO-P)	1							
29	2	129150-26201	ギヤ CMP (HO-Pカトウ)	1							
32	2	24105-060064	ベアリング (ボール 6006Z)	2							
33	1	119802-25071	ブッシュ (アイドルギヤ)	1							1
34	1	129A00-25080	ブッシュ (アイドルギヤ)	1							1

備考  
(1)補修用部品

Fig.9. クランクシャフト&ピストン

(A)=4TNV88C-DSR  
(B)=  
(C)=

(D)=  
(E)=  
(F)=

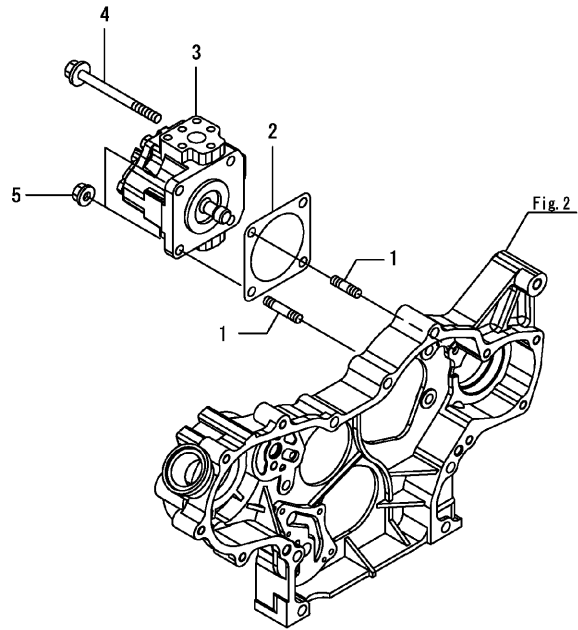


No.	レベル	部品番号	部品名称	数量						I	R
				(A)	(B)	(C)	(D)	(E)	(F)		
1	1	129652-21010	クランクシャフト CMP	1							
2	2	129100-01580	ピン(ペイコウ 8X16)	1							
4	2	119803-21200	ギヤ(クランクシャフト)	1							
5	2	121850-21290	ピン(クランクギヤ)	1							
6	2	129400-28121	ギヤ(パランス)	1							
7	2	22512-070140	ワザキー(7X14)	1							
9	1	22351-030010	スプリングピン(3. OAX10)	1							
10	1	119802-21660	Vワッシャー(クランク 120)	1							
11	1	129795-21661	ワッシャー	1							
12	1	121850-21680	ボルト(Vワッシャー)	1							
13	1	121111-21501	ボルト(フライホイール)	6							
14	1	129C00-21580	フライホイール CMP	1							
16	2	119865-21600	ギヤ(リンク Z=116)	1							
18	1	129C00-22080	ピストンCMP	4							
20	2	129A00-22500	ピストンリンク CMP	4							
26	1	129202-22300	ピン(ピストン D26 L70)	4							
27	1	22252-000260	トメワッシャー(アナ 26)	8							
28	1	729402-23100	ロッド CMP(コネクティング)	4							
32	2	121550-23200	ボルト(コネクティングロッド)	8							
33	2	129150-23601	ベアリング(クランクピン)	4							
35	1	129100-23910	ベアリング(ピストンピン)	4							1
36	1	129150-23611	ベアリング(クランクピン 0.25)	4							2
38	1	129C00-22900	ピストン CMP(0.250S)	4							3
40	2	129A00-22950	リンク CMP(0.250S)	4							3

備考  
(1)補修用部品  
(2)アンダーサイズ(U.S.=0.25)  
(3)オーバーサイズ(O.S.=0.25)

N:旧 ↔ 新, Q:旧 ↔ 新, R:旧 ↔ 新, S:旧 ↔ 新, W:追加, Z:廃止, F:セット互換, K:個数変更

Fig.10. 油圧ポンプ



(A)=4TNV88C-DSR  
(B)=  
(C)=

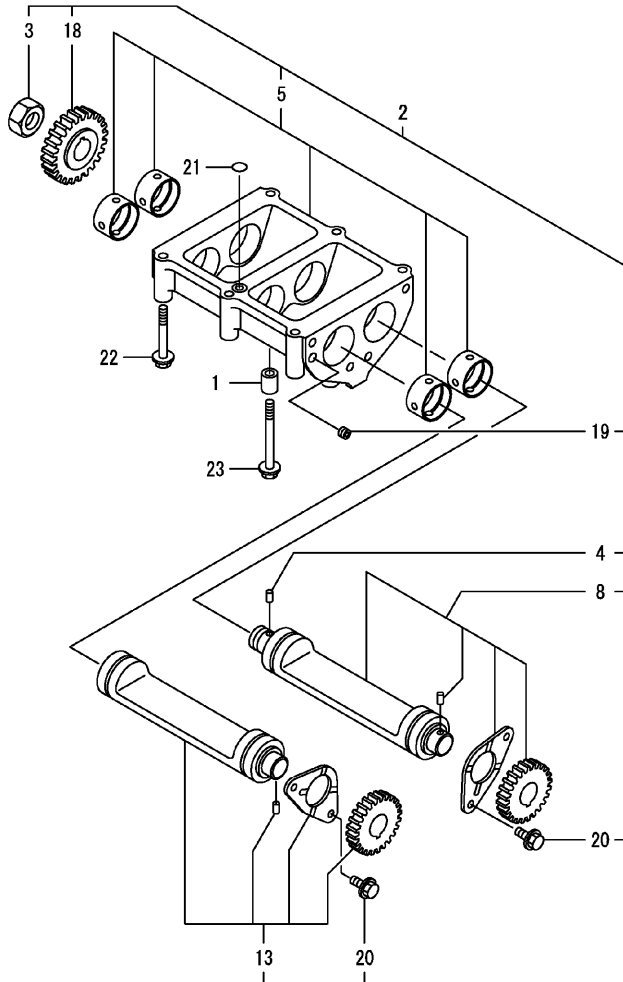
(D)=  
(E)=  
(F)=

No.	レベル	部品番号	部品名称	数量						I	R
				(A)	(B)	(C)	(D)	(E)	(F)		
1	1	121450-01560	ボルト(スケット) M8X22	2							
2	1	129C26-01890	ガスケット(HO-P)	1							
3	1	1E8660-56700	ポンプ CMP	1							
4	1	26106-080752	ツバホルト(8X75)	2							
5	1	26306-080002	ツバツキナット(UBS M8)	2							

Fig.11. バランサ

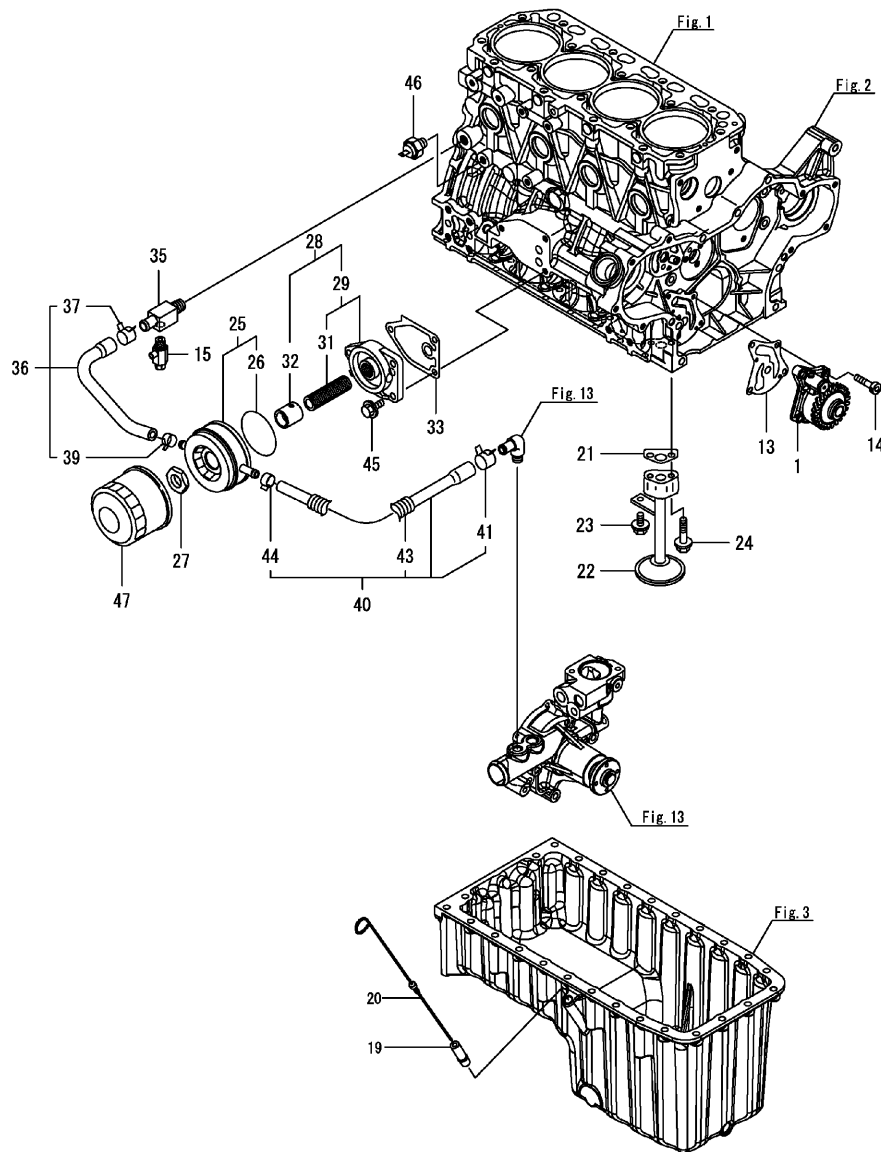
(A)=4TNV88C-DSR  
(B)=  
(C)=

(D)=  
(E)=  
(F)=



No.	レベル	部品番号	部品名称	数量						I	R
				(A)	(B)	(C)	(D)	(E)	(F)		
1	1	129795-01960	ハイブ (ノック 11X12)	2							
2	1	129457-28000	バルサCMP	1							
3	2	128170-14150	ナット (カム)	1							
4	2	121850-21290	ピン (クランクキヤ)	1							
5	2	129457-28011	ケースCMP (バルサ)	1							
8	2	729490-28510	シャフト CMP (バルサ)	1							
13	2	729490-28520	シャフト CMP (バルサ)	1							
18	2	129400-28150	キヤ (バルサ)	1							
19	2	23876-005000	ネジ ブラケ (R005)	1							
20	2	26106-080142	ツバ ホルト (8X14)	4							
21	1	24311-000140	リング (1AP14.0)	1							
22	1	26106-080602	ツバ ホルト (8X60)	4							
23	1	26106-080802	ツバ ホルト (8X80)	2							

Fig.12. 潤滑油システム



(A)=4TNV88C-DSR  
(B)=  
(C)=

(D)=  
(E)=  
(F)=

No.	レベル	部品番号	部品名称	数量						I	R
				(A)	(B)	(C)	(D)	(E)	(F)		
1	1	129C00-32000	LO-P CMP	1							
13	1	129486-32020	ガスケット(シムカツユホ <sup>®</sup> シフ <sup>®</sup> )	1							
14	1	26450-060252	6カクアナボ <sup>®</sup> ルト (M6X25)	4							
15	1	119620-49290	コックCMP (1/4 ホウキンセイ)	1							
19	1	129468-34810	ガイド <sup>®</sup> (ケユホ <sup>®</sup> ウ)	1							
20	1	129C22-34860	ケユホ <sup>®</sup> ウ	1							
21	1	129150-35042	ガスケット(オイルキュウニユウカン)	1							
22	1	129465-35090	パイプ CMP (オイルキュウニユウ)	1							
23	1	26106-080122	ツバ <sup>®</sup> ボルト (8X12)	1							
24	1	26106-080352	ツバ <sup>®</sup> ボルト (8X35)	2							
25	1	129508-33031	クーラCMP (オイル)	1							
26	2	129508-33060	パ <sup>®</sup> ツキン (オイルクーラ)	1							
27	1	124085-35350	ナット (M20)	1							
28	1	129508-35100	ブラケットCMP (LOフィルタ)	1							
29	2	129006-35100	ブラケットCMP (フィルタ)	1							
31	3	129417-35150	ボルト(スタッド) M20X67	1							
32	2	129508-35150	カラー (オイルクーラ)	1							
33	1	129150-35111	ガスケット(フィルタブ <sup>®</sup> ラケット)	1							
35	1	129006-44480	ジョイント	1							
36	1	129508-49030	ホースCMP (レイキヤクスイ)	1							
37	2	171008-03990	クランプ (ホース マル 18.5)	1							
39	2	23080-015000	ホースクランプ (15)	1							
40	1	129508-49040	ホースCMP (レイキヤクスイ)	1							
41	2	171008-03990	クランプ (ホース マル 18.5)	1							
43	2	119940-59130	チューブ (コルゲート 19)	1							
44	2	23080-015000	ホースクランプ (15)	1							
45	1	26106-080202	ツバ <sup>®</sup> ボルト (8X20)	3							
46	1	119761-39450	スイッチ(ユアツ 0.5KG)	1							
47	1	129150-35153	フィルタCMP (D80X80L)	1							1

備考  
(1)補修用部品

N:旧 ↔ 新, Q:旧 ↔ 新, R:旧 ↔ 新, S:旧 ↔ 新, W:追加, Z:廃止, F:セット互換, K:個数変更

Fig.13. 冷却水システム

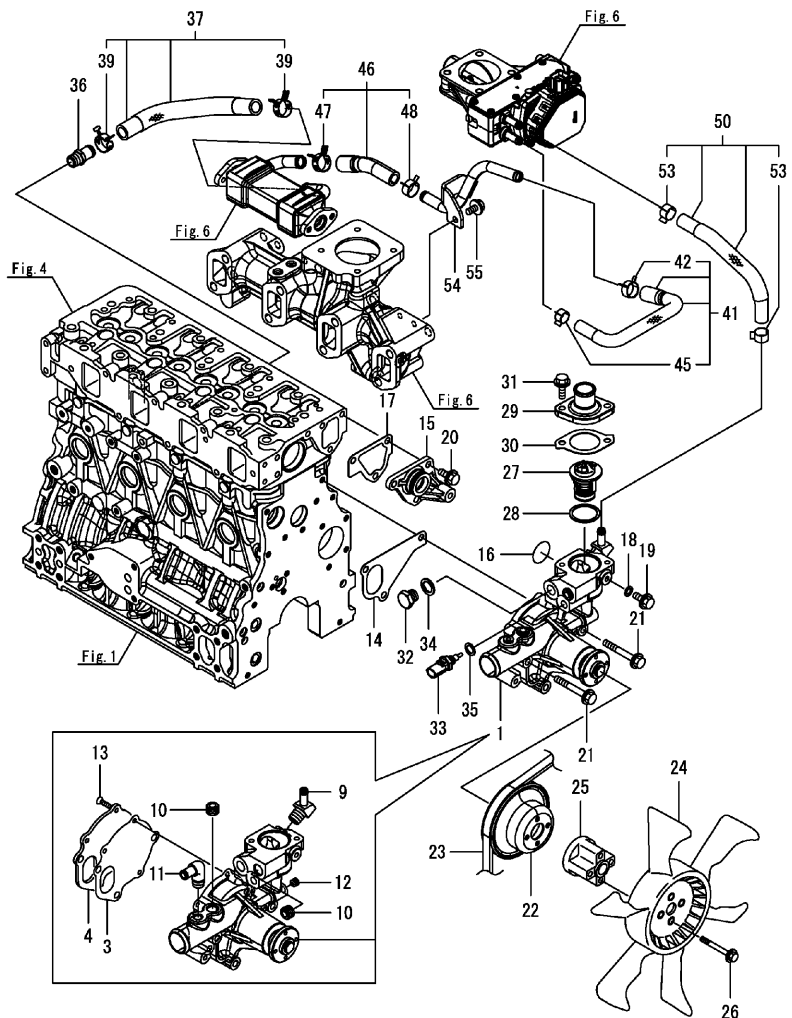
(A)=4TNV88C-DSR  
(B)=  
(C)=

(D)=  
(E)=  
(F)=

数量

(A) (B) (C) (D) (E) (F)

No.	レベル	部品番号	部品名称	(A)	(B)	(C)	(D)	(E)	(F)	I	R
1	1	129A88-42010	ポンプ CMP (CW	1							
3	2	129100-42051	ガスケット(レイキャクスイホ <sup>ン</sup> プ	1							
4	2	129100-42121	プレート(ウォーターポン	1							
9	2	129C88-49300	エルボ <sup>ウ</sup> (R3/8	1							
10	2	129916-49740	ブラク <sup>ク</sup> (R3/8	2							
11	2	129103-49301	エルボ <sup>ウ</sup> (PT1/4	1							
12	2	23876-010000	ネジ <sup>ブ</sup> ラク <sup>ク</sup> (R01	1							
13	2	26577-060142	サラコネジ <sup>ウ</sup> (+アナ 6X14	3							
14	1	129486-42021	ガスケット(レイキャクスイホ <sup>ン</sup> プ	1							
15	1	129004-42040	ジョイント(ホ <sup>ン</sup> プ	1							
16	1	129486-42140	Oリング (G30	1							
17	1	124395-49840	ガスケット(サーモスタット	1							
18	1	23414-080000	パ <sup>ウ</sup> ツキン(マル 8X1.0	1							
19	1	26106-080122	ツバ <sup>ウ</sup> ホ <sup>ル</sup> ト(8X12	1							
20	1	26106-080162	ツバ <sup>ウ</sup> ホ <sup>ル</sup> ト(8X16	3							
21	1	26106-080602	ツバ <sup>ウ</sup> ホ <sup>ル</sup> ト(8X60	3							
22	1	129556-42350	V <sup>ブ</sup> ーリ(ホ <sup>ン</sup> プ 96	1							
23	1	129612-42330	V <sup>ホ</sup> ルト(ユク <sup>ト</sup> クA37.5	1							
24	1	129432-44740	ファン(クーリ <sup>ン</sup> ク D370XEF	1							
25	1	119256-44760	ス <sup>ペ</sup> ーサ(ファン	1							
26	1	26106-060552	ツバ <sup>ウ</sup> ホ <sup>ル</sup> ト(6X55	4							
27	1	129155-49801	サーモスタット(71C	1							
28	1	129150-49811	ガスケット(サーモスタット	1							
29	1	129350-49530	カバー(サーモスタット	1							
30	1	129795-49551	ガスケット(サーモスタットカバー	1							
31	1	26106-080222	ツバ <sup>ウ</sup> ホ <sup>ル</sup> ト(8X22	2							
32	1	121450-42450	ブラク <sup>ク</sup> (M16	1							
33	1	129927-44900	センサ(スイオン	1							1
34	1	124465-44950	ガスケット(マル 16	1							
35	1	22190-120002	シールワッシャー(コマル 12	1							
36	1	129928-49420	ジョイント	1							
37	1	129A00-49610	CW-T IN CMP (EGR-C	1							
39	2	129960-03990	クランプ (ホ <sup>ス</sup> マル 19.8	2							
41	1	129A22-49610	ホ <sup>ス</sup> CMP (CW スロトル IN	1							
42	2	171008-03990	クランプ (ホ <sup>ス</sup> マル 18.5	1							
45	2	23080-015000	ホ <sup>ス</sup> クランプ (15	1							
46	1	129C22-49610	ホ <sup>ス</sup> CMP (CW EGR-C OUT	1							
47	2	129960-03990	クランプ (ホ <sup>ス</sup> マル 19.8	1							
48	2	171008-03990	クランプ (ホ <sup>ス</sup> マル 18.5	1							
50	1	129C88-49630	ホ <sup>ス</sup> CMP (CW ハイキスロトル 0	1							
53	2	23080-015000	ホ <sup>ス</sup> クランプ (15	2							
54	1	129A22-49700	パイ <sup>プ</sup> (WATER EGR-C	1							
55	1	26106-080142	ツバ <sup>ウ</sup> ホ <sup>ル</sup> ト(8X14	1							



備考

(1)交換には専用のサービスツールによるECUのデータ更新が必要で  
サービスマニュアルをご参照ください

N:旧 ↔ 新, Q:旧 ↔ 新, R:旧 ↔ 新, S:旧 ↔ 新, W:追加, Z:廃止, F:セット互換, K:個数変更

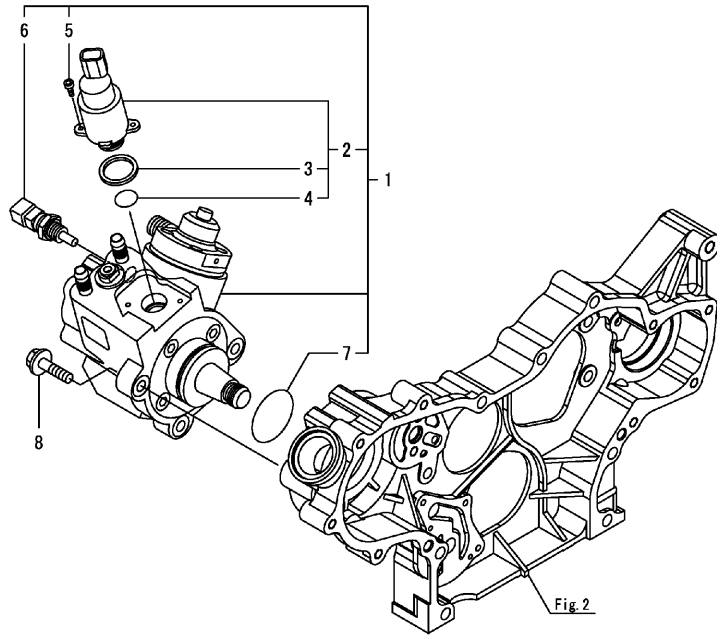


Fig.14. 燃料サプライポンプ

(A)=4TNV88C-DSR  
(B)=  
(C)=

(D)=  
(E)=  
(F)=

No.	レベル	部品番号	部品名称	数量						I	R
				(A)	(B)	(C)	(D)	(E)	(F)		
1	1	129A00-51000	サブライポンプ CMP	1							1
2	2	129A00-51100	バルブ CMP (ネリヨウチヨウリョウ)	1							1
3	3	129A00-51110	リング (シール)	1							
4	3	129A00-51120	リング (MPROP)	1							
5	2	129A00-51130	ボルト (MPROP)	2							
6	2	129A00-51200	センサ (ネリヨウオウト)	1							1
7	2	129A00-51900	リング (サブライポンプ)	1							
8	1	26106-080302	ツバボルト (8X30)	3							



備考

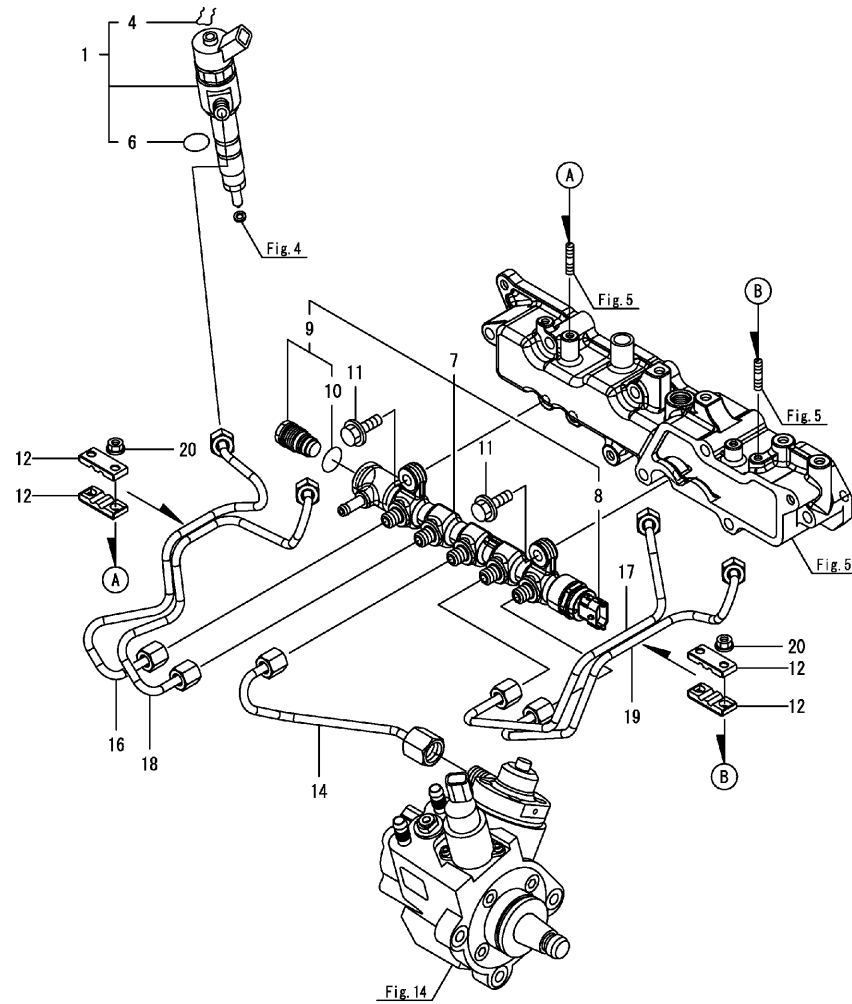
(1)交換には専用のサービストールによるECUのデータ更新が必要です  
サービスマニュアルをご参照ください

N:旧 ↔ 新, Q:旧 ↔ 新, R:旧 ↔ 新, S:旧 ↔ 新, W:追加, Z:廃止, F:セット互換, K:個数変更

Fig.15. 燃料噴射弁

(A)=4TNV88C-DSR  
(B)=  
(C)=

(D)=  
(E)=  
(F)=



No.	レベル	部品番号	部品名称	数量						I	R
				(A)	(B)	(C)	(D)	(E)	(F)		
1	1	129A00-53100	インシクタ (CR)	4							1
4	2	129A00-53200	リング (リチーニング)	4							
6	2	129C28-53300	Oリング	4							
7	1	129C00-57000	レール CMP	1							1
8	2	129A00-57100	センサ (レールアツリヨク)	1							1
9	2	129A00-57200	バルブ CMP (PLV4)	1							1
10	3	129A00-57210	Oリング (PLV4)	1							
11	1	26106-080252	ツバホルト (8X25)	2							
12	1	122780-59100	プレート	4							
14	1	129A00-59700	FO-T (レール IN CMP)	1							
16	1	129C00-59810	FO-T (フンジャ CMP)	1							
17	1	129A00-59820	FO-T (フンジャ CMP)	1							
18	1	129C00-59820	FO-T (フンジャ CMP)	1							
19	1	129A00-59830	FO-T (フンジャ CMP)	1							
20	1	26366-060002	ツバツキナツ (M6)	4							

備考

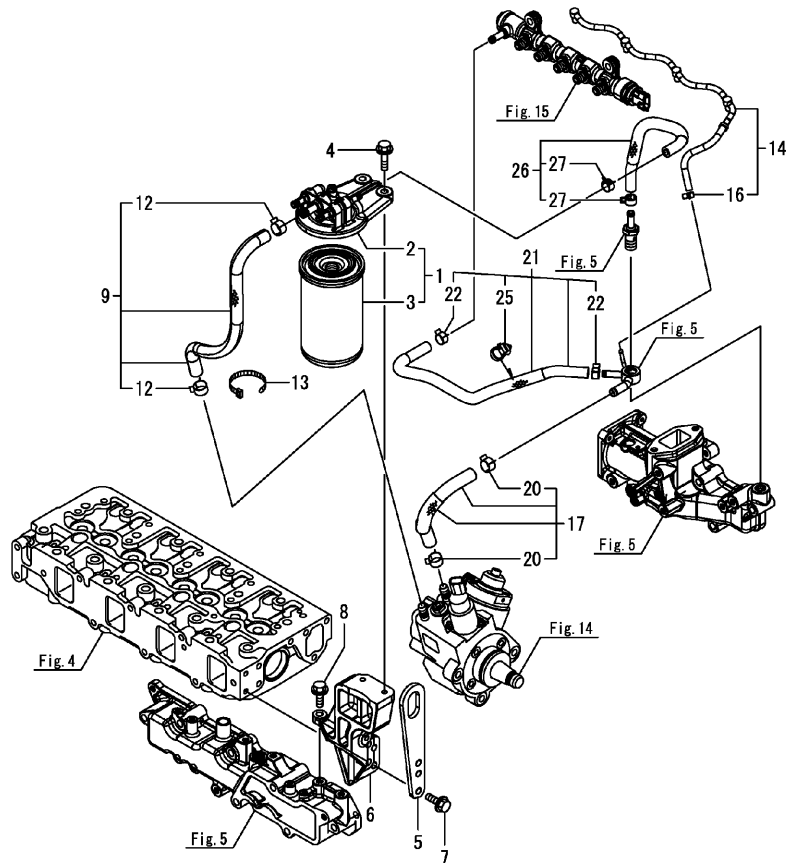
(1)交換には専用のサービスツールによるECUのデータ更新が必要でサービスマニュアルをご参照ください

N:旧 ↔ 新, Q:旧 ↔ 新, R:旧 ↔ 新, S:旧 ↔ 新, W:追加, Z:廃止, F:セット互換, K:個数変更

Fig.16. 燃料パイプ

(A)=4TNV88C-DSR  
(B)=  
(C)=

(D)=  
(E)=  
(F)=

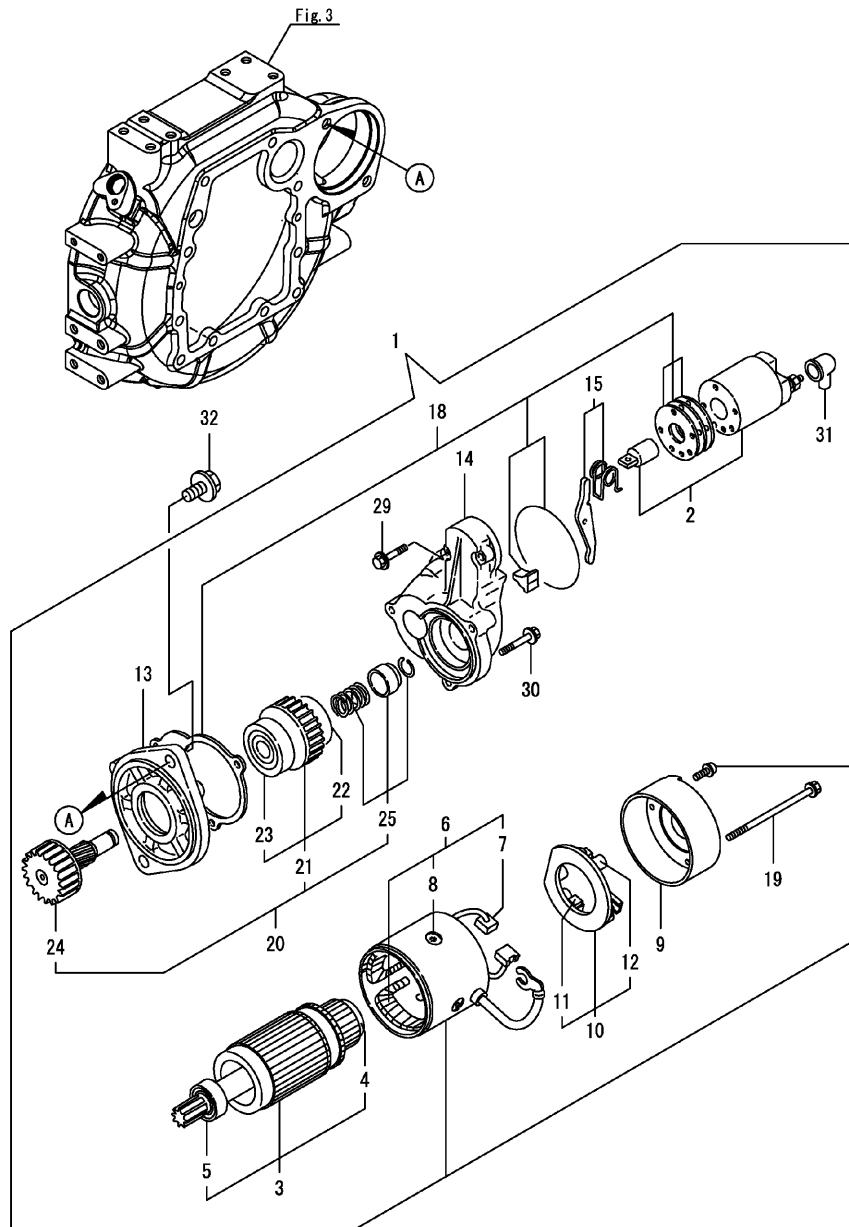


No.	レベル	部品番号	部品名称	数量						I	R
				(A)	(B)	(C)	(D)	(E)	(F)		
1	1	129A00-55600	フィルタCMP (FO	1							
2	2	129A00-55610	ブラケットCMP (FOフィルタ	1							
3	2	129A00-55800	FOフィルタ	1							
4	1	26106-080302	ツバホルト(8X30	2							
5	1	129900-07900	リフタ(エンジン	1							
6	1	129A00-55650	ブラケット(FOフィルタ CMP	1							
7	1	26106-080252	ツバホルト(8X25	2							
8	1	26106-080252	ツバホルト(8X25	1							
9	1	129A00-59010	FO-T CMP	1							
12	2	23080-015000	ホースクランプ (15	2							
13	1	121750-59890	バンド(ナイロン	1							
14	1	129677-59501	パイプCMP(FO INJモトシ	1							
16	2	23080-007000	ホースクランプ (7	1							
17	1	129A00-59020	FO-T CMP	1							
20	2	23080-015000	ホースクランプ (15	2							
21	1	129C00-59030	FO-T(モトシ CMP	1							
22	2	114270-59010	クランプ(ホースマル 12	2							
25	2	129A00-91200	バンドクリップ	1							
26	1	129A00-59040	FO-T(モトシ CMP	1							
27	2	114270-59010	クランプ(ホースマル 12	2							

Fig.17. スタータモーター

(A)=4TNV88C-DSR  
(B)=  
(C)=

(D)=  
(E)=  
(F)=



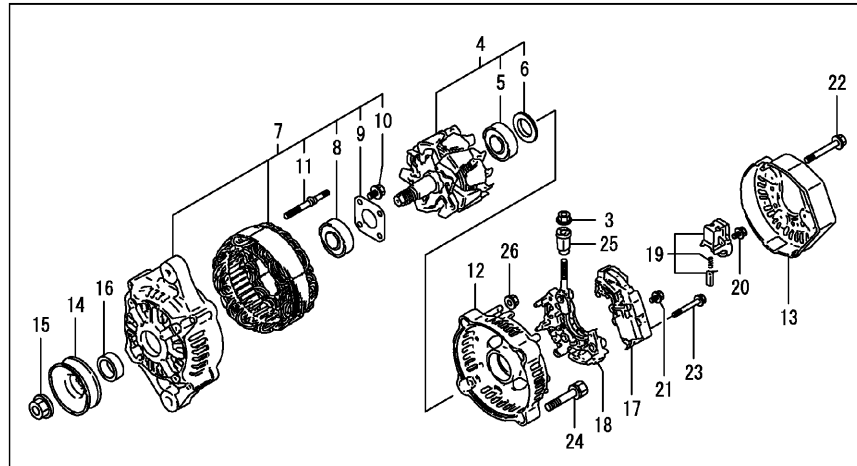
No.	レベル	部品番号	部品名称	数量						I	R
				(A)	(B)	(C)	(D)	(E)	(F)		
1	1	129136-77011	スタータCMP	1							
2	2	129136-77310	スイッチ CMP (マグ ネット)	1							
3	2	129900-77400	アーマチュアCMP	1							
4	3	X2130350900	ベアリング (ボール)	1							
5	3	X2114255110	ベアリング (ボール)	1							
6	2	129900-77440	コイルCMP (フィールド)	1							
7	3	129900-77450	ブラシ	2							
8	3	171008-77450	スクリュ (ボールコアセット)	4							
9	2	129900-77460	カバー	1							
10	2	129900-77480	ホルダ CMP (ブラシ)	1							
11	3	129900-77450	ブラシ	2							
12	3	129400-77490	スプリング (ブラシ)	4							
13	2	171008-77510	ケース (ギヤ)	1							
14	2	129136-77520	ハウジング (スタータ)	1							
15	2	171008-77540	レバ SET (シフト)	1							
18	2	129400-77571	カバー-KIT (タフト)	1							
19	2	129900-77640	ホルト (スルー)	2							
20	2	171008-77650	ピニオンCMP (W/クラッチ)	1							
21	3	X2114555500	クラッチCMP	1							
22	4	X2114955020	ベアリング (ボール)	1							
23	4	X2240410100	ベアリング (ボール)	1							
24	3	171008-77660	シャフト (ピニオン)	1							
25	3	171008-77670	ストップ SET (ピニオン)	1							
29	2	26106-060322	ツバホルト (6X32)	2							
30	2	26106-060402	ツバホルト (6X40)	3							
31	2	171008-77750	カバー (ターミナル)	1							
32	1	26106-120252	ツバホルト (12X25)	2							

N:旧 ↔ 新, Q:旧 ↔ 新, R:旧 ↔ 新, S:旧 ↔ 新, W:追加, Z:廃止, F:セット互換, K:個数変更

Fig.18. ジェネレータ

(A)=4TNV88C-DSR  
(B)=  
(C)=

(D)=  
(E)=  
(F)=



No.	レベル	部品番号	部品名称	数量						I	R
				(A)	(B)	(C)	(D)	(E)	(F)		
1	1	129795-01900	ボルト(スタッド M10X33	1							
2	1	129961-77200	ジェネレータCMP (12V-55A	1							
3	2	X9490561001	ナット	1							
4	2	129052-77380	ロータCMP	1							
5	3	123501-79240	ベアリング(ボール	1							
6	3	119620-79250	カバー(ベアリング)	1							
7	2	129961-77421	フレームCMP	1							
8	3	119620-79200	ベアリング(ボール	1							
9	3	119620-79210	リテーナ	1							
10	3	119620-79220	スクリュ	4							
11	3	119620-79230	ボルト(スタッド	2							
12	2	128401-77440	エンドフレーム	1							
13	2	128401-77450	カバー(ジェネレータ	1							
14	2	119620-77461	ブーリー(ジェネレータ	1							
15	2	119620-77471	ナット	1							
16	2	119620-77490	カバー	1							
17	2	119620-77710	レギュレータCMP	1							
18	2	129052-79260	ホルダ(セイリユウキ	1							
19	2	129052-79270	ホルダ(ブラシ	1							
20	2	119620-79290	スクリュ	6							
21	2	119620-79300	スクリュ	1							
22	2	119620-79310	ボルト	3							
23	2	119620-79320	スクリュ	2							
24	2	119620-79330	ボルト	2							
25	2	119620-79340	ブッシュ(インシュレーション	1							
26	2	119620-79350	ナット	2							
27	1	26306-100002	ツバ(ツクナット(UBS M10	1							
28	1	119940-77270	スペーサ	1							
29	1	119515-77330	アジヤスタ(ボルト	1							
30	1	129972-77341	ボルト(アジヤスタ L=50	1							
31	1	26106-080452	ツバ(ボルト(8X45	1							

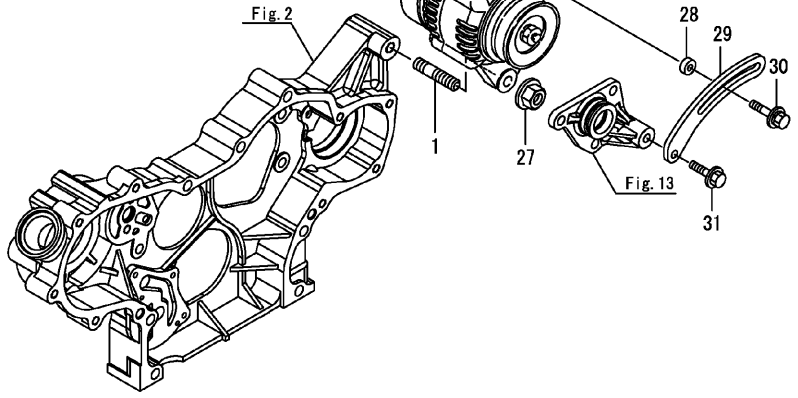
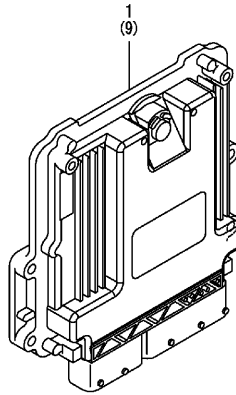


Fig.19. 電子制御ユニット(ECU)

(A)=4TNV88C-DSR  
(B)=  
(C)=

(D)=  
(E)=  
(F)=

No.	レベル	部品番号	部品名称	数量						I	R
				(A)	(B)	(C)	(D)	(E)	(F)		
1	1	129C22-75060	ECU CMP (4-88C-DSR	1							1
9	1	129A00-75910	ECU CMP (SERVICE YMR	1							2



備考

(1)正規ECU

この部品では、部品注文はできません  
エンジン固有の情報が正しくセットされた補用品ECUで、交換願います

(2)補用品ECU

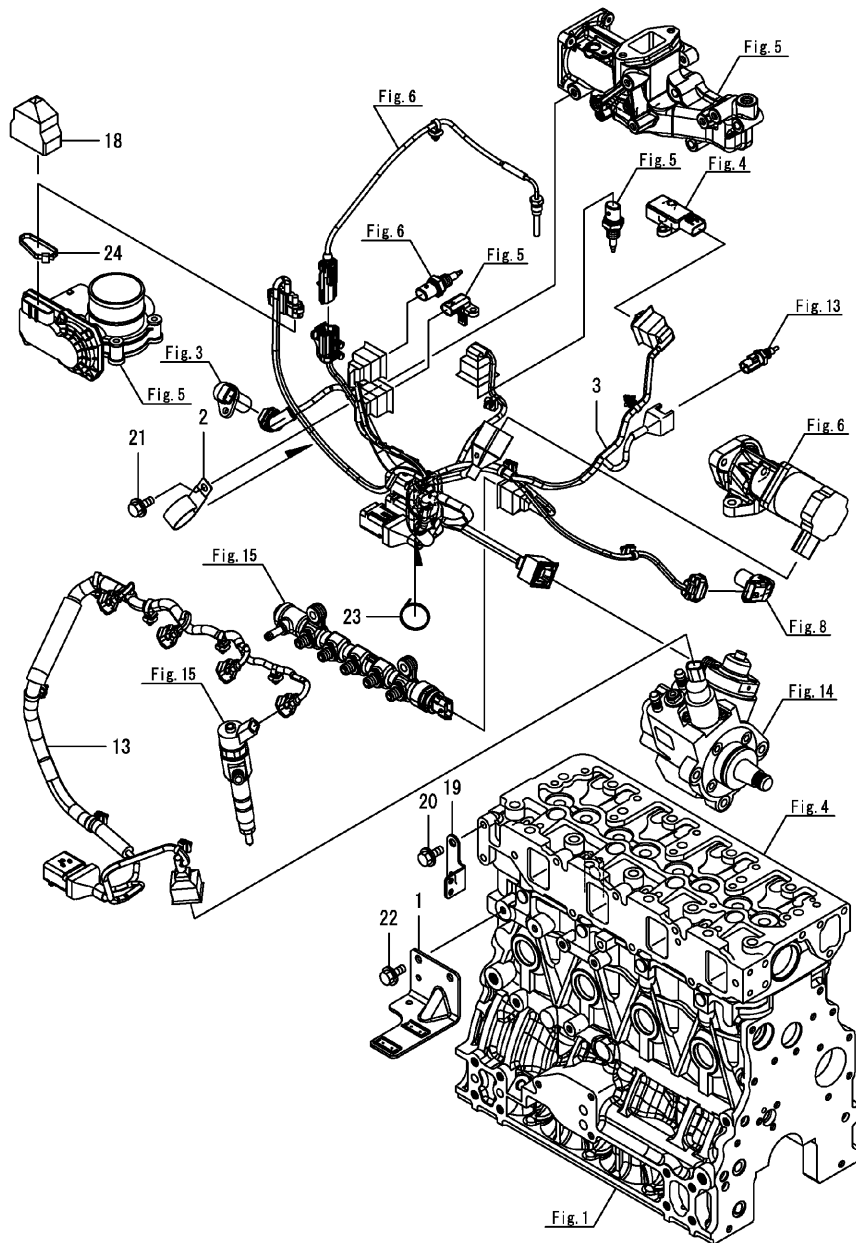
交換には専用のサービスツールによるECUのデータ更新が必要で  
サービスマニュアルをご参照ください

N:旧 ↔ 新, Q:旧 ↔ 新, R:旧 ↔ 新, S:旧 ↔ 新, W:追加, Z:廃止, F:セット互換, K:個数変更

Fig.20. 電装品

(A)=4TNV88C-DSR  
(B)=  
(C)=

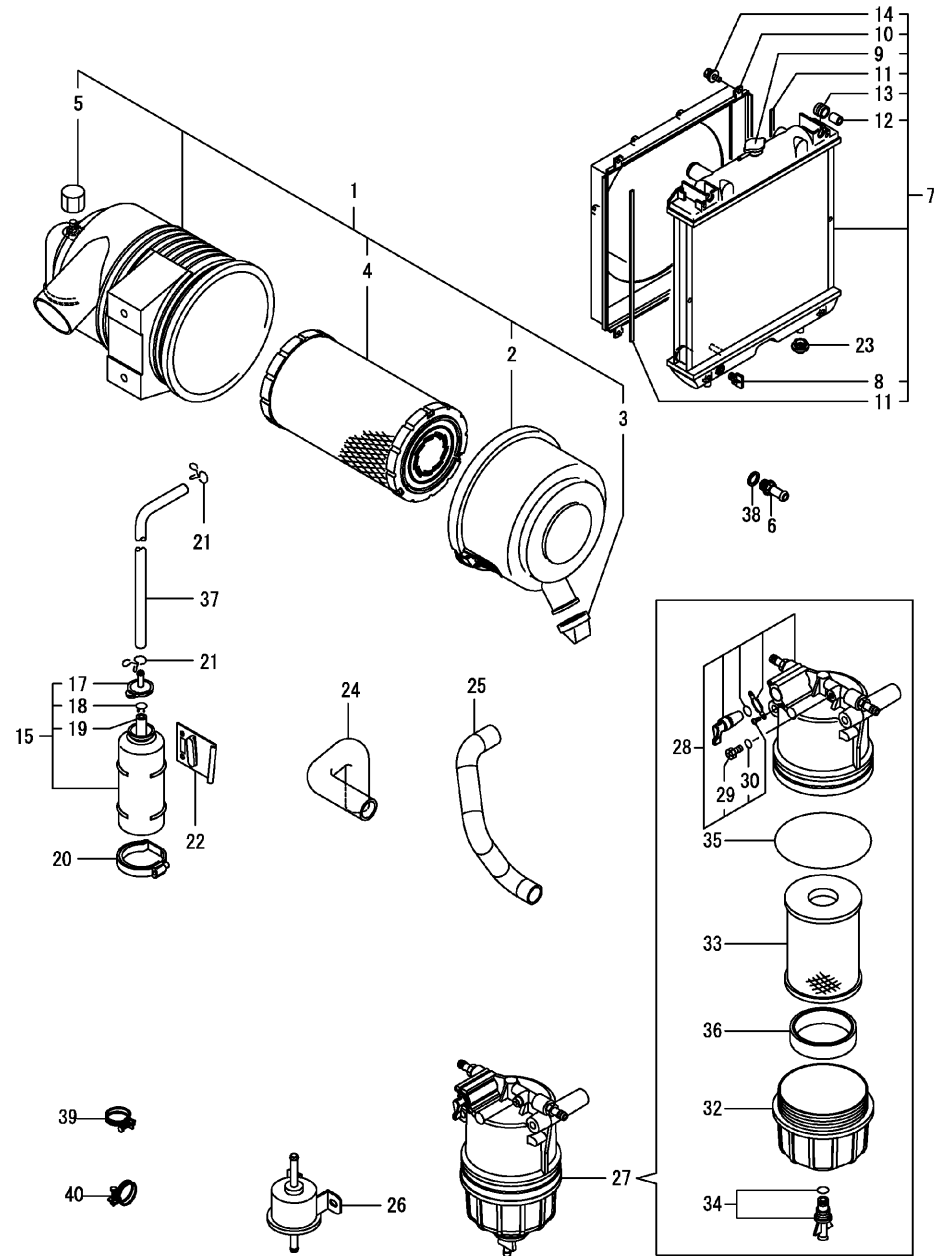
(D)=  
(E)=  
(F)=



No.	レベル	部品番号	部品名称	数量						I	R
				(A)	(B)	(C)	(D)	(E)	(F)		
1	1	129A00-77930	ブ ラケ ッ ト (コネク)	1							
2	1	129928-79700	ク ラ ッ プ (150-M8)	1							
3	1	129C00-91223	ハ ー ネ ス (B T4)	1							
13	1	129C00-91232	ハ ー ネ ス (T4)	1							
18	1	129A00-91451	プ ー ツ (キ ャ ッ プ タ イ プ)	1							
19	1	129A00-91600	ブ ラ ケ ッ ト (ハ ー ネ ス)	1							
20	1	26106-080122	ツ ハ ー ボ ル ト (8X12)	2							
21	1	26106-080122	ツ ハ ー ボ ル ト (8X12)	1							
22	1	26106-080122	ツ ハ ー ボ ル ト (8X12)	2							
23	1	29621-100000	バ ン ト (TR100 ナ)	1							
24	1	29621-200000	バ ン ト (TR 200 トウメイ)	1							

N:旧 ↔ 新, Q:旧 ↔ 新, R:旧 ↔ 新, S:旧 ↔ 新, W:追加, Z:廃止, F:セット互換, K:個数変更

Fig.21. 付属品



(A)=4TNV88C-DSR  
(B)=  
(C)=

(D)=  
(E)=  
(F)=

No.	レベル	部品番号	部品名称	数量						I	R
				(A)	(B)	(C)	(D)	(E)	(F)		
1	1	129632-12520	エアクリナ CMP	1							
2	2	129457-12530	カバー(エアクリナ)	1							
3	2	119808-12540	バルブ(アンロード)	1							
4	2	129062-12560	エレメント	1							
5	2	121820-12590	ニップル	1							
6	1	129459-39150	ツギテ(オイルドレン)	1							
7	1	129601-44500	ラジエータCMP	1							
8	2	129508-44550	コックCMP	1							
9	2	129107-44590	キャップ(ラジエータ)	1							
10	2	129601-44600	シュラウド(ファン)	1							
11	2	129601-44610	パッキン	2							
12	2	118400-44670	カバー(マウントラバー)	2							
13	2	118400-44720	マウントゴム	2							
14	2	26014-060122	ボルト(ヒラ+パネ 6X12)	4							
15	1	124450-44510	タンクCMP(サブ)	1							
17	2	124450-44530	キャップ(サブタンク)	1							
18	2	124450-44560	クランプ(ホース)	1							
19	2	23061-070230	ビニールパイプ(7X230)	1							
20	1	124450-44550	パッド(サブタンク)	1							
21	1	121250-44590	クランプ(ホース)	2							
22	1	121256-44600	フタセット(サブタンク)	1							
23	1	119255-44660	アブソーバ	2							
24	1	129660-49010	パイプ(レイキヤクスイ)	1							
25	1	129C22-49020	パイプ(CW ラジエータ B)	1							
26	1	119225-52102	ポンプ(ネリヨウフィード)	1							
27	1	129A00-55700	FOフィルタ(プレ CMP)	1							
28	2	129A00-55710	ホース CMP	1							
29	3	129A00-55751	フタ(エアスキ)	1							
30	3	129A00-55760	リング	1							
32	2	129A00-55720	カップ(トウメイ)	1							
33	2	129A00-55730	エレメント	1							
34	2	129242-55740	フタ(ドレン)	1							
35	2	129A00-55740	リング	1							
36	2	129A00-55770	フロート	1							
37	1	121750-59110	パイプ(ネリヨウ D12X320)	1							
38	1	22190-160002	シールワッシャー(コマル, ニトリル 16)	1							
39	1	23010-038000	ホースパッド(38)	1							
40	1	23010-044000	ホースパッド(44)	3							

N:旧 ↔ 新, Q:旧 ↔ 新, R:旧 ↔ 新, S:旧 ↔ 新, W:追加, Z:廃止, F:セット互換, K:個数変更



## 部品番号順索引表

部品番号	項目番号	見出番号
105425-01690	3	7
114270-59010	16	22
		27
118400-44670	21	12
118400-44720	21	13
119131-18320	6	32
119225-52102	21	26
119255-44660	21	23
119256-44760	13	25
119309-01810	1	29
119515-77330	18	29
119609-32040	2	5
119620-01750	3	3
119620-49290	12	15
119620-77461	18	14
119620-77471	18	15
119620-77490	18	16
119620-77710	18	17
119620-79200	18	8
119620-79210	18	9
119620-79220	18	10
119620-79230	18	11
119620-79250	18	6
119620-79290	18	20
119620-79300	18	21
119620-79310	18	22
119620-79320	18	23
119620-79330	18	24
119620-79340	18	25
119620-79350	18	26
119624-32040	2	6
119640-61400	4	51
119660-01570	5	11
119761-39450	12	46
119802-11260	4	4
119802-11270	4	5
119802-13750	6	31
119802-21660	9	10
119802-25071	8	33
119803-21200	9	4
119803-77830	4	58
119808-12540	21	3
119865-21600	9	16
119934-01800	2	16
119940-59130	12	43
119940-77270	18	28
120130-11860	4	63
120270-54410	4	30
121111-21501	9	13
121250-44590	21	21

部品番号	項目番号	見出番号
121256-44600	21	22
121450-01560	10	1
121450-42450	13	32
121550-23200	9	32
121750-59110	21	37
121750-59890	16	13
121820-12590	21	5
121850-21290	9	5
	11	4
121850-21680	9	12
122780-59100	15	12
123501-79240	18	5
123900-13651	6	29
123907-03100	4	39
123907-03110	4	40
123907-03120	4	41
123907-03140	4	42
124060-01050	1	11
124085-35350	12	27
124160-01751	2	3
	4	35
124160-01910	1	12
		13
124160-11360	4	55
124240-01871	2	9
		17
124395-49840	13	17
124450-44510	21	15
124450-44530	21	17
124450-44550	21	20
124450-44560	21	18
124460-11340	4	24
124465-44950	13	34
128170-14150	11	3
128401-77440	18	12
128401-77450	18	13
129001-01250	1	4
129001-02931	1	30
129004-03010	4	37
129004-11650	4	7
129004-42040	13	15
129005-03080	5	1
129005-11100	4	20
129006-35100	12	29
129006-44480	12	35
129008-77800	4	59
129052-77380	18	4
129052-79260	18	18
129052-79270	18	19
129062-12560	21	4

部品番号	項目番号	見出番号
129100-01580	2	2
	3	1
		13
	9	2
129100-11112	4	21
129100-23910	9	35
129100-42051	13	3
129100-42121	13	4
129103-49301	13	11
129107-44590	21	9
129136-77011	17	1
129136-77310	17	2
129136-77520	17	14
129150-01200	1	27
129150-02020	1	6
129150-02450	8	4
129150-02871	1	33
129150-02931	1	24
129150-02941	1	36
129150-03070	4	38
129150-11230	4	8
129150-11280	4	6
129150-11370	4	12
129150-11750	4	10
129150-11810	4	64
129150-14200	8	1
129150-14400	8	2
129150-23601	9	33
129150-23611	9	36
129150-26201	8	29
129150-35042	12	21
129150-35111	12	33
129150-35153	12	47
129150-49811	13	28
129155-49801	13	27
129202-22300	9	26
129242-55740	21	34
129350-49530	13	29
129400-28121	9	6
129400-28150	11	18
129400-77490	17	12
129400-77571	17	18
129410-03990	5	2
129417-35150	12	31
129418-18320	6	20
129432-44740	13	24
129452-12530	21	2
129457-28000	11	2
129457-28011	11	5
129459-39150	21	6

部品番号	項目番号	見出番号
129465-01760	3	6
129465-35090	12	22
129468-34810	12	19
129486-01670	3	17
129486-32020	12	13
129486-42021	13	14
129486-42140	13	16
129508-33031	12	25
129508-33060	12	26
129508-35100	12	28
129508-35150	12	32
129508-44550	21	8
129508-49030	12	36
129508-49040	12	40
129556-42350	13	22
129601-11241	4	1
129601-11251	4	2
129601-44500	21	7
129601-44600	21	10
129601-44610	21	11
129612-42330	13	23
129632-12520	21	1
129648-01600	3	14
129648-01780	3	16
129652-21010	9	1
129660-49010	21	24
129677-59501	16	14
129685-01350	1	28
129795-01900	18	1
129795-01950	2	4
129795-01960	11	1
129795-02412	1	9
129795-11120	4	22
129795-11180	4	23
129795-21661	9	11
129795-49551	13	30
129900-07900	4	61
	16	5
129900-77400	17	3
129900-77440	17	6
129900-77450	17	7
		11
129900-77460	17	9
129900-77480	17	10
129900-77640	17	19
129916-49740	13	10
129927-13810	6	35
129927-44900	13	33
129928-49420	13	36
129928-79700	20	2

## 部品番号順索引表

部品番号	項目番号	見出番号
129930-13201	6	22
		27
	7	1
129960-03990	13	39
		47
129961-77200	18	2
129961-77421	18	7
129972-77341	18	30
129978-11871	4	28
129978-12700	4	46
129978-17700	7	33
129A00-01602	3	2
129A00-11330	4	45
129A00-11340	4	25
129A00-11900	4	29
129A00-12711	5	12
129A00-12720	5	7
129A00-12780	4	47
129A00-12790	5	13
129A00-12810	5	9
129A00-12820	5	24
129A00-12830	5	14
129A00-12851	5	10
129A00-12900	5	25
129A00-12910	5	26
129A00-13300	6	9
129A00-13350	6	11
	7	23
129A00-13360	4	48
129A00-13380	4	50
129A00-13400	6	14
129A00-13410	6	15
129A00-13751	6	34
129A00-13770	6	6
129A00-13851	6	18
129A00-13861	6	19
129A00-13910	6	40
129A00-13920	6	41
129A00-14100	8	6
129A00-14700	8	8
129A00-14710	8	11
129A00-16600	7	11
129A00-16610	7	12
129A00-16700	7	14
129A00-16710	7	15
129A00-16730	7	16
129A00-16740	7	17
129A00-17300	7	24
129A00-17311	7	25
129A00-17350	7	26

部品番号	項目番号	見出番号
129A00-17520	7	29
129A00-17570	7	32
129A00-17650	7	30
129A00-17760	7	34
129A00-21710	3	19
129A00-22500	9	20
129A00-22950	9	40
129A00-25050	8	13
129A00-25060	8	21
129A00-25080	8	34
129A00-25110	8	14
129A00-25120	8	22
129A00-25200	8	25
129A00-25210	8	26
129A00-25900	8	18
129A00-49610	13	37
129A00-51000	14	1
129A00-51100	14	2
129A00-51110	14	3
129A00-51120	14	4
129A00-51130	14	5
129A00-51200	14	6
129A00-51900	14	7
129A00-53100	15	1
129A00-53200	15	4
129A00-55600	16	1
129A00-55610	16	2
129A00-55650	16	6
129A00-55700	21	27
129A00-55710	21	28
129A00-55720	21	32
129A00-55730	21	33
129A00-55740	21	35
129A00-55751	21	29
129A00-55760	21	30
129A00-55770	21	36
129A00-55800	16	3
129A00-57100	15	8
129A00-57200	15	9
129A00-57210	15	10
129A00-59010	16	9
129A00-59020	16	17
129A00-59040	16	26
129A00-59110	5	15
129A00-59120	5	16
129A00-59700	15	14
129A00-59820	15	17
129A00-59830	15	19
129A00-75910	19	9
129A00-77930	20	1

部品番号	項目番号	見出番号
129A00-91200	6	7
	7	37
	16	25
129A00-91430	7	39
129A00-91451	20	18
129A00-91600	20	19
129A01-13601	6	3
129A01-13700	6	5
129A22-49610	13	41
129A22-49700	13	54
129A23-26000	8	28
129A26-01500	2	1
129A88-42010	13	1
129C00-01550	2	14
129C00-01560	1	1
129C00-11310	4	44
129C00-11360	4	36
129C00-11710	4	13
129C00-12100	5	5
129C00-12110	5	3
129C00-12150	5	4
129C00-13110	6	2
129C00-13501	6	23
129C00-13511	6	24
129C00-13520	6	25
129C00-13901	6	39
129C00-13940	7	3
129C00-13950	7	4
129C00-14580	8	3
129C00-16400	7	8
129C00-16500	7	10
129C00-16801	7	18
129C00-17600	7	27
129C00-21580	9	14
129C00-22080	9	18
129C00-22900	9	38
129C00-32000	12	1
129C00-57000	15	7
129C00-59030	16	21
129C00-59810	15	16
129C00-59820	15	18
129C00-77820	4	60
129C00-91200	7	38
129C00-91223	20	3
129C00-91232	20	13
129C01-16690	7	13
129C20-99240	6	26
129C22-13350	6	28
129C22-34860	12	20
129C22-49020	21	25

部品番号	項目番号	見出番号
129C22-49610	13	46
129C22-75060	19	1
129C26-01890	2	10
	10	2
129C28-53300	15	6
129C88-13100	6	1
129C88-13850	6	36
129C88-16010	7	5
129C88-16210	7	6
129C88-49300	13	9
129C88-49630	13	50
129E00-13620	6	17
129F01-13600	6	16
129F01-13630	6	4
129F01-13650	6	30
171008-03990	12	37
		41
	13	42
		48
171008-77450	17	8
171008-77510	17	13
171008-77540	17	15
171008-77650	17	20
171008-77660	17	24
171008-77670	17	25
171008-77750	17	31
171051-01921	1	5
1E8660-56700	10	3
22190-080002	2	11
		18
22190-120002	13	35
22190-140002	5	17
22190-160002	3	9
	21	38
22217-180000	8	19
22252-000260	9	27
22351-030010	9	9
22351-060012	4	31
22512-070140	8	7
	9	7
22857-500100	4	52
		53
23010-038000	21	39
23010-044000	21	40
23061-070230	21	19
23080-007000	16	16
23080-015000	12	39
		44
	13	45
		53

## 部品番号順索引表

部品番号	項目番号	見出番号
23080-015000	16	12 20
23297-080061	6	10
23414-080000	13	18
23414-120000	6	12
23876-005000	11	19
23876-010000	13	12
24105-060064	8	32
24311-000120	4	56
24311-000140	11	21
24311-000320	2	7
	4	57
26014-060122	21	14
26106-060102	8	9
26106-060122	6	13
26106-060162	7	35
26106-060202	5	27
26106-060322	17	29
26106-060402	5	28
	17	30
26106-060552	13	26
26106-060902	5	29
26106-080122	7	19
	12	23
	13	19
	20	20
		21
		22
26106-080142	2	12
	8	10
	11	20
	13	55
26106-080162	2	8
		19
	4	62
	13	20
26106-080202	7	36
	12	45
26106-080222	7	20
	13	31
26106-080252	3	10
	4	32
	6	37
	15	11
	16	7
		8
26106-080302	14	8
	16	4
26106-080352	2	13
		20

部品番号	項目番号	見出番号
26106-080352	3	18
	4	33
	12	24
26106-080402	2	21
	8	27
26106-080452	3	11
	8	17
	18	31
26106-080502	4	34
	5	8
		20
	6	21
26106-080602	2	22
	11	22
	13	21
26106-080752	5	21
	10	4
26106-080802	11	23
26106-080852	2	23
26106-081202	3	12
26106-100202	7	40
26106-120252	17	32
26206-100252	3	4
26206-100302	3	5
26216-060202	5	6
26216-080302	5	18
26216-081052	5	22
26226-080182	4	11
26306-080002	5	23
	6	33
		38
		42
	7	21
		41
	10	5
26306-100002	6	8
	18	27
26366-060002	15	20
26450-060162	3	20
	4	54
	8	12
26450-060252	12	14
26577-060142	13	13
26716-060002	5	19
26776-180002	8	20
27241-120000	1	14
27241-300000	1	10
27241-400000	4	19
27310-080001	4	26
29621-100000	20	23

部品番号	項目番号	見出番号
29621-200000	20	24
729402-23100	9	28
729490-28510	11	8
729490-28520	11	13
X2114255110	17	5
X2114555500	17	21
X2114955020	17	22
X2130350900	17	4
X2240410100	17	23
X9490561001	18	3

部品番号	項目番号	見出番号
------	------	------