

ヤンマー エンジン パーツリスト

3TN63L-USR

SS135DH

3TN66-USR

SS137DH

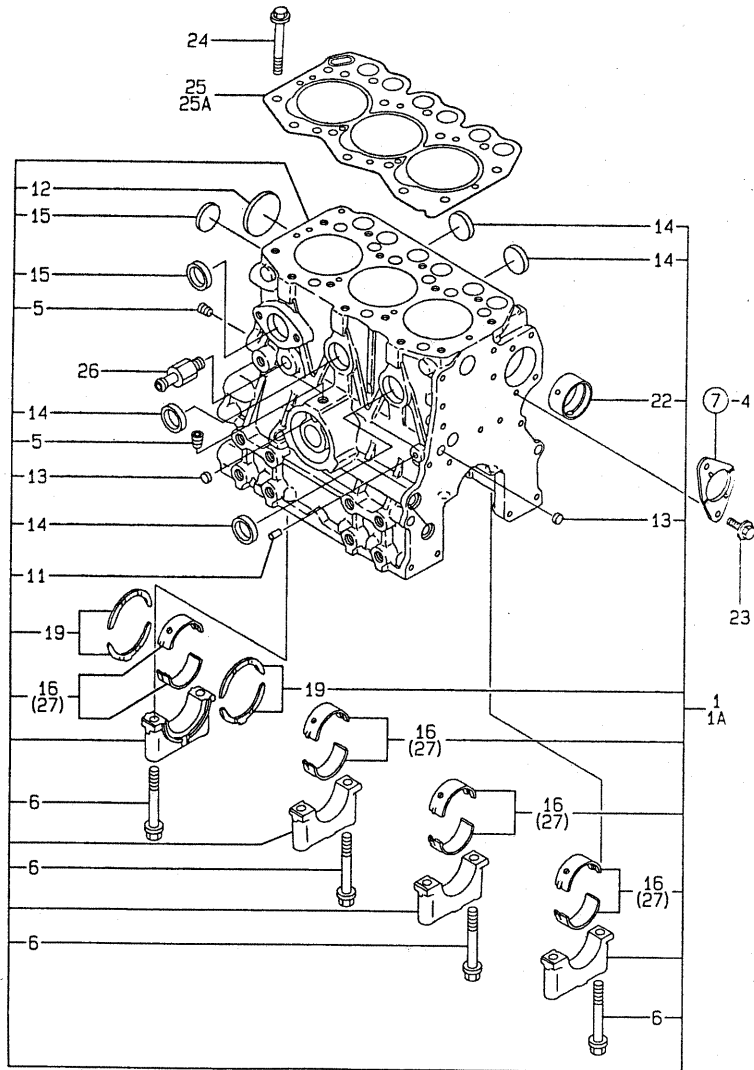
エンジン部 (3TN63L-USR)

項目No	項目名称	
1.	シリンダブロック	1B03
2.	ギヤケース	1B04
3.	オイルパン	1B05
4.	シリンダーヘッド&ボンネット	1B06
5.	吸気マニホールド&エアクリーナ	1B08
6.	排気マニホールド&サイレンサ	1B09
7.	カムシャフト&駆動ギヤ	1B10
8.	クランクシャフト&ピストン	1B11
9.	LOシステム	1B12
10.	CWシステム	1B13
11.	F.O.噴射ポンプ	1B14
12.	ガバナ	1B15
13.	FO噴射弁	1C01
14.	F.O.パイプ	1C02
15.	FOフィルタ	1C03
16.	スターティングモータ	1C04
17.	ジェネレータ	1C05

マスターインデックス

エンジン部 (3TN63L-USR)	1B02
エンジン関連部	1D02
シャーシ・クローラ部	1D05
除雪部	1D09
本体部	1D15
銘板, 付属品部	1E09
部品番号順索引表	1M01
フィッシュインデックス	M16

1. シリンダブロック



N082098

----- ヒコク -----
 (1) アンダーサイズ (U.S.=0.25) フォトチラス。

1. シリンダブロック

 I 1803 I
 I (1802) I
 +-----+
 NPC-2858

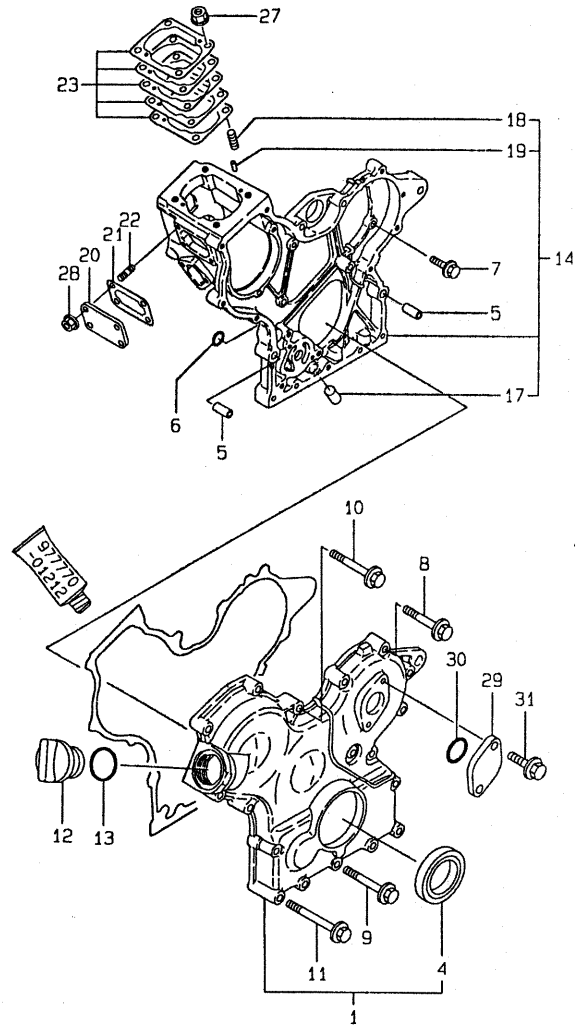
96.02.21
 (A)=3TN63L-USR
 (B)=3TN66-USR
 (C)=
 (D)=

品番 NO.	レベル 0	部品番号	部品名	---コク---	I	P	U	A	R
				(A)(B)(C)(D)					
1	.	719260-01561	シリンダブロック CMP		1				1
I 1A	.	719270-01560	シリンダブロック ASY			1			1
5	..	124060-01050	ワッシャー		2	2			1
6	..	119260-02020	ボルト (メタルキヤツク)		8	8			1
11	..	27221-060100	ワッシャー 6X10		1	1			1
12	..	27231-400000	ワッシャー 40		1	1			1
13	..	27241-100000	ワッシャー 10		2	2			1
14	..	27241-250000	ワッシャー 25		4	4			1
15	..	27241-300000	ワッシャー 30		2	2			1
16	..	729260-02800	メインベアリング		4	4			1
19	..	729260-02930	スラストベアリング		2	2			1
22	..	119260-02410	ワッシャー		1	1			1
23	.	26106-060122	ツハボルト M 6X 12		2	2			10
24	.	119260-01200	ワッシャー		14	14			1
25	.	119260-01340	ワッシャー		1				1
I 25- 1	.	119260-01341 (A=E32880)	ワッシャー (ノアス)		1			R	1
I 25A	.	119225-01340	ワッシャー (ノアス)			1			1
26	.	121550-49111	シムポイント .PT1/4		1	1			1
27	.	719260-02870	メインベアリング 025		4	4			1 (1

----- ヒコク -----
 (1) アンダーサイズ (U.S.=0.25) フォトチラス。 (1) UNDER-SIZE (U.S.=0.25) PARTS.

N082098

2. ギヤケース



N082099

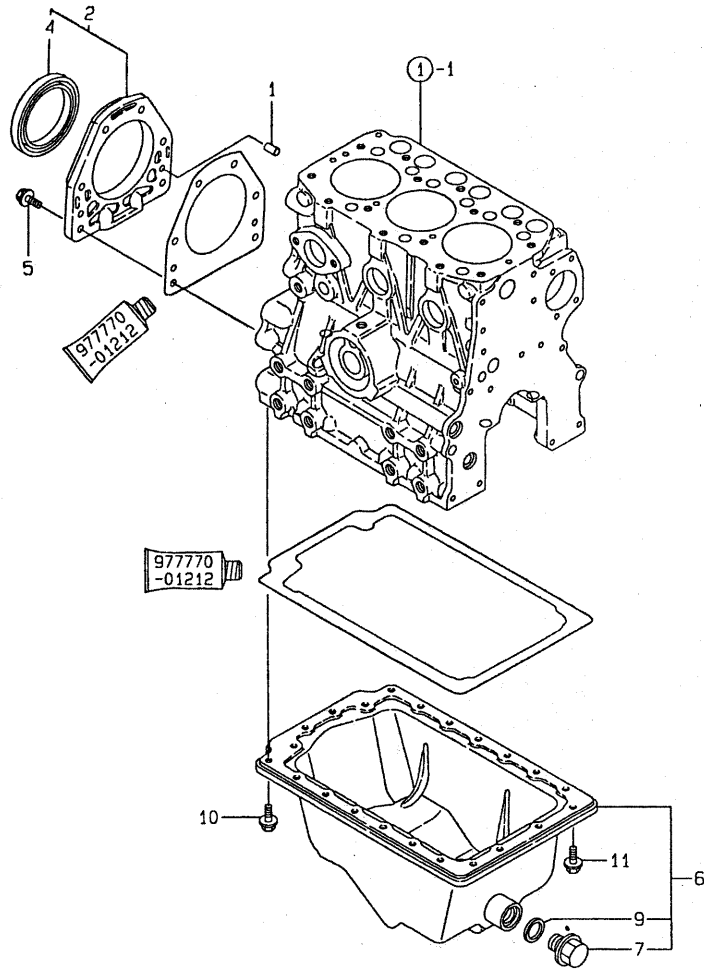
2. ギヤケース

1804
1(1802)
+-----+
NPC-2858

96.02.21
(A)=3TN63L-USR
(B)=3TN66-USR
(C)=
(D)=

ミタヤシ NO.	レベル 0	フビシヤンコウ	フビシヤ メイ	---コウ---			
				(A)	(B)	(C)	(D)
1	.	119260-01590	ギヤケース CMP	1	1		1
4	..	119620-01800	オイルシール (HTC456208)	1	1		1
5	.	119660-01911	パワーステアリング	4	4		1
6	.	24311-000120	オリク 1A P 12.0	2	2		10
7	.	26106-060162	ツハシヤルト 6X 16	5	5		10
8	.	26106-060302	ツハシヤルト 6X 30	5	5		10
9	.	26106-060402	ツハシヤルト 6X 40	3	3		10
10	.	26106-060502	ツハシヤルト 6X 50	4	4		10
11	.	26106-060652	ツハシヤルト 6X 65	6	6		10
12	.	124160-01751	フタ (ホコ)	1	1		1
13	.	24311-000320	オリク 1A P 32.0	1	1		10
14	.	119260-01490	ギヤケース CMP	1	1		1
17	..	119260-01510	ウチコミフタ	1	1		1
18	..	121450-01560	ウチコミシヤルト 8X22	4	4		1
19	..	22351-040010	スワシヤルト 4.0AX 10	2	2		10
20	.	119660-01551	フタ (F0ホコ)	1	1		1
21	.	119660-01562	PK (ホコ)	1	1		1
22	.	119660-01570	ウチコミシヤルト M6X12	4	4		1
23	.	119620-01950	シムCOMP (チヨウセイ)	1			1
I 23-1	.	119623-01950 (A=E33405)	フビシヤンシム CMP	1	1	N	1
27	.	194990-22050	ケフス (ス)	4	4		1
28	.	26366-060002	ツハシヤルト 6	4	4		10
29	.	121023-01550	メクラフタ	1	1		1
30	.	24341-000240	オリク 1A S 24.0	1	1		10
31	.	26106-060182	ツハシヤルト 6X 18	2	2		10

3. オイルパン



NOB2100

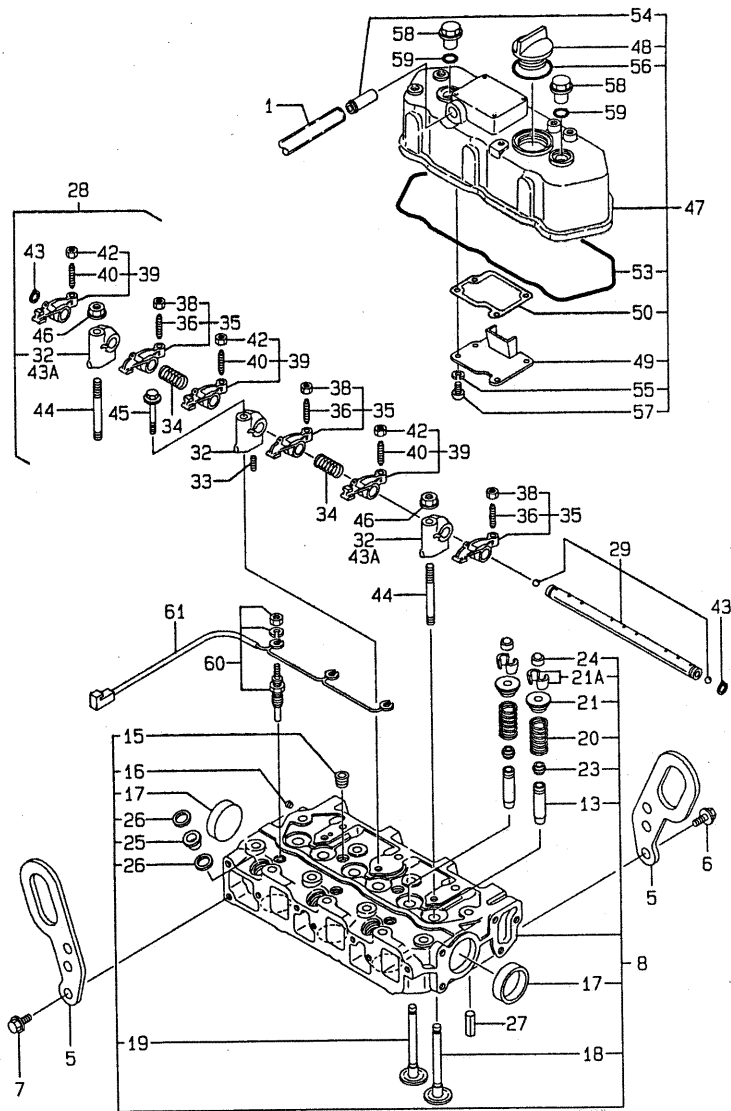
3. オイルパン

I 1805 I
I (1802) I
+-----+
NPC-2858

70.02.21
(A)=3TN63L-USR
(B)=3TN66-USR
(C)=
(D)=

ミタシ NO.	シヤル 0	フシコバシコウ	フシコ メイ	-----コスク----- (A)(B)(C)(D)	I	P/U	A	R
1	.	119620-01620	アイコウヒン 6X10	2 2			1	
2	.	719620-01650	オイルシールゲ-ス CMP	1 1			1	
4	..	124085-02220	オイルシール	1 1			1	
5	.	26106-060222	ツハコヒルト 6X 22	6 6			10	
6	.	119255-01770	オイルパン CMP	1 1			1	
7	..	105425-01690	フシコ (16)	1 1			2	
9	..	43400-500490	シールツシヤ (コマル.ニトリル.16	1			10	
I 9-	1 ..	22190-160002 (A=E29725)	シールツシヤ (コマル.ニトリル) 16	1 1		N	1	
10	.	26106-060082	ツハコヒルト M 6X 8	16 16			10	
11	.	26106-060122	ツハコヒルト M 6X 12	6 6			10	

4. シリンダーヘッド&ボンネット



N082101

ヒコウ
 (1)ホヨクヒン

4. シリンダーヘッド&ボンネット

I 1806 I
 I (1802) I
 +-----+
 NPC-2858

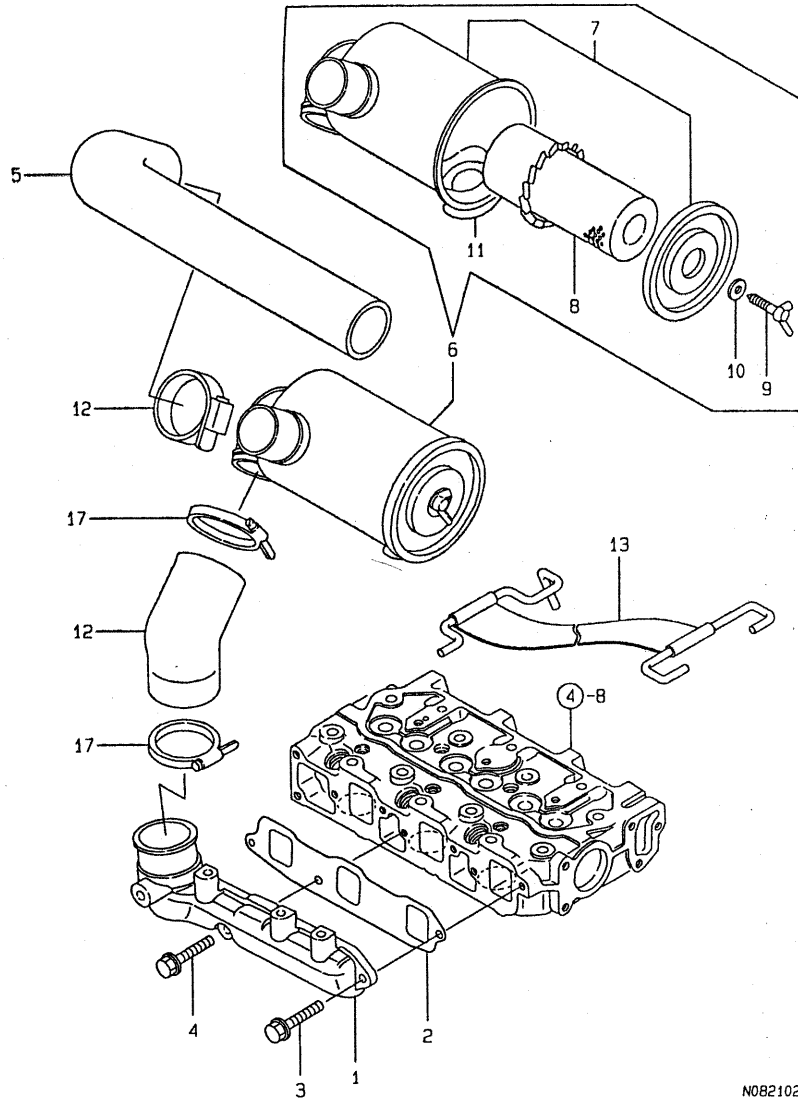
(A)=3TN63L-USR
 (B)=3TN66-USR
 (C)=
 (D)=

ミタシ NO.	レバ 0	フ ヒン	ハ ンコウ	フ ヒン	メ イ	----- コ ス ク -----	I	P	U	A	R
						(A)(B)(C)(D)					
1	.	23065-120500	ヒ ニ ル ハ イ フ	12X	500	1	1				1
5	.	119260-07900	ツ リ ア カ カ ナ ク			2	2				1
6	.	26106-080142	ツ ハ ホ ル ト	M 8X	14	1	1				10
7	.	26106-080142	ツ ハ ホ ル ト	M 8X	14	2	2				10
8	.	719260-11700	シ リ ン ダ ハ ツ シ ク ミ			1	1				1
13	..	119260-11800	ハ ル フ カ イ ト			6	6				1 (1)
15	..	23871-020000	ネ シ フ ラ ク P T	1/4		2					1
I 15- 1	..	23871-030000 (A=E33405)	ネ シ フ ラ ク P T	3/8		2	2		S		1
16	..	27221-050080	ウ チ コ ミ フ ラ ク	5X	8	1	1				1
17	..	27241-350000	ワ カ タ フ ラ ク	35		2	2				1
18	..	119260-11100	ハ ル フ	(INT)		3	3				1
19	..	119260-11110	ハ ル フ	(EXH)		3	3				1
20	..	114250-11120	ハ ル フ ス フ リ ン ク			6	6				1
21	..	114250-11180	ハ ン ハ ネ オ サ エ			6	6				1
I 21A	..	714250-11570 (A=FROM 1ST)	コ ツ タ	2ヶ=1SET		6	6		W		2
23	..	119260-11340	ハ ル フ ス タ ム シ ル			6	6				1
24	..	119260-11370	キ ヤ ツ フ	(ハ ル フ		6	6				1
I 25	..	119600-11450	ノ ス ル フ ロ チ ク タ			3	3				1
I 26	..	119600-11460	PK			6	6				1
27	.	22351-060012	ス フ リ ン ク ヒ ン ク	6.0AX	12	2	2				10
28	.	119260-11200	ハ ン ワ ン サ ホ ー ト	CMP		1	1				1
29	..	119260-11240	ハ ン ワ ン シ ク CMP			1	1				1
32	..	119260-11260	ハ ン ワ ン サ ホ ー ト			3					1
I 32- 1	..	119260-11260 (A=E33405)	ハ ン ワ ン サ ホ ー ト			1	1		K		1
33	..	119260-11270	ト メ ネ シ			1	1				1
34	..	119260-11280	ハ ル フ	(ハ ン ワ ン シ ク		2	2				1
35	..	719260-11650	キ ユ キ ハ ン ワ ン シ ク ミ			3	3				1
36	...	105010-11230	ア シ ヤ ス タ	(ハ ン ス キ マ)		3	3				1
38	...	26756-060002	ト メ ナ ツ ト	6		3	3				10
39	..	719260-11660	ハ イ キ ハ ン ワ ン シ ク ミ			3	3				1
40	...	105010-11230	ア シ ヤ ス タ	(ハ ン ス キ マ)		3	3				1
42	...	26756-060002	ト メ ナ ツ ト	6		3	3				10
43	..	22242-000100	ト メ ワ C	(シ ク 10		2	2				10
I 43A	..	119265-11260 (A=E33405)	ハ ン ワ ン サ ホ ー ト			2	2		W		1
44	.	119620-11350	ス タ ツ ト	(ア - ム サ ホ ー ト		2	2				1
45	.	26106-080452	ツ ハ ホ ル ト	8X	45	1	1				10
46	.	26366-080002	ツ ハ ツ キ ア ツ ト	8		2	2				10
47	.	119260-11330	ホ ン ネ ツ ト	CMP (ノ コ ア ス)		1	1				1
48	..	124160-01751	フ タ	(ホ コ ウ)		1	1				1
49	..	119260-03020	シ ヤ ハ イ ハ ン			1	1				1
50	..	119260-03031	PK	(シ ヤ ハ イ ハ ン)	(ノ コ ア ス)	1	1				1
53	..	119260-11310	PK	(ホ ン ネ ツ ト		1	1				1
54	..	119620-11390	シ ヨ イ ン ト			1	1				1
55	..	22217-050000	ハ ル フ カ イ ト	5		4	4				10
56	..	24311-000320	オリ ン ク	1A P 32.0		1	1				10
57	..	26557-050102	ナ ハ コ ネ シ マ	(+ア ナ 5X10		4	4				10
58	.	124160-11360	ト ツ テ			2	2				1
59	.	24311-000120	オリ ン ク	1A P 12.0		2	2				10
60	.	129155-77801	ス - ハ ー ク イ ツ ク ロ -			3	3				1
61	.	119620-77820	コ ネ ク タ	(ク ロ - フ ラ ク		1	1				1

** ツツク **

N082101

5. 吸気マニホールド&エアクリーナ



N082102

5. 吸気マニホールド&エアクリーナ

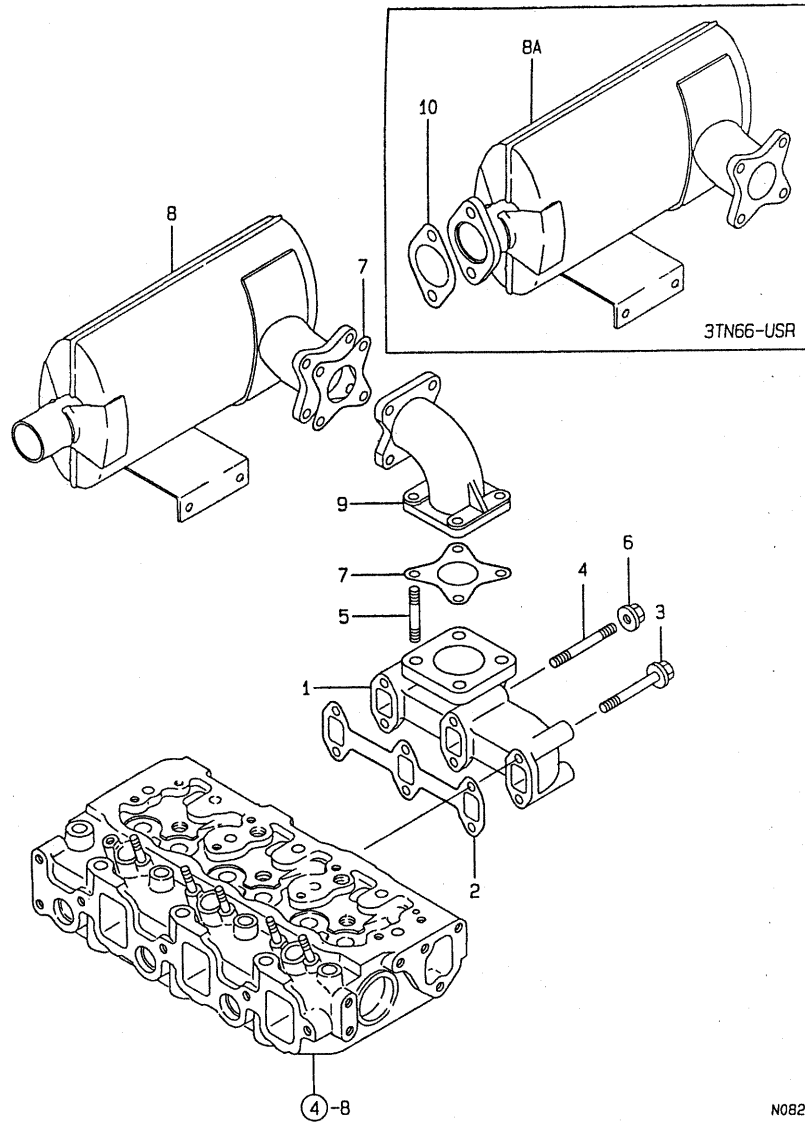
46-02-21
 (A)=3TN63L-USR
 (B)=3TN66-USR
 (C)=
 (D)=

 I 1808 I
 I (1802) I

 NPC-2858

ミタシ NO.	レベル 0	フビシヤノコウ	フビシヤ	-----コウ----- (A) (B) (C) (D)	I	P	U	A	R
1	.	119270-12100	マニホールド (INT)	1	1				1
2	.	119270-12110	PK (マニホールド)	1	1				1
3	.	26106-060162	ツバマニホールド 6X 16	2	2				10
4	.	26106-060282	ツバマニホールド 6X 28	1	1				10
5	.	171126-12210	キユキコムホース	1	1				1
6	.	119654-12500	エアクリーナ	1	1				1
7	..	XX75183164	ケースCMP (119860-12500)	1	1				1
8	..	119860-12510	エレメント (エアクリーナ)	1	1				1
9	..	119860-12550	ウイングマニホールド	1	1				1
10	..	119860-12560	シールワッシャ	1	1				1
11	..	X772035051	アンタマニホールド	1	1				1
12	.	119654-12550	キユキカン	1	1				1
13	.	119865-12600	エアクリーナマニホールド CMP	1	1				1
17	.	23000-060000	ホースクリップ 60	3	3				1

6. 排気マニホールド&サイレンサ



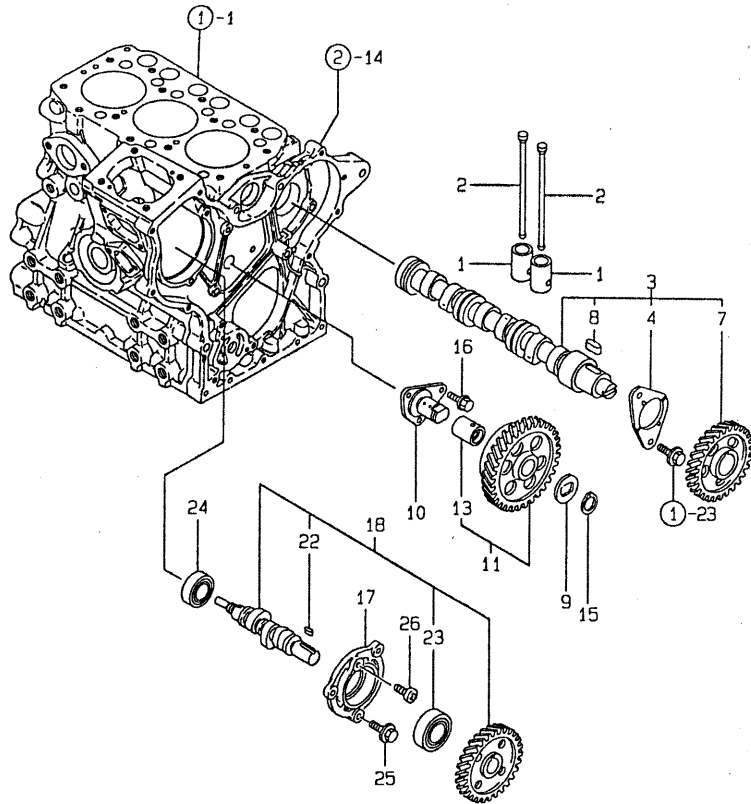
-----+
 | 1809 |
 | (1802) |
 +-----+
 NPC-2858

6. 排気マニホールド&サイレンサ

96-02-21
 (A)=3TN63L-USR
 (B)=3TN66-USR
 (C)=
 (D)=

ミダシ NO.	レベル 0	フビンパツコウ	フビン メイ	-----コスク----- (A) (B) (C) (D)	I	P/U	A	R
1	.	119280-13100	ハイキマニホールド™	1 1			1	
2	.	119260-13110	カクスケツト (マニホールド™)	1 1			1	
3	.	26106-060402	ツバマニホールド 6X 40	4 4			10	
4	.	26216-060402	ウエコミホールド 6X 40	2 2			10	
5	.	26216-080222	ウエコミホールド 8X 22	4 4			10	
6	.	26366-060002	ツバツキツツ 6	2 2			10	
7	.	121000-13201	カクスケツト (サイレンサ)	2 2			1	
8	.	119242-13501	サイレンサ	1			1	
I 8A	.	119242-13510	サイレンサ		1			
9	.	119620-13550	ヘント™	1 1			1	
I 10	.	183671-13211	カクスケツト (マフラパイプ)	1			1	

7. カムシャフト&駆動ギヤ



 | 1810 |
 | (1802) |
 +-----+
 NPC-2858

7. カムシャフト&駆動ギヤ

96.02.21
 (A)=3TN63L-USR
 (B)=3TN66-USR
 (C)=
 (D)=

ミタシ NO.	レベル	0	フビシハシコウ	フビシ メイ	---コウ---	I	P	U	A	R
					(A)	(B)	(C)	(D)		
1	.		119260-14200	タペット	6	6				1
2	.		119260-14400	フシユロツト	6	6				1
3	.		119260-14580	カムシャフト CMP	1	1				1
4	..		119620-02450	スラストメタル (カムシヤク)	1	1				1
7	..		119260-14100	カムキヤ	1	1				1
8	..		22512-040120	フェザキ 4X12	1	1				1
9	.		119660-25022	オウエ (アイトルキヤ)	1	1				1
10	.		119660-25052	シヤフト (アイトルキヤ)	1	1				1
11	.		119260-25100	アイトルキヤCMP	1	1				1
13	..		119620-25912	フツシ	1	1				1 (1)
15	.		22242-000200	トメウシヤク 20	1	1				10
16	.		26106-060122	ツハホルト M 6X 12	3	3				10
17	.		119660-01821	FOカムシヤクウケ	1	1				1
18	..		119225-14200	FOカムCMP	1	1				1
22	..		22512-040120	フェザキ 4X12	1	1				1
23	..		24102-063034	ハリアリク 6303U	1	1				1
24	.		24101-062034	ハリアリク 6203	1	1				1
25	.		26106-060162	ツハホルト 6X 16	3	3				10
26	.		26587-080102	ハイントコネシ (+アサ 8X10)	1	1				10

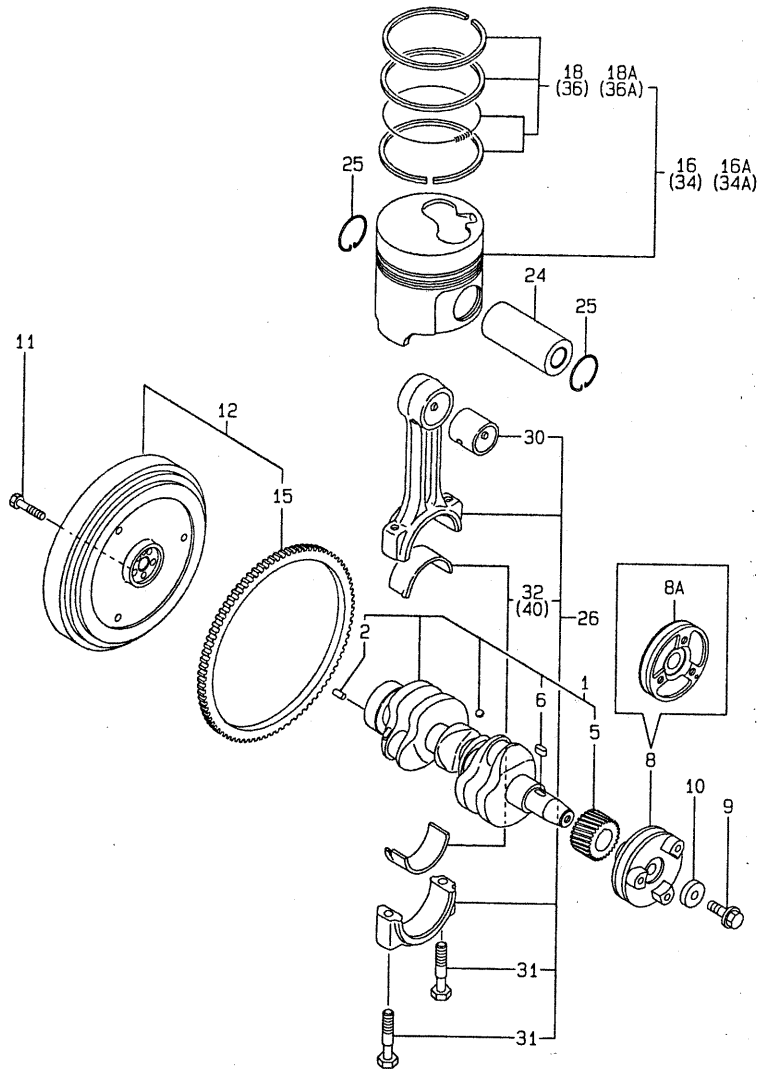
N082104

----- ヒコウ -----
 (1)ホヨウヒンヂヤス.

----- ヒコウ -----
 (1)ホヨウヒンヂヤス. (1)REPAIR PARTS.

N082104

8. クランクシャフト&ピストン



N082105

- ヒコウ -----
 (1) 標準品。
 (2) オーバーサイズ部品。
 (3) アンダーサイズ部品。

8. クランクシャフト&ピストン

96.02.21
 (A)=3TN63L-USR
 (B)=3TN66-USR
 (C)=
 (D)=

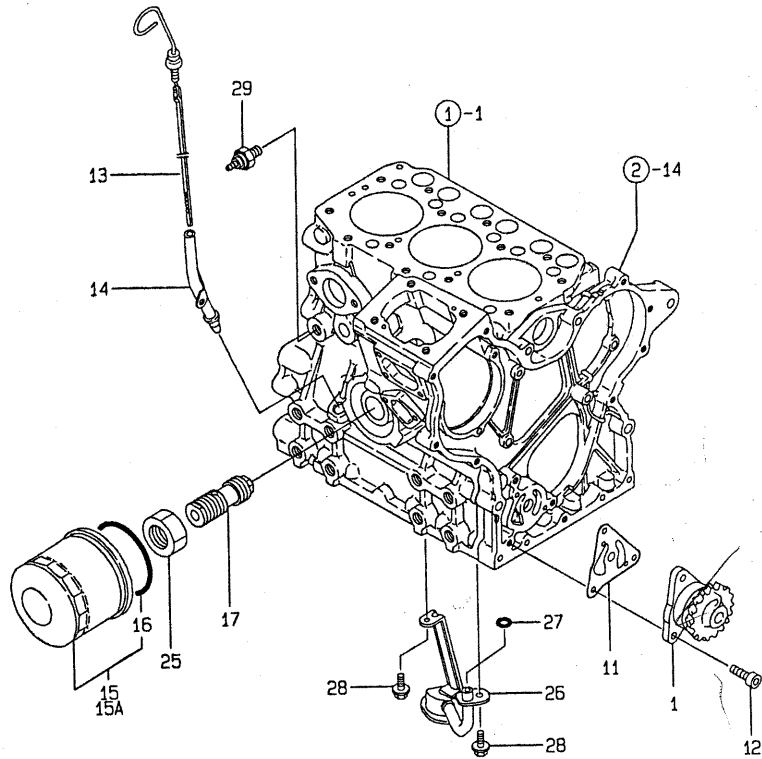
1811
 1802
 NPC-2858

品番 NO.	レベル	部品名	単位	---コネク--- I P/U A R (A)(B)(C)(D)			
1	.	719260-21700 クランクシャフト シクミ	1	1			1
2	..	129100-01580 ヲコウピストン 8X16	1	1			1
5	..	119260-21200 クランクキツキ	1	1			1
6	..	22512-040120 フェザキ 4X12	1	1			1
8	.	119260-21650 V-フーリ	1				1
I 8A	.	119244-21650 Vフーリ		1			1
9	.	119621-21680 フランシホルト M12X1.25	1	1			1
10	.	119620-21941 ワツシヤ	1	1			1
11	.	119620-21500 ホールト (フライホイ)	5	5			1
12	.	119256-21590 フライホイ CMP	1	1			1
15	..	124060-21600 リンクキツキ	1	1			1
16	.	119260-22091 ピストン CMP.	3				1
I 16A	.	119270-22091 ピストン CMP		3			1
18	..	719260-22501 ピストンリンク ASY	3				1
I 18A	..	719270-22501 ピストンリンク SET		3			1
24	.	119260-22300 ピストンピストン	3	3			1
25	.	105225-22400 サクリツフ (ピストンピストン)	6	6			2
26	.	719260-23100 レンセツホウ シクミ	3				1
I 26- 1	.	119265-23100 (A=E33405) コンロツ CMP	3	3		N	1
30	..	119260-23910 ピストンピストンメタル	3	3			1 (1
31	..	119260-23200 ロツトホルト	6				2
I 31- 1	..	119265-23200 (A=E33405) ロツトホルト	6	6		N	1
32	..	719260-23600 ヲアリンク (クランクピストン)	3	3			1
34	.	719260-22821 ピストン CMP 0.250S	3				1 (2
I 34A	.	719270-22820 ピストン CMP 0.S=0.25		3			1 (2
36	..	719260-22541 ピストンリンク SET 0.25	3				1 (2
I 36A	..	719270-22541 リンクセツト 0.S=0.25		3			1 (2
40	.	719260-23610 クランクピストンメタル U.S=0.25	3	3			1 (3

- ヒコウ -----
 (1) 標準品。 (1) REPAIR PARTS.
 (2) オーバーサイズ部品。 (2) OVER-SIZED PARTS.
 (3) アンダーサイズ部品。 (3) UNDER-SIZED PARTS.

N082106

9. LOシステム



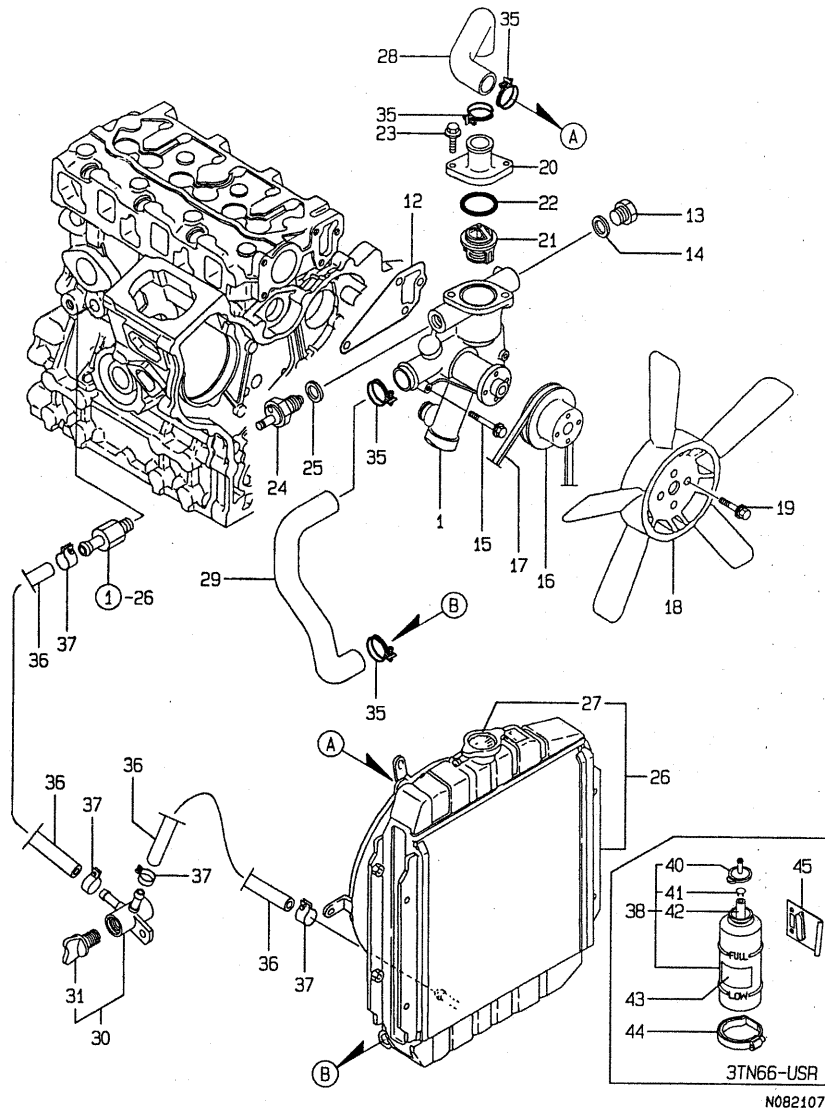
+-----+
 | 1812 |
 | (1802) |
 +-----+
 NPC-2858

9. LOシステム

96.02-21
 (A)=3TN63L-USR
 (B)=3TN66-USR
 (C)=
 (D)=

ミタシ NO.	レベル 0	フビシコン	フビシ メ	-----コスト----- (A)(B)(C)(D)	I	P	U	A	R
1	.	119260-32000	LOポンプ CMP	1	1				1
11	.	119660-32020	PK (LO-P)	1	1				1
12	.	26450-060202	6カブナノール 6X 20	3	3				10
13	.	119656-34802	ケゴホウ	1	1				1
14	.	119860-34810	ケゴホウカイト	1	1				1
15	.	119660-35150	オイルフィルター	1					1
15A	.	119305-35150	オイルフィルター CMP		1				1
16	..	124450-35110	Oリング (LOコシキ)	1	1				2
17	.	119225-35300	チヨウアツハシ CMP	1	1				1
25	.	129150-35350	ナツ (ハンボクタイ)	1	1				1
26	.	119260-35090	LOキエウニユカシ CMP	1	1				1
27	.	24311-000120	Oリング 1A P 12.0	1	1				10
28	.	26106-060122	ツハシノール M 6X 12	2	2				10
29	.	124160-39450	ノールツチ 0.5KG キホシ	1	1				1

10. CWシステム



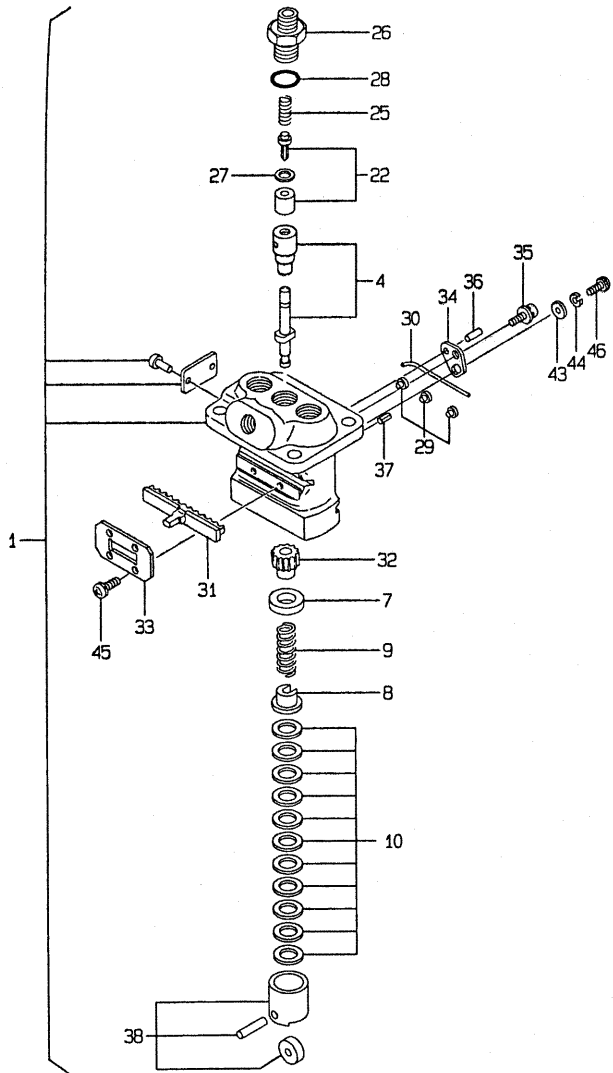
10. CWシステム

96.02.21
 (A)=3TN63L-USR
 (B)=3TN66-USR
 (C)=
 (D)=

↑-----↑
 I 1813 I
 I 1802 I
 ↑-----↑
 NPC-2858

品番 NO.	レベル	部品名	単位	---コネク--- I P/U A R (A)(B)(C)(D)			
1	.	119260-42001 CWポンプ CMP (ノニア)	1	1		1	
12	.	119260-42020 PK	1	1		1	
13	.	121450-42450 フラグ M16	1	1		1	
14	.	23414-160021 ハブピン (コマル 16)	1	1		10	
15	.	26106-080452 ツハホルト 8X 45	3	3		10	
16	.	119620-42350 ヴォーリ (CW-P)	1	1		1	
17	.	104514-42780 ヴァルブ (HM33)	1	1		1	
18	.	121023-44740 フォン	1	1		1	
19	.	26014-060162 ホールト (ヒラ+ハネ 6X 16)	4	4		10	
20	.	119260-49530 カバー (サーモスタツ)	1	1		1	
21	.	119260-49800 サーモスタツ (71° C)	1	1		1	
22	.	24321-000350 オリヅク 1A 6 35.0	1	1		10	
23	.	26106-060182 ツハホルト 6X 18	2	2		10	
24	.	121250-44901 サーモスタツ (110° C)	1	1		1	
25	.	124465-44950 ハブピン 16	1	1		1	
26	.	119260-44500 ラシエータ	1	1		1	
27	..	123682-44210 カツキツツ	1	1		1	
28	.	119288-49010 CW-T (A)	1	1		1	
29	.	119280-49020 CW ハイフ (B)	1	1		1	
30	.	129150-49100 ツハホルト CMP	1	1		1	
31	..	129150-49080 トレンコツク	1	1		1	
35	.	23010-038000 ホースパツク 38	4	4		1	
37	.	23000-013000 ホースパツク 13	4	4		1	
I 38	.	124450-44510 サツタンク CMP	1				
I 40	..	124450-44530 サツタンクヨウキツツ	1			1	
I 41	..	124450-44560 オサエ (オーバ-フロー-ハイフ)	1			1	
I 42	..	23061-070230 ヒニルハイフ 7X 230	1			1	
I 43	.	121470-44540 メイパツク (サツタンク)	1			1	
I 44	.	124450-44550 パツク (サツタンク)	1			1	
I 45	.	121256-44600 フラツツ (サツタンク)	1			1	

11. F.O. 噴射ポンプ



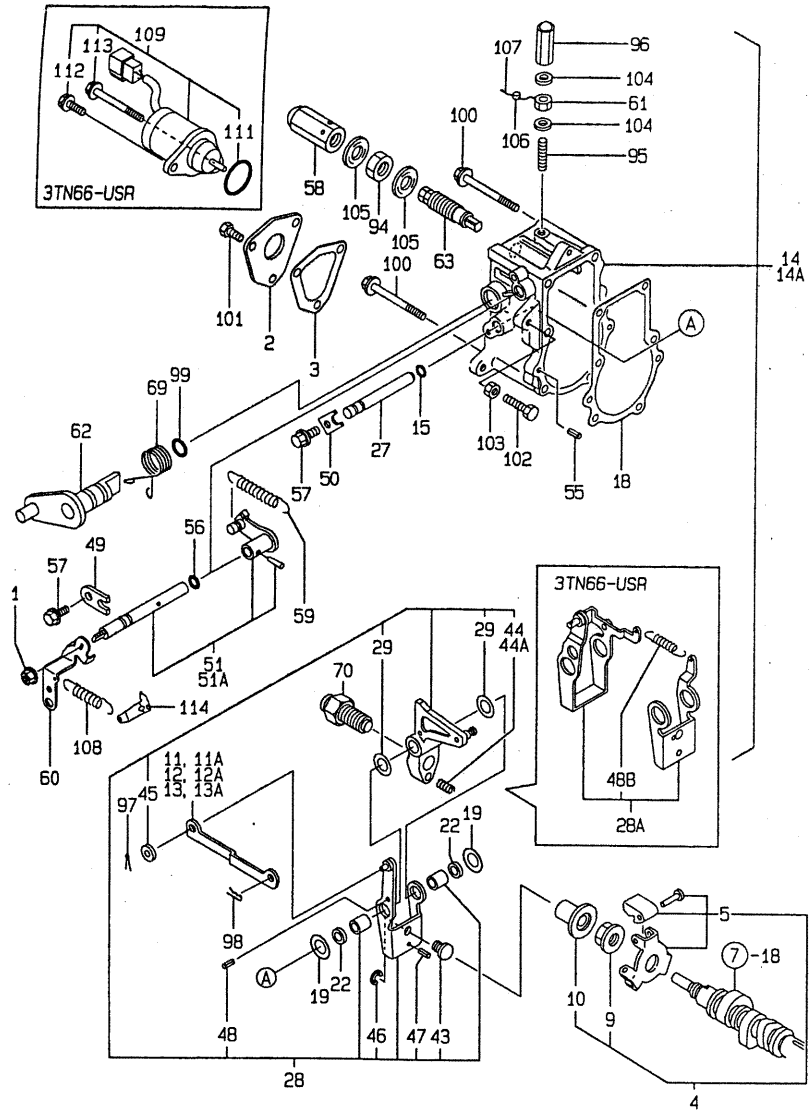
↑↑↑↑↑
↑ 1814 ↑
↑ (1802) ↑
↑↑↑↑↑
NPC-2858

11. F.O. 噴射ポンプ

96.02.21
(A)=3TN63L-USR
(B)=3TN66-USR
(C)=
(D)=

ミタシ NO.	レベル 0	パネ/パネコ	パネ メイ	---コ入---			
				(A)	(B)	(C)	(D)
1	.	719225-51100	F. I. ホンフ CMP	1	1		1
4	..	119225-51100	フ ランシヤパネ CMP	3	3		1
7	..	119620-51170	パネ A	3	3		1
8	..	119620-51180	パネ B	3	3		1
9	..	119620-51190	SP (フ ランシヤ)	3	3		1
10	..	119620-51250	シム CMP	3	3		1
22	..	119225-51300	シリシリパネ CMP	3	3		1
25	..	105546-51330	スプリング	3	3		1
26	..	119620-51340	シリシリパネホルダ	3	3		1
27	..	119620-51350	PK (シリシリ)	3	3		1
28	..	119620-51370	リング	3	3		1
29	..	119620-51450	カイトヒース (タメツト)	3	3		1
30	..	119620-51461	ピストン	1	1		1
31	..	119660-51500	ラック	1	1		1
32	..	119620-51510	ピニオン	3	3		1
33	..	119660-51530	ラックギヤ	1	1		1
34	..	119620-51650	F0チヨウセイプレート	2	2		1
35	..	119620-51660	F0チヨウセイシム	2	2		1
36	..	119620-51670	F0チヨウセイピストン (-51650)	2	2		1
37	..	119620-51680	ピストンパネイキメ	1	1		1
38	..	119620-51700	タメツト CMP	3	3		1
43	..	22137-040000	ガク (ニカキ) 4	2	2		10
44	..	22217-040000	パネガク 4	2	2		10
45	..	26022-040082	パネコネシム (パネ 4X 8)	4	4		10
46	..	26587-040102	パネコネシム (+ア) 4X10	2	2		10

12. ガバナ



N082109

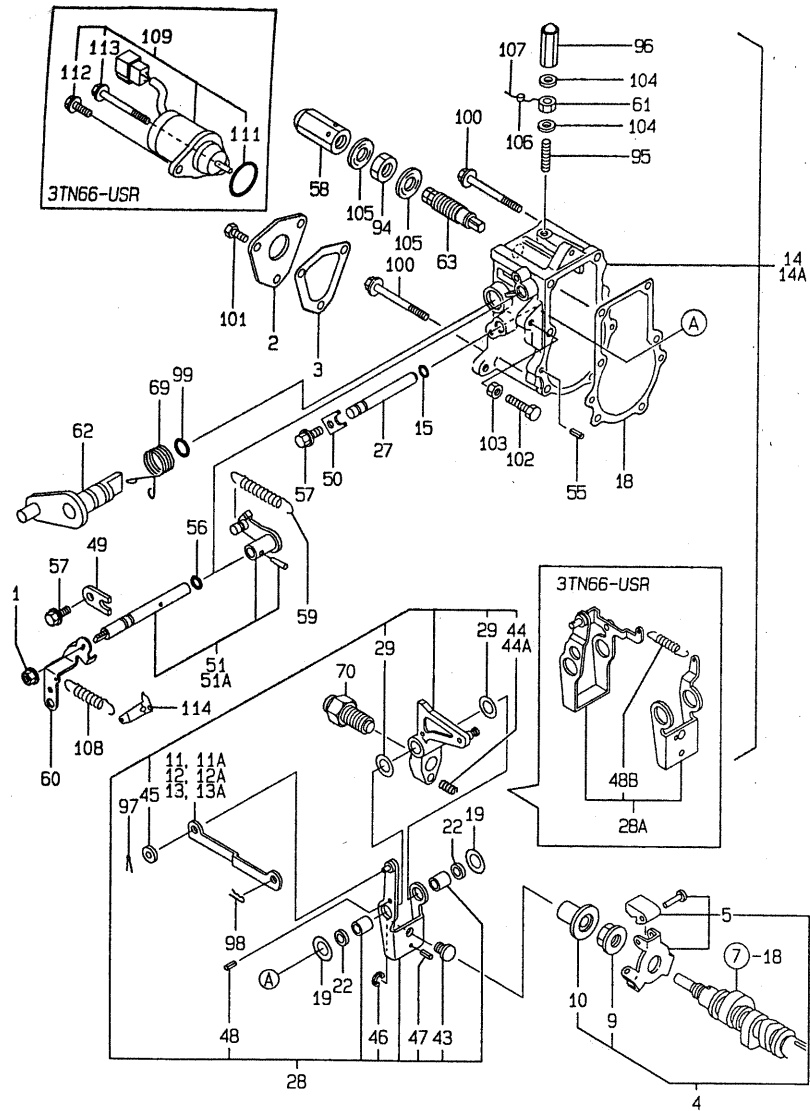
1 1815 1
1 (1802) 1
+-----+
NPC-2858

12. ガバナ

70-02-21
(A)=3TN63L-USR
(B)=3TN66-USR
(C)=
(D)=

ミタシ NO.	レベル 0	パティン番号	パティン メイ	---コネク---	I	P	U	A	R
				(A)(B)(C)(D)					
1	.	194990-22050	ケラス(スハツク 8	1	1				1
2	.	119660-61060	カハナケ-スツ	1	1				1
3	.	119660-61071	PK(カハナケ-ス)(ノンアス)	1	1				1
4	.	119600-61100	カハナクツウ COMP	1	1				1
5	..	119600-61200	カハナクツウ EIT CMP	1	1				1
9	..	119660-61300	ナツト(カハナナツホ-ト	1	1				1
10	..	119660-61341	スリ-フ	1	1				1
11	.	119285-61120	リンク(L=88.8)	1					1
I 11A	.	119660-61112	リンク L=88.8(°イントナシ)	1					1
12	.	119285-61130	リンク(L=88.6)	1					1
I 12A	.	119660-61140	リンク L=88.6(°イント=シロ)	1	1				1
13	.	119285-61140	リンク(L=89.0)	1					1
I 13A	.	119660-61150	リンク L=89.0(°イント=アカ)	1	1				1
14	.	119285-61200	カハナケ ス COMP	1					1
I 14A	.	119632-61200	カハナケ ス COMP	1					1
15	..	129155-51280	Oリング S6	1	1				1
18	..	119660-61052	PK(カハナケ-ス)(ノンアス)	1	1				1
19	..	119660-61460	シムCMP(カハナナツホ-シツク	1	1				1
22	..	129155-61480	カンツ COMP	2	2				1
27	..	119660-61491	シャフト(カハナナツホ)	1	1				1
28	..	119285-61500	カハナナツホ- CMP	1					1
I 28A	..	119232-61510	カハナナツホ CMP		1				1
29	...	174307-51700	シムセツト(チヨウセイヨク	2	2				1
43	...	119600-61540	シフト	1					1
I 43- 1	...	119600-61541 (A=E33405)	シフト	1	1			N	1
44	...	119600-61650	SP(スタート)	1					1
I 44A	...	119660-61651	SP(スタート)		1				1
45	...	22117-040000	ツマミ(コマル 4	2	1				10
46	...	22272-000040	トメツ 4	1	1				10
I 47	...	22351-020004 (A=E33405)	スプリングピッチ 2.0A	1				Z	10
48	...	22351-030014	スプリングピッチ 3.0A X 14	1	1				10
I 48B	...	119232-61540	SP(グリッ セツト		1				1
49	..	119600-61900	ヌケツメ	1	1				1
50	..	119660-61901	ヌケツメ	1	1				1
51	..	119285-66090	レギュレータ シャフト CMP	1					1
I 51A	..	119285-66080	レギュレータ シャフト CMP		1				1
55	..	22351-040010	スプリングピッチ 4.0A X 10	2	2				10
56	..	24341-000070	O-リング 1A S-7.0	1	1				10
57	..	26106-060102	ツハシム M 6 X 10	2	2				10
58	.	129100-61930	フロナツト	1	1				1
59	.	119600-66020	レギュレータスプリング	1	1				1
60	.	119640-66051	レギュレータリンク	1	1				1
61	.	124550-66370	トメナツト 6 (ツツリアナ	1	1				1
62	.	119600-66521	ストツフリンク	1					1
63	.	119600-66530	FOリミツタ CMP	1	1				1
69	.	119600-66681	リタ-ンスプリング	1					1
70	.	119600-66720	アングライヒ CMP	1	1				1
94	.	124772-66750	ロツク ナツト M12	1					1
I 94- 1	.	26776-120002	トメナツト(ホ) 12	1	1			R	10
				(A=E32880)					
95	.	121575-66830	スクリュ(アシヤスト	1	1				1
96	.	119600-66840	キャツフ ナツト	1	1				1

12. ガバナ



N082109

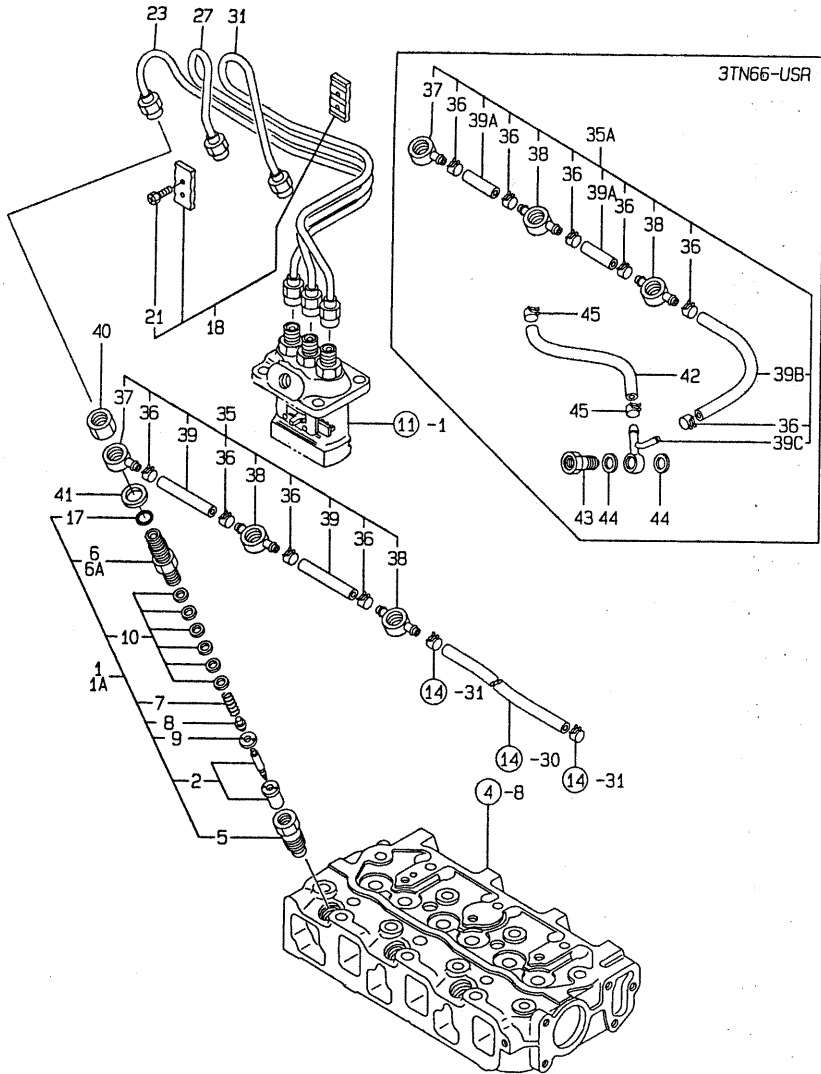
12. ガバナ

1816
1802
NPC-2858

70-UC-21
(A)=3TN63L-USR
(B)=3TN66-USR
(C)=
(D)=

ミタシ NO.	シリアル NO.	パネヒヤクコウ	パネヒ メイ	---コスト--- (A)(B)(C)(D)	I	P	U	A	R
97	.	22360-040000	スナツフヒヤク 4	1 1					10
98	.	22360-060000	スナツフヒヤク 6	1 1					10
99	.	24311-240100	オリソク 1A P 10A	1					10
100	.	26106-060702	ツハヒヤク 6X 70	6 5					10
101	.	26116-050102	ヒヤク 5X 10	3 3					10
102	.	26116-060304	ヒヤク 6X 30	1 1					10
103	.	26756-060002	トメナツ 6	1 1					10
104	.	43400-500400	シールツシヤ (SPCC. マル. 6)	2					1
I104- 1	.	22190-060003	シールツシヤ (マル. 6)	2 2				N	
(A=E29725)									
105	.	43400-500450	シールツシヤ (コマル. ニトリル) 12	2					5
I105- 1	.	22190-120002	シールツシヤ (コマル. ニトリル) 12	2 2				N	10
(A=E29725)									
I106	.	135210-61090	フウインヨウナマリ	1 1			Z		5
(A=E32880)									
I107	.	22451-060000	ツツリヤク 0.6	1 1			Z		10
(A=E32880)									
I108	.	119840-61870	スフ リソク	1					1
I109	.	119653-66500	エンソク ストツフ CMP	1					
I111	..	24341-000280	オリソク 1A S 28.0	1					10
I112	..	26106-060162	ツハヒヤク 6X 16	1					10
I113	..	26106-060952	ツハヒヤク 6X 95	1					10
I114	.	119656-66910	ツツ (モト) シヤク	1					1

13. FO噴射弁



N082110

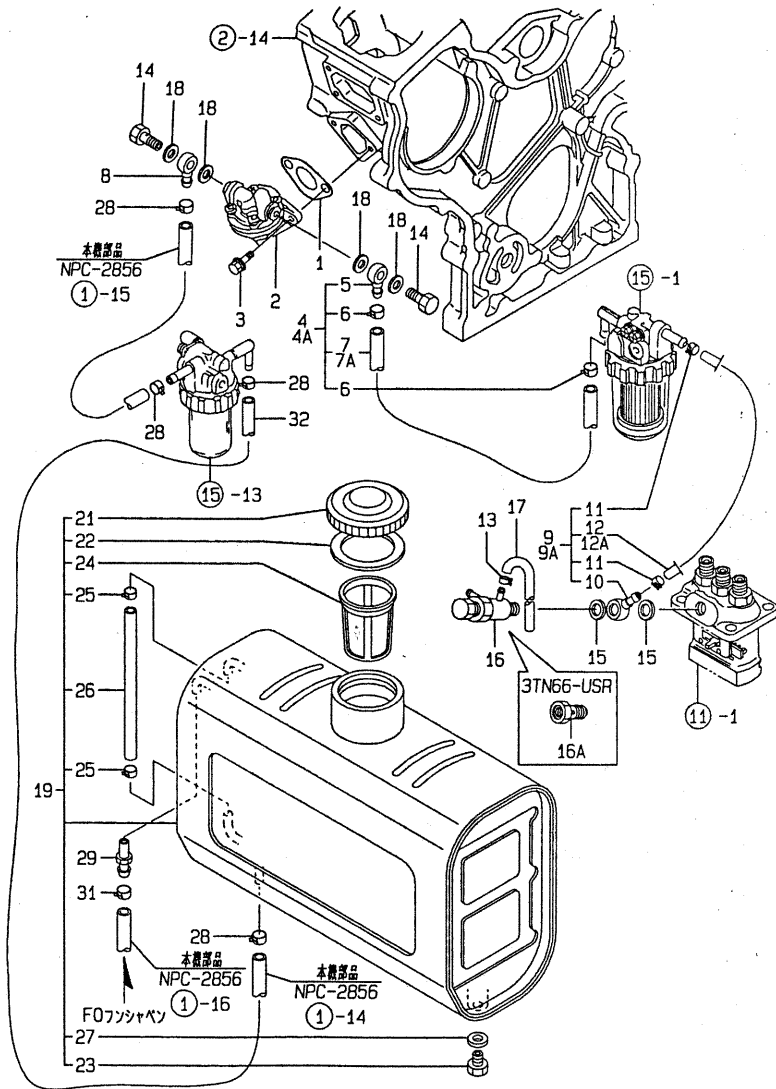
13. FO噴射弁

I 1C01
I (1802)
+-----+
NPC-2858

96.02.21
(A)=3TN63L-USR
(B)=3TN66-USR
(C)=
(D)=

ミタシ NO.	レアル 0	フビシヤカク	フビシヤ メイ	---コスク--- (A)(B)(C)(D)	I	P	U	A	R
1	.	719620-53700	FOフビシヤハツ ASY	3					1
I 1A	.	719255-53100	FOフビシヤハツ ASY	3	3				1
2	..	119620-53000	ノスル CMP	3	3				1
5	..	119620-53080	ノスルトリツクナツ	3	3				1
6	..	119620-53100	ノスルホルト	3					1
I 6A	..	119255-53100	ノスルホルト	3					1
7	..	119620-53120	SP(ノスル	3	3				1
8	..	114250-53130	シート(ノスルスフ	3	3				1
9	..	119620-53140	ハルツツツツツ	3	3				1
10	..	114250-53400	シム CMP	3	3				1
17	..	129155-61830	オリツク (S10	3					1
I 17- 1	..	129155-51580	オリツク	3			N		1
(A=E27320)									
I 17- 2	..	129155-61830	オリツク (S10	3	3		R		1
(A=E33405)									
18	.	129150-59120	フレツメ(フビシヤカク CMP	1	1				1
21	..	129150-59130	+アツ HB4X12	2					1
I 21- 1	..	129150-59131	+アツ HB4X14	2	2		N		1
(A=E32880)									
23	.	119225-59810	フビシヤカク CMP(NO.1)	1	1				1
27	.	119260-59820	フビシヤカク CMP(NO.2)	1	1				1
31	.	119260-59830	フビシヤカク CMP(NO.3)	1	1				1
35	..	119260-59540	FOモツシ CMP	1					1
I 35A	.	119642-59540	FOハツツツツ	1					1
36	..	124066-59100	ホスクリツツ (マツ 8	4	6				1
37	..	119260-59520	シツツツツ	1	1				1
38	..	119260-59530	シツツツツ	2	2				1
39	..	119260-59550	FOハツツツツ	2					1
I 39A	..	105025-59550	FOハツツツツ	2					1
I 39B	..	119642-59550	FOハツツツツ	1					1
I 39C	..	119642-59570	シツツツツ (オハツツツツ	1					1
40	.	119620-59700	ナツツツツツ	3	3				1
41	.	23414-140000	ハツツツツ (マツ 14	3	3				10
I 42	.	119225-59560	ハツツツツ (L=190	1					1
I 43	.	124550-59820	カツツツツ	1					1
I 44	.	23414-080012	ハツツツツ (コマツ 8	2					10
I 45	.	124766-59050	ホスクリツツ (マツ 12	2					5

14. F.O.パイプ



N082111

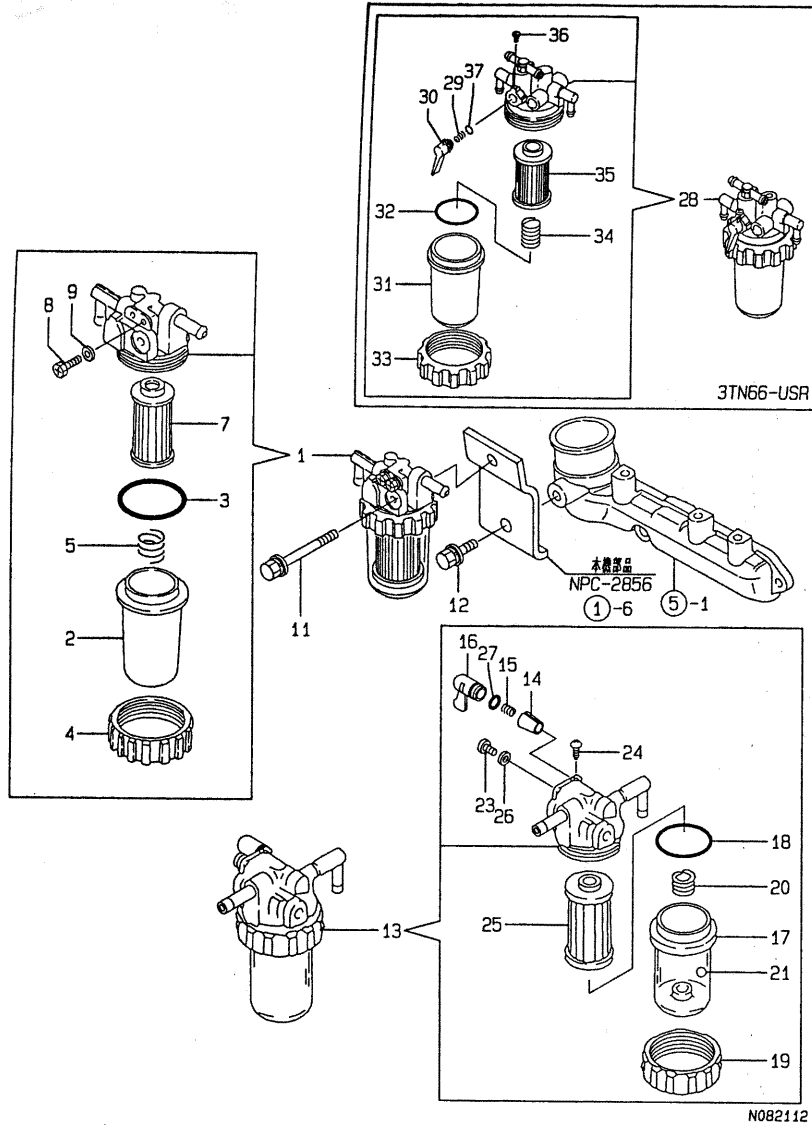
-----+
| 1C02 |
| (1802) |
-----+
NPC-2858

14. F.O.パイプ

96.02.21
(A)=3TN63L-USR
(B)=3TN66-USR
(C)=
(D)=

ミタツシ NO.	レバール O	フニヒン コ	フニヒン メ	-----コスト----- (A)(B)(C)(D)	I	P	U	A	R
1	.	121520-01851	FK(フイットホンプ)(ノンアス)	1	1				1
2	.	119600-52021	フイットホンプ	1	1				1
3	.	26014-060202	ホルト(ヒラ+ハネ 6X 20)	2	2				10
4	.	119260-59020	F0パイプ CMP (D12XL400)	1					1
I 4A	.	119244-59020	F0パイプ CMP		1				1
5	..	104264-59030	カンツキチ(カタクチ 8)	1	1				1
6	..	124766-59050	ホースクリップ(マシ 12)	2	2				5
7	..	121236-59080	F0T(D12XL400)	1					1
I 7A	..	121522-59100	F0T(D12XL500)		1				1
8	.	104264-59030	カンツキチ(カタクチ 8)	1	1				1
9	.	119225-59040	パイプ CMP, F0	1					1
I 9A	.	119230-59031	F0-T CMP		1				1
10	..	101304-59020	カンツキチ(カタクチ 12)	1	1				1
11	..	124766-59050	ホースクリップ(マシ 12)	2	2				5
12	..	121250-59080	F0-T(D12XL180)	1					1
I 12A	..	119230-59080	F0-T(D12XL185)		1				1
13	.	124066-59100	ホースクリップ(マシ 8)	1					1
14	.	105582-59150	カンツキチホルト(FEEDP30)	2	2				1
15	.	104200-59170	パイプ(マシ 12)	2					5
I 15- 1	.	43400-500450 (A=E27320)	シールワッシャ(コマル.ニトリル) 12	2				N	5
I 15- 2	.	22190-120002 (A=E29725)	シールワッシャ(コマル.ニトリル) 12	2				N	10
16	.	129155-59191	カンツキチホルト CMP	1					1
I 16A	.	119650-59200	カンツキチホルト 12		1				1
17	.	119656-59540	ビニルパイプ	1					1
18	.	23414-080012	パイプ(コマル 8)	4					10
I 18- 1	.	22190-080002 (A=E29725)	シールワッシャ(コマル.ニトリル) 8	4	4			N	10
19	.	119242-55100	F0タンク CMP	1	1				1
21	..	105302-55040	タンククキチ(アラ+コウ)	1	1				1
22	..	101504-55051	パイプ(キヤツ)	1	1				2
23	..	104200-55080	トレンプ	1	1				1
24	..	101504-55101	F0コシキ(イリク)	1	1				1
25	..	103854-55220	オサエ(ユメンケイ)	2	2				1
26	..	23061-050210	ビニルパイプ 5X 210	1	1				1
27	..	23414-120016	パイプ(コマル 12)	1	1				10
28	.	23000-013000	ホースクリップ 13	6	6				1
29	.	121120-59990	ツキ	1					1
31	.	124066-59100	ホースクリップ(マシ 8)	2					1

15. FOフィルタ



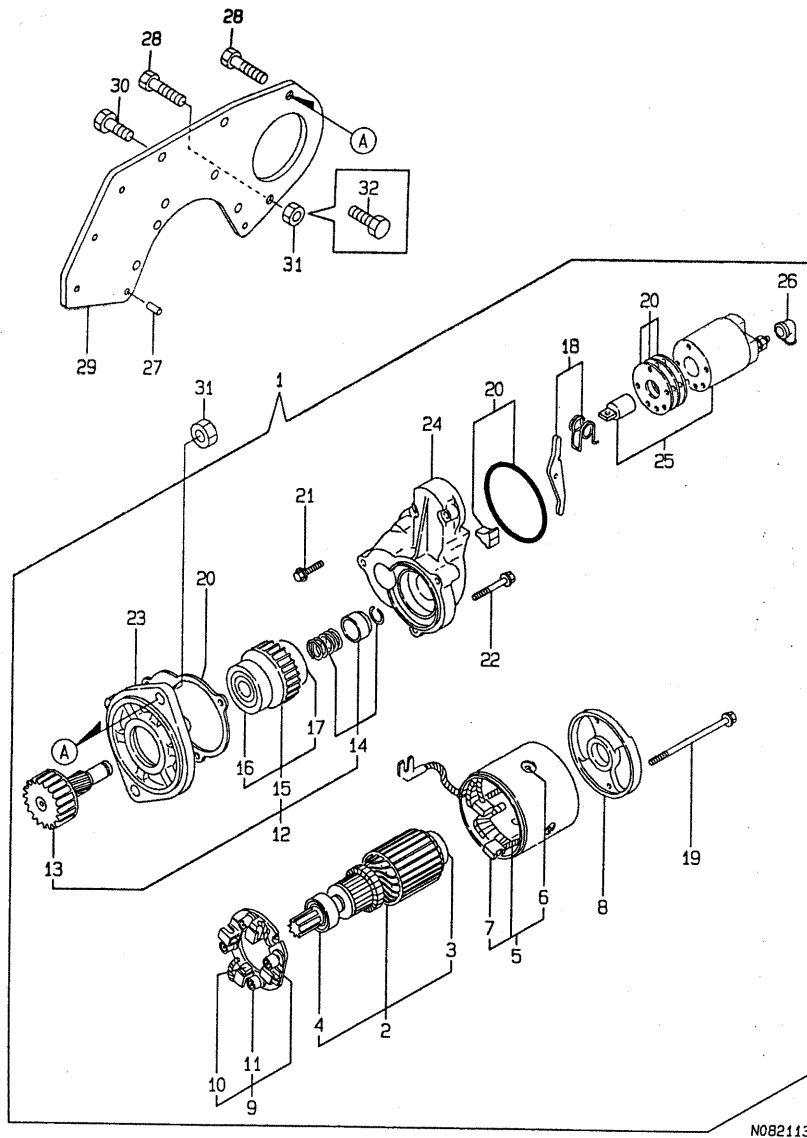
15. FOフィルタ

↑-----↑
 I 1C03 I
 I (1802) I
 ↑-----↑
 NPC-2858

96.02.21
 (A)=3TN63L-USR
 (B)=3TN66-USR
 (C)=
 (D)=

ミタシ No.	レハイル 0	パヒンハコボウ	パヒン メイ	-----コソウ----- I P/U A R (A)(B)(C)(D)			
1	.	119225-55600	FOコシキCMP	1			1
2	..	121254-55510	オオイ(FOコシキ	1			1
3	..	102103-55520	Oリング(オオイ	1			2
4	..	110250-55610	リチニク(リシク	1			1
5	..	121250-55620	スフ(リシク(エレメント	1			1
7	..	124550-55700	エレメント(FO) L=90	1			1
8	..	101720-55750	6カクフ(ラク) 6(エア-スキ	2			1
9	..	23418-060000	ハ(ツキン(マル 6	2			10
11	.	26014-080702	ホ(ルト(ヒラ+ハ(ネ) M 8X 70	1	1		10
12	.	26106-080142	ツハ(ホ(ルト M 8X 14	1	1		10
13	.	129335-55700	ウオ-タセ(ハ(レータ CMP	1	1		1
14	..	104200-55321	チ-ハ(ハ(イルフ	1	1		1
15	..	104200-55330	スフ(リシク(チ-ハ(ハ(イルフ	1	1		1
16	..	104200-55341	ハ(ント(ル(FOコツツ	1	1		1
17	..	124064-55510	オオイ(FOコシキ	1	1		1
18	..	102103-55520	Oリング(オオイ	1	1		2
19	..	110250-55610	リチニク(リシク	1	1		1
20	..	121257-55720	スフ(リシク(スクリ-ン	1	1		1
21	..	121257-55731	フロ-ト	1	1		1
23	..	101720-55750	6カクフ(ラク) 6(エア-スキ	2	2		1
24	..	104200-55750	ナ(コネシ) 4(FOコツツハ(ント(ル	1	1		1
25	..	171081-55910	スクリ-ン (100メツツ	1	1		1
26	..	23418-060000	ハ(ツキン(マル 6	2	2		10
27	..	24311-240100	Oリング 1A P 10A	1	1		10
I 28	.	119255-55620	フィルタ(FO CMP	1			1
I 29	..	104200-55330	スフ(リシク(チ-ハ(ハ(イルフ	1			1
I 30	..	119810-55340	レハ-	1			1
I 31	..	121254-55510	オオイ(FOコシキ	1			1
I 32	..	102103-55520	Oリング(オオイ	1			2
I 33	..	110250-55610	リチニク(リシク	1			1
I 34	..	121250-55620	スフ(リシク(エレメント	1			1
I 35	..	124550-55700	エレメント(FO) L=90	1			1
I 36	..	104200-55750	ナ(コネシ) 4(FOコツツハ(ント(ル	1			1
I 37	..	24311-240100	Oリング 1A P 10A	1			10

16. スターティングモータ



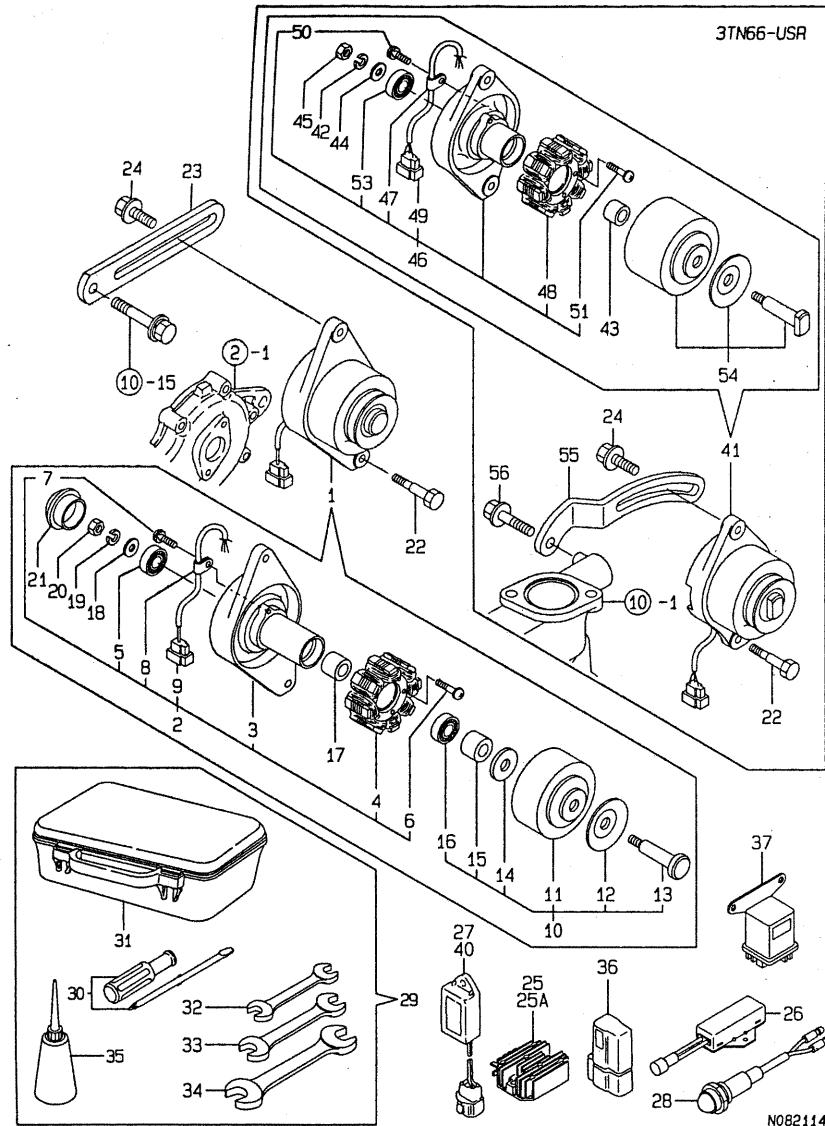
1C04
1(1802)
NPC-2858

16. スターティングモータ

96.02.21
(A)=3TN63L-USR
(B)=3TN66-USR
(C)=
(D)=

ミタシ No.	レベル 0	フビシヤクコウ	フビシ メイ	---コク---	I	P	U	A	R
				(A)(B)(C)(D)					
1	.	119256-77010	スターティングモータ S114 450	1 1					1
2	..	X211461005	アーマチュア	1 1					1
3	...	X211415502	ホールバリアリク (1)	1 1					1
4	...	X211425502	ホールバリアリク (2)	1 1					1
5	..	X211482003	フィルタコイル ASSY	1 1					1
6	...	X21143215	スクリュー コア	4 4					1
7	...	X211469002	ブラシ (+) (S114-257)	2 2					1
8	..	X211483003	リヤカバー	1 1					1
9	..	X211439001	ブラシホルダ ASSY (S114)	1 1					1
10	...	X211459002	ブラシ (-) (S114-257)	2 2					1
11	...	X21148314	ブラシスプリング	4 4					1
12	..	X211465505	ピニオン CL	1 1					1
13	...	X211465504	ピニオンギヤフト	1 1					1
14	...	X211429006	ストッパセツト	1 1					1
15	...	X211425505	クラッチ ASSY	1 1					1
16	X211435502	ホールバリアリク (3)	1 1					1
17	X211445502	ホールバリアリク	1 1					1
18	..	X211476012	レバー	1 1					1
19	..	X211468005	スリッパ	2 2					1
20	..	171008-77571	タスタカバーキット (ノンアス)	1 1					1
21	..	X21145866	ホルト	2 2					1
22	..	X21142867	ホルト	3 3					1
23	..	X211476504	ギヤケース	1 1					1
24	..	X211414501	センターハウジング	1 1					1
25	..	171008-77530	マグネットスイッチ 2114-47007	1 1					1
26	..	X21142742	カバー (タミナル)	1 1					1
27	.	129100-01580	ハイコウピッチ 8X16	2 2					1
28	.	121476-01620	ホルト	2					1
I 28- 1	.	121476-01620 (A=E33405)	ホルト	1 1				K	1
29	.	119256-77040	ブラケット (スター)	1					1
I 29- 1	.	119256-77041 (A=E33405)	ブラケット (スター)	1 1				N	1
30	.	26206-100202	ホルト 10X 20	6 6					10
31	.	26716-120002	ナット 12	2					10
I 31- 1	.	26716-120002	ナット 12	1 1				K	10
I 32	.	(A=E33405) 26116-120252 (A=E33405)	ホルト 12X 25	1 1				W	10

17. ジェネレータ



119660-77710 カレントリミッタ は供給打ち切りの為、
 114340-77710 カレントリミッタ 1個使用
 114340-77400 ブラケット(ハーネス) 1個使用
 26106-060182 ツハホルト6X18 2個使用 (※販売単位10個)
 26106-060202 ツハホルト6X20 2個使用 (※販売単位10個)
 の4アイテムでの同時交換となります。

I 1C05 I
 I (1802) I
 +-----+
 NPC-2858

17. ジェネレータ

70-WE-61
 (A)=3TN63L-USR
 (B)=3TN66-USR
 (C)=
 (D)=

ミタシ NO.	レベル 0	フビシバツコウ	フビシバ メイ	-----コスタ----- (A)(B)(C)(D)	I	P	U	A	R
1	.	119663-77200	ダイナモ(FWM)	1					1
2	..	XM91967	プレート CMP	1					1
3	...	XM91968	プレート	1					1
4	...	XM91969	スタータ	1					1
5	...	XM27436	ヘアリング #NSK6201ZZC3	1					1
6	...	26022-040252	ナハコネシ(ハネ 4X25)	2					10
7	...	XYSPS4008	ワツシヤセツトネシ	1					1
8	...	XM36410	クランフ	1					1
9	...	XM17878	カツアラ	1					1
10	..	XM82099	フライホイール CMP	1					1
11	...	XM82110	フライホイール	1					1
12	...	XM72174	フーリ	1					1
13	...	XM42927	シヤフト	1					1
14	...	XM47549	ワツシヤ	1					1
15	...	XM72701	カラ	1					1
16	...	XM27436	ヘアリング #NSK6201ZZC3	1					1
17	..	106383-44720	カンカフト	1					1
18	..	106383-44730	ツハカネ	1					1
19	..	22212-100000	ハネツハカネ	1					10
20	..	26716-100002	ナツト 10	1					10
21	..	105225-44790	ホウシヤキヤツフ(ファンケース)	1					1
22	.	26106-100402	ツハホルト 10X 40	1	1				10
23	.	121450-77330	アジヤスタ(ホルト)	1					1
24	.	26014-080252	ホルト(ヒラ+ハネ 8X 25)	1	1				10
25	.	119660-77710	カレントリミッタ(15A-RSSTA)	1					1
I 25A	.	129150-77710	カレントリミッタ(20A)	1		1			1
26	.	129155-77810	レスター(クロー)	1	1				1
27	.	129155-77920	タイマ(クイツク)クロー	1	1				1
28	.	124770-91040	ハイロツランフ(12V3.4W)	1	1				1
29	.	171001-93100	コウク CMP	1	1				1
30	..	104200-92350	ドライバ(ガシカエシキ)	1	1				1
31	..	104200-92600	コウクハコノミ	1	1				1
32	..	28110-100120	スハナ 10X12	1	1				1
33	..	28110-140170	スハナ 14X17	1	1				1
34	..	28110-190220	スハナ 19X22	1	1				1
35	..	28210-000140	アブラサシ	1	1				1
I 36	.	119643-66900	ダイオード	1					1
I 37	.	119650-77910	クローリレ	1					1
I 40	.	119632-77920	タイマ(1 SEC.)	1					1
I 41	.	129150-77202	ダイナモ(GP9165)	1					1
I 42	..	XM219230000	ヘアリングワツシヤ	1					1
I 43	..	XM329830000	カラ	1					1
I 44	..	XM860250000	ヒラツハカネ 10	1					1
I 45	..	XM863720000	ナツト	1					1
I 46	..	129150-77210	プレート CMP	1					1
I 47	...	XM069000000	クランフ	1					1
I 48	...	XM081780000	スタータ CMP	1					1
I 49	...	XM178780000	カツアラ	1					1
I 50	...	XYSPS400800	コネシ	1					1
I 51	...	XYSPS402400	コネシ	2					1
I 53	...	24107-062010	ヘアリング 6201ZZ	1					1
I 54	..	129150-77230	フライホイール CMP	1					1
I 55	..	119650-77330	アジヤスタ(ホルト)	1					1
I 56	.	26106-080162	ツハホルト 8X 16	1					10