

ヤンマー エンジン

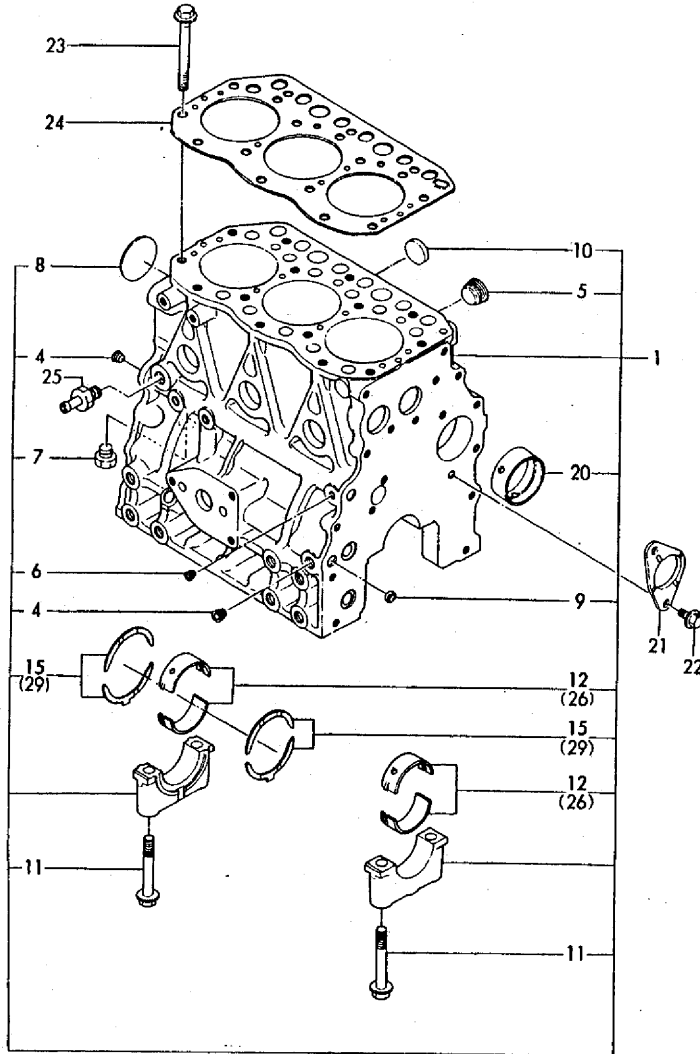
パーツリスト

3TN75-RSR

SS215H (DH)

1. シリンダブロック
CYLINDER BLOCK

SPEC. CODE
D19810-01100
D19865-02100
D29150-02200
D19600-49300



1. シリンダブロック
CYLINDER BLOCK

89.05.01

↑-----↑
↑ 1003 ↑
↑ 1002 ↑
↑-----↑
NPC-2174

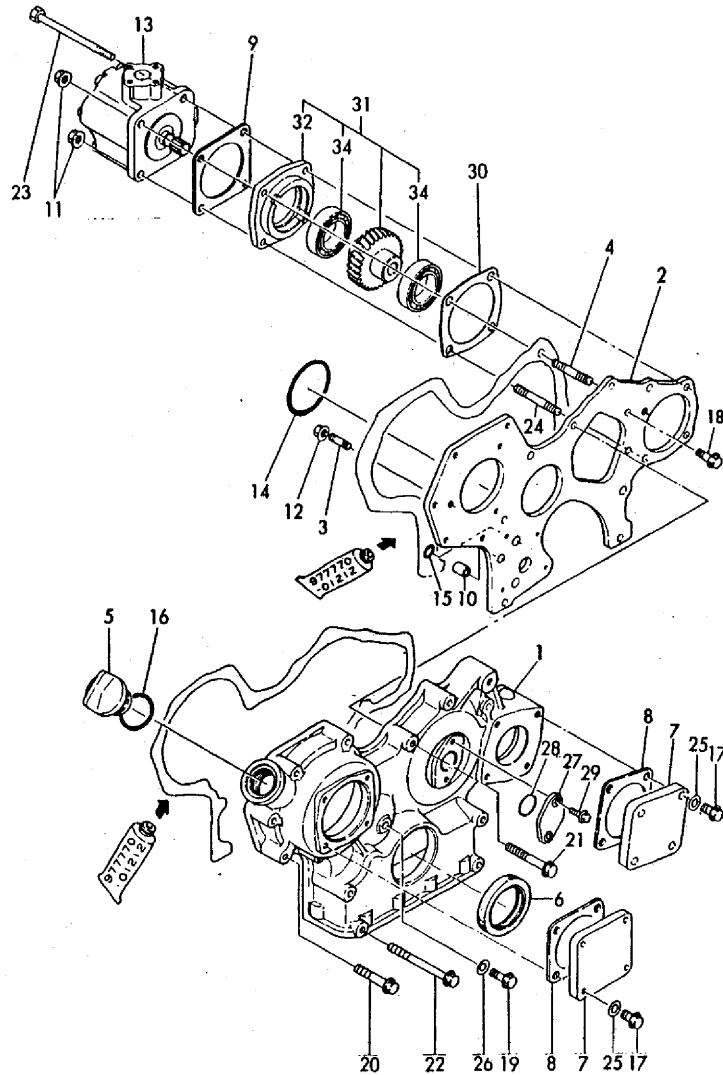
(A)=3TN75-RSR (D)=
(B)= (E)=
(C)= (F)=

REF.	LEV.	PART NO.	DESCRIPTION	QTY	UNIT	P	U	A	R
				(A)	(B)	(C)	(D)	(E)	(F)
1	-	719810-01560	シリンダブロックCOMP	1					
4	--	124160-01910	プラグ PT1/4	2					
5	--	171051-01921	メクラプラグ	1					
6	--	23871-010000	プラグPT 1/8	1					
7	--	23887-120002	プラグ 12	1					
8	--	27231-500000	プラグ 50	1					
9	--	27241-120000	プラグ 12	2					
10	--	27241-300000	プラグ 30	6					
11	--	119620-02020	ボルト (メッシュ)	8					
12	--	719810-02800	メインベアリング	4					
15	--	719810-02930	ベアリング thrust	2					
20	--	129795-02411	カムシャフト	1					
21	-	129150-02450	ベアリング thrust	1					
22	-	26106-080162	ボルト M 8X 16	2					
23	-	119810-01200	スタッド, CYL. HEAD	14					
24	-	119865-01331	ガスケット, CYL. HEAD	1					
25	-	121550-49111	ジョイント PT1/4	1					
26	-	119810-02870	メインベアリング 025	4					(1)
29	-	119810-02940	ベアリング thrust セット	2					(2)

REMARKS (E)=
(1)アンダーサイズ (0.25=U/S) 指定
(2)オーバーサイズ (0.25=U/S) 指定
(1)UNDERSIZED PART(0.25=U/S)
(2)OVERSIZED PART(0.25=U/S)

2. ギヤケース
GEAR HOUSING

SPEC. CODE
D19842-01200
D29100-01810
D29150-26100



2. ギヤケース
GEAR HOUSING

89.05.01

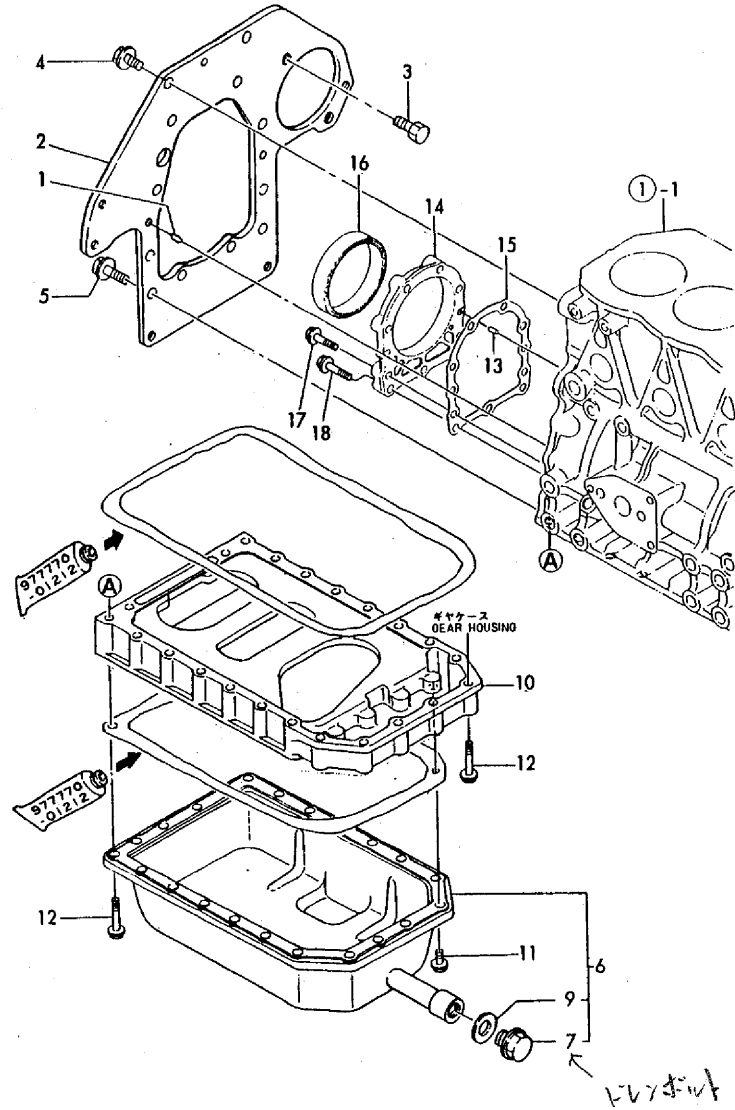
(A)=3TN75-RSR (D)=
(B)= (E)=
(C)= (F)=

↑-----↑
↑ 1004 ↑
↑ (1002) ↑
↑-----↑
NPC-2174

図面 REF.	レベル LEV.	部品 PART NO.	部品 名	DESCRIPTION	数量 (A)(B)(C)(D)(E)(F)	単位 I P U A R
1	-	129100-01500	ギヤケース	HOUSING, GEAR	1	1
2	-	129150-01520	フランジ (ギヤケース)	FLANGE	1	1
3	-	121450-01560	クエキネット 8X22	STUD M 8X22	3	1
4	-	129150-01580	クエキネット 8X30	STUD 8 X 30	1	1
5	-	124160-01751	フタ (油供給)	CAP, LUB.OIL SUPPLY	1	1
6	-	129795-01600	オイルシール	SEAL, OIL	1	1
7	-	124240-01871	メクラフタ (HO-P)	COVER	2	1
8	-	124240-01882	パッキン (HO-P)	GASKET	2	1
9	-	124240-01882	パッキン (HO-P)	GASKET	1	2
10	-	129795-01950	ノックパイプ	KNOCK, PIPE	2	1
11	-	194990-22050	ナット (ノックパイプ)	NUT W/WASHER 8	2	1
12	-	194990-22050	ナット (ノックパイプ)	NUT W/WASHER 8	2	1
13	-	119462-26020	HO-P (P-W1-C-3A)	PUMP, HYDRAULIC	1	1
14	-	121850-51960	Oリング (FOP-リツク)	O-RING, F.I. PUMP	1	1
15	-	24311-000160	Oリング 1A P 16.0	O-RING 1A P-16.0	2	10
16	-	24311-000320	Oリング 1A P 32.0	O-RING 1A P-32.0	1	10
17	-	26106-080122	ボルト (パッキン)	BOLT M 8X 12 PLATED	8	10
18	-	26106-080162	ボルト (パッキン)	BOLT M 8X 16 PLATED	3	10
19	-	26106-080162	ボルト (パッキン)	BOLT M 8X 16 PLATED	1	10
20	-	26106-080452	ボルト (パッキン)	BOLT M 8X 45 PLATED	6	10
21	-	26106-080552	ボルト (パッキン)	BOLT M 8X 55 PLATED	3	10
22	-	26106-080852	ボルト (パッキン)	BOLT M 8X 85 PLATED	4	10
23	-	26106-080902	ボルト (パッキン)	BOLT M 8X 90 PLATED	2	10
24	-	26216-080402	クエキネット 8X 40	STUD M 8X 40 PLATED	1	10
25	-	43400-500410	シールワッシャ 8S	WASHER 8, SEAL	8	10
26	-	43400-500410	シールワッシャ 8S	WASHER 8, SEAL	1	10
27	-	121023-01550	メクラフタ	COVER, BLIND	1	1
28	-	24311-000260	Oリング 1A P 26.0	O-RING 1A P-26.0	1	10
29	-	26106-060122	ボルト (パッキン)	BOLT M 6X 12 PLATED	2	10
30	-	129150-01880	パッキン (HO-P)	GASKET	1	1
31	-	129150-26000	HO-P (C-MP)	DRIVING SET, H. PUMP	1	1
32	-	129150-26050	ブラケット (HO-P)	BRACKET	1	1
34	-	24101-060064	ベアリング 6006	BALL BEARING	2	1

3. マウンティングフランジ&オイルパン
MOUNTING FLANGE & OIL SUMP

SPEC. CODE
D19820-01310
D19842-01400
D19800-01500



3. マウンティングフランジ&オイルパン
MOUNTING FLANGE & OIL SUMP

(A)=3TN75-RSR (D)=
(B)= (E)=
(C)= (F)=

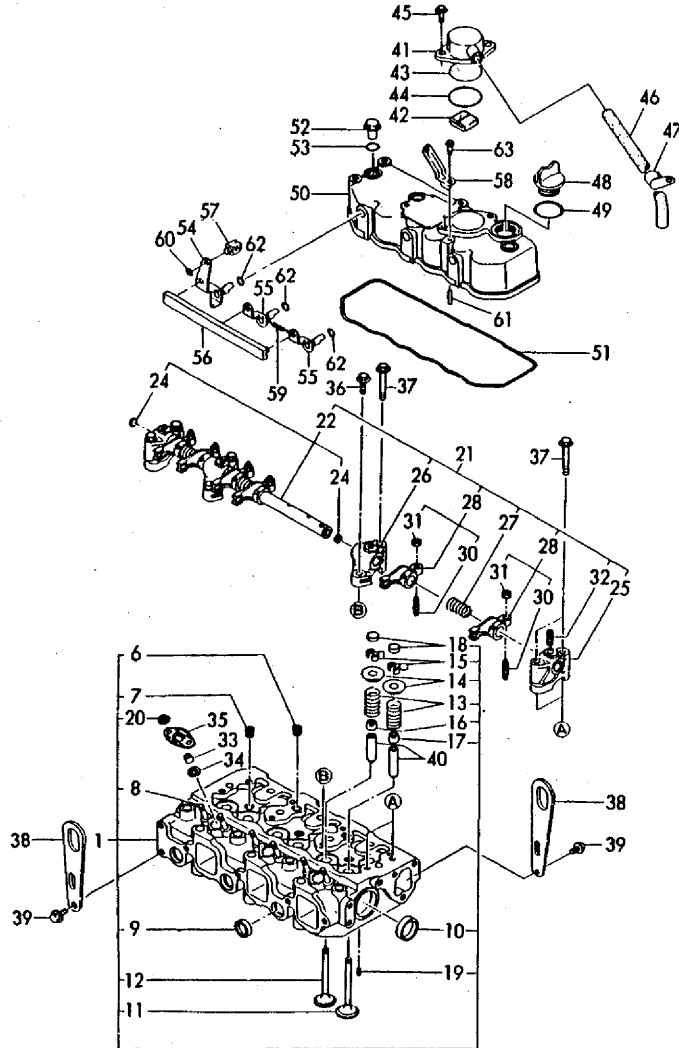
89.05.01

-----+
1005 |
1002 |
-----+
NPC-2174

マシ REF.	レベル LEV.	部品 PART NO.	説明 DESCRIPTION	数量 QTY	単位 UNIT	備考 REMARKS
1	-	129100-01580	平行ピン 8X16	2	1	
2	-	119820-01600	プレート	1	1	
3	-	121476-01620	ボルト	2	1	
4	-	26206-100202	ボルト M10X 20	6	10	
5	-	26206-100252	ボルト M10X 25	4	10	
6	-	719842-01700	オイルパン	1	1	
7	-	105425-01690	プラグ M16	1	2	
9	-	43400-500490	シールワッシャー (16)	1	10	
10	-	119810-01730	オイルパンカンガ	1	1	
11	-	26106-080162	ボルト M 8X 16	6	10	
12	-	26106-080452	ボルト M 8X 45	22	10	
13	-	129100-01580	平行ピン 8X16	2	1	
14	-	119860-01650	オイルシールケース	1	1	
15	-	129150-01660	ボツカン (オイルシールケース)	1	1	
16	-	119810-01780	オイルシール (769310)	1	1	
17	-	26106-080302	ボルト M 8X 30	6	10	
18	-	26106-080352	ボルト M 8X 35	3	10	

4. シリンダーヘッド&ボンネット
CYLINDER HEAD & BONNET

SPEC. CODE
D29100-03100 D21000-07300
D29100-03110 D19810-11100
D19865-03200 D19867-11300



4. シリンダーヘッド&ボンネット
CYLINDER HEAD & BONNET

89.05.01

(A)=3TN75-RSR (D)=
(B)= (E)=
(C)= (F)=

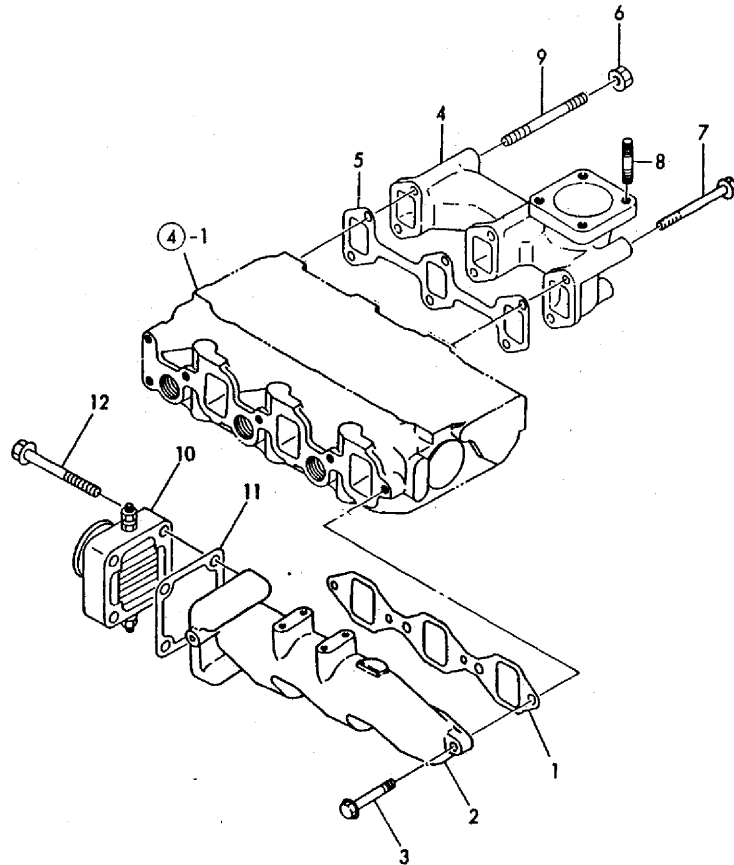
-----+
1 1006 1
1 (1002) 1
-----+
NPC-2174

シリアル REF.	LEV.	部品 PART NO.	名称 NAME	DESCRIPTION	数量 QTY	単位 UNIT	備考 REMARKS (A)(B)(C)(D)(E)(F)	P	A	R
1	-	719810-11700	シリンダーヘッド CMP	HEAD ASSY, CYLINDER	1					1
6	..	121850-11860	プラグ PT1/4	PLUG PT 1/4	2					1
7	..	23871-030000	プラグ PT 3/8	PLUG PT 3/8	3					1
8	..	26216-060302	スタッド 6X 30	STUD M 6X 30 PLATED	6					10
9	..	27241-220000	プラグ 40	PLUG 40	3					1
10	..	27241-400000	プラグ 40	PLUG 40	3					1
11	..	119810-11100	バルブ INT	VALVE, SUCTION	3					1
12	..	119810-11110	バルブ EXH	VALVE, EXHAUST	3					1
13	..	119810-11120	バネ	SPRING, VALVE	6					1
14	..	104211-11180	コッター	RETAINER, SPRING	6					1
15	..	101158-11190	コッター	COTTER	6					1
16	..	124950-11340	シール	SEAL, VALVE STEM	3					2
17	..	124160-11340	シール	SEAL, VALVE STEM	3					2
18	..	104211-11370	キャップ	CAP	6					1
19	..	22351-060012	スプリングピン 6-DAX 12	SPRING PIN 6X12	2					10
20	..	26366-060002	ナット M 6	NUT M 6	6					10
21	..	119865-11200	バルブアッセンブリ CMP	SUPPORT ASSY, ROCKER	1					1
22	..	119810-11240	バルブアッセンブリ CMP	SHAFT ASSY, ROCKER	1					1
24	...	27241-100000	プラグ 10	PLUG 10	2					1
25	..	129155-11260	バルブアッセンブリ A	SUPPORT, ROCKER ARM	2					1
26	..	129155-11270	バルブアッセンブリ B	SUPPORT, ROCKER ARM	2					1
27	..	129150-11280	バネ	SPRING	3					1
28	..	719865-11650	バルブアッセンブリ	ARM ASSY, ROCKER	8					1
30	...	129150-11230	ネジ	SCREW, VALVE	6					1
31	..	129150-11750	ナット M8XP1.0	NUT M8XP1.0	6					1
32	..	26226-080182	スタッド 8X 18	STUD M 8X 18 PLATED	6					10
33	..	119625-11870	プロテクター ノズル	PROTECTOR, NOZZLE	3					1
34	..	119625-11880	シール	SEAT	3					1
35	..	119625-11900	コッター	RETAINER	3					1
36	..	26106-080252	バルブ	BOLT M 8X 25 PLATED	2					10
37	..	26106-080502	バルブ	BOLT M 8X 50 PLATED	6					10
38	..	124736-07900	リフター (エンジン)	LIFTER, ENGINE	2					1
39	..	26106-080142	バルブ	BOLT M 8X 14 PLATED	4					10
40	..	124060-11800	ガイド	GUIDE, VALVE	6					1
41	..	129150-03020	カバー	COVER, BREATHER	1					1
42	..	129150-03070	バフフル	BAFFLE	1					1
43	..	129150-03080	プレート	PLATE, SHELTER	1					1
44	..	24341-000500	Oリング 1A S 50.0	O-RING 1A S-50.0	1					10
45	..	26106-080162	バルブ	BOLT M 8X 16 PLATED	2					10
46	..	129150-03090	パイプ	PIPE	1					1
47	..	129150-03100	リテーナー	RETAINER	1					1
48	..	124160-01751	キャップ	CAP, LUB.OIL SUPPLY	1					1
49	..	24311-000320	Oリング 1A P 32.0	O-RING 1A P-32.0	1					10
50	..	119865-11300	ボンネット	BONNET	1					1
51	..	119865-11310	ガスケット	GASKET, BONNET	1					1
52	..	124160-11360	ノブ	KNOB	3					1
53	..	24311-000120	Oリング 1A P 12.0	O-RING 1A P-12.0	3					10
54	..	129150-03730	レバー (A)	LEVER (A)	1					1
55	..	129150-03740	レバー (B)	LEVER (B)	2					1
56	..	119860-03760	レバー (デコンプレッション)	LEVER, DECOMPRESSION	1					1
57	..	121250-03783	フィッティング	FITTING	1					1
58	..	129150-03800	サポート	SUPPORT, OUTER WIRE	1					1
59	..	129150-03900	スプリング	SPRING, RETURN	1					1
60	..	22272-000060	クリップ E-6	CIRCLIP E-6	1					10
61	..	22312-030160	平行ピン 3X16	PARALLEL PIN 3X16	3					10
62	..	24311-000070	Oリング 1A P 7.0	O-RING 1A P-7.0	3					10
63	..	26106-060122	バルブ	BOLT M 6X 12 PLATED	1					10

REMARKS (C) (1) REPAIR PART.

5. 吸・排気マニホールド
SUCTION & EXHAUST MANIFOLD

SPEC. CODE
D19840-12200
D19888-13100
D29100-77501



↑-----↑
↑1007↑
↑100Z↑
↑-----↑
NPC-2174

5. 吸・排気マニホールド
SUCTION & EXHAUST MANIFOLD

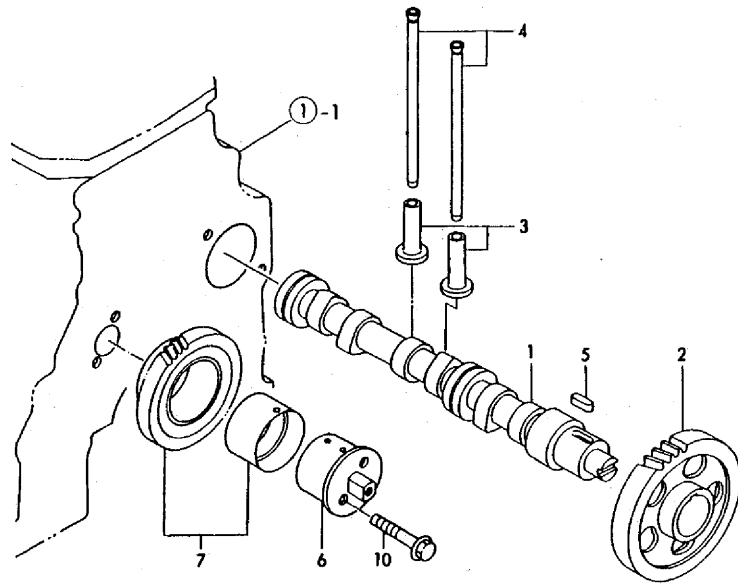
(A)=3YN75-RSR (D)*
(B)* (E)*
(C)* (F)*

89.05.01

図号 REF.	レベル LEV.	部品番号 PART NO.	名称 NAME	DESCRIPTION	数量 QTY	単位 UNIT	備考 REMARKS			
					(A)	(B)	(C)	(D)	(E)	(F)
1	-	119810-12110	PK(マニホールド)	GASKET	1					1
2	-	171301-12701	マニホールド(SUC)	MANIFOLD, SUCTION	1					1
3	-	26106-080252	ワッシャー 8X 25	BOLT M 8X 25 PLATED	4					10
4	-	119888-13101	マニホールド(EXH)	MANIFOLD, EXHAUST	1					1
5	-	119810-13110	ガスケット(EXH)	GASKET	1					1
6	-	194990-22050	ナット(スリット) 8	NUT W/WASHER 8	2					1
7	-	26106-080602	ワッシャー 8X 60	BOLT M 8X 60 PLATED	4					10
8	-	26216-080222	スクリュー 8X 22	STUD M 8X 22 PLATED	4					10
9	-	26226-080602	スクリュー(2D) 8X 60	STUD 8X60	2					10
10	-	129120-77501	エアヒータ	HEATER, AIR	1					1
11	-	129150-77510	PK(エアヒータ)	GASKET, AIR HEATER	1					1
12	-	26106-080352	ワッシャー 8X 35	BOLT M 8X 35 PLATED	4					10

6. カムシャフト&駆動ギヤ
CAMSHAFT & DRIVING GEAR

SPEC. CODE
D19865-14100
D29100-25101



6. カムシャフト&駆動ギヤ
CAMSHAFT & DRIVING GEAR

(A)=3TN75-RSR (D)=
(B)= (E)=
(C)= (F)=

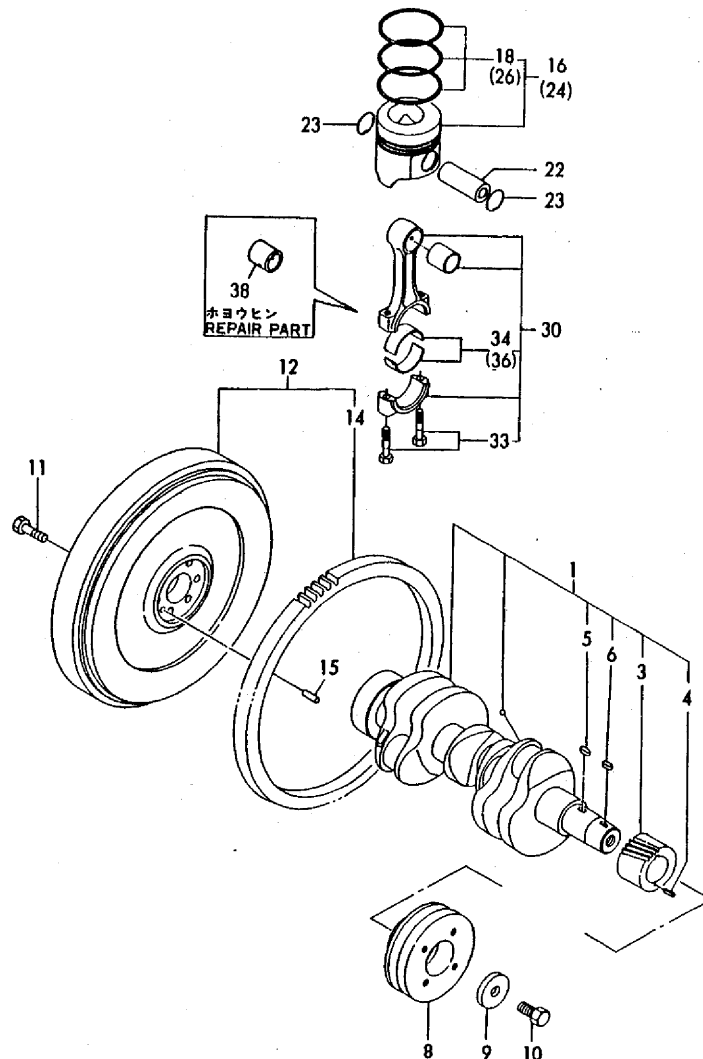
89.05.01

↑-----↑
↑ 1008 ↑
↑(1002)↑
↑-----↑
NPC-2174

品番 REF.	レベル LEV.	部品名 PART NO.	品名 NAME	DESCRIPTION	数量 QTY	単位 UNIT	備考 REMARKS
(A)	(B)	(C)	(D)	(E)	(F)		
1	.	119810-14011	カムシャフト	CAMSHAFT	1		1
2	.	129150-14101	カムギヤ D30	GEAR, CAMSHAFT	1		1
3	.	129150-14200	タペット	TAPPET	6		1
4	.	119810-14400	プッシュロッド	ROD, PUSH	6		1
5	.	22512-070140	キー 7X14	KEY 7X 14	1		1
6	.	129100-25061	シャフト(アイドル)	SHAFT, IDLE GEAR	1		1
7	.	129150-25101	アイドルギヤ CMP	GEAR W/BUSH	1		1
10	.	26106-080452	ボルト M 8X 45	BOLT M 8X 45 PLATED	2		10

7. クランクシャフト&ピストン
CRANKSHAFT & PISTON

SPEC. CODE
D19867-21100
D19810-21300
D19810-22110
D19865-23100



7. クランクシャフト&ピストン
CRANKSHAFT & PISTON

89.05.01

(A)=3TN75-RSR (D)=
(B)= (E)=
(C)= (F)=

↑-----↑
↑1009↑
↑11002↑
↑-----↑
NPC-2174

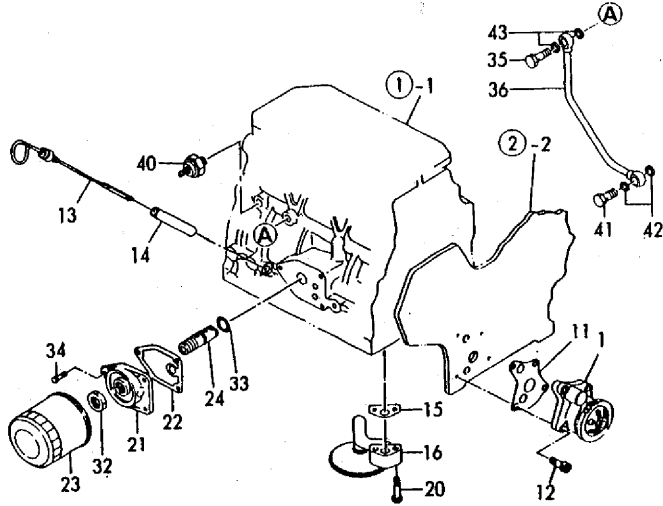
品番 REF.	レベル LEV.	部品番号 PART NO.	部品名 PART NAME	DESCRIPTION	数量 QTY	単位 U	備考 REMARKS			
					(A)	(B)	(C)	(D)	(E)	(F)
1	-	719810-21700	クランクシャフトCMP	CRANKSHAFT ASSY	1					
3	..	129150-21200	クランクギヤ	GEAR, CRANKSHAFT	1					
4	..	22351-040010	スプリングピン 4.0AX 10	SPRING PIN 4X10	1					10
5	..	22512-070140	フィッパキ 7X14	KEY 7X 14	1					1
6	..	22512-070160	フィッパキ 7X16	KEY 7X 16	1					1
8	..	119867-21650	Vプーリ(クランク)	V-PULLEY, CRANK	1					1
9	-	129795-21661	ワッシャ	WASHER	1					1
10	-	121850-21680	HB(Vプーリ)	BOLT	1					1
11	-	121111-21501	ナット	BOLT	6					1
12	-	171301-21580	フライホイールCMP	FLYWHEEL W/RING GEAR	1					1
14	..	119865-21600	リングギヤ	GEAR, RING	1					1
15	-	129100-01580	バネピン 8X16	PARALLEL PIN 8X 16	1					1
16	-	119810-22080	ピストン CMP	PISTON ASSY	3					1
18	..	719865-22500	ピストンリングSET	RING SET	3					1
22	-	119810-22300	ピストンピン	PIN, PISTON	3					1
23	-	119810-22400	ワイヤ (ピストンピン)	CIRCLIP	6					1
24	..	719810-22900	ピストン CMP 0.250S	PISTON W/RING 0.250S	3					1
26	..	719810-22950	ピストンリングSET 0.250S	PISTON RING SET 0.25	3					1
30	-	719810-23700	コネクティングロッドCMP	ROD ASSY, CONNECTING	3					1
33	..	119810-23200	ロッドナット	BOLT, ROD	6					2
34	..	719810-23600	クランクピン	BEARING, CRANK PIN	3					1
36	-	119810-23610	クランクピンメタル CMP 0.25	BEARING, CRANK PIN	3					1
38	-	119810-23910	ピストンピンメタル 3900	BUSH, PISTON PIN	3					1

REMARKS (注)

(1)オーバーサイズ(0.5=0.25)部品
(2)アンダーサイズ(0.5=0.25)部品
(3)修理部品
(1)OVER-SIZE(0.5=0.25)PART.
(2)UNDER-SIZE(0.5=0.25)PART.
(3)REPAIR PART.

8. LOシステム
LUBRICATING OIL SYSTEM

SPEC. CODE D19810-35100
D19865-32100 D29100-35200
D19810-34100 D19865-39100



8. LOシステム
LUBRICATING OIL SYSTEM

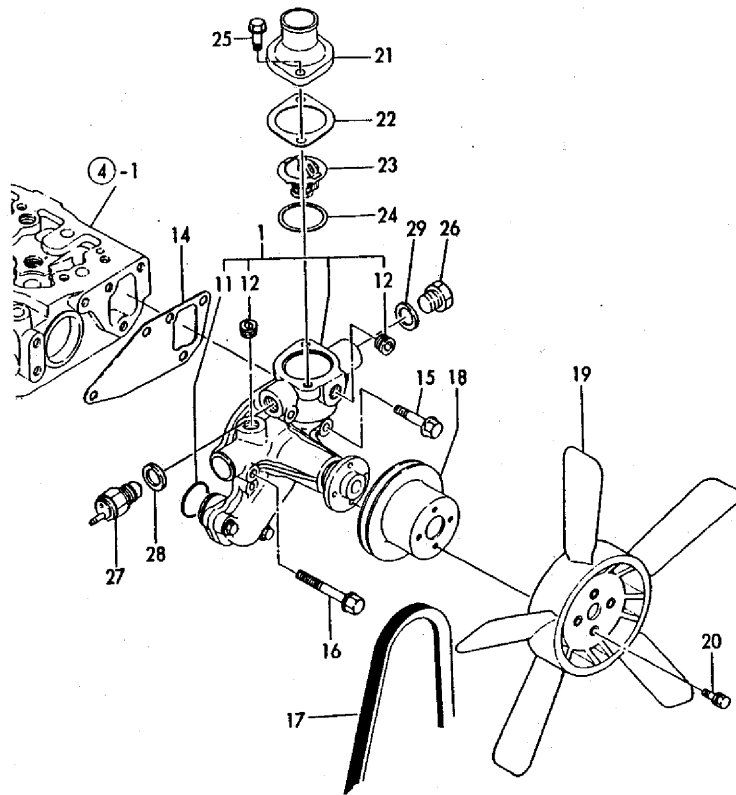
89.05.01

(A)=3TN75-RSR (D)=
(B)= (E)=
(C)= (F)=

図号 REF.	レベル LEV.	部品名 PART NO.	説明 DESCRIPTION	数量 QTY (A)(B)(C)(D)(E)(F)	単位 P/U	備考 A R
1	-	119810-32000	LO-P CMP	1		1
11	-	129150-32020	PK(L-O-P	1		1
12	-	26450-D60252	6カブツボルト 6X 25	4		10
13	-	119600-34800	カンジキ	1		1
14	-	121520-34810	ガイド(カンジキ)	1		1
15	-	129150-35040	PK(キズコエカ)	1		1
16	-	119810-35400	LOキズコエカ CMP	1		1
20	-	26116-080352	ボルト 8X 35	2		10
21	-	129150-35101	ブラケット	1		1
22	-	129150-35110	PK (フィルタ)	1		1
23	-	129150-35150	フィルタ 90XBOL	1		1
24	-	119865-35300	LOキズコエカ CMP	1		1
32	-	129150-35350	ナット (ハンコン)	1		1
33	-	24311-000160	O-RING 1A P-16.0	1		10
34	-	26106-080202	ボルト 8X 20	3		10
35	-	124160-39140	カンジキボルト	1		1
36	-	119810-39200	LOパイプ CMP	1		1
40	-	124160-39450	スイッチ 0.5KG キズコエ	1		1
41	-	124550-59820	カンジキボルト 8	1		1
42	-	23414-080000	パッキン(ボルト 8)	2		10
43	-	23414-100000	パッキン(ボルト 10)	2		10

9. CWシステム
COOLING WATER SYSTEM

SPEC. CODE U71301-44400
D19810-42100 D29150-49200
D29188-42300 D29100-49610



1011
1002
NPC-2174

9. CWシステム
COOLING WATER SYSTEM

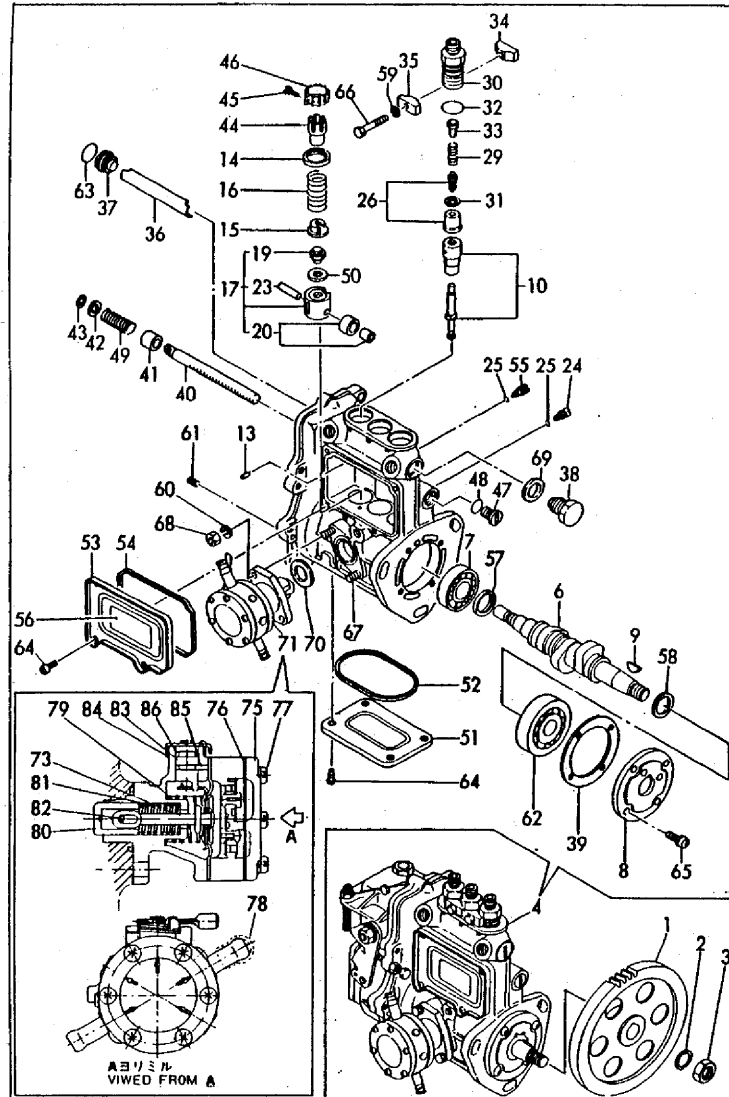
(A)=3TN75-RSR (D)=
(B)= (E)=
(C)= (F)=

89.05.01

図号 REF.	レベル LEV.	部品番号 PART NO.	部品名 NAME	DESCRIPTION	数量 QTY	単位 UNIT	備考 REMARKS
1	-	119810-42000	CWポンプ CMP	PUMP ASSY, C. WATER	1		
11	-	129150-42320	Oリング	O-RING	1		
12	-	23871-03000	ネジ PT 3/8	PLUG PT 3/8	2		
14	-	129150-42020	PK(CW-P)	GASKET	1		
15	-	26106-080352	ツリボルト 8X 35	BOLT M 8X 35 PLATED	1		
16	-	26106-080552	ツリボルト 8X 55	BOLT M 8X 55 PLATED	2		
17	-	121492-42290	Vベルト (A-38)	V-BELT (A-38)	1		
18	-	129403-42380	Vプーリー (CW-P)	V-PULLEY	1		
19	-	124700-44740	ファンプレート 6X310	FAN, COOLING	1		
20	-	26014-060162	ボルト 6X 16	BOLT M 6X 16	4		
21	-	129350-49530	サーモスタッドカバー	COVER, THERMOSTAT	1		
22	-	129795-49550	PK(サーモスタッドカバー)	GASKET, UPPER	1		
23	-	129155-49800	サーモスタッド	THERMOSTAT	1		
24	-	129150-49810	ワッシャー (サーモスタッド)	GASKET, LOWER	1		
25	-	26106-080202	ツリボルト 8X 20	BOLT M 8X 20 PLATED	2		
26	-	121450-42450	プラグ M16	PLUG	1		
27	-	121250-44901	サーモスイッチ (110°C)	SWITCH, THERMO(110°C)	1		
28	-	124463-44950	ワッシャー 16	GASKET 16	1		
29	-	124465-44950	ワッシャー 16	GASKET 16	1		

10. F.O. 噴射ポンプ
FUEL OIL INJECTION PUMP

SPEC. CODE
D29150-25200
D19810-51100
D29100-52100



10. F.O. 噴射ポンプ
FUEL OIL INJECTION PUMP

(A)=3TN75-RSR (D)=
(B)= (E)=
(C)= (F)=

89.05.01

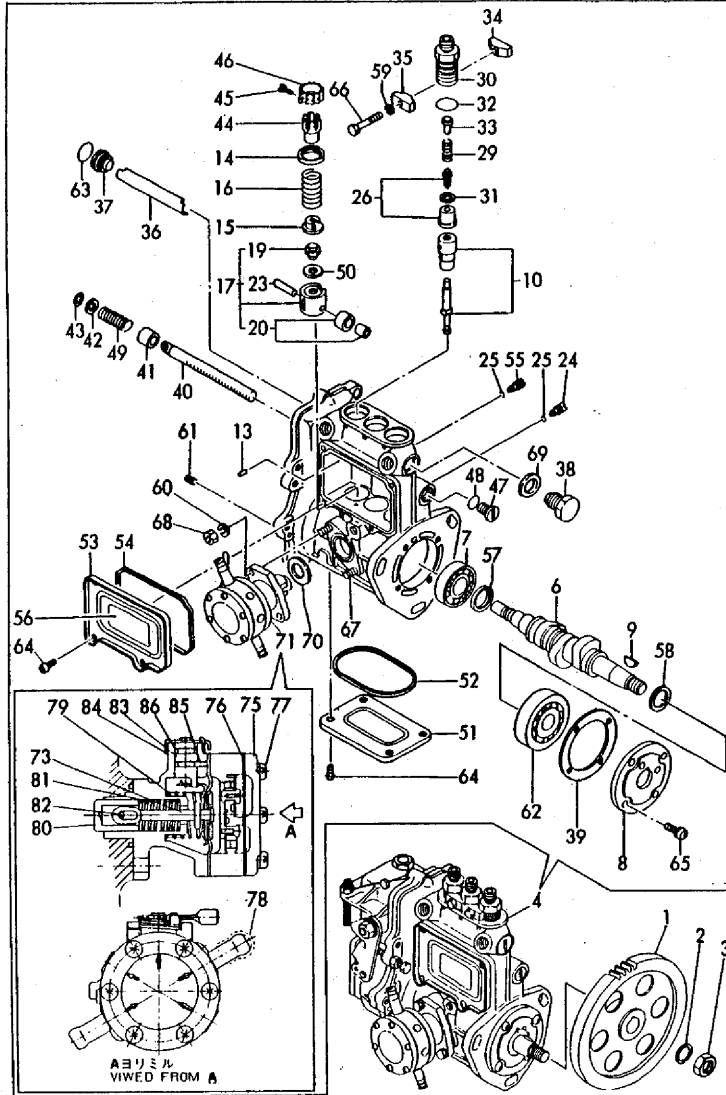
REF.	LEV.	PART NO.	DESCRIPTION	QTY	P/U	A	R
				(A)(B)(C)(D)(E)(F)			
1	-	129150-25900	ギヤ (F1-P)	1			1
2	-	22217-120000	ハネワシ 12	1			10
3	-	26716-120002	ナット 12	1			10
4	-	719842-51360	F07ポンプ ASY	1			1
6	..	119810-51040	カムシャフト	1			1
7	..	129155-51050	ボールベアリング (スラスト)	1			1
8	..	129155-51060	リテーナ	1			1
10	..	122710-51090	ピストン	1			1
10	..	119810-51100	プランジャー CMP	3			1
13	..	129155-51140	ピン (バルブロック)	3			1
14	..	174307-51170	リテーナ A	1			1
15	..	129155-51180	スプリングシュー, プランジャー	3			1
16	..	124950-51190	スプリング, プランジャー	3			1
17	..	129155-51200	タップアッセンブリ	3			1
19	..	129155-51250	ボルト, 調整	3			1
20	..	711100-51540	ロー CMP	3			1
23	..	174100-54120	ピン, ロール	3			1
24	..	129155-51270	ロック, タペット	3			1
25	..	129155-51280	O-RING	3			1
26	..	128170-51300	バルブ/シール, DELIV.	3			1
26	..	129155-51320	スプリング, DELIV. VALVE	3			1
30	..	129155-51340	バルブガード, DELY.	3			1
31	..	124550-51350	ガスケット, F.I.P. DELIVE	3			5
32	..	124550-51370	O-RING	3			5
33	..	129155-51370	ストッパー, VALVE	3			1
34	..	129155-51380	ロック (A)	2			1
35	..	129155-51390	ロック (B)	2			1
36	..	129155-51400	ディフレクター	1			1
37	..	129155-51410	チェックボルト, ディフレクター	1			1
38	..	129155-51420	プラグ	1			1
39	..	129155-51450	調整, パッキング CMP	1			1
40	..	129155-51500	コントロールラック	1			1
41	..	129155-51521	ブッシュ (ラック)	1			1
42	..	129155-51530	スペーサー, AUX. SPRING	1			1
43	..	129155-51540	クリップ	1			1
44	..	129155-51550	コントロールピニオン (B)	3			1
45	..	122117-51560	ボルト (FOカク)	3			1
46	..	174307-51560	ピニオン	3			1
47	..	129155-51570	プラグ, ラック	1			1
48	..	129155-51580	O-RING	1			1
49	..	129155-51591	スプリング, ラック	1			1
50	..	129155-51600	シム CMP	3			1
51	..	129155-51700	カバー	1			1
52	..	129155-51710	ガスケット, LOWER COVER	1			1
53	..	129155-51750	サイドカバー, BODY	1			1
54	..	129155-51760	ガスケット, SIDE COVER	1			1
55	..	129155-51790	ロック, ラック	1			1
56	..	129156-51910	ラベル	1			1
57	..	129155-51930	スペーサー	1			1
58	..	129155-51940	スペーサー	1			1
59	..	22217-050000	ハネワシ 5	2			10
60	..	22217-060000	ハネワシ 6	2			10
61	..	22351-090010	スプリングピン 5X10	2			10
62	..	24101-063034	ボールベアリング	1			1
63	..	24341-000160	O-RING 1A S 16.0	1			10
64	..	26022-050102	ネジ M 5X 10	8			4
65	..	26022-060162	ネジ M 6X 16	1			10
66	..	26116-050302	ボルト M 5X 30	2			10
67	..	129155-51020	スタッド	1			1
68	..	26716-060002	ナット M 6	2			10
69	..	43400-500490	シールワッシャー (16)	1			10
70	..	129155-52050	パッキング	1			1
71	..	129100-52100	ポンプアッセンブリ, FUEL FEED	1			1
73	..	129158-52020	ダイヤフラム	1			1
75	..	129158-52060	カバー	1			1
76	..	129158-52070	ガスケット	1			1
77	..	129158-52080	ネジ	6			1
78	..	129158-52090	キャップ	2			1
79	..	129158-52160	スプリング	1			1

** CONTINUE (ツグク) **

NO61755

10. F. O. 噴射ポンプ
FUEL OIL INJECTION PUMP

SPEC. CODE
D29150-25200
D19810-51100
D29100-52100



10. F. O. 噴射ポンプ
FUEL OIL INJECTION PUMP

(A)=3TN75-RSR (D)=
(B)= (E)=
(C)= (F)=

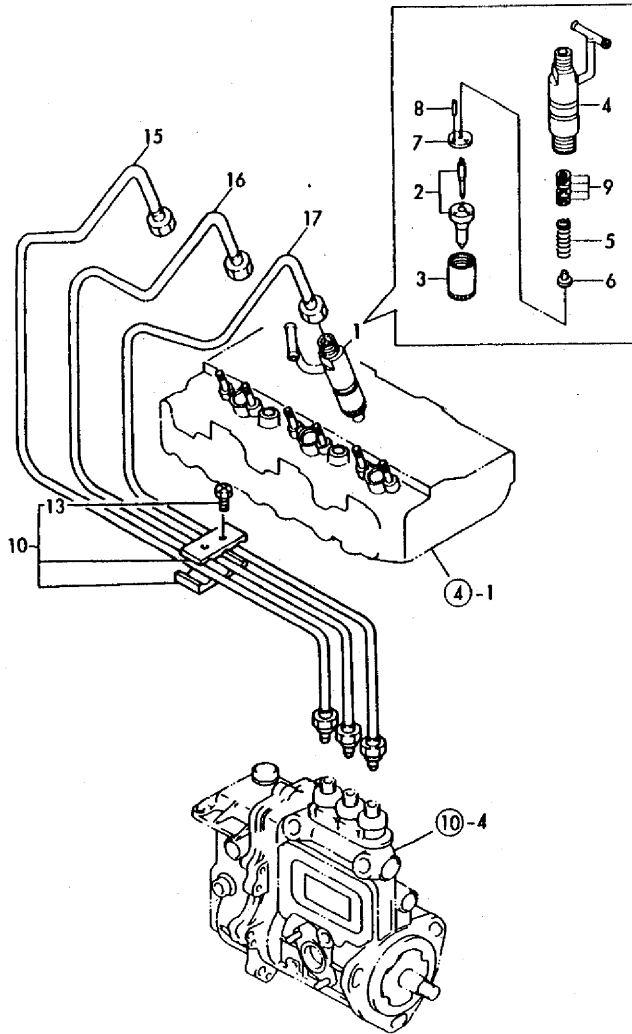
89.05.01

REF.	LEV.	PART NO.	DESCRIPTION	QTY	P	U	A	R
80	...	129158-52250	タペット	1				1
81	...	129158-52260	スプリング	1				1
82	...	129158-52270	ピン	1				1
83	...	129158-52350	レバー	1				1
84	...	129158-52360	スプリング	1				1
85	...	129158-52370	ピン	1				1
86	...	129158-52380	O-RING	1				1

REMARKS (ヒコキ)
(1) GOVERNOR ASSY (FIG.13) IS INCORPORATED IN THIS FUEL INJECTION PUMP ASSY (REF. NO. 4)

11. FO噴射装置
FUEL OIL INJECTION DEVICE

SPEC CODE
D19810-53100
D19810-59100



11. FO噴射装置
FUEL OIL INJECTION DEVICE

89.05.01

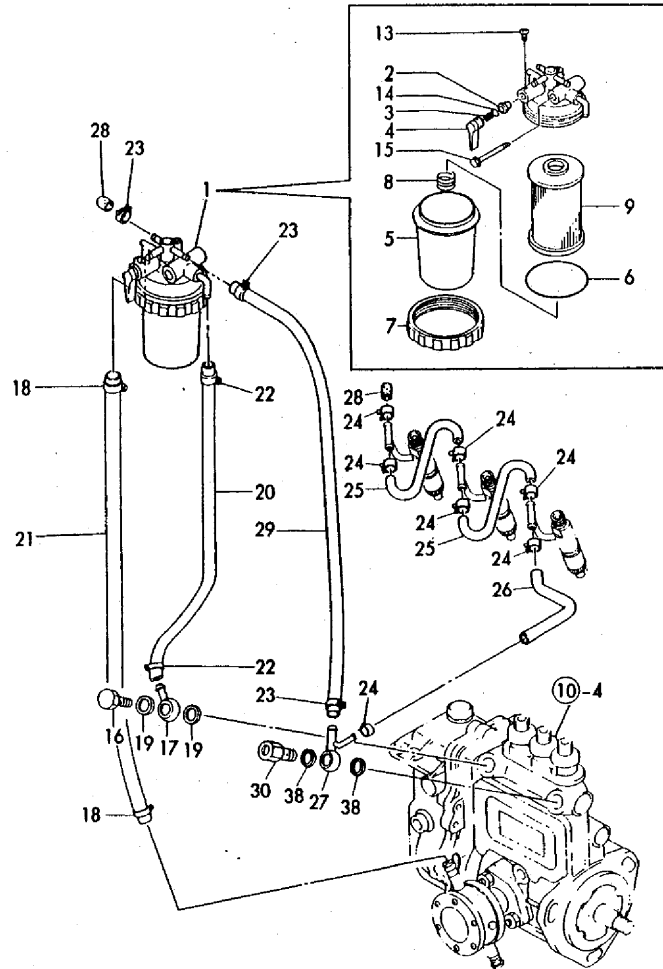
(A)=3TN75-RSR (D)=
(B)= (E)=
(C)= (F)=

-----+
1. 1014.1
+ (1002) 1
+-----+
NPC-2174

REF.	LEV.	PART NO.	DESCRIPTION	QTY	P/U	A	R
				(A)(B)(C)(D)(E)(F)			
1	..	719810-53100	FO噴射バルブ ASSY	3			1
2	..	119810-53000	ノズル CMP	3			1
3	..	114250-53080	ナット/ノズルハウジング	3			1
4	..	129100-53100	ノズルバルブ体 CMP	3			1
5	..	114250-53120	SP-スプリング	3			1
6	..	114250-53130	SP-シート	3			1
7	..	114250-53140	ストッププレート	3			1
8	..	114250-53210	ピン/ノズルバルブ	6			1
9	..	114250-53400	シム CMP	3			1
10	..	129150-59120	フレット/パイプ保持器 CMP	1			1
13	..	129150-59130	ボルト M4x12	2			1
15	..	119810-59810	FO-Tパイプ CMP	1			1
16	..	119810-59820	FO-Tパイプ CMP	1			1
17	..	119810-59830	FO-Tパイプ CMP	1			1

12. F.O.パイプ
FUEL OIL LINE

SPEC. CODE
D19810-55111
D29100-59211
D29100-59302



12. F.O.パイプ
FUEL OIL LINE

89.05.01

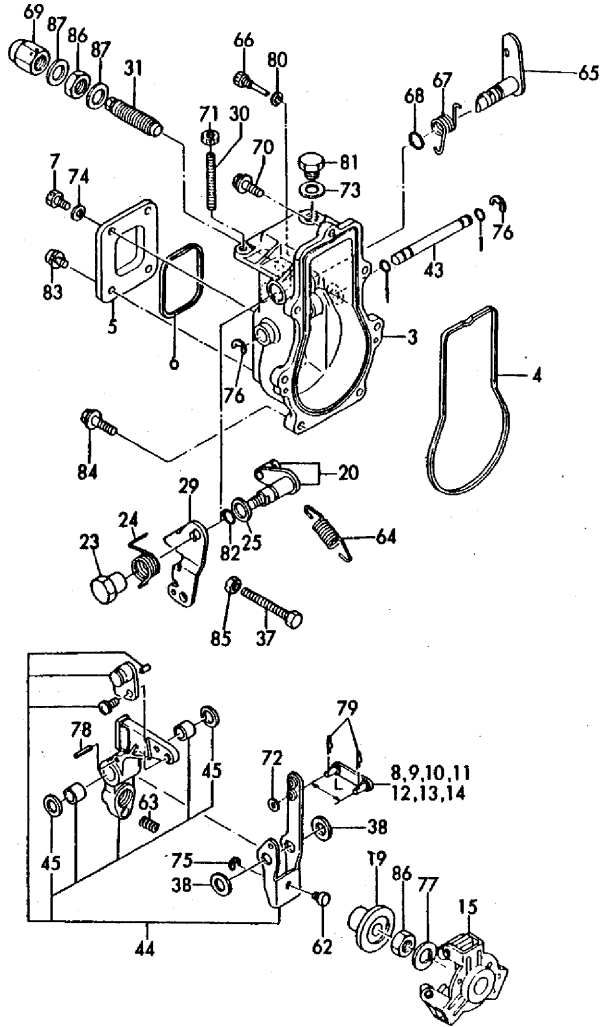
(A)=3TN75-RSR (D)=
(B)= (E)=
(C)= (F)=

-----+
I 1015 I
I (1002) I
+-----+
NPC-2174

レボ REF.	レボ LEV.	パツノ PART NO.	パツノ NAME	DESCRIPTION	(A)(B)(C)(D)(E)(F)	P/U	A	R
1	..	119810-55621	フィル(FO CMP)	STRAINER ASSY, FUEL		1		1
2	..	104200-55321	チ-バ(ババ)	VALVE, TAPER		1		1
3	..	104200-55330	スプリング(チ-バ)	SPRING		1		1
4	..	119810-55340	レバ	LEVER		1		1
5	..	121254-55510	コップ(FO CMP)	CUP, STRAINER		1		1
6	..	102103-55520	Oリング(チ-バ)	O-RING		1		1
7	..	110250-55610	リテーナ(ボウル)	RETAINER, BOWL		1		1
8	..	121250-55620	スプリング(リテーナ)	SPRING		1		1
9	..	119810-55650	エレメント	ELEMENT		1		1
13	..	104200-55750	ネジ(FO CMP)	SCREW		1		1
14	..	24311-240100	Oリング 1A P 10A	O-RING 1A P-10A		1		10
15	..	26014-080702	ボルト(ワッシャ) M 8 X 70	BOLT W/WASHER MBX 70		1		10
16	..	103854-39140	ボルト(パイプジョイント)	BOLT, PIPE JOINT		1		2
17	..	101304-59020	ジョイント(パイプ)	JOINT 12, PIPE		1		1
18	..	124766-59050	クランプ(パイプ)	CLAMP 12		2		5
19	..	104200-59170	ガスケット(パイプ)	GASKET 12		2		5
20	..	129555-59510	パイプ(FO)	PIPE, FUEL		1		1
21	..	129255-59560	パイプ(FO)	PIPE		1		1
22	..	23000-013000	クランプ(パイプ)	CLAMP 13		2		1
23	..	124766-59050	クランプ(パイプ)	CLAMP 12		3		5
24	..	124066-59100	クランプ(パイプ)	CLAMP, PIPE		7		1
25	..	121250-59550	パイプ(FO-T)	PIPE, FUEL OIL		2		1
26	..	119840-59560	パイプ(FO-T)	PIPE, FUEL RETURN		1		1
27	..	119840-59570	ジョイント	JOINT		1		1
28	..	129150-59580	キャップ(FO-T)	CAP		2		1
29	..	129255-59580	パイプ(FO-T)	PIPE		1		1
30	..	129100-59951	バルブアッセンブリ(CMP)	VALVE ASSY, CHECK		1		1
38	..	23414-120000	パッキング(パイプ)	PACKING 12		2		10

13. ガバナ
GOVERNOR

SPEC. CODE
D19842-61210



13. ガバナ
GOVERNOR

1016
1002
NPC-2174

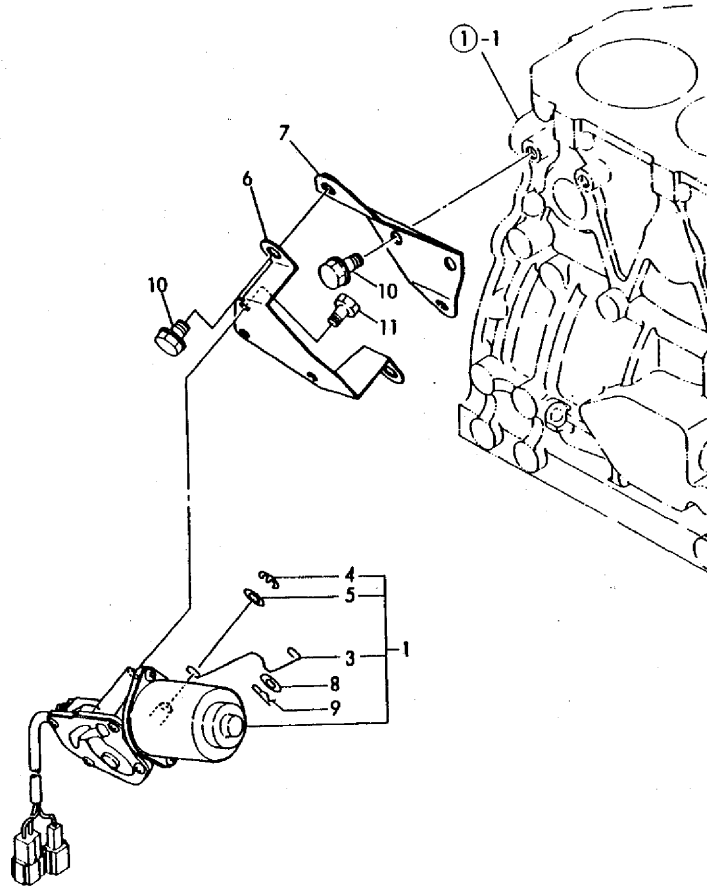
(A)=3TM75-RSR (D)=
(B)= (E)=
(C)= (F)=

89.05.01

REF.	LEV.	PART NO.	DESCRIPTION	QTY	P/U	A	R
REF.	LEV.	PART NO.	DESCRIPTION	(A)(B)(C)(D)(E)(F)			
1	.	129155-51280	O-RING S6	2			1
3	.	129155-61011	GOVERNOR CASE	1			1
4	.	129155-61050	GASKET, CASE	1			1
5	.	129155-61060	COVER, GOVERNOR CASE	1			1
6	.	129155-61070	GASKET, CASE COVER	1			1
7	.	129155-61090	BOLT, COVER	1			1
8	.	129155-61120	LINK L=30(MARK 0)	1			1
9	.	129155-61130	LINK L=31(MARK 1)	1			1
10	.	129155-61140	LINK L=32(MARK 2)	1			1
11	.	129155-61150	LINK L=33(MARK 3)	1			1
12	.	129155-61160	LINK L=34(MARK 4)	1			1
13	.	129155-61170	LINK L=28(MARK 8)	1			1
14	.	129155-61180	LINK L=29(MARK 9)	1			1
15	.	129155-61201	WEIGHT ASSY, GOV.	1			1
19	.	129155-61341	SLEEVE	1			1
20	.	129100-61400	SHAFT ASSY, CONTROL	1			1
23	.	129255-61410	NUT	1			1
24	.	129255-61420	SPRING	1			1
25	.	129155-61430	SPACER, SHAFT	1			1
29	.	129100-61440	LEVER, CONTROL	1			1
30	.	129155-61450	BOLT, REVOL. LIMIT	1			1
31	.	129255-61450	LIMITTER, FUEL	1			1
37	.	129155-61460	BOLT, IDLE LIMIT	1			1
38	.	129155-61480	SPACER COMP	2			1
43	.	129155-61490	GOVERNOR LEVER SHAFT	1			1
44	.	129500-61500	LEVER ASSY, GOVERNOR	1			1
45	.	174307-51700	SHIM SET	2			1
62	.	129155-61540	SHIFTER	1			1
63	.	129100-61650	SPRING, FUEL CONTROL	1			1
64	.	171353-61700	SPRING, GOVERNOR	1			1
65	.	129255-61802	LEVER, STOP	1			1
66	.	129155-61810	PIN, STOP LEVER	1			1
67	.	129100-61820	SPRING, STOP RETURN	1			1
68	.	129155-61830	O-RING S10	1			1
69	.	129100-61930	CAP NUT	1			1
70	.	129155-61950	BOLT, WASHER BASED	1			1
71	.	124550-66370	LOCK NUT M 6	1			1
72	.	22117-040000	WASHER 4	1			10
73	.	22190-100000	SEAL WASHER 10	1			10
74	.	22217-050000	SPRING WASHER 5	1			10
75	.	22272-000040	CIRCLIP E- 4	1			10
76	.	22272-000060	CIRCLIP E- 6	2			10
77	.	22287-120000	WASHER 12	1			10
78	.	22351-030016	SPRING PIN 3X16	1			10
79	.	22360-040000	SNAP PIN 4	2			10
80	.	23414-050000	PACKING 5	1			10
81	.	23887-100002	PLUG 10	1			10
82	.	24311-000080	O-RING 1A P-8.0	1			10
83	.	26022-050102	SCREW M 5X 10	3			1
84	.	26106-060202	BOLT M 6X 20 PLATED	6			10
85	.	26757-060002	LOCK NUT M 6 PLATED	1			10
86	.	26776-120002	LOCK NUT M12 PLATED	2			10
87	.	43400-500450	SEAL WASHER 12	2			5

14. 機関停止装置
ENGINE STOP DEVICE

SPEC. CODE
D19840-66500



↑-----↑
↑ 1E01 ↑
↑ 1002 ↑
↑-----↑
MPC-2174

14. 機関停止装置
ENGINE STOP DEVICE

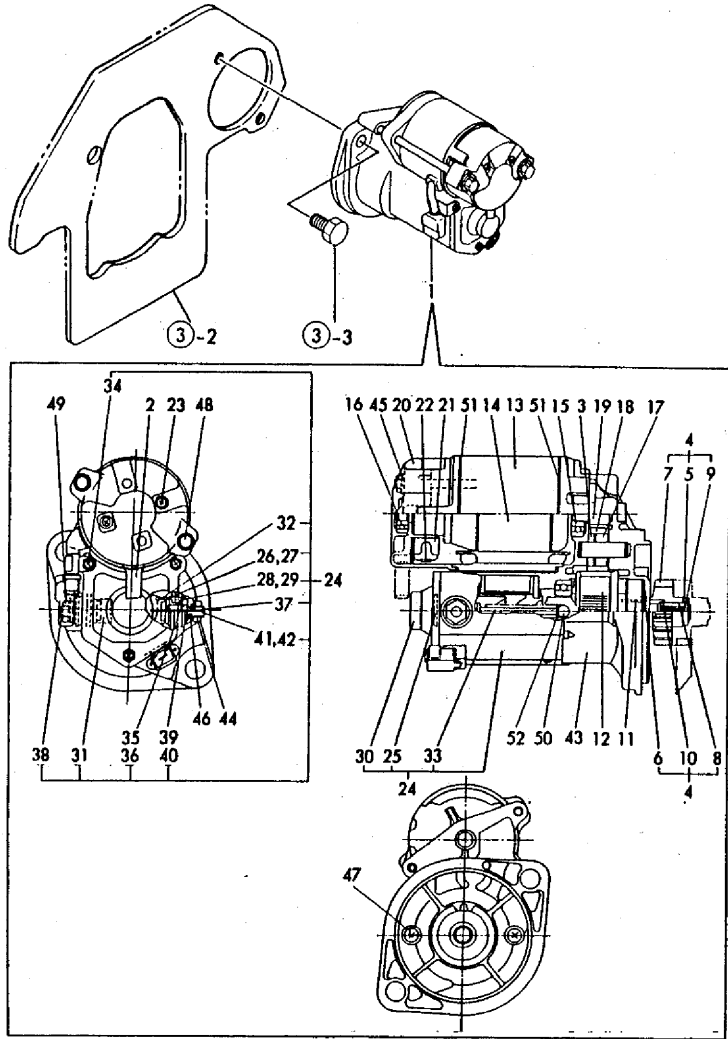
89.05.01

(A)=3TN75-RSR (D)=
(B)= (E)=
(C)= (F)=

図号 REF.	レベル LEV.	部品番号 PART NO.	部品名 PART NAME	DESCRIPTION	数量 QTY (A)(B)(C)(D)(E)(F)	単位 P/U	備考 A R
1	-	119840-66791	ストップモータCHP	MOTOR ASSY, STOP	1		1
3	..	119840-66830	スプリング(ストップモータ)	SPRING, STOP MOTOR	1		1
4	..	129566-66880	スナップリング	RING, SNAP	1		1
5	..	129566-66890	ワシレット	WASHER	1		1
6	-	119840-66810	ブラケット(ストップモータ)	BRACKET, STOP MOTOR	1		1
7	-	119856-66811	ブラケットA(ストップモータ)	BRACKET, STOP MOTOR	1		1
8	-	22117-080000	ワシレット 8	WASHER 8	1		10
9	-	22360-080000	スナップピン 8	SNAP PIN 8	1		10
10	-	26106-080122	ボルト M8 X 12	BOLT M 8 X 12 PLATED	4		10
11	-	26116-050102	ボルト M5 X 10	BOLT M 5 X 10 PLATED	3		10

15. スタートイングモータ
STARTING MOTOR

SPEC. CODE
D19842-77100



15. スタートイングモータ
STARTING MOTOR

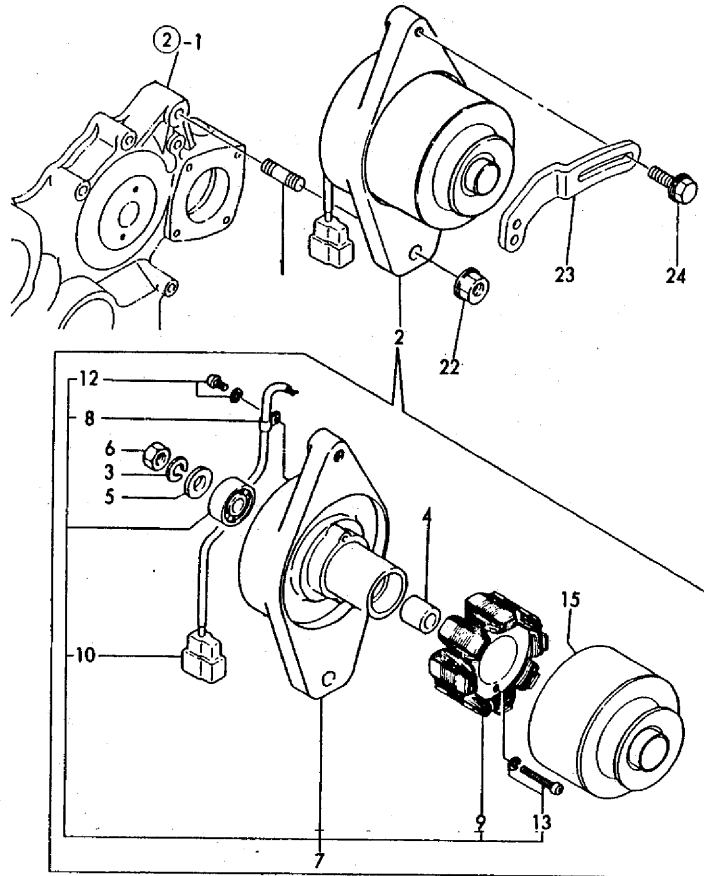
89-05-01

(A)=3TN75-RSR (D)=
(B)= (E)=
(C)= (F)=

品番 REF.	レベル LEV.	部品名 PART NO.	部品名 PART NAME	DESCRIPTION	数量 QTY	注記 (A)(B)(C)(D)(E)(F)	P	U	A	R
1	-	121120-77011	スター	STARTER	1					
2	..	X0280620480	カバー	COVER	1					1
3	..	X0280630011	リターナー	RETAINER	1					1
4	..	X0280992381	クラッチ キット	CLUTCH KIT	1					1
5	...	X0280210230	ナット	NUT	1					1
6	...	X0283270140	リターナー (スチール)	RETAINER	1					1
7	...	X0283711770	ピニオン	PINION	1					1
8	...	X0283810040	シャフト	SHAFT	1					1
9	...	X9490721080	リング	RING	1					1
10	...	X9491703371	コイルスプリング	SPRING, COIL	1					1
11	...	X9491704260	スプリング	SPRING	1					1
12	...	121120-77930	スタークラッチ CMP	CLUTCH ASSY	1					1
13	..	X0281003770	ヨーク シェジ	YOKE ASSY	1					1
14	..	X0282002320	ハウジング シェジ	HOUSING ASSY	1					1
15	...	X9491002590	ボール ベアリング	BEARING, BALL	1					1
16	...	X9491002760	ボール ベアリング	BEARING, BALL	1					1
17	...	X0283060061	ローラー	ROLLER	5					1
18	...	X0283711420	ピニオン	PINION	1					1
19	..	X0283712360	ピニオン	PINION	1					1
20	..	X0285011600	フレーム	FRAME	1					1
21	..	X0285100750	ホルダー シェジ (ブラシ)	HOLDER ASSY, BRUSH	1					1
22	...	X9491750461	スプリング	SPRING	1					1
23	...	X0289030010	コネクター (O-リング) ツク	SCREW	2					1
24	..	X0534006470	マグネット スイッチ シェジ	SWITCH ASSY, MAGNET.	1					1
25	...	X0534040320	パッキング	PACKING	1					1
26	...	X0534490120	ブッシュ	BUSH	1					1
27	...	X0534490120	ブッシュ	BUSH	1					1
28	...	X0534490230	ブッシュ	BUSH	1					1
29	...	X0534490230	ブッシュ	BUSH	1					1
30	...	X0535050620	カバー	COVER	1					1
31	...	X0535130241	プレート B	PLATE (B)	1					1
32	...	X0535130320	プレート A	PLATE (A)	1					1
33	...	X0536600401	プランジャー	PLUNGER	1					1
34	...	X9151005141	ボルト (ワッシャー) ツク	BOLT W/WASHER	3					1
35	...	X9490170900	ワッシャー	WASHER	1					1
36	...	X9490170900	ワッシャー	WASHER	1					1
37	...	X9490441303	ボルト	BOLT	1					1
38	...	X9490441312	ボルト	BOLT	1					1
39	...	X9490502820	ナット	NUT	1					1
40	...	X9490502820	ナット	NUT	1					1
41	...	X9491402100	O-リング	O-RING	1					1
42	...	X9491402100	O-リング	O-RING	1					1
43	..	X1284000710	ハウジング	HOUSING	1					1
44	...	X9019008651	ナット	NUT	1					1
45	..	X9025806001	ワッシャー	WASHER	2					1
46	..	X9025808001	ワッシャー	WASHER	1					1
47	..	X9490719270	スクリュー (ワッシャー) ツク	SCREW W/WASHER	2					1
48	..	X9490422570	ボルト	BOLT	2					1
49	..	X9490561370	ナット	NUT	1					1
50	..	X9491200240	ボール	BALL	1					1
51	..	X9491403700	O-リング	O-RING	2					1
52	..	X9491703380	スプリング	SPRING	1					1

16. ジェネレータ
GENERATOR

SPEC. CODE
D29131-77200
D19810-77310



16. ジェネレータ
GENERATOR

89.05.01

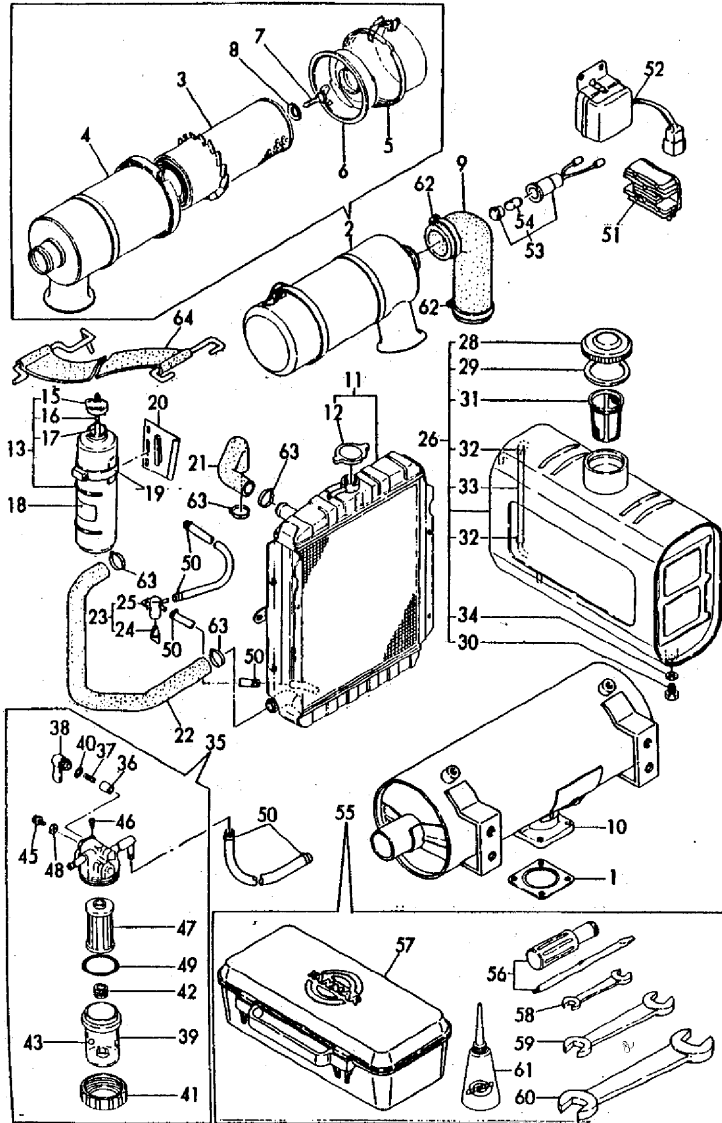
(A)=3TN75-RSR (D)=
(B)= (E)=
(C)= (F)=

↑-----↑
↑ 1FD3 ↑
↑ (1DD2) ↑
↑-----↑
NPC-2174

図号 REF.	レベル LEV.	部品番号 PART NO.	部品名 PART NAME	DESCRIPTION	数量 (A)(B)(C)(D)(E)(F)	P/U	A	R
1	-	121450-01570	スタッド	STUD	1			1
2	-	129150-77202	ジェネ	GENERATOR	1			1
3	..	XM219230000	スプリングワッシャー	SPRING WASHER	1			1
4	..	XM329830000	カラー	COLLAR	1			1
5	..	XM860250000	ワッシャー 10	WASHER 10	1			1
6	..	XM863720000	ナット	NUT	1			1
7	..	129150-77210	プレート CMP	PLATE ASSY	1			1
8	...	XM069000000	クランプ	CLAMP	1			1
9	...	XM081780000	ステータ CMP	STATOR	1			1
10	...	XM178780000	カップラー	COUPLER	1			1
12	...	XYSPS400800	コネシ	SCREW	1			1
13	...	XYSPS402400	コネシ	SCREW	2			1
15	..	129150-77230	フライホイール CMP	FLYWHEEL ASSY	1			1
22	-	26366-100002	ナット M10	NUT M10	1			10
23	-	119810-77330	調整	ADJUSTER	1			1
24	-	26014-080252	ボルト M 8X 25	BOLT M 8X 25	1			10

17. 同梱品
SET PART

SPEC. CODE
D19842-93180



17. 同梱品
SET PART

-----+
1 (1E04)
1 (1D02)
+-----+
NPC-2174

(A)=3TN75-RSR (D)=
(B)= (E)=
(C)= (F)=

89.05.01

REF.	LEV.	PART NO.	DESCRIPTION	QTY (A)(B)(C)(D)(E)(F)	P	U	A	R
1	..	124701-11910	ガスケット(サイレンサ)	2				2
2	..	124768-12500	エアクリ-70	1				1
3	..	124756-12510	エレメント	1				1
4	..	124768-12520	ケース ショミ	1				1
5	..	124768-12530	パン-ダクト	1				1
6	..	124768-12540	バフフル ショミ	1				1
7	..	121120-12560	ウイングボルト	1				1
8	..	121120-12570	ワッシャー	1				1
9	..	121252-12590	延長	1				1
10	..	119842-13500	サイレンサ	1				1
11	..	171301-44500	ラジエタ	1				1
12	..	123682-44210	カバー キャップ	1				1
13	..	124450-44510	サブタンクアッシー	1				1
15	..	124450-44530	キャップ	1				1
16	..	124450-44560	クランプ	1				1
17	..	23061-070230	パイプ 7X 230	1				1
18	..	121470-44540	ラベル, SUB-TANK	1				1
19	..	124450-44550	クランプ, RESERVOIR TANK	1				1
20	..	121256-44600	ブラケット (サブタンク)	1				1
21	..	171301-49010	パイプ (A), C. WATER	1				1
22	..	171301-49020	パイプ (B), C. WATER	1				1
23	..	129150-49100	コックアッシー	1				1
24	..	129150-49080	ドレインコック	1				1
25	..	129150-49090	ボディ, COCK	1				1
26	..	119242-55100	タンクアッシー	1				1
28	..	105302-55040	カバー	1				1
29	..	101504-55051	ガスケット	1				2
30	..	104200-55080	プラグ	1				1
31	..	101504-55101	ストレーナ, FUEL INLET	1				1
32	..	103584-55220	クランプ	2				1
33	..	23061-050210	パイプ 5X 210	1				1
34	..	23414-120016	パッキング 12	10				1
35	..	129335-55700	セパレータ, WATER	1				1
36	..	104200-55321	バルブ, TAPER	1				1
37	..	104200-55330	スプリング	1				1
38	..	104200-55341	ハンドル, COCK	1				1
39	..	124064-55510	ボウル, FUEL STRAINER	1				1
40	..	102103-55520	O-RING	1				1
41	..	110250-55610	リテーナ, BOWL	1				1
42	..	121257-55720	スプリング	1				1
43	..	121257-55731	フロート	1				1
45	..	101720-55750	プラグ	2				1
46	..	104200-55750	スクリーン 4 (F0322)	1				1
47	..	171081-55910	スクリーン (100メッシュ)	1				10
48	..	23418-060000	ガスケット 6, NYLON	2				1
49	..	24311-240100	O-RING 1A P-10A	1				10
50	..	23000-013000	クランプ 13	10				1
51	..	129150-77710	カレントリミタ (20A)	1				1
52	..	128300-77920	タイマ (クロノメータ)	1				1
53	..	124770-91040	パイロットランプ (12V3.4W)	1				1
54	..	46150-001110	バルブ (12V3W) ソケット	1				1
55	..	171001-93100	ツールセット	1				1
56	..	104200-92350	ドライバー, SCREW BOX, TOOL	1				1
57	..	104200-92600	ボックス, TOOL	1				1
58	..	28110-100120	レンチ 10X12	1				1
59	..	28110-140170	レンチ 14X17	1				1
60	..	28110-190220	レンチ 19X22	1				1
61	..	28210-000140	オイルフィーダ	1				1
62	..	23000-060000	クランプ 60	2				1
63	..	23010-038000	クランプ 38	4				1
64	..	119865-12600	ステー	1				1