

ヤママー エンジン

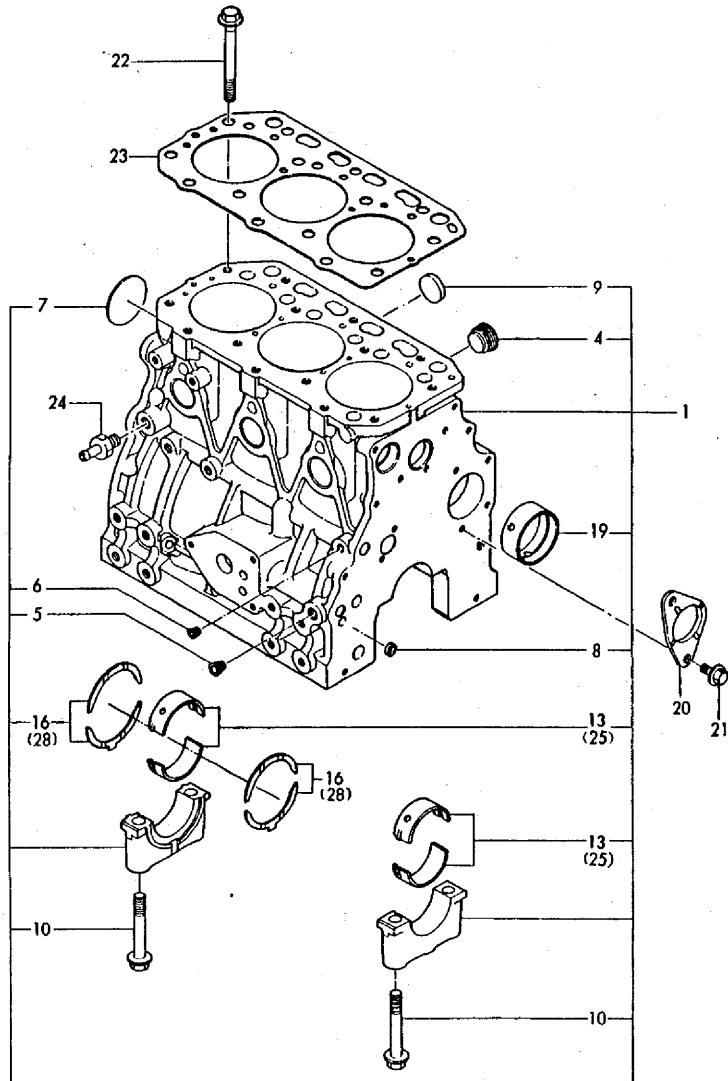
パーツリスト

3TN78-RSR

SS265H (DH)

1. シリンダブロック
CYLINDER BLOCK

SPEC. CODE
D29100-01100
D29150-02100
D29150-02200
D19600-49300



1. シリンダブロック
CYLINDER BLOCK

89.05.01

↑-----↑
1. 1FD3 1
1. 1FD2 1
↑-----↑
NPG-2175

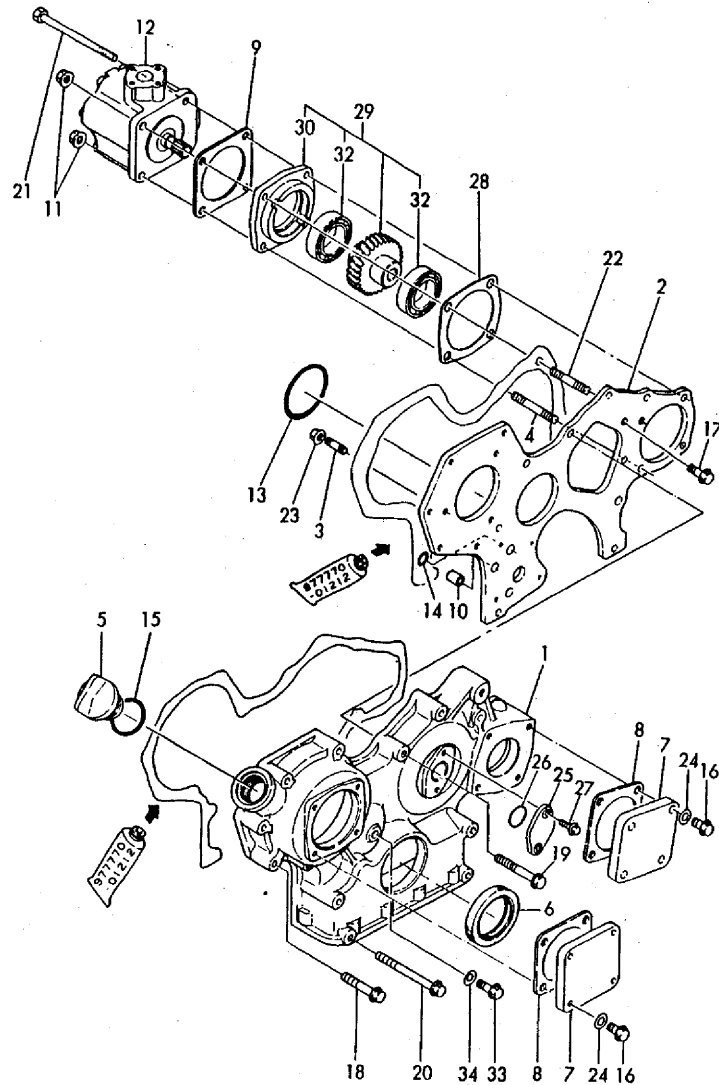
(A)=3TN78-RSR (D)=
(B)= (E)=
(C)= (F)=

REF.	LEV.	PART NO.	DESCRIPTION	QTY	P	U	A	R
				(A)(B)(C)(D)(E)(F)				
1	.	729100-01560	シリンダブロック ASSY	1				1
4	..	171051-01921	プラグ PT1/4	1				1
5	..	124160-01910	プラグ PT1/4	3				1
6	..	23871-010000	プラグ PT 1/8	1				1
7	..	27231-500000	プラグ 50	1				1
8	..	27241-120000	プラグ 12	2				1
9	..	27241-300000	プラグ 30	6				1
10	..	129150-02020	ボルト	8				1
13	..	129150-02800	メインベアリング	4				1
16	..	129150-02930	スラストベアリング	2				1
19	..	129795-02411	ブッシュ (A)	1				1
20	..	129150-02450	スラストベアリング	1				1
21	.	26106-080162	ボルト M 8X 16	2				10
22	.	129150-01200	ボルト	14				1
23	.	129100-01330	ガスケット T=1.4	1				1
24	.	121550-49111	ジョイント PT1/4	1				1
25	.	129150-02870	メインベアリング 0.25 U.S	4				1 (1)
28	.	129150-02940	スラストベアリング CMP 0.250.S	2				1 (2)

REMARKS (注)
(1) UNDER-SIZE (U.S=0.25) PART.
(2) OVER-SIZE (O.S=0.25) PART.

2. ギヤケース
GEAR HOUSING

SPEC. CODE
D29112-01210
D29100-01810
D29150-26100



2. ギヤケース
GEAR HOUSING

89.05.01

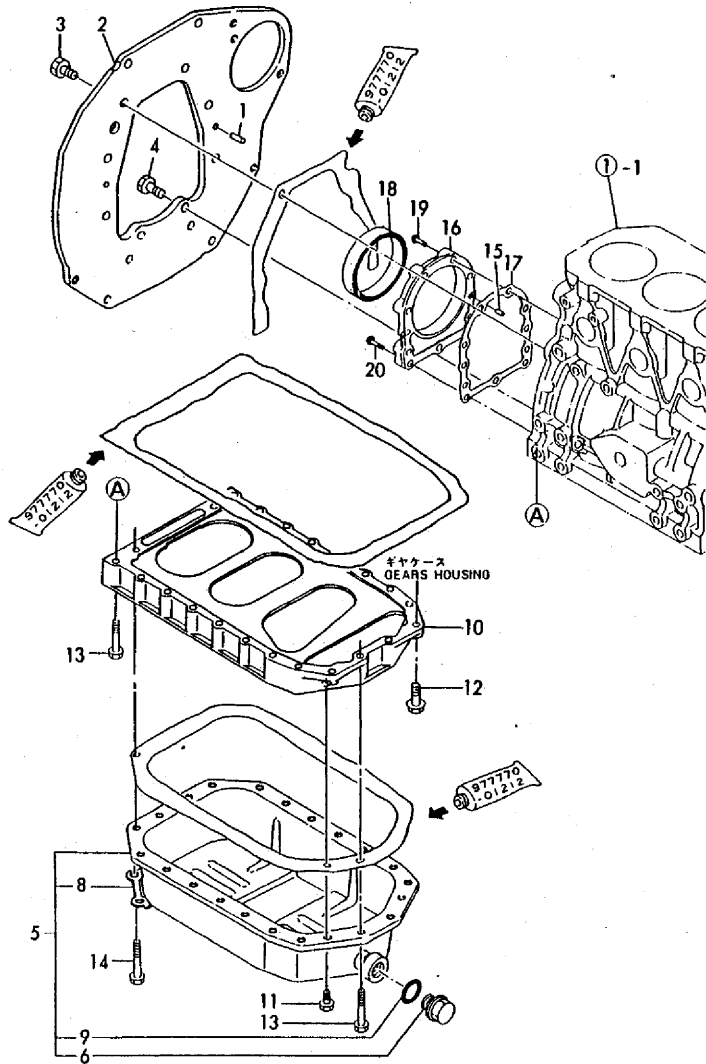
↑-----↑
↑1F04↑
↑1F02↑
↑-----↑
NPC-2175

(A)*3TN78-RSR (D)*
(B)* (E)*
(C)* (F)*

図号 REF.	レベル LEV.	部品番号 PART NO.	品名 NAME	DESCRIPTION	数量 QTY (A)(B)(C)(D)(E)(F)	P	U	A	R
1	-	129100-01500	ギヤケース	HOUSING, GEAR	1				1
2	-	129150-01520	フランジ	FLANGE	1				1
3	-	121450-01560	ウエッジボルト 8X22	STUD M 8X22	3				1
4	-	129150-01580	ウエッジボルト 8X30	STUD 8 X 30	1				1
5	-	124160-01751	フタネジ	CAP, LUB. OIL SUPPLY	1				1
6	-	129795-01800	オイルシール	SEAL, OIL	1				1
7	-	124240-01871	メクラフタ (HO-P)	COVER	2				1
8	-	124240-01882	パッキン (HO-P)	GASKET	2				2
9	-	124240-01882	パッキン (HO-P)	GASKET	1				1
10	-	129795-01950	ノックパイプ	KNOCK, PIPE	2				1
11	-	194990-22050	ナット (HP) 8	NUT W/WASHER 8	2				1
12	-	119462-26020	HO-P (PW1-C-3A)	PUMP, HYDRAULIC	1				1
13	-	121850-51960	Oリング (FOPT) 1A	O-RING, F. I. PUMP	1				1
14	-	24311-000160	Oリング 1A P 16.0	O-RING 1A P-16.0	2				10
15	-	24311-000320	Oリング 1A P 32.0	O-RING 1A P-32.0	1				10
16	-	26106-080122	ボルト M 8X 12	BOLT M 8X 12 PLATED	8				10
17	-	26106-080162	ボルト M 8X 16	BOLT M 8X 16 PLATED	3				10
18	-	26106-080452	ボルト M 8X 45	BOLT M 8X 45 PLATED	6				10
19	-	26106-080552	ボルト M 8X 55	BOLT M 8X 55 PLATED	3				10
20	-	26106-080852	ボルト M 8X 85	BOLT M 8X 85 PLATED	4				10
21	-	26106-080902	ボルト M 8X 90	BOLT M 8X 90 PLATED	2				10
22	-	26216-080402	ウエッジボルト 8X 40	STUD M 8X 40 PLATED	1				10
23	-	26366-080002	ナット M 8	NUT M 8	3				10
24	-	43400-500410	シールワッシャー 8S	WASHER 8, SEAL	8				10
25	-	121023-01550	メクラフタ	COVER, BLIND	1				1
26	-	24311-000260	Oリング 1A P 26.0	O-RING 1A P-26.0	1				10
27	-	26106-060122	ボルト M 6X 12	BOLT M 6X 12 PLATED	2				10
28	-	129150-01880	パッキン (HO-P)	GASKET	1				1
29	-	129150-26000	HO-P (PW1-C) CMP	DRIVING SET, H. PUMP	1				1
30	-	129150-26050	ブラケット (HO-P)	BRACKET	1				1
32	-	24101-060064	ボールベアリング 6006	BALL BEARING	2				1
33	-	26106-080162	ボルト M 8X 16	BOLT M 8X 16 PLATED	1				10
34	-	43400-500410	シールワッシャー 8S	WASHER 8, SEAL	1				10

3. マウンティングフランジ&オイルパン
MOUNTING FLANGE & OIL SUMP

SPEC. CODE
U71352-01300
D29112-01400
D29100-01510



3. マウンティングフランジ&オイルパン
MOUNTING FLANGE & OIL SUMP

(A)=3TN78-R5R (D)=
(B)= (E)=
(C)= (F)=

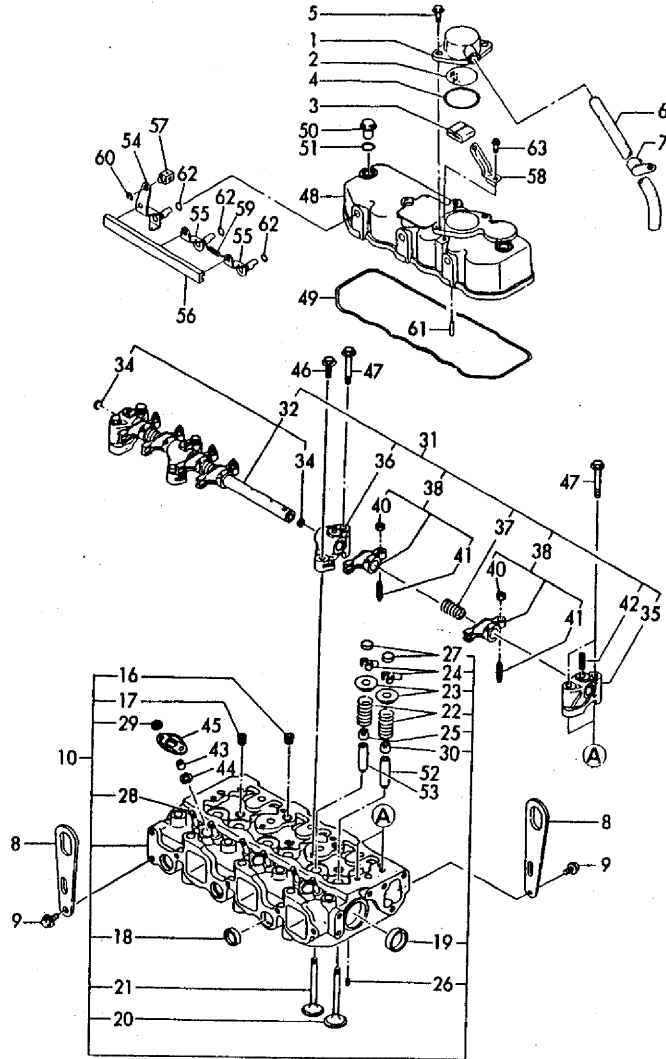
89.05.01

↑-----↑
↑ 1F05 ↓
↑ 1F02 ↓
↑-----↑
NPC-2175

ミタウ REF.	レベル LEV.	パルン PART NO.	パルン PART NO.	DESCRIPTION	---QTY(コウ)--- (A)(B)(C)(D)(E)(F)	I P/U A R
1	.	129100-01580	パイコピン 8X16	PARALLER PIN 8X 16	1	1
2	.	129150-01600	マウンティングフランジ	FLANGE, MOUNTING	1	1
3	.	26206-100202	ボルト 10X 20	BOLT M10X 20 PLATED	6	10
4	.	26206-100252	ボルト 10X 25	BOLT M10X 25 PLATED	4	10
5	.	729112-01540	オイルポンクミ (アツカ)	SUMP ASSY, LUB.OIL	1	1
6	..	105425-01690	プラグ (16)	PLUG M16	1	2
8	..	129100-01790	オウエカ (オイルパン)	SUPPORT	2	1
9	..	43400-500490	シールワッシャー (16)	SEAL WASHER 16	1	10
10	.	129100-01730	カンサ (オイルパン)	SPACER, SUMP	1	1
11	.	26106-080162	ツバボルト 8X 16	BOLT M 8X 16 PLATED	4	10
12	.	26106-080252	ツバボルト 8X 25	BOLT M 8X 25 PLATED	2	10
13	.	26106-080452	ツバボルト 8X 45	BOLT M 8X 45 PLATED	16	10
14	.	26106-080502	ツバボルト 8X 50	BOLT M 8X 50 PLATED	4	10
15	.	129100-01580	パイコピン 8X16	PARALLER PIN 8X 16	2	1
16	.	129150-01650	オイルシール	CASE, OIL SEAL	1	1
17	.	129150-01660	パツピン (オイルシール)	GASKET, CASE	1	1
18	.	129795-01780	オイルシール	SEAL, OIL	1	1
19	.	26106-080302	ツバボルト 8X 30	BOLT M 8X 30 PLATED	6	10
20	.	26106-080352	ツバボルト 8X 35	BOLT M 8X 35 PLATED	3	10

4. シリンダーヘッド&ボンネット
CYLINDER HEAD & BONNET

SPEC. CODE
D29100-03100 D21000-07300
D29100-03110 D29100-11110
D29150-03200 D29150-11200



4. シリンダーヘッド&ボンネット
CYLINDER HEAD & BONNET

89.05.01

(A)=3TN78-RSR (D)=
(B)= (E)=
(C)= (F)=

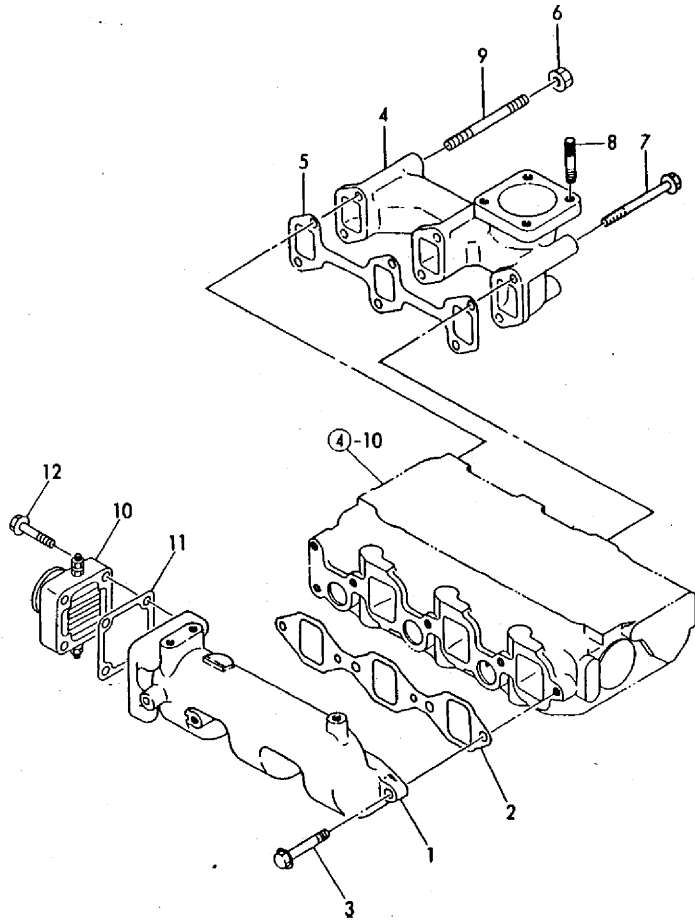
REF. LEV.	PART NO.	DESCRIPTION	QTY (A)(B)(C)(D)(E)(F)	P	A	R
1	129150-03020	COVER, BREATHER	1			1
2	129150-03080	PLATE, SHELTER	1			1
3	129150-03070	BAFFLE	1			1
4	24341-000500	O-RING 1A S 50.0	1			10
5	26106-080162	BOLT M 8X 16 PLATED	2			10
6	129150-03090	PIPE	1			1
7	129150-03100	RETAINER	1			1
8	124736-07900	LIFTER, ENGINE	2			1
9	26106-080142	BOLT M 8X 14 PLATED	4			10
10	729100-11700	HEAD ASSY, CYLINDER	1			1
16	121850-11860	PLUG PT1/4	1			1
17	23871-030000	PLUG PT 3/8	5			1
18	27241-220000	PLUG 22	3			1
19	27241-400000	PLUG 40	3			1
20	129100-11100	VALVE, INTAKE	2			1
21	129100-11110	VALVE, EXHAUST	3			1
22	129795-11120	SPRING, VALVE	6			1
23	129795-11180	RETAINER, SPRING	6			1
24	103338-11190	COTTER B	6			1
25	121400-11340	SEAL, VALVE STEM	2			1
26	22351-060012	SPRING PIN 6X12	2			10
27	129150-11370	CAP	6			1
28	26216-060202	STUD M 6X 20 PLATED	6			10
29	26366-060002	NUT M 6	6			1
30	124460-11340	SEAL, VALVE STEM	3			2
31	129155-11241	SHAFT, CHP	1			1
32	129150-11290	SHAFT, ROCKER ARM	1			1
34	27241-100000	SUPPORT, ROCKER ARM	2			1
35	129155-11260	SUPPORT, ROCKER ARM	1			1
36	129155-11270	SUPPORT, ROCKER ARM	2			1
37	129150-11280	SPRING	3			1
38	729150-11651	ARM, VALVE ROCKER	6			1
40	129150-11750	NUT M8XP1.0	6			1
41	129150-11230	SCREW, VALVE	6			1
42	26226-080182	STUD M 8X 18 PLATED	3			10
43	119625-11870	PROTECTOR, NOZZLE	3			1
44	119625-11880	SEAT	3			1
45	119625-11900	RETAINER	3			1
46	26106-080252	BOLT M 8X 25 PLATED	2			10
47	26106-080502	BOLT M 8X 50 PLATED	6			10
48	129150-11300	BONNET, CYL. HEAD	1			1
49	129150-11310	GASKET, BONNET	1			1
50	124160-11360	KNOB	3			1
51	24311-000120	O-RING 1A P-12.0	3			10
52	120130-11860	GUIDE, SUC. VALVE	3			1 (1)
53	129150-11810	GUIDE, EXH. VALVE	3			1 (1)
54	129150-03730	LEVER (A)	1			1
55	129150-03740	LEVER (B)	2			1
56	129150-03760	CONNECTOR	1			1
57	121250-03783	FITTING	1			1
58	129150-03800	SUPPORT, OUTER WIRE	1			1
59	129150-03900	SPRING, RETURN	1			1
60	22272-000060	CIRCLIP E-6	1			1
61	22312-030160	PARALLEL PIN 3X16	3			10
62	24311-000070	O-RING 1A P-7.0	3			10
65	26106-060122	BOLT M 6X 12 PLATED	1			10

REMARKS (ヒトコ)
(1) 修理用部品

(1) REPAIR PART.

5. 吸・排気マニホールド
SUCTION & EXHAUST MANIFOLD

SPEC. CODE
D29100-12100
U71350-13100
D29100-77501



5. 吸・排気マニホールド
SUCTION & EXHAUST MANIFOLD

89-05.01

(A)=3TN78-RSR (D)=
(B)= (E)=
(C)= (F)=

↑-----↑
↑(1F07)↑
↑(1F02)↑
↑-----↑
NPC-2175

図号 REF.	レベル LEV.	部品番号 PART NO.	部品名 PART NAME	DESCRIPTION	数量 (A)(B)(C)(D)(E)(F)	P	U	A	R
1	-	129122-12100	マニホールド(SUC)	MANIFOLD, SUCTION	1				1
2	-	129150-12110	PK(キョウキマニホールド)	PACKING	1				1
3	-	26106-080252	ワッシャ 8X 25	BOLT M 8X 25 PLATED	4				10
4	-	171350-13100	マニホールド(EXH.)	MANIFOLD, EXHAUST	1				1
5	-	129150-13110	PK(マニホールド)	GASKET, MANIFOLD	1				1
6	-	194990-22050	ナット(ワッシャ) 8	NUT W/WASHER 8	2				1
7	-	26106-080802	ワッシャ 8X 80	BOLT M 8X 80 PLATED	4				10
8	-	26216-080222	ワッシャ 8X 22	STUD M 8X 22 PLATED	4				10
9	-	26216-080802	ワッシャ 8X 80	STUD M 8X 80 PLATED	2				10
10	-	129120-77501	エアヒータ	HEATER, AIR	1				1
11	-	129150-77510	PK(エアヒータ)	GASKET, AIR HEATER	1				1
12	-	26106-080352	ワッシャ 8X 35	BOLT M 8X 35 PLATED	4				10

6. カムシャフト&駆動ギヤ
CAMSHAFT & DRIVING GEAR

-----+
1 (F08) 1
1 (F02) 1
-----+
NPC-2175

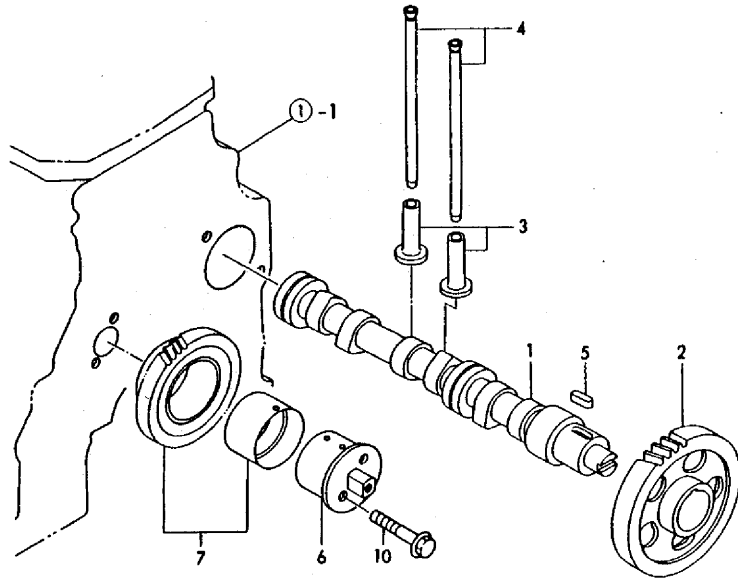
6. カムシャフト&駆動ギヤ
CAMSHAFT & DRIVING GEAR

(A)=3TN78-RSR (D)=
(B)= (E)=
(C)= (F)=

89.05.01

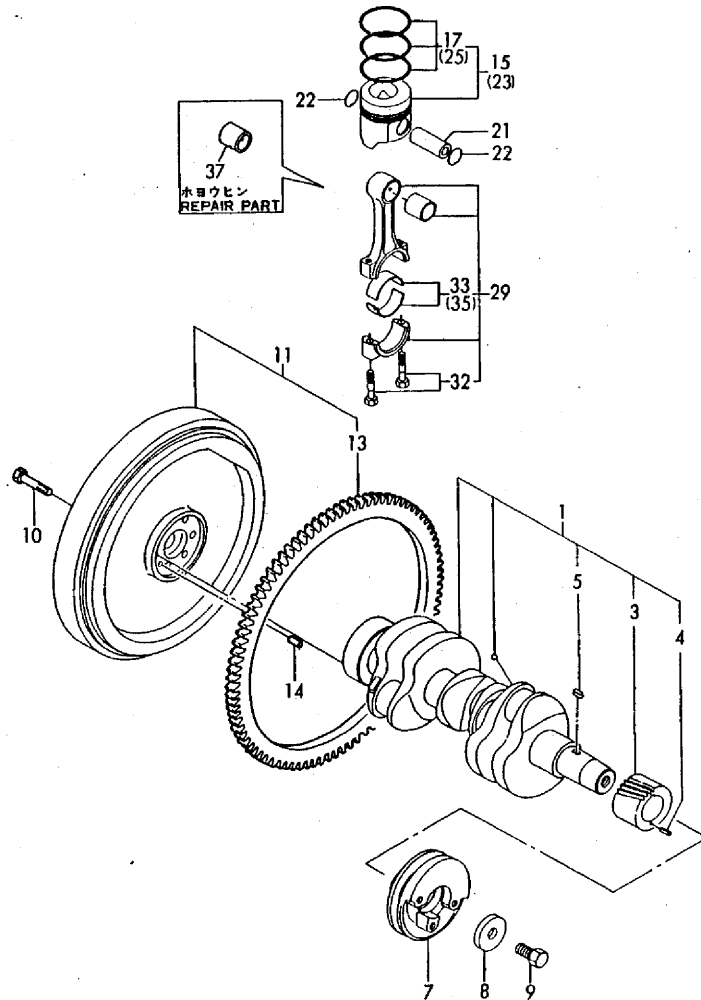
SPEC. CODE
D29150-14100
D29100-25101

REF.	LEV.	PART NO.	ナメ	DESCRIPTION	QTY	P/U	A	R
					(A)(B)(C)(D)(E)(F)			
1	-	129150-14011	カムシャフト	CAMSHAFT	1			1
2	-	129150-14101	カムギヤ D30	GEAR, CAMSHAFT	1			1
3	-	129150-14200	タップ	TAPPET	6			1
4	-	129150-14400	プッシュロッド	ROD, PUSH	6			1
5	-	22512-070140	7X14	KEY 7X 14	1			1
6	-	129100-25061	シャフト(アイドル)	SHAFT, IDLE GEAR	1			1
7	-	129150-25101	カムギヤ CMP	GEAR W/BUSH	1			1
10	-	26106-080452	ナット 8X 45	BOLT M 8X 45 PLATED	2			10



7. クランクシャフト&ピストン
CRANKSHAFT & PISTON

SPEC. CODE U71350-21300
D29100-21100 D29100-22110
D29100-21200 D29150-23100



7. クランクシャフト&ピストン
CRANKSHAFT & PISTON

89.05.01

↑-----↑
↑ 1F09 ↓
↑ 1F02 ↓
↑-----↑
MPC-2175

(A)=3TN78-RSR (D)=
(B)= (E)=
(C)= (F)=

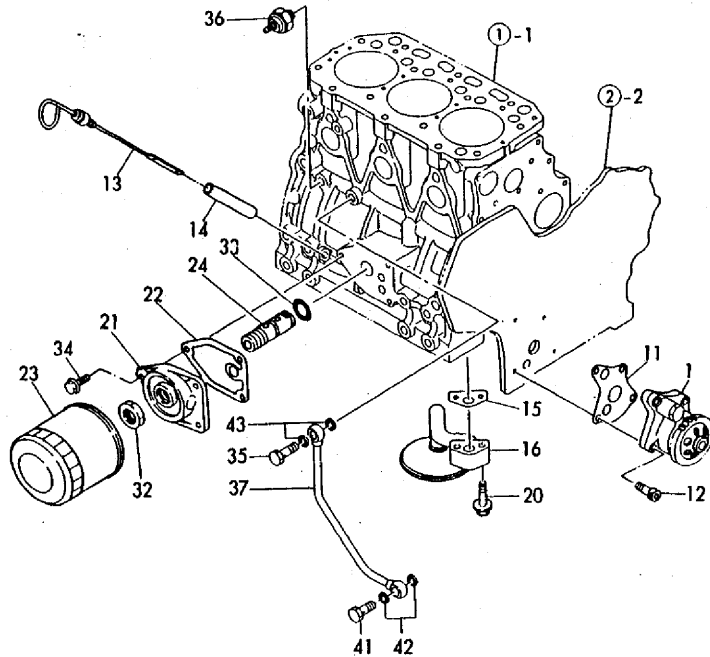
品番 REF.	レベル LEV.	部品番号 PART NO.	部品名 PART NAME	DESCRIPTION	数量 QTY	単位 UNIT	備考 REMARKS							
					(A)	(B)	(C)	(D)	(E)	(F)	P	U	A	R
1	..	729102-21700	クランクシャフトCMP	CRANKSHAFT ASSY	1									1
3	..	129150-21200	クランクシャフトギア	GEAR, CRANKSHAFT	1									1
4	..	22351-040010	スプリングピン 4.0AX 10	SPRING PIN 4X10	1									10
5	..	22512-070140	フェザルキー 7X14	KEY 7X 14	1									1
7	..	171340-21650	プーリ (クランク)	PULLEY	1									1
8	..	129795-21661	ワッシャー	WASHER	1									1
9	..	121850-21680	HB (Vワ-リ)	BOLT	1									1
10	..	121111-21501	ナット	BOLT	6									1
11	..	171350-21590	フライホイール CMP	FLYWHEEL ASSY	1									1
13	..	124550-21600	リングギヤ	GEAR, RING	1									1
14	..	129100-01580	パラレルピン 8X16	PARALLEL PIN 8X 16	1									1
15	..	129100-22080	ピストン COMP	PISTON ASSY	3									1
17	..	729100-22500	ピストンリングSET	RING SET	3									1
21	..	129150-22300	ピン, ピストン	PIN, PISTON	3									1
22	..	121100-22400	ワッシャー	CIRCLIP	6									1
23	..	729100-22900	ピストン (リングSET) 0.25	PISTON, W/RING 0.25	3									1 (1)
25	..	729555-22950	ピストンリングSET 0.25	RING SET 0.25	3									1 (1)
29	..	729150-23700	コネクティング ASSY.	ROD ASSY, CONNECTING	3									1
32	..	121550-23200	ロッドナット	BOLT, ROD	6									2
33	..	729150-23600	ベアリング (クランク)	BEARING PIN	3									1
35	..	129150-23610	ベアリング (ピストン)	BEARING PIN 0.25	3									1 (2)
37	..	129100-23910	ピストンピンナット	BUSH, PISTON PIN	3									1 (3)

REMARKS (注)

- (1)オーバーサイズ (O.S=0.25) 部品
(2)アンダーサイズ (U.S=0.25) 部品
(3)修理部品
- (1) OVER-SIZE (O.S=0.25) PART.
(2) UNDER-SIZE (U.S=0.25) PART.
(3) REPAIR PART.

8. LOシステム
LUBRICATING OIL SYSTEM

SPEC. CODED29100-35100
D29150-32100D29100-35200
D29100-34110D29150-39100



8. LOシステム
LUBRICATING OIL SYSTEM

89.05.01

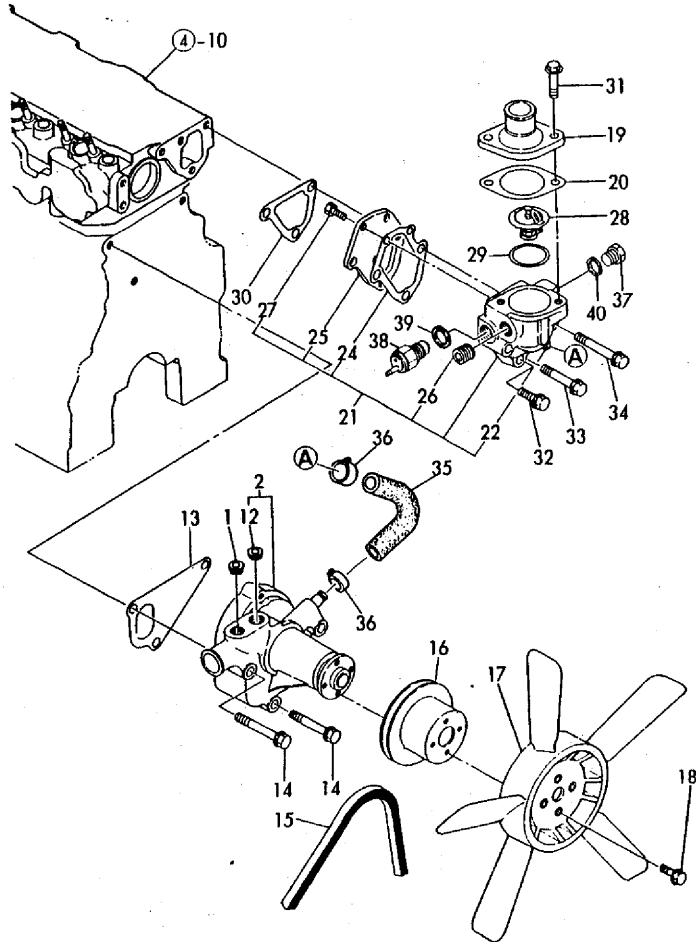
(A)=3TN78-RSR (D)=
(B)= (E)=
(C)= (F)=

↑-----↑
↑1F10↑
↑(1F02)↑
↑-----↑
NPC-2175

図面 REF.	レベル LEV.	部品 PART NO.	部品 名	DESCRIPTION	数量 (A)(B)(C)(D)(E)(F)	P/U	A	R
1	-	129150-32000	LOポンプアッセンブリ	PUMP ASSY, LUB. OIL	1			1
11	-	129150-32020	PK (LO-P)	GASKET	1			1
12	-	26450-060252	6角アッセンブリ 6X 25	BOLT M 6X 25	4			10
13	-	171420-34800	ディップスティック	DIPSTICK, LUB. OIL	1			1
14	-	121520-34810	ガイド (ディップスティック)	GUIDE, DIPSTICK	1			1
15	-	129150-35040	PK (ディップスティック)	GASKET	1			1
16	-	129150-35091	LOオイルインレットパイプ	PIPE, OIL INLET	1			1
20	-	26106-080352	ボルト M 8X 35	BOLT M 8X 35 PLATED	2			10
21	-	129150-35101	ブラケット	BRACKET, STRAINER	1			1
22	-	129150-35110	PK (フィルタ)	GASKET	1			1
23	-	129150-35150	フィルタ 90X80	FILTER 90X80	1			1
24	-	119865-35300	LOオイルプレッサ	VALVE ASSY, OIL PRESS	1			1
32	-	129150-35350	ナット	NUT	1			1
33	-	24311-000160	Oリング 1A P 16.0	O-RING 1A P-16.0	1			10
34	-	26106-080202	ボルト M 8X 20	BOLT M 8X 20 PLATED	3			10
35	-	124160-39140	ボルトパイプジョイント	BOLT, PIPE JOINT	1			1
36	-	124160-39450	スイッチ 0.5KG	SWITCH, OIL PRESSURE	1			1
37	-	129150-39450	LO-Tパイプ	PIPE, LUB OIL	1			1
41	-	124550-59820	ボルト 8	BOLT 8, PIPE JOINT	1			1
42	-	23414-080000	パッキン 8	GASKET 8	2			10
43	-	23414-100000	パッキン 10	GASKET 10	2			10

9. CWシステム
COOLING WATER SYSTEM

SPEC. CODE
D29100-42110 D29100-49210
D29410-42300 D29100-49500
U71301-44400 D29100-49610



9. CWシステム
COOLING WATER SYSTEM

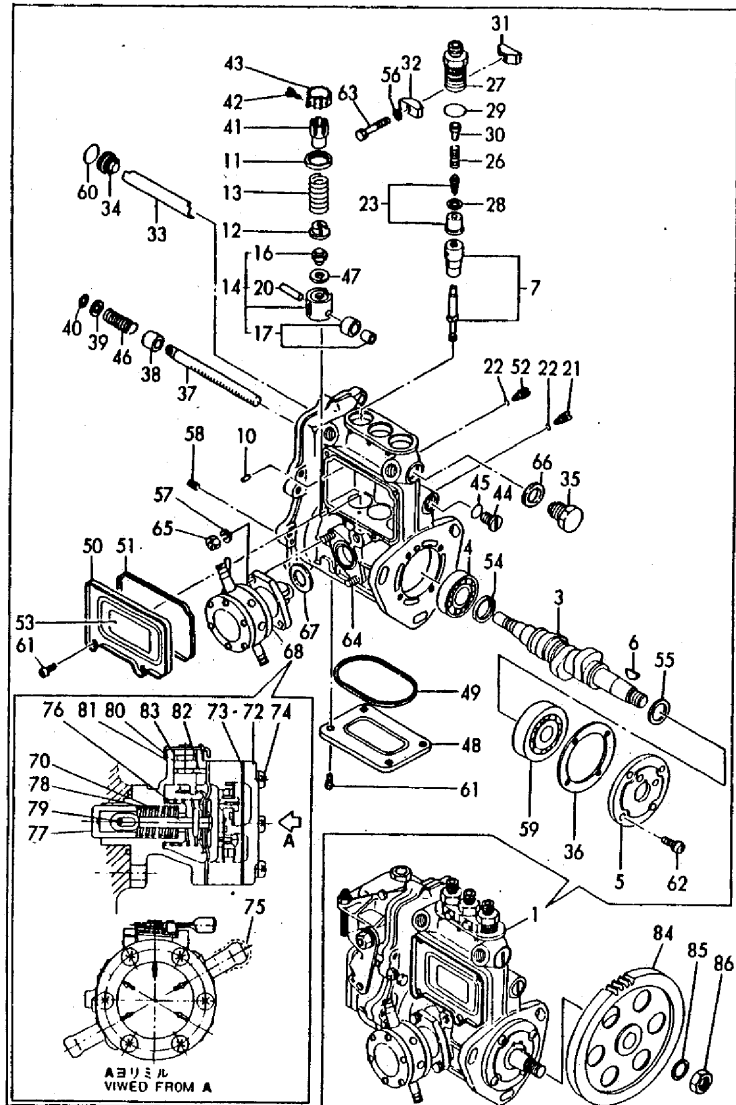
89-05-01

(A)=3TN78-RSR (D)=
(B)= (E)=
(C)= (F)=

REF.	LEV.	PART NO.	アビメイ	DESCRIPTION	Q'TY (3桁)	P/U	A	R
					(A)(B)(C)(D)(E)(F)			
1	-	121850-11860	プラグ PT1/4	PLUG PT1/4	1			1
2	-	129100-42001	CWポンプ CMP	PUMP ASSY, C.WATER	1			1
12	-	23871-030000	プラグ PT 3/8	PLUG PT 3/8	1			1
13	-	129100-42020	PK(CWポンプ)	GASKET, C.W.PUMP	1			1
14	-	26106-080602	ボルト 8X 60	BOLT M 8X 60 PLATED	3			10
15	-	124001-42290	Vベルト36インチ(ファン)	V-BELT (A-36)	1			1
16	-	129155-42350	Vプーリ (90)	V-PULLEY	1			1
17	-	124700-44740	ファンレール 6X310	FAN, COOLING	1			1
18	-	26014-060162	ボルト(ヒラ) 6X 16	BOLT M 6X 16	4			10
19	-	129350-49530	サーモスタッドカバー	COVER, THERMOSTAT	1			1
20	-	129795-49550	PK(サーモスタッドカバー)	GASKET, UPPER	1			1
21	-	129100-49800	サーモスタッドケース	CASE ASSY, THERMOSTAT	1			1
22	-	124770-11770	ジョイント PT1/8	JOINT PT1/8	1			1
24	-	129100-49820	PK(サーモスタッド)	GASKET, COVER	1			1
25	-	129100-49830	カバー(サーモスタッド)	COVER, THERMOST. CASE	1			1
26	-	23871-030000	プラグ PT 3/8	PLUG PT 3/8	1			1
27	-	26116-060162	ボルト 6X 16	BOLT M 6X 16 PLATED	2			10
28	-	129155-49800	サーモスタッド	THERMOSTAT	1			1
29	-	129150-49810	ボツクン(サーモスタッド)	GASKET, LOWER	1			1
30	-	129100-49840	PK(サーモスタッド)	GASKET, CASE	1			1
31	-	26106-080202	ボルト 8X 20	BOLT M 8X 20 PLATED	2			10
32	-	26106-080252	ボルト 8X 25	BOLT M 8X 25 PLATED	1			10
33	-	26106-080502	ボルト 8X 50	BOLT M 8X 50 PLATED	1			10
34	-	26106-080602	ボルト 8X 60	BOLT M 8X 60 PLATED	1			10
35	-	129100-49050	CW-T(パイプ)	PIPE, C.W. BY-PASS	1			1
36	-	23000-016000	クランプ 16	CLAMP 16	2			1
37	-	121450-42450	プラグ M16	PLUG	1			1
38	-	121250-44901	サーモスタッド(110°C)	SWITCH, THERMO(110°C)	1			1
39	-	124465-44950	ボツクン16	GASKET 16	1			1
40	-	124465-44950	ボツクン16	GASKET 16	1			1

10. F.O. 噴射ポンプ
FUEL OIL INJECTION PUMP

SPEC. CODE
D29150-25200
D29100-51100
D29100-52100



10. F.O. 噴射ポンプ
FUEL OIL INJECTION PUMP

89.05.01

-----+
1 1812
1 (1F02)
-----+
NPC-2175

(A)=3TN78-RSR (D)=
(B)= (E)=
(C)= (F)=

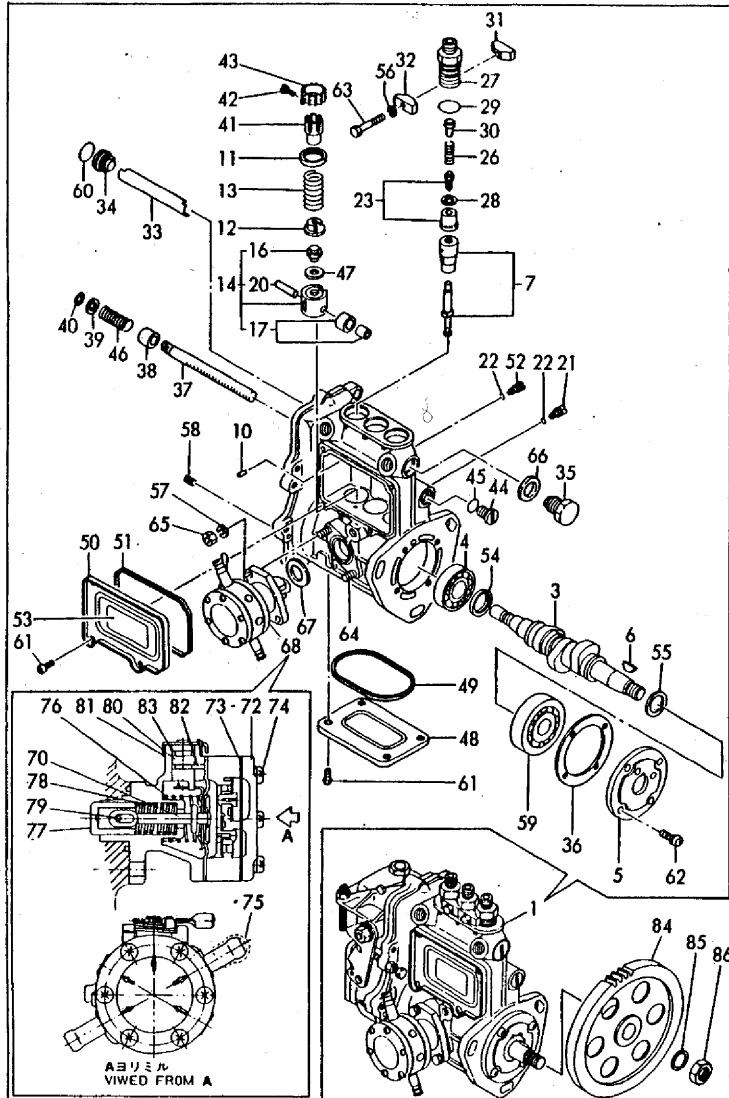
エディン REF.	レベル LEV.	部品番号 PART NO.	部品名 PART NAME	DESCRIPTION	数量 QTY	単位 UNIT	備考 REMARKS (A)(B)(C)(D)(E)(F)
1	..	729112-51360	F07ポンプアッシー ASY	FUEL INJECT.PUMP ASS	1		(1)
3	..	119810-51040	カムシャフト	CAMSHAFT	1		
4	..	129155-51050	ボールベアリング(スラスト)	BALL BEARING, THRUST	1		
5	..	129155-51060	リテーナ	RETAINER	1		
6	..	122710-51090	キー	KEY	1		
7	..	129400-51100	プランジャー CMP	PLUNGER W/BARREL	3		
10	..	129155-51140	ピン(バレルロック)	PIN, BARREL LOCKING	3		
11	..	174307-51170	リテーナ	RETAINER	3		
12	..	129155-51180	プランジャーバネシュー	SPRING SHOE, PLUNGER	3		
13	..	124950-51190	プランジャーバネ	SPRING, PLUNGER	3		
14	..	129155-51200	タップアッシー	TAPPET ASSY.	3		
16	..	129155-51250	ボルト(調整)	BOLT, ADJUSTING	3		
17	..	711100-51540	ローラー CMP	ROLLER ASSY	3		
20	..	174100-54120	ピン(ローラー)	PIN, ROLLER	3		
21	..	129155-51270	ロック(タップ)	LOCKING, TAPPET	3		
22	..	129155-51280	Oリング(56)	O-RING	3		
23	..	128170-51300	バルブ/シール CMP	VALVE W/SEAT, DELIV.	3		
26	..	129155-51320	バネ(バルブ)	SPRING, DELV. VALVE	3		
27	..	129155-51340	バルブガード	VALVE GUARD, DELY.	3		
28	..	124550-51350	バネ(バルブ)	SPRING, F.I.P. DELIVE	3		
29	..	124550-51370	Oリング(バルブ)	O-RING	3		
30	..	129155-51370	ストップバルブ	STOPPER, VALVE	3		
31	..	129155-51380	ロック(A)	LOCKING (A)	2		
32	..	129155-51390	ロック(B)	LOCKING (B)	2		
33	..	129155-51400	ディフレクタ	DEFLECTOR	1		
34	..	129155-51410	チェックボルト	CHECK BOLT, DEFLECTOR	1		
35	..	129155-51420	プラグ	PLUG	1		
36	..	129155-51450	調整用 CMP	ADJ. PACKING COMP.	1		
37	..	129155-51500	コントロールラック	CONTROL RACK	1		
38	..	129155-51521	ブッシュ(ラック)	BUSH, RACK	1		
39	..	129155-51530	スペーサー(ラック)	SPACER, AUX. SPRING	1		
40	..	129155-51540	ピン(ラック)	PIN, RACK	1		
41	..	129155-51550	コントロールピニオン(B)	CONTROL PINION (B)	3		
42	..	122117-51560	ネジ(ピニオン)	SCREW, PINION	3		
43	..	174307-51560	ピニオン	PINION	3		
44	..	129155-51570	プラグ(ラック)	PLUG, RACK	1		
45	..	129155-51580	Oリング	O-RING	1		
46	..	129155-51591	ラックバネ	SPRING, RACK	1		
47	..	129155-51600	調整用 CMP	SHIM COMP.	3		
48	..	129155-51700	カバー(下部)	COVER, LOWER COVER	1		
49	..	129155-51710	パッキン	GASKET, LOWER COVER	1		
50	..	129155-51750	サイドカバー	SIDE COVER, BODY	1		
51	..	129155-51760	パッキン(ラック)	GASKET, SIDE COVER	1		
52	..	129155-51790	ロック(ラック)	LOCKING, RACK	1		
53	..	129156-51910	ラベル	LABEL	1		
54	..	129155-51930	スペーサー T=3.25	SPACER	1		
55	..	129155-51940	スペーサー T=1.5	SPACER	1		
56	..	22217-050000	バネワッシャー 5	SPRING WASHER 5	2		10
57	..	22217-060000	バネワッシャー 6	SPRING WASHER 6	2		10
58	..	25351-050010	スプリングピン 5X10	SPRING PIN 5X10	2		10
59	..	24101-063034	ボールベアリング 6303	BALL BEARING	1		
60	..	24341-000160	Oリング 1A S-16.0	O-RING 1A S-16.0	1		10
61	..	26022-050102	ネジ M 5X 10	SCREW M 5X 10	8		10
62	..	26022-060162	ネジ M 6X 16	SCREW M 6X 16	4		
63	..	26116-050302	ボルト M 5X 30	BOLT M 5X 30 PLATED	2		10
64	..	129155-51020	ナット M 6	NUT M 6	2		10
65	..	26716-060002	ナット M 6	NUT M 6	2		10
66	..	43400-500490	シールワッシャー(16)	SEAL WASHER 16	1		10
67	..	129155-52050	パッキン(トリック)	PACKING	1		
68	..	129100-52100	ポンプアッシー(燃料供給)	PUMP ASSY, FUEL FEED	1		
70	..	129158-52020	ダイヤフラム	DIAPHRAGM	1		
72	..	129158-52060	カバー	COVER	1		
73	..	129158-52070	パッキン	GASKET	1		
74	..	129158-52080	ネジ	SCREW	6		
75	..	129158-52090	キャップ	CAP	2		
76	..	129158-52160	バネ	SPRING	1		
77	..	129158-52250	タップ	TAPPET	1		
78	..	129158-52260	バネ	SPRING	1		
79	..	129158-52270	ピン	PIN	1		

** CONTINUE (ツマク) **

ND62163

10. F.O. 噴射ポンプ
FUEL OIL INJECTION PUMP

SPEC. CODE
D29150-25200
D29100-51100
D29100-52100



10. F.O. 噴射ポンプ
FUEL OIL INJECTION PUMP

89.05.01

(A)=3TN78-RSR (D)=
(B)= (E)=
(C)= (F)=

品番 REF.	レベル LEV.	部品番号 PART NO.	部品名 PART NAME	DESCRIPTION	数量 (A)(B)(C)(D)(E)(F)	単位 P/U	備考 A R
80	..	129158-52350	レバー (フライニング)	LEVER	1		1
81	..	129158-52360	リターンSP (フライニング)	SPRING	1		1
82	..	129158-52370	ピン (フライニング)	PIN	1		1
83	..	129158-52380	Oリング (フライニング)	O-RING	1		1
84	..	129150-25900	ギア (F1-P)	GEAR FUEL INJ. PUMP	1		1
85	..	22217-120000	ハネワシ 12	SPRING WASHER 12	1		10
86	-	26716-120002	ナット 12	NUT M12	1		10

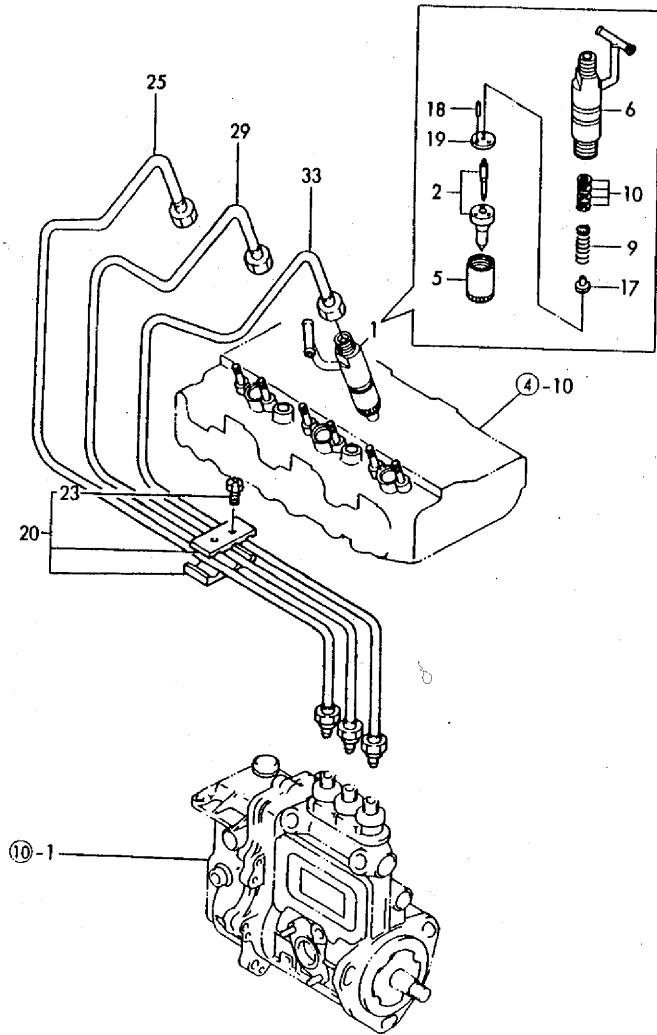
REMARKS (注)

(1) 図面NO.1 F072014 (ASYS) による
図面NO.1301114 による

(1) GOVERNOR ASSY (F1G13) IS INCORPORATED
IN THIS FUEL INJECTION PUMP ASSY.
(REF. NO. 1)

11. FO噴射装置
FUEL OIL INJECTION DEVICE

SPEC. CODE
D29102-53100
D29100-59110



11. FO噴射装置
FUEL OIL INJECTION DEVICE

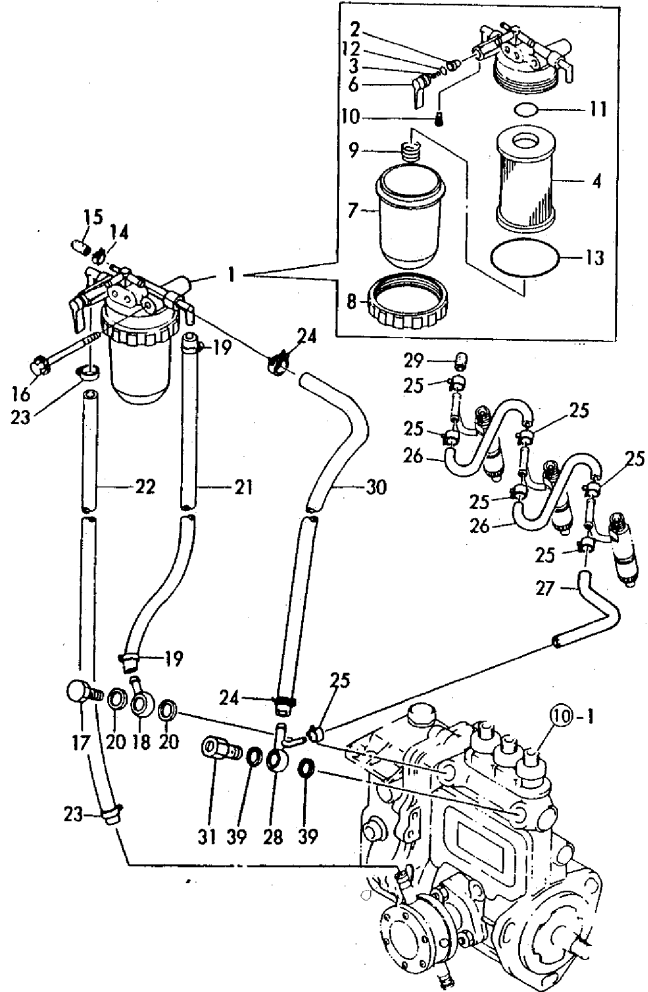
89.05.01

(A)=3TN78-RSR (D)=
(B)= (E)=
(C)= (F)=

品番 REF.	レベル LEV.	部品番号 PART NO.	名称 NAME	DESCRIPTION	数量 QTY	単位 UNIT	備考 REMARKS			
					(A)	(B)	(C)	(D)	(E)	(F)
1	-	729102-53100	FO噴射バルブ ASSY	VALVE ASSY, F. INJECT	3	個				
2	..	129102-53000	ノズル CMP	NOZZLE ASSY, F. INJECT	3	個				
3	..	114250-53080	ナット/ノズルリツク	NUT, NOZZLE CASE	3	個				
6	..	129100-53100	ノズルバルブ CMP	BODY, FUEL I. VALVE	3	個				
9	..	114250-53120	SP. ノズル	SPRING, NOZZLE	3	個				
10	..	114250-53400	シム CMP	SHIM PACK	3	個				
17	..	114250-53130	SP. シート	SPRING, SEAT	3	個				
18	..	114250-53210	ピン/ノズルイデキヤ	PIN	3	個				
19	..	114250-53140	ストッププレート	PLATE, STOP	3	個				
20	-	129150-59120	フレット/ファンクション CMP	RETAINER, INJ. PIPE	1	個				
23	..	129150-59130	ボルト HB4X12	BOLT M 4X 12	2	個				
25	..	129100-59910	FO-T/ファンクション CMP	PIPE, FUEL INJECTION	1	個				
29	..	129100-59920	FO-T/ファンクション CMP	PIPE, FUEL INJECTION	1	個				
33	..	129100-59930	FO-T/ファンクション CMP	PIPE, FUEL INJECTION	1	個				

12. F.O.パイプ
FUEL OIL LINE

SPEC. CODE
D29100-55112
D29100-59211
D29100-59302



12. F.O.パイプ
FUEL OIL LINE

89.05.01

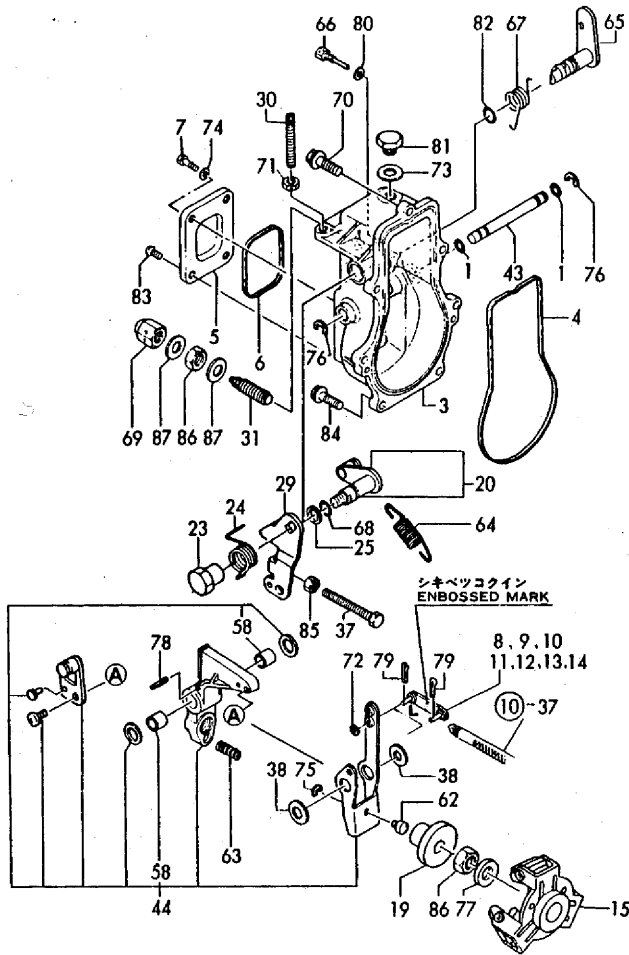
↑-----↑
↑ 1F15 ↑
↑ (1F02) ↑
↑-----↑
NPC-2175

(A)=3TN78-RSR (D)=
(B)= (E)=
(C)= (F)=

品番 REF.	レベル LEV.	部品番号 PART NO.	名称 NAME	DESCRIPTION	数量 QTY (A)(B)(C)(D)(E)(F)	単位 P/U	備考 R
1	-	129100-55621	F0パイプ CMP	STRAINER ASSY, FUEL	1		1
2	--	104200-55321	チロパイプ	VALVE, TAPER	1		1
3	--	104200-55330	スプリング	SPRING	1		1
4	--	129100-55650	F0コシキメント(シ) L=92	ELEMENT, FUEL OIL	1		1
6	--	129100-55670	レバー	LEVER	1		1
7	--	129100-55680	コシキツツ	CUP, STRAINER	1		1
8	--	129100-55690	リテーニングリング	RING, RETAINING	1		1
9	--	129100-55700	スプリング	SPRING	1		1
10	--	104200-55750	ネジ	SCREW	1		1
11	--	24311-000160	Oリング 1A P 16.0	O-RING 1A P-16.0	1		10
12	--	24311-240100	Oリング 1A P 10A	O-RING 1A P-10A	1		10
13	--	24321-000650	Oリング 1A G 65.0	O-RING 1A G-65.0	1		10
14	-	124066-59100	ホースクリップ (径 8)	CLAMP, PIPE	1		1
15	-	129150-59580	キャップ (F0-T)	CAP	1		1
16	-	26014-080702	ボルト (ワッシャー) M 8X 70	BOLT W/WASHER M8X 70	1		10
17	-	103854-39140	ボルトパイプジョイント	BOLT, PIPE JOINT	1		2
18	-	101304-59020	パイプジョイント	JOINT 12, PIPE	1		2
19	-	124766-59050	ホースクリップ (径 12)	CLAMP 12	2		5
20	-	104200-59170	パイプ	PIPE	2		5
21	-	129555-59510	F0-T D13/7.5*L180	PIPE, FUEL	1		1
22	-	129255-59580	F0-T	PIPE	1		1
23	-	23000-013000	ホースクリップ 13	CLAMP 13	2		1
24	-	124766-59050	ホースクリップ (径 12)	CLAMP 12	2		5
25	-	124066-59100	ホースクリップ (径 8)	CLAMP, PIPE	7		1
26	-	121250-59550	F0-T (D8XL120)	PIPE, FUEL OIL	2		1
27	-	119840-59560	F0-T	PIPE, FUEL RETURN	1		1
28	-	119840-59570	ジョイント	JOINT	1		1
29	-	129150-59580	キャップ (F0-T)	CAP	1		1
30	-	129255-59580	F0-T	PIPE	1		1
31	-	129100-59951	チロパイプ CMP	VALVE ASSY, CHECK	1		1
39	-	23414-120000	パイプ	PACKING 12	2		10

13. ガバナ
GOVERNOR

SPEC. CODE
D29112-61210



13. ガバナ
GOVERNOR

89.05.01

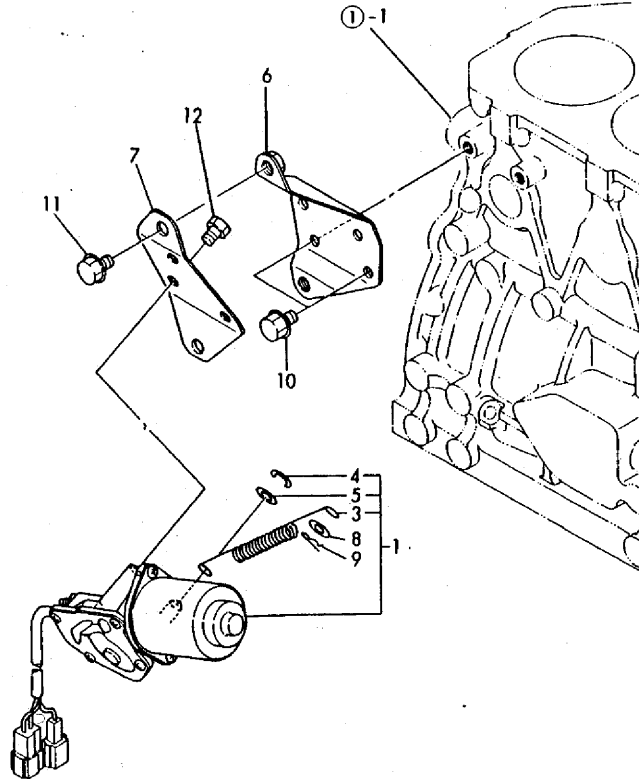
-----+
1 F16 1
1 F02 1
-----+
NPC-2175

(A)=3TN78-RSR (D)=
(B)= (E)=
(C)= (F)=

品番 REF.	レベル LEV.	部品番号 PART NO.	説明 DESCRIPTION	数量 (A)(B)(C)(D)(E)(F)	P/U	A	R
1	-	129155-51280	Oリング S6	2			1
3	-	129155-61011	カバーケース	1			1
4	-	129155-61050	パッキン (カバーケース)	1			1
5	-	129155-61060	カバーケース	1			1
6	-	129155-61070	パッキン (カバーケース)	1			1
7	-	129155-61090	ボルト (カバーケース)	1			1
8	-	129155-61120	リンク L=30(マーク 0)	1			1
9	-	129155-61130	リンク L=31(マーク 1)	1			1
10	-	129155-61140	リンク L=32(マーク 2)	1			1
11	-	129155-61150	リンク L=33(マーク 3)	1			1
12	-	129155-61160	リンク L=34(マーク 4)	1			1
13	-	129155-61170	リンク L=28(マーク 8)	1			1
14	-	129155-61180	リンク L=29(マーク 9)	1			1
15	-	129155-61201	カバーアサルト CMP	1			1
19	-	129155-61341	スリーブ	1			1
20	-	129100-61400	シャフト-制御 CMP	1			1
23	-	129255-61410	ナット (制御シャフト)	1			1
24	-	129255-61420	スプリング (制御シャフト)	1			1
25	-	129155-61430	スペーサー (制御シャフト)	1			1
29	-	129100-61440	制御シャフト	1			1
30	-	129155-61450	ボルト (制御シャフト)	1			1
31	-	129255-61450	リミッター CMP	1			1
37	-	129155-61460	ボルト (リミッター CMP)	1			1
38	-	129155-61480	スペーサー CMP	2			1
43	-	129155-61490	ガバナレバーシャフト	1			1
44	-	129500-61500	レバーアサルト CMP	1			1
58	-	129155-61530	ブッシュ	2			1
62	-	129155-61540	シフター	1			1
63	-	129100-61650	スプリング (燃料制御)	1			1
64	-	171353-61710	スプリング (ガバナ)	1			1
65	-	129255-61802	レバーストップ	1			1
66	-	129155-61810	ピン (ストップレバー)	1			1
67	-	129100-61820	スプリング (ストップレバー)	1			1
68	-	129155-61830	Oリング S10	1			1
69	-	129100-61930	キャップナット	1			1
70	-	129155-61950	ボルト (ワッシャーベース)	1			1
71	-	124550-66370	ロックナット M 6	1			1
72	-	22117-040000	ワッシャー 4	1			10
73	-	22190-100000	シールワッシャー 10	1			10
74	-	22217-050000	スプリングワッシャー 5	1			10
75	-	22272-000040	クリップ E- 4	1			10
76	-	22272-000060	クリップ E- 6	2			10
77	-	22287-120000	ワッシャー 12	1			10
78	-	22351-030016	スプリングピン 3.0AX 16	1			10
79	-	22360-040000	スナップピン 4	2			10
80	-	23414-050000	パッキング 5	1			10
81	-	23887-100002	プラグ 10	1			10
82	-	24311-000080	Oリング 1A P-B.0	1			10
83	-	26022-050102	ねじ M 5X 10	3			1
84	-	26106-060202	ボルト M 6X 20	6			10
85	-	26757-060002	ロックナット M 6	1			10
86	-	26776-120002	ロックナット M12	2			10
87	-	43400-500450	シールワッシャー 12	2			5

14. 機関停止装置
ENGINE STOP DEVICE

SPEC. CODE
D29107-86500



↑-----↑
↑ 1601 ↑
↑ (1F02) ↑
↑-----↑
NPC-2175

14. 機関停止装置
ENGINE STOP DEVICE

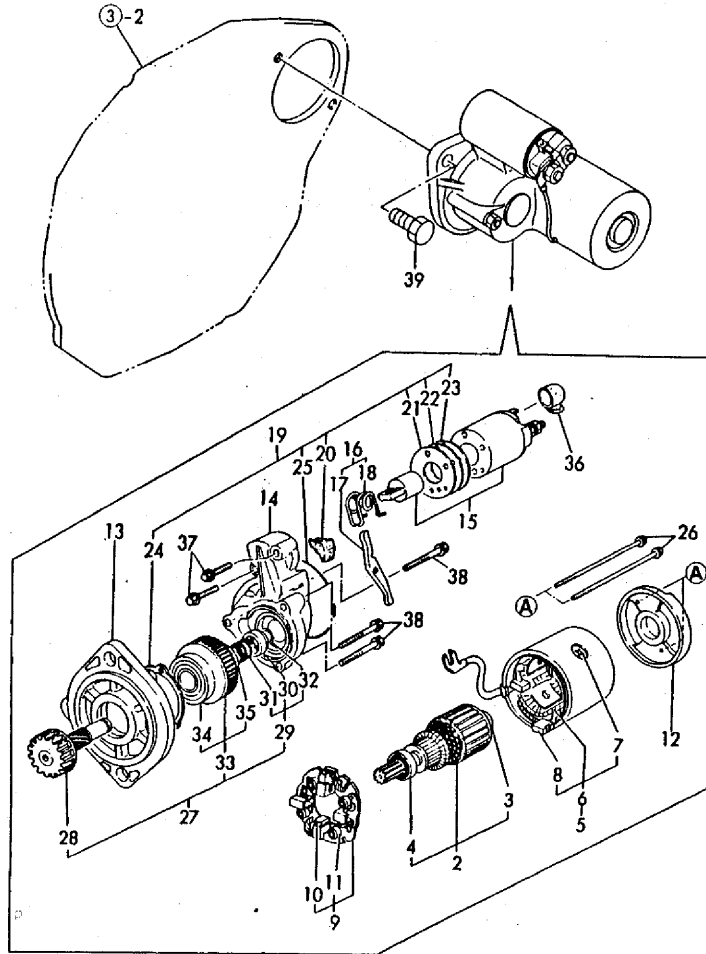
89.05.01

(A)=3TN78-RSR (D)=
(B)= (E)=
(C)= (F)=

マツダ REF.	レベル LEV.	0 PART NO.	フ ア イ メイ	DESCRIPTION	QTY (A)(B)(C)(D)(E)(F)	P/U A R
1	-	129107-66791	ストップモータ CMP	MOTOR ASSY, STOP	1	1
3	--	129107-66830	スプリング (ストップモータ)	SPRING, STOP MOTOR	1	1
4	--	129566-66880	スナップリング	RING, SNAP	1	1
5	--	129566-66890	ワッシャー	WASHER	1	1
6	--	129107-66810	ブラケット A (ストップモータ)	BRACKET A, STP. MOTOR	1	1
7	-	129107-66820	ブラケット B (ストップモータ)	BRACKET B, STP. MOTOR	1	1
8	-	22117-080000	ワッシャー 8	WASHER 8	1	10
9	-	22360-080000	スナップピン 8	SNAP PIN 8	1	10
10	-	26106-080122	ボルト M 8X 12	BOLT M 8X 12 PLATED	2	10
11	-	26106-080122	ボルト M 8X 12	BOLT M 8X 12 PLATED	2	10
12	-	26116-050102	ボルト M 5X 10	BOLT M 5X 10 PLATED	3	10

15. スタートイングモータ
STARTING MOTOR

SPEC. CODE
D29100-77100



15. スタートイングモータ
STARTING MOTOR

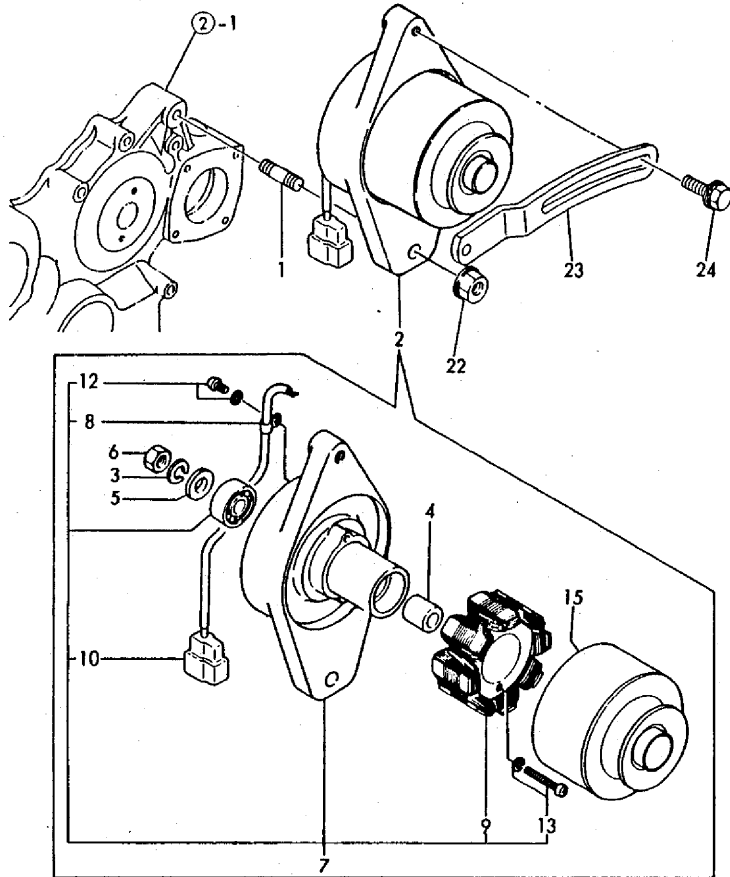
09.05.01

(A)=3TN78-RSR (D)=
(B)= (E)=
(C)= (F)=

番号 REF.	レベル LEV.	部品番号 PART NO.	品名 NAME	DESCRIPTION	数量 QTY	単位 UNIT	備注 REMARKS			
					(A)	(B)	(C)	(D)	(E)	(F)
1	..	171008-77010	スターター (S114-257G)	STARTER (S114-257G)	1					
2	..	171008-77400	アーマチュア シュミ	ARMATURE ASSY	1					
3	...	171008-77410	ベアリング (1)	BEARING (1)	1					
4	...	171008-77420	ベアリング (2)	BEARING (2)	1					
5	...	171008-77430	ヨーク ASSY	YOKE ASSY	1					
6	...	171008-77440	フィールドコイル ASSY	COIL ASSY, FIELD	1					
7	171008-77450	ポールコアセットスクリュー	SCREW, POLE CORE	4					
8	171008-77460	ブラシ (+)	BRUSH (+)	2					
9	...	171008-77470	ブラシホルダー ASSY	HOLDER ASSY, BRUSH	1					
10	...	171008-77480	ブラシ (-)	BRUSH (-)	2					
11	...	171008-77490	スプリング, ブラシ	SPRING, BRUSH	4					
12	...	171008-77500	リアカバー	REAR COVER	1					
13	..	171008-77510	ケース	CASE, GEAR	1					
14	..	171008-77520	センターハウジング	HOUSING, CENTER	1					
15	..	171008-77530	スイッチ, マグネティック	SWITCH, MAGNETIC	1					
16	..	171008-77540	レバーセット	LEVER SET, SHIFT	1					
17	...	171008-77550	レバーシフト	LEVER SHIFT	1					
18	...	171008-77560	トーションスプリング	SPRING	1					
19	..	171008-77570	カバーセット	COVER SET, DUST	1					
20	...	171008-77580	カバー (A, DUST)	COVER (A, DUST)	1					
21	...	171008-77590	カバー (B, DUST)	COVER (B, DUST)	1					
22	...	171008-77600	カバー (C, DUST)	COVER (C, DUST)	1					
23	...	171008-77610	カバー (D, DUST)	COVER (D, DUST)	1					
24	...	171008-77620	カバー (E, DUST)	COVER (E, DUST)	1					
25	...	171008-77630	カバー (F, DUST)	COVER (F, DUST)	1					
26	...	171008-77640	ボルト, THROUGH	BOLT, THROUGH	2					
27	..	171008-77650	ピニオン ASSY	PINION ASSY	1					
28	...	171008-77660	シャフト, ピニオン	SHAFT, PINION	1					
29	...	171008-77670	ストッパーセット	STOPPER SET, PINION	1					
30	171008-77680	ストッパー	STOPPER, PINION	1					
31	171008-77690	スプリング	SPRING	1					
32	171008-77700	クリップ, ピニオン	CLIP, PINION STOPPER	1					
33	...	171008-77720	クラッチ ASSY	CLUTCH ASSY	1					
34	171008-77730	ボールベアリング (3)	BALL BEARING (3)	1					
35	171008-77740	ボールベアリング (4)	BALL BEARING (4)	1					
36	..	171008-77750	ターミナルカバー	COVER, R TERMINAL	1					
37	..	26106-060322	ボルト M 6X 32	BOLT M 6X 32 PLATED	2					10
38	..	26106-060402	ボルト M 6X 40	BOLT M 6X 40 PLATED	3					10
39	..	26116-120252	ボルト M 12X 25	BOLT M12X 25 PLATED	2					10

16. ジェネレータ
GENERATOR

SPEC. CODE
D29131-77200
D29410-77300



16. ジェネレータ
GENERATOR

89.05.01

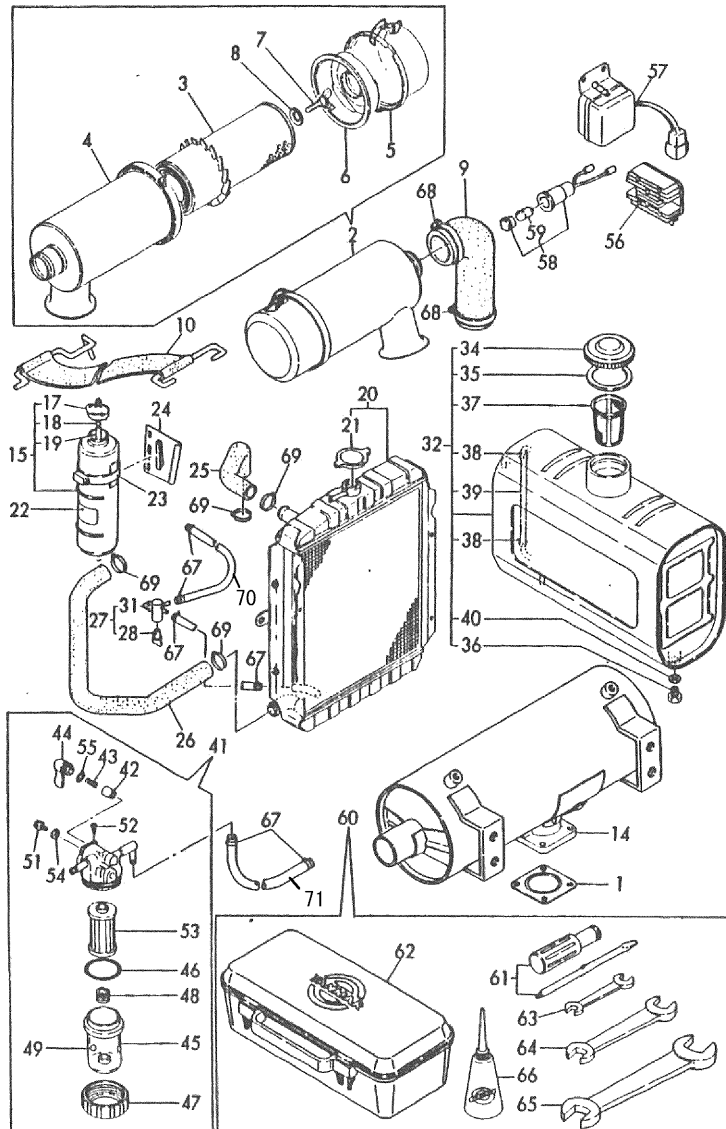
↑-----↑
↑ 1603 ↑
↑ (1F02) ↑
↑-----↑
NPC-2175

(A)=3TN78-RSR (D)=
(B)= (E)=
(C)= (F)=

図面 REF.	レベル LEV.	部品 PART NO.	名称 NAME	DESCRIPTION	数量 QTY	単位 UNIT	備考 REMARKS			
					(A)	(B)	(C)	(D)	(E)	(F)
1	.	121450-01570	クォーツ ジェネレーター	STUD GENERATOR	1					
2	.	129150-77202	クォーツ スプリングワッシャー	SPRING WASHER	1					
3	..	XM219230000	スプリング ワッシャー	SPRING WASHER	1					
4	..	XM329830000	カラー	COLLAR	1					
5	..	XM860250000	ワッシャー 10	WASHER 10	1					
6	..	XM863720000	ナット	NUT	1					
7	..	129150-77210	プレート CMP	PLATE ASSY	1					
8	...	XM069000000	クランプ	CLAMP	1					
9	...	XM081780000	スター CMP	STATOR	1					
10	...	XM178780000	カップラー	COUPLER	1					
12	...	XYSPS400800	コネクション スクリュー	SCREW	1					
13	...	XYSPS402400	コネクション スクリュー	SCREW	2					
15	..	129150-77230	フライホイール CMP	FLYWHEEL ASSY	1					
22	.	26366-100002	ナット M10	NUT M10	1					10
23	.	129410-77330	アジャスター ボルト	ADJUSTER BOLT	1					1
24	.	26014-080252	ボルト (ワッシャー) 8x25	BOLT M 8X 25	1					10

17. 同梱品
SET PART

SPEC. CODE
D19842-93130



17. 同梱品
SET PART

↑-----↑
↑ 1604 ↓
↑ (1F02) ↓
↑-----↑
NPC-2175

(A)=3TN78-RSR (D)=
(B)= (E)=
(C)= (F)=

89.05.01

エタツシ REF.	レベル LEV.	部品番号 PART NO.	部品名 PART NAME	DESCRIPTION	数量 QTY	単位 UNIT	備考 REMARKS
					(A)(B)(C)(D)(E)(F)		
1	-	124701-11910	ガスケット(サイレンサ)	GASKET, SILENCER	2		2
2	-	124768-12500	エアリナ	CLEANER, AIR	1		1
3	-	124756-12510	エレメント	ELEMENT, AIR CLEANER	1		1
4	-	124768-12520	ケース シュミ	CASE	1		1
5	-	124768-12530	ダストホーン	PAN, DUCT	1		1
6	-	124768-12540	バフフル シュミ	BAFFLE COMPL.	1		1
7	-	121120-12560	ウイングナット	WING BOLT	1		1
8	-	121120-12570	ワッシャー	WASHER	1		1
9	-	121252-12550	キョウキ伸縮コネクタ	EXTENSION	1		1
10	-	119865-12600	ステー	STAY	1		1
14	-	119842-13500	サイレンサ	SILENCER	1		1
15	-	124450-44510	サブタンクシュミ	SUB-TANK ASSY	1		1
17	-	124450-44530	サブタンクヨウキヤツ	CAP	1		1
18	-	124450-44560	パイプ	CLAMP	1		1
19	-	23061-070230	パイプ	PIPE 7X 230	1		1
20	-	171340-44510	ラジエータ	RADIATOR	1		1
21	-	123682-44210	キャップ	CAP	1		1
22	-	121470-44540	ラベル(サブタンク)	LABEL, SUB-TANK	1		1
23	-	124450-44550	サブタンクトリツパ	CLAMP, RESERVOIR TANK	1		1
24	-	121256-44600	ブラケット(サブタンク)	BRACKET, SUB-TANK	1		1
25	-	171301-49010	パイプ(A)	PIPE (A), C. WATER	1		1
26	-	171301-49020	パイプ(B)	PIPE (B), C. WATER	1		1
27	-	129150-49100	コック	COCK ASSY	1		1
28	-	129150-49080	ドレンコック	DRAIN COCK	1		1
31	-	129150-49090	コック	BODY, COCK	1		1
32	-	119242-55100	コック	TANK ASSY	1		1
34	-	105302-55040	カバー	COVER	1		1
35	-	101504-55051	プラグ	GASKET	1		2
36	-	104200-55080	プラグ	PLUG	1		1
37	-	101504-55101	プラグ	STRAINER, FUEL INLET	1		1
38	-	103854-55220	クランプ	CLAMP	2		1
39	-	23061-050210	パイプ	PIPE 5X 210	1		1
40	-	23414-120016	パッキング	PACKING 12	1		10
41	-	129335-55700	セパレータ	SEPARATOR, WATER	1		1
42	-	104200-55321	バルブ	VALVE TAPER	1		1
43	-	104200-55330	スプリング	SPRING	1		1
44	-	104200-55341	ハンドル	HANDLE, COCK	1		1
45	-	124064-55510	ボウル	BOWL, FUEL STRAINER	1		1
46	-	102103-55520	Oリング	O-RING	1		1
47	-	110250-55610	リテーナ	RETAINER, BOWL	1		1
48	-	121257-55720	スプリング	SPRING	1		1
49	-	121257-55731	フロート	FLOAT	1		1
51	-	101720-55750	プラグ	PLUG	2		1
52	-	104200-55750	スクリーン	SCREEN	1		1
53	-	171081-55910	スクリーン	SCREEN	1		1
54	-	23418-060000	ガスケット	GASKET 6, NYLON	2		10
55	-	24311-240100	Oリング	O-RING 1A P-10A	1		10
56	-	129150-77710	電流リミッタ	CURRENT LIMITER(20A)	1		1
57	-	128300-77920	タイマ	TIMER	1		1
58	-	124770-91040	パイロットランプ	LAMP, PILOT	1		1
59	-	46150-001110	電球	BULB (12V-3W)	1		1
60	-	171001-93100	工具セット	TOOL SET	1		1
61	-	104200-92350	ドライバー	DRIVER, SCREW	1		1
62	-	104200-92600	工具箱	BOX, TOOL	1		1
63	-	28110-100120	レンチ	WRENCH 10X12	1		1
64	-	28110-140170	レンチ	WRENCH 14X17	1		1
65	-	28110-190220	レンチ	WRENCH 19X22	1		1
66	-	28210-000140	オイルフィーダ	OIL FEEDER	1		1
67	-	23000-013000	クランプ	CLAMP 13	10		1
68	-	23000-060000	クランプ	CLAMP 60	2		1
69	-	23010-038000	クランプ	CLAMP 38	4		1
70	-	124766-49160	水抜きパイプ	(内径φ7、外径φ12、長さ430)			
71	-	121256-59571	パイプ	(内径φ7.5、外径φ13、長さ2540)			