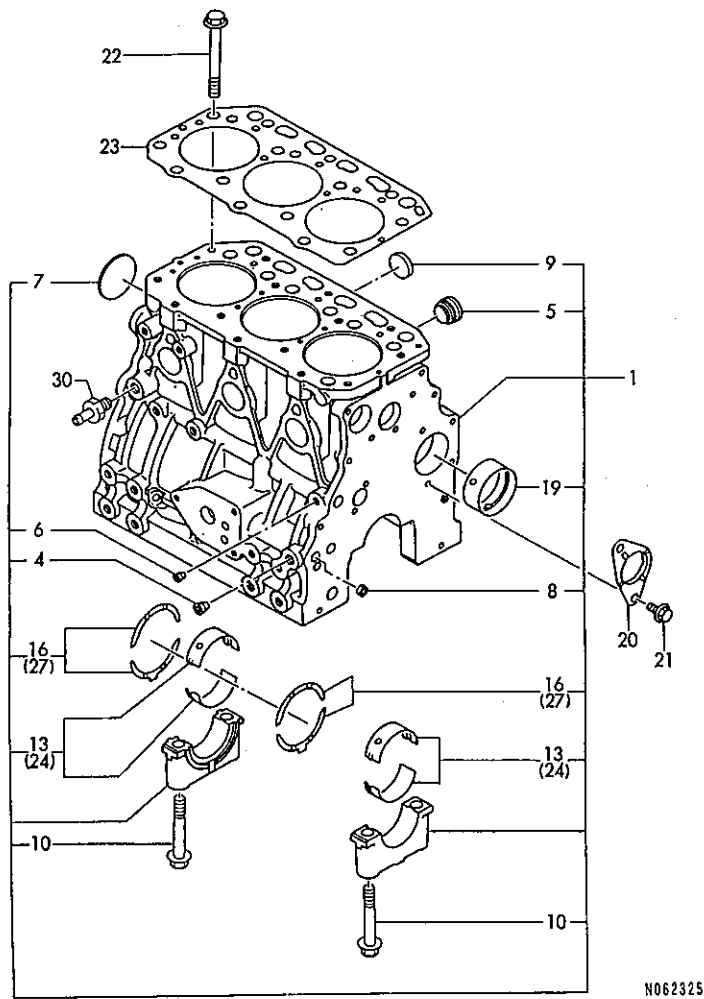


ヤママー エンジン パーツリスト

3TN82-RSR

SS305DH

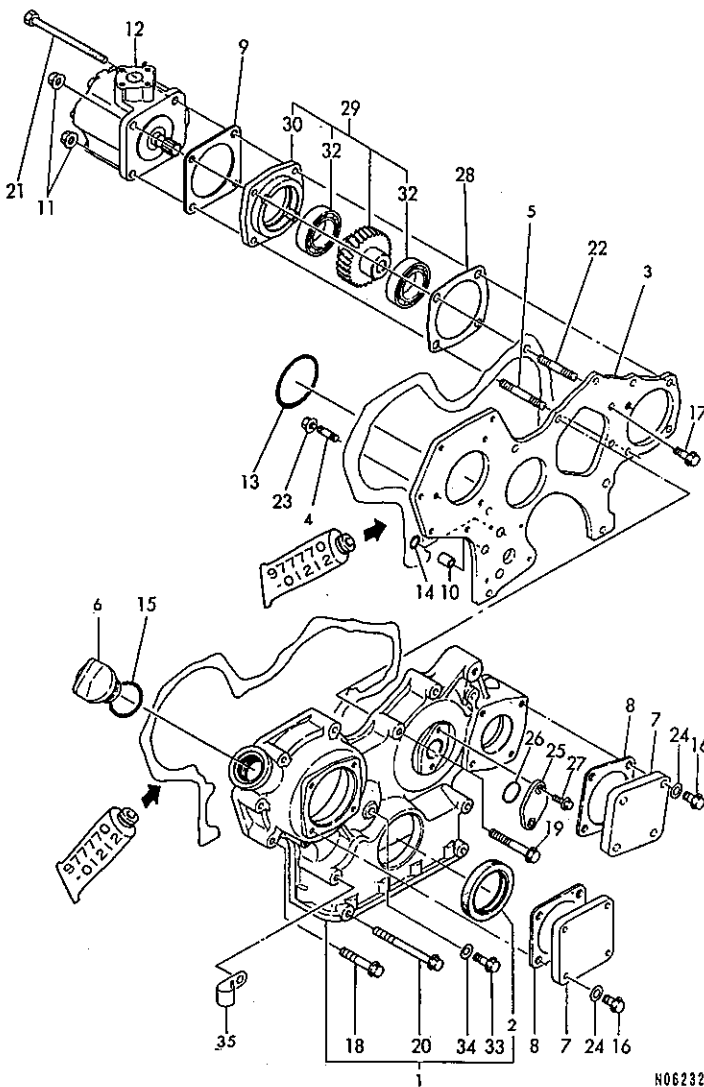
1. シリンダブロック



ヒコウ
 (1) アンダーサイズ (U.S=0.25) フォンデナス.
 (2) オーバーサイズ (O.S=0.25) フォンデナス.
 (チユウ) エンジンツボ シツコウキ ハ コウモクNO.4 ノ
 キタイメイハツン ノ コウキチナス.

N062325

2. ギヤケース



ヒコウ
 (チユウ) エンジンツボ シツコウキ ハ コウモクNO.4 ノ
 キタイメイハツン ノ コウキチナス.

N062326

1803
 (1802)
 NPC-2176

1. シリンダブロック

96.06.18
 (A)=3TN82-RSR
 (B)=
 (C)=
 (D)=

ミタシ NO.	レハル 0	フンパツコウ	フンメイ	---コウ--- (A)(B)(C)(D)	I	P	U	A	R
1	.	729151-01560	シリンダブロックCMP	1					1
4	..	124160-01910	フワク PT1/4	3					1
5	..	171051-01921	メクラフワク	1					1
6	..	23871-010000	ネジフワク PT 1/8	1					1
7	..	27231-500000	ワシタフワク 50	1					1
8	..	27241-120000	ワシタフワク 12	2					1
9	..	27241-300000	ワシタフワク 30	6					1
10	..	129150-02020	ホルト(メタルキヤツ)	8					1
13	..	129150-02800	メインベアリング	4					1
16	..	129150-02930	スラストベアリング	2					1
19	..	129795-02411	フワシユ (A)	1					1
20	.	129150-02450	スラストベアリング	1			Z		1
(A=EXXXX)									
21	.	26106-080162	ツバホルルト 8X 16	2					10
22	.	129150-01200	ベツホルルト	14					1
23	.	129156-01332	ベツカスケット	1					1
23-1	.	129156-01333	ベツカスケット(ノアス)	1			R		1
(A=E18877)									
24	.	129150-02870	メインベアリング U.S=0.25	4					1 (1)
27	.	129150-02940	スラストメタル O.S=0.25	2					1 (2)
30	.	121550-49111	シヤイント PT1/4	1					1

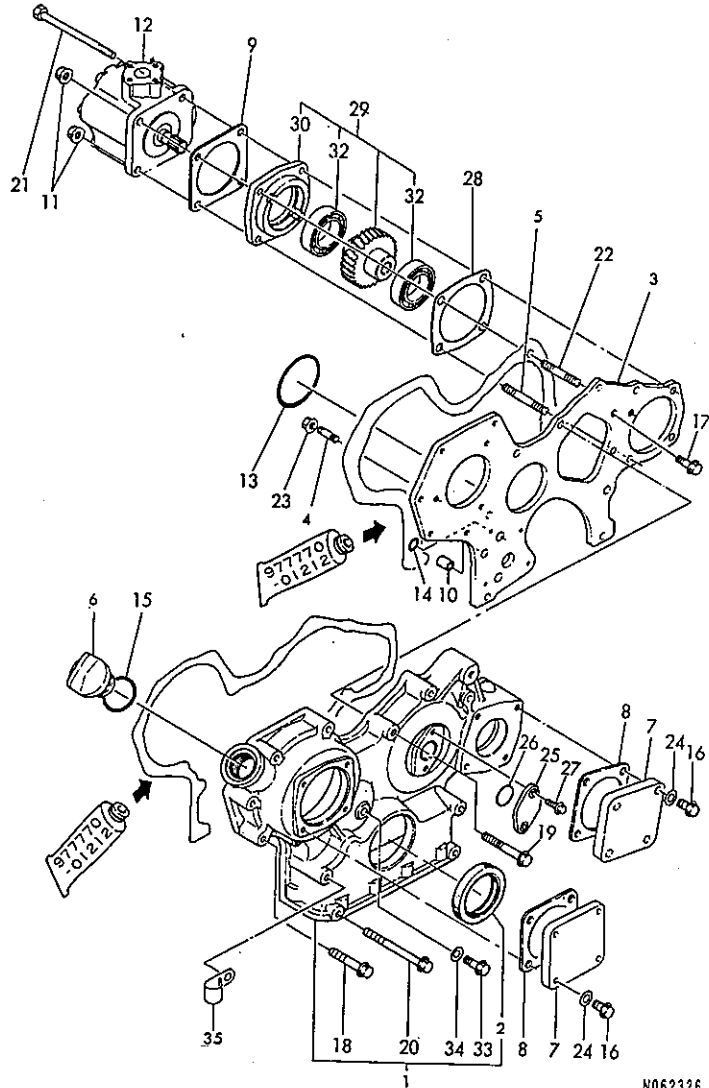
ヒコウ

ミタシ NO.	レハル 0	フンパツコウ	フンメイ	---コウ--- (A)(B)(C)(D)	I	P	U	A	R
1	.	129100-01590	ギヤケース CMP	1			W		1
2	..	129795-01800	オイルシール	1					1
3	.	129150-01520	フランジ (ギヤケース)	1					1
3-1	.	129100-01520	フランジ (ギヤケース)	1			R		1
(A=E18877)									
4	.	121450-01560	ウエキホルルト8X22	3					1
5	.	129150-01580	ウエキホルルト 8X30	1					1
6	.	124160-01751	フタ(ホユウ)	1					1
7	.	124240-01871	メクラフタ(HO-P)	2					1
8	.	124240-01882	ハツキ(HO-P)	2					2
8-1	.	124240-01883	ハツキ(HO-P)(ノアス)	2			N		1
(A=E09606)									
9	.	124240-01882	ハツキ(HO-P)	1					2
9-1	.	124240-01883	ハツキ(HO-P)(ノアス)	1			N		1
(A=E09606)									
10	.	129795-01950	ハーフノツク	2					1
11	.	194990-22050	ケフス(ハーフノツク 8)	2					1
I 11-1	.	26366-080002	ツバツキナツト 8	2			N		10
(A=E21179)									
12	.	119462-26020	HO-P (PW1-C-3A)	1					1
13	.	121850-51960	オリツク (FOPトリツク)	1					1
14	.	24311-000160	オリツク 1A P 16.0	2					10
15	.	24311-000320	オリツク 1A P 32.0	1					10
16	.	26106-080122	ツバホルルト 8X 12	8					10
17	.	26106-080162	ツバホルルト 8X 16	3					10
18	.	26106-080452	ツバホルルト 8X 45	6					10
19	.	26106-080552	ツバホルルト 8X 55	3					10
20	.	26106-080852	ツバホルルト 8X 85	4					10
21	.	26106-080902	ツバホルルト 8X 90	2					10
22	.	26216-080402	ウエキホルルト 8X 40	1					10
23	.	26366-080002	ツバツキナツト 8	3					10
24	.	43400-500410	シールアツシヤ(コマル.ニトリル. 8)	8					10
24-1	.	22190-080002	シールアツシヤ(コマル.ニトリル. 8)	8			N		10
(A=E18877)									
25	.	121023-01550	メクラフタ	1					1
26	.	24311-000260	オリツク 1A P 26.0	1					10
26-1	.	24341-000240	オリツク 1A S 24.0	1			N		10
(A=E07254)									
27	.	26106-060122	ツバホルルト M 6X 12	2					10
28	.	129150-01880	ハツキ(HO-P)	1					1
28-1	.	129150-01881	PK(HO-P フタ)(ノアス)	1			N		1
(A=E09606)									
29	.	129150-26000	HO-Pクツウ CMP	1					1
30	..	129150-26050	フワケツト (HO-P)	1					1
32	..	24101-060064	ベアリング 6006	2					1
32-1	..	24105-060064	ベアリング 6006Z	2			N		1
(A=E18877)									
33	.	26106-080162	ツバホルルト 8X 16	1					10
34	.	43400-500410	シールアツシヤ(コマル.ニトリル. 8)	1					10
34-1	.	22190-080002	シールアツシヤ(コマル.ニトリル. 8)	1			N		10
(A=E18877)									
35	.	129150-03100	フレツメ(フワレ-ツバ)ハーフ	1			W		1
(A=E14613)									

** ツツク **

N062326

2. ギヤケース



ビッコウ
(チユク) エンジンツボシツコウキ ノ コウモクNO.4 ノ
キタイメイハツン ノ コウキテマシ。

1804
(1802)
NPC-2176

2. ギヤケース

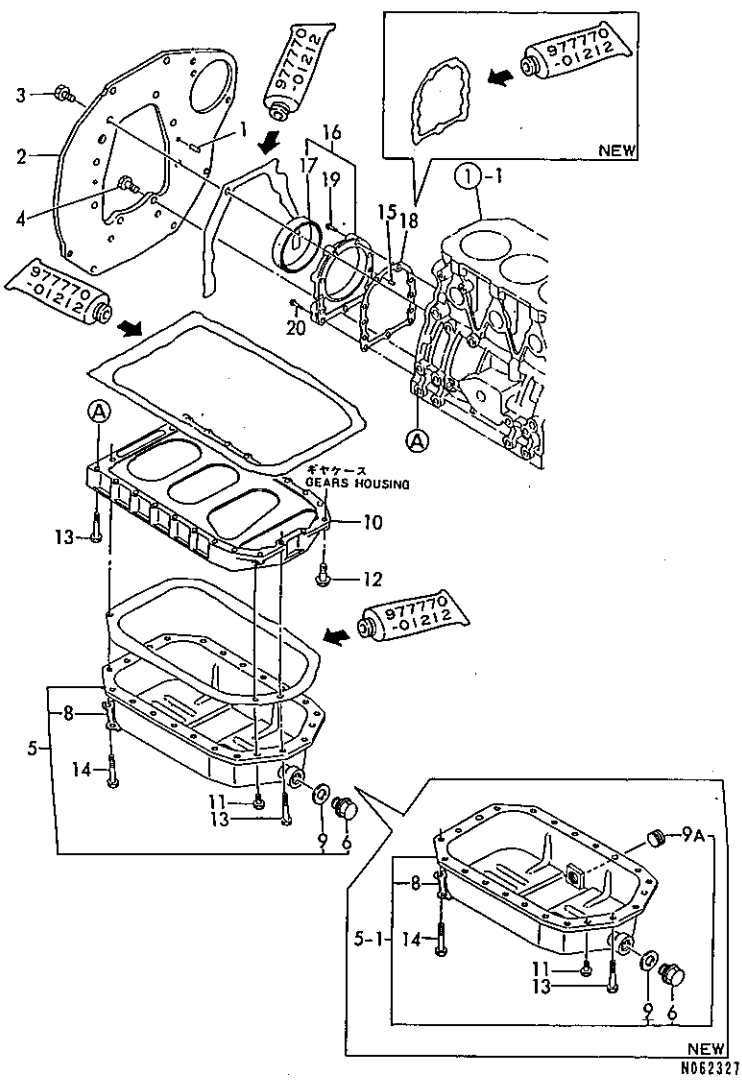
96.06.18
(A)=3TN82-RSR
(B)=
(C)=
(D)=

ミタシ NO. レベル 0 フレックシヨウ フレックメイ -----コスク----- I P/U A R
(A) (B) (C) (D)

ビッコウ
(チユク) エンジンツボシツコウキ ノ コウモクNO.4 ノ (REMARKS) "EFFECTIVE MACHINE NO." 0
キタイメイハツン ノ コウキテマシ。 ENGINE IS INDICATED ON THE ENGINE LABEL WHICH IS SHOW IN FIG.4.

N062326

3. マウンティングフランジ&オイルパン



ビッコウ
(チユク) エンジンツボシツコウキ ノ コウモクNO.4 ノ
キタイメイハツン ノ コウキテマシ。

1806
(1802)
NPC-2176

3. マウンティングフランジ&オイルパン

96.06.18
(A)=3TN82-RSR
(B)=
(C)=
(D)=

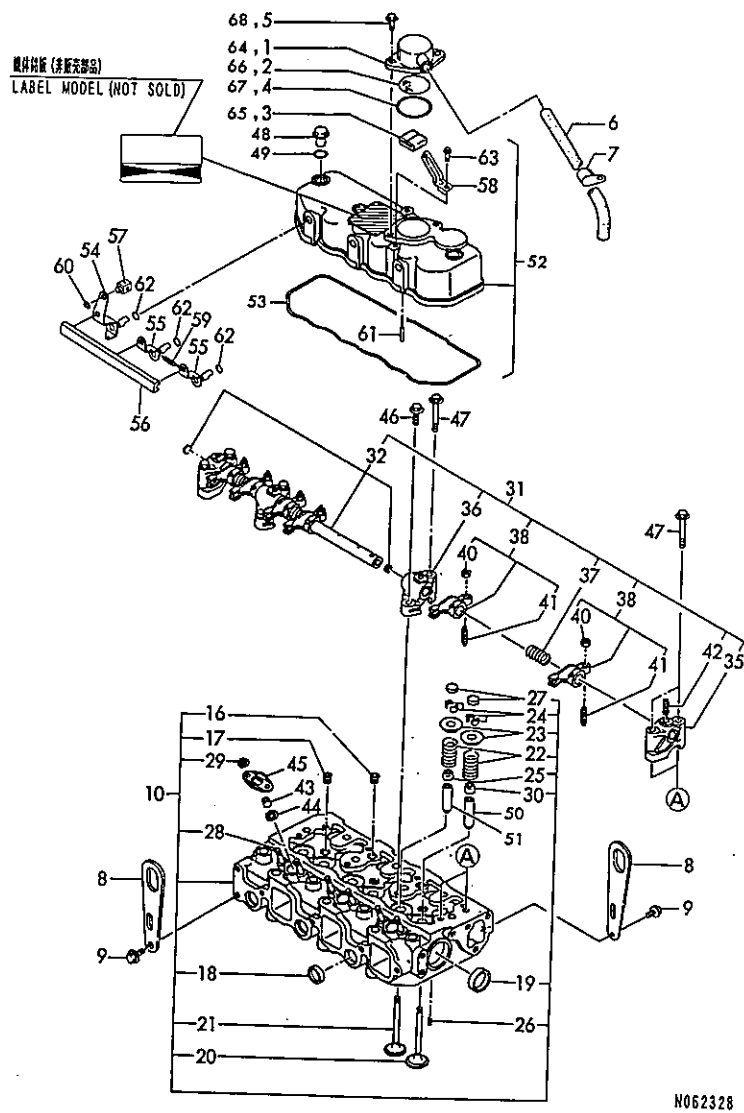
ミタシ NO. レベル 0 フレックシヨウ フレックメイ -----コスク----- I P/U A R
(A) (B) (C) (D)

1	129100-01580 (A=E09253)	ハイコウピョウ 8X16	1	Z	1
2	129150-01600 (A=E09253)	マウンティングフランジ	1	Z	1
3	26206-100202 (A=E09253)	ホルト 10X 20	6	Z	10
4	26206-100252 (A=E09253)	ホルト 10X 25	4	Z	10
5	729112-01540	オイルパソシクミ(アサカタ)	1		1
5-1	129112-01770 (A=EXXXXXX)	オイルパソ(アサカタ CMP)	1	N	1
6	105425-01690	フラク (16)	1		2
8	129100-01790 (A=E19318)	オサエカネ(オイルパソ)	2	Z	1
9	43400-500490	シールワッヂヤ(コマル.ニトリル.16)	1		10
9-1	22190-160002 (A=E18877)	シールワッヂヤ(コマル.ニトリル.16)	1	N	1
9A	129137-01640 (A=E09606)	チーパフフラク M22	1	W	1
10	129100-01730	カンガ(オイルパソ)	1		1
11	26106-080162	ツパホルト 8X 16	4		10
12	26106-080252	ツパホルト 8X 25	2		10
13	26106-080452	ツパホルト 8X 45	16		10
13-1	26106-080452 (A=E19318)	ツパホルト 8X 45	20	K	10
14	26106-080502 (A=E19318)	ツパホルト 8X 50	4	Z	10
15	129100-01580	ハイコウピョウ 8X16	2		1
16	129100-01640 (A=EXXXXXX)	オイルシールケース CMP	1	W	1
17	129795-01780	オイルシール	1		1
18	129150-01660 (A=E09253)	パソキツ(オイルシールケース)	1	Z	1
19	26106-080302	ツパホルト 8X 30	6		10
20	26106-080352	ツパホルト 8X 35	3		10

ビッコウ
(チユク) エンジンツボシツコウキ ノ コウモクNO.4 ノ (REMARKS) "EFFECTIVE MACHINE NO." 0
キタイメイハツン ノ コウキテマシ。 ENGINE IS INDICATED ON THE ENGINE LABEL WHICH IS SHOW IN FIG.4.

N062327

4. シリンダーヘッド&ボンネット



ヒッコウ
 (1) ホヨクフヒンダス。
 (チユク) エンジンフ シツシコウキ ハ コウモクNO.4 ノ
 キタイメイハツノ コウキチス。

1807
 (1802)
 NPC-2176

4. シリンダーヘッド&ボンネット

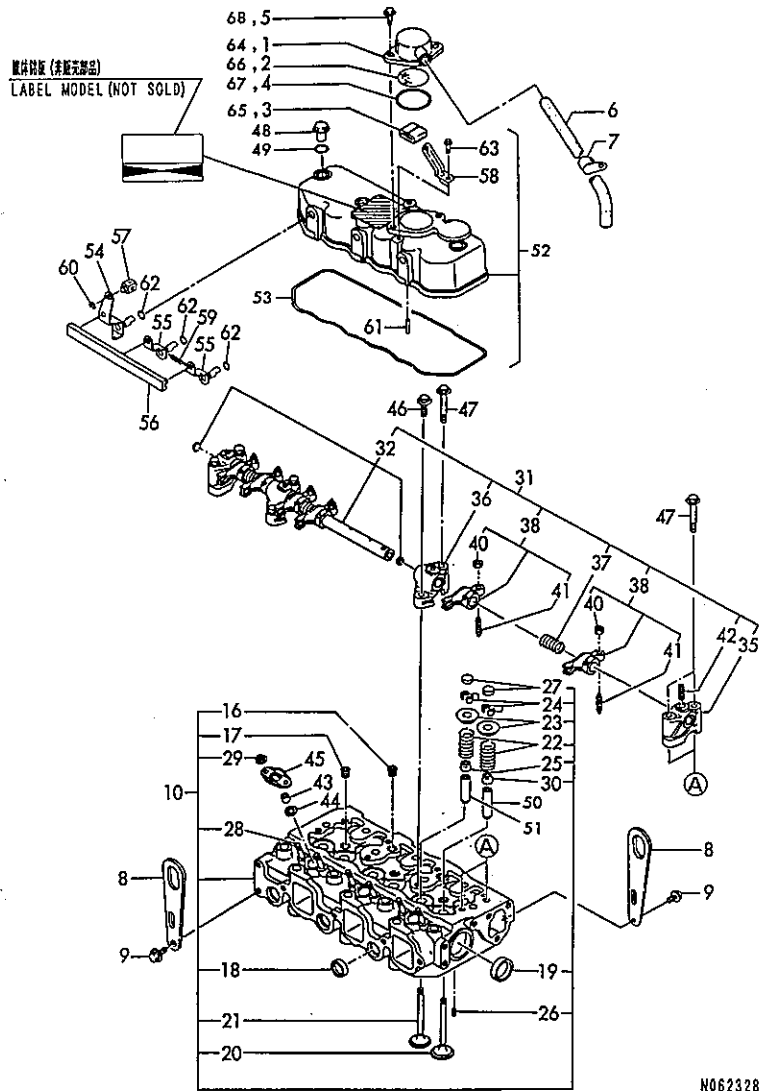
96.06.18
 (A)=3TN82-RSR
 (B)=
 (C)=
 (D)=

ミタシ NO.	レベ 0	フヒン コウ	フヒン メイ	コ (A)(B)(C)(D)	I	P	U	A	R
1	.	129150-03020 (A=EXXXXX)	フリーサフタ	1		Z		1	
2	.	129150-03080 (A=EXXXXX)	シヤマイタ	1		Z		1	
3	.	129150-03070 (A=EXXXXX)	ハツツル(フリーサ)	1		Z		1	
4	.	24341-000500 (A=EXXXXX)	オリク 1A S 50.0	1		Z		10	
5	.	26106-080162 (A=EXXXXX)	ツハホルト 8X 16	2		Z		10	
6	.	129150-03090 (A=E14613)	ホス ID16X2T	1		Z		1	
7	.	129150-03100	フレツメ(フリーサ)ハイフ	1		Z		1	
8	.	124736-07900	ツリヤケカサク	2				1	
9	.	26106-080142	ツハホルト M 8X 14	4				10	
10	.	729102-11700	シリクハツ ASSY	1				1	
16	..	121850-11860	チーハフラク PT1/4	2				1	
17	..	23871-030000	ネシフラクPT 3/8	3				1	
18	..	27241-220000	クハクタク 22	3				1	
19	..	27241-400000	クハクタク 40	2				1	
20	..	129100-11100	ハルフ (INT)	3				1	
21	..	129100-11110	ハルフ (EXH)	3				1	
22	..	129795-11120	ハツハネ	6				1	
23	..	129795-11180	オサエ (ハツハネ)	6				1	
24	..	103338-11190	コツタ (ステム) 8	6				1	
I 24-1	..	27310-080000 (A=EXXX)	コツタ (ステム) 8	6		R		1	
25	..	121400-11340	ハルフ ステム	3				2	
26	..	22351-060012	スプリング ヒン 6.0AX 12	2				10	
27	..	129150-11370	キヤツフ (ハツ)	6				1	
28	..	26216-060202	ウエキホルト 6X 20	6				10	
29	..	26366-060002	ツハツキナツ 6	6				10	
30	..	124460-11340	ハルフ ステム	3				2	
31	..	129155-11241	シヤフ CMP	1				1	
32	..	129150-11290	ハツハネ	1				1	
35	..	129155-11260	ハツハネ (A)	2				1	
36	..	129155-11270	ハツハネ (B)	2				1	
37	..	129150-11280	ハツハネ	3				1	
38	..	729150-11651	キユキハツハネ シユ	6				1	
38-1	..	729402-11650 (A=EXXXXX)	キユキハツハネ CMP	6		N		1	
40	..	129150-11750	ナツ M8XP1.0	6				1	
41	..	129150-11230	アサキヤク (ハツ)	6				1	
42	..	26226-080182	ウエキホルト (2D) 8X 18	3				10	
43	..	119625-11870	フクタク (ノス)	3				1	
I 43-1	..	119625-11871 (A=E21179)	フクタク (ノス)	3		R		1	
44	..	119625-11880	ノス	3				1	
45	..	119625-11900	オサエ	3				1	
46	..	26106-080252	ツハホルト 8X 25	2				10	
47	..	26106-080502	ツハホルト 8X 50	6				10	
48	..	124160-11360	トツ	3				1	
49	..	24311-000120	オリク 1A P 12.0	3				10	
50	..	120130-11860	ハルフ カイト (SUC)	3				1	(1)

** ツツク **

NO62328

4. シリンダーヘッド&ボンネット



ヒッコウ
 (1) ホヨクフヒンダス。
 (チユク) エンジンフ シツシコウキ ハ コウモクNO.4 ノ
 キタイメイハツノ コウキチス。

1808
 (1802)
 NPC-2176

4. シリンダーヘッド&ボンネット

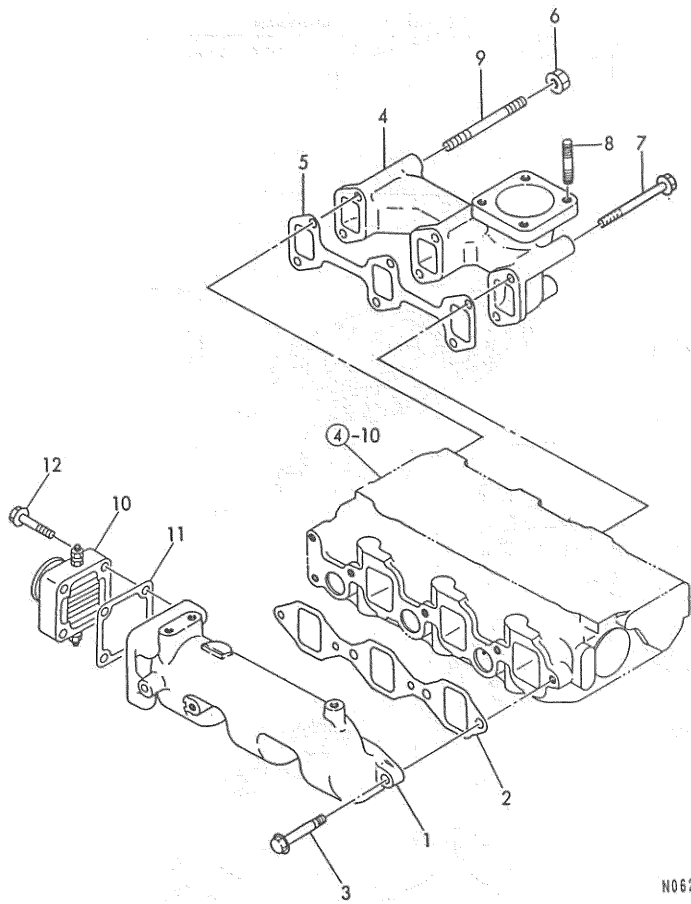
96.06.18
 (A)=3TN82-RSR
 (B)=
 (C)=
 (D)=

ミタシ NO.	レベ 0	フヒン コウ	フヒン メイ	コ (A)(B)(C)(D)	I	P	U	A	R
51	.	129150-11810	ハイキハツカイト	3				1	(1)
52	.	129150-11350 (A=EXXXXX)	ボンネット CMP	1		W		1	
53	..	129150-11310	ハツツル (ハツ)	1				1	
54	..	129150-03730	レバ (A)	1				1	
55	..	129150-03740	レバ (B)	2				1	
56	..	129150-03760	コネク	1				1	
57	..	121250-03783	シメツカク (インワイヤ)	1				1	
58	..	129150-03800	サホート (アウワイ)	1				1	
59	..	129150-03900	モトシハネ	1				1	
60	..	22272-000060	トメ 6	1				10	
61	..	22312-030160	ハツコヒン 3X16	3				10	
62	..	24311-000070	オリク 1A P 7.0	3				10	
63	..	26106-060122	ツハホルト M 6X 12	1				10	
64	..	129150-03020 (A=EXXXXX)	フリーサフタ	1		W		1	
65	..	129150-03070 (A=EXXXXX)	ハツツル (フリーサ)	1		W		1	
66	..	129150-03080 (A=EXXXXX)	シヤマイタ	1		W		1	
67	..	24341-000500	オリク 1A S 50.0	1		W		10	
68	..	26106-080162 (A=EXXXXX)	ツハホルト 8X 16	2		W		10	

ヒッコウ
 (1) ホヨクフヒンダス。
 (チユク) エンジンフ シツシコウキ ハ コウモクNO.4 ノ
 キタイメイハツノ コウキチス。
 (1) REPAIR PART.
 (REMARKS)"EFFECTIVE MACHINE NO." 0
 ENGINE IS INDICATED ON THE
 ENGINE LABEL WHICH IS SHOW
 IN FIG.4.

NO62328

5. 吸・排気マニホールド



N062329

----- ヒコウ -----
 (チユウ) エンジンマニホールド ショツコウキ ハ コウモクNO.4 ノ
 キタイメイバツノ コウキチキス。

1809
 (1802)
 NPC-2176

5. 吸・排気マニホールド

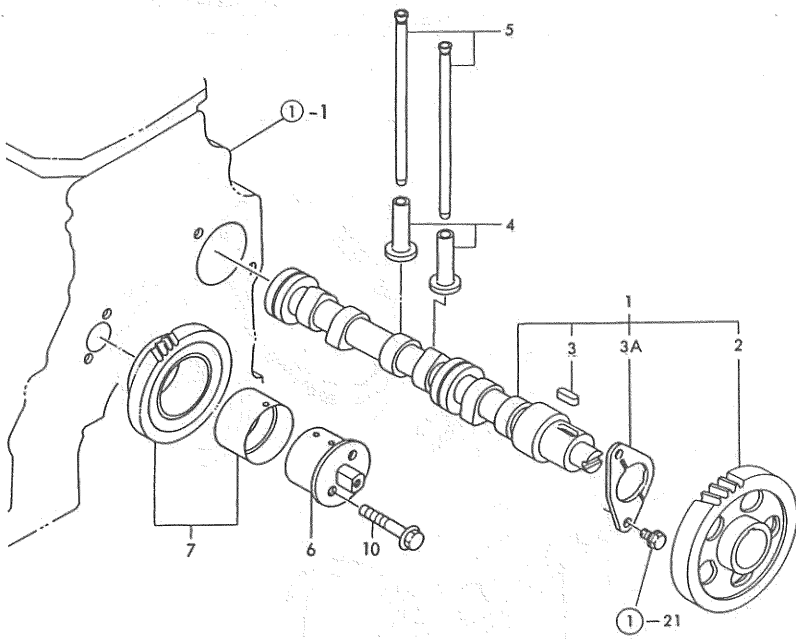
96.06.18
 (A)=3TN82-RSR
 (B)=
 (C)=
 (D)=

ミタシ NO.	レベル 0	フビシバツコウ	フビシ メイ	-----コウ-----			
				(A)	(B)	(C)	(D)
1	.	129122-12100	マニホールド (SUC)	1			1
2	.	129150-12110	PK (キユキマニホールド)	1			1
2-1	.	129150-12111	PK (SUCマニホールド) (ノツアス)	1		N	1
(A=E09606)							
3	.	26106-080252	ツバホールド 8X 25	4			10
4	.	171350-13100	マニホールド (EXH.)	1			1
5	.	129150-13110	PK (マニホールド)	1			1
6	.	194990-22050	ケフス (スハツク 8)	2			1
7	.	26106-080802	ツバホールド 8X 80	4			10
8	.	26216-080222	ウエコミホールド 8X 22	4			10
9	.	26216-080802	ウエコミホールド 8X 80	2			10
10	.	129120-77501	エアヒータ	1			1
11	.	129150-77510	PK (エアヒータ) カイ1^	1			1
11-1	.	129150-77511	PK (エアヒータ) (ノツアス)	1		N	1
(A=E09606)							
12	.	26106-080352	ツバホールド 8X 35	4			10

----- ヒコウ -----
 (チユウ) エンジンマニホールド ショツコウキ ハ コウモクNO.4 ノ (REMARKS) "EFFECTIVE MACHINE NO." O
 キタイメイバツノ コウキチキス。 ENGINE IS INDICATED ON THE ENGINE LABEL WHICH IS SHOW IN FIG.4.

N062329

6. カムシャフト&駆動ギヤ



N062330

----- ヒコウ -----
 (チユウ) エンジンマニホールド ショツコウキ ハ コウモクNO.4 ノ
 キタイメイバツノ コウキチキス。

1810
 (1802)
 NPC-2176

6. カムシャフト&駆動ギヤ

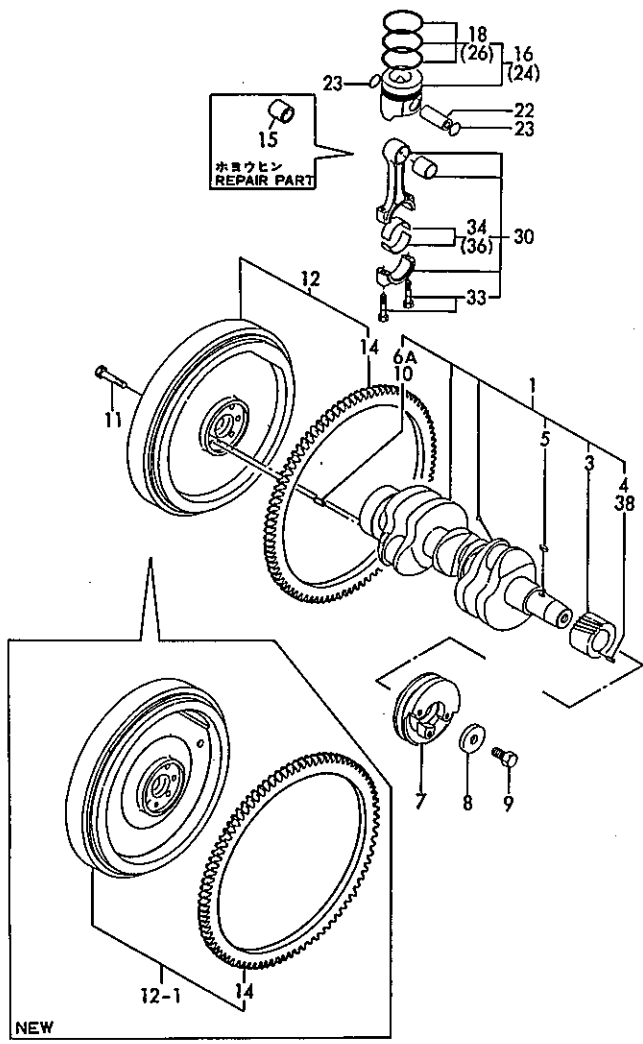
96.06.18
 (A)=3TN82-RSR
 (B)=
 (C)=
 (D)=

ミタシ NO.	レベル 0	フビシバツコウ	フビシ メイ	-----コウ-----			
				(A)	(B)	(C)	(D)
1	.	129129-14580	カムシャフト	1		W	1
(A=EXXXXX)							
2	..	129150-14101	カムキヤ- D30	1			1
3	..	22512-070140	フェザキ- 7X14	1			1
3A	..	129150-02450	スラスト^アリンク	1		W	1
(A=EXXXXX)							
4	.	129150-14200	タ^ツト	6			1
5	.	129150-14400	フ^ツツロツト	6			1
6	.	129100-25061	シャフト (アイト^ラ-	1			1
7	.	129150-25101	アイト^ルキ^ CMP	1			1
10	.	26106-080452	ツバホールド 8X 45	2			10

----- ヒコウ -----
 (チユウ) エンジンマニホールド ショツコウキ ハ コウモクNO.4 ノ (REMARKS) "EFFECTIVE MACHINE NO." O
 キタイメイバツノ コウキチキス。 ENGINE IS INDICATED ON THE ENGINE LABEL WHICH IS SHOW IN FIG.4.

N062330

7. クランクシャフト&ピストン



- ヒコウ -----
 (1) オーバーサイズ (O.S=0.25) フォントマス。
 (2) アンダーサイズ (U.S=0.25) フォントマス。
 (3) ホヨウ フォントマス。
 (チユウ) エンジン フォントマス ヲ コウモク NO.4 ノ
 キタイメイバツ ノ コウキチマス。

1811
 (1802)
 NPC-2176

7. クランクシャフト&ピストン

96.06.18
 (A)=3TN82-RSR
 (B)=
 (C)=
 (D)=

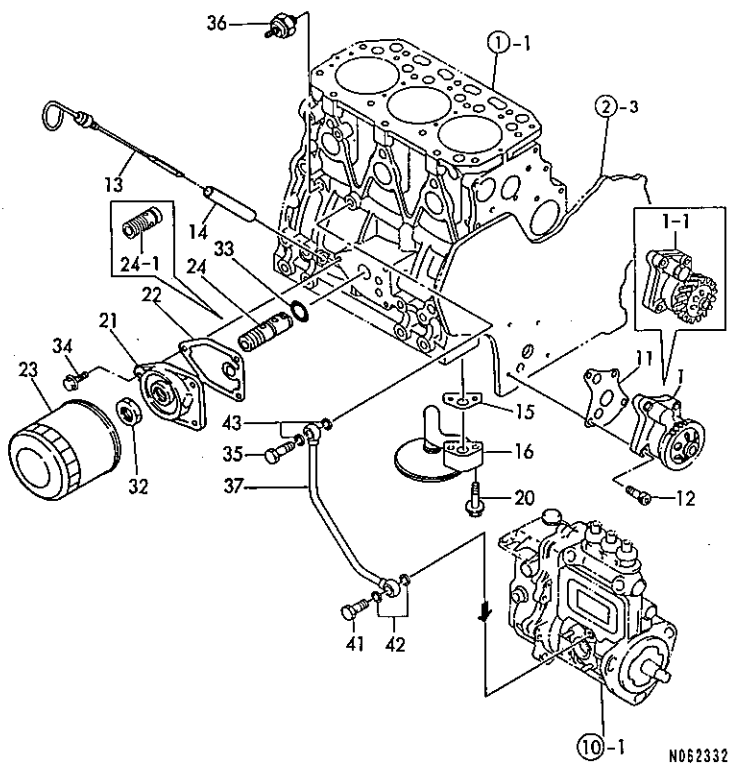
ミタシ NO.	レベル 0	フォントマス コウモク	フォント メイ	-----コウモク----- (A) (B) (C) (D)	I	P	U	A	R
1	.	729150-21700	クランクシャフト CMP	1					1
1-1	.	729102-21700 (A=EXXXXX)	クランクシャフト CMP	1		N			1
3	..	129150-21200	クランクキヤ	1					1
4	..	22351-040010 (A=EXXXXX)	スプリングピストン 4.0AX 10	1			Z		10
5	..	22512-070140	フェサキ 7X14	1					1
6A	..	22312-080160 (A=EXXXXX)	ハイコウピストン 8X16	1			W		10
6A-1	..	129100-01580 (A=EXXXXX)	ハイコウピストン 8X16	1			N		1
7	.	171340-21650	Vフーリ (クランク)	1					1
8	.	129795-21661	サカネ	1					1
9	.	121850-21680	ホルト (Vフーリ)	1					1
10	.	129100-01580 (A=EXXXXX)	ハイコウピストン 8X16	1			Z		1
11	.	121111-21501	ホルト (フライホイ)	6					1
12	.	171350-21590	フライホイ CMP	1					1
12-1	.	129255-21590 (A=E09253)	フライホイ CMP	1			N		1
14	..	124550-21600	リンクキヤ	1					1
15	.	129100-23910	ピストンピンメタル	3					1 (3)
16	.	129402-22080	ピストン CMP	3					1
18	..	729402-22500	ピストンリンク SET	3					1
22	.	129150-22300	ピストンピン	3					1
23	.	121100-22400	サックツツ	6					1
24	.	729402-22900	ピストン CMP O.S=0.25	1					1 (1)
26	..	729156-22950	ピストンリンクセット OS=0.25	1					1 (1)
30	.	729150-23700	コンロツ ASSY.	3					1
30-1	.	729402-23100 (A=EXXXXX)	コンロツ ASSY.	3			N		1
33	..	121550-23200	ロツホルト	6					2
34	..	129150-23600	ハイリンク (クランクピ)	3					1
36	.	129150-23610	ハイリンク (ピ) U.S=0.25	3					1 (2)
38	.	22351-040010 (A=EXXXXX)	スプリングピストン 4.0AX 10	1			W		10

- ヒコウ -----
 (1) オーバーサイズ (O.S=0.25) フォントマス。
 (2) アンダーサイズ (U.S=0.25) フォントマス。
 (3) ホヨウ フォントマス。
 (チユウ) エンジン フォントマス ヲ コウモク NO.4 ノ
 キタイメイバツ ノ コウキチマス。
- (1) OVER-SIZE (O.S=0.25) PART.
 (2) UNDER-SIZE (U.S=0.25) PART.
 (3) REPAIR PART.
 (REMARKS) "EFFECTIVE MACHINE NO." 0

ENGINE IS INDICATED ON THE
 ENGINE LABEL WHICH IS SHOW
 IN FIG.4.

N062331

8. LOシステム



- ヒコウ -----
 (チユウ) エンジン フォントマス ヲ コウモク NO.4 ノ
 キタイメイバツ ノ コウキチマス。

1812
 (1802)
 NPC-2176

8. LOシステム

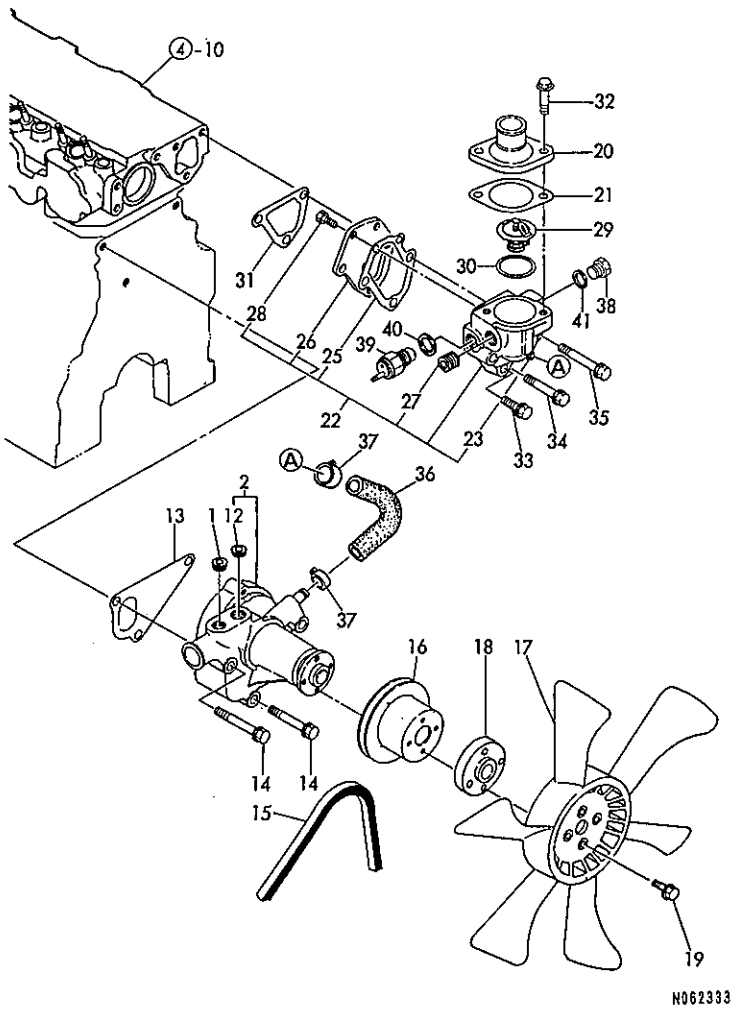
96.06.18
 (A)=3TN82-RSR
 (B)=
 (C)=
 (D)=

ミタシ NO.	レベル 0	フォントマス コウモク	フォント メイ	-----コウモク----- (A) (B) (C) (D)	I	P	U	A	R
1	.	129150-32000	LOポンプ ショク 407-	1					1
I 1-1	.	129001-32001 (A=E21179)	LO-P CMP	1			S		1
11	.	129150-32020	PK (LO-P)	1					1
12	.	26450-060252	6カクアナホルト 6X 25	4					10
13	.	171420-34800	ケツホウ	1					1
14	.	121520-34810	カイト (ケツホウ)	1					1
15	.	129150-35040	PK (ケツホウ)	1					1
15-1	.	129150-35041 (A=E09606)	PK (ケツホウ) (ノンマス)	1			N		1
16	.	129150-35091	LOキユウニユカン CMP	1					1
20	.	26106-080352	ツバホルト 8X 35	2					10
21	.	129150-35101	フタラケツ	1					1
22	.	129150-35110	PK (フィルタフタラケツ)	1					1
22-1	.	129150-35111 (A=E09606)	PK (フィルタフタラケツ) (ノンマス)	1			N		1
23	.	129150-35150	フィルタ 90X80L	1					1
24	.	119865-35300	LOキユウニユカン CMP	1					1
I 24-1	.	129001-35300 (A=E21179)	ホルト, LOフィルタ	1			S		1
32	.	129150-35350	ナツト (ポンホウ)	1					1
33	.	24311-000160	オリシ 1A P 16.0	1					10
34	.	26106-080202	ツバホルト 8X 20	3					10
35	.	124160-39140	カンツキヤホルト 10	1					1
36	.	124160-39450	スアツスイツチ 0.5KG キヤホウ	1					1
37	.	129150-39450	LO-T CMP	1					1
41	.	124550-59820	カンツキヤホルト 8	1					1
42	.	23414-080000	ハツツキン (マル 8)	2					10
43	.	23414-100000	ハツツキン (マル 10)	2					10

- ヒコウ -----
 (チユウ) エンジン フォントマス ヲ コウモク NO.4 ノ
 キタイメイバツ ノ コウキチマス。
- (REMARKS) "EFFECTIVE MACHINE NO." 0
- ENGINE IS INDICATED ON THE
 ENGINE LABEL WHICH IS SHOW
 IN FIG.4.

N062332

9. CWシステム



----- ヒコウ -----
 (チズク) エンジンマシンの ショウコウキ ノ コウモノ NO.4 ノ
 キタイメイハツノ コウキテス。

1B13
 (1B02)
 NPC-2176

9. CWシステム

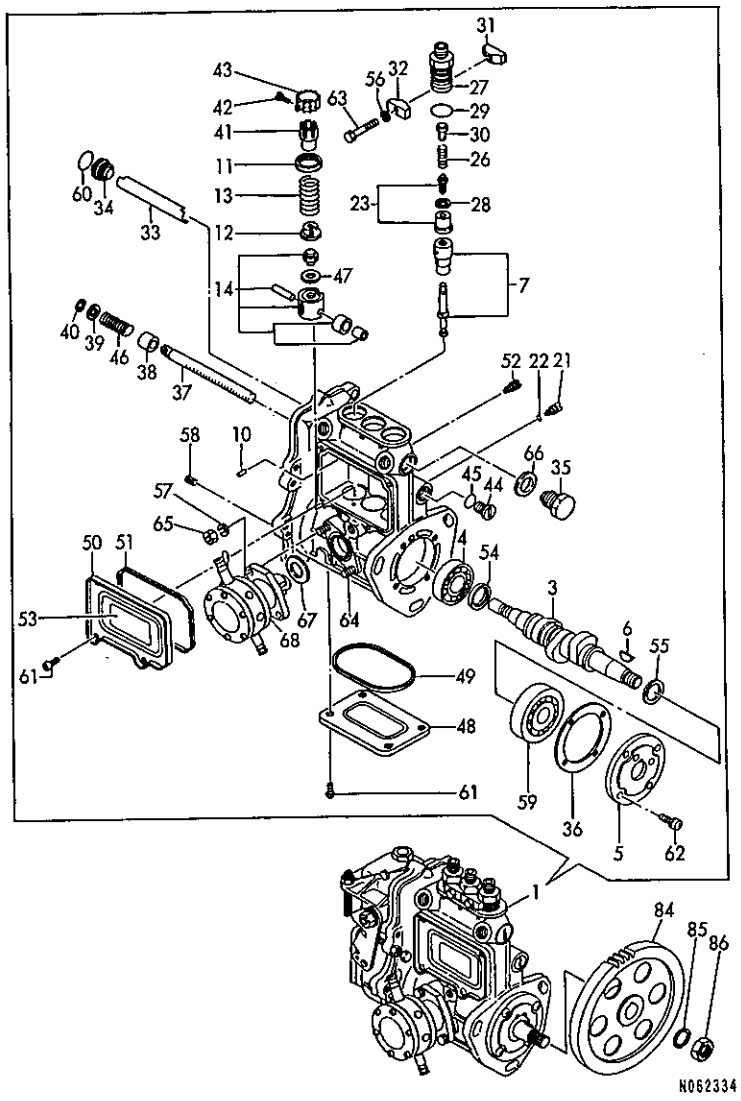
96.06.18
 (A)=3TN82-RSR
 (B)=
 (C)=
 (D)=

ミタシ No.	レベル No.	部品名	仕様	---コウ--- (A)(B)(C)(D)	I	P	U	A	R
1	.	121850-11860	ターボチャージャー PT1/4	1					1
2	.	129100-42001	CWポンプ CMP	1					1
2-1	.	129100-42002	CWポンプ CMP	1			N		1
(A=E09606)									
12	..	23871-030000	ネジボルト PT 3/8	1					1
13	.	129100-42020	PK(CWポンプ)	1					1
14	.	26106-080602	ツバボルト 8X 60	3					10
15	.	119865-42290	ファンボルト (A=36.5)	1					1
16	.	129403-42380	Vワ-リ (D=110)	1					1
17	.	171340-44740	ファン (D335*NF)	1					1
17-1	.	129132-44740 (A=EXXXX)	ファン	1			N		1
17-2	.	171340-44740 (A=EXXX)	ファン (D335*NF)	1			N		1
18	.	124574-44761	カンザ (ファン)	1					1
19	.	26014-060252	ボルト (ヒソ+ハネ 6X 25)	4					10
20	.	129350-49530	サーモスタットカバー	1					1
21	.	129795-49550	PK(サーモスタットカバー)	1					1
21-1	.	129795-49551 (A=E09606)	PK(サーモスタットカバー) (ノッパ)	1			N		1
22	.	129100-49800	サーモスタットケース CMP	1					1
23	..	124770-11770	カンツキチ PT1/8	1					1
25	..	129100-49820	PK(サーモスタット)	1					1
26	..	129100-49830	フタ(サーモスタット)	1					1
27	..	23871-030000	ネジボルト PT 3/8	1					1
28	..	26116-060162	ボルト 6X 16	2					10
29	.	129155-49800	サーモスタット	1					1
30	.	129150-49810	ハヅキン (サーモスタット)	1					1
30-1	.	129150-49811 (A=E09606)	PK(サーモスタット) (ノッパ)	1			N		1
31	.	129100-49840	PK(サーモスタット)	1					1
32	.	26106-080202	ツバボルト 8X 20	2					10
33	.	26106-080252	ツバボルト 8X 25	1					10
34	.	26106-080502	ツバボルト 8X 50	1					10
35	.	26106-080602	ツバボルト 8X 60	1					10
36	.	129100-49050	CW-T (パイパス)	1					1
I 36-1	.	129132-49050 (A=E21179)	CW-T (パイパス)	1				R	1
37	.	23000-016000	ホースリツフ	2					1
38	.	121450-42450	ボルト M16	1					1
39	.	121250-44901	サーモスタット (110°C)	1					1
40	.	124465-44950	ハヅキン16	1					1
41	.	124465-44950	ハヅキン16	1					1

----- ヒコウ -----
 (チズク) エンジンマシンの ショウコウキ ノ コウモノ NO.4 ノ (REMARKS) "EFFECTIVE MACHINE NO." 0
 キタイメイハツノ コウキテス。
 ENGINE IS INDICATED ON THE ENGINE LABEL WHICH IS SHOW IN FIG.4.

NO62333

10. F.O. 噴射ポンプ



----- ヒコウ -----
 (1) ミタシ NO.1 F0770シキポンプ ASSY ニハ
 コウモノ NO.13 ノ カハナ オ フクミヌ。
 (チズク) エンジンマシンの ショウコウキ ノ コウモノ NO.4 ノ
 キタイメイハツノ コウキテス。

1B14
 (1B02)
 NPC-2176

10. F.O. 噴射ポンプ

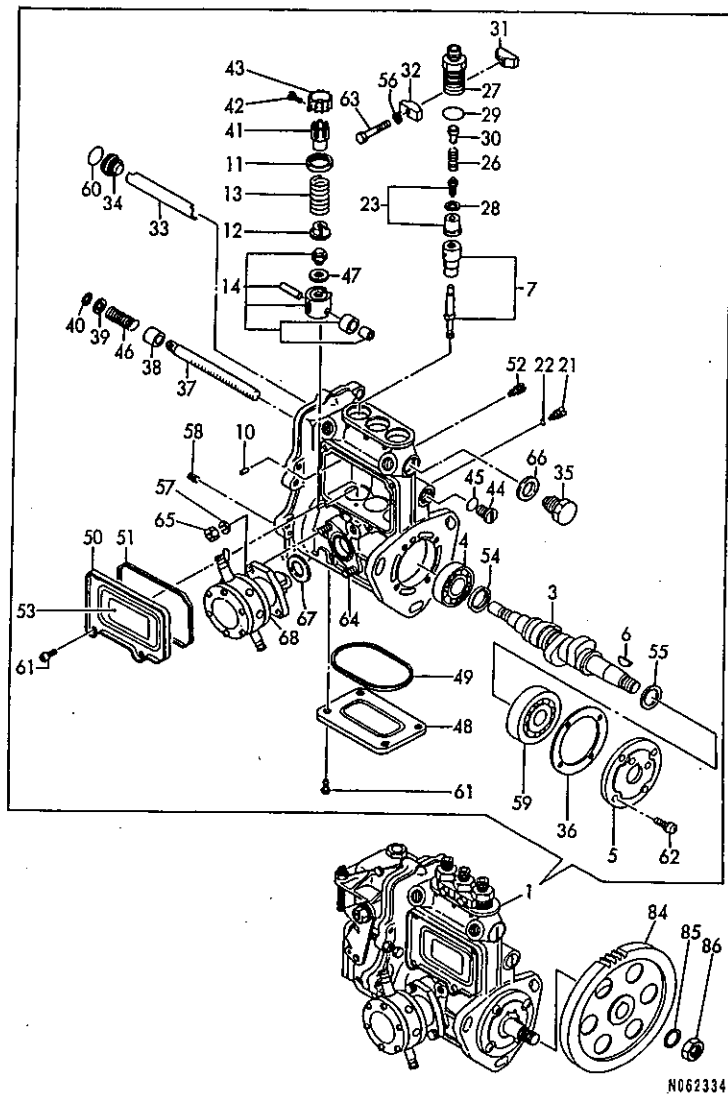
96.06.18
 (A)=3TN82-RSR
 (B)=
 (C)=
 (D)=

ミタシ No.	レベル No.	部品名	仕様	---コウ--- (A)(B)(C)(D)	I	P	U	A	R
1	.	729112-51370	F0770シキポンプ ASSY	1					(1)
3	..	119810-51040	カシシキ	1					1
4	..	129155-51050	タマシキツク (スラスト)	1					1
5	..	129155-51060	カシシキサポート	1					1
6	..	122710-51090	ハコツツキ	1					1
7	..	129400-51100	ポンプポンプ CMP	3					1
10	..	129155-51140	ピン (パイパス)	3					1
11	..	174307-51170	ハネツク A (ポンプ)	3					1
12	..	129155-51180	ポンプポンプパイパス	3					1
13	..	124950-51190	ポンプポンプリンク	3					1
14	..	129155-51200	タマシキ	3					1
21	..	129155-51270	タマシキ	3					1
22	..	129155-51280	オリシキ (S6)	4					1
22-1	..	129155-51280 (A=EXXXX)	オリシキ (S6)	3			K		1
23	..	128170-51300	ターボチャージャー CMP	3					1
26	..	129155-51320	ハネ (ターボチャージャー)	3					1
27	..	129155-51340	トシツハシツク	3					1
28	..	124550-51350	ハヅキン (ターボチャージャー)	3					5
29	..	124550-51370	オリシキ (ターボチャージャー)	3					5
30	..	129155-51370	トシツハシツク	3					1
31	..	129155-51380	マワリツク (A)	2					1
32	..	129155-51390	マワリツク (B)	2					1
33	..	129155-51400	ターボチャージャー	1					1
34	..	129155-51410	トメボルト (ターボチャージャー)	1					1
35	..	129155-51420	ボルト (M16)	1					1
36	..	129155-51450	ポンプポンプポンプ CMP	1					1
37	..	129155-51500	コントロールツク	1					1
38	..	129155-51521	フツツク (ラック)	1					1
39	..	129155-51530	カンザ (ラックポンプ)	1					1
40	..	129155-51540	トメツク (Cカ)	1					1
41	..	129155-51550	コントロールピニオン (B)	3					1
42	..	122117-51560	トメツク (F0カ)	3					1
43	..	174307-51560	ピニオン 774307-51490	3					1
44	..	129155-51570	ボルト (M12)	1					1
45	..	129155-51580	オリシキ	1					1
46	..	129155-51591	ラックポンプ	1					1
47	..	129155-51600	ポンプポンプ CMP	3					1
48	..	129155-51700	ソコツク (ポンプ)	1					1
49	..	129155-51710	PK (ポンプソコツク)	1					1
50	..	129155-51750	ソコツク (ポンプ)	1					1
51	..	129155-51760	PK (ポンプソコツク)	1					1
52	..	129155-51790	ラックマワリツク	1					1
53	..	129156-51910	メイハツク (チズク)	1					1
54	..	129155-51930	カンザ T=3.25	1					1
55	..	129155-51940	カンザ T=1.5	1					1
56	..	22217-050000 (A=EXXXX)	ハネツク (F0カ)	2			Z		10
57	..	22217-060000	ハネツク (F0カ)	2					10
58	..	22351-050010	スプリングピニオン 5.0AX	2					10
59	..	24101-063034	パイパス	1					1
60	..	24341-000160	オリシキ 1A S 16.0	1					10
61	..	26022-050102	ターボチャージャーパイパス	8					10
62	..	26022-060162	ターボチャージャーパイパス	4					10

** ツツク **

NO62334

10. F.O. 噴射ポンプ



ヒッコウ
 (1) エンジンNO.1 F077シヤポンプ ASSY コハ
 コウモクNO.13 ノ カハハナ オ フクミマス。
 (チユウ) エンジンNO.1 シヤツシヨウキ ハ コウモクNO.4 ノ
 キタイメイバツン ノ コウキチマス。

1815
 (1802)
 NPC-2176

10. F.O. 噴射ポンプ

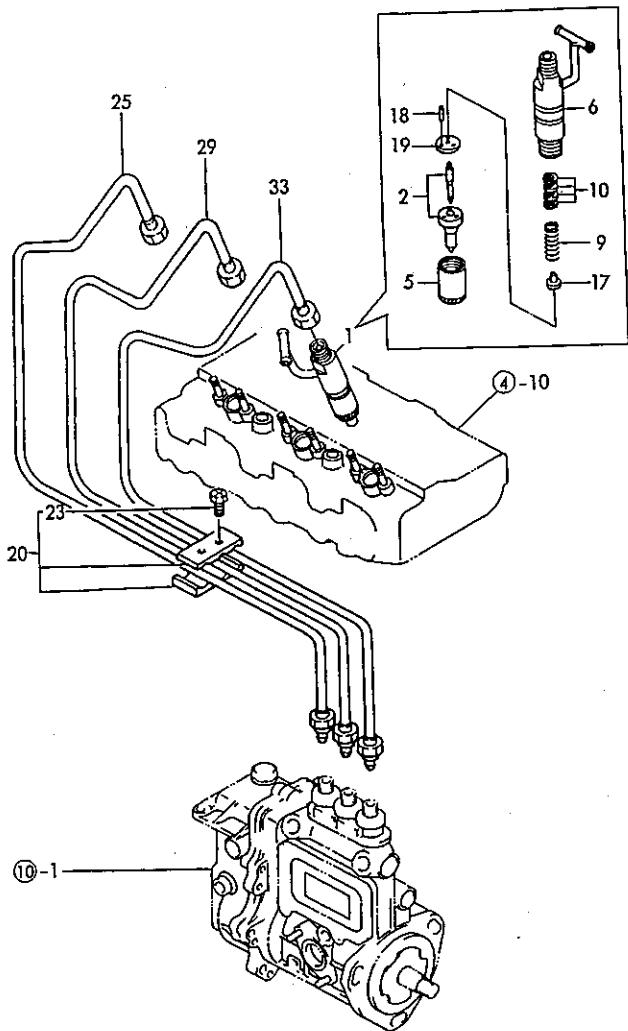
96.06.18
 (A)=3TN82-RSR
 (B)=
 (C)=
 (D)=

ミタシ NO.	レバール 0	フヒンバツンコウ	フヒン メイ	---コウ--- (A)(B)(C)(D)	I	P/U	A	R
63	--	26116-050302	ボルト 5X 30		2			10
64	--	129155-51020	ウエキボルト(フイットP)		2			1
65	--	26716-060002	ナツト 6		2			10
66	--	43400-500490	シールワツシヤ(コマル.ニトリル.16		1			10
66-1	--	22190-160002 (A=E18877)	シールワツシヤ(コマル.ニトリル)16		1		N	1
67	--	129155-52050	パツキン (トリツク)		1			1
68	--	129100-52100	フイットP		1			1
84	--	129150-25900	キヤ (FIE-P)		1			1
85	--	22217-120000	パネサカネ 12		1			10
86	--	26716-120002	ナツト 12		1			10

ヒッコウ
 (1) エンジンNO.1 F077シヤポンプ ASSY コハ
 コウモクNO.13 ノ カハハナ オ フクミマス。
 (チユウ) エンジンNO.1 シヤツシヨウキ ハ コウモクNO.4 ノ
 キタイメイバツン ノ コウキチマス。
 (1) GOVERNOR(FIG.NO.13) IS INCORPORATED IN THIS FUEL INJECTION PUMP (REF.NO.1).
 (REMARKS)"EFFECTIVE MACHINE NO." 0
 ENGINE IS INDICATED ON THE ENGINE LABEL WHICH IS SHOWN IN FIG.4.

N062334

11. FO 噴射装置



ヒッコウ
 (チユウ) エンジンNO.1 シヤツシヨウキ ハ コウモクNO.4 ノ
 キタイメイバツン ノ コウキチマス。

1816
 (1802)
 NPC-2176

11. FO 噴射装置

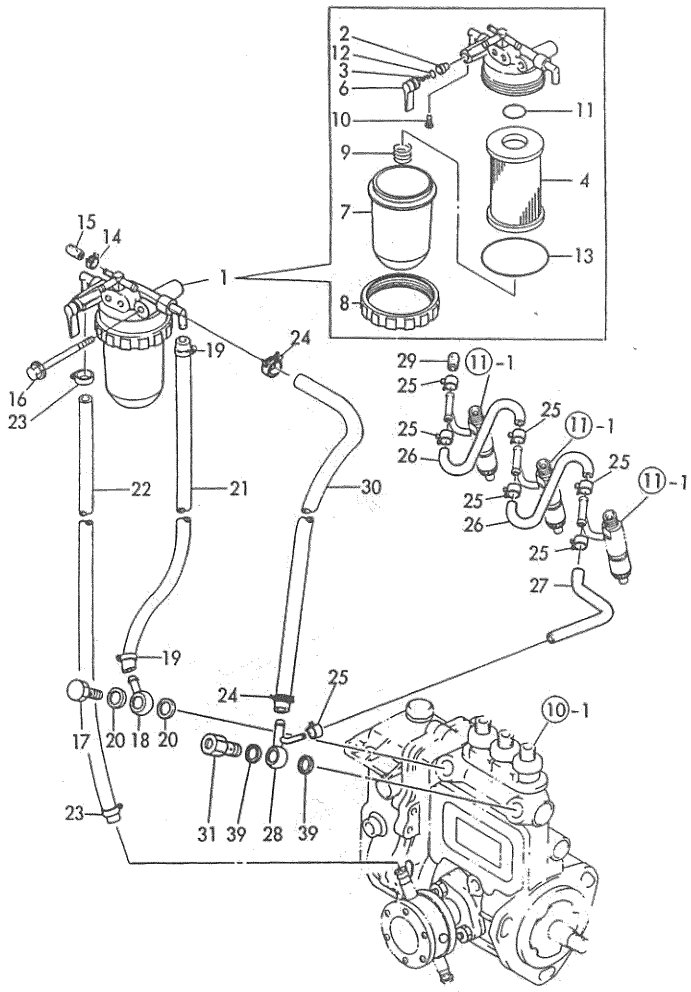
96.06.18
 (A)=3TN82-RSR
 (B)=
 (C)=
 (D)=

ミタシ NO.	レバール 0	フヒンバツンコウ	フヒン メイ	---コウ--- (A)(B)(C)(D)	I	P/U	A	R
1	--	729102-53100	F077シヤポンプ ASSY		3			1
2	--	129102-53000	ノスル CMP		3			1
5	--	114250-53080	ナツト(ノスルトリツク)		3			1
6	--	129100-53100	ノスルボルト - CMP		3			1
9	--	114250-53120	スプリング(ノスル)		3			1
10	--	114250-53400	シム CMP		3			1
17	--	114250-53130	シート(ノスルスプリング)		3			1
18	--	114250-53210	ピン(ノスルイキキ)		6			1
19	--	114250-53140	ストツアプレート		3			1
20	--	129150-59120	フレツメ(フンシヤカク CMP		1			1
23	--	129150-59130	+アナ HB4X12		2			1
I 23-1	--	129150-59131	+アナ HB4X14		2		N	1
25	--	(A=E21179)	F077シヤポンプ CMP X		1			1
29	--	129100-59920	F0-T(フンシヤ CMP		1			1
33	--	129100-59930	F0-T(フンシヤ CMP		1			1

ヒッコウ
 (チユウ) エンジンNO.1 シヤツシヨウキ ハ コウモクNO.4 ノ
 キタイメイバツン ノ コウキチマス。
 (REMARKS)"EFFECTIVE MACHINE NO." 0
 ENGINE IS INDICATED ON THE ENGINE LABEL WHICH IS SHOWN IN FIG.4.

N062335

12. F.O.パイプ



ヒコウ (テコウ) エンジン用 ショツコウキ ハ コウモクNO.4 / キタイメイバン ノ コウキチマス。

1C01 (1B02) NPC-2176

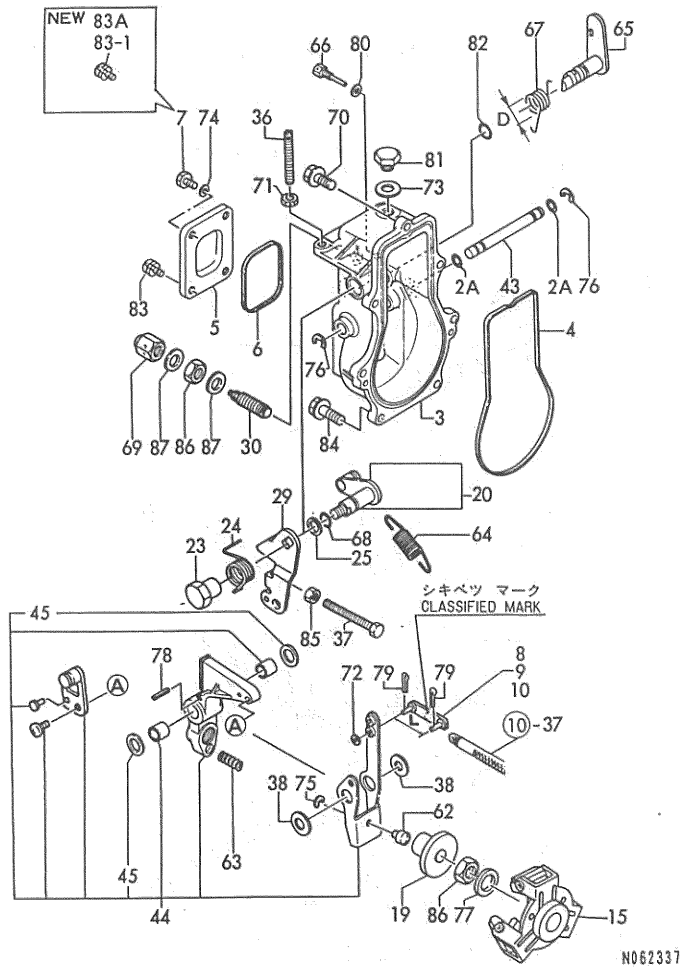
12. F.O.パイプ

96.06.18 (A)=3TN82-RSR (B)= (C)= (D)=

Table with 7 columns: Part No., Label, Part Name, Part Name, Remarks, I/P/U, A/R. Lists 39 parts for the F.O. pipe assembly.

ヒコウ (テコウ) エンジン用 ショツコウキ ハ コウモクNO.4 / (REMARKS) "EFFECTIVE MACHINE NO." 0 キタイメイバン ノ コウキチマス。 ENGINE IS INDICATED ON THE ENGINE LABEL WHICH IS SHOW IN FIG.4.

13. ガバナ



ヒコウ (1) センタクシヨクアツキハシキハツキコウキ オ カクニノ ウエ チユウモンネカキマス。 (2) D= ミタシNO.67 15ミリ、 67-1 18.3ミリ。 (テコウ) エンジン用 ショツコウキ ハ コウモクNO.4 / キタイメイバン ノ コウキチマス。

1C02 (1B02) NPC-2176

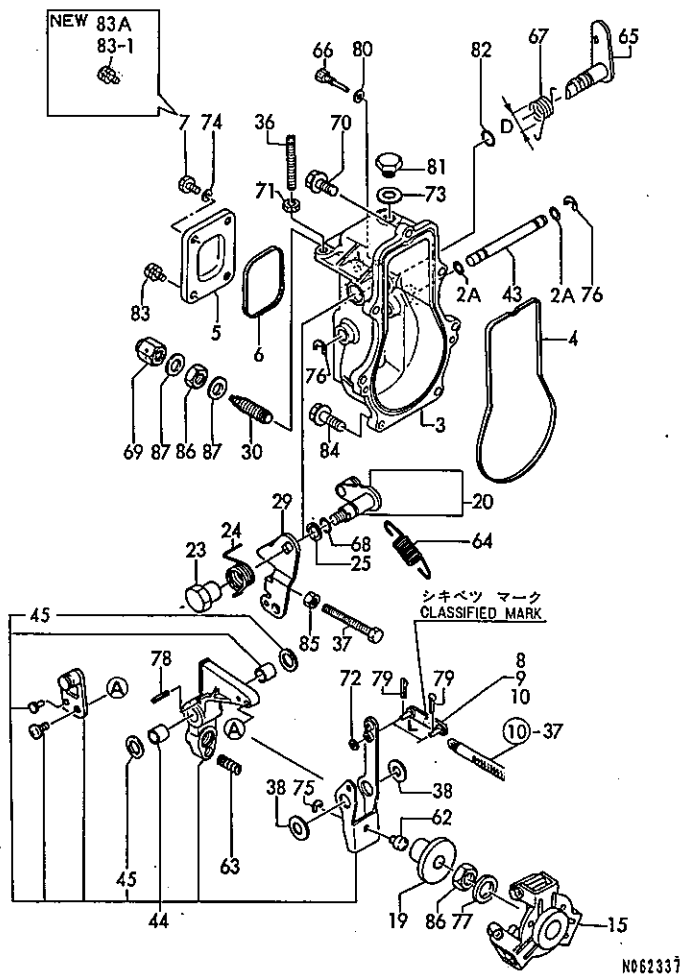
13. ガバナ

96.06.18 (A)=3TN82-RSR (B)= (C)= (D)=

Table with 7 columns: Part No., Label, Part Name, Part Name, Remarks, I/P/U, A/R. Lists 78 parts for the throttle cable assembly.

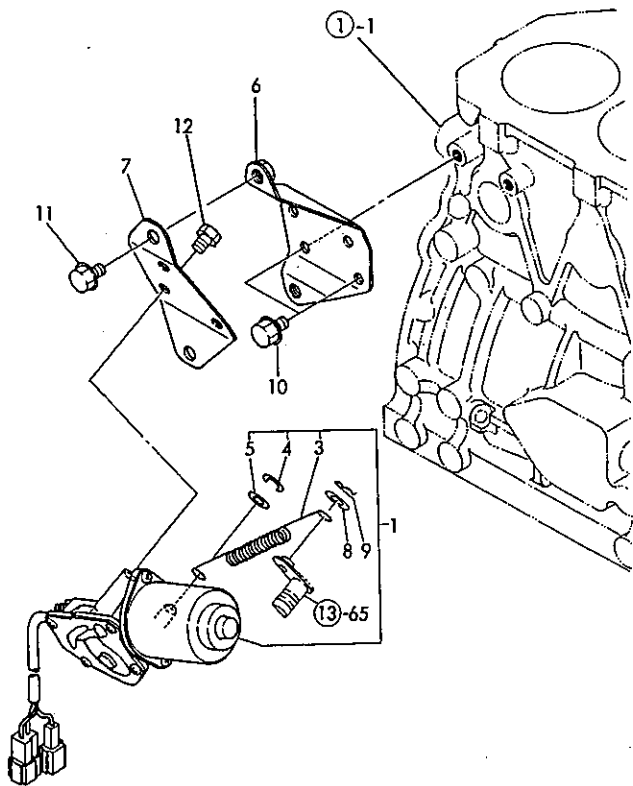
** ツツク ** N062337

13. ガバナ



ヒコウ
 (1) センタクシヨクフアヒン:シキベツキコウ オ カクニ ノ
 ウエ チユウモンネカハイマス。
 (2) D= ミタシNO.67 15ミリ, 67-1 18.3ミリ。
 (チユウ) エンジンフア シツシヨクキ ハ コウモクNO.4 ノ
 キタイメイハツン ノ コウキテマス。

14. 機関停止装置



ヒコウ
 (チユウ) エンジンフア シツシヨクキ ハ コウモクNO.4 ノ
 キタイメイハツン ノ コウキテマス。

1C03
 (1B02)
 NPC-2176

13. ガバナ

96.06.18
 (A)=3TN82-RSR
 (B)=
 (C)=
 (D)=

ミタシ NO.	レベル 0	フビシヨクキ	フビシ メイ	---コスト--- (A) (B) (C) (D)	I	P	U	A	R
79	-	22360-040000	スタツフアヒン 4	2					10
79-1	-	22372-040000 (A=E14613)	スタツフアヒンJASO 4	2			R		10
80	-	23414-050000	ハツキン(マ) 5	1					10
80-1	-	43400-500390 (A=EXXXXXX)	シールワツシヤ(コマル.ニトリル) 6	1			N		10
80-2	-	22190-060002 (A=E18877)	シールワツシヤ(コマル.ニトリル) 6	1			N		10
81	-	23887-100002	6カクフラツク 10	1					1
82	-	24311-000080	オリツク 1A P 8.0	1					10
82-1	-	24311-240100 (A=E07254)	オリツク 1A P 10A	1			S		10
83	-	26022-050102	ナハコネシ(ハ)ネ5X10	3					1
83-1	-	26022-050102 (A=EXXXXXX)	ナハコネシ(ハ)ネ5X10	4			K		1
83-2	-	26022-050102 (A=E16313)	ナハコネシ(ハ)ネ5X10	2			K		1
83A	-	26023-050102	ナハコネシ(ヒラ)ハネ5X10	2			W		30
84	-	26106-060202	ツハハホルト 6X 20	6					10
85	-	26757-060002	トメナツト 6	1					10
85-1	-	26756-060002 (A=EXXXXXX)	トメナツト 6	1			R		10
86	-	26776-120002	トメナツト(ホ) 12	2					10
87	-	43400-500450	シールワツシヤ(コマル.ニトリル) 12	2					5
87-1	-	22190-120002 (A=E18877)	シールワツシヤ(コマル.ニトリル) 12	2			N		10

ヒコウ
 (1) センタクシヨクフアヒン:シキベツキコウ オ カクニ ノ
 ウエ チユウモンネカハイマス。
 (2) D= ミタシNO.67 15ミリ, 67-1 18.3ミリ。
 (チユウ) エンジンフア シツシヨクキ ハ コウモクNO.4 ノ
 キタイメイハツン ノ コウキテマス。

(1) SELECTIVE PARTS: CERTAIN THE
 CLASSIFICATION MARK, THEN PLAC
 YOUR ORDER(REFER TO ILLUSTRATI
 (2) REF.NO.67 15M/M, 67-1 18.3M/M.
 (REMARKS)"EFFECTIVE MACHINE NO." 0
 ENGINE IS INDICATED ON THE
 ENGINE LABEL WHICH IS SHOW
 IN FIG.4.

N062337

1C04
 (1B02)
 NPC-2176

14. 機関停止装置

96.06.18
 (A)=3TN82-RSR
 (B)=
 (C)=
 (D)=

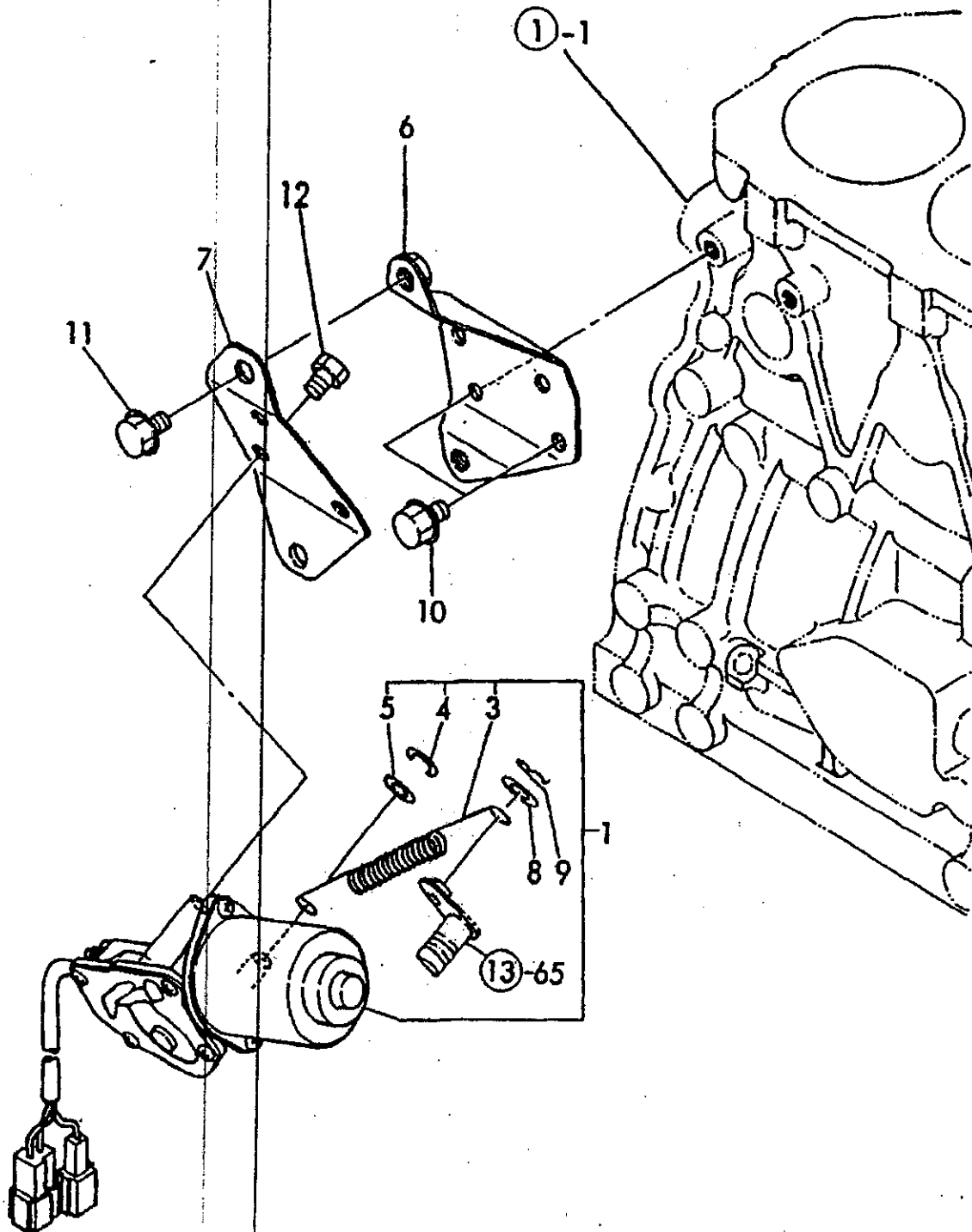
ミタシ NO.	レベル 0	フビシヨクキ	フビシ メイ	---コスト--- (A) (B) (C) (D)	I	P	U	A	R
1	-	129107-66791	スタツフア モータ CMP	1					1
3	-	129107-66830	スタツフア リンク(スタツフア モータ)	1					1
4	-	129566-66880	スタツフア リンク	1					1
5	-	129566-66890	ワツシヤ	1					1
6	-	129107-66810	フアラツツ A(スタツフア モータ)	1					1
7	-	129107-66820	フアラツツ B(スタツフア モータ)	1					1
8	-	22117-080000	サカネ(コマル) 8	1					10
9	-	22360-080000	スタツフアヒン 8	1					10
10	-	26106-080122	ツハハホルト 8X 12	2					10
11	-	26106-080122	ツハハホルト 8X 12	2					10
12	-	26116-050102	ホルト 5X 10	3					10

ヒコウ
 (チユウ) エンジンフア シツシヨクキ ハ コウモクNO.4 ノ
 キタイメイハツン ノ コウキテマス。

(REMARKS)"EFFECTIVE MACHINE NO." 0
 ENGINE IS INDICATED ON THE
 ENGINE LABEL WHICH IS SHOW
 IN FIG.4.

N062338

Fig. 14. 機関停止装置



備考
 (チウ) エンジン「ジツゴウキ」ハ コウモクNO.4ノ
 キヤイバノゴウキテス。

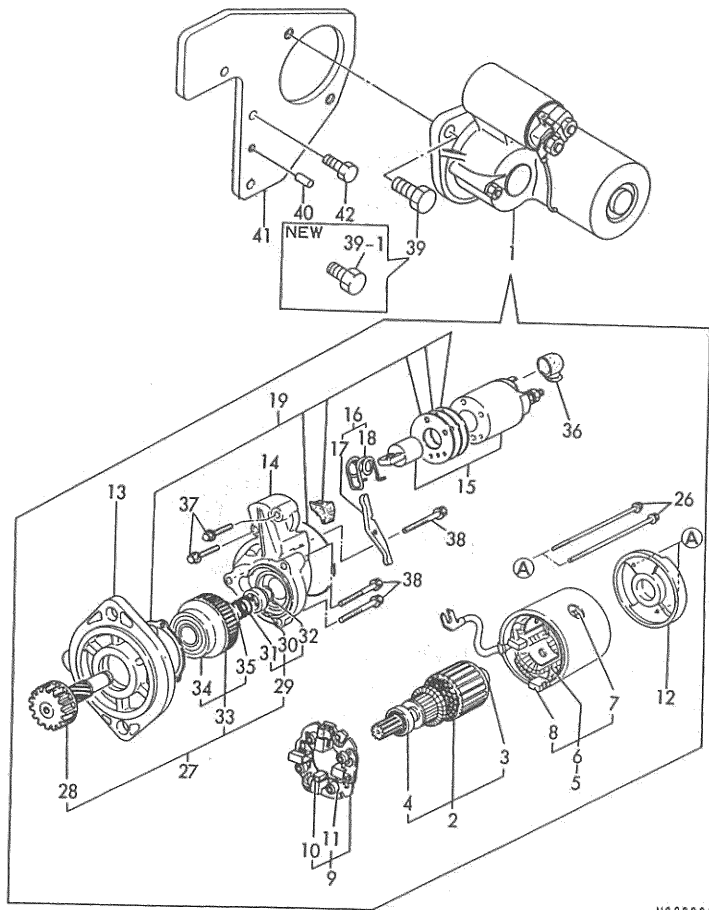
(A)=3TN82-RSR
 (B)=
 (C)=

(D)=
 (E)=
 (F)=

No.	レベル	部品番号	部品名	数量						I	R
				(A)	(B)	(C)	(D)	(E)	(F)		
1	1	129107-66791	ストップモータ GMP	1							
3	2	129107-66830	スプリング (ストップモータ)	1							
4	2	129566-66880	ストップリンク	1							
5	2	129566-66890	ワッシャ	1							
6	1	129107-66810	ブラケット A (ストップモータ)	1							
7	1	129107-66820	ブラケット B (ストップモータ)	1							
8	1	22117-080000	サカネ (コマル 8)	1							
9	1	22360-080000	ストップピン 8	1							
10	1	26106-080122	ワッシャー 8X 12	2							
11	1	26106-080122	ワッシャー 8X 12	2							
12	1	26116-050102	ワッシャー 5X 10	3							

N:旧 ↔ 新, Q:旧 ↔ 新, R:旧 ↔ 新, S:旧 ↔ 新, W:追加, Z:廃止, F:セット互換, K:個数変更
 (C) Copy Rights YANMAR CO.,LTD and YANMAR AGRICULTURAL EQUIPMENT CO.,LTD.

15. スターティングモータ



N062339

ヒコウ
(チユウ) エンジン用 ショツシヨウキ ハ コウモクNO.4 ノ
キタイメイバツノ コウキチキス。

1C05
(1B02)
NPC-2176

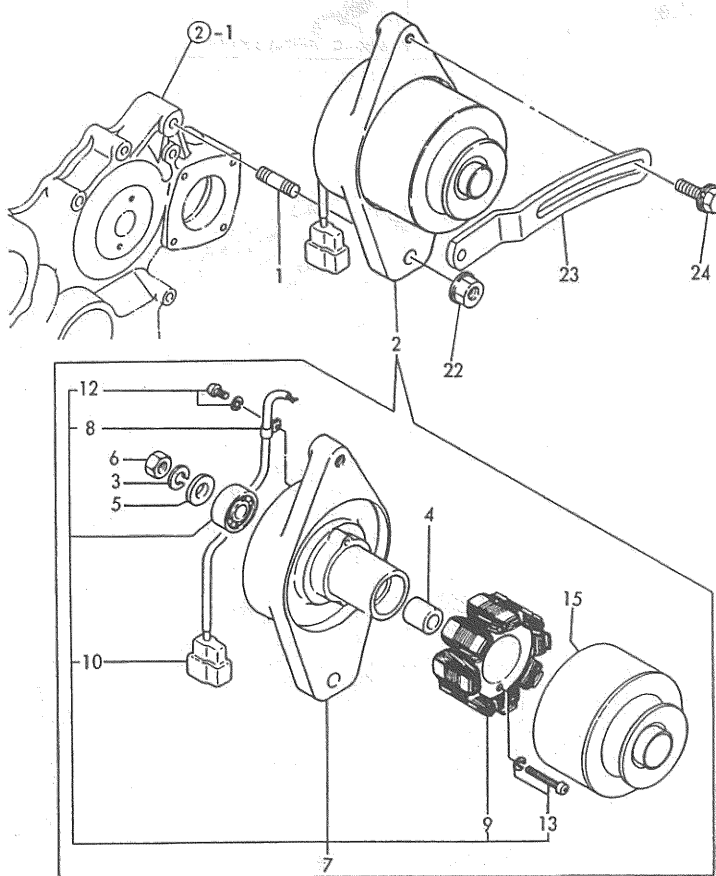
15. スターティングモータ

96.06.18
(A)=3TN82-RSR
(B)=
(C)=
(D)=

ミタシ NO.	レベル 0	フヒンバツコウ	フヒン メイ	---コウ--- (A) (B) (C) (D)	I	P	U	A	R
1	-	171008-77010	スターター (S114-483)	1				1	
2	..	171008-77400	アマチュア ショクミ	1				1	
3	...	171008-77410	ヘアリング (1)	1				1	
4	...	171008-77420	ヘアリング (2)	1				1	
5	..	171008-77430	ヨーク ASY ショクミ タイオウ	1				1	
6	...	171008-77440	フィールドコイル ASY	1				1	
7	171008-77450	ホルコアセットスクリユウ	4				1	
8	171008-77460	フラス (+)	2				1	
9	..	171008-77470	フラス ホルター ショクミ	1				1	
10	...	171008-77480	フラス (-)	2				1	
11	...	171008-77490	スプリング フラス	4				1	
12	..	171008-77500	ウシロフタ	1				1	
13	..	171008-77510	キャブケース	1				1	
14	..	171008-77520	センタハウシヨウキ	1				1	
15	..	171008-77530	マグネットスイッチ2114-47007	1				1	
16	..	171008-77540	リハー セット	1				1	
17	...	171008-77550	シフトリハ	1				1	
18	...	171008-77560	トーションスプリング	1				1	
19	..	171008-77570	カバー セット	1				1	
19-1	..	171008-77571 (A=E09606)	ダストカバーキット (ノコラス)	1			N	1	
26	..	171008-77640	スルホルト	2				1	
27	..	171008-77650	ヒネオン ショクミ	1				1	
28	...	171008-77660	ヒネオンシヤフ	1				1	
29	...	171008-77670	ストツパ セット	1				1	
30	171008-77680	ストツパ	1				1	
31	171008-77690	シヤフトリターンスプリング	1				1	
32	171008-77700	クリツク	1				1	
33	...	171008-77720	クラツク ショクミ	1				1	
34	171008-77730	ヘアリング	1				1	
35	171008-77740	ヘアリング	1				1	
36	..	171008-77750	カバー (ターミナル)	1				1	
37	..	26106-060322	ツハホルト 6X 32	2				10	
38	..	26106-060402	ツハホルト 6X 40	3				10	
39	-	26116-120252	ホルト 12X 25	2				10	
39-1	-	26116-120202	ホルト 12X 20	2			N	10	
40	-	(A=E09253) 129100-01580 (A=E09253)	アイコウピソ 8X16	1			W	1	
41	-	129566-77040 (A=E09253)	フラスケット (スター)	1			W	1	
42	-	26206-100202 (A=E09253)	ホルト 10X 20	3			W	10	

ヒコウ
(チユウ) エンジン用 ショツシヨウキ ハ コウモクNO.4 ノ (REMARKS) "EFFECTIVE MACHINE NO." 0
キタイメイバツノ コウキチキス。 ENGINE IS INDICATED ON THE ENGINE LABEL WHICH IS SHOW IN FIG.4.

16. ジェネレータ



ヒコウ
(チユウ) エンジン用 ショツシヨウキ ハ コウモクNO.4 ノ
キタイメイバツノ コウキチキス。

1C06
(1B02)
NPC-2176

16. ジェネレータ

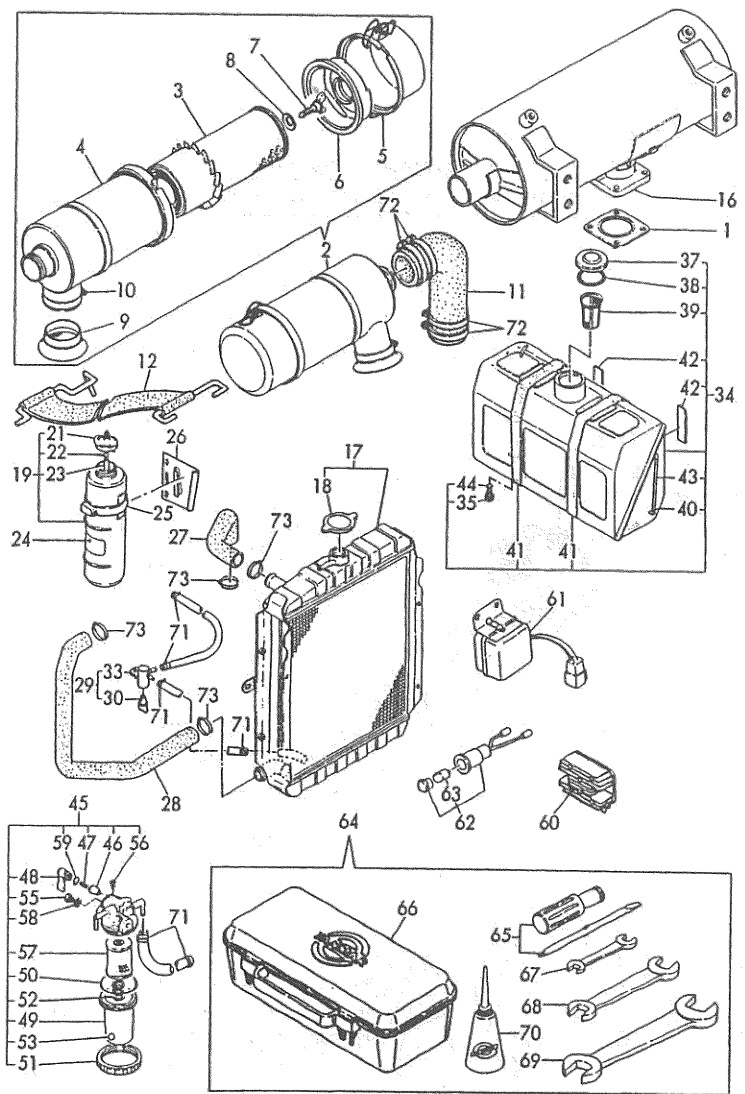
96.06.18
(A)=3TN82-RSR
(B)=
(C)=
(D)=

ミタシ NO.	レベル 0	フヒンバツコウ	フヒン メイ	---コウ--- (A) (B) (C) (D)	I	P	U	A	R
1	-	121450-01570	ウエキホルト	1				1	
2	..	129150-77202	ダイナモ (GP9165)	1				1	
3	..	XM219230000	スプリングワッシャー	1				1	
4	..	XM329830000	カラー	1				1	
5	..	XM860250000	ヒラツカネ 10	1				1	
6	..	XM863720000	ナツ	1				1	
7	..	129150-77210	プレート CMP	1				1	
8	...	XM069000000	クラフ	1				1	
9	...	XM081780000	スター CMP	1				1	
10	...	XM178780000	カツアラ	1				1	
12	...	XYSPS400800	コネシ	1				1	
13	...	XYSPS402400	コネシ	2				1	
15	..	129150-77230	フライホイール CMP	1				1	
22	-	26366-100002	ツハツキナツ 10	1				10	
23	-	129410-77330	アシヤスタ (Vホルト)	1				1	
24	-	26014-080252	ホルト (ヒラ+)ハネ 8X 25	1				10	

ヒコウ
(チユウ) エンジン用 ショツシヨウキ ハ コウモクNO.4 ノ (REMARKS) "EFFECTIVE MACHINE NO." 0
キタイメイバツノ コウキチキス。 ENGINE IS INDICATED ON THE ENGINE LABEL WHICH IS SHOW IN FIG.4.

N062340

17. 同梱品



----- ヒコウ -----
 (手続) エンジン及びシフトコネクタに付属のNO.4ノ
 キタイマイハンのコネクタです。

1C07
 (1B02)
 NPC-2176

17. 同梱品

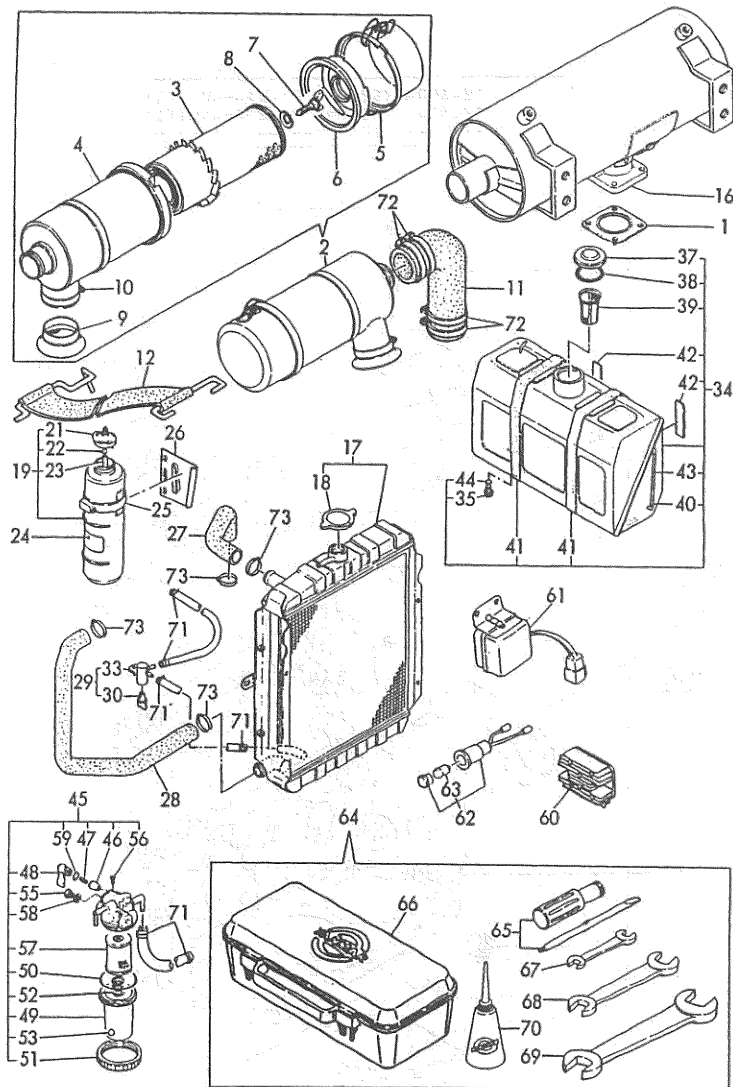
96.06.18
 (A)=3TN82-RSR
 (B)=
 (C)=
 (D)=

ミタシ NO.	レベル 0	部品名	品名	---コスト---	I	P	U	A	R
				(A)(B)(C)(D)					
1	1	124701-11910	カセット(サイレンサ)	2					2
1-1		124701-11911 (A=E09606)	カセット(サイレンサ)(ノンアス)	2		N			1
2	..	121400-12501	エアクリナー	1					1
3	..	121256-12510	エレメント	1					1
4	..	121400-12510	ケース ショミ	1					1
5	..	121400-12520	ダイヤホン	1					1
6	..	121120-12540	ダイヤホン(エアクリナー)	1					1
7	..	121120-12560	ダイヤホン(ホルツ)	1					1
8	..	121120-12570	ダイヤホン	1					1
8-1	..	22190-140003 (A=E18877)	ダイヤホン(マル. SPC) 14	1		N			1
9	..	121400-12610	キユキコウ(エアクリナー)	1					1
10	..	121400-12620	ダイヤホン(キユキコウ)	1					1
11	..	121252-12550	キユキコウ(キユキコウ)	2					1
12	..	119865-12600	エアクリナー(ダイヤホン) CMP	1					1
16	..	119842-13500	サイレンサ	1					1
17	..	171440-44500	ラジエーター	1					1
18	..	123682-44210	キャブ キャップ	1					1
19	..	124450-44510	キャブ(キャブ)	1					1
21	..	124450-44530	キャブ(キャブ)	1					1
22	..	124450-44560	キャブ(キャブ)	1					1
23	..	23061-070230	キャブ(キャブ) 7X 230	1					1
24	..	121470-44540	メーター(ダイヤホン)	1					1
25	..	124450-44550	ダイヤホン(ダイヤホン)	1					1
26	..	121256-44600	ダイヤホン(ダイヤホン)	1					1
27	..	171301-49010	CW-T (A)	1					1
28	..	171301-49020	CW-T (B)	1					1
29	..	129150-49100	ダイヤホン(ダイヤホン) CMP	1					1
30	..	129150-49080	ダイヤホン	1					1
33	..	129150-49090	ダイヤホン(ダイヤホン)	1					1
34	..	721400-55011	ダイヤホン	1					1
35	..	124060-01640	ダイヤホン	1					1
37	..	101168-55040	ダイヤホン(ダイヤホン)	1					1
38	..	101504-55051	ダイヤホン(ダイヤホン)	1					2
39	..	101504-55101	ダイヤホン(ダイヤホン)	1					1
40	..	103854-55220	ダイヤホン(ダイヤホン)	2					1
41	..	121400-55830	ダイヤホン(ダイヤホン)	2					1
42	..	121400-55870	ダイヤホン(ダイヤホン)	2					1
43	..	23061-050160	ダイヤホン(ダイヤホン) 5X 160	1					1
44	..	24311-000140	ダイヤホン(ダイヤホン) 1A P 14.0	1					10
45	..	129335-55700	ダイヤホン(ダイヤホン) CMP	1					1
46	..	104200-55321	ダイヤホン(ダイヤホン)	1					1
47	..	104200-55330	ダイヤホン(ダイヤホン)	1					1
48	..	104200-55341	ダイヤホン(ダイヤホン)	1					1
49	..	124064-55510	ダイヤホン(ダイヤホン)	1					1
50	..	102103-55520	ダイヤホン(ダイヤホン)	1					2
51	..	110250-55610	ダイヤホン(ダイヤホン)	1					1
52	..	121257-55720	ダイヤホン(ダイヤホン)	1					1
53	..	121257-55731	ダイヤホン(ダイヤホン)	1					1
55	..	101720-55750	ダイヤホン(ダイヤホン) 6(エア)	2					1
56	..	104200-55750	ダイヤホン(ダイヤホン) 4(ダイヤホン)	1					1
57	..	171081-55910	ダイヤホン(ダイヤホン) 100	1					1
58	..	23418-060000	ダイヤホン(ダイヤホン) 6	2					10

*** ツツク ***

NO62341

17. 同梱品



----- ヒコウ -----
 (手続) エンジン及びシフトコネクタに付属のNO.4ノ
 キタイマイハンのコネクタです。

1C08
 (1B02)
 NPC-2176

17. 同梱品

96.06.18
 (A)=3TN82-RSR
 (B)=
 (C)=
 (D)=

ミタシ NO.	レベル 0	部品名	品名	---コスト---	I	P	U	A	R
				(A)(B)(C)(D)					
59	..	24311-240100	ダイヤホン(ダイヤホン) 1A P 10A	1					10
60	..	129150-77710	ダイヤホン(ダイヤホン) (20A)	1					1
61	..	128300-77920	ダイヤホン(ダイヤホン) HCO1)	1					1
62	..	124770-91040	ダイヤホン(ダイヤホン) (12V3.4W)	1					1
63	..	46150-001110	ダイヤホン(ダイヤホン) (12V3W/G11BA9S)	1					1
63-1	..	194151-55820	ダイヤホン(ダイヤホン) 12V 3.4W	1		N			2
				(A=EXXXXX)					
64	..	171001-93100	ダイヤホン(ダイヤホン) CMP	1					1
65	..	104200-92350	ダイヤホン(ダイヤホン)	1					1
66	..	104200-92600	ダイヤホン(ダイヤホン)	1					1
67	..	28110-100120	ダイヤホン(ダイヤホン) 10X12	1					1
68	..	28110-140170	ダイヤホン(ダイヤホン) 14X17	1					1
69	..	28110-190220	ダイヤホン(ダイヤホン) 19X22	1					1
70	..	28210-000140	ダイヤホン(ダイヤホン)	1					1
71	..	23000-013000	ダイヤホン(ダイヤホン) 13	10					1
72	..	23000-060000	ダイヤホン(ダイヤホン) 60	4					1
73	..	23010-038000	ダイヤホン(ダイヤホン) 38	4					1

----- ヒコウ -----
 (手続) エンジン及びシフトコネクタに付属のNO.4ノ
 キタイマイハンのコネクタです。
 (REMARKS)"EFFECTIVE MACHINE NO." 0
 ENGINE IS INDICATED ON THE
 ENGINE LABEL WHICH IS SHOW
 IN FIG.4.

NO62341