

ヤママーエンジン

パーツリスト

3TN84-RSR

SS335

YANMAR

PARTS CATALOG

0CNP2-M34700JA

最終更新年月 2013年4月

パーツカタログの見方

- このパーツカタログに記載されている部品は、必ずしも標準装備部品ではありません。
- 部品変更は、予告なく行うことがあります。
- パーツカタログリスト様式

No.	レベル	部品番号	部品名	数量						I	R
				(A)	(B)	(C)	(D)	(E)	(F)		
1	1	729595-51390	FOポンプ ASY(ブ-コンタ)	1	1	1	1	1	1		1
1-1	1	729595-51391	FOポンプ ASY(ブ-コンタ)	1	1	1	1	1	1	N	1
		(A=E00185)	(B=E00200)								
3	2	26022-060162	パネコネジ (パネX16)	9	9	9	9	9			
3-1	2	26022-060162	パネコネジ (パネX16)	4	4	4	4	4		K	
		(A=E00156)	(B=E00156)	(C=E00156)	(D=E00156)	(E=E00156)					
4	2	129470-51040	カムシャフト	1	1	1	1	1			
5	2	122710-51050	ベアリング (HR30203J)	2	2	2	2	2			
6	2	129470-51060	ベアリング オサエ	1	1	1	1	1			

備考
1) ブーストコンベンサー付、4JH-DT、4JH-DTZ とも E00155までは特別注文仕様とします。

① 見出しNo. (REF. No.)

リスト頁の見出しNo.とイラスト図番の末尾が一致しない場合があります。

(例) イラスト図番

リスト頁の見出しNo.

1

1 (変更前)

→ 1-1 (変更後)

互換性記号 N、R、K の場合は新部品のイラストを省略している場合があります。

② レベル (LEV.)

レベル

1...表示している数字はレベルを表し、親子の関係を示します。(1 は親部品です)

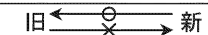
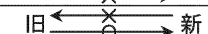
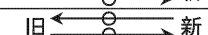

2...は、1 に含まれる子部品です。

3...は、2 に含まれる子部品(1 から見れば孫部品)です。

(注) 非販売部品のイラストは一部展開しておりますが、リストには記載しておりません。

③ 互換性記号

部分変更が行われた場合、その部品に対して下記の互換性記号が表示されます。

記号	互換性	内容
N	旧 ←  新	新部品は、旧部品に対して互換性有り、その逆は無し。
Q	旧 ←  新	新部品は、旧部品に対して互換性無し、その逆は有り。
R	旧 ←  新	新・旧部品の双方に対して互換性有り。
S	旧 ←  新	新・旧部品の双方に対して互換性無し。
W		新規追加となった部品。
Z		廃止された部品
F		単品では、互換性無し。但し関連部品セットにて互換性有り。
K		使用個数のみの変更

④ 実施記号

部品が変更された時には、適用される商品形式の実施号機が(A)~(F)欄毎に表示されます。

商品記号	商品No.	商品記号	商品No.
C	クラッチNo.コンプレッサーNo.	F	本機No.(農機商品)
D	ドライブNo.	M	本機No.
E	エンジンNo.		

注1) 記号の後に西暦年月を記載している事もあります。(例) ※1990.02

注2) 実施号機が「XXXXX」・「ZZZZZ」は、部品変更の予告又は、実施号機が確定できなかった部品です。

注3) (A=E00185)は、A欄の商品形式(=4JH-DT)の部品変更実施号機は、E(=エンジンNo.)が00185号機以降であることを示します。

⑤ 備考(リマークス)

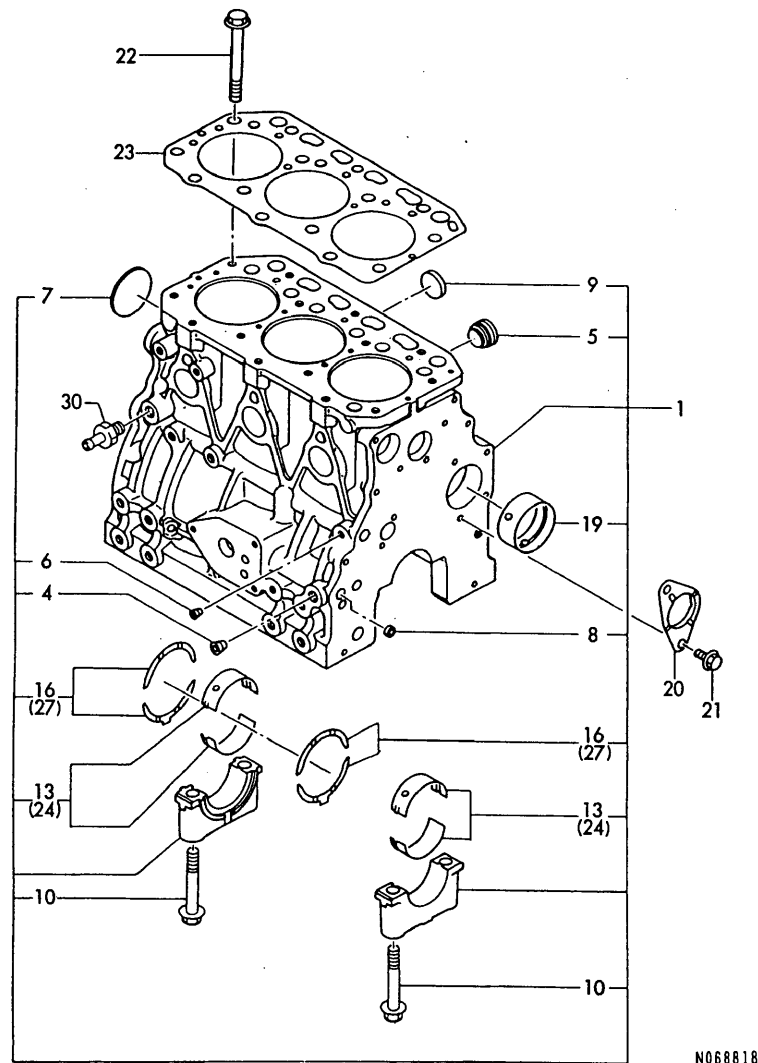
R...欄に数字又は、英字(記号)を表示してあります。

イラスト下段に上記の記号と同一記号を表記して当該部品に対するコメント(備考)を表示しています。

目 次

項目番号	項目名称	項目番号	項目名称
エンジン部(3TN84-RSR)			
1.	シリンダブロック		
2.	ギヤケース		
3.	オイルパン		
4.	シリンダヘッド&ボンネット		
5.	給排気マニホールド		
6.	カムシャフト&駆動ギヤ		
7.	クランクシャフト&ピストン		
8.	L0システム		
9.	CWシステム		
10.	F0噴射ポンプ		
11.	F0噴射装置		
12.	F0パイプ		
13.	ガバナ		
14.	機関停止装置		
15.	スターティングモータ		
16.	ジェネレータ		
17.	同梱品		

Fig.1. シリンダブロック



N068818

(A)=3TN84-RSR
(B)=
(C)=

(D)=
(E)=
(F)=

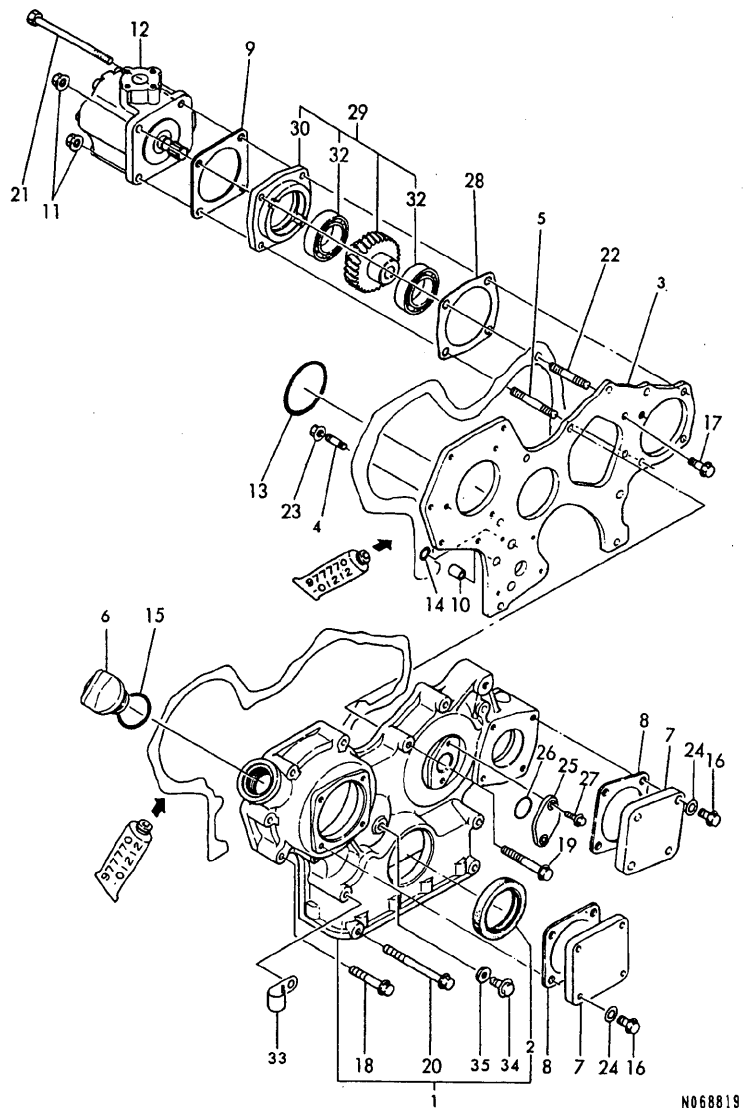
No.	レベル	部品番号	部品名称	数量						I	R
				(A)	(B)	(C)	(D)	(E)	(F)		
1	1	729105-01560	シリンダブロック CMP	1							
4	2	124160-01910	プラグ (PT1/4)	3							
5	2	171051-01921	プラグ (NPTF1)	1							
6	2	23871-010000	ネジプラグ (R01)	1							
7	2	27231-500000	サラクタプラグ 50	1							
8	2	27241-120000	ワシクタプラグ (12)	2							
9	2	27241-300000	ワシクタプラグ 30	6							
10	2	129150-02020	ボルト (メタルキヤツブ)	8							
13	2	129150-02800	ベアリング (メイン)	4							
16	2	129150-02930	ベアリング (スラスト)	2							
19	2	129795-02411	ブッシュ (カムシャフト)	1							
20	1	129150-02450	ベアリング (スラスト)	1							Z
(A=E61844)											
21	1	26106-080162	ツバボルト (8X16)	2							
22	1	129150-01200	ボルト (シリンダヘッド)	14							
23	1	129157-01332	ガスケット (シリンダヘッド)	1							
23-1	1	129157-01333	ガスケット (シリンダヘッド)	1							R
(A=E61844)											
24	1	129150-02870	ベアリング (メイン 0.25 US)	4							1
27	1	129150-02940	ベアリング (スラスト 0.25)	2							2
30	1	121550-49111	ツギテ (PT1/4)	1							

備考

- (1) アンダーサイズ (U, S=0.25) プレジション。
- (2) オーバーサイズ (O, S=0.25) プレジション。
- (チリウ) エンジン「ジツシヨウキ」ハヨモクNO.4ノキタイメイバンノヨウキデス。

N:旧 ↔ 新, Q:旧 ↔ 新, R:旧 ↔ 新, S:旧 ↔ 新, W:追加, Z:廃止, F:セット互換, K:個数変更

Fig.2. ギヤケース



N068819

備考
(チリ) エンジン「ジツソウウキ」ハ コカクNO.4 /
キタイメイバンノ コウキテス.

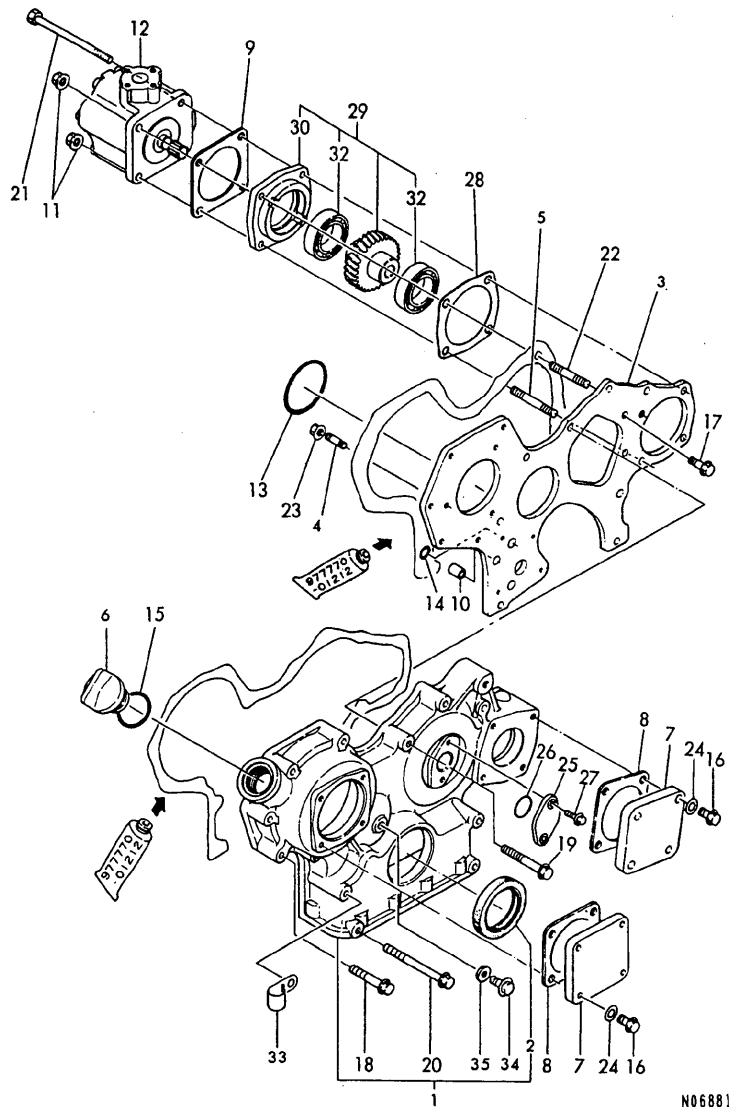
(A)=3TN84-RSR
(B)=
(C)=

(D)=
(E)=
(F)=

No.	レベル	部品番号	部品名称	数量						I	R
				(A)	(B)	(C)	(D)	(E)	(F)		
1	1	129100-01590 (A=E61844)	ケース CMP (ギヤ)	1							W
2	2	129795-01800	オイルシール	1							
3	1	129150-01520	フランジ (ギヤケース)	1							
3-1	1	129100-01520 (A=E61844)	フランジ (ギヤケース)	1							R
4	1	121450-01560	ウエキボルト (M8X22)	3							
5	1	129150-01580	ウエキボルト (M8X30)	1							
6	1	124160-01751	カバー (ホココ)	1							
7	1	124240-01871	カバー (ポンプ)	2							
8	1	124240-01882	パッキン (サドウコポン)	2							
8-1	1	124240-01883	パッキン (サドウコポン)	2							N
9	1	124240-01882 (A=E20758)	パッキン (サドウコポン)	1							
9-1	1	124240-01883	パッキン (サドウコポン)	1							N
10	1	129795-01950 (A=E20758)	パイプ (ノック L=18)	2							
11	1	194990-22050	ケブス (スバツク M8)	2							
11-1	1	26366-080002 (A=E66118)	ツバ ツキナツ (M8)	2							N
12	1	119462-26020 (A=E66118)	ポンプ (サドウコ PW1-C-3A)	1							
13	1	121850-51960	オリング (ポン)	1							
14	1	24311-000160	オリング (1AP16.0)	2							
15	1	24311-000320	オリング (1AP32.0)	1							
16	1	26106-080122	ツバ ボルト (8X12)	8							
17	1	26106-080162	ツバ ボルト (8X16)	3							
18	1	26106-080452	ツバ ボルト (8X45)	6							
19	1	26106-080552	ツバ ボルト (8X55)	3							
20	1	26106-080852	ツバ ボルト (8X85)	4							
21	1	26106-080902	ツバ ボルト (8X90)	2							
22	1	26216-080402	ウエキボルト (8X40)	1							
23	1	26366-080002	ツバ ツキナツ (M8)	3							
24	1	43400-500410	シールワッシャ (コマル, ニトリル) 8	8							
24-1	1	22190-080002 (A=E61844)	シールワッシャ (コマル, ニトリル) 8	8							N
25	1	121023-01550	カバー (タコメータ)	1							
26	1	24341-000240	オリング (1AS24.0)	1							
27	1	26106-060122	ツバ ボルト (6X12)	2							
28	1	129150-01880	パッキン (サドウコポン)	1							
28-1	1	129150-01881 (A=E20758)	ガスケット (ポンプ) フタ	1							N
29	1	129150-26000	クドウソウチ CMP (ポン)	1							
30	2	129150-26050	ブラケット (ポン)	1							
32	2	24101-060064	ヘアリング (ボール 6006)	2							
32-1	2	24105-060064 (A=E61844)	ヘアリング (ボール 6006Z)	2							N
33	1	129150-03100 (A=E61844)	フレットメ (パイ)	1							W
34	1	26106-080162 (A=E61844)	ツバ ボルト (8X16)	1							W
35	1	43400-500410	シールワッシャ (コマル, ニトリル) 8	1							W

N:旧 → 新, Q:旧 → 新, R:旧 → 新, S:旧 → 新, W:追加, Z:廃止, F:セット互換, K:個数変更
++ CONTINUE ++

Fig.2. ギヤケース



N068819

(A)=3TN84-RSR
(B)=
(C)=

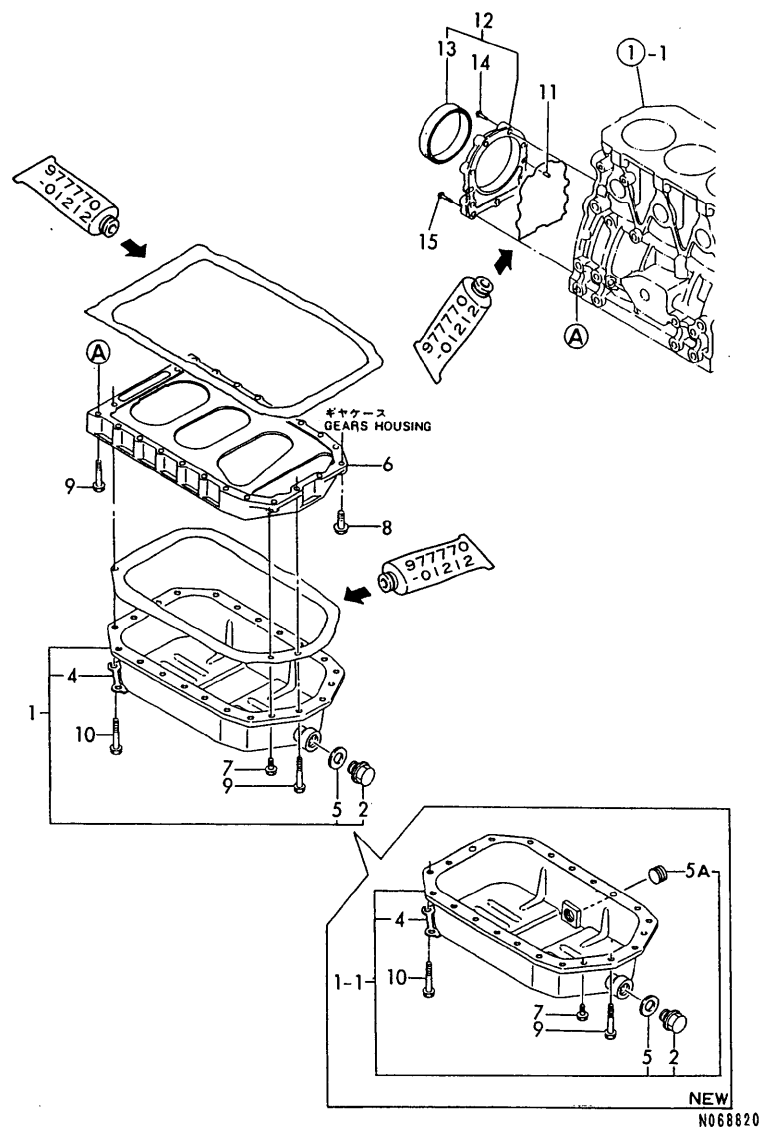
(D)=
(E)=
(F)=

No.	レベル	部品番号	部品名称	数量						I	R	
				(A)	(B)	(C)	(D)	(E)	(F)			
35-1	1	22190-080002 (A=E61844)	シールアッシャー(コマル.ニトリル 8	1							N	

備考
(子1) エンジン「ジツシ」ハ コマモノ.4 ノ
キタイメイハンノ コウケテス.

N:旧 ↔ 新, Q:旧 ↔ 新, R:旧 ↔ 新, S:旧 ↔ 新, W:追加, Z:廃止, F:セット互換, K:個数変更
Copyright (C) YANMAR CO., LTD. All Rights Reserved.

Fig.3. オイルパン



(A)=3TN84-RSR
(B)=
(C)=

(D)=
(E)=
(F)=

No.	レベル	部品番号	部品名称	数量						I	R
				(A)	(B)	(C)	(D)	(E)	(F)		
1	1	729112-01540	オイルパン CMP (アサガタ)	1							
1-1	1	129112-01770 (A=E6XXXXXX)	オイルパン CMP (アサガタ)	1							N
2	2	105425-01690	ワッシャー (16)	1							
4	2	129100-01790 (A=E62319)	オシエガネ (オイルパン)	2							Z
5	2	43400-500490	シールワッシャー (コマル. ニトリル. 16)	1							
5-1	2	22190-160002 (A=E61844)	シールワッシャー (コマル. ニトリル. 16)	1							N
5A	2	129137-01640 (A=E20758)	ワッシャー (テーパー) M22	1							W
6	1	129100-01730	カンザ (オイルパン)	1							
7	1	26106-080162	ツバホルト (8X16)	4							
8	1	26106-080252	ツバホルト (8X25)	2							
9	1	26106-080452	ツバホルト (8X45)	16							
9-1	1	26106-080452 (A=E62319)	ツバホルト (8X45)	20							K
10	1	26106-080502 (A=E62319)	ツバホルト (8X50)	4							Z
11	1	129100-01580	ヘイコピン (M8X16)	2							
12	1	129100-01640	ケース CMP (オイルシール)	1							
13	2	129795-01780	オイルシール	1							
14	1	26106-080302	ツバホルト (8X30)	6							
15	1	26106-080352	ツバホルト (8X35)	3							

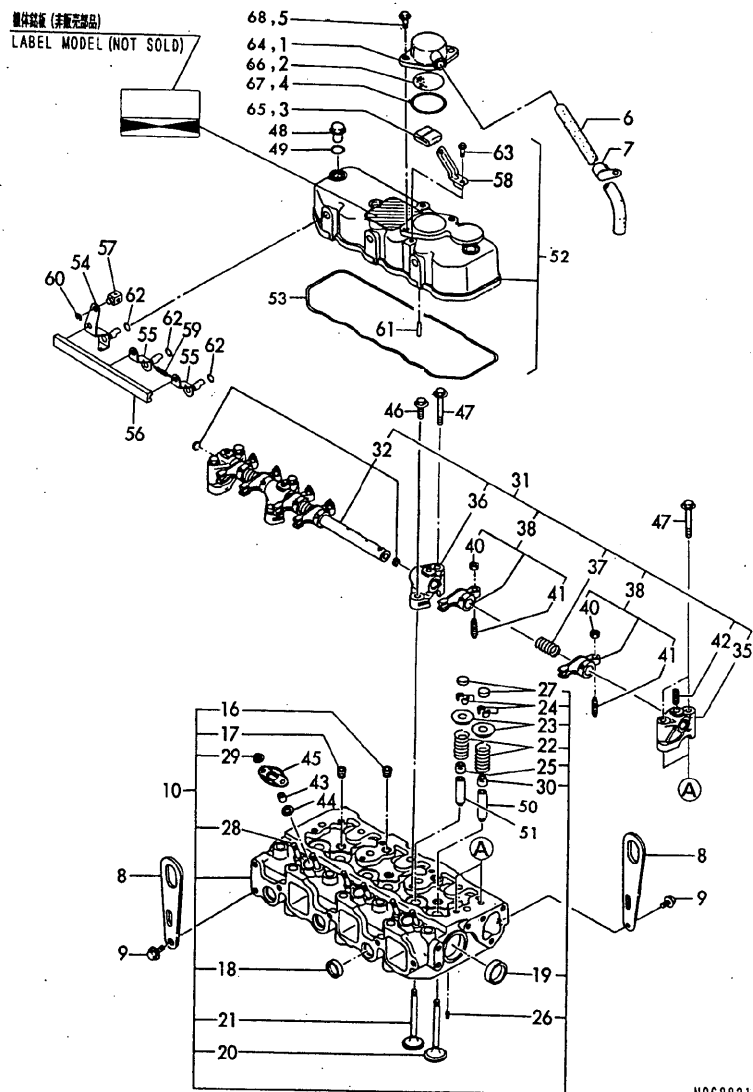
備考
(チリ) エンジン「ジツシヨウ」ハ コマモノ.4 ノ
キタイメイパンノ コウキテス.

N:旧 ↔ 新, Q:旧 ↔ 新, R:旧 ↔ 新, S:旧 ↔ 新, W:追加, Z:廃止, F:セット互換, K:個数変更

Fig.4. シリンダヘッド&ボンネット

(A)=3TN84-RSR
(B)=
(C)=

(D)=
(E)=
(F)=

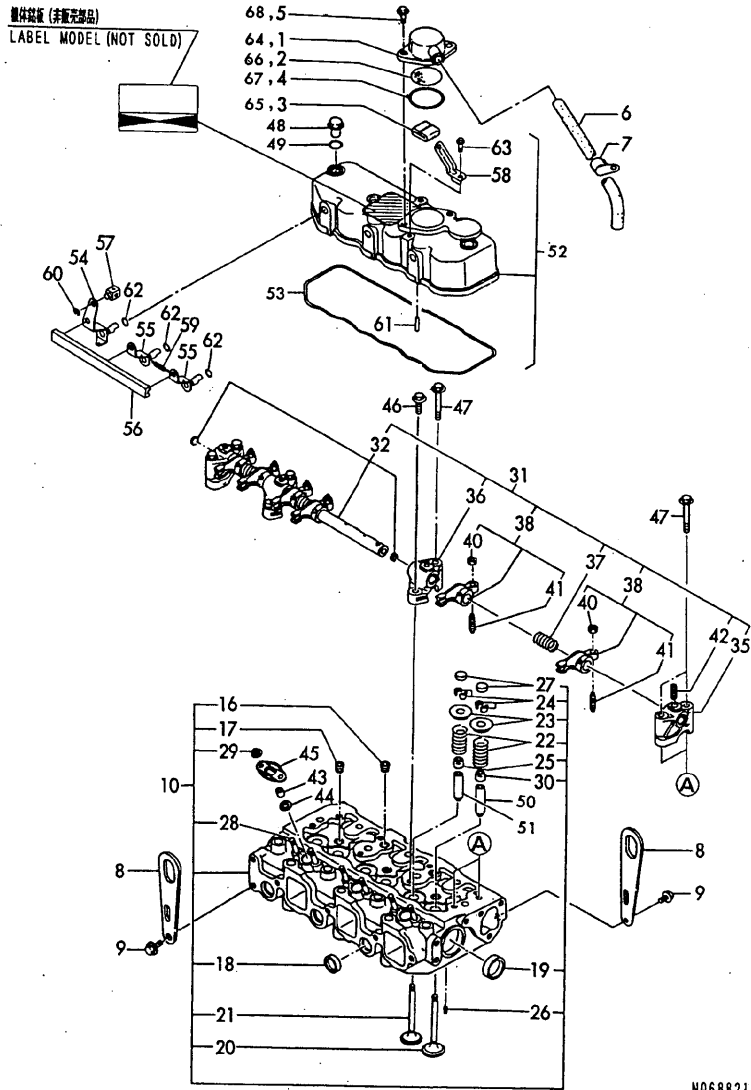


No.	レベル	部品番号	部品名称	数量						I	R
				(A)	(B)	(C)	(D)	(E)	(F)		
1	1	129150-03020 (A=EXXXXX)	カバー(ブリーザ)	1							Z
2	1	129150-03080 (A=EXXXXX)	ジヤマイタ	1							Z
3	1	129150-03070 (A=EXXXXX)	バツフル(ブリーザ)	1							Z
4	1	24341-00050 (A=EXXXXX)	Oリング (1AS50.0)	1							Z
5	1	26106-080162 (A=EXXXXX)	ツバボルト(8X16)	2							Z
6	1	129150-03090 (A=EXXXXX)	ホース(ID16X2T)	1							Z
7	1	129150-03100 (A=EXXXXX)	フレッドメ(パイプ)	1							Z
8	1	124736-07900	ツリアケ カナク	2							
9	1	26106-080142	ツバボルト(8X14)	4							
10	1	729102-11700	シリンダヘッド CMP	1							
16	2	121850-11860	プラグ(ターボ) PT1/4	2							
16-1	2	23871-020000 (A=E66118)	ネジプラグ(R02)	2							N
17	2	23871-030000	ネジプラグ(R03)	3							
18	2	27241-220000	ワナカタプラグ(22)	3							
19	2	27241-400000	ワナカタプラグ(40)	2							
20	2	129100-11100	バルブ(キユキ)	3							
21	2	129100-11110	バルブ(ハイキ)	3							
22	2	129795-11120	スプリング(バルブ)	6							
23	2	129795-11180	オサエ(バルブ)スプリング	6							
24	2	103338-11190	コッター(バルブ)スプリング	6							
24-1	2	27310-080001 (A=EXXXXX)	コッター(ステム 8 2ヶ=1SET)	6							N
25	2	121400-11340	シール(バルブ)ステム	3							
26	2	22351-060012	スプリングピン(6.0AX12)	2							
27	2	129150-11370	キャップ(バルブ)	6							
28	2	26216-060202	ウエコミボルト(6X20)	6							
29	2	26366-060002	ツバツキナット(M6)	6							
30	2	124460-11340	シール(バルブ)ステム	3							
31	1	129155-11241	シャフト CMP(ベソワン)	1							
32	2	129150-11290	シャフト(ベソワン)	1							
35	2	129155-11260	サボート(ベソワン A)	2							
36	2	129155-11270	サボート(ベソワン B)	2							
37	2	129150-11280	スプリング(ベソワン)ク	3							
38	2	729150-11651	ベソワン CMP	6							
38-1	2	729402-11650 (A=EXXXXXX)	ベソワン CMP	6							N
40	3	129150-11750	ナット(M8)	6							
41	3	129150-11230	スクリユウ(ベソワン)キマキヨウセイ	6							
42	2	26226-080182	ウエコミボルト(2D 8X18)	3							
43	1	119625-11870	プロテクタ(ノズル)	3							
43-1	1	119625-11871 (A=E65800)	プロテクタ(ノズル)	3							R
44	1	119625-11880	シート(ノズル)	3							
45	1	119625-11900	オサエ(ノズル)	3							

備考
(1) ホヨウピンデス。
(チユ) エンジン<シ>ツソ<ウキ>ハ コケモNO.4ノ
キタイメイハンノ コウキデス。

N:旧 ↔ 新, Q:旧 ↔ 新, R:旧 ↔ 新, S:旧 ↔ 新, W:追加, Z:廃止, F:セット互換, K:個数変更
++ CONTINUE ++
Copyright (C) YANMAR CO., LTD. All Rights Reserved.

Fig.4. シリンダヘッド&ボンネット



(A)=3TN84-RSR
(B)=
(C)=

(D)=
(E)=
(F)=

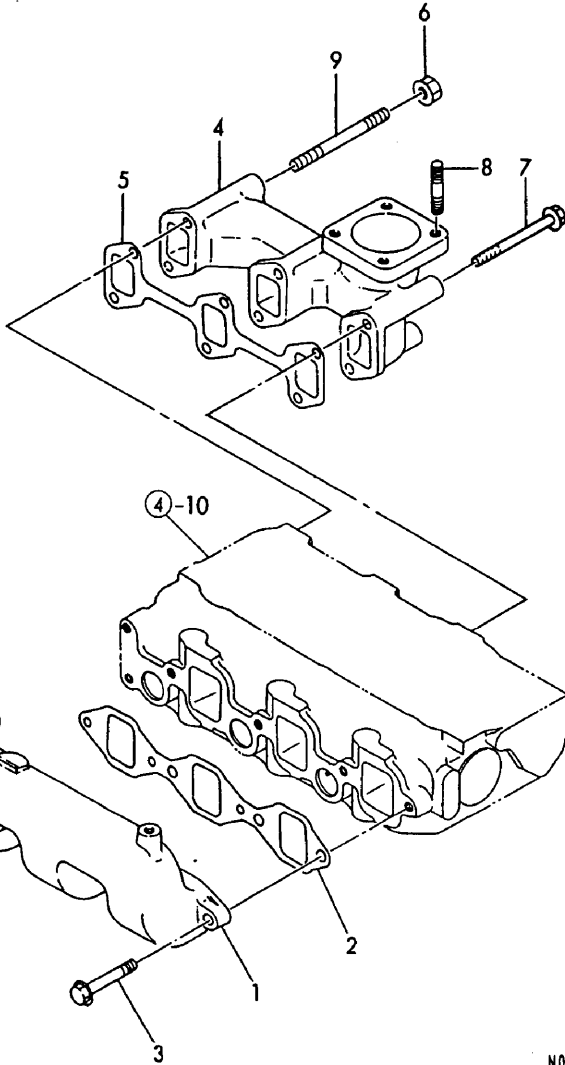
No.	レベル	部品番号	部品名称	数量						I	R
				(A)	(B)	(C)	(D)	(E)	(F)		
46	1	26106-080252	ツバホルト(8X25)	2							
47	1	26106-080502	ツバホルト(8X50)	6							
48	1	124160-11360	トツテ	3							
49	1	24311-000120	Oリング (1AP12.0)	3							
50	1	120130-11860	ガイド (キョウキバルブ)	3							1
51	1	129150-11810	ガイド (ハイキバルブ)	3							1
52	1	129150-11350	ボンネット CMP	1							W
		(A=EXXXXX)									
53	2	129150-11310	ガスケット(ボンネット)	1							
54	2	129150-03730	レバー	1							
55	2	129150-03740	レバー	2							
56	2	129150-03760	コネクタ	1							
57	2	121250-03783	シメツケカチカケ (インナーワイヤ)	1							
58	2	129150-03800	サポート(ワイヤ)	1							
59	2	129150-03900	スプリング (リターン)	1							
60	2	22272-000060	トメワエ (6)	1							
61	2	22312-030160	ヘイコウピン (M3X16)	3							
62	2	24311-000070	Oリング (1AP7.0)	3							
63	2	26106-060122	ツバホルト(6X12)	1							
64	2	129150-03020	カバー(フリーザ)	1							W
		(A=EXXXXX)									
65	2	129150-03070	パツフル(フリーザ)	1							W
		(A=EXXXXX)									
66	2	129150-03080	ジヤマイタ	1							W
		(A=EXXXXX)									
67	2	24341-000500	Oリング (1AS50.0)	1							W
		(A=EXXXXX)									
68	2	26106-080162	ツバホルト(8X16)	2							W
		(A=EXXXXX)									

備考
(1) ホヨウアヒンデス。
(チカ) エンジン<シツソ>ウキハコカモNO.4ノ
キタイメイハンノコウキデス。

Fig.5. 給排気マニホールド

(A)=3TN84-RSR
(B)=
(C)=

(D)=
(E)=
(F)=



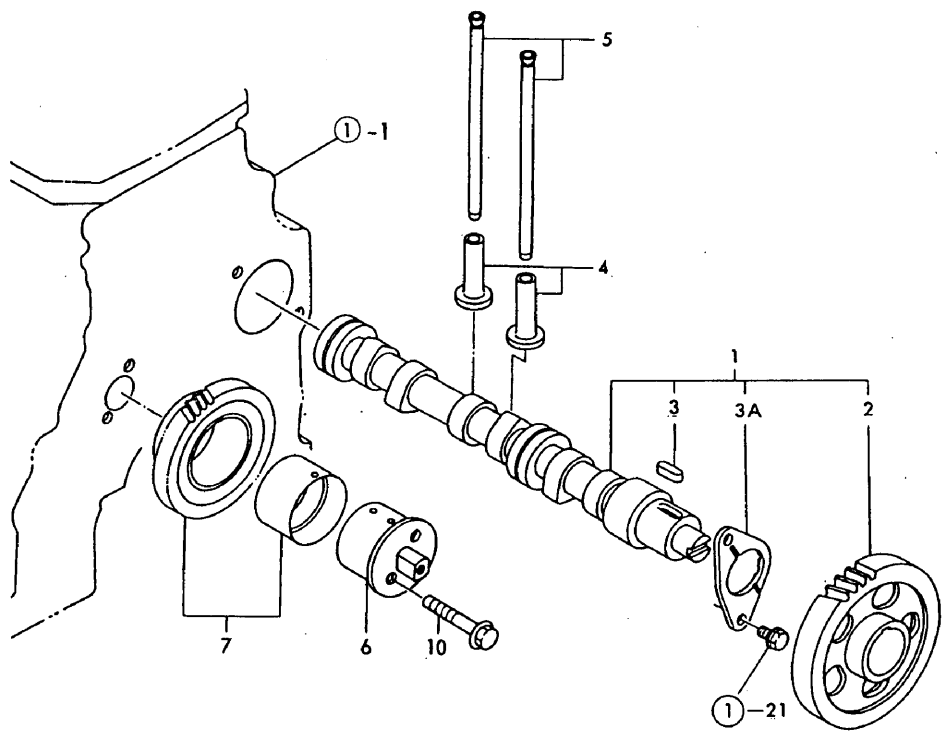
N068822

No.	レベル	部品番号	部品名称	数量						I	R
				(A)	(B)	(C)	(D)	(E)	(F)		
1	1	129122-12100	マニホールド (キョウキ)	1							
2	1	129150-12110	ガスケット (キョウキマニホールド)	1							
2-1	1	129150-12111	ガスケット (キョウキマニホールド)	1							N
(A=E20758)											
3	1	26106-080252	ツバホルルト (8X25)	4							
4	1	171350-13100	マニホールド (ハイキ)	1							
5	1	129150-13110	ガスケット (ハイキマニホールド)	1							
6	1	194990-22050	ケブス (スバツク M8)	2							
7	1	26106-080802	ツバホルルト (8X80)	4							
8	1	26216-080222	ウエコミホルルト (8X22)	4							
9	1	26216-080802	ウエコミホルルト (8X80)	2							
10	1	129120-77501	ヒータ (エア)	1							
11	1	129150-77510	ガスケット (エアヒータ)	1							
11-1	1	129150-77511	ガスケット (エアヒータ)	1							N
(A=E20758)											
12	1	26106-080352	ツバホルルト (8X35)	4							

備考
(チリ) エンジン「ジツシヨウキ」ハ コモクNO.4 ノ
キタイメイバンノ コウキテス。

N:旧 ↔ 新, Q:旧 ↔ 新, R:旧 ↔ 新, S:旧 ↔ 新, W:追加, Z:廃止, F:セット互換, K:個数変更
Copyright (C) YANMAR CO., LTD. All Rights Reserved.

Fig.6. カムシャフト&駆動ギヤ



NO 68823

(A)=3TN84-RSR
(B)=
(C)=

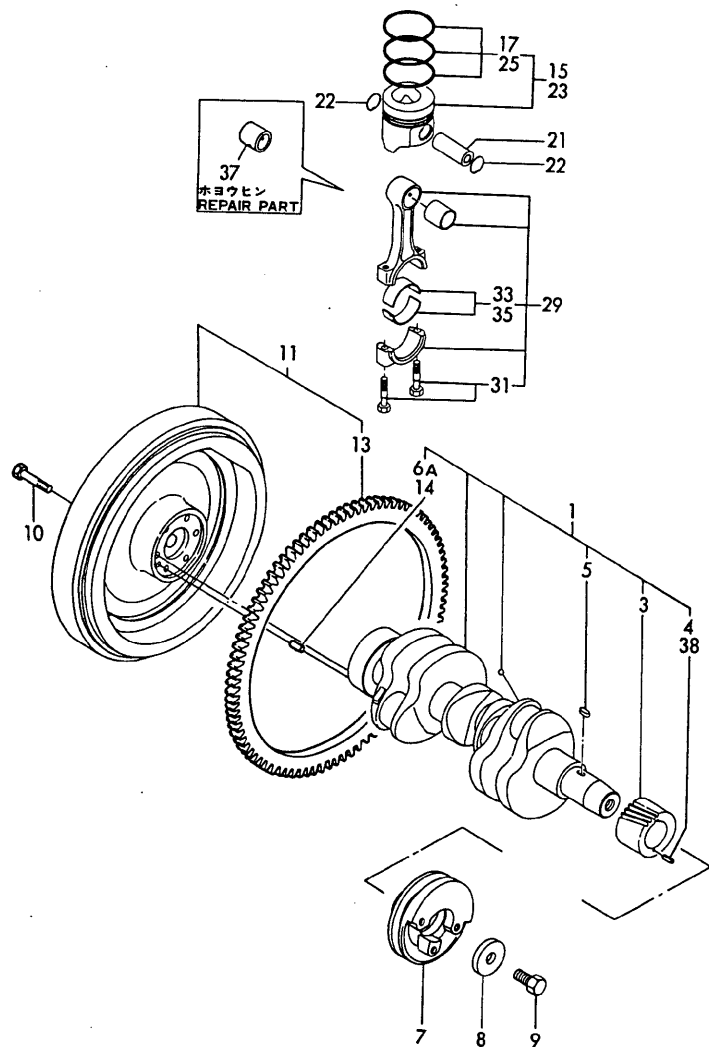
(D)=
(E)=
(F)=

No.	レベル	部品番号	部品名称	数量						I	R
				(A)	(B)	(C)	(D)	(E)	(F)		
1	1	129129-14580	カムシャフト CMP	1							W
		(A=EXXXXXX)									
2	2	129150-14101	ギヤ(カムシャフト)	1							
3	2	22512-070140	フィザーク(7X14)	1							
3A	2	129150-02450	ベアリング(スラスト)	1							W
		(A=EXXXXXX)									
4	1	129150-14200	クベツト	6							
5	1	129150-14400	プッシュロッド(L=178)	6							
6	1	129100-25061	シャフト(アイドル)	1							
7	1	129150-25101	ギヤ CMP(アイドル)	1							
10	1	26106-080452	ツバホルト(8X45)	2							

備考
(チ1カ) エンジン「ジツシヨウキ」ハ コカモクNO.4 ノ
キタイメイバンノ コウキデス。

N:旧 ↔ 新, Q:旧 ↔ 新, R:旧 ↔ 新, S:旧 ↔ 新, W:追加, Z:廃止, F:セット互換, K:個数変更

Fig.7. クランクシャフト&ピストン



(A)=3TN84-RSR
(B)=
(C)=

(D)=
(E)=
(F)=

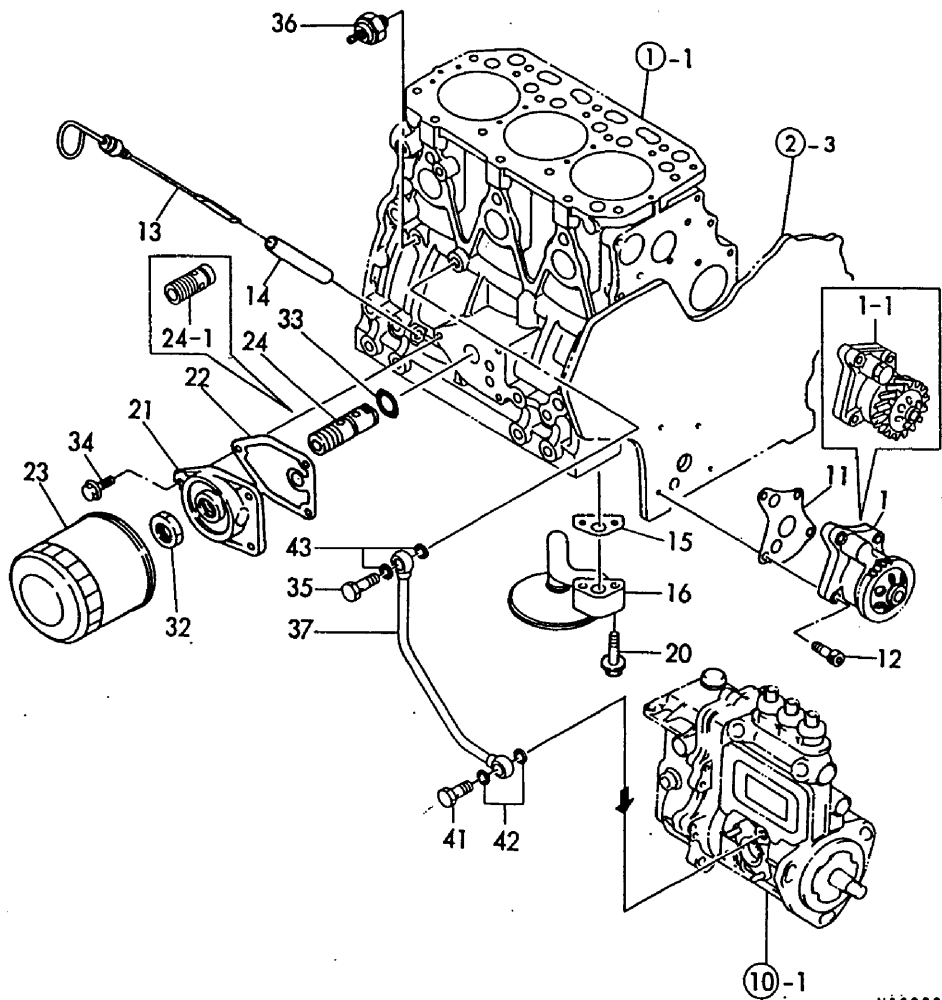
No.	レベル	部品番号	部品名称	数量						I	R
				(A)	(B)	(C)	(D)	(E)	(F)		
1	1	729102-21700	クランクシャフト CMP	1							
3	2	129150-21200	ギヤ(クランクシャフト)	1							
4	2	22351-040010	スプリングピン(4.0AX10)	1							Z
(A=EXXXXXX)											
5	2	22512-070140	フェイスキー(7X14)	1							
6A	2	129100-01580	ヘイコピン(M8X16)	1							W
(A=EXXXXXX)											
7	1	171340-21650	Vブーリー(クランクシャフト)	1							
8	1	129795-21661	ザガネ	1							
9	1	121850-21680	ボルト	1							
10	1	121111-21501	ボルト(フライホイール)	6							
11	1	129255-21590	フライホイール CMP	1							
13	2	124550-21600	ギヤ(リンク)	1							
14	1	22312-080160	ヘイコピン(M8X16)	1							Z
(A=EXXXXXX)											
15	1	129105-22080	ピストン CMP	3							
17	2	129105-22500	ピストンリング SET	3							
21	1	129150-22300	ピン(ピストン D26 L66)	3							
22	1	121100-22400	サーキット(ピストンピン)	6							
23	1	729105-22900	ピストン CMP(0.25 OS)	3							1
25	2	729157-22950	リング SET(ピストン .250S)	3							1
29	1	729402-23100	コネクティングロッド CMP	3							
31	2	121550-23200	ボルト(コネクティングロッド)	6							
33	2	129150-23600	ベアリング(クランクピン)	3							
35	1	129150-23610	ベアリング(クランクピン 0.25)	3							2
37	1	129100-23910	ベアリング(ピストンピン)	3							3
38	1	22351-040010	スプリングピン(4.0AX10)	1							W
(A=EXXXXXX)											

備考

- (1) オーバーサイズ(0.5=0.25)フピシテス.
- (2) アンダーサイズ(U.S=0.25)フピシテス.
- (3) ホヨウフピシテス.
- (チ1ウ) エンジン「ジツシヨウキ」ハヨモクNO.4ノキタイメイバンノヨウキテス.

N:旧 ↔ 新, Q:旧 ↔ 新, R:旧 ↔ 新, S:旧 ↔ 新, W:追加, Z:廃止, F:セット互換, K:個数変更

Fig.8. LOシステム



備考
 (1) ミタシNO. 1-1, 24-1 セットでゴカセアリ。
 (チカ) エンジン「ジツコウキ」ハコモリNO. 4ノ
 キタメイハンノゴウキテス。

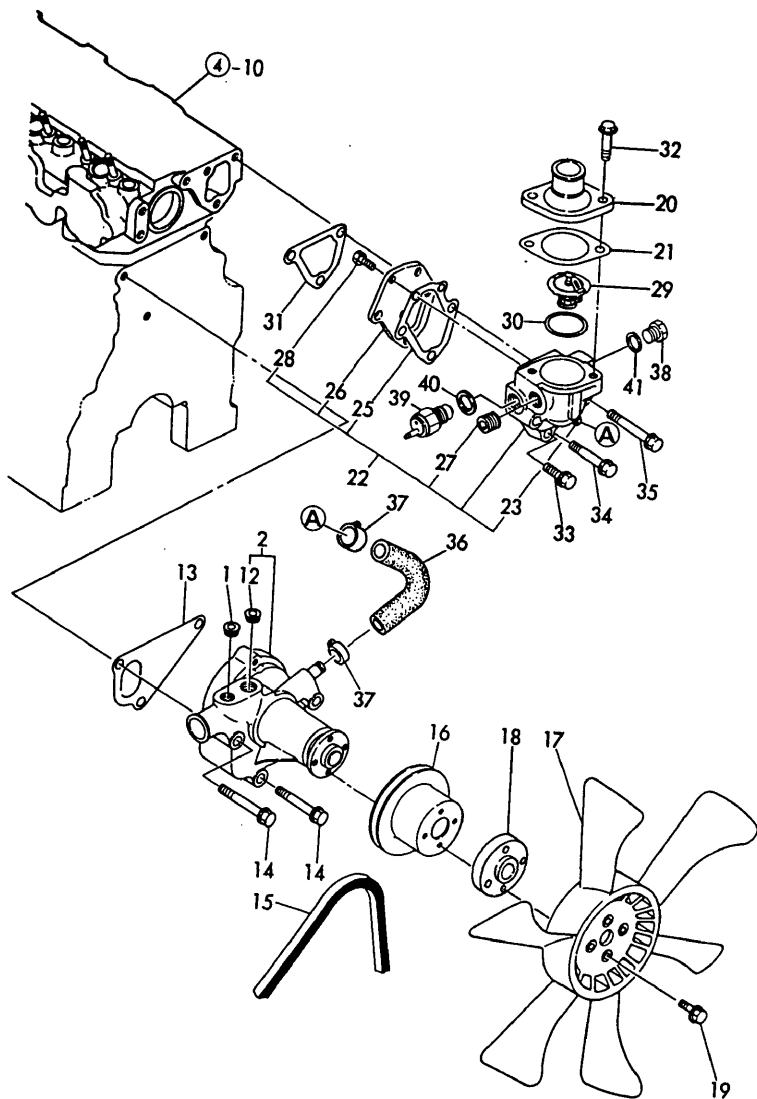
(A)=3TN84-RSR
 (B)=
 (C)=

(D)=
 (E)=
 (F)=

No.	レベル	部品番号	部品名称	数量						I	R
				(A)	(B)	(C)	(D)	(E)	(F)		
1	1	129150-32000	ポンプ CMP (シ) インカツユ	1							
1-1	1	129001-32001	ポンプ CMP (シ) インカツユ	1							S 1
(A=E66118)											
11	1	129150-32020	ガスケット (シ) インカツユポンプ	1							
12	1	26450-060252	6カクアナボルト (MGX25)	4							
13	1	171420-34800	ケユボウ	1							
14	1	121520-34810	ガイド (ケユボウ)	1							
15	1	129150-35040	ガスケット (キユウニユウカン)	1							
15-1	1	129150-35041	ガスケット (キユウニユウカン)	1							N
(A=E20758)											
16	1	129150-35091	パイプ CMP (オイルキユウニユウ)	1							
20	1	26106-080352	ツバボルト (8X35)	2							
21	1	129150-35101	ブラケット (コシキ)	1							
22	1	129150-35110	ガスケット (フィルタ) ラケット	1							
22-1	1	129150-35111	ガスケット (フィルタ) ラケット	1							N
(A=E20758)											
23	1	129150-35150	フィルタ 90X80L	1							
24	1	119865-35300	バルブ CMP (アツリヨクチヨウセイ)	1							
24-1	1	129001-35300	ボルト (フィルタ)	1							S 1
(A=E66118)											
32	1	129150-35350	ナット (ベンホンタイ)	1							
33	1	24311-000160	リンク (1AP16.0)	1							
34	1	26106-080202	ツバボルト (8X20)	3							
35	1	124160-39140	ボルト (カンツキ) テ M10	1							
36	1	124160-39450	スイッチ (ユツ 0.5KG)	1							
37	1	129150-39450	パイプ CMP (シ) インカツユ	1							
41	1	124550-59820	ボルト (カンツキ) テ M8	1							
42	1	23414-080000	バツキン (マル 8X1.0)	2							
43	1	23414-100000	バツキン (マル 10X1.0)	2							

N:旧 ↔ 新, Q:旧 ↔ 新, R:旧 ↔ 新, S:旧 ↔ 新, W:追加, Z:廃止, F:セット互換, K:個数変更

Fig.9. CWシステム



(A)=3TN84-RSR
(B)=
(C)=

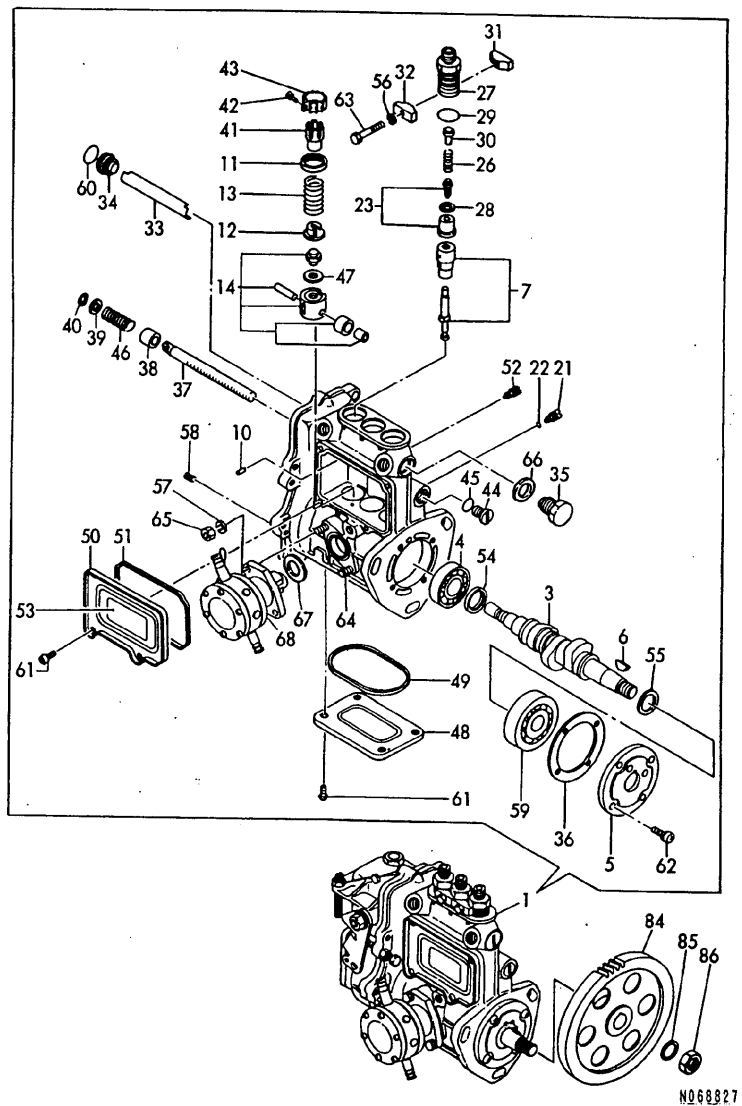
(D)=
(E)=
(F)=

No.	レベル	部品番号	部品名称	数量						I	R
				(A)	(B)	(C)	(D)	(E)	(F)		
1	1	121850-11860	ﾌﾞﾗｯｸ (ﾃｰﾊﾟ) PT1/4	1							
2	1	129100-42001	ﾎﾟﾝﾌﾟ CMP (ﾚｲｷﾞｸﾞｽｲ)	1							
2-1	1	129100-42002	ﾎﾟﾝﾌﾟ CMP (ﾚｲｷﾞｸﾞｽｲ)	1							N
(A=E20758)											
12	2	23871-030000	ﾈｼﾞ ﾌﾞﾗｯｸ (R03)	1							
13	1	129100-42020	ﾊﾟｯｷﾝ (ﾚｲｷﾞｸﾞｽｲ ｾｯﾄ)	1							
14	1	26106-080602	ﾂﾊﾞ ｾｯﾄ (8X60)	3							
15	1	119865-42290	Vﾊﾞﾙﾌﾞ (A36.5)	1							
16	1	129403-42380	Vﾌﾞｰﾘ (ﾎﾟﾝﾌﾟ) D=110	1							
17	1	171340-44740	ﾌﾞﾗｯｸ (ｸｰﾘﾝｸﾞ) D335XNF	1							
18	1	124574-44761	ｶﾝﾞﾞ (ﾌﾞﾗｯｸ)	1							
19	1	26014-060252	ｾｯﾄ (ﾋﾞﾗ+ﾊﾞ) 6X25	4							
20	1	129350-49530	ｶﾊﾞｰ (ｾｰﾓｽﾀｯﾄ)	1							
21	1	129795-49550	ｶﾞｽﾞ (ｾｰﾓｽﾀｯﾄ ｶﾊﾞｰ)	1							
21-1	1	129795-49551	ｶﾞｽﾞ (ｾｰﾓｽﾀｯﾄ ｶﾊﾞｰ)	1							N
(A=E20758)											
22	1	129100-49800	ｾｯﾄ CMP (ｾｰﾓｽﾀｯﾄ)	1							
23	2	124770-11770	ｶﾝﾞﾞ (PT1/8)	1							
25	2	129100-49820	ｶﾞｽﾞ (ｾｰﾓｽﾀｯﾄ ｶﾊﾞｰ)	1							
26	2	129100-49830	ｶﾊﾞｰ (ｾｰﾓｽﾀｯﾄ)	1							
27	2	23871-030000	ﾈｼﾞ ﾌﾞﾗｯｸ (R03)	1							
28	2	26116-060162	ｾｯﾄ (6X16)	2							
29	1	129155-49800	ｾｰﾓｽﾀｯﾄ (71℃)	1							
30	1	129150-49810	ｶﾞｽﾞ (ｾｰﾓｽﾀｯﾄ)	1							
30-1	1	129150-49811	ｶﾞｽﾞ (ｾｰﾓｽﾀｯﾄ)	1							N
(A=E20758)											
31	1	129100-49840	ｶﾞｽﾞ (ｾｰﾓｽﾀｯﾄ ｾｯﾄ)	1							
32	1	26106-080202	ﾂﾊﾞ ｾｯﾄ (8X20)	2							
33	1	26106-080252	ﾂﾊﾞ ｾｯﾄ (8X25)	1							
34	1	26106-080502	ﾂﾊﾞ ｾｯﾄ (8X50)	1							
35	1	26106-080602	ﾂﾊﾞ ｾｯﾄ (8X60)	1							
36	1	129100-49050	ﾊﾞｲﾌﾟ (ﾚｲｷﾞｸﾞｽｲ)	1							
36-1	1	129132-49050	ﾊﾞｲﾌﾟ (ﾚｲｷﾞｸﾞｽｲ)	1							R
(A=E65800)											
37	1	23000-016000	ｾｯﾄ (16)	2							
38	1	121450-42450	ﾌﾞﾗｯｸ (M16)	1							
39	1	121250-44901	ｽｲｯﾁ (110℃)	1							
40	1	124465-44950	ﾊﾟｯｷﾝ (16)	1							
41	1	124465-44950	ﾊﾟｯｷﾝ (16)	1							

備考
(チリ) エンジン「ジツコウキ」ハ コモクNO.4 /
キタイメイハンノ コウキテス。

N:旧 ↔ 新, Q:旧 ↔ 新, R:旧 ↔ 新, S:旧 ↔ 新, W:追加, Z:廃止, F:セット互換, K:個数変更

Fig.10. FO噴射ポンプ



備考

(1) ミタシNO.1 FO噴射ポンプ ASSY 2ハ
 コウモクNO.13 ノ ガバナ オフミマス。
 (チウ) エンジン「ジツシヨウキ」ハ コウモクNO.4 ノ
 キタイメイバン ノ コウキマス。

(A)=3TN84-RSR
 (B)=
 (C)=

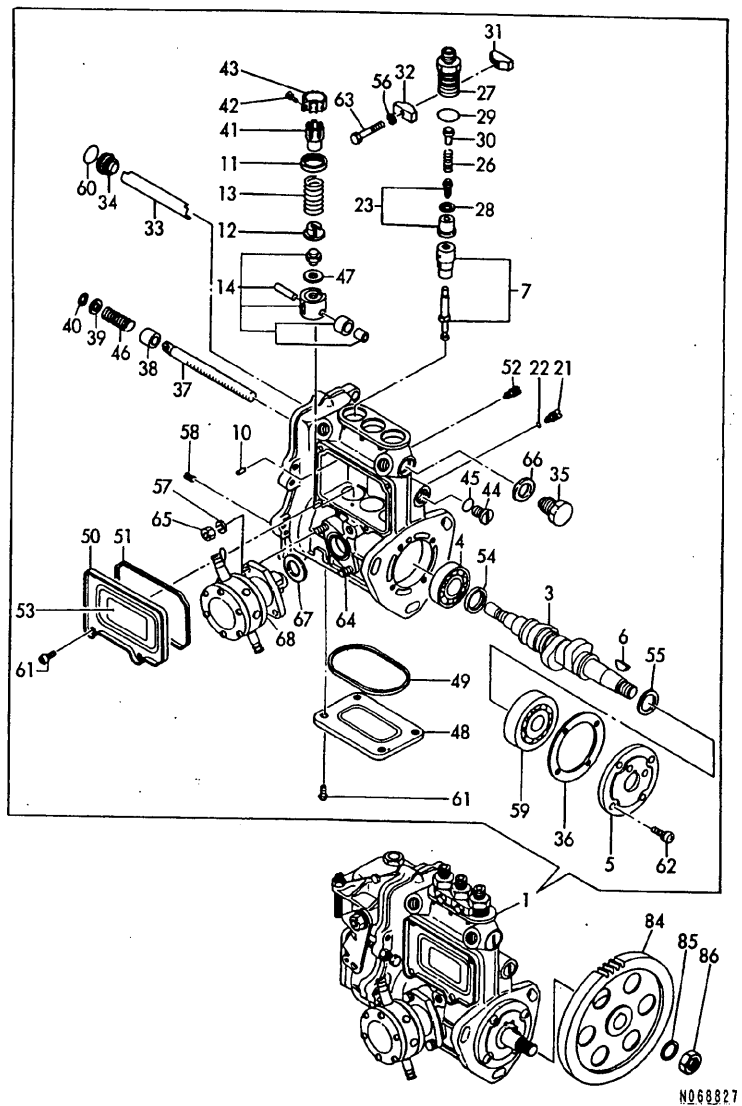
(D)=
 (E)=
 (F)=

No.	レベル	部品番号	部品名称	数量						I	R
				(A)	(B)	(C)	(D)	(E)	(F)		
1	1	729112-51370	ポンプ CMP (ネリヨウファンシヤ)	1							1
1-1	1	729112-51350	ポンプ CMP (ネリヨウファンシヤ)	1							N 1
(A=EXXXXXX)											
3	2	119810-51040	カムシャフト (ポンプ)	1							
4	2	129155-51050	ベアリング (17BM001D)	1							
5	2	129155-51060	サボート (カムシャフト)	1							
6	2	122710-51090	ハンゲ ツキ	1							
7	2	129400-51100	フランジヤ CMP (ネリヨウ)	3							
10	2	129155-51140	ピン (バレルマワリドメ)	3							
11	2	174307-51170	オサエ (スプリング) A	3							
12	2	129155-51180	オサエ (スプリング)	3							
13	2	124950-51190	スプリング (フランジヤ)	3							
14	2	129155-51200	タペット CMP	3							
21	2	129155-51270	マワリドメ (タペット)	3							
22	2	129155-51280	オリング (S6)	4							
22-1	2	129155-51280	オリング (S6)	3							K
(A=EXXXXXX)											
23	2	128170-51300	バルブ CMP (テリハリ)	3							
26	2	129155-51320	スプリング (テリハリバルブ)	3							
27	2	129155-51340	オサエ (テリハリバルブ)	3							
28	2	124550-51350	ハツキン (テリハリバルブ)	3							
29	2	124550-51370	オリング (テリハリ)	3							
30	2	129155-51370	ストツパ (バルブ)	3							
31	2	129155-51380	マワリドメ	2							
32	2	129155-51390	マワリドメ	2							
33	2	129155-51400	テフレクタ	1							
34	2	129155-51410	ボルト	1							
35	2	129155-51420	プラグ (M16)	1							
36	2	129155-51450	シム SET (チヨウセイ)	1							
37	2	129155-51500	ラツク (コントロール)	1							
38	2	129155-51521	ブツシヨ (ラツク)	1							
39	2	129155-51530	カンザ (ラツクホジ ヨスリ リング)	1							
40	2	129155-51540	トメワ (Cガタ)	1							
41	2	129155-51550	ビニオン (コントロール)	3							
42	2	122117-51560	トメネジ	3							
43	2	174307-51560	ビニオン	3							
44	2	129155-51570	プラグ (M12)	1							
45	2	129155-51580	オリング	1							
46	2	129155-51591	スプリング (ラツクホジ ヨ)	1							
47	2	129155-51600	シム SET (チヨウセイ)	3							
48	2	129155-51700	カバー (ホソタイ)	1							
49	2	129155-51710	ガasket (ホソタイソクワタ)	1							
50	2	129155-51750	カバー	1							
51	2	129155-51760	ガasket (ホソタイソクワタ)	1							
52	2	129155-51790	マワリドメ (ラツク)	1							
53	2	129156-51910	メイバン (チヨウイ)	1							
54	2	129155-51930	カンザ (T=3.25)	1							
55	2	129155-51940	カンザ (T=1.5)	1							
56	2	22217-050000	バネガネ (5)	2							
57	2	22217-060000	バネガネ (6)	2							
58	2	22351-050010	スプリング ピン (5.0AX10)	2							

N:旧 ↔ 新, Q:旧 ↔ 新, R:旧 ↔ 新, S:旧 ↔ 新, W:追加, Z:廃止, F:セット互換, K:個数変更

++ CONTINUE ++

Fig.10. FO噴射ポンプ



(A)=3TN84-RSR
(B)=
(C)=

(D)=
(E)=
(F)=

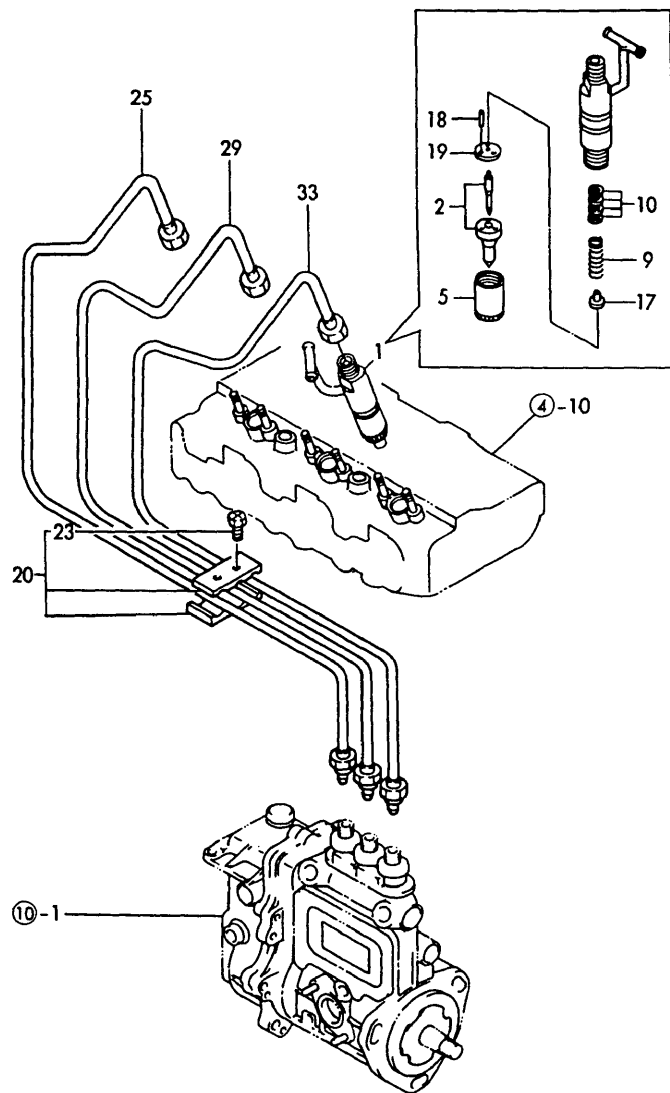
No.	レベル	部品番号	部品名称	数量						I	R
				(A)	(B)	(C)	(D)	(E)	(F)		
59	2	24101-063034	ベアリング (ボール 6303)	1							
60	2	24341-000160	Oリング (1AS16.0)	1							
61	2	26022-050102	ナベコネジ (ハネ 5X10)	8							
62	2	26022-060162	ナベコネジ (ハネ 6X16)	4							
63	2	26116-050302	ボルト (5X30)	2							
64	2	129155-51020	ウエコミボルト	2							
65	2	26716-060002	ナット (M6)	2							
66	2	43400-500490	シールワッシャー (コマル, ニトリル, 16)	1							
66-1	2	22190-160002	シールワッシャー (コマル, ニトリル, 16)	1							N
(A=E61844)											
67	2	129155-52050	パッキン (トリツケ)	1							
68	2	129100-52100	ポンプ CMP (フイード)	1							
84	1	129150-25900	ギヤ (ファンシャポン)	1							
85	1	22217-120000	パネガネ (12)	1							
86	1	26716-120002	ナット (M12)	1							

備考

- (1) ミダシNO.1 FOファンシャポン ASSY 2ハ
コウモクNO.13 ノ ガ ハ ナ オ フクミマス。
- (子1カ) エンジン「ジツシコ」ウキ ハ コウモクNO.4 ノ
キタイメイバン ノ コウキマス。

N:旧 ↔ 新, Q:旧 ↔ 新, R:旧 ↔ 新, S:旧 ↔ 新, W:追加, Z:廃止, F:セット互換, K:個数変更

Fig.11. FO噴射装置



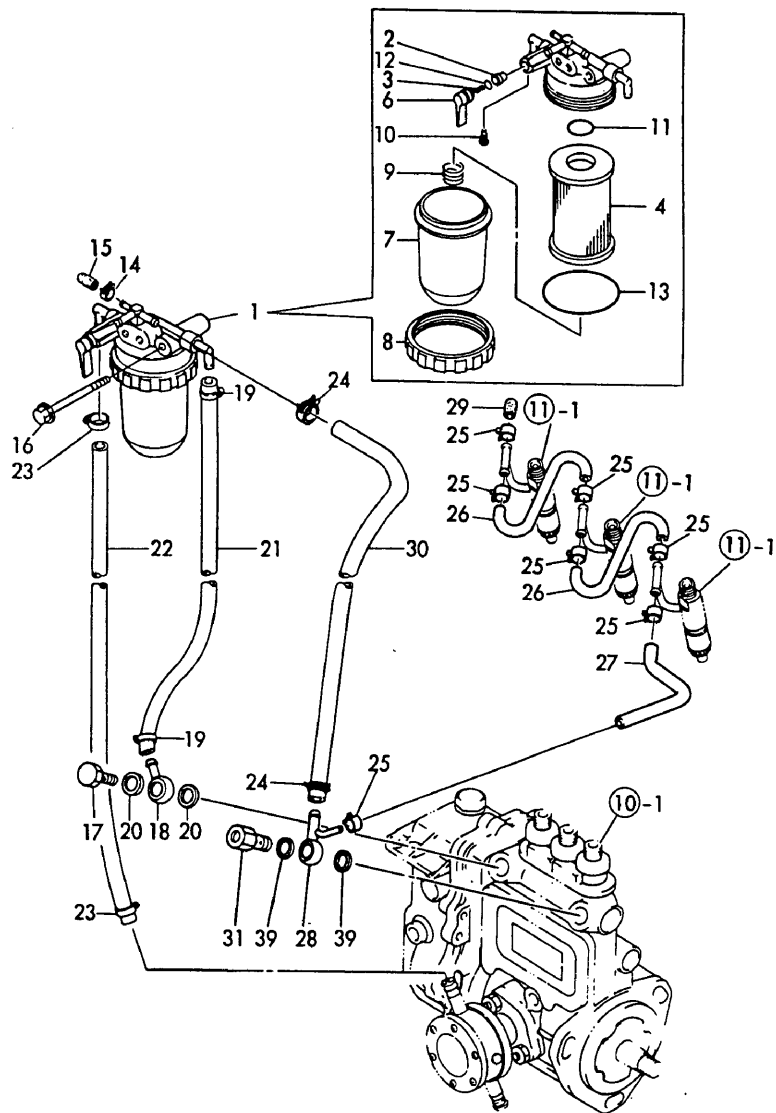
(A)=3TN84-RSR
(B)=
(C)=

(D)=
(E)=
(F)=

No.	レベル	部品番号	部品名称	数量						I	R
				(A)	(B)	(C)	(D)	(E)	(F)		
1	1	729503-53100	バルブ CMP (ネリヨウファンシヤ)	3							
2	2	129503-53000	ノズル CMP	3							
5	2	114250-53080	ナット (バルブ ケース D16.95)	3							
9	2	114250-53120	スプリング (ノズル)	3							
10	2	114250-53400	シム SET	3							
17	2	114250-53130	シート (スプリング)	3							
18	2	114250-53210	ピン (ノズル)	6							
19	2	114250-53140	プレート (ストツバ)	3							
20	1	129150-59120	プレート (バルブ)	1							
23	2	129150-59130	ボルト (M4X12)	2							
23-1	2	129150-59131	ボルト (M4X14)	2							N
(A=E65800)											
25	1	129100-59910	バルブ CMP (ネリヨウファンシヤ)	1							
29	1	129100-59920	バルブ CMP (ネリヨウファンシヤ)	1							
33	1	129100-59930	バルブ CMP (ネリヨウファンシヤ)	1							

備考
(参考) エンジン「ジツシヨウキ」ハ コマモNO.4 ノ
キタイメイバンノ コウキテス。

Fig.12. FOパイプ



(A)=3TN84-RSR
(B)=
(C)=

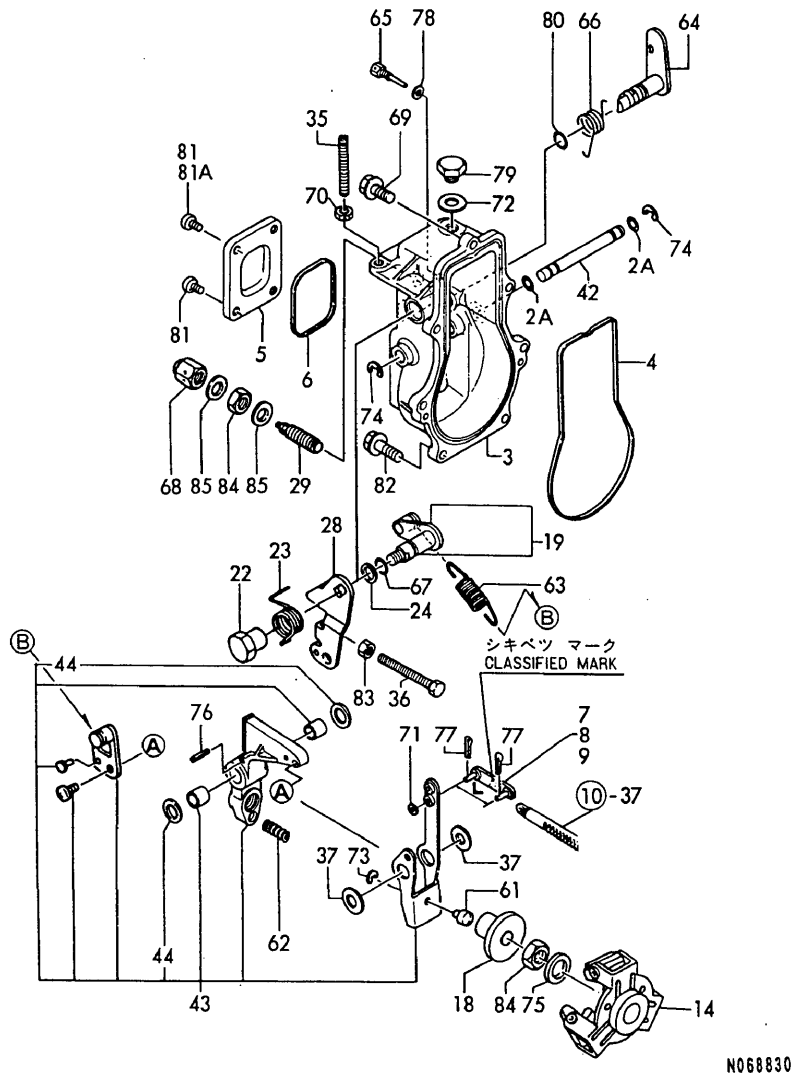
(D)=
(E)=
(F)=

No.	レール	部品番号	部品名称	数量						I	R
				(A)	(B)	(C)	(D)	(E)	(F)		
1	1	129100-55621	フィルタ CMP (ネリヨウ)	1							
2	2	104200-55321	バルブ (ターバ)	1							
3	2	104200-55330	スプリング (バルブ)	1							
4	2	129100-55650	エレメント (ネリヨウコシキ)	1							
6	2	129100-55670	レバー	1							
7	2	129100-55680	カップ (コシキ)	1							
8	2	129100-55690	リング (トリツケ)	1							
9	2	129100-55700	スプリング	1							
10	2	104200-55750	ナベ コネジ (M4)	1							
11	2	24311-000160	Oリング (1AP16.0)	1							
12	2	24311-240100	Oリング (1AP10A)	1							
13	2	24321-000650	Oリング (1AG65.0)	1							
14	1	124066-59100	クリップ (ホース マル 8)	1							
15	1	129150-59580	キャップ (パイ モトシ)	1							
16	1	26014-080702	ボルト (ヒラ+ハネ 8X70)	1							
17	1	103854-39140	ボルト (カンツギ テ)	1							
18	1	101304-59020	カンツギ テ (カクチ 12)	1							
19	1	124766-59050	クリップ (ホース マル 12)	2							
20	1	104200-59170	パッキン (マル 12)	2							
21	1	129555-59510	パイ (D13/7. 5X180)	1							
22	1	129255-59580	パイ (ネリヨウ)	1							
22-1	1	105025-59750	パイ (ネリヨウ)	1							N
(A=E20758)											
22-2	1	105025-59530	パイ (ネリヨウ D13X400)	1							N
(A=E42900)											
23	1	23000-013000	ホースクリップ (13)	2							
23-1	1	124766-59050	クリップ (ホース マル 12)	2							N
(A=E42900)											
24	1	124766-59050	クリップ (ホース マル 12)	2							
25	1	124066-59100	クリップ (ホース マル 8)	7							
26	1	121250-59550	パイ (ネリヨウ D8X120)	2							
27	1	119840-59560	パイ (ネリヨウモトシ)	1							
28	1	119840-59570	ツギ テ	1							
29	1	129150-59580	キャップ (パイ モトシ)	1							
30	1	129255-59580	パイ (ネリヨウ)	1							
30-1	1	105025-59750	パイ (ネリヨウ)	1							N
(A=E20758)											
30-2	1	129255-59580	パイ (ネリヨウ)	1							N
(A=EXXX)											
31	1	129100-59951	バルブ CMP (フェイス)	1							
39	1	23414-120000	パッキン (マル 12X1.0)	2							

備考
(チリ) エンジン「ジツシヨウ」ハ コモクNO.4 /
キタイメイハンノ コウキテス。

N:旧 ↔ 新, Q:旧 ↔ 新, R:旧 ↔ 新, S:旧 ↔ 新, W:追加, Z:廃止, F:セット互換, K:個数変更

Fig.13. ガバナ



(A)=3TN84-RSR
(B)=
(C)=

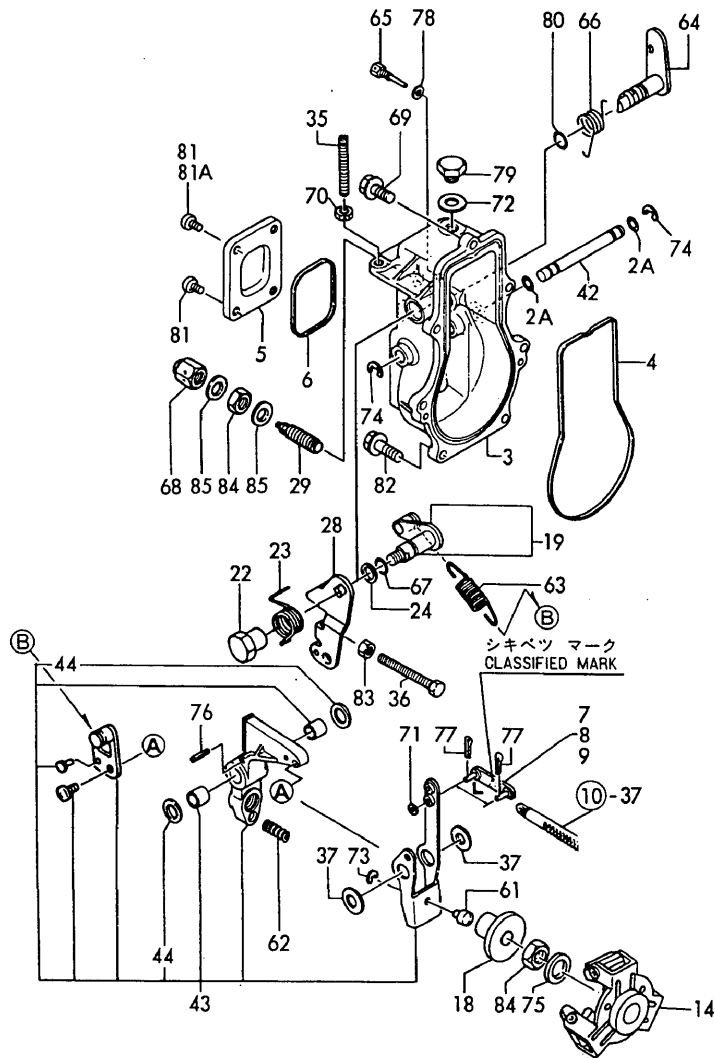
(D)=
(E)=
(F)=

No.	レバ	部品番号	部品名称	数量						I	R
				(A)	(B)	(C)	(D)	(E)	(F)		
2A	1	129155-51280	オリソク (S6)	2							
3	1	129155-61011	ケース(ガバナ)	1							
3-1	1	129155-61012	ケース(ガバナ)	1							N
(A=E51399)											
4	1	129155-61050	ガスケット(ガバナ)ケース	1							
5	1	129155-61060	カバー(ガバナ)ケース	1							
6	1	129155-61070	バツキン(ケース)タ	1							
7	1	129155-61120	リンク(L=30 マーク 0)	1							1
8	1	129155-61130	リンク(L=31 マーク 1)	1							1
9	1	129155-61140	リンク(L=30.5 マーク 05)	1							1
14	1	129155-61201	ウエイト CMP(ガバナ)	1							
18	1	129155-61341	スリーブ	1							
19	1	129100-61400	シャフト CMP(コントロールレバ)	1							
22	1	129255-61410	ナット(ロツク)	1							
23	1	129255-61420	スプリング(リターン)	1							
24	1	129155-61430	カンザ(シャフト)	1							
28	1	129100-61440	レバ(コントロール)	1							
29	1	129100-61450	リミツタ CMP(ネリヨウ)	1							
35	1	129155-61450	ボルト(カイトンセイケン)	1							
36	1	129155-61460	ボルト(アイドルセイケン)	1							
37	1	129155-61480	カンザ CMP	2							
42	1	129155-61490	シャフト(ガバナ)レバ	1							
43	1	129500-61500	レバ CMP(ガバナ)	1							
43-1	1	129500-61501	レバ CMP(ガバナ)	1							N
(A=E51399)											
44	2	174307-51700	シム CMP(ブランジヤ)	2							
61	1	129155-61540	シフター	1							
62	1	129100-61650	スプリング(ネリヨウ)リミツタ	1							
63	1	171353-61700	スプリング(ガバナ)	1							
64	1	129255-61802	レバ(ストツブ)	1							
65	1	129155-61810	ピン(レバ)	1							
66	1	129100-61821	スプリング(リターン)	1							
67	1	129155-61830	オリソク (S10)	1							
68	1	26687-120002	フクロナット(タカホリ) M12	1							
69	1	129155-61950	ボルト	1							
70	1	124550-66370	ナット(ロツク) M6	1							
71	1	22117-040000	ザガネ(コマル) 4	1							
72	1	22190-100000	シールワツシヤ(ボルト)ヨウ 10	1							
72-1	1	43400-500430	シールワツシヤ(コマル, ニトリル) 10	1							R
(A=EXXXX)											
72-2	1	22190-100002	シールワツシヤ(コマル, ニトリル) 10	1							N
(A=E61844)											
73	1	22272-000040	トメワE (4)	1							
74	1	22272-000060	トメワE (6)	2							
75	1	22287-120000	スプリング(ロツク)ザガネ(12)	1							
76	1	22351-030016	スプリングピン(3.0AX16)	1							
77	1	22360-040000	スナツブピン(4)	2							
77-1	1	22372-040000	スナツブピン(JASO) 4	2							R
(A=E42900)											
78	1	23414-050000	バツキン(マル) 5X1.0	1							
78-1	1	43400-500390	シールワツシヤ(コマル, ニトリル) 6	1							N

N:旧 ⇄ 新, Q:旧 ⇄ 新, R:旧 ⇄ 新, S:旧 ⇄ 新, W:追加, Z:廃止, F:セット互換, K:個数変更
++ CONTINUE ++

備考
(1) センタクシヨクピン:シキベツツキコウオカカニノ
ウエチウモンネカイマス。
(チウウ) エンジン「ジツソウウキ」ハコモクNO.4ノ
キタイメイバンノゴウキマス。

Fig.13. ガバナ



N068830

(A)=3TN84-RSR
(B)=
(C)=

(D)=
(E)=
(F)=

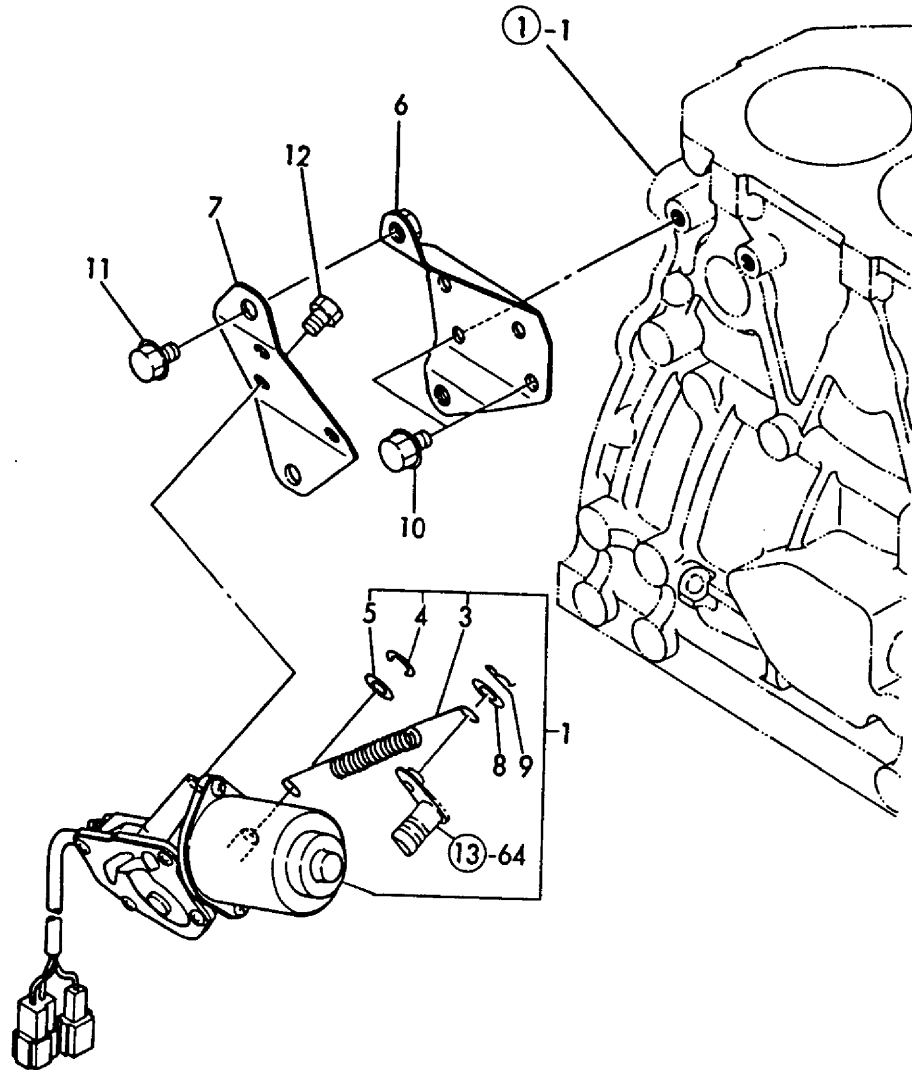
No.	レベル	部品番号	部品名称	数量						I	R
				(A)	(B)	(C)	(D)	(E)	(F)		
78-2		(A=EXXXX) 1 22190-060002	シールワッシャー(コマル, ニトリル) 6	1							N
		(A=E61844)									
79	1	23887-100002	6カブ ラゲ (10	1							
80	1	24311-240100	Oリング (1AP10A	1							
81	1	26022-050102	ナベ コネシ (ハネ 5X10	4							
81-1	1	26022-050102	ナベ コネシ (ハネ 5X10	2							K
		(A=E51399)									
81A	1	26023-050102	ナベ コネシ (ヒラ+ハネ M5X10	2							W
		(A=E51399)									
82	1	26106-060202	ツバ ボルト (6X20	6							
83	1	26757-060002	トメナツト (M6	1							
83-1	1	26756-060002	トメナツト (M6	1							R
		(A=EXXXXX)									
84	1	26776-120002	トメナツト (ホソ M12	2							
85	1	43400-500450	シールワッシャー(コマル, ニトリル) 12	2							
85-1	1	22190-120002	シールワッシャー(コマル) 12	2							N
		(A=E61844)									

備考

- (1) センタカシヨクア[®] ヒン:シキベ[®] ツキゴ[®] ウ オ カカニ[®] ノ
ウエ チウモンネカ イマス.
- (子1カ) エンジン[®] 「ジツシヨ[®] ウキ」ハ コモクNO.4 ノ
キタイメイバン ノ コウキデス.

N:旧 ↔ 新, Q:旧 ↔ 新, R:旧 ↔ 新, S:旧 ↔ 新, W:追加, Z:廃止, F:セット互換, K:個数変更

Fig.14. 機関停止装置



(A)=3TN84-RSR
(B)=
(C)=

(D)=
(E)=
(F)=

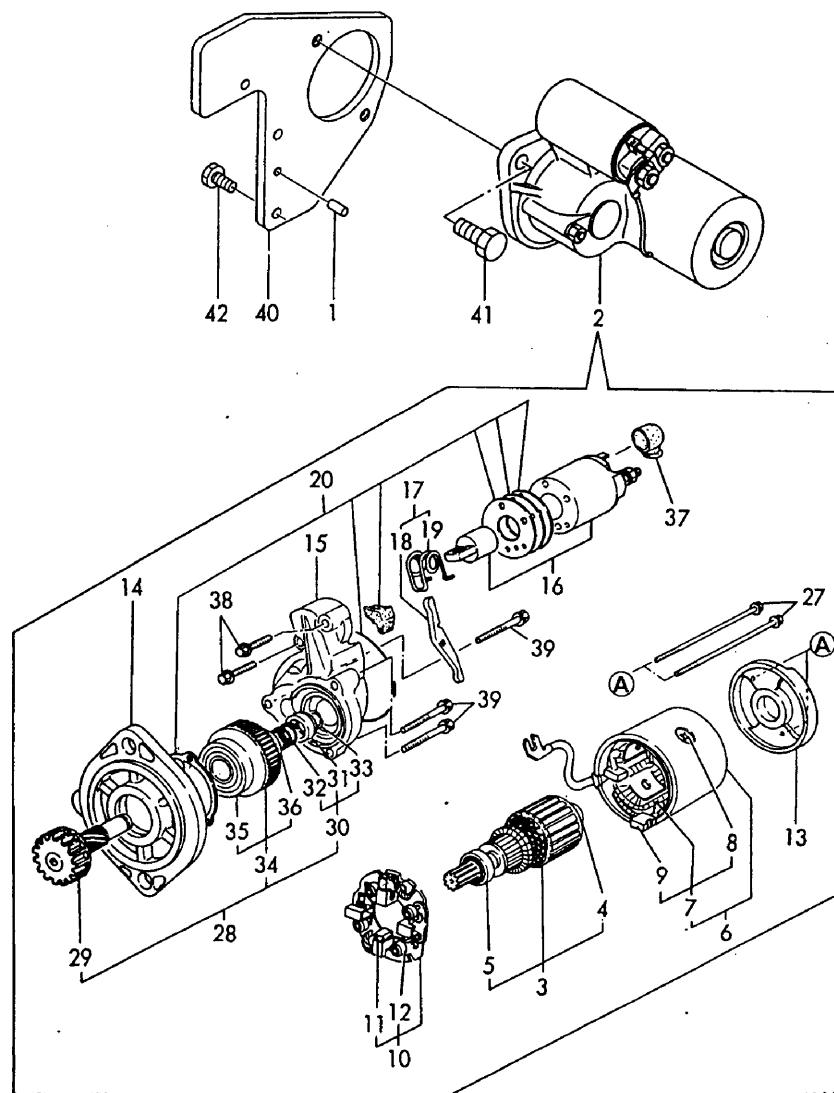
No.	レベル	部品番号	部品名称	数量						I	R
				(A)	(B)	(C)	(D)	(E)	(F)		
1	1	129107-66791	モータ CMP (ストップ)	1							
2	2	129566-66802	モータ (ストップ)	1							
3	2	129107-66830	スプリンク (ストップ モータ)	1							
4	2	129566-66880	リンク (スナツフ)	1							
5	2	129566-66890	ワッシャ	1							
6	1	129107-66810	ブラケット (ストップ モータ)	1							
7	1	129107-66820	ブラケット (ストップ モータ)	1							
8	1	22117-080000	ザガネ (コマル 8)	1							
9	1	22360-080000	スナツフ ピン 8	1							
10	1	26106-080122	ツバ ボルト (8X12)	2							
11	1	26106-080122	ツバ ボルト (8X12)	2							
12	1	26116-050102	ボルト (5X10)	3							

備考
(手付) エンジン「ジツシヨウキ」ハ コカモクNO.4 ノ
キタイメイバンノ コウキテス。

Fig.15. スターティングモータ

(A)=3TN84-RSR
(B)=
(C)=

(D)=
(E)=
(F)=



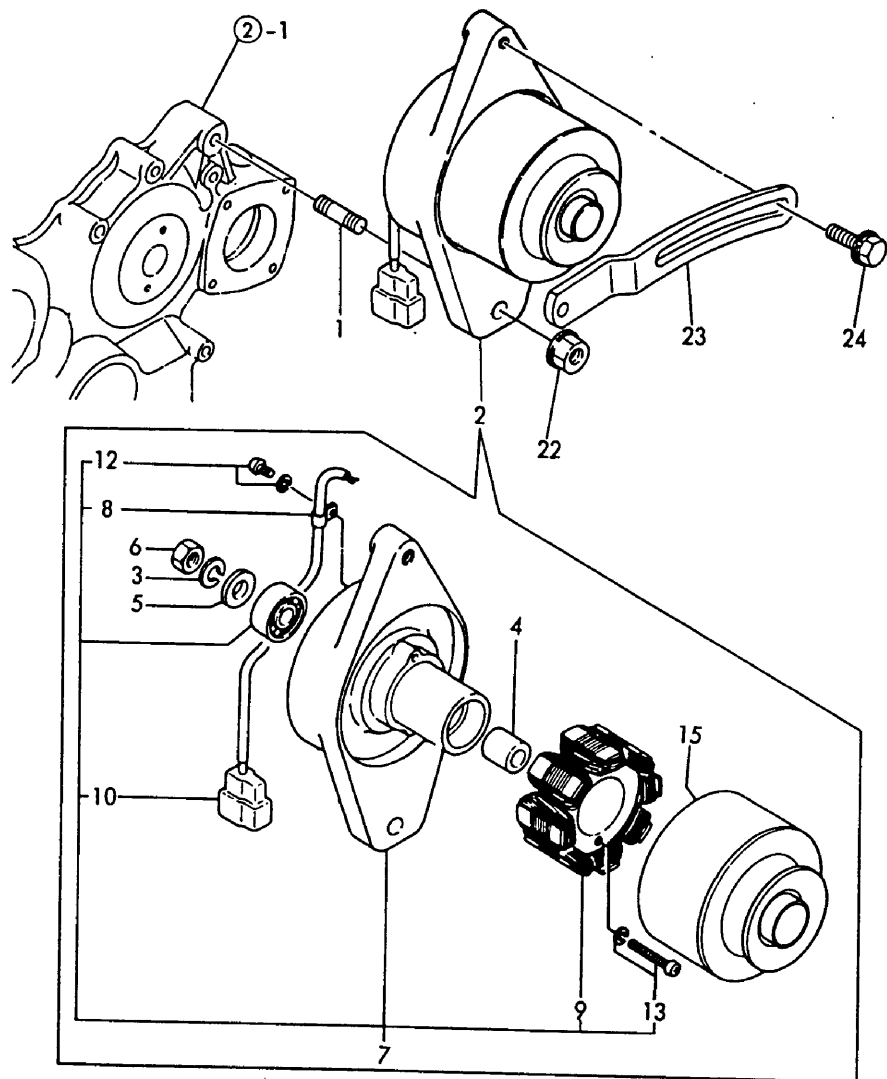
NO68832

No.	レベル	部品番号	部品名称	数量						I	R
				(A)	(B)	(C)	(D)	(E)	(F)		
1	1	129100-01580	ヘイコピン(M8X16)	1							
2	1	171008-77010	スタータ(S114-483 DC12V)	1							
3	2	171008-77400	アマチュア シュミ	1							
4	3	171008-77410	ベアリング (1)	1							
5	3	171008-77420	ベアリング (2)	1							
6	2	171008-77430	ヨーク ASY シュミ タイオウ	1							
7	3	171008-77440	フィールド コイル ASY	1							
8	4	171008-77450	スクリュウ(セツティング)	4							
9	4	171008-77460	ブラシ (+)	2							
10	2	171008-77470	ブラシ ホルダ - シュミ	1							
11	3	171008-77480	ブラシ (-)	2							
12	3	171008-77490	スプリング, ブラシ	4							
13	2	171008-77500	ウシロフタ	1							
14	2	171008-77510	ギアケース	1							
15	2	171008-77520	センターハウジング	1							
16	2	171008-77530	マグネットスイッチ2114-47007	1							
17	2	171008-77540	レバ - セット	1							
18	3	171008-77550	レバ - (シフト)	1							
19	3	171008-77560	スプリング (トーション)	1							
20	2	171008-77570	カバー - セット	1							
20-1	2	171008-77571	タスタカバーキット(ノンアス)	1							N
(A=E20758)											
27	2	171008-77640	スルーボルト	2							
28	2	171008-77650	ビニオン シュミ	1							
29	3	171008-77660	ビニオンシャフト	1							
30	3	171008-77670	ストツバ - セット	1							
31	4	171008-77680	ストツバ	1							
32	4	171008-77690	スプリング (リターン)	1							
33	4	171008-77700	クリップ	1							
34	3	171008-77720	クラッチ シュミ	1							
35	4	171008-77730	ベアリング	1							
36	4	171008-77740	ベアリング	1							
37	2	171008-77750	カバー - (ターミナル)	1							
38	2	26106-060322	ツバボルト (6X32)	2							
39	2	26106-060402	ツバボルト (6X40)	3							
40	1	129566-77040	ブラケット(スタータ)	1							
41	1	26116-120202	ボルト (12X20)	2							
42	1	26206-100202	ボルト (10X20)	3							

備考
(参考) エンジン「ジツシヨウ」ハ コモクNO.4 /
キタイメイバンノ コウキテス。

N:旧 ↔ 新, Q:旧 ↔ 新, R:旧 ↔ 新, S:旧 ↔ 新, W:追加, Z:廃止, F:セット互換, K:個数変更

Fig.16. ジェネレータ



(A)=3TN84-RSR
(B)=
(C)=

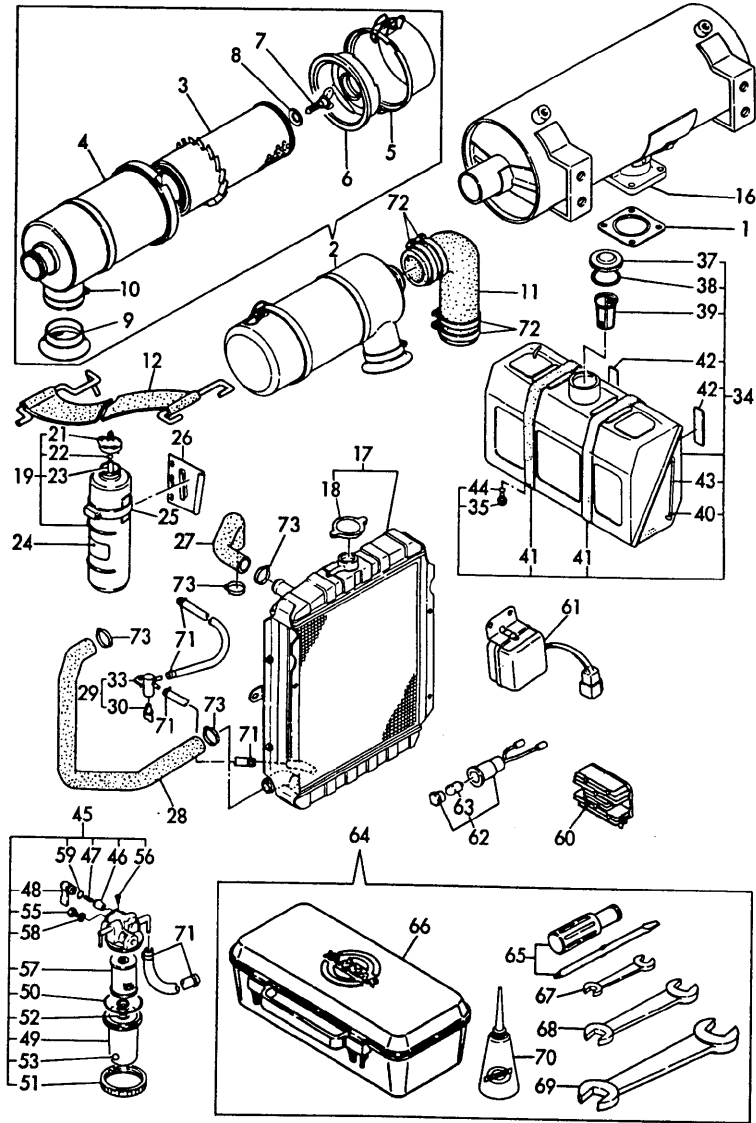
(D)=
(E)=
(F)=

No.	レベル	部品番号	部品名称	数量						I	R
				(A)	(B)	(C)	(D)	(E)	(F)		
1	1	121450-01570	ウエコミボルト	1							
2	1	129150-77202	ダイモ(GP9165)	1							
3	2	XM219230000	スプリングワッシャー	1							
4	2	XM329830000	カラー	1							
5	2	XM860250000	ヒラガガネ 10	1							
6	2	XM863720000	ナット	1							
7	2	129150-77210	プレート CMP	1							
8	3	XM069000000	クランプ	1							
9	3	XM081780000	ステー CMP	1							
10	3	XM178780000	カツプラー	1							
12	3	XYSPS400800	コネジ	1							
13	3	XYSPS402400	コネジ	2							
15	2	129150-77230	フライホイール CMP	1							
22	1	26366-100002	ツバツキナット(M10)	1							
23	1	129410-77330	アジャスタ(ベルト)	1							
24	1	26014-080252	ボルト(ヒラガガネ 8X25)	1							

備考
(手付) エンジン「ジツシヨウキ」ハ コモクNO.4ノ
キタイメイバンノゴウキテス。

N:旧 ↔ 新, Q:旧 ↔ 新, R:旧 ↔ 新, S:旧 ↔ 新, W:追加, Z:廃止, F:セット互換, K:個数変更
Copyright (C) YANMAR CO., LTD. All Rights Reserved.

Fig.17. 同梱品



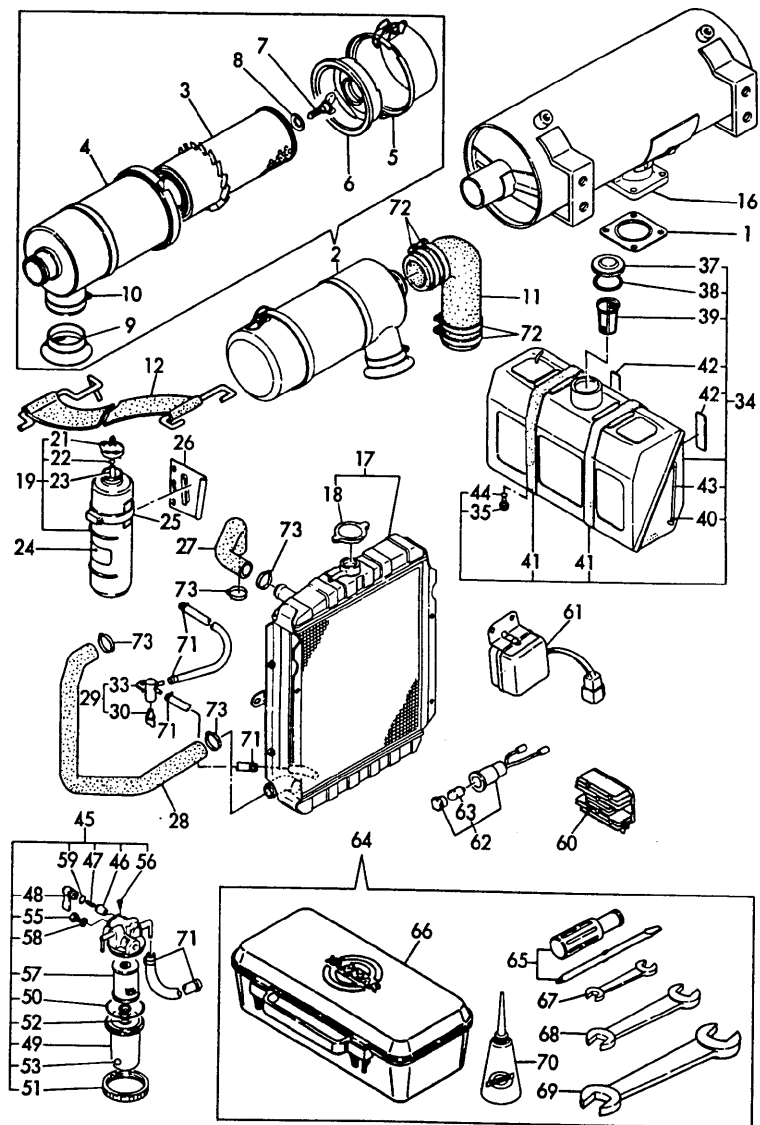
(A)=3TN84-RSR
(B)=
(C)=

(D)=
(E)=
(F)=

No.	レベル	部品番号	部品名称	数量						I	R
				(A)	(B)	(C)	(D)	(E)	(F)		
1	1	124701-11910	ガスクケット(サイレンサ)	2							
1-1	1	124701-11911	ガスクケット(サイレンサ)	2							N
(A=E20758)											
2	1	121400-12501	エアクリーナ CMP	1							
3	2	121256-12510	エレメント	1							
4	2	121400-12510	ケース CMP	1							
5	2	121400-12520	ダストパン	1							
6	2	121120-12540	オサエ(エレメント ガイ径145ミリ)	1							
7	2	121120-12560	ウイングボルト	1							
8	2	121120-12570	シールワッシャー	1							
8-1	2	22190-140003	シールワッシャー(マル 14)	1							N
(A=E61844)											
9	2	121400-12610	キユキコウ(エアクリーナ)	1							
10	2	121400-12620	バンド	1							
11	1	121252-12550	インチヨウカン(キユキ)	2							
12	1	119865-12600	バンド CMP(エアクリーナ)	1							
16	1	119842-13500	サイレンサ	1							
17	1	171440-44500	ラジエータ	1							
18	2	123682-44210	キャップ(0.9KG/CM2 D60)	1							
19	1	124450-44510	タンク CMP(サブ)	1							
21	2	124450-44530	キャップ(サブタンク)	1							
22	2	124450-44560	オサエ(パイプ)	1							
23	2	23061-070230	ビニールパイプ(7X230)	1							
24	1	121470-44540	メイパン(サブタンク)	1							
25	1	124450-44550	バンド(サブタンク)	1							
26	1	121256-44600	ブランク(サブタンク)	1							
27	1	171301-49010	パイプ(レイキヤクスイ)	1							
28	1	171301-49020	パイプ(レイキヤクスイ)	1							
29	1	129150-49100	コック CMP(3ホウ)	1							
30	2	129150-49080	コック(ドレン)	1							
33	2	129150-49090	ホントイ(3ホウコック)	1							
34	1	721400-55011	タンク CMP(ネリヨウ)	1							
35	2	124060-01640	ブランク(M12)	1							
37	2	101168-55040	キャップ CMP(ネリヨウタンク)	1							
38	2	101504-55051	ガスクケット(タンクキャップ)	1							
39	2	101504-55101	コシキ(ネリヨウ)	1							
40	2	103854-55220	オサエ(エメンケイ)	2							
41	2	121400-55830	シート(ゴム)	2							
42	2	121400-55870	フェルト(ネリヨウタンク)	2							
43	2	23061-050160	ビニールパイプ(5X160)	1							
44	2	24311-000140	オリツク(1AP14.0)	1							
45	1	129335-55700	セパレータ CMP(ウオータ)	1							
46	2	104200-55321	バルブ(ターボ)	1							
47	2	104200-55330	スプリング(バルブ)	1							
48	2	104200-55341	バンド(ネリヨウコック)	1							
49	2	124064-55510	オオイ(ネリヨウコシキ)	1							
50	2	102103-55520	オリツク(オオイ)	1							
51	2	110250-55610	リング(ドリツク)	1							
52	2	121257-55720	スプリング(スクリーン)	1							
53	2	121257-55731	フロート	1							
55	2	101720-55750	6カクワラ(6)	2							

備考
(子1) エンジン「ジツシヨウ」ハ コモクNO.4 /
キタイメイパンノ コウキテス。

Fig.17. 同梱品



(A)=3TN84-RSR
(B)=
(C)=

(D)=
(E)=
(F)=

No.	レベル	部品番号	部品名称	数量						I	R
				(A)	(B)	(C)	(D)	(E)	(F)		
56	2	104200-55750	ナベコネジ (M4)	1							
57	2	171081-55910	スクリーン(100メッシュ)	1							
58	2	23418-060000	パッキン(マル 6X1.0)	2							
59	2	24311-240100	オリック (1AP10A)	1							
60	1	129150-77710	カーレントリミッタ (20A)	1							
61	1	128300-77920	タイマー(クローラップ HC01)	1							
62	1	124770-91040	ランプ (ハロゲン 12V 3.4W)	1							
63	2	46150-001110	デンキユウ (12V3W/G11BA9S)	1							
63-1	2	194151-55820	デンキユウ (12V3.4W)	1							N
(A=EXXXXXX)											
64	1	171001-93100	コックハンドル	1							
65	2	104200-92350	ドライバ (サンカIシキ)	1							
66	2	104200-92600	コックハンドル	1							
67	2	28110-100120	スパナ (10X12)	1							
68	2	28110-140170	スパナ (14X17)	1							
69	2	28110-190220	スパナ (19X22)	1							
70	2	28210-000140	アプランス	1							
71	1	23000-013000	ホースクリップ (13)	10							
72	1	23000-060000	ホースクリップ (60)	4							
73	1	23010-038000	ホースバンド (38)	4							

備考
(参考) エンジン「ジツソウウキ」ハヨクモNO.4ノ
キタイメハシノコウキテス。

N:旧 ↔ 新, Q:旧 ↔ 新, R:旧 ↔ 新, S:旧 ↔ 新, W:追加, Z:廃止, F:セット互換, K:個数変更

部品番号順索引表

部品番号	項目番号	見出番号
101168-55040	17	37
101304-59020	12	18
101504-55051	17	38
101504-55101	17	39
101720-55750	17	55
102103-55520	17	50
103338-11190	4	24
103854-39140	12	17
103854-55220	17	40
104200-55321	12	2
	17	46
104200-55330	12	3
	17	47
104200-55341	17	48
104200-55750	12	10
	17	56
104200-59170	12	20
104200-92350	17	65
104200-92600	17	66
105025-59530	12	22 -2
105025-59750	12	22 -1
		30 -1
105425-01690	3	2
110250-55610	17	51
114250-53080	11	5
114250-53120	11	9
114250-53130	11	17
114250-53140	11	19
114250-53210	11	18
114250-53400	11	10
119462-26020	2	12
119625-11870	4	43
119625-11871	4	43 -1
119625-11880	4	44
119625-11900	4	45
119810-51040	10	3
119840-59560	12	27
119840-59570	12	28
119842-13500	17	16
119865-12600	17	12
119865-35300	8	24
119865-42290	9	15
120130-11860	4	50
121023-01550	2	25
121100-22400	7	22
121111-21501	7	10
121120-12540	17	6
121120-12560	17	7
121120-12570	17	8
121250-03783	4	57

部品番号	項目番号	見出番号
121250-44901	9	39
121250-59550	12	26
121252-12550	17	11
121256-12510	17	3
121256-44600	17	26
121257-55720	17	52
121257-55731	17	53
121400-11340	4	25
121400-12501	17	2
121400-12510	17	4
121400-12520	17	5
121400-12610	17	9
121400-12620	17	10
121400-55830	17	41
121400-55870	17	42
121450-01560	2	4
121450-01570	16	1
121450-42450	9	38
121470-44540	17	24
121520-34810	8	14
121550-23200	7	31
121550-49111	1	30
121850-11860	4	16
	9	1
121850-21680	7	9
121850-51960	2	13
122117-51560	10	42
122710-51090	10	6
123682-44210	17	18
124060-01640	17	35
124064-55510	17	49
124066-59100	12	14
		25
124160-01751	2	6
124160-01910	1	4
124160-11360	4	48
124160-39140	8	35
124160-39450	8	36
124240-01871	2	7
124240-01882	2	8
		9
124240-01883	2	8 -1
		9 -1
124450-44510	17	19
124450-44530	17	21
124450-44550	17	25
124450-44560	17	22
124460-11340	4	30
124465-44950	9	40
		41

部品番号	項目番号	見出番号
124550-21600	7	13
124550-51350	10	28
124550-51370	10	29
124550-59820	8	41
124550-66370	13	70
124574-44761	9	18
124701-11910	17	1
124701-11911	17	1 -1
124736-07900	4	8
124766-59050	12	19
		23 -1
		24
124770-11770	9	23
124770-91040	17	62
124950-51190	10	13
128170-51300	10	23
128300-77920	17	61
129001-32001	8	1 -1
129001-35300	8	24 -1
129100-01520	2	3 -1
129100-01580	3	11
	7	6 A
	15	1
129100-01590	2	1
129100-01640	3	12
129100-01730	3	6
129100-01790	3	4
129100-11100	4	20
129100-11110	4	21
129100-23910	7	37
129100-25061	6	6
129100-42001	9	2
129100-42002	9	2 -1
129100-42020	9	13
129100-49050	9	36
129100-49800	9	22
129100-49820	9	25
129100-49830	9	26
129100-49840	9	31
129100-52100	10	68
129100-55621	12	1
129100-55650	12	4
129100-55670	12	6
129100-55680	12	7
129100-55690	12	8
129100-55700	12	9
129100-59910	11	25
129100-59920	11	29
129100-59930	11	33
129100-59951	12	31

部品番号	項目番号	見出番号
129100-61400	13	19
129100-61440	13	28
129100-61450	13	29
129100-61650	13	62
129100-61821	13	66
129105-22080	7	15
129105-22500	7	17
129107-66791	14	1
129107-66810	14	6
129107-66820	14	7
129107-66830	14	3
129112-01770	3	1 -1
129120-77501	5	10
129122-12100	5	1
129129-14580	6	1
129132-49050	9	36 -1
129137-01640	3	5 A
129150-01200	1	22
129150-01520	2	3
129150-01580	2	5
129150-01880	2	28
129150-01881	2	28 -1
129150-02020	1	10
129150-02450	1	20
	6	3 A
129150-02800	1	13
129150-02870	1	24
129150-02930	1	16
129150-02940	1	27
129150-03020	4	1
		64
129150-03070	4	3
		65
129150-03080	4	2
		66
129150-03090	4	6
129150-03100	2	33
	4	7
129150-03730	4	54
129150-03740	4	55
129150-03760	4	56
129150-03800	4	58
129150-03900	4	59
129150-11230	4	41
129150-11280	4	37
129150-11290	4	32
129150-11310	4	53
129150-11350	4	52
129150-11370	4	27
129150-11750	4	40

部品番号順索引表

部品番号	項目番号	見出番号
129150-11810	4	51
129150-12110	5	2
129150-12111	5	2 -1
129150-13110	5	5
129150-14101	6	2
129150-14200	6	4
129150-14400	6	5
129150-21200	7	3
129150-22300	7	21
129150-23600	7	33
129150-23610	7	35
129150-25101	6	7
129150-25900	10	84
129150-26000	2	29
129150-26050	2	30
129150-32000	8	1
129150-32020	8	11
129150-35040	8	15
129150-35041	8	15 -1
129150-35091	8	16
129150-35101	8	21
129150-35110	8	22
129150-35111	8	22 -1
129150-35150	8	23
129150-35350	8	32
129150-39450	8	37
129150-49080	17	30
129150-49090	17	33
129150-49100	17	29
129150-49810	9	30
129150-49811	9	30 -1
129150-59120	11	20
129150-59130	11	23
129150-59131	11	23 -1
129150-59580	12	15 29
129150-77202	16	2
129150-77210	16	7
129150-77230	16	15
129150-77510	5	11
129150-77511	5	11 -1
129150-77710	17	60
129155-11241	4	31
129155-11260	4	35
129155-11270	4	36
129155-49800	9	29
129155-51020	10	64
129155-51050	10	4
129155-51060	10	5
129155-51140	10	10

部品番号	項目番号	見出番号
129155-51180	10	12
129155-51200	10	14
129155-51270	10	21
129155-51280	10	22 22 -1 2 A
129155-51320	10	26
129155-51340	10	27
129155-51370	10	30
129155-51380	10	31
129155-51390	10	32
129155-51400	10	33
129155-51410	10	34
129155-51420	10	35
129155-51450	10	36
129155-51500	10	37
129155-51521	10	38
129155-51530	10	39
129155-51540	10	40
129155-51550	10	41
129155-51570	10	44
129155-51580	10	45
129155-51591	10	46
129155-51600	10	47
129155-51700	10	48
129155-51710	10	49
129155-51750	10	50
129155-51760	10	51
129155-51790	10	52
129155-51930	10	54
129155-51940	10	55
129155-52050	10	67
129155-61011	13	3
129155-61012	13	3 -1
129155-61050	13	4
129155-61060	13	5
129155-61070	13	6
129155-61120	13	7
129155-61130	13	8
129155-61140	13	9
129155-61201	13	14
129155-61341	13	18
129155-61430	13	24
129155-61450	13	35
129155-61460	13	36
129155-61480	13	37
129155-61490	13	42
129155-61540	13	61
129155-61810	13	65
129155-61830	13	67

部品番号	項目番号	見出番号
129155-61950	13	69
129156-51910	10	53
129157-01332	1	23
129157-01333	1	23 -1
129255-21590	7	11
129255-59580	12	22 30 30 -2
129255-61410	13	22
129255-61420	13	23
129255-61802	13	64
129335-55700	17	45
129350-49530	9	20
129400-51100	10	7
129403-42380	9	16
129410-77330	16	23
129500-61500	13	43
129500-61501	13	43 -1
129503-53000	11	2
129555-59510	12	21
129566-66802	14	2
129566-66880	14	4
129566-66890	14	5
129566-77040	15	40
129795-01780	3	13
129795-01800	2	2
129795-01950	2	10
129795-02411	1	19
129795-11120	4	22
129795-11180	4	23
129795-21661	7	8
129795-49550	9	21
129795-49551	9	21 -1
171001-93100	17	64
171008-77010	15	2
171008-77400	15	3
171008-77410	15	4
171008-77420	15	5
171008-77430	15	6
171008-77440	15	7
171008-77450	15	8
171008-77460	15	9
171008-77470	15	10
171008-77480	15	11
171008-77490	15	12
171008-77500	15	13
171008-77510	15	14
171008-77520	15	15
171008-77530	15	16
171008-77540	15	17

部品番号	項目番号	見出番号
171008-77550	15	18
171008-77560	15	19
171008-77570	15	20
171008-77571	15	20 -1
171008-77640	15	27
171008-77650	15	28
171008-77660	15	29
171008-77670	15	30
171008-77680	15	31
171008-77690	15	32
171008-77700	15	33
171008-77720	15	34
171008-77730	15	35
171008-77740	15	36
171008-77750	15	37
171051-01921	1	5
171081-55910	17	57
171301-49010	17	27
171301-49020	17	28
171340-21650	7	7
171340-44740	9	17
171350-13100	5	4
171353-61700	13	63
171420-34800	8	13
171440-44500	17	17
174307-51170	10	11
174307-51560	10	43
174307-51700	13	44
194151-55820	17	63 -1
194990-22050	2	11 5 6
22117-040000	13	71
22117-080000	14	8
22190-060002	13	78 -2
22190-080002	2	24 -1 35 -1
22190-100000	13	72
22190-100002	13	72 -2
22190-120002	13	85 -1
22190-140003	17	8 -1
22190-160002	3	5 -1 10 66 -1
22217-050000	10	56
22217-060000	10	57
22217-120000	10	85
22272-000040	13	73
22272-000060	4	60
	13	74
22287-120000	13	75
22312-030160	4	61

部品番号順索引表

部品番号	項目番号	見出番号
22312-080160	7	14
22351-030016	13	76
22351-040010	7	4
		38
22351-050010	10	58
22351-060012	4	26
22360-040000	13	77
22360-080000	14	9
22372-040000	13	77 -1
22512-070140	6	3
	7	5
23000-013000	12	23
	17	71
23000-016000	9	37
23000-060000	17	72
23010-038000	17	73
23061-050160	17	43
23061-070230	17	23
23414-050000	13	78
23414-080000	8	42
23414-100000	8	43
23414-120000	12	39
23418-060000	17	58
23871-010000	1	6
23871-020000	4	16 -1
23871-030000	4	17
	9	12
		27
23887-100002	13	79
24101-060064	2	32
24101-063034	10	59
24105-060064	2	32 -1
24311-000070	4	62
24311-000120	4	49
24311-000140	17	44
24311-000160	2	14
	8	33
	12	11
24311-000320	2	15
24311-240100	12	12
	13	80
	17	59
24321-000650	12	13
24341-000160	10	60
24341-000240	2	26
24341-000500	4	4
		67
26014-060252	9	19
26014-080252	16	24
26014-080702	12	16

部品番号	項目番号	見出番号
26022-050102	10	61
	13	81
		81 -1
26022-060162	10	62
26023-050102	13	81 A
26106-060122	2	27
	4	63
26106-060202	13	82
26106-060322	15	38
26106-060402	15	39
26106-080122	2	16
	14	10
		11
26106-080142	4	9
26106-080162	1	21
	2	17
		34
	3	7
	4	5
		68
26106-080202	8	34
	9	32
26106-080252	3	8
	4	46
	5	3
	9	33
26106-080302	3	14
26106-080352	3	15
	5	12
	8	20
26106-080452	2	18
	3	9
		9 -1
	6	10
26106-080502	3	10
	4	47
	9	34
26106-080552	2	19
26106-080602	9	14
		35
26106-080802	5	7
26106-080852	2	20
26106-080902	2	21
26116-050102	14	12
26116-050302	10	63
26116-060162	9	28
26116-120202	15	41
26206-100202	15	42
26216-060202	4	28
26216-080222	5	8

部品番号	項目番号	見出番号
26216-080402	2	22
26216-080802	5	9
26226-080182	4	42
26366-060002	4	29
26366-080002	2	11 -1
		23
26366-100002	16	22
26450-060252	8	12
26687-120002	13	68
26716-060002	10	65
26716-120002	10	86
26756-060002	13	83 -1
26757-060002	13	83
26776-120002	13	84
27231-500000	1	7
27241-120000	1	8
27241-220000	4	18
27241-300000	1	9
27241-400000	4	19
27310-080001	4	24 -1
28110-100120	17	67
28110-140170	17	68
28110-190220	17	69
28210-000140	17	70
43400-500390	13	78 -1
43400-500410	2	24
		35
43400-500430	13	72 -1
43400-500450	13	85
43400-500490	3	5
	10	66
46150-001110	17	63
721400-55011	17	34
729102-11700	4	10
729102-21700	7	1
729105-01560	1	1
729105-22900	7	23
729112-01540	3	1
729112-51350	10	1 -1
729112-51370	10	1
729150-11651	4	38
729157-22950	7	25
729402-11650	4	38 -1
729402-23100	7	29
729503-53100	11	1
XM069000000	16	8
XM081780000	16	9
XM178780000	16	10
XM219230000	16	3
XM329830000	16	4

部品番号	項目番号	見出番号
XM860250000	16	5
XM863720000	16	6
XYSPS400800	16	12
XYSPS402400	16	13