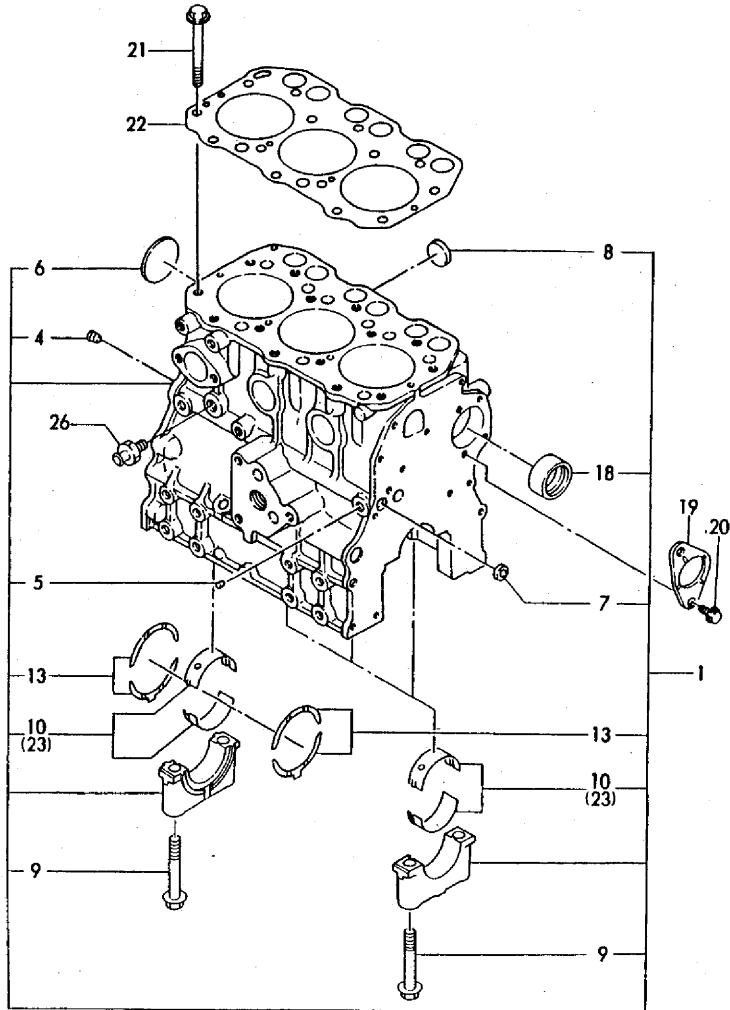


ヤンマー エンジン パーツリスト

3TNA68-USR
SS175H(DH)

1. シリンダブロック
CYLINDER BLOCK

SPEC. CODE
D19600-01100
D19620-02100
D19620-02200
D19600-49300



1. シリンダブロック
CYLINDER BLOCK

89.05.01

↑-----↑
↑ 1803 ↑
↑ (1802) ↑
↑-----↑
NPC-2173

(A)=3TNA68-USR (D)=
(B)= (E)=
(C)= (F)=

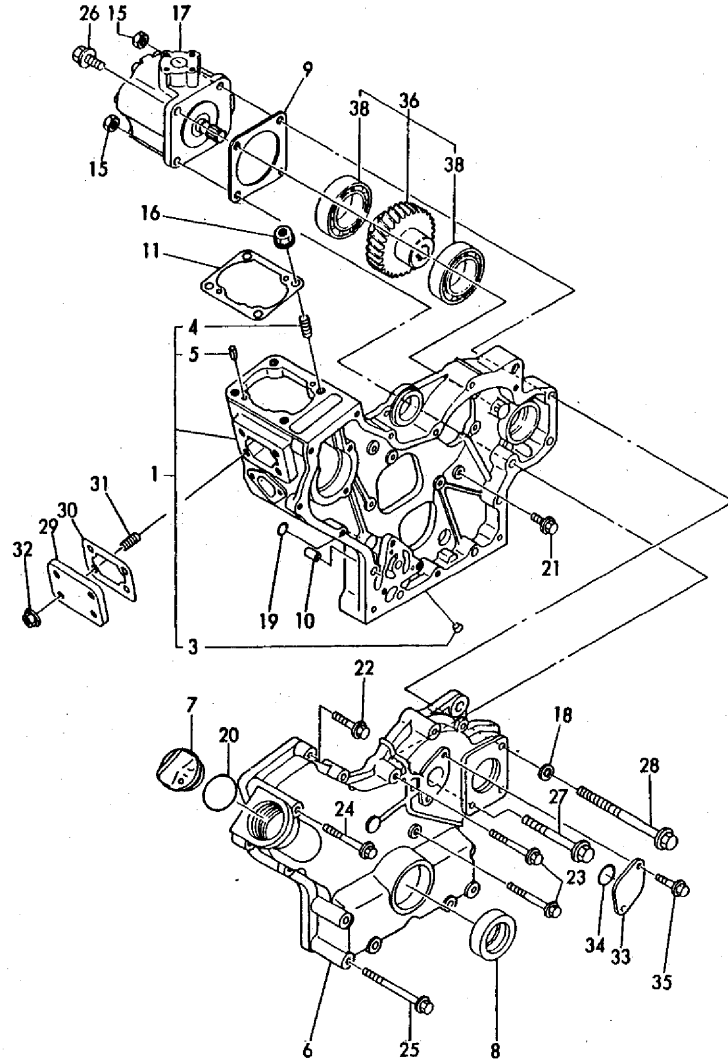
REF.	LEV.	PART NO.	DESCRIPTION	QTY (A)(B)(C)(D)(E)(F)	P/U	A	R
1	-	719600-01562	シリンダブロックCMP	BLOCK ASSY, CYLINDER	1		1
4	--	119600-01050	ボルト PT1/4	PLUG PT1/4	1		1
5	--	23871-010000	ボルト PT 1/8	PLUG PT 1/8	1		1
6	--	27231-450000	プラグ 45	PLUG 45	1		1
7	--	27241-120000	プラグ 12	PLUG 12	1		1
8	--	27241-300000	プラグ 30	PLUG 30	6		1
9	--	119620-02020	ボルト (メインベアリング)	BOLT MAIN BEARING	8		1
10	--	719620-02800	メインベアリング	MAIN BEARING	4		1
13	--	719620-02930	スラストベアリング	BEARING, THRUST	2		1
18	--	119620-02410	ブッシュ (カムシャフト)	BUSH, CAMSHAFT	1		1
19	-	119620-02450	スラストベアリング (カムシャフト)	THRUST BEARING	1		1
20	-	26106-060122	ボルト M 6X 12	BOLT M 6X 12 PLATED	2		10
21	-	119620-01200	ヘッドガスケット	BOLT, CYLINDER HEAD	14		1
22	-	119650-01340	ガスケット (シリンダヘッド)	GASKET, CYL. HEAD	1		1
23	-	719620-02870	メインベアリング (O.25US)	MAIN BEARING O.25	4		1 (1)
26	-	121550-49111	ジョイント PT1/4	JOINT PT1/4	1		1

REMARKS (E)=
(1) UNDER-SIZE (U.S.=0.25)

(1) UNDER-SIZE (U.S.=0.25)

2. ギヤケース
GEAR HOUSING

SPEC. CODE
D19641-01200
D19600-01300
D19600-01800
D19650-26100



2. ギヤケース
GEAR HOUSING

89.05.01

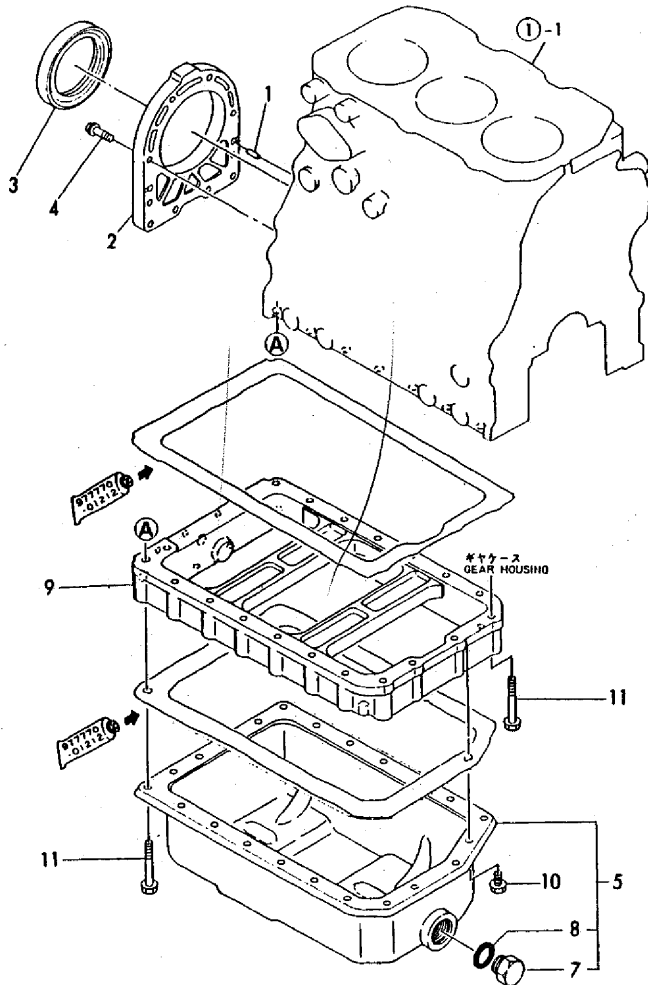
(A)=3TNA68-USR (D)=
(B)= (E)=
(C)= (F)=

↑-----↑
↑ 1804 ↓
↑ 1802 ↓
↑-----↑
NPC-2173

マシ REF.	レベル LEV.	部品番号 PART NO.	品名 NAME	DESCRIPTION	数量 QTY	単位 UNIT	備考 REMARKS			
					(A)	(B)	(C)	(D)	(E)	(F)
1	..	119660-01492	ギヤケース CMP	HOUSING ASSY, GEAR	1					
3	..	119660-01310	プラグ (10X14)	PLUG 10X14	1					
4	..	121450-01560	スタッド M8X22	STUD M 8X22	4					
5	..	22351-040010	スプリングピン 4.0AX 10	SPRING PIN 4X10	2				10	
6	..	119660-01521	カバー (ギヤケース)	COVER, GEAR HOUSING	1					
7	..	124160-01751	キャップ (オイル供給)	CAP, LUB.OIL SUPPLY	1					
8	..	119620-01800	オイルシール (HTC456208)	SEAL WTC456208, OIL	1					
9	..	124240-01882	パッキン (HO-P)	GASKET	1					
10	..	119660-01911	パイプ ノック	PIPE, KNOCK	4					
11	..	119620-01950	シムセット	SHIM SET	1					
15	..	194990-22050	ナット (パイプ)	NUT W/WASHER 8	3					
16	..	194990-22050	ナット (パイプ)	NUT W/WASHER 8	4					
17	..	119462-26020	HO-P (PM1-C-3A)	PUMP, HYDRAULIC	1					
18	..	22157-080000	ワッシャー (ポンプ)	WASHER 8	2					
19	..	24311-000120	Oリング 1A P-12.0	O-RING 1A P-12.0	2					
20	..	24311-000320	Oリング 1A P-32.0	O-RING 1A P-32.0	1					
21	..	26106-060162	ボルト M6X16 被覆	BOLT M 6X 16 PLATED	7					
22	..	26106-060302	ボルト M6X30 被覆	BOLT M 6X 30 PLATED	6					
23	..	26106-060602	ボルト M6X60 被覆	BOLT M 6X 60 PLATED	3					
24	..	26106-060602	ボルト M6X60 被覆	BOLT M 6X 60 PLATED	1					
25	..	26106-060802	ボルト M6X80 被覆	BOLT M 6X 80 PLATED	6					
26	..	26106-080202	ボルト M8X20 被覆	BOLT M 8X 20 PLATED	1					
27	..	26106-080752	ボルト M8X75 被覆	BOLT M 8X 75 PLATED	1					
28	..	26116-081302	ボルト M8X130 被覆	BOLT M 8X130 PLATED	2					
29	..	119660-01551	カバー (ポンプ)	COVER	1					
30	..	119660-01561	パッキン (ポンプ)	GASKET	1					
31	..	119660-01570	スタッド M6X12	STUD M6X12	4					
32	..	26366-060002	ナット M6	NUT M 6	4					
33	..	121023-01550	カバー (盲)	COVER, BLIND	1					
34	..	24341-000260	Oリング 1A S-26.0	O-RING 1A S-26.0	1					
35	..	26106-060182	ボルト M6X18 被覆	BOLT M 6X 18 PLATED	2					
36	..	119650-26000	HO-P (ポンプ)	GEAR ASSY, HYD.PUMP	1					
38	..	129350-26490	ボールベアリング	BALL BEARING	2					

3. オイルパン
OIL SUMP

SPEC. CODE
D19600-01500
D19641-01700



3. オイルパン
OIL SUMP

↑-----↑
↑1805↑
↑1802↑
↑-----↑
NPC-2173

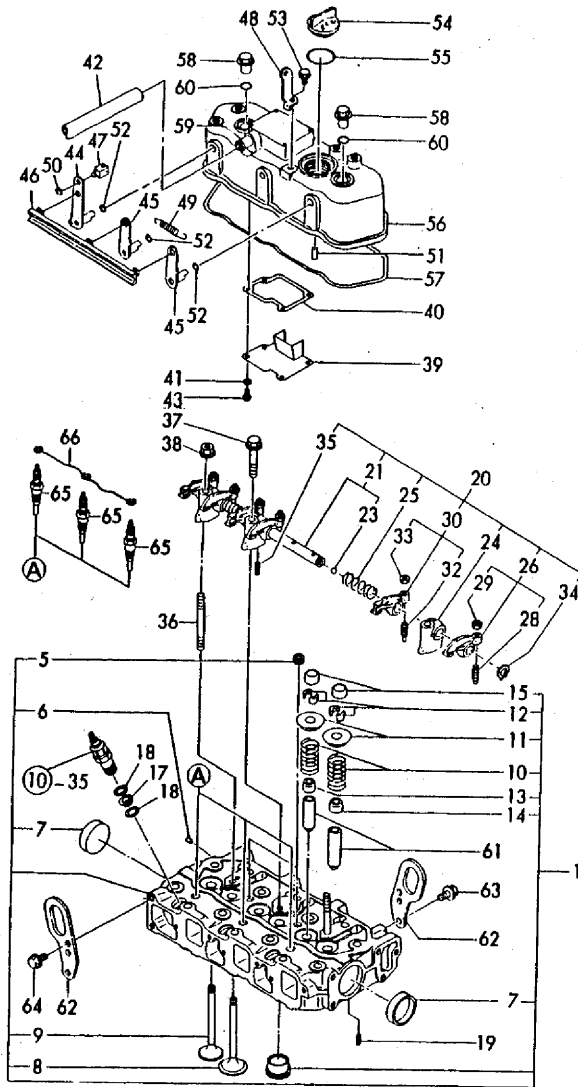
(A)=3TNA68-USR (D)=
(B)= (E)=
(C)= (F)=

89.05.01

REF.	LEV.	PART NO.	アパシヨ	DESCRIPTION	QTY (32)	I P/U A R
					(A)(B)(C)(D)(E)(F)	
1	-	119620-01620	パレルピソ 6X10	PARALLEL PIN 6X10	2	1
2	-	119660-01651	オイルシール	HOUSING, OIL SEAL	1	1
3	-	124085-02220	オイルシール	SEAL, OIL	1	1
4	-	26106-060222	ボルト M 6X 22	BOLT M 6X 22 PLATED	10	10
5	-	719641-01540	オイルパン シツミ	SUMP ASSY, OIL	1	1
7	..	23887-120002	6カクア ラク 12	PLUG 12	1	1
8	..	43400-500450	シールワシヤ 12	SEAL WASHER 12	1	5
9	..	119600-01722	オイルパンカク	SPACER, OIL SUMP	1	1
10	-	26106-060122	ボルト M 6X 12	BOLT M 6X 12 PLATED	3	10
11	-	26106-060452	ボルト M 6X 45	BOLT M 6X 45 PLATED	20	10

4. シリンダヘッド
CYLINDER HEAD

SPEC. CODE D19600-11100
D19620-03100 D19620-11200
D19656-03200 D19655-11300
D19600-07300 D19631-77300



4. シリンダヘッド
CYLINDER HEAD

89.05.01

(A)=3TNA68-USR (D)=
(B)= (E)=
(C)= (F)=

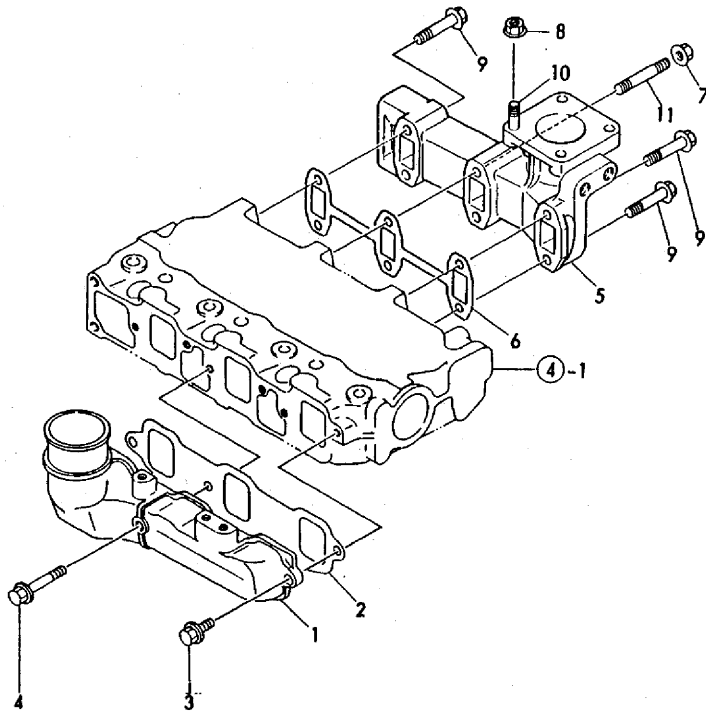
-----+
1 1805 1
1 (1802) 1
-----+
NPC-2173

REF.	LEV.	PART NO.	DESCRIPTION	QTY (A)(B)(C)(D)(E)(F)	P	A	R
1	.	719656-11701	シリンダヘッド	1			1
5	..	121850-11860	プラグ PT1/4	2			1
6	..	27221-050080	プラグ 5X 8	1			1
7	..	27241-400000	プラグ 40	2			1
8	..	119620-11100	バルブ (INT)	3			1
9	..	119620-11110	バルブ (EXH)	3			1
10	..	119660-11120	スプリング	6			1
11	..	119620-11180	バネリテーナ	6			1
12	..	101158-11190	コッター	6			1
13	..	124160-11340	シール	2			2
14	..	124950-11340	シール	2			2
15	..	104211-11370	キャップ	6			1
17	.	119600-11450	プロテクタ	3			1
18	.	119600-11460	PK	2			1
19	.	22351-060012	スプリングピン 6.0AX 12	2			10
20	.	119620-11200	サポート	1			1
21	..	119620-11240	シャフト	1			1
23	...	24190-080001	ボール	2			1
24	..	119620-11260	サポート	3			1
25	..	119620-11280	スプリング	3			1
26	..	719620-11650	アーム	3			1
28	...	105010-11230	ネジ	3			1
29	...	26756-060002	ナット	3			10
30	..	719620-11660	アーム	3			1
32	...	105010-11230	ネジ	3			1
33	...	26756-060002	ナット	3			10
34	..	22242-000120	クリップ	12			10
35	..	26979-050162	ボルト	1			10
36	..	119620-11350	スタッド	2			1
37	.	26106-080452	ボルト	1			10
38	.	26366-080002	ナット	2			10
39	.	119620-03020	プレート	1			1
40	.	119620-03030	ガスケット	1			1
41	.	22217-050000	スプリングワッシャー	5			10
42	.	23065-120500	パイプ	1			1
43	.	26557-050102	ネジ	4			10
44	.	119656-03730	レバー	1			1
45	.	119656-03740	レバー	2			1
46	.	119656-03760	レバー	1			1
47	.	121250-03783	フィッティング	1			1
48	.	119656-03800	サポート	1			1
49	.	129150-03900	スプリング	1			1
50	.	22272-000060	クリップ	1			10
51	.	22312-030160	平行ピン	3			10
52	.	24311-000070	O-RING	3			10
53	.	26106-060122	ボルト	1			10
54	.	124160-01751	キャップ	1			1
55	.	24311-000320	O-RING	1			10
56	.	119655-11300	ボンネット	1			1
57	.	119620-11310	ガスケット	1			1
58	.	124160-11360	ノブ	2			1
59	.	119620-11390	ジョイント	1			1
60	.	24311-000120	O-RING	2			10
61	.	119620-11801	ガイド	1			1
62	.	119260-07900	リフター	2			1
63	.	26106-080142	ボルト	1			10
64	.	26106-080142	ボルト	2			10
65	.	129155-77801	プラグ	3			1
66	.	119620-77820	コネクタ	1			1

REMARKS (E) (F) (1) REPAIR PART.

5. 吸・排気マニホールド
SUCTION & EXHAUST MANIFOLD

SPEC. CODE
D19660-12200
D19631-13200



5. 吸・排気マニホールド
SUCTION & EXHAUST MANIFOLD

89.05.01

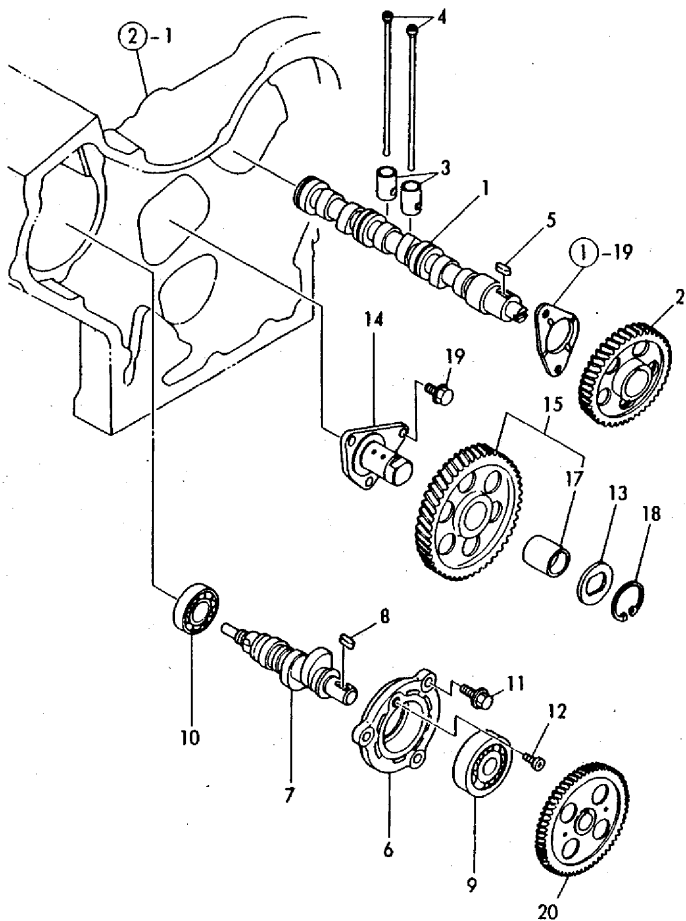
↑-----↑
↑1807↑
↑↑1802↑↑
↑-----↑
NPC-2173

(A)=3TNA68-USR (D)=
(B)= (E)=
(C)= (F)=

図号 REF.	レベル LEV.	部品番号 PART NO.	部品名 NAME	DESCRIPTION	数量 (A)(B)(C)(D)(E)(F)	P/U A R
1	-	119660-12101	マニホールド INT	MANIFOLD, AIR INTAKE	1	1
2	-	119660-12111	FK(マニホールド)	GASKET	1	1
3	-	26106-060162	ツバネット 6X 16	BOLT M 6X 16 PLATED	2	10
4	-	26106-060402	ツバネット 6X 40	BOLT M 6X 40 PLATED	1	10
5	-	119631-13101	マニホールド EXH	MANIFOLD, EXHAUST	1	1
6	-	119620-13110	ガスケット(マニホールド)	GASKET, EXH. MANIFOLD	1	1
7	-	194990-22050	ナット(スパツク) 8	NUT W/WASHER 8	2	1
8	-	194990-22050	ナット(スパツク) 8	NUT W/WASHER 8	4	1
9	-	26106-080402	ツバネット 8X 40	BOLT M 8X 40 PLATED	4	10
10	-	26216-080222	スタッド(スパツク) 8X 22	STUD M 8X 22 PLATED	4	10
11	-	26216-080552	スタッド(スパツク) 8X 55	STUD M 8X 55 PLATED	2	10

6. カムシャフト&駆動ギヤ
CAMSHAFT & DRIVING GEAR

SPEC. CODE
D19660-14101
D19260-14200
D19660-23101
D19660-25201



6. カムシャフト&駆動ギヤ
CAMSHAFT & DRIVING GEAR

89.05.01

↑-----↑
↑1808↑
↑(1802)↑
↑-----↑
NPC-2173

(A)=3TNA68-USR (D)=
(B)= (E)=
(C)= (F)=

REF.	LEV.	PART NO.	フリヒン	DESCRIPTION	QTY (A)(B)(C)(D)(E)(F)	P/U	A	R
1	-	119620-14010	カムシャフト	CAMSHAFT	1		1	
2	-	119620-14100	カムギヤ	GEAR, CAMSHAFT	1		1	
3	-	119620-14200	タペット	TAPPET	6		1	
4	-	119620-14400	プッシュロッド	ROD, PUSH	6		1	
5	-	22512-040120	キー 4X12	KEY 4X 12	1		1	
6	-	119660-01821	フォロワー	BEARING	1		1	
7	-	119660-14092	F.Oカムシャフト	CAM, F.I. PUMP	1		1	
8	-	22512-040120	キー 4X12	KEY 4X 12	1		1	
9	-	24101-062034	ベアリング 6203	BALL BEARING	1		1	
10	-	24102-063034	ベアリング 6303U	BALL BEARING	1		1	
11	-	26106-060162	ボルト M 6X 16	BOLT M 6X 16 PLATED	3		10	
12	-	26587-080102	ネジ M 8X 10	SCREW M 8X 10	1		10	
13	-	119660-25022	アイドラーギヤ	RETAINER, IDLE GEAR	1		1	
14	-	119660-25052	シャフト(アイドラーギヤ)	SHAFT, IDLE GEAR	1		1	
15	-	119620-25102	アイドラーギヤ CMP	GEAR W/BUSH, IDLE	1		1	
17	-	119620-25062	ブッシュ(アイドラーギヤ)	BUSH, IDLE GEAR	1		1	
18	-	22242-000200	ワッシャー 20	CIRCLIP 20	1		10	
19	-	26106-060122	ボルト M 6X 12	BOLT M 6X 12 PLATED	3		10	
20	-	119660-25902	ギヤ(FI-P)	GEAR, F.I. PUMP	1		1	

7. クランクシャフト&ピストン
CRANKSHAFT & PISTON

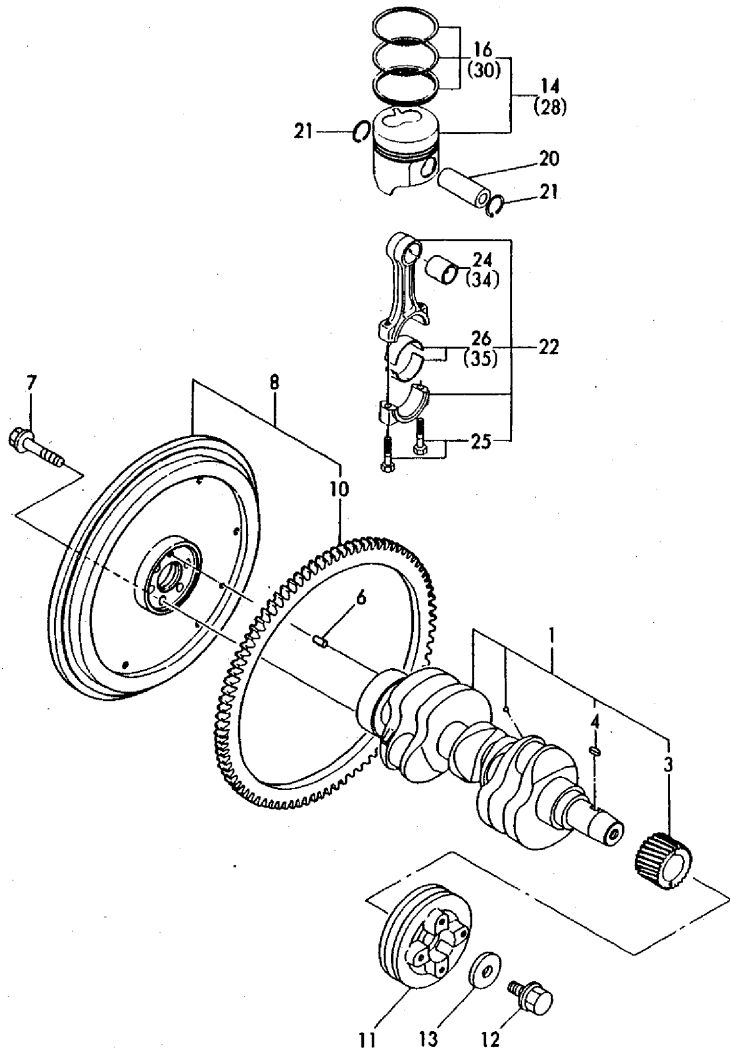
↑-----↑
↑ 1809 ↑
↑ (1802) ↑
↑-----↑
NPC-2173

7. クランクシャフト&ピストン
CRANKSHAFT & PISTON

89.05.01

(A)=3TNA68-USR (D)=
(B)= (E)=
(C)= (F)=

SPEC. CODE
D19660-21101
D19656-21200
D19660-21301
D19656-22100
D19620-23100



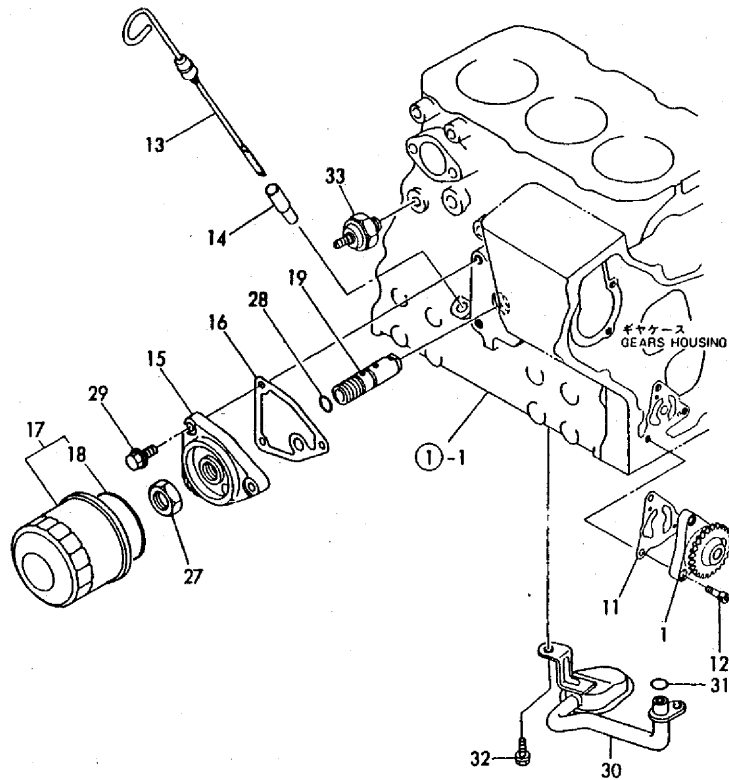
REF.	LEV.	PART NO.	DESCRIPTION	QTY	P/A/R
1	-	719660-21701	クランクシャフト アッセンブリ	1	1
3	--	119660-21201	ギア(クランク)	1	1
4	--	22512-040120	キー 4X12	1	1
6	-	129100-01580	パラレルピン 8X16	1	1
7	-	119620-21500	ボルト(フライホイール)	5	1
8	-	119656-21591	フライホイール CMP	1	1
10	--	129350-21600	リングギア	1	1
11	-	119660-21651	V-プーリ(クランク)	1	1
12	-	119621-21680	ボルト M12X1.25, FLANG	1	1
13	-	119620-21941	ワッシャー	1	1
14	-	119656-22091	ピストン CMP	3	1
16	--	719600-22501	ピストンリング SET	3	1
20	-	119620-22300	ピン, PISTON	3	1
21	-	22252-000210	クリップ 21	6	10
22	-	719620-23100	コネクティングロッド CMP	3	1
24	--	119620-23100	ブッシュ, PISTON PIN	3	1
25	--	105225-23200	ボルト, ROD	6	2
26	--	719620-23600	ベアリングピン	3	1
28	-	719600-22820	ピストン CMP 0.250S	3	1 (1)
30	-	719600-22541	ピストンリング SET 0.250S	3	1 (1)
34	-	119620-23910	ブッシュ, PISTON PIN	3	1 (2)
35	-	719620-23610	ベアリングピン (ピストン) 025	3	1 (3)

REMARKS (注)

- (1) オーバーサイズ (O.S.=0.25) パート
- (2) リペアパーツ
- (3) アンダーサイズ (U.S.=0.25) パート
- (1) OVER-SIZE (O.S.=0.25) PART.
- (2) REPAIR PART.
- (3) UNDER-SIZE (U.S.=0.25) PART.

8. LOシステム
LUBRICATING OIL SYSTEM

SPEC. CODE D19600-35100
D19660-32100 D19600-35210
D19631-34100 D19600-39100



8. LOシステム
LUBRICATING OIL SYSTEM

(A)=3TNA68-USR (D)=
(B)= (E)=
(C)= (F)=

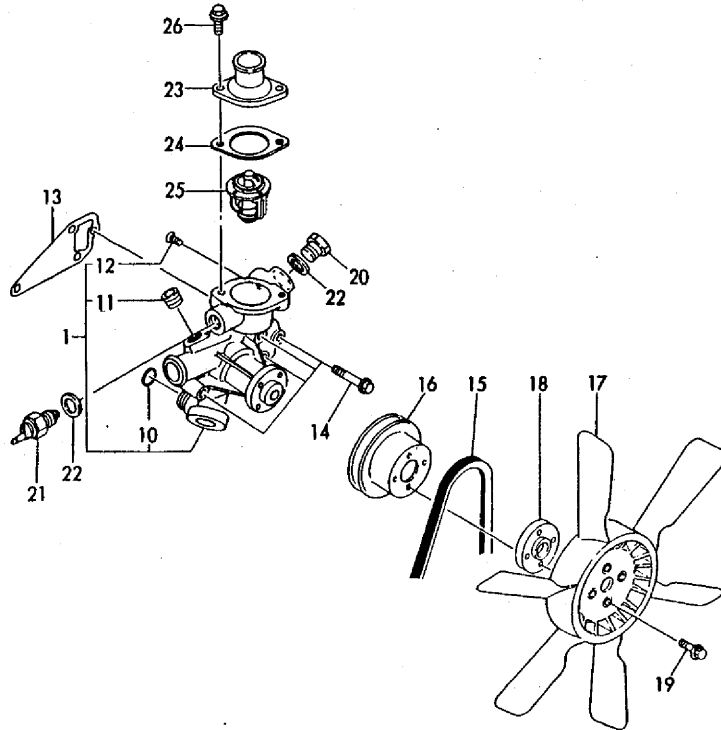
89.05-01

-----+
1 1810 1
1 (1802) 1
-----+
NPC-2173

品番 REF.	レベル LEV.	部品番号 PART NO.	部品名 PART NAME	DESCRIPTION	数量(コ) (A)(B)(C)(D)(E)(F)						I	P	U	A	R
					(A)	(B)	(C)	(D)	(E)	(F)					
1	-	119660-32001	LOポンプ CMP	PUMP ASSY, LUB. OIL	1										1
11	-	119660-32020	PK(LO-P	GASKET, OIL PUMP	1										1
12	-	26450-060202	6x20ボルト	BOLT M 6X 20	3										10
13	-	119631-34800	カン	DIPSTICK, LUB.OIL	1										1
14	-	121520-34810	ガイド	GUIDE, DIPSTICK	1										1
15	-	119660-35102	ブラケット	BRACKET, OIL FILTER	1										1
16	-	119660-35112	PK(LOフィル	GASKET, BRACKET	1										1
17	-	119660-35150	フィル	FILTER, LUB. OIL	1										1
18	-	124450-35110	リング	O-RING	1										2
19	-	119660-35300	LOポンプ CMP	VALVE ASSY,OIL PRESS	1										1
27	-	129150-35350	ナット	NUT	1										1
28	-	24311-000160	リング	O-RING 1A P-16.0	1										10
29	-	26106-080202	ボルト	BOLT M 8X 20 PLATED	3										10
30	-	119600-35081	LOポンプ CMP	PIPE ASSY, LUB-OIL	1										1
31	-	24311-000120	リング	O-RING 1A P-12.0	1										10
32	-	26106-060102	ボルト	BOLT M 6X 10 PLATED	2										10
33	-	124160-39450	スイッチ	SWITCH, OIL PRESSURE	1										1

9. CWシステム
COOLING WATER SYSTEM

SPEC. CODE
D19621-42120
D19647-42310
D19641-44400
D19600-49200



-----+
1 1811)
1 1802)
-----+
NPC-2173

9. CWシステム
COOLING WATER SYSTEM

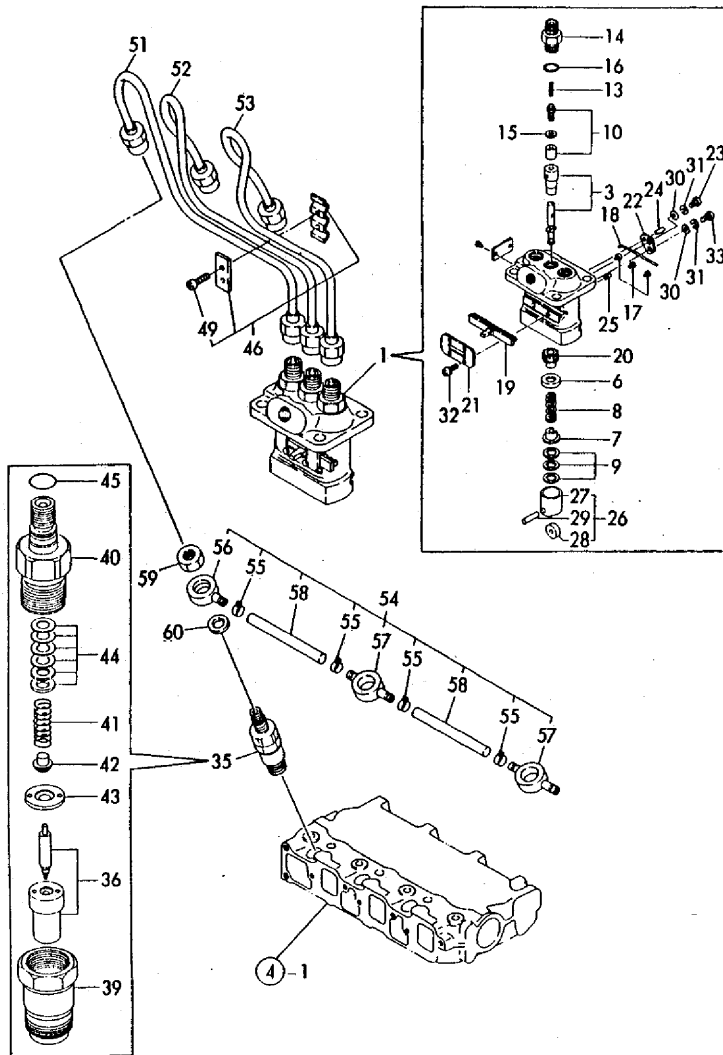
(A)=3TNA68-USR (D)=
(B)= (E)=
(C)= (F)=

89.05.01

図号 REF.	レベル LEV.	部品番号 PART NO.	部品名 NAME	DESCRIPTION	数量 QTY	単位 UNIT	備考 REMARKS			
					(A)	(B)	(C)	(D)	(E)	(F)
1	-	119660-42003	CWポンプ CMP	PUMP ASSY, C. WATER	1					1
10	--	119620-42320	O-リング	O-RING	1					1
11	--	23871-030000	プラグPT 3/8	PLUG PT 3/8	1					1
12	--	26577-060122	ワッシャー 6X12	SCREW M 6X 12	5					10
13	-	119620-42020	PK (CWポンプ)	GASKET	1					1
14	-	26106-080452	ボルト 8X 45	BOLT M 8X 45 PLATED	4					10
15	-	119650-42291	Vベルト 35インチ	V-BELT, 35 IN	1					1
16	-	119660-42350	Vプーリ (CW-P)	V-PULLEY, C.W. PUMP	1					1
17	-	119620-44741	ファン D310	FAN D310	1					1
18	-	124574-44761	カンサキ (ファン)	SPACER	1					1
19	-	26014-060252	ボルト (ヒータポンプ)	BOLT M 6X 25	4					10
20	-	121450-42450	プラグ H16	PLUG	1					1
21	-	121250-44901	サーモスタット (110°C)	SWITCH, THERMO (110°C)	1					1
22	-	124465-44950	ワッシャー 16	GASKET 16	2					1
23	-	129350-49530	サーモスタットカバー	COVER, THERMOSTAT	1					1
24	-	129350-49540	ワッシャー (サーモスタットカバー)	GASKET	1					2
25	-	129350-49800	サーモスタット	THERMOSTAT	1					1
26	-	26106-080202	ボルト 8X 20	BOLT M 8X 20 PLATED	2					10

10. FO噴射装置
FUEL OIL INJECTION DEVICE

SPEC CODE
D19660-51100
D19620-53100
D19620-59100
D19620-59300



10. FO噴射装置
FUEL OIL INJECTION DEVICE

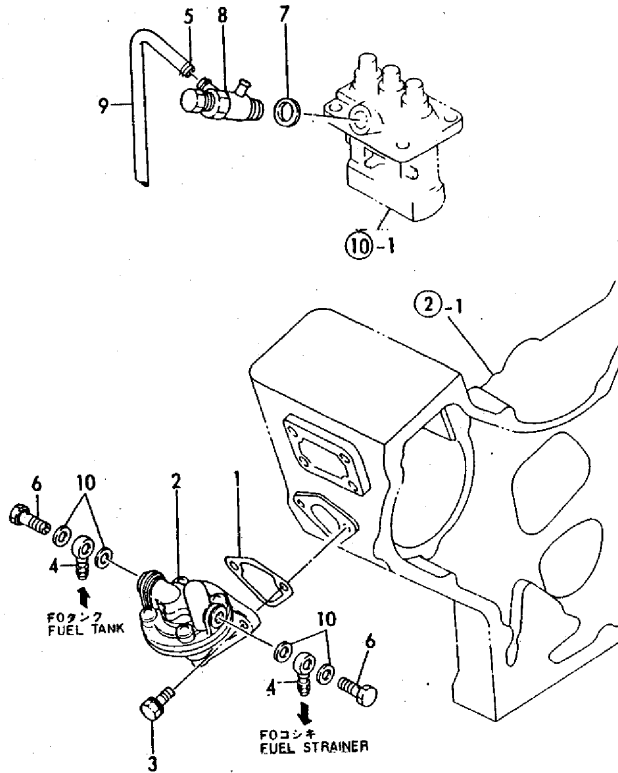
(A)=3TNA68-USR (D)=
(B)= (E)=
(C)= (F)=

89.05.01

ミヤジ REF.	レベル LEV.	部品番号 PART NO.	部品名	DESCRIPTION	---量(個)---	I	P	U	A	R
					(A)(B)(C)(D)(E)(F)					
1	..	719660-51100	FOポンプ	FUEL INJECTION PUMP	1					1
3	..	119620-51101	プランジャ バレル CMP	PLUNGER W/BARREL	3					1
6	..	119620-51170	バネ A	RETAINER	3					1
7	..	119620-51180	バネ B	RETAINER	3					1
8	..	119620-51190	SP (プランジャ)	SPRING, PLUNGER	3					1
9	..	119620-51250	シム CMP	SHIM PACK	3					1
10	..	119620-51300	バルブ/シール CMP	VALVE W/SEAT, DELIV.	3					1
13	..	105546-51330	スプリング	SPRING, DELIV. VALVE	3					1
14	..	119620-51340	バルブホルダ	HOLDER, DELIV. VALVE	3					1
15	..	119620-51350	パッキング	PACKING	3					1
16	..	119620-51370	Oリング	O-RING	3					1
17	..	119620-51450	ガイドピン	GUIDE, PLUNGER	3					1
18	..	119620-51461	ピン	PIN	1					1
19	..	119660-51500	ピン	PIN	1					1
20	..	119620-51510	ピン	PINION	3					1
21	..	119660-51530	リテーナ	RETAINER, LACK	1					1
22	..	119620-51650	FOスクリュー	FO SCREW	2					1
23	..	119620-51660	FOスクリュー	FO SCREW	2					1
24	..	119620-51670	FOピン	PIN	2					1
25	..	119620-51680	FOピン	PIN	1					1
26	..	119620-51700	バネ CMP	TAPPET ASSY	3					1
27	..	119620-51200	ガイド	GUIDE	3					1
28	..	119620-51220	ローラ	ROLLER	3					1
29	..	119620-51230	シム	SHIM SET	3					1
30	..	22137-040000	ワッシャ	WASHER 4	2					10
31	..	22217-040000	スプリングワッシャ	SPRING WASHER 4	2					10
32	..	26022-040082	ネジ	SCREW M 4 X 8	4					10
33	..	26587-040102	ネジ	SCREW M 4 X 10	2					10
35	..	719620-53100	FOバルブアッセンブリ	FUEL INJECTION VALVE W/CASE, F. INJE.	3					1
36	..	119620-53000	バルブ CMP	VALVE W/CASE, F. INJE.	3					1
39	..	119620-53080	バルブホルダ	HOLDER, VALVE W/CASE	3					1
40	..	119620-53100	バルブホルダ	HOLDER, VALVE W/CASE	3					1
41	..	119620-53120	SP	SPRING, VALVE	3					1
42	..	114250-53130	SP	SPRING, SEAT	3					1
43	..	119620-53140	バルブストップ	SPACER, VALVE STOP	3					1
44	..	114250-53400	シム CMP	SHIM PACK	3					1
45	..	129155-61830	Oリング	O-RING S10	3					1
46	..	129150-59120	リテーナ	RETAINER, INJ. PIPE	1					1
49	..	129150-59130	ボルト	BOLT M 4 X 12	2					1
51	..	119620-59811	パイプ	PIPE (1), FUEL INJECT	1					1
52	..	119620-59821	パイプ	PIPE (2), FUEL INJECT	1					1
53	..	119620-59831	パイプ	PIPE (3), FUEL INJECT	1					1
54	..	119620-59540	パイプアッセンブリ	PIPE ASSY, FUEL OVER	1					1
55	..	124066-59100	クランプ	CLAMP, PIPE	4					1
56	..	119260-59520	ジョイント	JOINT (B)	1					1
57	..	119260-59530	ジョイント	JOINT (A)	2					1
58	..	105025-59550	パイプ	PIPE, FUEL RETURN	1					1
59	..	119620-59700	ナット	NUT	3					1
60	..	23414-140000	パッキング	PACKING 14	3					10

11. F.O.パイプ
FUEL OIL LINE

SPEC. CODE
D19600-52100
D19641-59201



↑-----↑
↑ 1813 ↑
↑ (1802) ↑
↑-----↑
NPC-2173

11. F.O.パイプ
FUEL OIL LINE

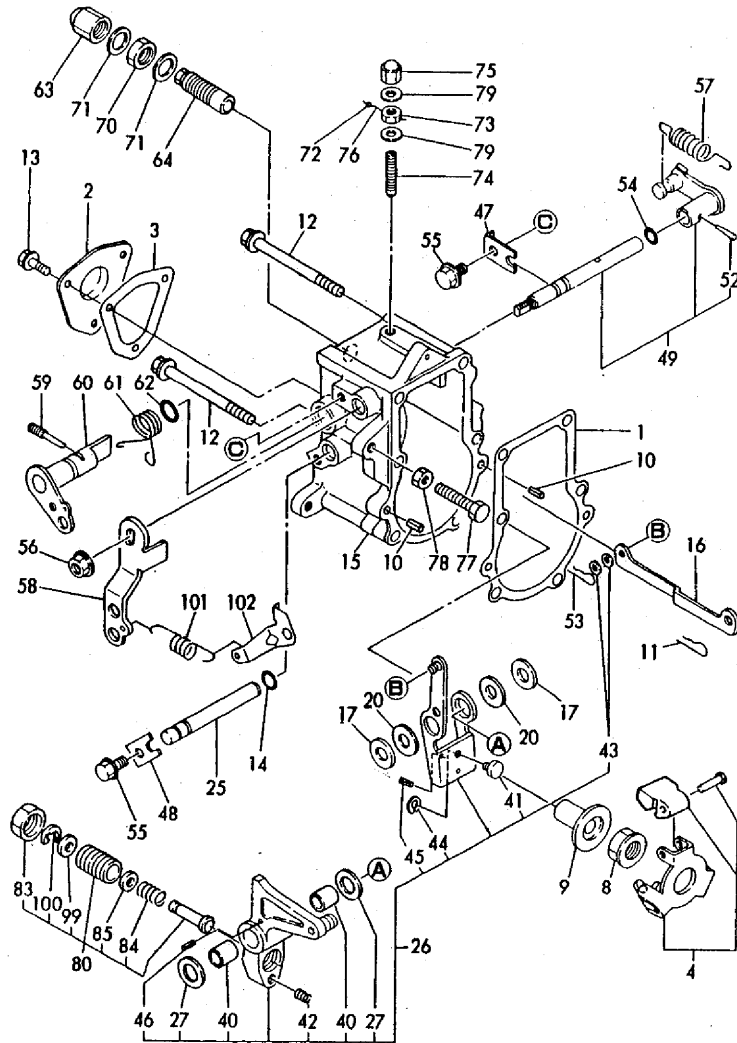
(A)=3TNA68-USR (D)=
(B)= (E)=
(C)= (F)=

89.05.01

REF.	LEV.	PART NO.	DESCRIPTION	QTY	P/U	A	R
				(A)(B)(C)(D)(E)(F)			
1	-	121520-01850	パンプ (フイット)	1			2
2	-	119600-52021	フイット	1			1
3	-	26014-060202	ボルト (ピッチ) 6X 20	2			10
4	-	104264-59030	カンパ (パイプ)	2			1
5	-	124066-59100	クランプ (パイプ)	1			1
6	-	105582-59150	ボルト (パイプ)	2			1
7	-	104200-59170	パンプ (パイプ)	2			5
8	-	129155-59190	カンパ (パイプ)	1			1
9	-	119656-59540	パイプ (ビニル)	1			1
10	-	23414-080012	パンプ (パイプ)	4			10

12. ガバナ
GOVERNOR

SPEC. CODE
D19600-61112 D19600-66310
D19270-61200 D19260-66400
D19600-66112 D19600-66510
D19260-66200 D19230-66600



12. ガバナ
GOVERNOR

89.05.01

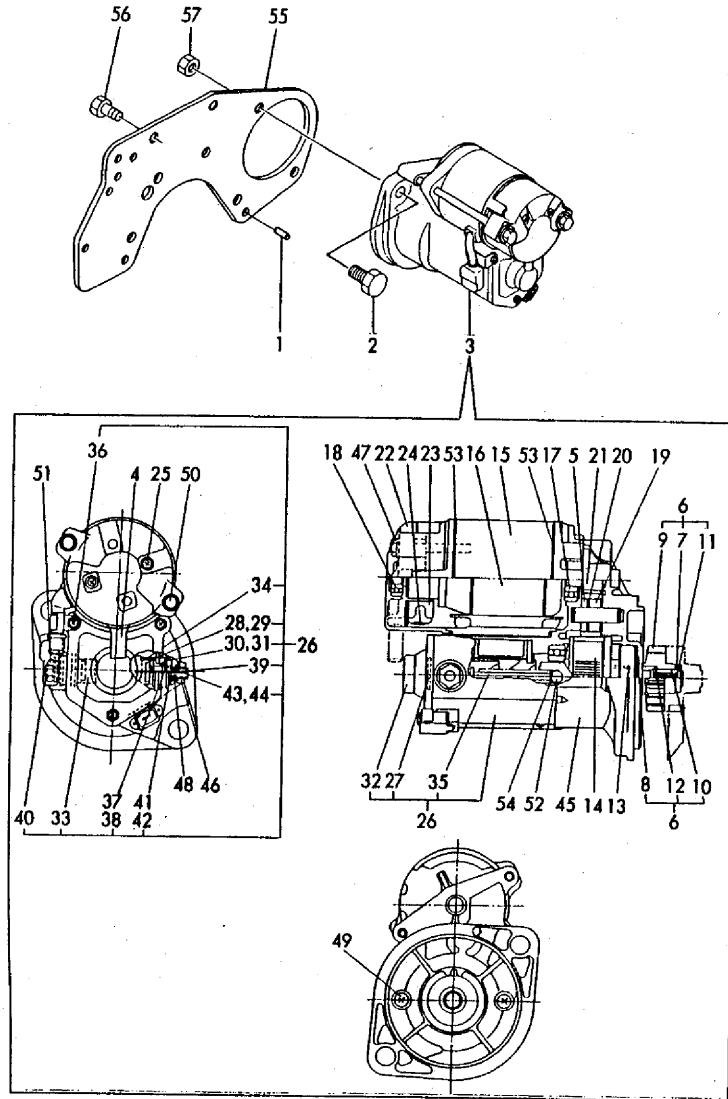
(A)=3TNA68-USR (D)=
(B)= (E)=
(C)= (F)=

1814
1802
NPC-2173

図号 REF.	レベル LEV.	部品番号 PART NO.	部品名 PART NAME	DESCRIPTION	数量 Q'TY (A)(B)(C)(D)(E)(F)	P/U	A	R
1	-	119660-61051	PK(ガバナ)カバー	GASKET, GOV. CASE	1			1
2	-	119660-61060	カバー(ガバナ)カバー	COVER, GOVERNOR CASE	1			1
3	-	119660-61070	PK(ガバナ)カバー	GASKET, GOV. CASE	1			1
4	-	119600-61200	カム(ガバナ)カム	WEIGHT ASSY, GOV.	1			1
8	-	119660-61300	ナット(ガバナ)ナット	NUT, GOVERNOR WEIGHT	1			1
9	-	119660-61341	スリーブ	SLEEVE, GOVERNOR	1			1
10	-	22351-040010	スプリングピン 4.0AX 10	SPRING PIN 4X10	2			10
11	-	22360-060000	スナップピン 6	SNAP PIN 6	1			10
12	-	26106-060702	ボルト M 6X 70	BOLT M 6X 70 PLATED	6			10
13	-	26116-050102	ボルト 5X 10	BOLT M 5X 10 PLATED	3			10
14	-	129155-51280	Oリング (S6)	O-RING	1			1
15	-	119660-61013	カム(ガバナ)カム	CASE, GOVERNOR	1			1
16	-	119660-61121	リンク L=88.8(ポイント)	LINK, GOVERNOR	1			1
17	-	119660-61460	シムカム(ガバナ)シムカム	SHIM SET	1			1
20	-	129155-61480	カム(ガバナ)カム	SPACER COMP	2			1
25	-	119660-61491	シャフト(ガバナ)シャフト	SHAFT, GOVERNOR LEVER	1			1
26	-	119600-61500	カム(ガバナ)カム	LEVER ASSY, GOVERNOR	1			1
27	-	174307-51700	シムカム(ガバナ)シムカム	SHIM SET	2			1
40	-	129155-61530	ブッシュ	BUSH	2			1
41	-	119600-61540	シフター	SHIFTER	1			1
42	-	119600-61650	SP(スタート)	SPRING, STARTING	1			1
43	-	22117-040000	ワッシャー 4	WASHER 4	2			10
44	-	22272-000040	クリップ E-4	CIRCLIP E- 4	2			10
45	-	22351-020004	スプリングピン 2.0A	SPRING PIN 2X 4	1			10
46	-	22351-030014	スプリングピン 3.0AX 14	SPRING PIN 3X14	1			10
47	-	119600-61900	リテーナ	RETAINER, SHAFT	1			1
48	-	119660-61901	リテーナ	RETAINER, SHAFT	1			1
49	-	119621-66091	シャフト	SHAFT ASSY	1			1
52	-	22322-030160	テーパピン 3X16	TAPER PIN 3X16	1			10
53	-	22360-040000	スナップピン 4	SNAP PIN 4	1			1
54	-	24341-000070	O-リング 1A S-7.0	O-RING 1A S-7.0	1			10
55	-	26106-060102	ボルト M 6X 10	BOLT M 6X 10 PLATED	2			10
56	-	194990-22050	ナット(スプリング)	NUT W/WASHER 8	1			1
57	-	119600-66020	スプリング	SPRING, REGULATOR	1			1
58	-	119621-66051	レバー	LEVER, REGULATOR	1			1
59	-	124250-03640	止めネジ	SCREW, STOP	1			1
60	-	119600-66521	レバー	LEVER ASSY, STOP	1			1
61	-	119600-66681	スプリング	SPRING, RETURN	1			1
62	-	24311-240100	O-リング 1A P-10A	O-RING 1A P-10A	1			10
63	-	129100-61930	ナット	CAP NUT	1			1
64	-	119600-66530	コントロール	CONTROLLER ASSY	1			1
70	-	124772-66750	ロックナット M12	LOCK NUT M12	1			1
71	-	43400-500450	シールワッシャー 12	SEAL WASHER 12	2			5
72	-	135210-61090	リード	LEAD	1			3
73	-	124550-66370	ロックナット M 6	LOCK NUT M 6	1			1
74	-	121575-66830	調整ネジ	SCREW, ADJUST	1			1
75	-	119600-66840	ナット	NUT	1			1
76	-	22451-060000	ワイヤ 0.6	WIRE 0.6	1			10
77	-	26116-060304	ボルト M 6X 30	BOLT M 6X 30 PLATED	1			10
78	-	26758-060002	ロックナット M 6	LOCK NUT M 6 PLATED	1			10
79	-	43400-500400	シールワッシャー	SEAL WASHER 6	2			1
80	-	119600-66720	アングル	ANGLEICH ASSY	1			1
83	-	129155-61590	ナット	NUT	1			1
84	-	129156-61600	スプリング	SPRING	1			1
85	-	129555-61800	シム	SHIM ASSY	1			1
99	-	22117-050000	ワッシャー 5	WASHER 5	1			10
100	-	22272-000040	クリップ E-4	CIRCLIP E- 4	1			10
101	-	119840-61870	スプリング	SPRING	1			1
102	-	119656-66910	フック	HOOK	1			1

13. スタートイングモータ
STARTING MOTOR

SPEC. CODE
D19641-77100



13. スタートイングモータ
STARTING MOTOR

89.05.01

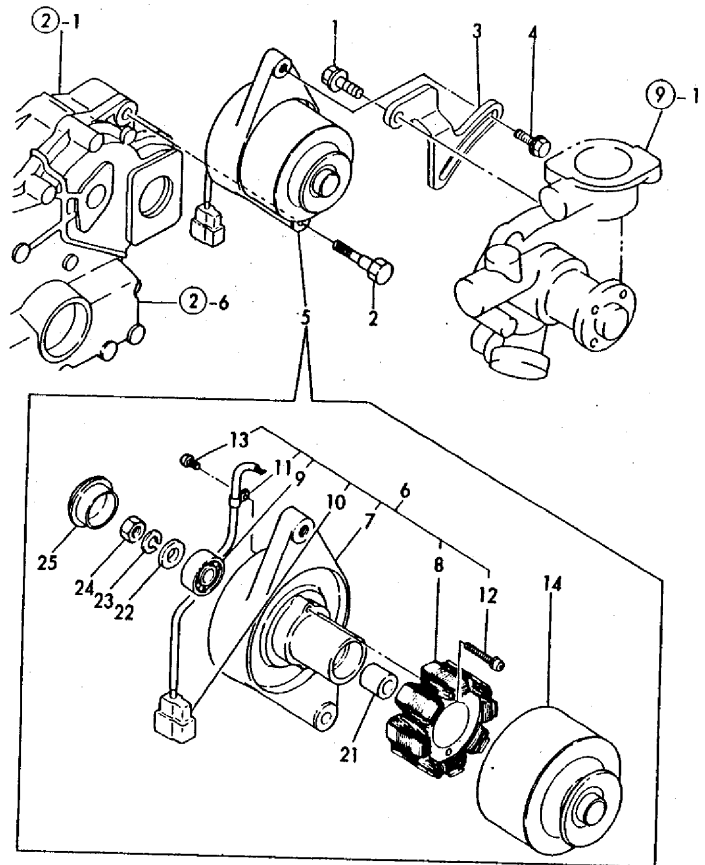
↑1815↑
↑1802↑
↑-----↑
NPC-2173

(A)=3TNA68-USR (D)=
(B)= (E)=
(C)= (F)=

ミヤジ REF.	レベル LEV.	部品 PART NO.	名称 NAME	DESCRIPTION	数量 (A)(B)(C)(D)(E)(F)	P	U	A	R
1	-	129100-01580	平行ピン 8x16	PARALLEL PIN 8X 16	2				
2	-	121476-01620	ボルト	BOLT	2				
3	-	121120-77011	スターター	STARTER	1				
4	..	X0280620480	カバー	COVER	1				
5	..	X0280630011	リターナー	RETAINER	1				
6	..	X028092381	クワッチ キット	CLUTCH KIT	1				
7	...	X0280210230	ナット	NUT	1				
8	...	X0283270140	リターナー(スナック)	RETAINER	1				
9	...	X0283711770	ピニオン	PINION	1				
10	...	X0283810040	シャフト	SHAFT	1				
11	...	X9490721080	リング	RING	1				
12	...	X9491703371	コイルスプリング	SPRING, COIL	1				
13	...	X9491704260	スプリング	SPRING	1				
14	...	121120-77930	スターター CMP	CLUTCH ASSY	1				
15	..	X0281003770	ヨーク	YOKE ASSY	1				
16	..	X0282002320	ハウジング	HOUSING ASSY	1				
17	...	X9491002390	ボール	BEARING, BALL	1				
18	...	X9491002760	ボール	BEARING, BALL	1				
19	..	X0283060061	ローラー	ROLLER	5				
20	..	X0283711420	ピニオン	PINION	1				
21	..	X0283712360	ピニオン	PINION	1				
22	..	X0285011600	フレーム	FRAME	1				
23	..	X0285100750	ホルダー	HOLDER ASSY, BRUSH	1				
24	...	X9491730461	スプリング	SPRING	1				
25	..	X0289030010	ネジ	SCREW	2				
26	...	X0534006470	スイッチ	SWITCH ASSY, MAGNET.	1				
27	...	X0534040320	ワイヤ	WIRING	1				
28	...	X0534490120	ブッシュ	BUSH	1				
29	...	X0534490120	ブッシュ	BUSH	1				
30	...	X0534490230	ブッシュ	BUSH	1				
31	...	X0534490230	ブッシュ	BUSH	1				
32	...	X0535050620	カバー	COVER	1				
33	...	X0535130241	プレート B	PLATE (B)	1				
34	...	X0535130320	プレート A	PLATE (A)	1				
35	...	X0536600401	プランジャー	PLUNGER	1				
36	...	X9151005141	ボルト	BOLT W/WASHER	3				
37	...	X9490170900	ワッシャー	WASHER	1				
38	...	X9490170900	ワッシャー	WASHER	1				
39	...	X9490441303	ボルト	BOLT	1				
40	...	X9490441312	ボルト	BOLT	1				
41	...	X9490502820	ナット	NUT	1				
42	...	X9490502820	ナット	NUT	1				
43	...	X9491402100	Oリング	O-RING	1				
44	...	X9491402100	Oリング	O-RING	1				
45	..	X1284000710	ハウジング	HOUSING	1				
46	..	X9019008651	ナット	NUT	1				
47	...	X9025808001	ワッシャー	WASHER	2				
48	...	X9025808001	ワッシャー	WASHER	1				
49	..	X9490071970	ネジ	SCREW W/WASHER	2				
50	..	X9490422570	ボルト	BOLT	2				
51	..	X9490561370	ナット	NUT	1				
52	..	X9491200240	ボール	BALL	1				
53	..	X9491403700	Oリング	O-RING	1				
54	..	X9491703380	スプリング	SPRING	2				
55	..	119656-77041	スターター	STARTER	1				
56	..	26206-100202	ボルト	BOLT M10X 20 PLATED	6				
57	..	26716-120002	ナット	NUT M12	2				

14. ジェネレータ
GENERATOR

SPEC. CODE
D19633-77200



1816
1802
NPC-2173

14. ジェネレータ
GENERATOR

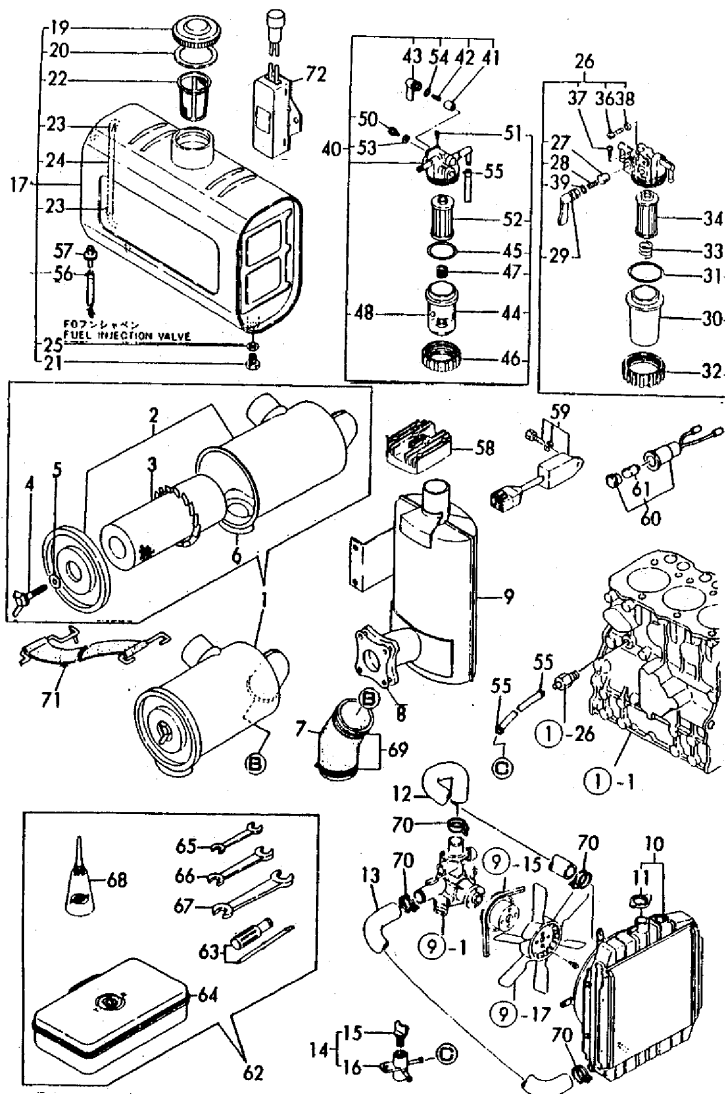
(A)=3TNA68-USR (D)=
(B)= (E)=
(C)= (F)=

89.05.01

品番 REF.	レベル LEV.	部品番号 PART NO.	部品名 PART NAME	DESCRIPTION	数量 QTY	単位 UNIT	備考 REMARKS
					(A)	(B)	(C)
1	-	26106-080182	ボルト M 8X 18	BOLT M 8X 18 PLATED	1		
2	-	26106-100402	ボルト M10X 40	BOLT M10X 40 PLATED	1	10	
3	-	119600-77330	ベルト調整用板	ADJUSTER, BELT	1	10	
4	-	26014-080252	M8X25 板	BOLT M 8X 25	1		
5	..	119663-77200	ジェネレータ	GENERATOR	1	10	
6	..	XM91967	プレート	PLATE COMPL.	1	1	
7	...	XM91968	プレート	PLATE	1	1	
8	...	XM91969	スター	STATOR	1	1	
9	...	XM27436	ボールベアリング #NSK6201ZC3	BALL BEARING	1	1	
10	...	XM17878	カップラ	COUPLER	1	1	
11	...	XM36410	クランプ	CLAMP	1	1	
12	...	26022-040252	ボルト M 4X25	SCREW M 4X 25	2	10	
13	...	XYSP54008	ネジ	SCREW	1	1	
14	...	XM82099	フライホイール	FLYWHEEL COMPL.	1	1	
21	..	106383-44720	スペーサー	SPACER	1	1	
22	..	106383-44730	ワッシャー	WASHER	1	1	
23	..	22212-100000	スプリングワッシャー 10	SPRING WASHER 10	1	1	
24	..	26716-100002	ナット M10	NUT M10	1	10	
25	..	105225-44790	キャップ (ファンター)	CAP.	1	1	

15. 同梱品
SET PART

SPEC. CODE
D19841-93130



119660-77710 カレントリミッタ は供給打ち切りの為、
 114340-77710 カレントリミッタ 1個使用
 114340-77400 プラケット(ハーネ) 1個使用
 26106-060182 ツバホルム6X18 2個使用 (※販売単位10個)
 26106-060202 ツバホルム6X20 2個使用 (※販売単位10個)
 の4アイテムでの同時交換となります。

15. 同梱品
SET PART

89.05.01

(A)=3TNA68-USR (D)=
 (B)= (E)=
 (C)= (F)=

REF.	LEV.	PART NO.	アビニ	DESCRIPTION	QTY (A)(B)(C)(D)(E)(F)	P/U	A	R
1	..	119654-12500	エアクリ-ケー-ACMP(119860-12500)	CLEANER, AIR CASE ASSY	1			1
2	..	XX75183164	エレメント (エアクリ-)	ELEMENT, AIR CLEANER	1			1
3	..	119860-12510			1			1
4	..	119860-12550	クインクホルム	BOLT, WING	1			1
5	..	119860-12560	シールワッシャー	WASHER, SEAL	1			1
6	..	X772035051	アンダーバルブ	VALVE, UNLOADER	1			1
7	..	119654-12550	パイプ	PIPE, AIR INTAKE	1			1
8	..	121000-13200	ガasket (サイレンサ)	GASKET	1			1
9	..	119242-13501	サイレンサ	SILENCER	2			1
10	..	119600-44500	ラジエタ	RADIATOR	1			1
11	..	123682-44210	キャップ	CAP	1			1
12	..	119688-49010	CW-1 (A)	PIPE (A)	1			1
13	..	119280-49020	CWパイプ (B)	PIPE B	1			1
14	..	129150-49100	クック CMP	COCK ASSY	1			1
15	..	129150-49080	ドレンコック	DRAIN COCK	1			1
16	..	129150-49090	クック CMP	BODY, COCK	1			1
17	..	119242-55100	クック CMP	TANK ASSY	1			1
19	..	105302-55040	クック CMP	COVER	1			1
20	..	101504-55051	パッキン	GASKET	1			2
21	..	104200-55080	プラグ	PLUG	1			1
22	..	101504-55101	FOSS	STRAINER, FUEL INLET	1			1
23	..	103854-55220	クランプ	CLAMP	2			1
24	..	23061-050210	パイプ	PIPE 5X 210	1			1
25	..	23414-120016	パッキン	PACKING 12	1			10
26	..	171059-55600	FOSS CMP	STRAINER	1			1
27	..	104200-55321	バルブ	VALVE, TAPER	1			1
28	..	104200-55330	スプリング	SPRING	1			1
29	..	104200-55341	ハンドル	HANDLE, COCK	1			1
30	..	121254-55510	カップ	CUP, STRAINER	1			1
31	..	102103-55520	Oリング	O-RING	1			1
32	..	110250-55610	リテーナ	RETAINER, BOWL	1			1
33	..	121255-55620	スプリング	SPRING	1			1
34	..	124550-55700	エレメント	ELEMENT, FUEL	1			1
36	..	101720-55750	プラグ	PLUG	2			1
37	..	104200-55750	スクリュー	SCREW	1			1
38	..	23418-060000	パッキン	GASKET 6, NYLON	2			10
39	..	24311-240100	Oリング	O-RING 1A P-10A	1			10
40	..	129335-55700	セパレータ	SEPARATOR, WATER	1			1
41	..	104200-55321	バルブ	VALVE, TAPER	1			1
42	..	104200-55330	スプリング	SPRING	1			1
43	..	104200-55341	ハンドル	HANDLE, COCK	1			1
44	..	124064-55510	Oリング	BOWL, FUEL STRAINER	1			1
45	..	102103-55520	Oリング	O-RING	1			1
46	..	110250-55610	リテーナ	RETAINER, BOWL	1			1
47	..	121257-55720	スプリング	SPRING	1			1
48	..	121257-55731	フロート	FLOAT	1			1
50	..	101720-55750	プラグ	PLUG	2			1
51	..	104200-55750	スクリュー	SCREW	1			1
52	..	171081-55910	スクリーン	SCREEN	1			1
53	..	23418-060000	パッキン	GASKET 6, NYLON	2			10
54	..	24311-240100	Oリング	O-RING 1A P-10A	2			10
55	..	23000-013000	クランプ	CLAMP 13	14			1
56	..	124066-59100	クランプ	CLAMP, PIPE	2			1
57	..	121120-59990	ジョイント	JOINT	1			1
58	..	119600-77710	カレントリミッタ	CURRENT LIMITER	1			1
59	..	129155-77920	タイマ	TIMER	1			1
60	..	124770-91040	パイロットランプ	LAMP, PILOT	1			1
61	..	46150-001110	バルブ	BULB (12V-3W)	1			1
62	..	171001-93100	クック CMP	TOOL SET	1			1
63	..	104200-92350	ドライバー	DRIVER, SCREW	1			1
64	..	104200-92600	ボックス	BOX, TOOL	1			1
65	..	28110-100120	レンチ	WRENCH 10X12	1			1
66	..	28110-140170	レンチ	WRENCH 14X17	1			1
67	..	28110-190220	レンチ	WRENCH 19X22	1			1
68	..	28210-000140	オイルフィーダ	OIL FEEDER	1			1
69	..	23000-060000	クランプ	CLAMP 60	2			1
70	..	23010-038000	ステー	CLAMP 38	4			1
71	..	119865-12600	エアクリ-ACMP	STAY	1			1
72	..	129155-77810	抵抗器	RESISTOR	1			1