

ヤママー エンジン パーツリスト

GA300-SEJW SS105H用

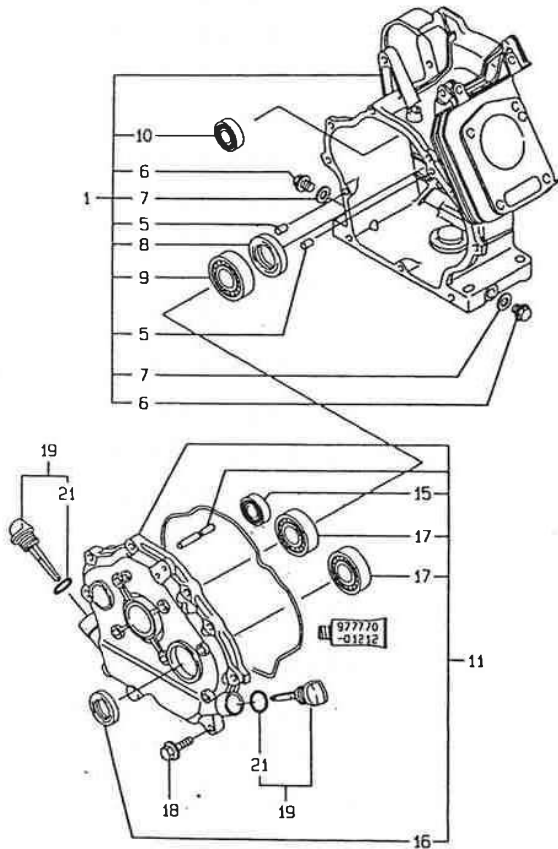
GA300-SEJW1 SS107DH用

目 次

エンジン部 (GA300SEJW)

| 項目No. | 項目名称 |
|-------|----------------------|
| 1. | シリンダブロック |
| 2. | シリンダヘッド&ボンネット |
| 3. | エアクリーナ&マフラ |
| 4. | クランクシャフト,ピストン&カムシャフト |
| 5. | F.O.タンク&F.O.パイプ |
| 6. | キャブレタ |
| 7. | ガバナ&操縦装置 |
| 8. | スターティングモータ |
| 9. | フライホイールマグネット&始動装置 |
| 10. | ラベル (安全 (追加項目 |

1. シリンダブロック



1803
(1802)
NPC-2788

1. シリンダブロック

99.08.11
(A)=GA300SEJW
(B)=GA300SEJW1
(C)=
(D)=

| ミタシ NO. | レベル | 0 | フビシハシコウ | フビシ メイ | ---コスタ--- | I | P | U | A | R | |
|------------|-----|---|--------------|----------------|-----------|-----|-----|-----|---|----|--|
| | | | | | (A) | (B) | (C) | (D) | | | |
| 1 | . | | 760991-01560 | シリンダヘッドイ CMP | 1 | 1 | | | | 1 | |
| 5 | .. | | 22312-080120 | ハイコピシ 8X12 | 2 | | | | | 1 | |
| 5-1 | .. | | 114270-01600 | ハイコピシ 8X12 | 2 | 2 | | | R | 1 | |
| (A=E04576) | | | | | | | | | | | |
| 6 | .. | | 160610-01690 | フック | 2 | 2 | | | | 1 | |
| 7 | .. | | 104200-59170 | パツキン(マル 12 | 2 | 2 | | | | 1 | |
| 8 | .. | | 160110-02220 | オイルシール | 1 | 1 | | | | 1 | |
| 9 | .. | | 24101-062060 | ハイアリング 6206 | 1 | 1 | | | | 1 | |
| 10 | .. | | 160903-28020 | ハイアリング 6202 | 1 | 1 | | | | 1 | |
| 11 | . | | 760791-01501 | クランクケースカバー | 1 | 1 | | | | 1 | |
| 15 | .. | | 160903-28020 | ハイアリング 6202 | 1 | 1 | | | | 1 | |
| 16 | .. | | 160110-02220 | オイルシール | 1 | 1 | | | | 1 | |
| 17 | .. | | 24101-062060 | ハイアリング 6206 | 2 | 2 | | | | 1 | |
| 18 | . | | 26106-080302 | ツバホルツ 8X 30 | 9 | 9 | | | | 10 | |
| 19 | . | | 160810-01740 | キャツク CMP | 2 | 2 | | | | 1 | |
| 21 | .. | | 24311-000180 | オリシク 1A P 18.0 | 2 | 2 | | | | 10 | |

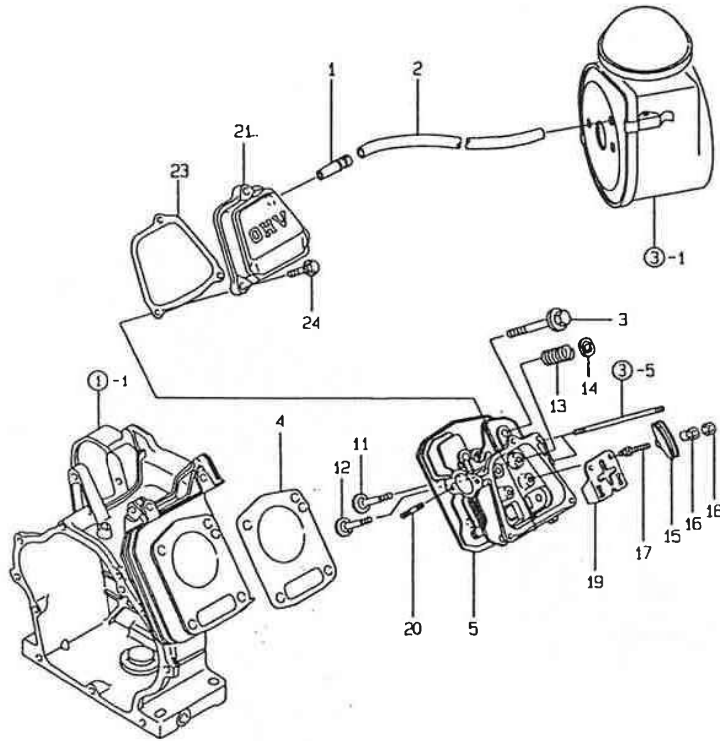
N079834

----- ヒコウ -----
 (チユウ) エンジンシツシコウキ ハ コウモクNO.9 ノ |
 キタイメイハシノ コウキチキス。 |

----- ヒコウ -----
 (チユウ) エンジンシツシコウキ ハ コウモクNO.9 ノ | (REMARKS)"EFFECTIVE MACHINE NO." 0
 キタイメイハシノ コウキチキス。 | ENGINE IS INDICATED ON THE
 | ENGINE LABEL WHICH IS SHOW
 | IN FIG-9.

N079834

2. シリンダヘッド&ボンネット



1804
(1802)
NPC-2788

2. シリンダヘッド&ボンネット

99.08.11
(A)=GA300SEJW
(B)=GA300SEJW1
(C)=
(D)=

| ミタシ No. | レベル 0 | フビハシコキウ | フビシ メイ | ----コスク---- I P/U A R (A) (B) (C) (D) | | | |
|-------------------------|-------|--------------|------------------|--|---|---|-------|
| 1 | . | 160610-03050 | フビシ CMP | 1 | 1 | | 1 |
| 2 | . | 160991-03180 | パイプ (フビシ) | 1 | 1 | | 1 |
| 3 | . | 160890-01210 | フランジ HB 10X70 | 4 | 4 | | 1 |
| 4 | . | 160990-01330 | ヘッドカセット | 1 | 1 | | 1 |
| 5 | . | 160890-11010 | シリンダヘッド CMP | 1 | 1 | | 1 |
| 5-1 | . | 160890-11011 | シリンダヘッド CMP | 1 | 1 | Q | 1 |
| (A=*1995.04) | | | | | | | |
| 11 | . | 160890-11100 | インターバルフ | 1 | 1 | | 1 |
| 12 | . | 160890-11110 | エキゾーストバルフ | 1 | 1 | | 1 |
| 13 | . | 160890-11120 | バルブスプリング | 2 | 2 | | 1 |
| 14 | . | 160810-11180 | リテーナ (バルブ) | 2 | 2 | | 1 |
| I 14-1 | . | 160890-11180 | オサエ (バルブ) | 2 | | F | 1 (1) |
| (B=E08122) | | | | | | | |
| 15 | . | 160890-11200 | ロッカアーム | 2 | 2 | | 1 |
| I 15-1 | . | 160890-11202 | ロッカアーム | 2 | | F | 1 (1) |
| (B=E08122) | | | | | | | |
| 16 | . | 160690-11220 | ピョット (ロッカアーム) | 2 | 2 | | 1 |
| I 16-1 | . | 160690-11221 | ピョット (ロッカアーム) | 2 | | F | 1 (1) |
| (B=E08122) | | | | | | | |
| 17 | . | 160690-11270 | ホルト (ロッカアーム) | 2 | | N | 1 |
| 17-1 | . | 160690-11271 | ホルト (ロッカアーム) | 2 | 2 | | 1 |
| (A=E03205) | | | | | | | |
| I 17-2 | . | 160890-11270 | ホルト (ロッカアーム) | | 2 | F | 1 (1) |
| (B=E08122) | | | | | | | |
| 18 | . | 160690-11280 | ナット (ボクX6X0.5) | 2 | 2 | | 1 |
| 19 | . | 160890-11290 | カイトプレート | 1 | 1 | | 1 |
| 20 | . | 26216-080182 | ウエコホルト 8X 18 | 2 | | | 1 |
| 20-1 | . | 160690-11050 | タツピンスB (2D 8X18) | 2 | 2 | N | 1 |
| (A=*1995.04) | | | | | | | |
| 20-2 | . | 26216-080182 | ウエコホルト 8X 18 | 2 | 2 | N | 1 |
| (A=*1995.12) (B=E06151) | | | | | | | |
| 21 | . | 160890-11300 | ボンネット | 1 | 1 | | 1 |
| 23 | . | 160890-11310 | カセット (ボンネット) | 1 | 1 | | 1 |
| 24 | . | 26106-060352 | ツハホルト 6X 35 | 3 | 3 | | 10 |

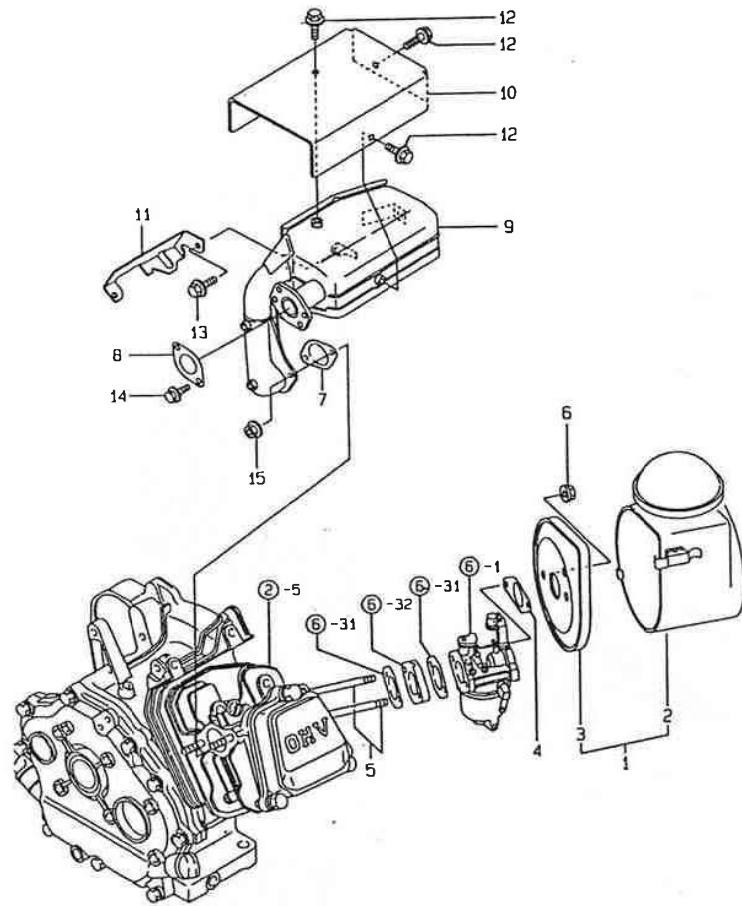
N079835

----- ヒコウ -----
 (1) ミタシNO.14-1,15-1,16-1,17-2 セット テ
 コカンセイアリ。
 (チユウ) エンジンフ シツシコキウキ ハ コウモクNO.9 ノ
 キタイメイハシノ コウキテス。

----- ヒコウ -----
 (1) ミタシNO.14-1,15-1,16-1,17-2 セット テ (1) REF.NO.14-1,15-1,16-1,17-2
 コカンセイアリ。 INTERCHANGEABLE BY SET.
 (チユウ) エンジンフ シツシコキウキ ハ コウモクNO.9 ノ (REMARKS)"EFFECTIVE MACHINE NO." 0
 キタイメイハシノ コウキテス。 ENGINE IS INDICATED ON THE
 ENGINE LABEL WHICH IS SHOW
 IN FIG.9.

N079835

3. エアクリーナ&マフラ



N079836

----- ヒコウ -----
 (チユウ) エンジンマシ ンツシコウキ ハ コウモクNO.9 ノ |
 キタイメイハシノ コウキチマス。 |

3. エアクリーナ&マフラ

1805
 (1802)
 NPC-2788

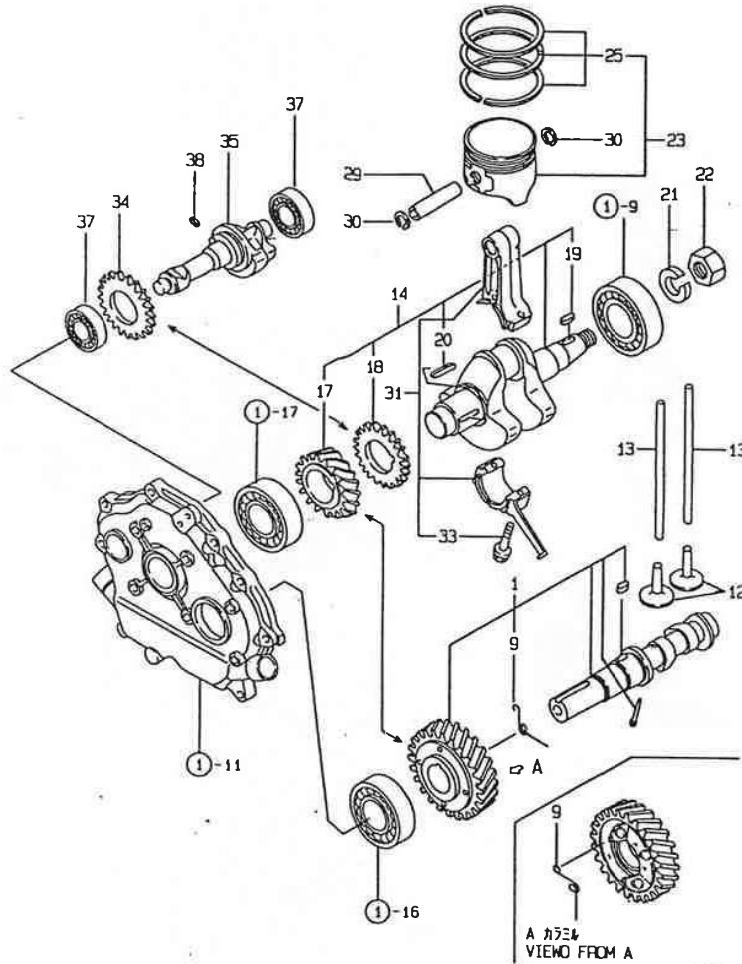
99-08.11
 (A)=GA300SEJW
 (B)=GA300SEJW1
 (C)=
 (D)=

| ミタシ NO. | レベル 0 | フニシハシコウ | フニシ メイ | -----コウク----- I P/U A R | | | |
|------------|-------|--------------|----------------|-------------------------|-----|-----|-----|
| | | | | (A) | (B) | (C) | (D) |
| 1 | . | 160991-12500 | エアクリーナ CMP | 1 | 1 | | 1 |
| 2 | .. | 160991-12520 | ホチイ(エアクリーナ) | 1 | 1 | | 1 |
| 3 | .. | 160991-12550 | ハツクフプレート | 1 | 1 | | 1 |
| 4 | . | 160910-56150 | ハツクシ(キフメタ) | 1 | 1 | | 1 |
| 5 | . | 26226-080802 | ウエコシホルト 8X80 | 2 | 2 | | 1 |
| 6 | . | 26366-080002 | ツハツキサツ 8 | 2 | 2 | | 10 |
| 7 | . | 160890-13210 | ハツクシ(マフラ) | 1 | 1 | | 1 |
| 8 | . | 160890-13210 | ハツクシ(マフラ) | 1 | 1 | | 1 |
| 9 | . | 160891-13500 | マフラ | 1 | 1 | | 1 |
| 10 | . | 160890-13520 | マフラカハ | 1 | 1 | | 1 |
| 11 | . | 160890-13570 | フラスツト (マフラ) | 1 | 1 | | 1 |
| 12 | . | 26106-060082 | ツハシホルト M 6X 8 | 4 | 4 | | 10 |
| 13 | . | 26106-080142 | ツハシホルト M 8X 14 | 1 | 1 | | 10 |
| 14 | . | 26106-080202 | ツハシホルト 8X 20 | 2 | 2 | | 10 |
| 15 | . | 26366-080002 | ツハツキサツ 8 | 2 | 2 | | 10 |

----- ヒコウ -----
 (チユウ) エンジンマシ ンツシコウキ ハ コウモクNO.9 ノ | (REMARKS)"EFFECTIVE MACHINE NO." 0
 キタイメイハシノ コウキチマス。 | ENGINE IS INDICATED ON THE
 | ENGINE LABEL WHICH IS SHOW
 | IN FIG.9.

N079836

4. クランクシャフト、ピストン&カムシャフト



----- ヒコウ -----
 (チユウ) エンジンフシツシヨウキ ハ コウモクNO.9 ノ |
 キタイメイハコ ノ コウキテス。 |

4. クランクシャフト、ピストン&カムシャフト

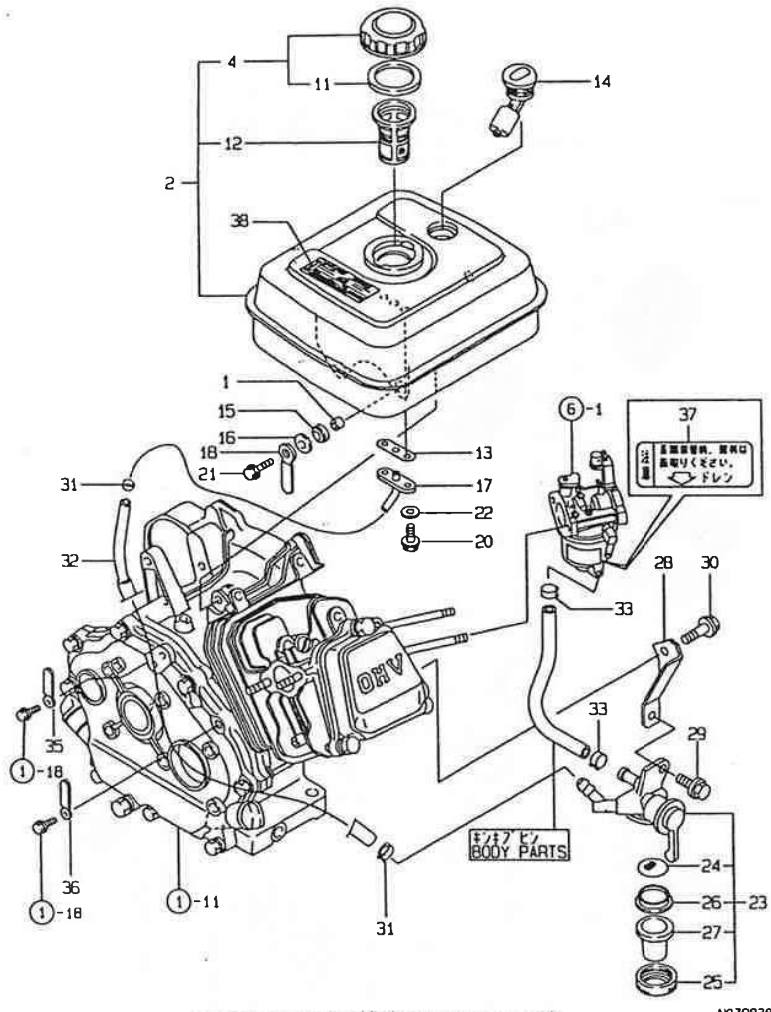
-----+-----
 | 1B06 |
 | (1B02) |
 -----+-----
 NPC-2788

99.08.11
 (A)=GA300SEJW
 (B)=GA300SEJW
 (C)=
 (D)=

| ミタシ NO. | レバール 0 | フニハコ | フニメイ | ---コスト--- | | | |
|------------|-----------|--------------|----------------|-----------|-----|-----|-----|
| | | | | (A) | (B) | (C) | (D) |
| 1 | . | 160890-14051 | カムシャフト CMP | 1 | 1 | | 1 |
| 9 | .. | 160890-14560 | スプリング (テコフ) | 1 | 1 | | 1 |
| 11 | . | 22512-050160 | フェサキ 5X16 | 1 | 1 | | 1 |
| 12 | . | 160890-14200 | タペツ | 2 | 2 | | 1 |
| 13 | . | 160890-14400 | フツシヨウツ | 2 | 2 | | 1 |
| 14 | . | 760890-21700 | クランクシャフト CMP | 1 | 1 | | 1 |
| 17 | .. | 160890-21200 | キヤク (クランクシャフト) | 1 | 1 | | 1 |
| 18 | .. | 160890-21220 | ハランサキヤ | 1 | 1 | | 1 |
| 19 | .. | 22512-040160 | フェサキ 4X16 | 1 | 1 | | 1 |
| 20 | .. | 22512-040300 | フェサキ 4X 30 | 1 | 1 | | 1 |
| 21 | . | 22137-160000 | サカネ (ミカキ 16 | 1 | 1 | | 10 |
| 22 | . | 26737-160002 | ナツ (ホソ 16 | 1 | 1 | | 10 |
| 23 | . | 160990-22011 | ピストン CMP | 1 | 1 | | 1 |
| 25 | .. | 760990-22501 | ピストンリング SET | 1 | 1 | | 1 |
| 29 | . | 160890-22300 | ピストンピ | 1 | 1 | | 1 |
| 30 | . | 22252-000190 | トメウシ (アサ 19 | 2 | 2 | | 10 |
| 31 | . | 760890-23700 | コネクティングロツ CMP | 1 | 1 | | 1 |
| 33 | .. | 160810-23201 | ロツホルト (クツヤツキ | 2 | 2 | | 1 |
| 34 | . | 160890-21220 | ハランサキヤ | 1 | 1 | | 1 |
| 35 | . | 160890-28010 | ハランシャフト | 1 | 1 | | 1 |
| 37 | . | 160903-28020 | ヘアリング 6202 | 2 | 2 | | 1 |
| 38 | . | 22351-040008 | スプリングピ 4.0AX 8 | 1 | 1 | | 10 |

----- ヒコウ -----
 (チユウ) エンジンフシツシヨウキ ハ コウモクNO.9 ノ | (REMARKS) "EFFECTIVE MACHINE NO." 0
 キタイメイハコ ノ コウキテス。 | ENGINE IS INDICATED ON THE
 ENGINE LABEL WHICH IS SHOW
 IN FIG.9.

5. F.O.タンク&F.O.パイプ



ヒコク

(1) ミタシ NO.2,13,17,20,22 トリツク コウカ
ニテ コウカセイアリ。

(2) ミタシNO.37 ヤマシライタイロ-

37-1 ヤマシコウレツト。

* アンゼンメイヤクハ 10コウモク オ サシヨウ。

(チヨウ)エシヨウフ シツツコウキハ 10コウモクNO.9ノ

*タイメイハシノ コウキテマス。

1807
1802
NPC-2788

5. F.O.タンク&F.O.パイプ

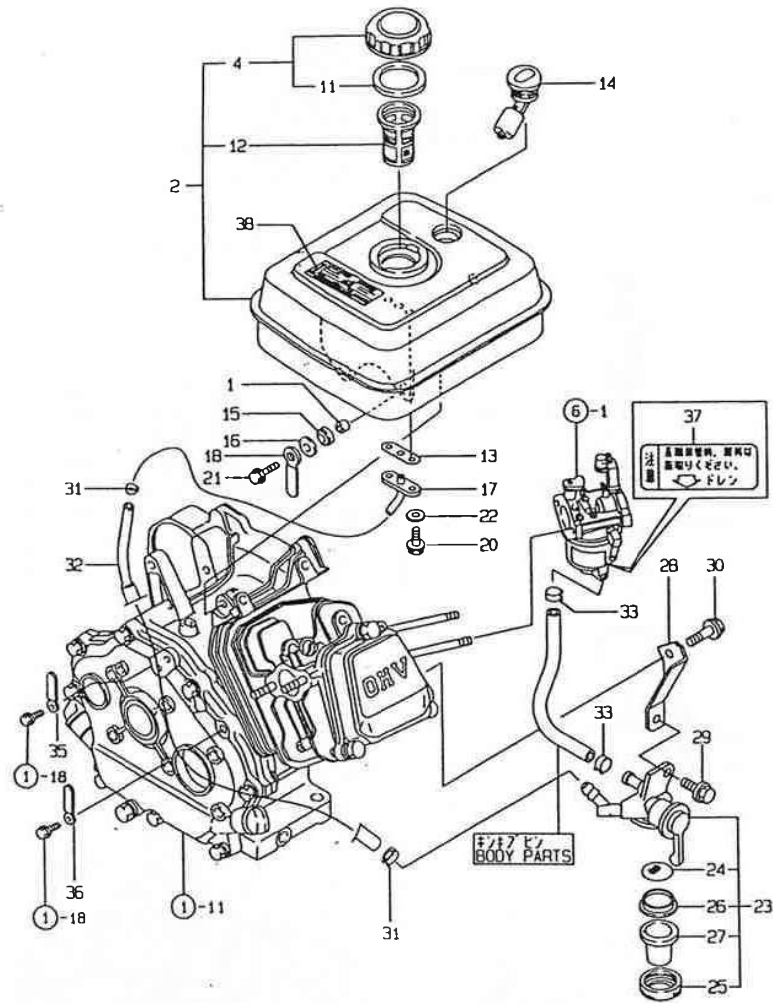
99.08.11
(A)=GA300SEJW
(B)=GA300SEJW
(C)=
(D)=

| ミタシ NO. | ラベル O | パネヒヤンコウ | パネ メイ | ---コスク--- | I | P | U | A | R |
|-------------------------|-------|--------------|----------------------|-----------------|---|---|---|---|----|
| | | | | (A) (B) (C) (D) | | | | | |
| 1 | . | 114250-45310 | カラ-(ファンケース) | 4 | 4 | | | | 1 |
| 2 | . | 760890-55710 | F0タンク CMP (レツト) (50) | 1 | | | | | 1 |
| 2-1 | . | 760890-55711 | F0タンク CMP (レツト) (50) | 1 | 1 | | F | | 1 |
| (A=E03205) | | | | | | | | | |
| 4 | .. | 160710-55061 | タンクキヤツフ CMP | 1 | 1 | | | | 1 |
| 11 | ... | 160393-55050 | PK (キヤツフ) | 1 | 1 | | | | 1 |
| 12 | .. | 160610-55100 | フィルタ- (イリク)チ | 1 | 1 | | | | 1 |
| 13 | . | 160991-55130 | カスゲツト (F0タンク) | 1 | | | Z | | 1 |
| (A=E03205) | | | | | | | | | |
| 14 | . | 160762-55150 | フ-エルケ-シ | 1 | 1 | | | | 1 |
| 15 | . | 160690-55460 | タンパ- (F0タンク) | 4 | | | | | 1 |
| 15-1 | . | 160690-55461 | タンパ- (F0タンク) | 4 | 4 | | N | | 1 |
| (A=*1995.10) | | | | | | | | | |
| 16 | . | 160610-55470 | ワツシヤ (F0タンク) | 4 | | | Z | | 1 |
| (A=E04576) | | | | | | | | | |
| 17 | . | 160991-55900 | ニツフ-ル (F0) | 1 | | | Z | | 1 |
| (A=E03205) | | | | | | | | | |
| 18 | . | 160710-78710 | コートクランフ | 1 | 1 | | | | 1 |
| 20 | . | 26106-060142 | ツハ-ホルト 6X 14 | 2 | | | Z | | 10 |
| (A=E03205) | | | | | | | | | |
| 21 | . | 26476-060252 | タツヒ-ンホルト 6X 25 | 4 | | | | | 10 |
| 21-1 | . | 114370-45350 | ホルト (ファンケース) | 4 | 4 | | N | | 1 |
| (A=E04576) | | | | | | | | | |
| I 21-2 | . | 160690-55140 | ホルト (F0) | 4 | | | R | | 1 |
| (B=E0000) | | | | | | | | | |
| 22 | . | 43400-500400 | シ-ルワツシヤ- (SPCC.丸. 6) | 2 | | | Z | | 1 |
| (A=E03205) | | | | | | | | | |
| 23 | . | 160991-55300 | F0コツク CMP | 1 | 1 | | | | 1 |
| 24 | .. | 160710-55382 | フィルタ- | 1 | 1 | | | | 1 |
| 25 | .. | 160710-55360 | リンク | 1 | 1 | | | | 1 |
| 26 | .. | 160710-55370 | パ-ツキ | 1 | 1 | | | | 1 |
| I 27 | .. | 160903-55390 | カツフ (F0コツク) | 1 | 1 | | | | 1 |
| 28 | . | 160991-55350 | フ-ラゲツト (F0コツク) | 1 | 1 | | | | 1 |
| 29 | . | 26106-060102 | ツハ-ホルト M 6X 10 | 1 | 1 | | | | 10 |
| 30 | . | 26106-060122 | ツハ-ホルト M 6X 12 | 1 | 1 | | | | 10 |
| 31 | . | 106990-44660 | ホ-スクリツフ 12 | 2 | 2 | | | | 1 |
| 32 | . | 160769-59370 | F0ハ-イフ | 1 | 1 | | | | 1 |
| 33 | . | 124060-77680 | ホ-スクリツフ (丸 10) | 2 | 2 | | | | 1 |
| 35 | . | 160260-78700 | クランフ (リ-ト"ワイ | 1 | 1 | | | | 1 |
| 36 | . | 160820-78710 | コートクランフ | 1 | 1 | | | | 1 |
| 37 | . | 160520-07271 | ラ-ベル (ネリヨウヌキ | 1 | | | | | 1 |
| 37-1 | . | 160520-07272 | ラ-ベル (ネリヨウヌキ | 1 | 1 | | S | | 1 |
| (A=E03205) | | | | | | | | | |
| 38 | . | 160690-07250 | ラ-ベル (コ-シヨ | 1 | 1 | | | | 1 |
| 38-1 | . | 160692-07250 | ラ-ベル (コ-シヨ | 1 | 1 | | N | | 1 |
| (A=*1996.02) (B=E06222) | | | | | | | | | |
| 41 | . | 160920-59350 | F0ハ-イフ (A1) | 1 | 1 | | | | 1 |

** ツツク **

N079838

5. F.O.タンク&F.O.パイプ



- ヒコウ
- (1) エンジン NO.2,13,17,20,22 ト 10mm コウカクニシ コウカクセイ アリ.
 - (2) エンジンNO.37 ヤンマー-ライトイエロー.
 - 37-1 ヤンマー-ニュー-レッド.* アンセムエンジンハ 10mm コウモク オ サクシヨウ.
(チユウ) エンジンボディシツクキハ コウモクNO.9ノ
- * タイメイバルノ コウキテマス.

N079838

5. F.O.タンク&F.O.パイプ

1807
1802

NPC-2788

99.08.11
(A)=GA300SEJW
(B)=GA300SEJW1
(C)=
(D)=

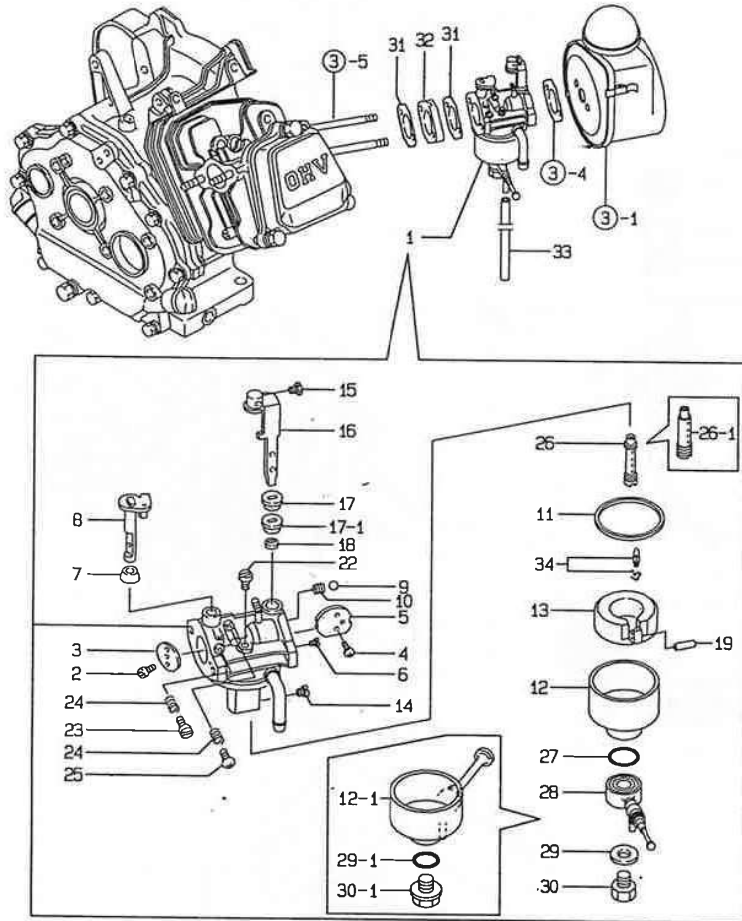
エンジン NO. 2,13,17,20,22 ト 10mm コウカクニシ コウカクセイ アリ. (A) (B) (C) (D)
37-1 ヤンマー-ニュー-レッド. (REMARKS) "EFFECTIVE MACHINE NO." O
* アンセムエンジンハ 10mm コウモク オ サクシヨウ.
(チユウ) エンジンボディシツクキハ コウモクNO.9ノ

- ヒコウ
- (1) エンジン NO.2,13,17,20,22 ト 10mm コウカクニシ コウカクセイ アリ.
 - (2) エンジンNO.37 ヤンマー-ライトイエロー.
 - 37-1 ヤンマー-ニュー-レッド.* アンセムエンジンハ 10mm コウモク オ サクシヨウ.
(チユウ) エンジンボディシツクキハ コウモクNO.9ノ
- * タイメイバルノ コウキテマス.

(1) INTER CHANGEABLE BY SIMULTANEOUS REPEACEMENT WITH NO.2,13,17 20, (2) REF.NO.37 YANMAR LIGHT YELLOW, (REMARKS) "EFFECTIVE MACHINE NO." O
ENGINE IS INDICATED ON THE ENGINE LABEL WHICH IS SHOW IN FIG.9.

N079838

6. キャブレタ



- ヒキコ
- (1) ネジ
 (2) ミメシ NO.2, 2-1, 4, 4-1, 6, 6-1, 13, 13-1, 14, 14-1, 22, 22-1 ノ チカイ
 オ サシヨウキ
 (チリ) エンジンフ シツシコウキ ノ コウモリ NO.9 ノ
 キタイメイハツ ノ コウキチヤス。

N079839

6. キャブレタ

1809
 (1802)
 NPC-2788

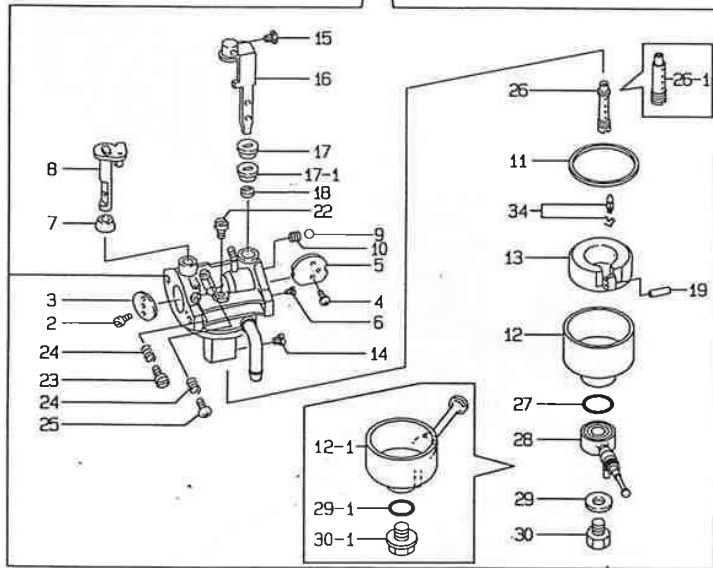
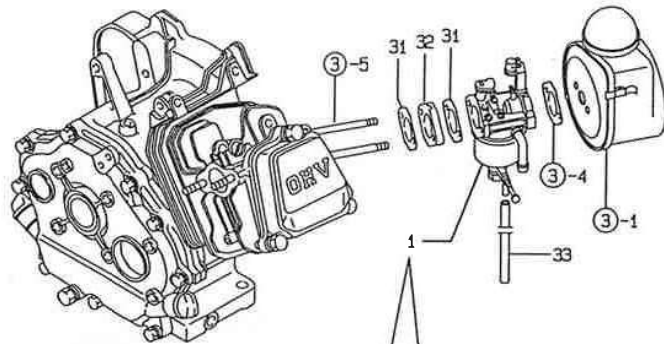
99.08.11
 (A)=GA300SEJW
 (B)=GA300SEJW
 (C)=
 (D)=

| ミタシ No. | レハル 0 | フヒンハツコウ フ | フヒン メイ | ---コスト--- | I | P | U | A | R |
|------------|----------|------------------------------|-------------------------------|-----------------|---|---|---|---|------|
| | | | | (A) (B) (C) (D) | | | | | |
| 1 | . | 160991-56010 | キャブレタ CMP | 1 1 | | | | | 1 |
| 1- 1 | . | 160991-56011 (A=*1996.03) | キャブレタ CMP (B=E06222) | 1 1 | | | R | | 1 |
| I 1- 2 | . | 160991-56012 | キャブレタ CMP (B=E08122) | | 1 | | | N | 1 |
| 2 | .. | 160120-56670 | スクリュー (SWツキ) | 2 2 | | | | | 1 |
| 2- 1 | .. | 160690-56560 (A=*1996.03) | スクリュー (SWツキ) (B=E06222) | 2 2 | | | | S | 1 (2 |
| 3 | .. | 160992-56520 | ハイルフ (スツトル) | 1 1 | | | | | 1 |
| 4 | .. | 160903-56670 | スクリュー | 2 2 | | | | | 1 |
| 4- 1 | .. | 160690-56570 (A=*1996.03) | スクリュー (B=E06222) | 2 2 | | | | S | 1 (2 |
| 5 | .. | 160991-56530 | チョークハイルフ | 1 1 | | | | | 1 |
| 6 | .. | 160880-56740 | ハ°イロツシエツト | 1 1 | | | | | 1 |
| 6- 1 | .. | 160790-56610 (A=*1996.03) | ホイルト (B=E06222) | 1 1 | | | | S | 1 (2 |
| I 6- 2 | .. | 160890-56610 | ハ°イロツシエツト (B=E08122) | | 1 | | | N | 1 |
| 7 | .. | 160702-56720 | リング | 1 1 | | | | | 1 |
| 8 | .. | 160992-56550 | スツトルシャフトA | 1 1 | | | | | 1 |
| 9 | .. | 160310-56980 | チョークスフリング | 1 1 | | | | | 1 |
| 10 | .. | 160310-56990 | スチールホイル | 1 1 | | | | | 1 |
| 11 | .. | 160210-56610 | ワツシヤ (フロートチャンバー) | 1 1 | | | | | 1 |
| 12 | .. | 160802-56430 | フロートホイル | 1 1 | | | | | 1 |
| 12- 1 | .. | 160893-56430 (A=*1996.03) | フロートホイル A (B=E06222) | 1 1 | | | | S | 1 |
| 13 | .. | 160810-56620 | フロート CMP | 1 1 | | | | | 1 |
| 13- 1 | .. | 160890-56620 (A=*1996.03) | フロート CMP (B=E06222) | 1 1 | | | | S | 1 (2 |
| 14 | .. | 160702-56660 | メーンシエツト | 1 1 | | | | | 1 |
| 14- 1 | .. | 160797-56570 (A=*1996.03) | エンリツチメントシエツト (B=E06222) | 1 1 | | | | S | 1 (2 |
| 15 | .. | 26117-040088 | ホイルト 4X 8 | 1 1 | | | | | 10 |
| 16 | .. | 160910-56710 | チョークレハ | 1 1 | | | | | 1 |
| 17 | .. | 160810-56590 | リング (チョークレハ) | 1 1 | | | | | 1 |
| 17- 1 | .. | 160810-56590 (A=*1996.03) | リング (チョークレハ) (B=E06222) | 2 2 | | | | K | 1 |
| 18 | .. | 160810-56580 | リング (チョークシャフト) | 1 1 | | | | | 1 |
| 19 | .. | 160610-56630 | ピロン (フロート) | 1 1 | | | | | 1 |
| 22 | .. | 160890-56610 | ハ°イロツシエツト | 1 1 | | | | | 1 |
| 22- 1 | .. | 160330-56740 (A=*1996.03) | ハ°イロツシエツト (B=E06222) | 1 1 | | | | S | 1 (2 |
| 23 | .. | 160667-56750 | アシヤスター | 1 1 | | | | | 1 |
| 24 | .. | 181230-56380 | スフ リング (カソソリ) | 2 2 | | | | | 1 |
| 25 | .. | 160692-56710 | スクリュー | 1 1 | | | | | 1 |
| 26 | .. | 160991-56800 | メーンノスル | 1 1 | | | | | 1 |
| 26- 1 | .. | 160991-56810 (A=*1996.03) | メーンノスル (B=E06222) | 1 1 | | | | S | 1 |
| 27 | .. | 160692-56620 (A=*1996.03) | Oリング (B=E06222) | 1 1 | | | | Z | 1 |
| 28 | .. | 160792-56630 (A=*1996.03) | ホイル (フロートチャンバー) (B=E06222) | 1 1 | | | | | Z 1 |
| 29 | .. | 160792-56660 | ハ°ツキン | 1 1 | | | | | 1 |

** ツツク **

N079839

6. キャブレタ



----- ヒコウ -----
 (1) ホヨウピ.
 (2) ミタシNO.2,2-1 4,4-1 6,6-1 13,13-1
 14,14-1 22,22-1 / チカイハ 12,12-1
 オ サシヨウネカ^イマス.
 (チユウ) エンジン^フ シ^ツシコ^ウキ ハ コウモクNO.9 /
 キタイメイ^ハン^ノ コウキ^テス.

N079839

6. キャブレタ

 1810
 (1802)

 NPC-2788

99.08.11
 (A)=GA300SEJW
 (B)=GA300SEJW1
 (C)=
 (D)=

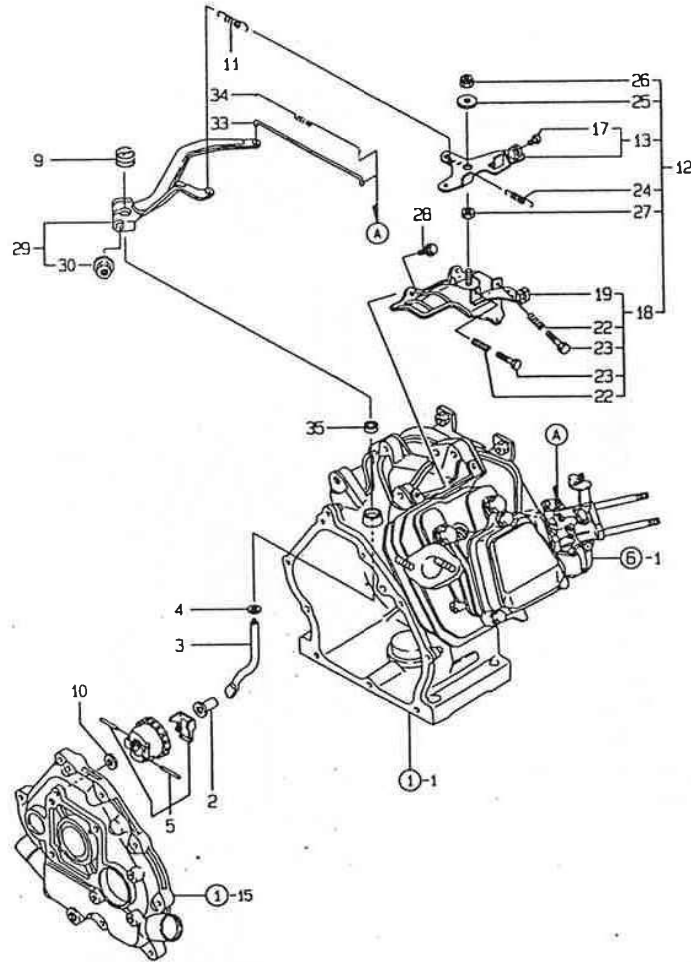
| ミタシ NO. | レベル 0 | フ ^レ ン ^ハ ン ^コ ウ | フ ^レ ン ^メ イ | -----コスク----- (A) (B) (C) (D) | I | P/U | A | R |
|------------|-------|--|--|----------------------------------|---|-----|---|------|
| 29- 1 .. | | 160893-56660 (A=*1996.03) | オリク ^ン (B=E06222) | 1 1 | | S | | 1 |
| 30 .. | | 160792-56610 | ホ ^ル ト | 1 1 | | | | 1 |
| 30- 1 .. | | 160891-56750 (A=*1996.03) | ホ ^ル ト (B=E06222) | 1 1 | | S | | 1 |
| 31 - | | 160910-56150 | ハ ^ツ キ ^コ (キ ^キ フ ^レ タ) | 2 2 | | | | 1 |
| 32 - | | 160890-56160 | イン ^シ レ ^タ (キ ^キ フ ^レ タ) | 1 1 | | | | 1 |
| 33 - | | 160730-56880 | ホ ^ス D5/3 | 1 1 | | | | 1 |
| 34 - | | 160792-56670 | ニ ^ト ル ^コ ム ^レ イ | 1 1 | | | | 1 (1 |

----- ヒコウ -----

| | |
|---|---|
| (1) ホヨウピ. (2) ミタシNO.2,2-1 4,4-1 6,6-1 13,13-1 14,14-1 22,22-1 / チカイハ 12,12-1 オ サシヨウネカ ^イ マス. (チユウ) エンジン ^フ シ ^ツ シコ ^ウ キ ハ コウモクNO.9 / キタイメイ ^ハ ン ^ノ コウキ ^テ ス. | (1) ONLY FOR REPAIR. (2) DIFFERENCE BETWEEN NO.2 & 2-1, 4 & 4-1,6 & 6-1,13 & 13-1, 14 & 14-1,22 & 22-1 REFER TO N 12 & 12-1. (REMARKS)"EFFECTIVE MACHINE NO." 0 ENGINE IS INDICATED ON THE ENGINE LABEL WHICH IS SHOW IN FIG.9. |
|---|---|

N079839

7. ガバナ&操縦装置



----- ヒコウ -----
 (チユウ) エンジンフシ ヨツシコウキ ハ コウモクNO.9 ノ
 キタイメイバン ノ コウキチニス。

N079840

1811
 (1802)
 NPC-2788

7. ガバナ&操縦装置

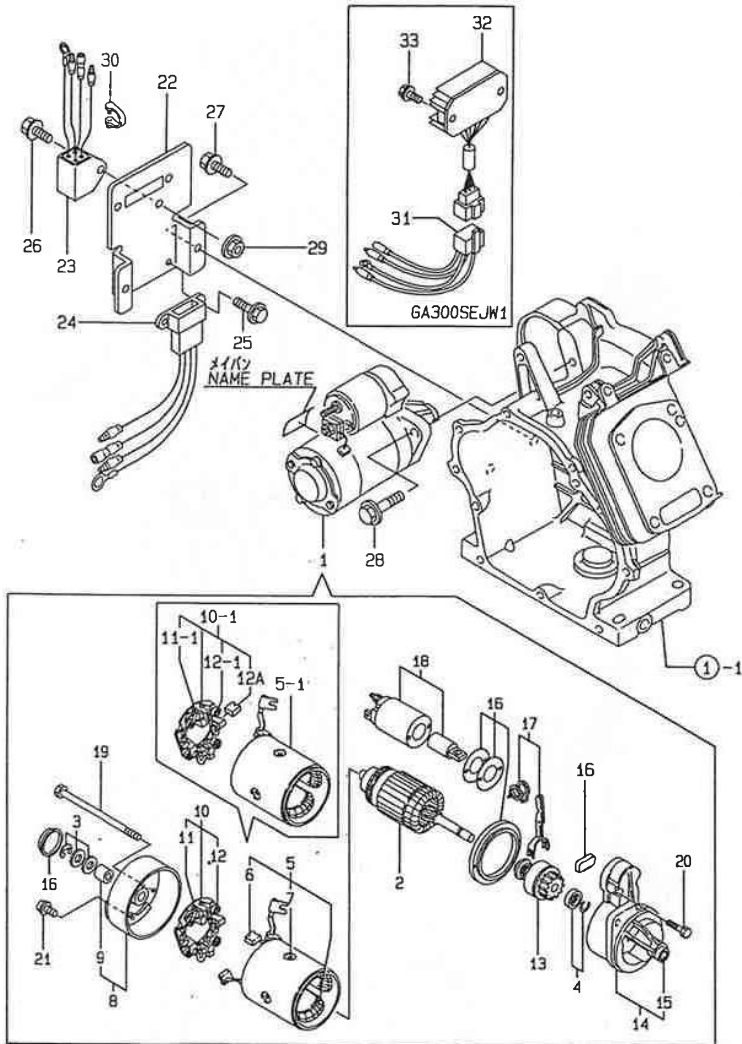
99.08.11
 (A)=GA300SEJW
 (B)=GA300SEJW
 (C)=
 (D)=

| ミタシ NO. | レバ O | フ ン コ ウ | フ ン コ ウ | メ イ | ---コ ス ク--- (A) (B) (C) (D) | I | P | U | A | R |
|------------|---------|---|----------------------------|-----------------------------|--------------------------------------|---|---|---|---|----|
| 2 | - | 160690-61300 | ス ピ ン ト ル | (カ ハ ナ | 1 | | | | | 1 |
| 2-1 | - | 160690-61301 (A=E05206) | ス ピ ン ト ル | (カ ハ ナ | 1 | 1 | | | R | 1 |
| 3 | - | 160690-61310 | カ ハ ナ レ バ = | シ ヤ フ | 1 | 1 | | | | 1 |
| 3-1 | - | 160690-61311 (A=*1995.12) (B=E06151) | カ ハ ナ レ バ = | シ ヤ フ | 1 | 1 | | | R | 1 |
| 4 | - | 160690-61450 | ワ ツ シ ヤ | (カ ハ ナ レ バ = | シ ヤ フ | 1 | 1 | | | 1 |
| 5 | - | 160690-61600 | キ ヤ | CMP (カ ハ ナ | 1 | 1 | | | | 1 |
| 9 | - | 160890-66050 | リ タ = | コ ス フ リ ン ク | 1 | 1 | | | | 1 |
| 10 | - | 160120-76940 | サ カ ネ | | 1 | 1 | | | | 1 |
| 11 | - | 160890-66010 | ス フ リ ン ク | (カ ハ ナ | 1 | 1 | | | | 1 |
| 12 | - | 160991-66111 | コ ン ト ロ ル | CMP | 1 | 1 | | | | 1 |
| 13 | ** | 160692-66051 | コ ン ト ロ ル | レ バ = | CMP | 1 | 1 | | | 1 |
| 17 | *** | 26117-040088 | ホ ル ト | 4X 8 | 1 | 1 | | | - | 10 |
| 18 | ** | 160890-66110 | コ ン ト ロ ル | レ バ = | CMP | 1 | 1 | | | 1 |
| 19 | *** | 160890-66141 | レ バ = | CMP | 1 | | | | | 1 |
| 19-1 | *** | 160890-66142 (A=E03923) | レ バ = | CMP | 1 | 1 | | | N | 1 |
| 22 | *** | 160520-66291 | ス フ リ ン ク | (ア イ ト ル | 2 | 2 | | | | 1 |
| 23 | *** | 26117-040257 | ホ ル ト | M 4X 25 | 2 | 2 | | | | 10 |
| 24 | ** | 160664-66220 | リ タ = | コ ス フ リ ン ク | 1 | 1 | | | | 1 |
| 25 | ** | 160670-66350 | カ ラ | (ワ ン タ ツ チ) | 1 | 1 | | | | 1 |
| 26 | ** | 26347-060002 | ウ ナ ツ | 6 | 1 | 1 | | | | 10 |
| 27 | ** | 26757-060002 | ト メ ナ ツ | 6 | 1 | 1 | | | | 10 |
| 28 | - | 26476-060142 | タ ツ シ ン | ホ ル ト | 6X 14 | 3 | 3 | | | 10 |
| 29 | - | 160890-66190 | カ ハ ナ レ バ = | CMP | 1 | 1 | | | | 1 |
| 30 | ** | 160790-04900 | ナ ツ | | 1 | | | | | 1 |
| 30-1 | ** | 26366-060002 (A=E05239) | ツ ハ ツ キ | ナ ツ | 6 | 1 | 1 | | R | 10 |
| 33 | - | 160690-66200 | リ ン ク | (ス ロ ツ ト ル | 1 | 1 | | | | 1 |
| 34 | - | 160690-66210 | ス フ リ ン ク | (テ ン シ ヨ ン | 1 | 1 | | | | 1 |
| 35 | - | 114770-61600 | オ イ ル | シ ール | 1 | 1 | | | | 1 |

----- ヒコウ -----
 (チユウ) エンジンフシ ヨツシコウキ ハ コウモクNO.9 ノ | (REMARKS) "EFFECTIVE MACHINE NO." O
 キタイメイバン ノ コウキチニス。 | ENGINE IS INDICATED ON THE
 | ENGINE LABEL WHICH IS SHOW
 | IN FIG.9.

N079840

8. スターティングモータ



ヒキコウ

(1) メイハシ= ミタシNO.1 S114-413A,
1-1 S114-650.
(2) ミタシNO.2,2-1 8,8-1 14,14-1

16,16-1 20,20-1 ノ チカキ ハ 1,1-1 オ
サツシヨウ ノキキヲ
(チユウ)エヒキコウノ シヤツシヨウキ ハ コウモクNO.9 ノ
キタイメイハシノ コウキキキス。

N079841

8. スターティングモータ

1812
(1802)
NPC-2788

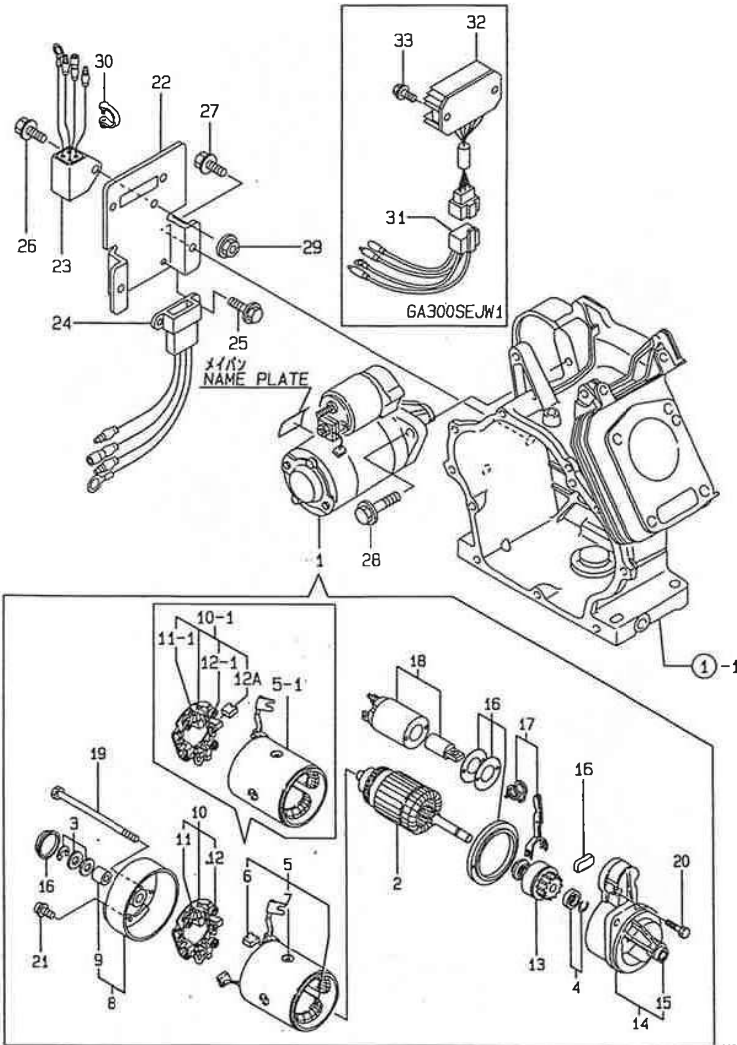
99.08.11
(A)=GA300SEJW
(B)=GA300SEJW1
(C)= --
(D)=

| ミタシ NO. | レベル | 0 | フヒンハシコウ | フヒン メイ | ---コスト--- | I | P | U | A | R | |
|------------|-----|---|----------------------------|-------------------|-----------|-----|-----|-----|---|-------|--|
| | | | | | (A) | (B) | (C) | (D) | | | |
| 1 | . | | 114351-77010 | スターモータ (S114-413A | 1 | | | | 1 | | |
| 1-1 | . | | 114351-77011 (A=E03923) | スター (S114-650) | 1 | 1 | | | R | 1 (1) | |
| 2 | .. | | X211461008 | アマチャ- | 1 | | | | 1 | | |
| 2-1 | .. | | 114371-77110 (A=E03923) | アマチャ- | 1 | 1 | | | S | 1 (2) | |
| 3 | .. | | X21148110 | ワツシヤ セツト, スラスト | 1 | | | | 1 | | |
| 3-1 | .. | | X2114811000 (A=E03923) | スラストワツシヤ- KIT | 1 | 1 | | | R | 1 | |
| 4 | .. | | X21147155 | ストツハセツト, ヒネオン | 1 | | | | 1 | | |
| 4-1 | .. | | X2114715500 (A=E03923) | ヒネオンストツハセツト-SET | 1 | 1 | | | R | 1 | |
| 5 | .. | | X211412105 | フィールトコイル ASSY | 1 | | | | 1 | | |
| 5-1 | .. | | 114371-77130 (A=E03923) | ヨーク ASSY | 1 | 1 | | | S | 1 | |
| 6 | ... | | X21145312 (A=E03923) | フラツシ (+) | 2 | | | | Z | 1 | |
| 7 | ... | | X21143215 (A=E03923) | スクリュ, コア | 4 | | | | Z | 1 | |
| 8 | .. | | X211473008 | リヤカハ- | 1 | | | | 1 | | |
| 8-1 | .. | | 114371-77140 (A=E03923) | リヤカハ- ASSY | 1 | 1 | | | S | 1 (2) | |
| 9 | ... | | X21145352 (A=E03923) | メタル | 1 | | | | Z | 1 | |
| 10 | .. | | X211489001 | フラシホルダ- | 1 | | | | 1 | | |
| 10-1 | .. | | 114371-77160 (A=E03923) | フラシホルダ- | 1 | 1 | | | S | 1 | |
| 11 | ... | | X21148313 | フラツシ (-) | 1 | | | | 1 | | |
| 11-1 | ... | | 114371-79040 (A=E03923) | フラツシ (-) | 2 | 2 | | | S | 1 | |
| 12 | ... | | X21149314 | フラシスフリング | 3 | | | | 1 | | |
| 12-1 | ... | | 114371-79060 (A=E03923) | フラシスフリング | 4 | 4 | | | S | 1 | |
| 12A | ... | | 114371-79050 (A=E03923) | フラツシ (+) | 1 | 1 | | | W | 1 | |
| 13 | .. | | X211445504 | ヒネオン ASSY | 1 | | | | 1 | | |
| 13-1 | .. | | X2114455040 (A=E03923) | ヒネオン シクミ | 1 | 1 | | | R | 1 | |
| 14 | .. | | X211416603 | キヤケ-ス ASSY | 1 | | | | 1 | | |
| 14-1 | .. | | 114371-77150 (A=E03923) | キヤケ-ス ASSY | 1 | 1 | | | S | 1 (2) | |
| 15 | ... | | X21145352 (A=E03923) | メタル | 1 | | | | Z | 1 | |
| 16 | .. | | X211478006 | タツトカハ-キツト | 1 | | | | 1 | | |
| 16-1 | .. | | 114371-77170 (A=E03923) | タツトカハ-キツト | 1 | 1 | | | S | 1 (2) | |
| 17 | .. | | X211456013 | シフトレハ-キツト | 1 | | | | 1 | | |
| 17-1 | .. | | X2114560130 (A=E03923) | シフトレハ-キツト | 1 | 1 | | | R | 1 | |
| 18 | .. | | X211427501 | スイツチ (マク) ネットツク | 1 | | | | 1 | | |
| 18-1 | .. | | X2114275010 (A=E03923) | マク ネットスイツチ ASSY. | 1 | 1 | | | R | 1 | |
| 19 | .. | | X211468005 (A=E03923) | 入ル-ホルト | 2 | | | | 1 | | |

** ツツク **

N079841

8. スターティングモータ



1813
1802
NPC-2788

8. スターティングモータ

99.08.11
(A)=GA300SEJW
(B)=GA300SEJW1
(C)=
(D)=

| ミタシ NO. | レバ 0 | フ ハ ン コ ウ | フ ハ ン メ イ | --- コ ス --- (A)(B)(C)(D) | I | P/U | A | R |
|------------|---------|---------------------------|---|--------------------------------------|---|-----|----|----|
| 19-1 | .. | X2114680050 (A=E03923 | ス ル ー ホ ル ト | 2 2 | | R | 1 | |
| 20 | .. | X21145867 | ホ ル ト 6 | 2 | | | 1 | |
| 20-1 | .. | 114371-79070 (A=E03923 | ホ ル ト 6X 37 | 2 2 | | S | 1 | (2 |
| 21 | .. | X21142835 | ス ク リ ユ ー セ ツ ト | 1 | | Z | 1 | |
| 22 | . | 160891-77310 (A=E03923 | エ レ ク ト リ ツ ク フ ラ ケ ツ ト | 1 1 | | | 1 | |
| 23 | . | 160708-77350 | レ ク チ フ ア イ ヤ ー (ZR21) | 1 | | | 1 | |
| 24 | . | 160791-77490 | ワ イ ヤ ー ハ ー ネ ス | 1 1 | | | 1 | |
| 25 | . | 26023-040102 | ナ ハ コ ネ シ ン (ヒ ラ ハ ハ ネ 4X10 | 2 2 | | | 10 | |
| 26 | . | 26106-060122 | ツ ハ ハ ホ ル ト M 6X 12 | 1 | | | 10 | |
| 27 | . | 26106-080142 | ツ ハ ハ ホ ル ト M 8X 14 | 2 2 | | | 10 | |
| 28 | . | 26106-100302 | ツ ハ ハ ホ ル ト 10X 30 | 2 2 | | | 10 | |
| 29 | . | 26366-060002 | ツ ハ ハ ツ キ オ ウ ツ 6 | 1 1 | | | 10 | |
| 30 | . | 29610-000650 (A=E02691 | ス ピ ー ト ク ラ ン プ 065 | 1 1 | | W | 1 | |
| 31 | . | 160691-77500 | ワ イ ヤ ー ハ ー ネ ス | 1 | | | 1 | |
| 32 | . | 121520-77710 | カ ー レ ン ト リ ミ ツ タ | 1 | | | 1 | |
| 33 | . | 26106-060122 | ツ ハ ハ ホ ル ト M 6X 12 | 2 | | | 10 | |

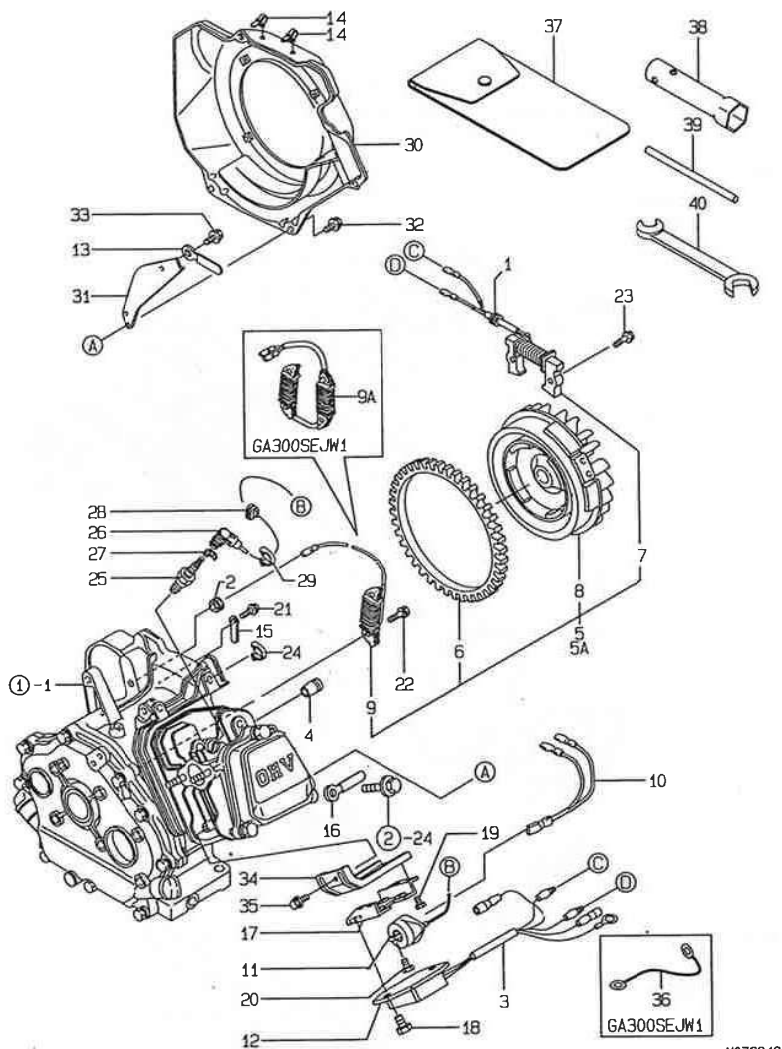
N079841

ヒ
コ
ウ
(1) メ
イ
ハ
ン
= ミ
タ
シ
NO.1 S114-413A,
1-1 S114-650.
(2) ミ
タ
シ
NO.2,2-1 8,8-1 14,14-1
16,16-1 20,20-1 ノ
チ
カ
イ
ハ
1,1-1 オ
サ
ン
シ
ヨ
ウ
ネ
カ
イ
マ
ス.
(チ
ヨ
ウ)
エ
ン
ジ
ン
ラ
ン
プ
シ
ツ
キ
ハ
コ
ウ
モ
ト
NO.9 ノ
キ
タイ
メ
イ
ハ
ン
ノ
コ
ウ
キ
マ
ス.

| ヒ コ ウ | ヒ コ ウ |
|---|---|
| (1) メ イ ハ ン = ミ タ シ NO.1 S114-413A, 1-1 S114-650. (2) ミ タ シ NO.2,2-1 8,8-1 14,14-1 | (1) NAME PLATE= REF.NO.1 S114-413A 1-1 S114-650. (2) DIFFERENCE BETWEEN NO.2,2-1 |
| 16,16-1 20,20-1 ノ チ カ イ ハ 1,1-1 オ サ ン シ ヨ ウ ネ カ イ マ ス. (チ ヨ ウ) エ ン ジ ン ラ ン プ シ ツ キ ハ コ ウ モ ト NO.9 ノ キ タイ メ イ ハ ン ノ コ ウ キ マ ス. | 8,8-1 14,14-1 16,16-1 20 & 20- REFER TO NO.1 & 1-1. (REMARKS)"EFFECTIVE MACHINE NO." 0 ENGINE IS INDICATED ON THE ENGINE LABEL WHICH IS SHOW IN FIG.9. |

N079841

9. フライホイールマグネット&始動装置



ヒコク
 (チユウ) エンジンフア シツツシヨウキ ハ コクモクNO.9 ノ
 キタイメイハコノ コウキテス。

N079842

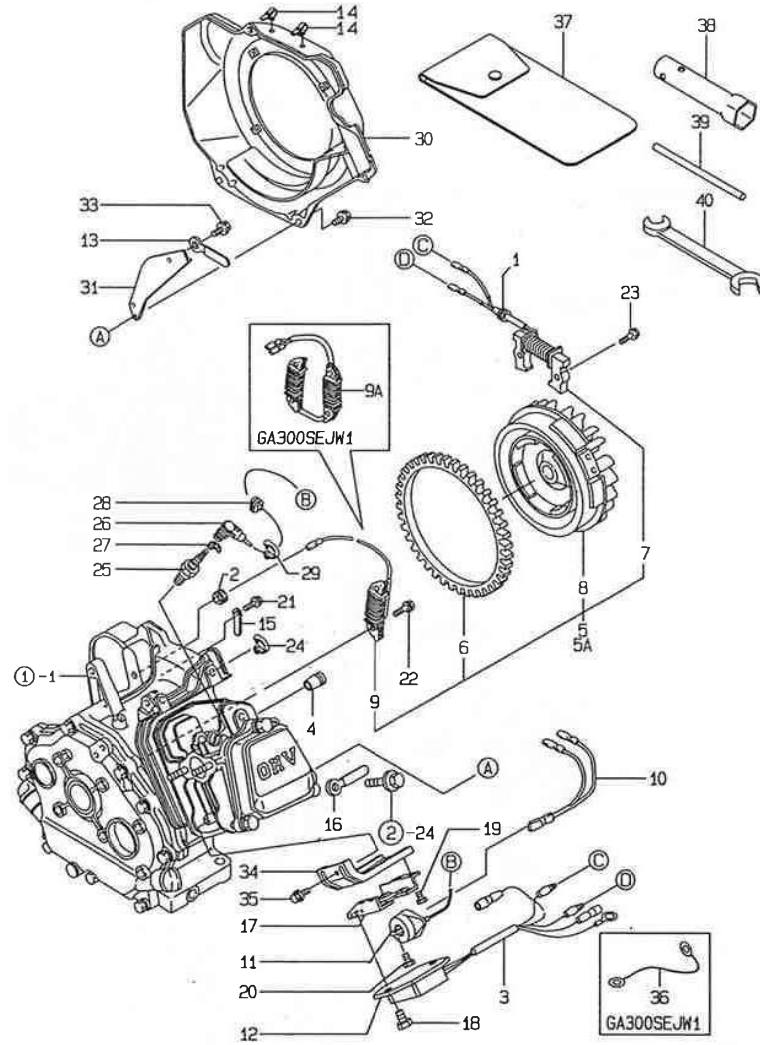
9. フライホイールマグネット&始動装置

1814
 (1802)
 NPC-2788

99.08.11
 (A)=GA300SEJW
 (B)=GA300SEJW
 (C)=
 (D)=

| ミタシ NO. | シハル O | フヒンハコウ | フヒン メイ | ---コウ--- I P/U A R (A) (B) (C) (D) | | | |
|------------|-------|---------------------------|--------------------------------------|---------------------------------------|---|---|----|
| 1 | - | 160341-01950 | ホウスイコムカン | 1 | 1 | | 1 |
| 2 | - | 160341-01950 | ホウスイコムカン | 1 | | | 1 |
| 3 | - | 160810-03400 | フロケットチユフ | 1 | 1 | | 1 |
| 4 | - | 160763-12600 | クロメツト(エアークリーナ | 1 | 1 | | 1 |
| 5 | - | 160991-78070 | フライホイールマグネットCMP | 1 | | | 1 |
| 5A | - | 160891-78080 | フライホイールマグネットCMP | | 1 | | 1 |
| 6 | .. | 160891-78150 | リンクキヤクS | 1 | 1 | | 1 |
| 7 | .. | 160890-78520 | エキサイトコイル | 1 | 1 | | 1 |
| 8 | .. | 160891-78540 | ロータ | 1 | 1 | | 1 |
| 9 | .. | 160793-78630 | チャージコイル | 1 | | | 1 |
| 9A | .. | 160793-78631 | チャージコイル | | 1 | | 1 |
| 10 | - | 160970-78200 | リットワイヤ(ストツフ) | 1 | 1 | | 1 |
| 11 | - | 160890-78510 | イクニツヨコイル | 1 | 1 | | 1 |
| 12 | - | 160890-78660 | ユニット(CDI) | 1 | 1 | | 1 |
| 13 | - | 160260-78700 | クランプ(リットワイヤ) | 1 | 1 | | 1 |
| 14 | - | 160710-78700 | コートクランプ | 2 | 2 | | 1 |
| 15 | - | 160710-78710 | コートクランプ | 2 | 2 | | 1 |
| 16 | - | 160710-78710 | コートクランプ | 1 | 1 | | 1 |
| 17 | - | 160890-78751 | フラケツト(イクコイル | 1 | 1 | | 1 |
| 18 | - | 26023-060162 | ナハコネシ(ヒラハメ6X16 | 2 | 2 | | 10 |
| 19 | - | 26106-060102 | ツハホルルト M 6X 10 | 2 | 2 | | 10 |
| 20 | - | 26106-060162 | ツハホルルト 6X 16 | 2 | 2 | | 10 |
| 21 | - | 26476-060142 | タツヒコホルルト 6X 14 | 2 | 2 | | 10 |
| 22 | - | 26476-060252 | タツヒコホルルト 6X 25 | 2 | 4 | | 10 |
| 23 | - | 26476-060252 | タツヒコホルルト 6X 25 | 2 | 2 | | 10 |
| 24 | - | 29610-000650 | スロートクランプ 065 | 1 | 1 | | 1 |
| 25 | - | 160690-78010 | スロークワック(BP6ES) | 1 | | | 1 |
| 25- 1 | - | 160690-78020 (A=E03205 | スロークワック(BP5ES | 1 | 1 | N | 1 |
| I 25- 2 | - | 160793-78010 | スロークワック | | 1 | N | 1 |
| 26 | - | 160700-78040 | (B=EXXX) フラクキヤツフ | 1 | 1 | | 1 |
| 27 | - | 160700-78050 | フラククターミナル | 1 | 1 | | 1 |
| 28 | - | 160700-78720 | クロメツト | 1 | 1 | | 1 |
| 29 | - | 29610-000950 | スロートクランプ 095 | 1 | 1 | | 1 |
| 30 | - | 160992-45110 | ファンケース (レツツ) (50) | 1 | 1 | | 1 |
| I 30- 1 | - | 160992-45111 | ファンケース(SK (50) | 1 | | R | 1 |
| 31 | - | 160890-45210 | (B=EXXX) リヤカハ | 1 | 1 | | 1 |
| 32 | - | 26476-060142 | タツヒコホルルト 6X 14 | 4 | 4 | | 10 |
| 33 | - | 26476-060142 | タツヒコホルルト 6X 14 | 1 | 1 | | 10 |
| 34 | - | 160890-45230 | ツツカハ(ツイト) | 1 | 1 | | 1 |
| 35 | - | 26476-060142 | タツヒコホルルト 6X 14 | 2 | 2 | | 10 |
| 36 | - | 160891-78200 | リットワイヤ | 1 | | | 1 |
| I 37 | - | 160708-92610 | フロ | 1 | | W | 1 |
| I 38 | - | 160120-92700 | (B=EXXX) ホツツススハナ 21 (B=EXXX) | 1 | | W | 1 |
| I 39 | - | 160110-92710 | ハントル(ホツツススハナ (B=EXXX) | 1 | | W | 1 |
| I 40 | - | 28110-100120 | スハナ 10X12 (B=EXXX) | 1 | | W | 1 |

9. フライホイールマグネット&始動装置



----- ヒコウ -----
 (テコウ) エンジンノ シヤツコウキ ハ コウモクNO.9 ノ
 キタイメイハツン ノ コウキテマス。

N079842

-----+
 | 1B14 |
 |(1B02)|
 +-----+
 NPC-2788

9. フライホイールマグネット&始動装置

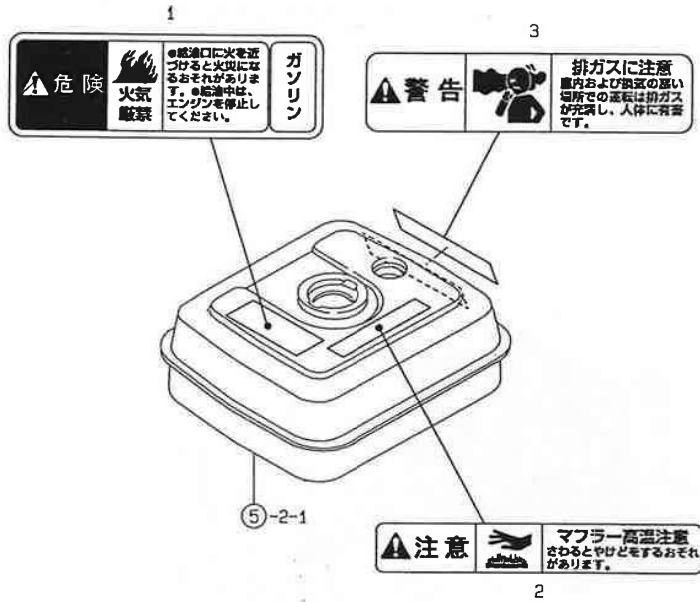
99.08.11
 (A)=GA300SEJW
 (B)=GA300SEJW1
 (C)=
 (D)=

| ミタシ NO. | レベル | 0 | フヒンハツコウ | フヒン メイ | -----コスク----- | I | P | U | A | R |
|------------|-----|-----|---------|-----------|---------------|---|---|---|---|---|
| | | (A) | (B) | (C) | (D) | | | | | |
| | | | | | | | | | | |
| | | | | | | | | | | |
| | | | | | | | | | | |
| | | | | | | | | | | |
| | | | | | | | | | | |
| | | | | | | | | | | |
| | | | | | | | | | | |
| | | | | | | | | | | |
| | | | | | | | | | | |
| | | | | | | | | | | |
| | | | | | | | | | | |
| | | | | | | | | | | |
| | | | | | | | | | | |
| | | | | | | | | | | |
| | | | | | | | | | | |
| | | | | | | | | | | |
| | | | | | | | | | | |
| | | | | | | | | | | |
| | | | | | | | | | | |

----- ヒコウ -----
 (テコウ) エンジンノ シヤツコウキ ハ コウモクNO.9 ノ (REMARKS) "EFFECTIVE MACHINE NO." 0
 キタイメイハツン ノ コウキテマス。 ENGINE IS INDICATED ON THE
 ENGINE LABEL WHICH IS SHOW
 IN FIG.9.

N079842

10. ラベル (安全 (追加項目



1816
(1802)
NPC-2788

10. ラベル (安全 (追加項目

99.08.11
(A)=GA300SEJW
(B)=GA300SEJW1
(C)=
(D)=

| ミタツシ No. | ラベル 0 | フ ^ア ヒン ^ハ ン ^コ ウ | フ ^ア ヒン ^メ イ | -----コスク----- (A) (B) (C) (D) | I | P/U | A | R |
|-------------|-------|---|----------------------------------|----------------------------------|---|-----|---|---|
| 1 | | 1A2100-86500 (A=*1996.02 | キケン (カキケンキン) (B=E06222 | 1 1 | W | 1 | | |
| 2 | | 1E5120-86720 | チユウイ (マフラー) (B=E06222 | 1 1 | W | 1 | | |
| 3 | | 1E5120-86600 (A=*1996.02 | カイコク (ハイカス) (B=E06222 | 1 1 | W | 1 | | |

N079843

----- ヒコウ -----
(チユウ) エンジン^フ シ^ツシ^コウ^キ ハ コウモク^{NO.9} ノ |
キタイメイ^ハン ノ コウキ^テス。

----- ヒコウ -----
(チユウ) エンジン^フ シ^ツシ^コウ^キ ハ コウモク^{NO.9} ノ | (REMARKS) "EFFECTIVE MACHINE NO." 0
キタイメイ^ハン ノ コウキ^テス。 | ENGINE IS INDICATED ON THE
ENGINE LABEL WHICH IS SHOW
IN FIG.9.

N079843