

L90SEWW

L90SEWWH (寒冷地仕様)

SSA105K

SSA105KH 搭載エンジン

エンジン部 (L90SEWW)

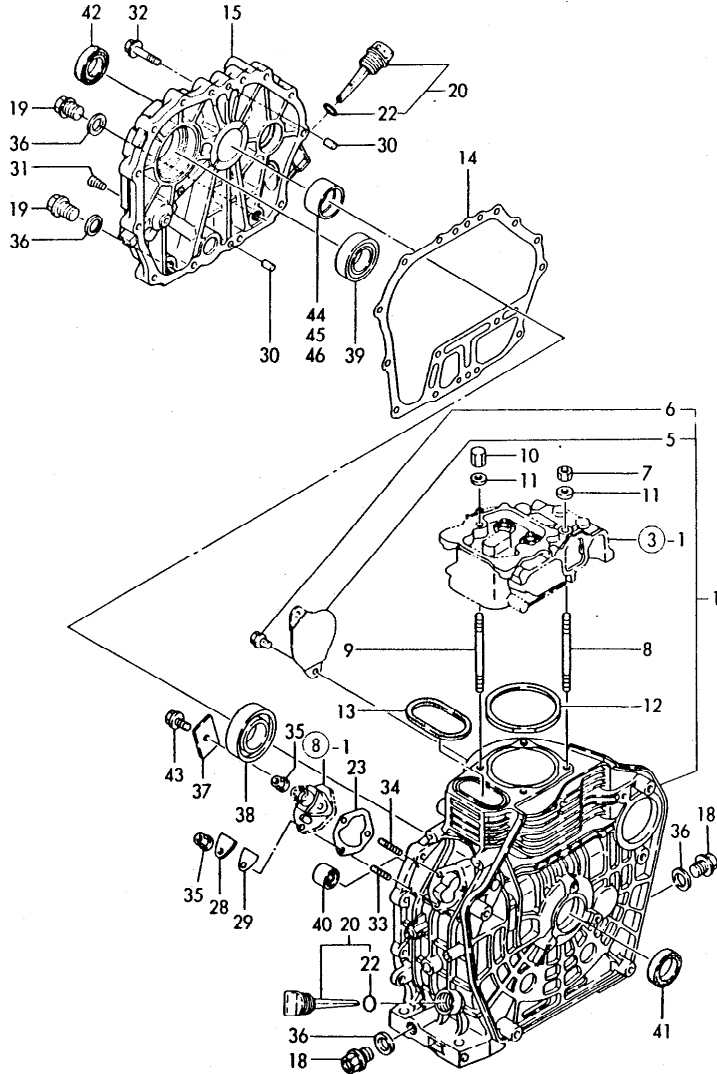
| 項目No. | 項目名称 | |
|-------|----------------------|------|
| 1. | シリンダブロック | 1B03 |
| 2. | 工具&ラベル | 1B04 |
| 3. | シリンダヘッド&ボンネット | 1B05 |
| 4. | エアクリーナ&マフラ | 1B06 |
| 5. | クランクシャフト,ピストン&カムシャフト | 1B07 |
| 6. | L.O.ポンプ&ガバナ | 1B08 |
| 7. | 冷却&始動装置 | 1B09 |
| 8. | F.O.噴射ポンプ | 1B10 |
| 9. | F.O.タンク&F.O.パイプ | 1B11 |
| 10. | スターティングモータ&ダイナモ | 1B12 |

マスターインデックス

| | |
|------------------|------|
| エンジン部 (L90SEWW) | 1B02 |
| エンジン部 (L90SEWWH) | 1C02 |
| エンジン関連部 | 1D02 |
| シャーシ・クローラ部 | 1D04 |
| 除雪部 | 1D07 |
| 本体部 | 1D12 |
| 電装品部 | 1E04 |
| 銘板,付属品部 | 1E07 |
| ミッション部 | 1F02 |
| 部品番号順索引表 | 1M01 |
| フィッシュインデックス | M16 |

1. シリンダブロック

SPEC. CODE
D14653-01120
D14650-02100



1. シリンダブロック

(A)=L90SEWM
(B)=
(C)=
(D)=

89.12.18

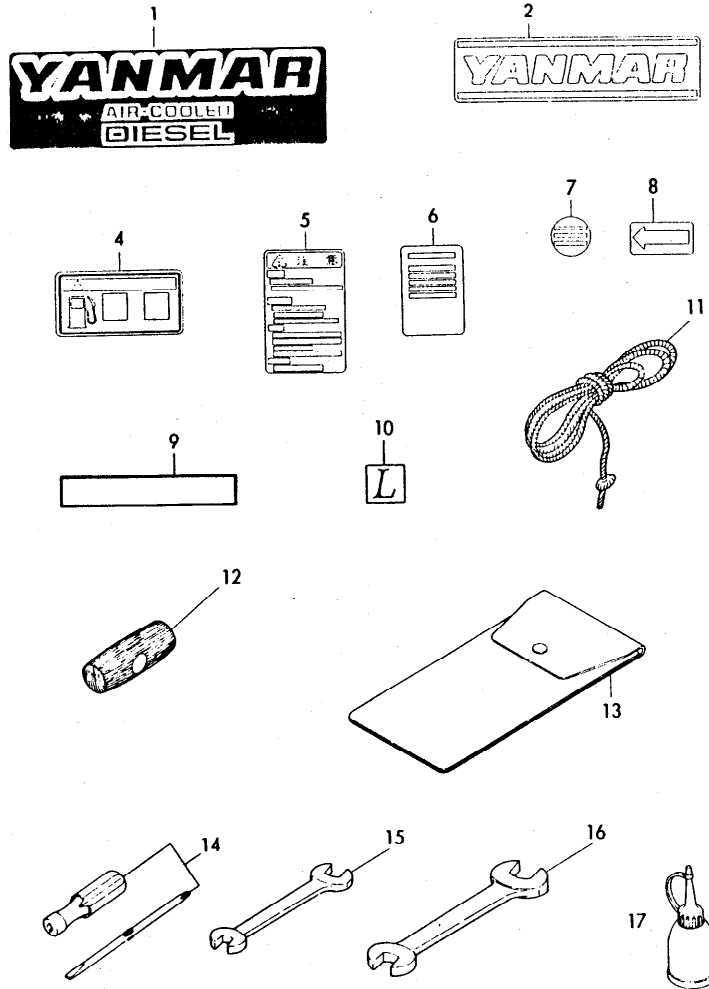
+-----+
| 1803 |
| (1802) |
+-----+
NPC-2348

| 品番 NO. | レベル 0 | 部品名 | 数量 | 備考 (A)(B)(C)(D) | I | P | U | A | R |
|-----------|-------|------------------|----|--------------------|---|---|---|---|-------|
| 1 | . | シリンダブロック CMP | 1 | | | | | | 1 |
| 5 | .. | カバー (スターター) | 1 | | | | | | 1 |
| 6 | .. | ツバネ 10X 12 | 2 | | | | | | 10 |
| 7 | . | ナット (ヘッドネット) | 2 | | | | | | 1 |
| 8 | . | ヘッドネット (A) | 2 | | | | | | 1 |
| 9 | . | ヘッドネット (B) | 2 | | | | | | 1 |
| 10 | . | ナット 10 (ヘッド) | 2 | | | | | | 1 |
| 11 | . | ワッシャー (ヘッドネット) | 4 | | | | | | 1 |
| 12 | . | ヘッドカバー | 1 | | | | | | 1 |
| 13 | . | リング (トップ) | 1 | | | | | | 1 |
| 14 | . | リング (クランク) | 1 | | | | | | 1 |
| 15 | . | リング (クランク) | 1 | | | | | | 1 |
| 18 | . | ボルト (16) | 2 | | | | | | 2 |
| 19 | . | ボルト (16) | 2 | | | | | | 2 |
| 20 | . | キャップ CMP (LO) | 2 | | | | | | 1 |
| 22 | .. | リング 1A P 18.0 | 2 | | | | | | 10 |
| 23 | . | シム CMP | 1 | | | | | | 1 |
| 28 | . | ピン (クランク) | 1 | | | | | | 1 |
| 29 | . | ピン (クランク) | 1 | | | | | | 1 |
| 30 | . | ワッシャー 8X12 | 2 | | | | | | 10 |
| 31 | . | ネジ (ボルト) PT 1/8 | 1 | | | | | | 1 |
| 32 | . | ツバネ 8X 35 | 16 | | | | | | 10 |
| 33 | . | ワッシャー (2D) 6X 18 | 1 | | | | | | 10 |
| 34 | . | ワッシャー (2D) 6X 22 | 2 | | | | | | 10 |
| 35 | . | ツバネ 6 | 3 | | | | | | 10 |
| 36 | . | ワッシャー (16) | 4 | | | | | | 10 |
| 37 | . | ワッシャー | 1 | | | | | | 1 |
| 38 | . | ボルト (HR630863) | 1 | | | | | | 1 |
| 39 | . | ワッシャー 6207 | 1 | | | | | | 1 |
| 40 | . | ワッシャー (S 152112) | 1 | | | | | | 1 |
| 41 | . | ワッシャー TC355008 | 1 | | | | | | 1 |
| 42 | . | ワッシャー TC355008 | 1 | | | | | | 1 |
| 43 | . | ツバネ 8X 12 | 1 | | | | | | 10 |
| 44 | . | メインメタル U.S=0.25 | 1 | | | | | | 1 (1) |
| 45 | . | メインメタル U.S=0.50 | 1 | | | | | | 1 (1) |
| 46 | . | シムメタル | 1 | | | | | | 1 (2) |

(1) アンダーサイズ部品
(2) 修理用部品

(1) UNDERSIZED PARTS.
(2) ONLY FOR REPAIR.

2. 工具&ラベル



SPEC. CODE
D14653-07140
D14651-92100

1804
1802
NPC-2348

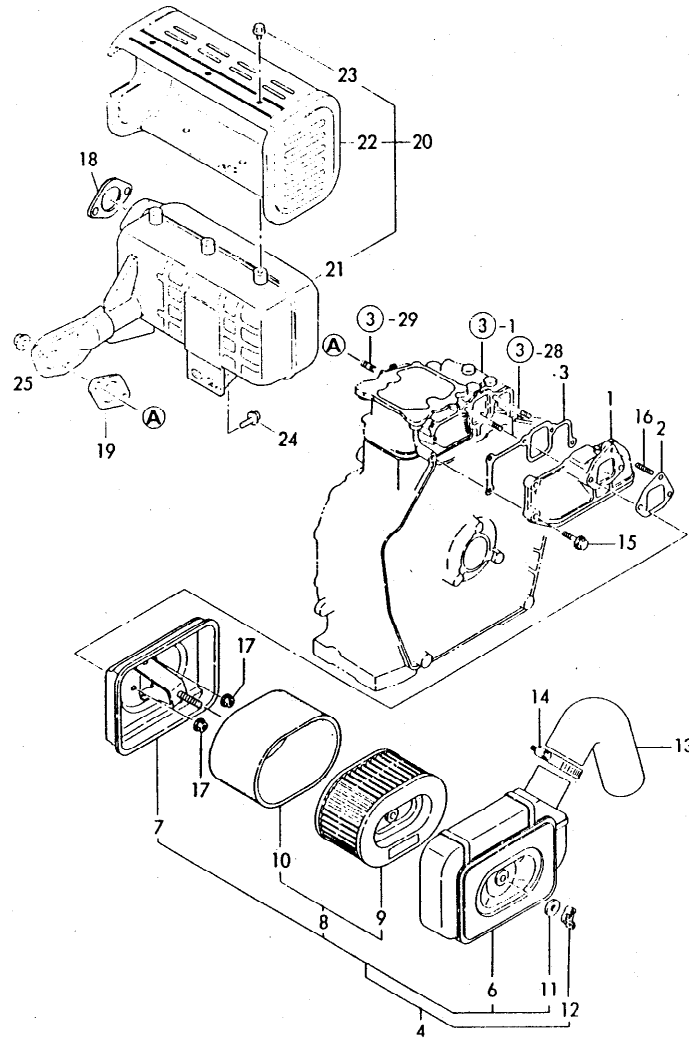
2. 工具&ラベル

89.12.18
(A)=L90SEWM
(B)=
(C)=
(D)=

| ミタツシ NO. | ラベル NO. | ラベルの 説明 | ラベル の 説明 | ---コネク--- (A)(B)(C)(D) | I | P | U | A | R |
|-------------|------------|--------------|------------------|---------------------------|---|---|---|---|---|
| 1 | - | 114250-07090 | ラベル(ヤンマーマーク A) | 1 | | | | | 1 |
| 2 | - | 114250-07110 | ラベル(ヤンマーマーク B) | 1 | | | | | 1 |
| 4 | - | 114250-07190 | ラベル(ケイ) | 1 | | | | | 1 |
| 5 | - | 114250-07240 | ラベル(コ-シヨク) | 1 | | | | | 1 |
| 6 | - | 160621-07250 | コ-シヨクマーク(オイル) | 1 | | | | | 1 |
| 7 | - | 114250-07300 | ラベル(L07フィルタ) | 1 | | | | | 1 |
| 8 | - | 114651-07400 | ラベル(カイツホウコウ S) | 1 | | | | | 1 |
| 9 | - | 114650-07450 | ラベル(エアクリ-ナ) | 1 | | | | | 1 |
| 10 | - | 114250-07950 | ラベル(Lマーク) | 1 | | | | | 1 |
| 11 | - | 114651-76610 | スター-ボ-ブ | 1 | | | | | 1 |
| 12 | - | 160110-76620 | ソフ(スター) (-76650) | 1 | | | | | 1 |
| 13 | - | 114250-92600 | コウクワツク | 1 | | | | | 1 |
| 14 | - | 160330-92730 | ネジマワシ(ワ-ラス.マイナ) | 1 | | | | | 1 |
| 15 | - | 28110-100120 | スパナ 10X12 | 1 | | | | | 1 |
| 16 | - | 28110-140170 | スパナ 14X17 | 1 | | | | | 1 |
| 17 | - | 28210-000150 | オイルツ | 1 | | | | | 1 |

4. エアクリーナ&マフラ

SPEC. CODE
D14652-12120
D14652-13120



+-----+
| 1806 |
| (1802) |
+-----+
NPC-2348

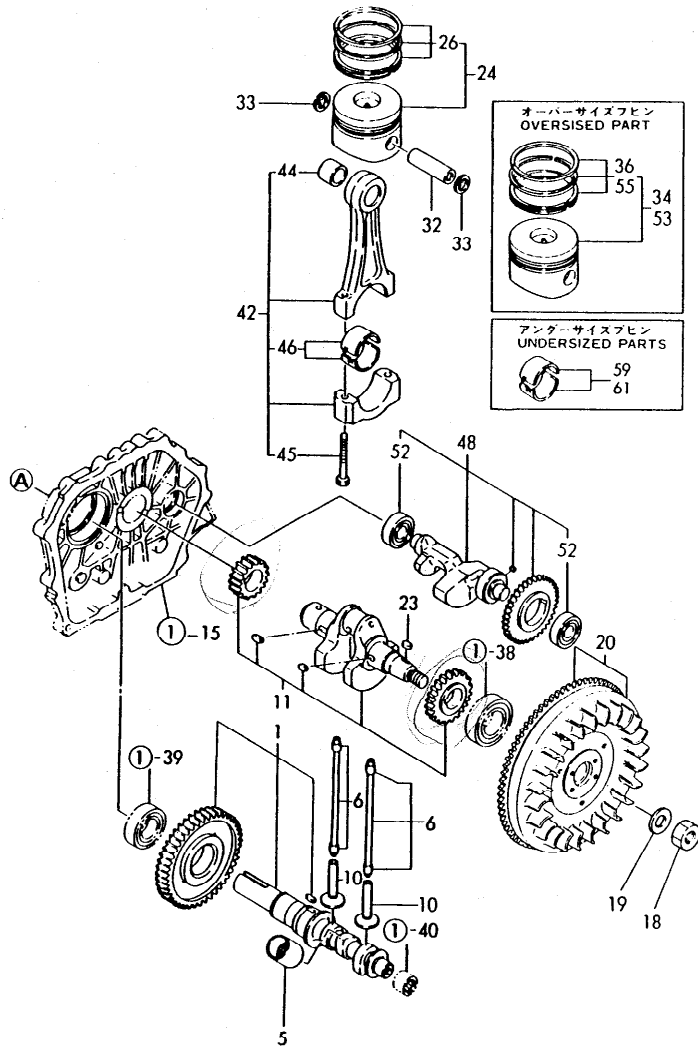
4. エアクリーナ&マフラ

89.12.18
(A)=L90SEW
(B)=
(C)=
(D)=

| ミタシ NO. | レベル 0 | パネンハココウ | パネン メイ | -----コスタ----- (A) (B) (C) (D) | I P/U A R |
|------------|-------|--------------|--------------------|----------------------------------|-----------|
| 1 | . | 114650-12020 | キユキカン(A) | 1 | 1 |
| 2 | . | 114650-12210 | ハツキ(エアクリーナ) | 1 | 1 |
| 3 | . | 114650-12300 | ハツキ(キユキカン) | 1 | 1 |
| 4 | . | 783671-12560 | エアクリーナ CMP | 1 | 1 |
| 6 | ... | 183671-12520 | カバー CMP | 1 | 1 |
| 7 | ... | 114650-12530 | ケース CMP | 1 | 1 |
| 8 | ... | 114650-12590 | エレメント CMP | 1 | 1 |
| 9 | | 114650-12540 | エレメント (ウエツト) | 1 | 1 |
| 10 | | 114650-12550 | ポリフィルタ | 1 | 1 |
| 11 | ... | 114252-12560 | シールワツキ | 1 | 1 |
| 12 | .. | 114252-12550 | ウイングナツト M8 | 1 | 1 |
| 13 | . | 114654-12590 | ホース | 1 | 1 |
| 14 | . | 23000-060000 | ホースクリツツ 60 | 1 | 1 |
| 15 | . | 26106-060252 | ツバホルツト 6X 25 | 3 | 10 |
| 16 | . | 26226-060142 | ウエツトホルツト(2D 6X 14) | 1 | 10 |
| 17 | . | 26366-060002 | ツバツキナツト 6 | 3 | 10 |
| 18 | . | 183671-13210 | カスゲツト(マフラハイツ) | 3 | 1 |
| 19 | . | 114650-13200 | カスゲツト(サイレンツァー) | 1 | 1 |
| 20 | . | 114652-13602 | マフラ CMP (SEWA) | 1 | 1 |
| 21 | .. | 114652-13612 | マフラ (SEW) | 1 | 1 |
| 22 | .. | 114652-13702 | マフラカバー(W) | 1 | 1 |
| 23 | .. | 26106-060082 | ツバホルツト 6X 8 | 7 | 10 |
| 24 | . | 26106-080162 | ツバホルツト 8X 16 | 2 | 10 |
| 25 | . | 26366-080002 | ツバツキナツト 8 | 2 | 10 |

5. クランクシャフト、ピストン&カムシャフト

SPEC. CODE D14650-22100
 D14652-14101 D14650-23100
 D14651-21100 D14650-28100



5. クランクシャフト、ピストン&カムシャフト

89.12.18
 (A)=L90SEWW
 (B)=
 (C)=
 (D)=

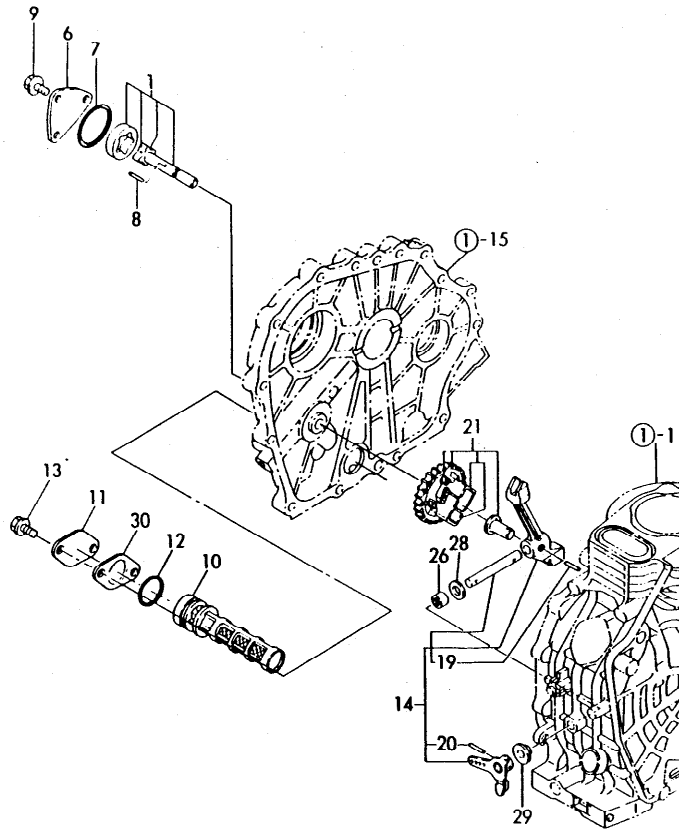
↑-----↑
 | 1B07 |
 | (1B02) |
 ↑-----↑
 NPC-2348

| 品番 NO. | レベル | 0 | フィン | コック | フィン | マイ | ---コック--- | I | P | U | A | R |
|-----------|-----|---|--------------|-----|-----|-----------------------|--------------|---|---|---|---|-----|
| | | | | | | | (A)(B)(C)(D) | | | | | |
| 1 | . | | 714650-14581 | | | カムシャフト ASY | | | | | 1 | |
| 5 | . | | 114250-14260 | | | FOタペット | | | | | 1 | |
| 6 | . | | 114650-14401 | | | フィンロッド CMP | | | | | 1 | |
| 10 | . | | 114650-14200 | | | タペット | | | | | 1 | |
| 11 | . | | 114650-21980 | | | クランクシャフト(21700/ホヨクピン) | | | | | 1 | |
| 18 | .. | | 122710-01220 | | | ナット M18 | | | | | 1 | |
| 19 | .. | | 114650-21551 | | | カムカム (37/19 T6) | | | | | 1 | |
| 20 | . | | 114651-21592 | | | フライホイール(SE CMP) | | | | | 1 | |
| 23 | . | | 22512-050140 | | | フェイザーキー 5X14 | | | | | 1 | |
| 24 | . | | 714650-22723 | | | ピストン CMP (S) | | | | | 1 | |
| 26 | .. | | 714650-22502 | | | ピストンリンク SET | | | | | 1 | |
| 32 | . | | 114650-22300 | | | ピストンピン | | | | | 1 | |
| 33 | . | | 129792-22400 | | | トメワシ(アナ 23) | | | | | 1 | |
| 34 | . | | 714650-22623 | | | ピストン CMP (0.25 OS) | | | | | 1 | (1) |
| 36 | .. | | 714650-22542 | | | ピストンリンクSET(0.25OS) | | | | | 1 | (1) |
| 42 | . | | 714650-23700 | | | コネクティングロッド ASY | | | | | 1 | |
| 44 | .. | | 124060-23100 | | | ピストンピンメタル(ナイケイシヤケ) | | | | | 1 | |
| 45 | .. | | 104200-23201 | | | ロッドメタル | | | | | 2 | |
| 46 | .. | | 714650-23600 | | | ヘッドリンク(クランクピン) | | | | | 1 | |
| 48 | . | | 714650-28510 | | | ヘッドリンク ASY | | | | | 1 | |
| 52 | .. | | 24101-062034 | | | ヘッドリンク 6203 | | | | | 1 | |
| 53 | . | | 714650-22580 | | | ピストン CMP 0.S=0.5 | | | | | 1 | (1) |
| 55 | .. | | 714650-22550 | | | リンク セット 0.S=0.5 | | | | | 1 | (1) |
| 59 | . | | 714650-23610 | | | クランクピンメタル U.S=0.25 | | | | | 1 | (2) |
| 61 | . | | 714650-23620 | | | クランクピンメタル U.S=0.50 | | | | | 1 | (2) |

↑-----↑
 (1)オーバーサイズフィン (1)OVERSIZED PART.
 (2)アンダーサイズフィン (2)UNDERSIZED PART.

6. L.O. ポンプ&ガバナ

SPEC. CODE
D14650-32100
D14250-35100
D14650-61100



-----+
I 1808 I
I (1802) I
+-----+
NPC-2348

6. L.O. ポンプ&ガバナ

89-12-18
(A)=L90SEWW
(B)=
(C)=
(D)=

| マシ NO. | レ 0 | フ コ | フ メ | コ (A)(B)(C)(D) | I P/U | A R |
|-----------|--------|-----------------------------|----------------|-------------------|----------|--------|
| 1 | - | 114650-32010 | シ CMP | 1 | 1 | |
| 6 | - | 114250-32070 | カ 1 | 1 | 1 | |
| 7 | - | 103338-32570 | O 2 | 1 | 2 | |
| 8 | - | 22312-030160 | ハ 3X16 | 1 | 10 | |
| 9 | - | 26476-060142 | タ 6X 14 | 3 | 10 | |
| 10 | - | 114250-35060 | LO 1 | 1 | 1 | |
| 11 | - | 114250-35250 | フ 1 | 1 | 1 | |
| 12 | - | 24341-000224 | O 1A S 22.4 | 1 | 10 | |
| 13 | - | 26106-060122 | ツ 6X 12 | 2 | 10 | |
| 14 | - | 714650-61500 | カ ASSY | 1 | 1 | |
| 19 | ... | 22322-030200 | チ 3X20 | 1 | 10 | |
| 20 | .. | 22322-030200 | チ 3X20 | 1 | 10 | |
| 21 | - | 714650-61700 | カ ASSY | 1 | 1 | |
| 26 | - | 121450-61520 | ニ 8 | 2 | 1 | |
| 28 | - | 22137-080000 | サ 8 | 1 | 10 | |
| 29 | - | 114250-61900 | ス 1 | 1 | 1 | (1) |
| 30 | - | 114250-35270 (A=EXXXXXX) | ハ 1 | 1 | 1 | |

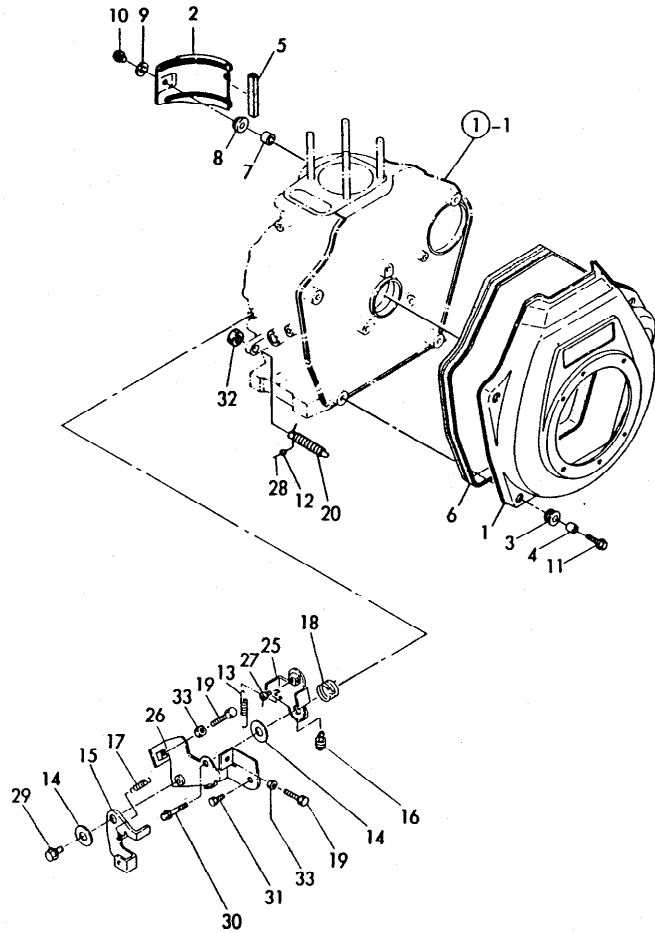
(1)ホ
入

ビ

(1)REPAIR PART.

7. 冷却&始動装置

SPEC. CODE
D14652-45110
D14652-66120



+-----+
| 1809 |
| (1802) |
+-----+
NPC-2348

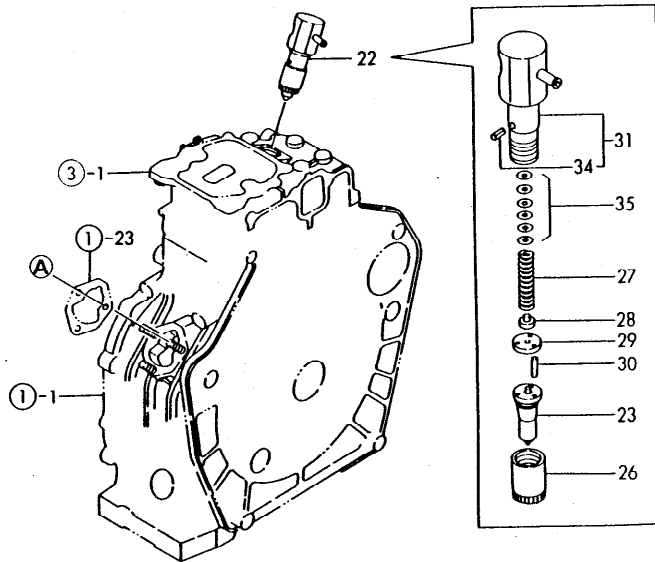
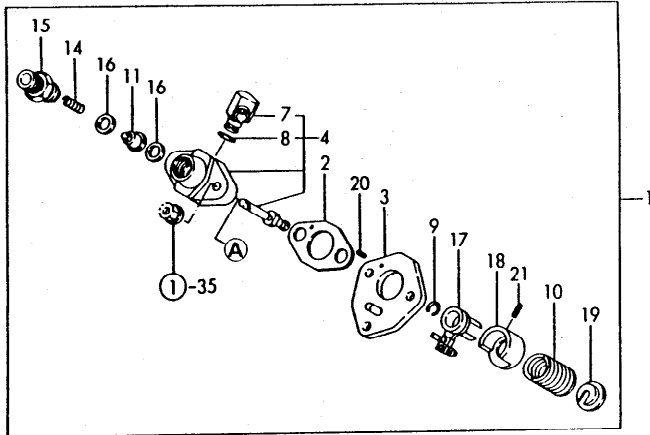
7. 冷却&始動装置

89-12-18
(A)=L90SEWW
(B)=
(C)=
(D)=

| ミタツシ NO. | レバール 0 | フニクハコウ | フニク メイ | ---コスク--- (A)(B)(C)(D) | I | P | U | A | R |
|-------------|-----------|--------------|-------------------|---------------------------|---|---|---|---|----|
| 1 | - | 114650-45121 | クーリングファンケース(SB) | 1 | | | | | 1 |
| 2 | - | 114650-45200 | カバー(シリンド) | 1 | | | | | 1 |
| 3 | - | 114250-45300 | ホウシニコム(ファンケース) | 4 | | | | | 1 |
| 4 | - | 114250-45310 | カバー(ファンケース) | 4 | | | | | 1 |
| 5 | - | 114350-45320 | シールゴム(シリンド) | 1 | | | | | 1 |
| 6 | - | 114650-45330 | シール(ファンケース L=970) | 1 | | | | | 1 |
| 7 | - | 114350-45340 | カバー(シリンド) | 1 | | | | | 1 |
| 8 | - | 183720-55210 | クワロメツ(F0タンク) | 1 | | | | | 1 |
| 9 | - | 160120-76940 | ワッシャー | 4 | | | | | 1 |
| 10 | - | 26476-060202 | タツヒンホルト 6X 20 | 1 | | | | | 10 |
| 11 | - | 26476-060252 | タツヒンホルト 6X 25 | 4 | | | | | 10 |
| 12 | - | 135210-61090 | フウインヨウサマリ | 2 | | | | | 5 |
| 13 | - | 114650-66011 | スプリング(レキ) | 1 | | | | | 1 |
| 14 | - | 114654-66140 | ヒール(レキ) | 1 | | | | | 1 |
| 15 | - | 114652-66150 | ストッパレバ | 1 | | | | | 1 |
| 16 | - | 114250-66200 | モトススプリング | 1 | | | | | 1 |
| 17 | - | 114268-66200 | リターンスプリング | 1 | | | | | 1 |
| 18 | - | 114252-66252 | リターンスプリング(T) | 1 | | | | | 1 |
| 19 | - | 114250-66440 | アンキスタホルト | 2 | | | | | 1 |
| 20 | - | 114650-66500 | F0リミッタ CMP | 1 | | | | | 1 |
| 25 | - | 114652-66871 | レキ | 1 | | | | | 1 |
| 26 | - | 114652-66891 | レキ | 1 | | | | | 1 |
| 27 | - | 105225-66990 | シメツクネシ(インサウイ) | 1 | | | | | 1 |
| 28 | - | 22451-060000 | ツツリセン 0.6 | 2 | | | | | 10 |
| 29 | - | 26106-060122 | ツツホルト 6X 12 | 1 | | | | | 10 |
| 30 | - | 26106-060302 | ツツホルト 6X 30 | 1 | | | | | 10 |
| 31 | - | 26476-060142 | タツヒンホルト 6X 14 | 1 | | | | | 10 |
| 32 | - | 26696-100002 | トメナツ(ネソ) 10 | 1 | | | | | 10 |
| 33 | - | 26757-060002 | トメナツ 6 | 2 | | | | | 10 |

8. F.O. 噴射ポンプ

SPEC. CODE
D14650-51100
D14650-53100



8. F.O. 噴射ポンプ

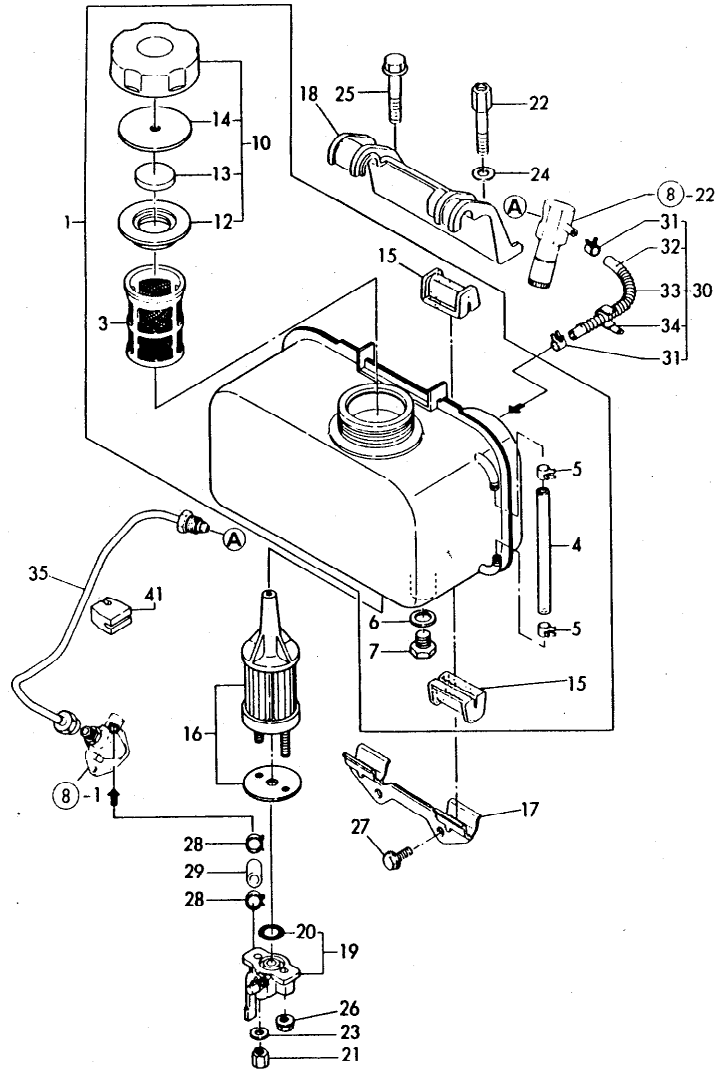
↑-----↑
↑ 1B10 ↑
↑ (1B02) ↑
↑-----↑
NPC-2348

89-12-18
(A)=L90SEWW
(B)=
(C)=
(D)=

| ミタマシ NO. | レベル 0 | フエヒンパツコマウ | フエヒン メイ | -----コスク----- (A)(B)(C)(D) | I | P | U | A | R |
|-------------|-------|--------------|------------------|-------------------------------|---|---|---|---|----|
| 1 | - | 714650-51710 | F07フンシヤホンプ ASSY | 1 | | | | | 1 |
| 2 | .. | 105546-51020 | パネツキン | 1 | | | | | 1 |
| 3 | .. | 114250-51080 | プレート | 1 | | | | | 1 |
| 4 | .. | 114650-51100 | ホンプホントイ CMP | 1 | | | | | 1 |
| 7 | ... | 114250-51180 | パイプジョイント(サクシヨウ) | 1 | | | | | 1 |
| 8 | ... | 114250-51190 | オリコック 2 S7 | 1 | | | | | 1 |
| 9 | .. | 114250-51150 | スタツフ リンク | 1 | | | | | 1 |
| 10 | .. | 114250-51160 | SP.(フネランシヤ) | 1 | | | | | 1 |
| 11 | .. | 114650-51300 | ナット(ノズルホルター) CMP | 1 | | | | | 1 |
| 14 | .. | 105546-51330 | スプリング | 1 | | | | | 1 |
| 15 | .. | 114250-51340 | ナット(ノズルホルター) | 1 | | | | | 1 |
| 16 | .. | 124550-51350 | パネツキン(ナットホルター) | 2 | | | | | 5 |
| 17 | .. | 114250-51600 | コントロールバルブ CMP | 1 | | | | | 1 |
| 18 | .. | 114250-51640 | スプリングシート(A) | 1 | | | | | 1 |
| 19 | .. | 114250-51650 | スプリングシート(B) | 1 | | | | | 1 |
| 20 | .. | 22351-020006 | スプリングピストン 2.OAX | 6 | 2 | | | | 10 |
| 21 | .. | 22351-030008 | スプリングピストン 3.OAX | 8 | 1 | | | | 10 |
| 22 | .. | 714650-53100 | F07フンシヤホンプ ASSY | 1 | | | | | 1 |
| 23 | .. | 114650-53000 | ノズル CMP | 1 | | | | | 1 |
| 26 | .. | 114250-53080 | ナット(ノズルホルター) | 1 | | | | | 1 |
| 27 | .. | 114250-53120 | SP.(ノズル) | 1 | | | | | 1 |
| 28 | .. | 114250-53130 | SP.シート | 1 | | | | | 1 |
| 29 | .. | 114250-53140 | スタツフプレート | 1 | | | | | 1 |
| 30 | .. | 114250-53210 | ピストン(ノズルホルター) | 2 | | | | | 1 |
| 31 | .. | 114650-53300 | ノズルホルター CMP | 1 | | | | | 1 |
| 34 | ... | 114250-53331 | スプリングピストン | 1 | | | | | 1 |
| 35 | .. | 114250-53400 | シム CMP | 1 | | | | | 1 |

9. F.O.タンク&F.O.パイプ

SPEC. CODE
D14650-55100
D14650-59100



9. F.O.タンク&F.O.パイプ

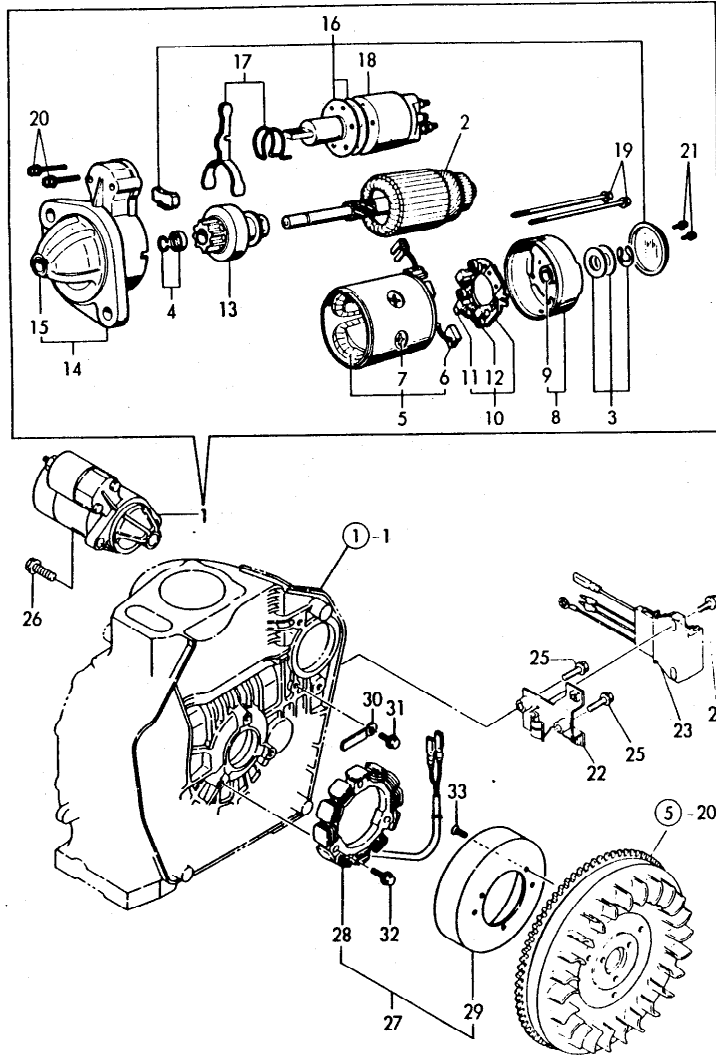
↑-----↑
↑ 1B11 ↑
↑ (1B02) ↑
↑-----↑
NPC-2348

89-12-18
(A)=L90SEW
(B)=
(C)=
(D)=

| ミタツ NO. | シリアル NO. | 部品名 | 数量 | 備考 (A)(B)(C)(D) | P | U | A | R |
|------------|--------------|----------------|----|--------------------|---|---|---|----|
| 1 | 714650-55701 | F0タンク ASSY | 1 | | | | | 1 |
| 3 | 114250-55100 | F0フィルタ(イリク) | 1 | | | | | 1 |
| 4 | 114650-55150 | エモンカイ | 1 | | | | | 1 |
| 5 | 124722-59050 | ホースクリップ(マシ 9) | 2 | | | | | 1 |
| 6 | 23414-120000 | パワーステップ(マシ 12) | 1 | | | | | 10 |
| 7 | 23887-120002 | 6カクフ ラク 12 | 1 | | | | | 1 |
| 10 | 114250-55041 | F0キャップ CMP | 1 | | | | | 1 |
| 12 | 114250-55050 | ガスケット(F0キャップ) | 1 | | | | | 1 |
| 13 | 114250-55060 | シール(F0キャップ) | 1 | | | | | 1 |
| 14 | 114250-55080 | シート(F0キャップ) | 1 | | | | | 1 |
| 15 | 114250-55201 | タンク(F0タンク) | 4 | | | | | 1 |
| 16 | 114650-55120 | F0フィルタ CMP | 1 | | | | | 1 |
| 17 | 114250-55211 | スター-A(F0タンク) | 1 | | | | | 1 |
| 18 | 114650-55230 | スター-B(F0タンク) | 1 | | | | | 1 |
| 19 | 114250-55300 | F0コック CMP | 1 | | | | | 1 |
| 20 | 24341-000150 | オリック 1A S 15-0 | 1 | | | | | 10 |
| 21 | 114252-55800 | ナット(F0コック) | 1 | | | | | 1 |
| 22 | 114650-55810 | ロツカクホルト(ツリアケ) | 1 | | | | | 1 |
| 23 | 22117-060000 | ダイヤル(コマシ 6) | 1 | | | | | 10 |
| 24 | 22117-080000 | ダイヤル(コマシ 8) | 1 | | | | | 10 |
| 25 | 26106-080452 | ツリアケホルト 8X 45 | 1 | | | | | 10 |
| 26 | 26366-060002 | ツリアケホルト 6 | 1 | | | | | 10 |
| 27 | 26476-060142 | ダイヤルホルト 6X 14 | 2 | | | | | 10 |
| 28 | 106990-44660 | ホースホルト | 2 | | | | | 1 |
| 29 | 114250-59050 | FOT(タンク-ホース) | 1 | | | | | 1 |
| 30 | 114652-59300 | FOT(モト) | 1 | | | | | 1 |
| 31 | 124722-59050 | ホースクリップ(マシ 9) | 2 | | | | | 1 |
| 32 | 114250-59060 | FOT(モト) | 1 | | | | | 1 |
| 33 | 114652-59310 | ホースホルト | 1 | | | | | 1 |
| 34 | 121750-59890 | フレット(FOT) | 1 | | | | | 1 |
| 35 | 114650-59800 | F0コックホルト CMP | 1 | | | | | 1 |
| 41 | 114650-59850 | コックホルト | 1 | | | | | 1 |

10. スターティングモータ&ダイナモ

SPEC. CODE
D14653-77120
D14353-78310



10. スターティングモータ&ダイナモ

89-12-18
(A)=L90SEWW
(B)=
(C)=
(D)=

-----+
| 1B12 |
| (1B02) |
+-----+
NPC-2348

| ミダツシ NO. | レベル 0 | フニハコ | フニメイ | ---コスク--- (A)(B)(C)(D) | I | P | U | A | R |
|-------------|-------|--------------|----------------------|---------------------------|---|---|---|---|----|
| 1 | - | 114351-77010 | セルモータ (S114-413) | 1 | | | | | 1 |
| 2 | .. | X211461008 | アーマチャ | 1 | | | | | 1 |
| 3 | .. | X21146110 | ワツシヤ セツト, スラスト | 1 | | | | | 1 |
| 4 | .. | X21147155 | ストツパ セツト, ヒニオン | 1 | | | | | 1 |
| 5 | .. | X211412105 | フィルツコイル ASSY. | 1 | | | | | 1 |
| 6 | ... | X21145312 | フアラツシ (+) | 2 | | | | | 1 |
| 7 | ... | X21143215 | スクリュ, コア | 4 | | | | | 1 |
| 8 | .. | X211473002 | リヤカハヤ (S114-257) | 1 | | | | | 1 |
| 9 | ... | X21145352 | メタル | 1 | | | | | 1 |
| 10 | .. | X211489001 | フアラシホルダー | 1 | | | | | 1 |
| 11 | ... | X21148313 | フアラツシ | 1 | | | | | 1 |
| 12 | ... | X21149314 | フアラシフアリング | 3 | | | | | 1 |
| 13 | .. | X211445504 | ヒニオン ASSY. | 1 | | | | | 1 |
| 14 | .. | X211416603 | キヤウカス ASSY | 1 | | | | | 1 |
| 15 | ... | X21145352 | メタル | 1 | | | | | 1 |
| 16 | .. | X211478006 | ダツトカハヤキツ | 1 | | | | | 1 |
| 17 | .. | X211456013 | シフトレハヤキツ | 1 | | | | | 1 |
| 18 | .. | X211427501 | スイツチ (マクヤネツツ) | 1 | | | | | 1 |
| 19 | .. | X211468005 | スルホル | 2 | | | | | 1 |
| 20 | .. | X21145867 | ホル 6 | 2 | | | | | 1 |
| 21 | .. | X21142835 | スクリュ セツト | 1 | | | | | 1 |
| 22 | . | 114253-77410 | フアラツツ (ハネス (C | 1 | | | | | 1 |
| 23 | . | 114253-77520 | レキスレタ | 1 | | | | | 1 |
| 24 | . | 26106-060202 | ツハホル 6X 20 | 2 | | | | | 10 |
| 25 | . | 26106-060252 | ツハホル 6X 25 | 2 | | | | | 10 |
| 26 | . | 26106-100302 | ツハホル 10X 30 | 2 | | | | | 10 |
| 27 | . | 114351-78260 | ダイナモ CMP (スター-D132.1 | 1 | | | | | 1 |
| 28 | .. | 114351-78770 | スター CMP (D132.1) | 1 | | | | | 1 |
| 29 | .. | 114351-78780 | ダイナモホル (スター-D132.1 | 1 | | | | | 1 |
| 30 | . | 160710-78710 | コートクラフ | 1 | | | | | 1 |
| 31 | . | 26476-060142 | ダツピンホル 6X 14 | 1 | | | | | 10 |
| 32 | . | 26476-060202 | ダツピンホル 6X 20 | 3 | | | | | 10 |
| 33 | . | 26577-060142 | ワラコネシ (+) 6X14 | 3 | | | | | 10 |

エンジン部 (L90SEWWH)

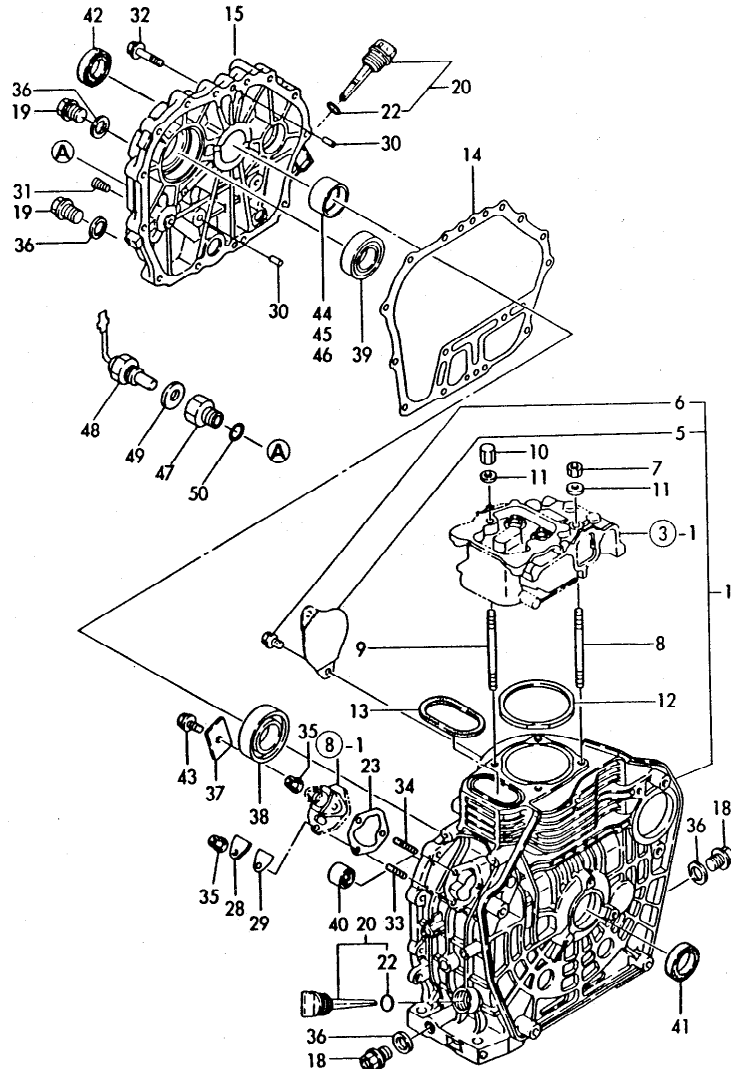
| 項目No | 項目名称 | |
|------|----------------------|------|
| 1. | シリンダブロック | 1C03 |
| 2. | 工具&ラベル | 1C04 |
| 3. | シリンダヘッド&ポンネット | 1C05 |
| 4. | エアクリーナ&マフラ | 1C06 |
| 5. | クランクシャフト,ピストン&カムシャフト | 1C07 |
| 6. | L.O.ポンプ&ガバナ | 1C08 |
| 7. | 冷却&始動装置 | 1C09 |
| 8. | F.O.噴射ポンプ | 1C10 |
| 9. | F.O.タンク&F.O.パイプ | 1C11 |
| 10. | スターティングモータ&ダイナモ | 1C12 |

マスターインデックス

| | |
|------------------|------|
| エンジン部 (L90SEWW) | 1B02 |
| エンジン部 (L90SEWWH) | 1C02 |
| エンジン関連部 | 1D02 |
| シャーシ・クローラ部 | 1D04 |
| 除雪部 | 1D07 |
| 本体部 | 1D12 |
| 電装品部 | 1E04 |
| 銘板,付属品部 | 1E07 |
| ミッション部 | 1F02 |
| 部品番号順索引表 | 1M01 |
| フィッシュインデックス | M16 |

1. シリンダブロック

SPEC. CODE
D14653-01130
D14650-02100
(D14650-99100)



1. シリンダブロック

89.12.18
(A)=L90SEWHH
(B)=
(C)=
(D)=

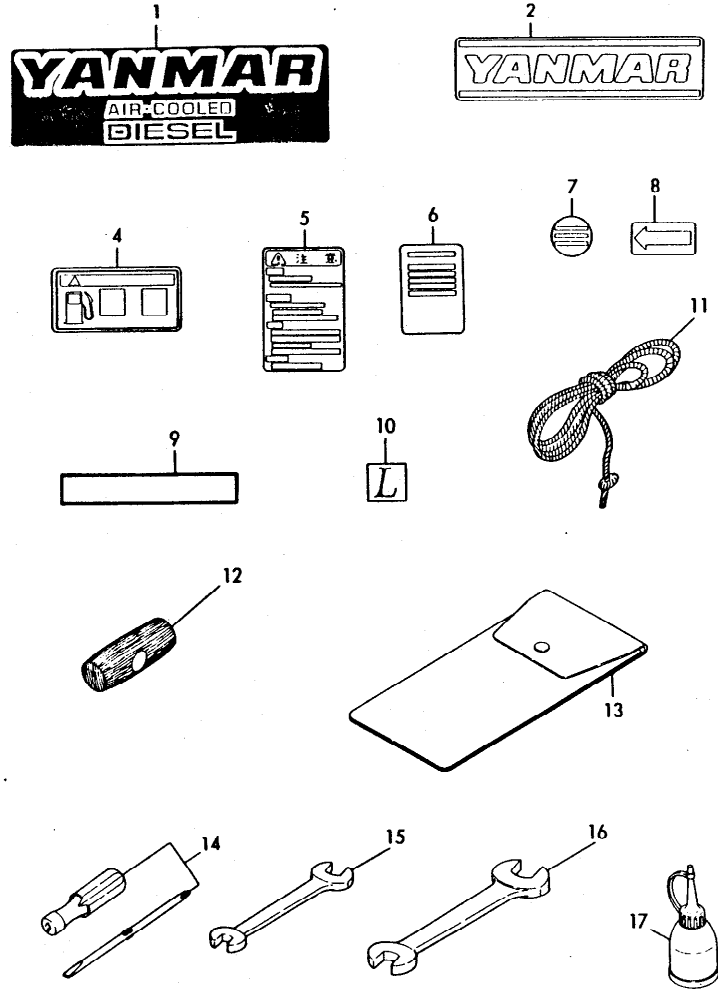
| ミタヤシ NO. | レベル 0 | アビシヤンコウ | アビシ メイ | ---コスク--- (A)(B)(C)(D) | I P/U A R |
|-------------|-------|--------------|--------------------|---------------------------|-----------|
| 1 | - | 714651-01562 | シリンダブロック CMP | 1 | 1 |
| 5 | -- | 114350-01700 | カバー(スタ-タモ-ター) | 1 | 1 |
| 6 | -- | 26106-100122 | ツバネナット 10X 12 | 2 | 10 |
| 7 | - | 105025-01220 | ナット(ヘッドネット) | 2 | 1 |
| 8 | - | 114650-01230 | ヘッドネット(A) | 2 | 1 |
| 9 | - | 114650-01240 | ヘッドネット(B) | 2 | 1 |
| 10 | - | 114650-01250 | ナット 10 (ヘッド) | 2 | 1 |
| 11 | - | 114650-01260 | ツバネナット(ヘッドネット) | 4 | 1 |
| 12 | - | 114650-01340 | ヘッドネット | 1 | 1 |
| 13 | - | 114650-01380 | リング(クランクシャフト) | 1 | 1 |
| 14 | - | 114650-01411 | クランクシャフト | 1 | 1 |
| 15 | - | 114650-01452 | クランクシャフトカバー(S) | 1 | 1 |
| 18 | - | 105425-01690 | ワッシャー(16) | 2 | 2 |
| 19 | - | 105425-01690 | ワッシャー(16) | 2 | 2 |
| 20 | - | 160910-01740 | キャップ CMP(LO) | 2 | 1 |
| 22 | -- | 24311-000180 | リング 1A P 18.0 | 2 | 10 |
| 23 | - | 114250-01800 | シム CMP | 1 | 1 |
| 28 | - | 114250-01830 | クランクシャフト | 1 | 1 |
| 29 | - | 114250-01840 | クランクシャフト | 1 | 1 |
| 30 | - | 22312-080120 | ヘッドネット 8X12 | 2 | 10 |
| 31 | - | 23871-010000 | ネット(ヘッドネット) 1/8 | 1 | 1 |
| 32 | - | 26106-080352 | ツバネナット 8X 35 | 16 | 10 |
| 33 | - | 26226-060182 | クランクシャフト(2D 6X 18) | 1 | 10 |
| 34 | - | 26226-060222 | クランクシャフト(2D 6X 22) | 2 | 10 |
| 35 | - | 26366-060002 | ツバネナット 6 | 3 | 10 |
| 36 | - | 43400-500490 | シム(ワッシャー)(16) | 4 | 10 |
| 37 | - | 114250-02030 | ヘッドネット | 1 | 1 |
| 38 | - | 114650-02150 | ヘッドネット(HR630863) | 1 | 1 |
| 39 | - | 24101-062070 | ヘッドネット 6207 | 1 | 1 |
| 40 | - | 24162-152112 | ネット(S 152112) | 1 | 1 |
| 41 | - | 24423-355008 | シム TC355008 | 1 | 1 |
| 42 | - | 24423-355008 | シム TC355008 | 1 | 1 |
| 43 | - | 26106-080122 | ツバネナット 8X 12 | 1 | 10 |
| 44 | - | 114650-02200 | メインメタル U.S=0.25 | 1 | 1 (1) |
| 45 | - | 114650-02210 | メインメタル U.S=0.50 | 1 | 1 (1) |
| 46 | - | 114650-02100 | シム(クランクシャフト) | 1 | 1 (2) |
| 47 | - | 114652-01950 | センサー(センサー) | 1 | 1 |
| 48 | - | 129107-44900 | センサー(アイソ) | 1 | 1 |
| 49 | - | 124465-44950 | クランクシャフト | 1 | 1 |
| 50 | - | 24311-000180 | リング 1A P 18.0 | 1 | 10 |

寒冷地仕様のページ

---ヒコク---
(1)アンダーサイズ部品
(2)ネコウ部品

(1)UNDERSIZED PART.
(2)REPAIR PART.

2. 工具&ラベル



SPEC. CODE
D14653-07150
D14651-92100

+-----+
11004 1
11002 1
+-----+
NPC-2349

2. 工具&ラベル

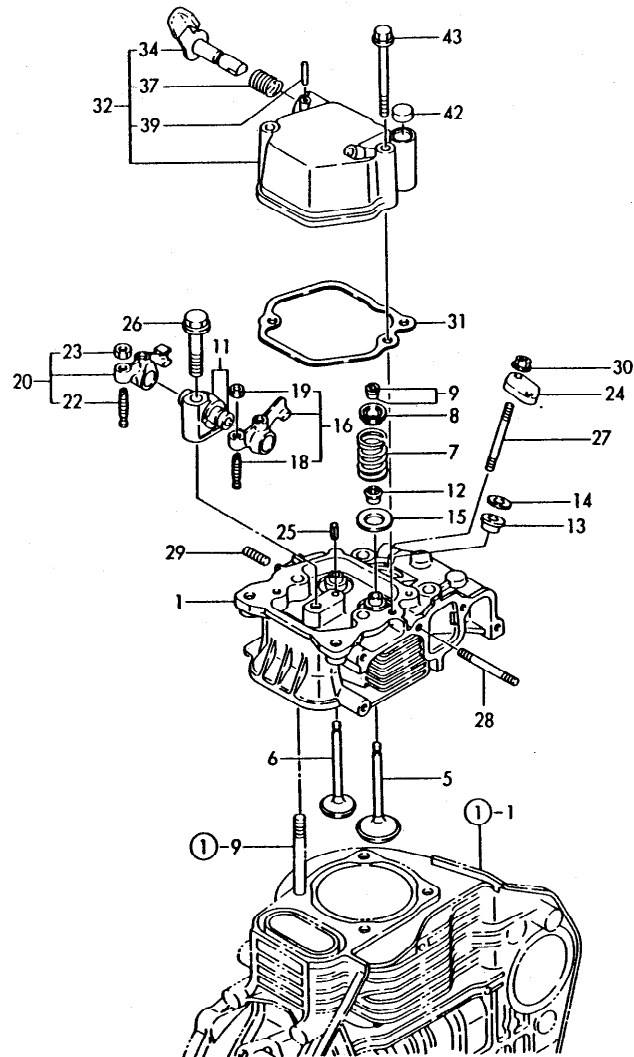
89.12.18
(A)=L90SEWHH
(B)=
(C)=
(D)=

| ミタツ NO. | ラベル NO. | ラベル記号 | ラベル 名 | ---コスト--- | | | |
|------------|------------|--------------|----------------|-----------|-----|-----|-----|
| | | | | (A) | (B) | (C) | (D) |
| 1 | - | 114250-07090 | ラベル(ヤンマーマーク A) | 1 | | | 1 |
| 2 | - | 114250-07110 | ラベル(ヤンマーマーク B) | 1 | | | 1 |
| 4 | - | 114250-07190 | ラベル(ワイ) | 1 | | | 1 |
| 5 | - | 114250-07240 | ラベル(コ-シヨウ) | 1 | | | 1 |
| 6 | - | 160621-07250 | コ-シヨウマーク(オイル) | 1 | | | 1 |
| 7 | - | 114250-07300 | ラベル(L07オイル) | 1 | | | 1 |
| 8 | - | 114651-07400 | ラベル(カイトンネコウ S) | 1 | | | 1 |
| 9 | - | 114650-07450 | ラベル(エアクリ-) | 1 | | | 1 |
| 10 | - | 114250-07950 | ラベル(Lマーク) | 1 | | | 1 |
| 11 | - | 114651-76610 | スター-ドロ-プ | 1 | | | 1 |
| 12 | - | 160110-76620 | ノブ(スター-) | 1 | | | 1 |
| 13 | - | 114250-92600 | コウクワフック | 1 | | | 1 |
| 14 | - | 160330-92730 | ネジマワシ(70ラ-マイナ) | 1 | | | 1 |
| 15 | - | 28110-100120 | スパナ 10X12 | 1 | | | 1 |
| 16 | - | 28110-140170 | スパナ 14X17 | 1 | | | 1 |
| 17 | - | 28210-000150 | オイル缶 | 1 | | | 1 |

寒冷地仕様のページ

3. シリンダヘッド&バルブネット

SPEC. CODE
D14650-11100
D14652-11210



1 (1C02) I
+-----+
NPC-2349

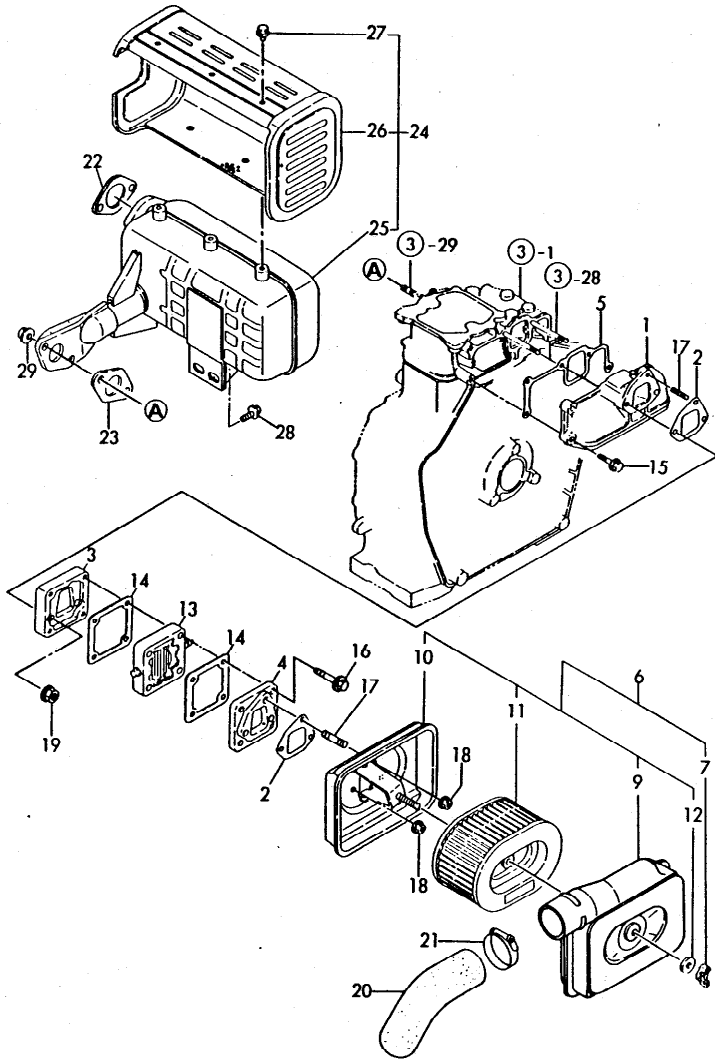
(C) =
(D) =

| 品番 NO. | 仕様 0 | 部品名 | 単位 | 備考 | 数量 | 備考 |
|-----------|---------|---|----|--------------|-----------|----|
| | | | | ----- | I P/U A R | |
| | | | | (A)(B)(C)(D) | | |
| 1 | . | 114650-11010 シリンダヘッド CMP | 1 | | 1 | |
| 5 | . | 114650-11100 キューブバルブ | 1 | | 1 | |
| 6 | . | 114650-11110 ハイキューブ | 1 | | 1 | |
| 6-1 | . | 114654-11110 ハイキューブ(タフト (A=EXXXXXX)) | 1 | N | 1 | |
| 7 | . | 114650-11121 バルブガイド | 2 | | 1 | |
| 8 | . | 119620-11180 バルブガイドサライ | 2 | | 1 | |
| 9 | . | 27310-070001 コツタ(スラム) 7 2ク=1SET | 2 | | 5 | |
| 11 | . | 114650-11261 サポート(バルブ) | 1 | | 1 | |
| 12 | . | 114650-11340 バルブステムシール | 2 | | 1 | |
| 13 | . | 114250-11460 バルブピン(ノスリ) | 1 | | 1 | |
| 14 | . | 114350-11470 スロー(ノスリ) | 1 | | 1 | |
| 15 | . | 114650-11600 サムカム(バルブ) | 2 | | 1 | |
| 16 | . | 114650-11652 バルブカム(キューブ CMP) | 1 | | 1 | |
| 18 | .. | 114250-11240 アジャスタ(バルブ) | 1 | | 1 | |
| 19 | .. | 26756-060002 トメナット 6 | 1 | | 10 | |
| 20 | . | 114650-11662 バルブカム(ハイキューブ CMP) | 1 | | 1 | |
| 22 | .. | 114250-11240 アジャスタ(バルブ) | 1 | | 1 | |
| 23 | .. | 26756-060002 トメナット 6 | 1 | | 10 | |
| 24 | . | 114250-11900 ノスリサライ | 1 | | 1 | |
| 25 | . | 22351-040008 スプリングピン 4.0AX 8 | 1 | | 10 | |
| 26 | . | 26106-100552 ツリネット 10X 55 | 1 | | 10 | |
| 27 | . | 26226-060502 ウェコミネット 6X50 | 2 | | 10 | |
| 28 | . | 26226-060752 ウェコミネット(20 6X 75) | 2 | | 10 | |
| 29 | . | 26226-080202 ウェコミネット(20 8X 20) | 2 | | 10 | |
| 30 | . | 26366-060002 ツリナット 6 | 2 | | 10 | |
| 31 | . | 114650-11310 バルブピン(バルブ) | 1 | | 1 | |
| 32 | . | 114650-11950 バルブカム ASSY. | 1 | | 1 | |
| 34 | .. | 114250-03591 ツリカムシャフト CMP | 1 | | 1 | |
| 37 | .. | 114250-03640 スプリング(カム) | 1 | | 1 | |
| 39 | .. | 22312-030160 ハイキューブ 3X16 | 1 | | 10 | |
| 42 | .. | 129100-61850 メクララック | 1 | | 1 | |
| 43 | . | 26106-060702 ツリネット 6X 70 | 2 | | 10 | |

寒冷地仕様のページ

4. エアクリーナ&マフラ

SPEC. CODE
D14652-12130
D14652-13120



4. エアクリーナ&マフラ

89-12-18

(A)=L90SEWWH
(B)=
(C)=
(D)=

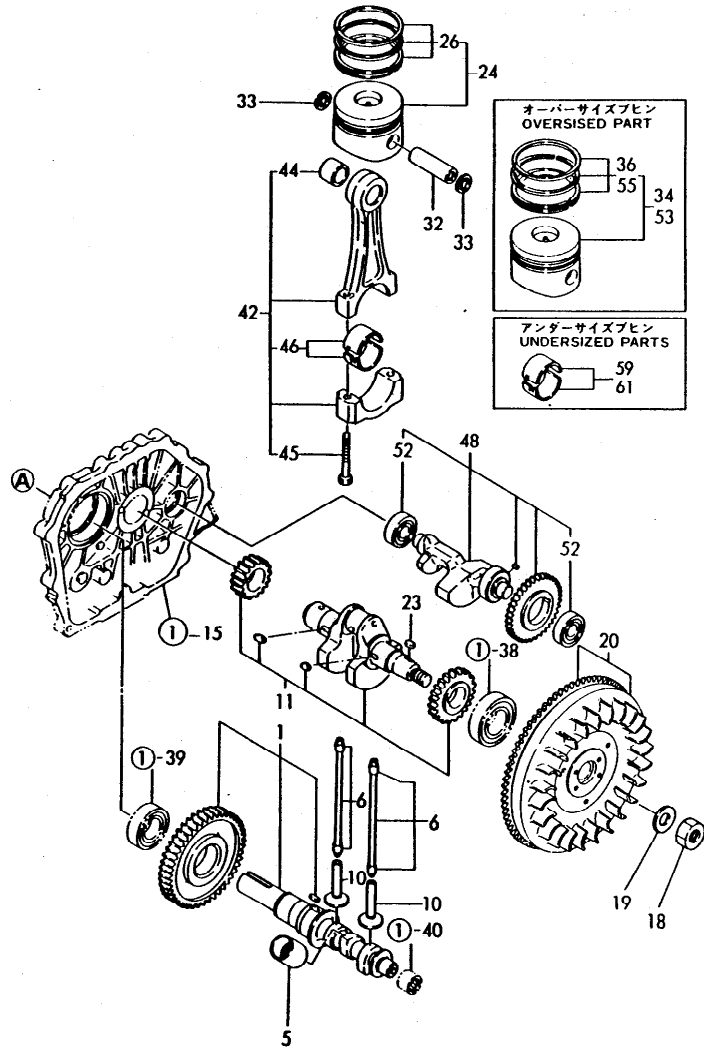
+-----+
| 1C06 |
| (1C02) |
+-----+
NPC-2349

| ミタシ No. | シリアル No. | 部品名 | 部品 名 | ----- | | | |
|------------|-------------|--------------|-------------------|-------|-----|-----|-----|
| | | | | (A) | (B) | (C) | (D) |
| 1 | . | 114650-12020 | キウキカシ(A) | 1 | | | 1 |
| 2 | . | 114650-12210 | ハウジング(エアクリーナ) | 2 | | | 1 |
| 3 | . | 114652-12220 | ハウジング A(エアヒータ) | 1 | | | 1 |
| 4 | . | 114652-12230 | ハウジング B(エアヒータ) | 1 | | | 1 |
| 5 | . | 114650-12300 | ハウジング(キウキカシ) | 1 | | | 1 |
| 6 | . | 714653-12560 | エアクリーナ ASY | 1 | | | 1 |
| 7 | .. | 114252-12550 | ウイングナット M8 | 1 | | | 1 |
| 9 | ... | 114252-12410 | カバー CMP(エアクリーナ) | 1 | | | 1 |
| 10 | ... | 114650-12530 | ケース CMP | 1 | | | 1 |
| 11 | ... | 114650-12540 | エレメント (ウエツト) | 1 | | | 1 |
| 12 | ... | 114252-12560 | シールワッパ | 1 | | | 1 |
| 13 | . | 129100-77500 | ヒータ (エア) | 1 | | | 1 |
| 14 | . | 129100-77510 | ハウジング(エアヒータ) | 2 | | | 1 |
| 15 | . | 26106-060252 | ツバホルツ 6X 25 | 3 | | | 10 |
| 16 | . | 26106-080402 | ツバホルツ 8X 40 | 4 | | | 10 |
| 17 | . | 26226-060142 | ウエツトホルツ(20 6X 14) | 4 | | | 10 |
| 18 | . | 26366-060002 | ツバホルツナツツ 6 | 3 | | | 10 |
| 19 | . | 26366-060002 | ツバホルツナツツ 6 | 3 | | | 10 |
| 20 | . | 114654-12590 | ホース | 1 | | | 1 |
| 21 | . | 23000-060000 | ホースクリツツ 60 | 1 | | | 1 |
| 22 | . | 183671-13210 | カシツツ(マフラハウヱツ) | 3 | | | 1 |
| 23 | . | 114650-13200 | カシツツ(サイレンサ) | 1 | | | 1 |
| 24 | . | 114652-13602 | マフラ CMP(SEWA) | 1 | | | 1 |
| 25 | .. | 114652-13612 | マフラ(SEW) | 1 | | | 1 |
| 26 | .. | 114652-13702 | マフラカバー(W) | 1 | | | 1 |
| 27 | .. | 26106-060082 | ツバホルツ 6X 8 | 7 | | | 10 |
| 28 | . | 26106-080162 | ツバホルツ 8X 16 | 2 | | | 10 |
| 29 | . | 26366-080002 | ツバホルツナツツ 8 | 2 | | | 10 |

寒冷地仕様のページ

5. クランクシャフト、ピストン&カムシャフト

SPEC. CODE D14650-22100
 D14652-14101 D14650-23100
 D14651-21100 D14650-28100
 (D14650-99100)



5. クランクシャフト、ピストン&カムシャフト

89-12-18
 (A)=L90SEWHH
 (B)=
 (C)=
 (D)=

| ミタツ NO. | レベル 0 | パルハコ | パルメイ | ---コス--- | I | P | U | A | R |
|------------|-------|--------------|-----------------------|----------|-----|-----|-----|---|-------|
| | | | | (A) | (B) | (C) | (D) | | |
| 1 | . | 714650-14581 | カムシャフト ASY | 1 | | | | | 1 |
| 5 | . | 114250-14260 | FOタペット | 1 | | | | | 1 |
| 6 | . | 114650-14401 | フォッシュロツト CMP | 2 | | | | | 1 |
| 10 | . | 114650-14200 | タペット | 1 | | | | | 1 |
| 11 | . | 114650-21980 | クランクシャフト(21700/ホヨウピン) | 1 | | | | | 1 |
| 18 | .. | 122710-01220 | ナツト M18 | 1 | | | | | 1 |
| 19 | .. | 114650-21551 | ツマカネ (37/19 T6) | 1 | | | | | 1 |
| 20 | . | 114651-21592 | フライホイール(SE CMP) | 1 | | | | | 1 |
| 23 | . | 22512-050140 | フェイスキー 5X14 | 1 | | | | | 1 |
| 24 | . | 714650-22723 | ピストン CMP (S) | 1 | | | | | 1 |
| 26 | .. | 714650-22502 | ピストンリング SET | 1 | | | | | 1 |
| 32 | . | 114650-22300 | ピストンピン | 1 | | | | | 1 |
| 33 | . | 129792-22400 | トメワC (アナ 23) | 2 | | | | | 1 |
| 34 | . | 714650-22623 | ピストン CMP (0.25 OS) | 1 | | | | | 1 (1) |
| 36 | .. | 714650-22542 | ピストンリング SET (0.25 OS) | 1 | | | | | 1 (1) |
| 42 | . | 714650-23700 | コネクティングロツト ASY | 1 | | | | | 1 |
| 44 | .. | 124060-23100 | ピストンピンコンメタル (ナイゲイシアケ) | 1 | | | | | 1 |
| 45 | .. | 104200-23201 | ロツトホルト | 2 | | | | | 2 |
| 46 | .. | 714650-23600 | ヘッドリング (クランクピン) | 1 | | | | | 1 |
| 48 | . | 714650-28510 | バルブシャフト ASY | 1 | | | | | 1 |
| 52 | .. | 24101-062034 | ヘッドリング 6203 | 2 | | | | | 1 |
| 53 | .. | 714650-22580 | ピストン CMP O.S=0.5 | 1 | | | | | 1 (1) |
| 55 | .. | 714650-22550 | リング セット O.S=0.5 | 1 | | | | | 1 (1) |
| 59 | . | 714650-23610 | クランクピンコンメタル U.S=0.25 | 1 | | | | | 1 (2) |
| 61 | . | 714650-23620 | クランクピンコンメタル U.S=0.50 | 1 | | | | | 1 (2) |

寒冷地仕様のページ

(1) オーバーサイズピン (1) OVERSIZED PART.
 (2) アンダーサイズピン (2) UNDERSIZED PART.

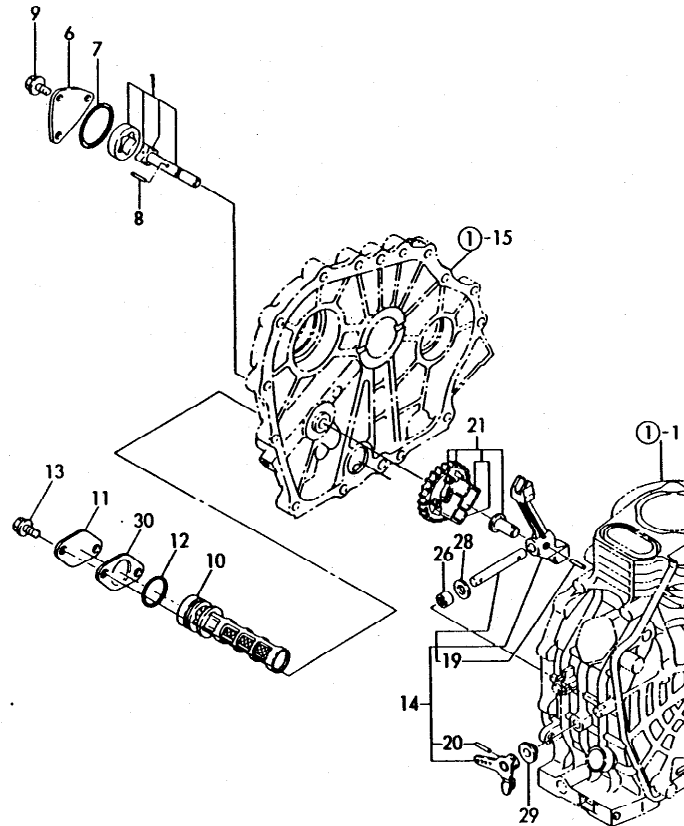
6. L.O. ポンプ&ガバナ

1C08
1C02
NPC-2349

6. L.O. ポンプ&ガバナ

89.12.18
(A)=L90SEWHH
(B)=
(C)=
(D)=

SPEC. CODE
D14650-32100
D14250-35100
D14650-61100



| 品番 NO. | 仕様 | 部品名 | 単位 | 数量 | 備考 |
|-----------|-----|-------------------------------|----|-------------------------------------|-----|
| | | | | ---コスト--- I P/U A R (A)(B)(C)(D) | |
| 1 | . | シムカンポンプ CMP | 1 | 1 | |
| 6 | . | カバー (LOポンプ) | 1 | 1 | |
| 7 | . | Oリング (LOポンプ) | 1 | 2 | |
| 8 | . | ハイコピン 3X16 | 1 | 10 | |
| 9 | . | ツバピンホルト 6X 14 | 3 | 10 | |
| 10 | . | LOフィルタ | 1 | 1 | |
| 11 | . | ワタ (LOフィルタ) | 1 | 1 | |
| 12 | . | Oリング 1A S 22.4 | 1 | 10 | |
| 13 | . | ツバピンホルト 6X 12 | 2 | 10 | |
| 14 | . | カバーアサリ ASSY | 1 | 1 | |
| 19 | ... | シャフトピン 3X20 | 1 | 10 | |
| 20 | .. | シャフトピン 3X20 | 1 | 10 | |
| 21 | . | カバー ASSY | 1 | 1 | |
| 26 | . | ニールピン 8 | 2 | 1 | |
| 28 | . | ワッシャー (ミカキ 8) | 1 | 10 | |
| 29 | . | スラストワッシャー (ネコピン) | 1 | 1 | (1) |
| 30 | . | ワッシャー (LOフィルタ) (A=EXXXXXX) | 1 | W 1 | |

寒冷地仕様のページ

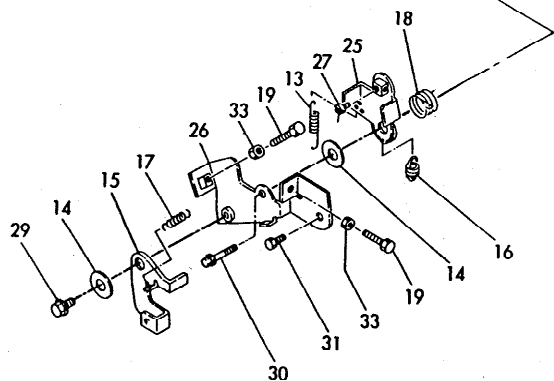
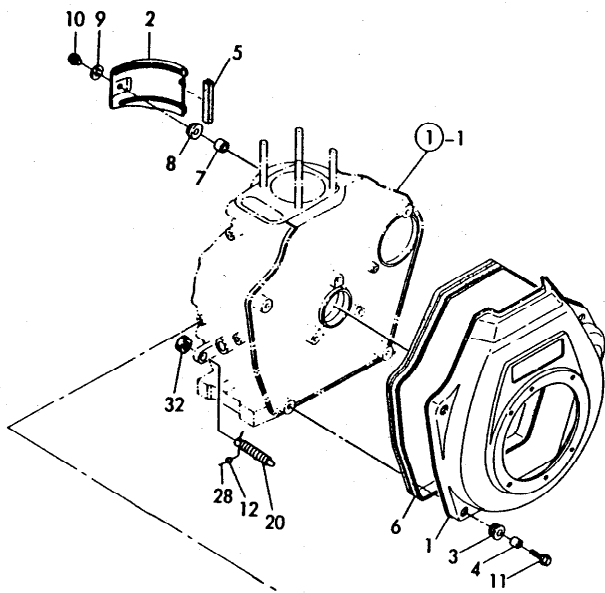
7. 冷却&始動装置

11C09
11C02
NPC-2349

7. 冷却&始動装置

(A)=L9036WH
(B)=
(C)=
(D)=

SPEC. CODE
D14652-45110
D14652-66120

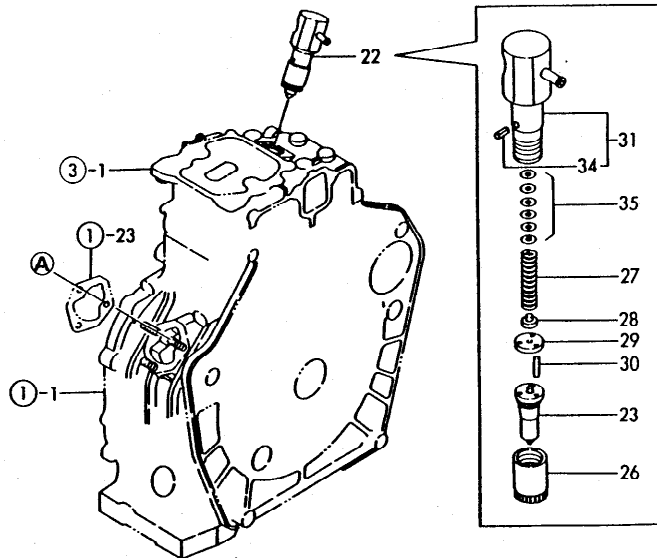
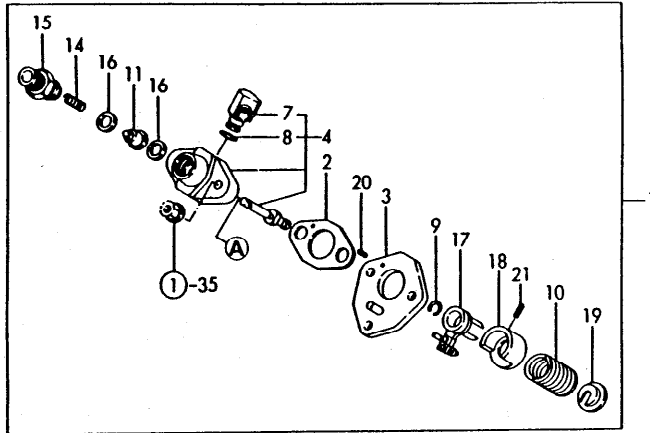


| ミタシ NO. | レバ 0 | フ コ | フ メ | コ (A) | コ (B) | コ (C) | コ (D) | I | P | U | A | R |
|------------|---------|--------------|-------------------|----------|----------|----------|----------|---|---|---|---|----|
| 1 | - | 114650-45121 | クーリングファン(58) | 1 | | | | | | | | 1 |
| 2 | - | 114650-45200 | カバー(シリスタ) | 1 | | | | | | | | 1 |
| 3 | - | 114250-45300 | ホウシシコム(ファンケース) | 4 | | | | | | | | 1 |
| 4 | - | 114250-45310 | カバー(ファンケース) | 4 | | | | | | | | 1 |
| 5 | - | 114350-45320 | シールコム(シリスタカバー) | 1 | | | | | | | | 1 |
| 6 | - | 114650-45330 | シール(ファンケース L=970) | 1 | | | | | | | | 1 |
| 7 | - | 114350-45340 | カバー(シリスタカバー) | 1 | | | | | | | | 1 |
| 8 | - | 183720-55210 | クロメツ(F0タンク) | 1 | | | | | | | | 1 |
| 9 | - | 160120-76940 | ツカネ | 4 | | | | | | | | 1 |
| 10 | - | 26476-060202 | ダツピコホルト 6X 20 | 1 | | | | | | | | 10 |
| 11 | - | 26476-060252 | ダツピコホルト 6X 25 | 4 | | | | | | | | 10 |
| 12 | - | 135210-61090 | フインヨウナマリ | 2 | | | | | | | | 5 |
| 13 | - | 114650-66011 | スプリング(レキスレータ) | 1 | | | | | | | | 1 |
| 14 | - | 114654-66140 | ヒース(レキスレータ) | 1 | | | | | | | | 1 |
| 15 | - | 114652-66150 | ストツフレバ | 1 | | | | | | | | 1 |
| 16 | - | 114250-66200 | モトシスプリング | 1 | | | | | | | | 1 |
| 17 | - | 114268-66200 | リターンスプリング | 1 | | | | | | | | 1 |
| 18 | - | 114252-66252 | リターンスプリング(T) | 1 | | | | | | | | 1 |
| 19 | - | 114250-66440 | アキヤスタホルト | 2 | | | | | | | | 1 |
| 20 | - | 114650-66500 | F0リミツ CMP | 1 | | | | | | | | 1 |
| 25 | - | 114652-66871 | レキスレータレバ | 1 | | | | | | | | 1 |
| 26 | - | 114652-66891 | レキスレータレバ(タイ) | 1 | | | | | | | | 1 |
| 27 | - | 105225-66990 | シメツケネシ(インナワイ) | 1 | | | | | | | | 1 |
| 28 | - | 22451-060000 | ツツリセン 0.6 | 2 | | | | | | | | 10 |
| 29 | - | 26106-060122 | ツツホルト 6X 12 | 1 | | | | | | | | 10 |
| 30 | - | 26106-060302 | ツツホルト 6X 30 | 1 | | | | | | | | 10 |
| 31 | - | 26476-060142 | ダツピコホルト 6X 14 | 1 | | | | | | | | 10 |
| 32 | - | 26696-100002 | トメナツ(ホソ) 10 | 1 | | | | | | | | 10 |
| 33 | - | 26757-060002 | トメナツ 6 | 2 | | | | | | | | 10 |

寒冷地仕様のページ

8. F.O. 噴射ポンプ

SPEC. CODE
D14650-51100
D14650-53100



8. F.O. 噴射ポンプ

-----+
| 1C10 |
| (1C02) |
+-----+
NPC-2349

89-12-18
(A)=L90SEWHH
(B)=
(C)=
(D)=

| ミタツシ NO. | レベル 0 | フビシヤンコウ | フビシヤン メイ | -----コスタ----- (A)(B)(C)(D) | I | P/U | A | R |
|-------------|-------|--------------|-----------------|-------------------------------|---|-----|----|---|
| 1 | . | 714650-51710 | F07シヤンポンプ ASSY | 1 | | | 1 | |
| 2 | .. | 105546-51020 | パワツキ | 1 | | | 1 | |
| 3 | .. | 114250-51080 | プレート | 1 | | | 1 | |
| 4 | .. | 114650-51100 | ホツフホツタイ CMP | 1 | | | 1 | |
| 7 | ... | 114250-51180 | パワシヤンポイント(ツクシヨ) | 1 | | | 1 | |
| 8 | ... | 114250-51190 | オリツク 2 S7 | 1 | | | 1 | |
| 9 | .. | 114250-51150 | スツフオリツク | 1 | | | 1 | |
| 10 | .. | 114250-51160 | SP.(フワシ) | 1 | | | 1 | |
| 11 | .. | 114650-51300 | ツリハツリハツフ CMP | 1 | | | 1 | |
| 14 | .. | 105546-51330 | スフオリツク | 1 | | | 1 | |
| 15 | .. | 114250-51340 | ツリハツリハツフ | 1 | | | 1 | |
| 16 | .. | 124550-51350 | パワツキ(ツリハツリ) | 2 | | | 5 | |
| 17 | .. | 114250-51600 | コントロールプレート CMP | 1 | | | 1 | |
| 18 | .. | 114250-51640 | スフオリツクシート(A) | 1 | | | 1 | |
| 19 | .. | 114250-51650 | スフオリツクシート(B) | 1 | | | 1 | |
| 20 | .. | 22351-020006 | スフオリツクピツン 2.OAX | 6 | 2 | | 10 | |
| 21 | .. | 22351-030008 | スフオリツクピツン 3.OAX | 8 | 1 | | 10 | |
| 22 | . | 714650-53100 | F07シヤンポンプ ASSY | 1 | | | 1 | |
| 23 | .. | 114650-53000 | ノズル CMP | 1 | | | 1 | |
| 26 | .. | 114250-53080 | ナツ(ノズルトリツク) | 1 | | | 1 | |
| 27 | .. | 114250-53120 | SP.(ノズル) | 1 | | | 1 | |
| 28 | .. | 114250-53130 | SP.シート | 1 | | | 1 | |
| 29 | .. | 114250-53140 | スツフプレート | 1 | | | 1 | |
| 30 | .. | 114250-53210 | ピツン(ノズルイチツク) | 2 | | | 1 | |
| 31 | .. | 114650-53300 | ノズルトリツク CMP | 1 | | | 1 | |
| 34 | ... | 114250-53331 | スフオリツクピツン | 1 | | | 1 | |
| 35 | .. | 114250-53400 | シム CMP | 1 | | | 1 | |

寒冷地仕様のページ

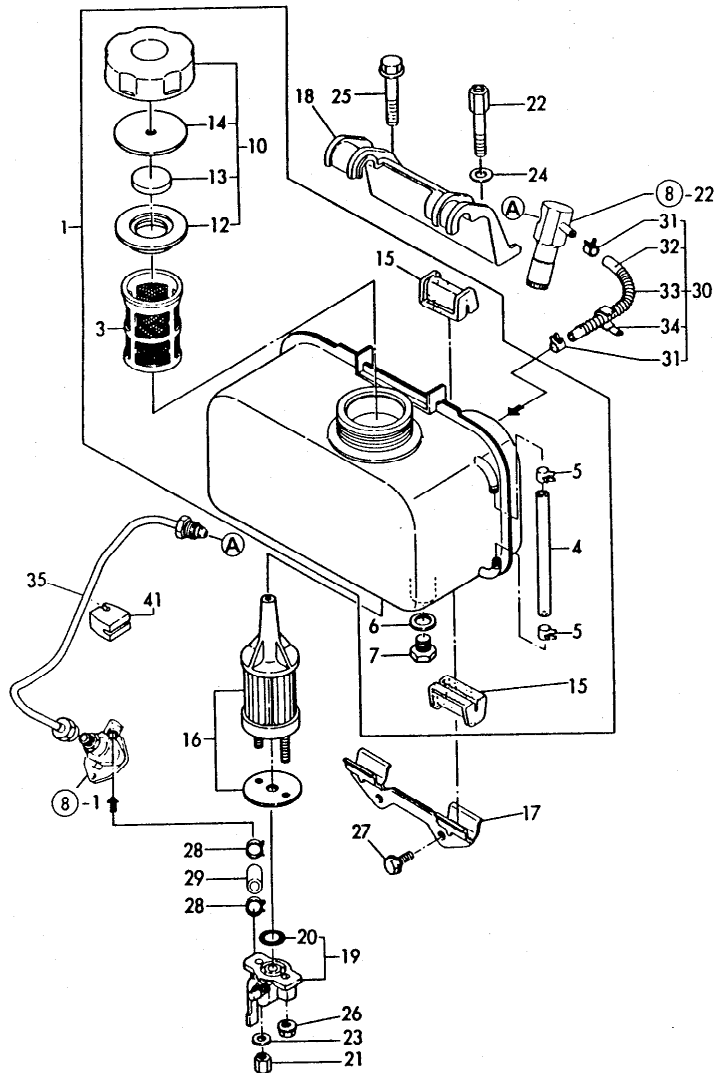
9. F.O.タンク&F.O.パイプ

↑-----↑
↑(C11)↑
↑(C02)↑
↑-----↑
NPC-2349

9. F.O.タンク&F.O.パイプ

89.12.18
(A)=L90SEWH
(B)=
(C)=
(D)=

SPEC. CODE
D14650-55100
D14650-59100



| 品番 NO. | 仕様 | 部品名 | 数量 | ---コネクタ--- | I | P | U | A | R |
|-----------|-----|--------------|----------------|--------------|---|---|---|---|----|
| | | | | (A)(B)(C)(D) | | | | | |
| 1 | . | 714650-55701 | F0タンク ASSY | 1 | | | | | 1 |
| 3 | .. | 114250-55100 | F0フィルタ(イリク) | 1 | | | | | 1 |
| 4 | .. | 114650-55150 | エメンゲイ | 1 | | | | | 1 |
| 5 | .. | 124722-59050 | ホースクリップ(マル 9) | 2 | | | | | 1 |
| 6 | .. | 23414-120000 | ハネツク(マル 12) | 1 | | | | | 10 |
| 7 | .. | 23887-120002 | 6カクテラック 12 | 1 | | | | | 1 |
| 10 | .. | 114250-55041 | F0キップ CMP | 1 | | | | | 1 |
| 12 | ... | 114250-55050 | カスケット(F0キップ) | 1 | | | | | 1 |
| 13 | ... | 114250-55060 | シール(F0キップ) | 1 | | | | | 1 |
| 14 | ... | 114250-55080 | シート(F0キップ) | 1 | | | | | 1 |
| 15 | .. | 114250-55201 | タンク(F0タンク) | 4 | | | | | 1 |
| 16 | . | 114650-55120 | F0フィルタ CMP | 1 | | | | | 1 |
| 17 | . | 114250-55211 | スター-A(F0タンク) | 1 | | | | | 1 |
| 18 | . | 114650-55230 | スター-B(F0タンク) | 1 | | | | | 1 |
| 19 | . | 114250-55300 | F0コック CMP | 1 | | | | | 1 |
| 20 | .. | 24341-000150 | オリック 1A S 15.0 | 1 | | | | | 10 |
| 21 | . | 114252-55800 | ナット(F0コック) | 1 | | | | | 1 |
| 22 | . | 114650-55810 | ロツカクホルト(ツリアケ) | 1 | | | | | 1 |
| 23 | . | 22117-060000 | サカサネ(コマル 6) | 1 | | | | | 10 |
| 24 | . | 22117-080000 | サカサネ(コマル 8) | 1 | | | | | 10 |
| 25 | . | 26106-080452 | ツバホルト 8X 45 | 1 | | | | | 10 |
| 26 | . | 26366-060002 | ツバツキナット 6 | 1 | | | | | 10 |
| 27 | . | 26476-060142 | タツビホルト 6X 14 | 2 | | | | | 10 |
| 28 | . | 106990-44660 | ホースバンド | 2 | | | | | 1 |
| 29 | . | 114250-59050 | FOT(タンク-ホコ) | 1 | | | | | 1 |
| 30 | .. | 114652-59300 | FOT(モト) | 1 | | | | | 1 |
| 31 | .. | 124722-59050 | ホースクリップ(マル 9) | 2 | | | | | 1 |
| 32 | .. | 114250-59060 | FOT(モト) | 1 | | | | | 1 |
| 33 | .. | 114652-59310 | ホコチューブ | 1 | | | | | 1 |
| 34 | .. | 121750-59890 | プレート(FOT) | 1 | | | | | 1 |
| 35 | . | 114650-59800 | F0フコシヤカン CMP | 1 | | | | | 1 |
| 41 | . | 114650-59850 | コウアツカンフ | 1 | | | | | 1 |

寒冷地仕様のページ

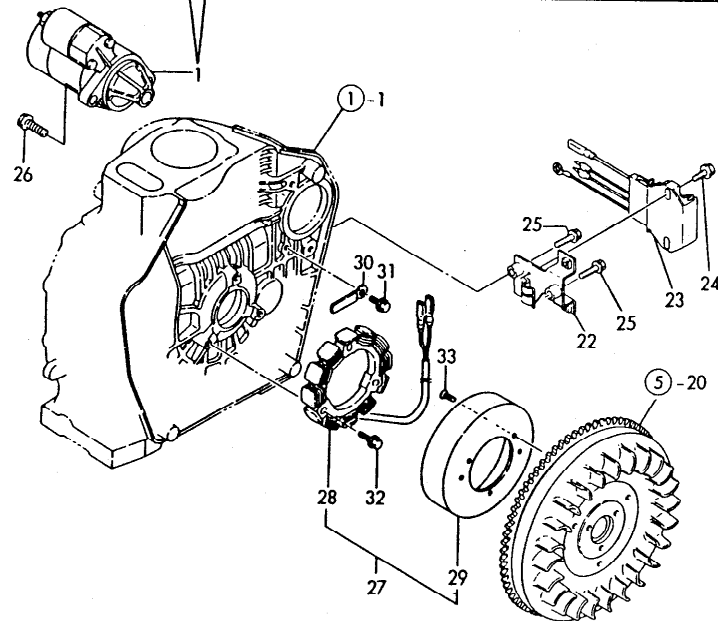
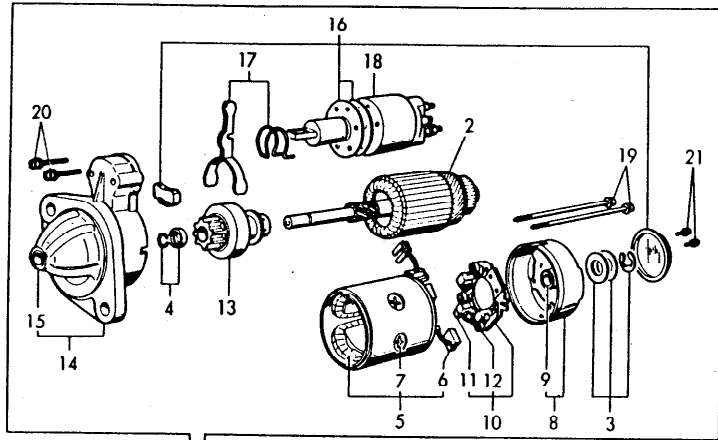
10. スタートイングモータ&ダイナモ

↑-----↑
1C12
↑(1C02)↑
↑-----↑
NPC-2349

10. スタートイングモータ&ダイナモ

89-12-18
(A)=L90SEWWH
(B)=
(C)=
(D)=

SPEC. CODE
D14653-77130
D14353-78310



| ミタシ NO. | レベル 0 | フビコパノコウ | フビコ メイ | -----コスト----- (A)(B)(C)(D) | I | P | U | A | R |
|------------|-------|--------------|----------------------|-------------------------------|---|---|---|---|----|
| 1 | . | 114351-77010 | セルモータ (S114-413) | 1 | | | | | 1 |
| 2 | .. | X211461008 | アーマチャ | 1 | | | | | 1 |
| 3 | .. | X21148110 | ワツシヤ セツト, スラスト | 1 | | | | | 1 |
| 4 | .. | X21147155 | ストツハ セツト, ビニオン | 1 | | | | | 1 |
| 5 | .. | X211412105 | フイルトコイル ASSY. | 1 | | | | | 1 |
| 6 | ... | X21145312 | フアラツシ (+) | 2 | | | | | 1 |
| 7 | ... | X21143215 | スクリュ, コア | 4 | | | | | 1 |
| 8 | .. | X211473002 | リヤカバ (S114-257) | 1 | | | | | 1 |
| 9 | ... | X21145352 | メタル | 1 | | | | | 1 |
| 10 | .. | X211489001 | フランホルター | 1 | | | | | 1 |
| 11 | ... | X21148313 | フアラツシ | 1 | | | | | 1 |
| 12 | ... | X21149314 | フアラシフ リンク | 3 | | | | | 1 |
| 13 | .. | X211445504 | ビニオン ASSY. | 1 | | | | | 1 |
| 14 | .. | X211416603 | キヤケース ASSY | 1 | | | | | 1 |
| 15 | ... | X21145352 | メタル | 1 | | | | | 1 |
| 16 | .. | X211478006 | ダストカバキツ | 1 | | | | | 1 |
| 17 | .. | X211456013 | シフトレバキツ | 1 | | | | | 1 |
| 18 | .. | X211427501 | スイッチ (マグネツツ) | 1 | | | | | 1 |
| 19 | .. | X211468005 | スルホルト | 2 | | | | | 1 |
| 20 | .. | X21145867 | ホルト 6 | 2 | | | | | 1 |
| 21 | .. | X21142835 | スクリュ セツト | 1 | | | | | 1 |
| 22 | . | 114253-77410 | フアラツツ (ハーネス (C | 1 | | | | | 1 |
| 23 | . | 114253-77520 | レキユレター | 1 | | | | | 1 |
| 24 | . | 26106-060202 | ツバホルト 6X 20 | 2 | | | | | 10 |
| 25 | . | 26106-060252 | ツバホルト 6X 25 | 2 | | | | | 10 |
| 26 | . | 26106-100302 | ツバホルト 10X 30 | 2 | | | | | 10 |
| 27 | . | 114351-78260 | ダイナモ CMP (スターTD132.1 | 1 | | | | | 1 |
| 28 | .. | 114351-78770 | スター CMP (D132.1) | 1 | | | | | 1 |
| 29 | .. | 114351-78780 | ダイナモホイル (スターTD132.1 | 1 | | | | | 1 |
| 30 | . | 160710-78710 | コートクランプ | 1 | | | | | 1 |
| 31 | . | 26476-060142 | タツビホルト 6X 14 | 1 | | | | | 10 |
| 32 | . | 26476-060202 | タツビホルト 6X 20 | 3 | | | | | 10 |
| 33 | . | 26577-060142 | サラコネシ (+アサ 6X14 | 3 | | | | | 10 |

寒冷地仕様のページ