



ワドー除雪機

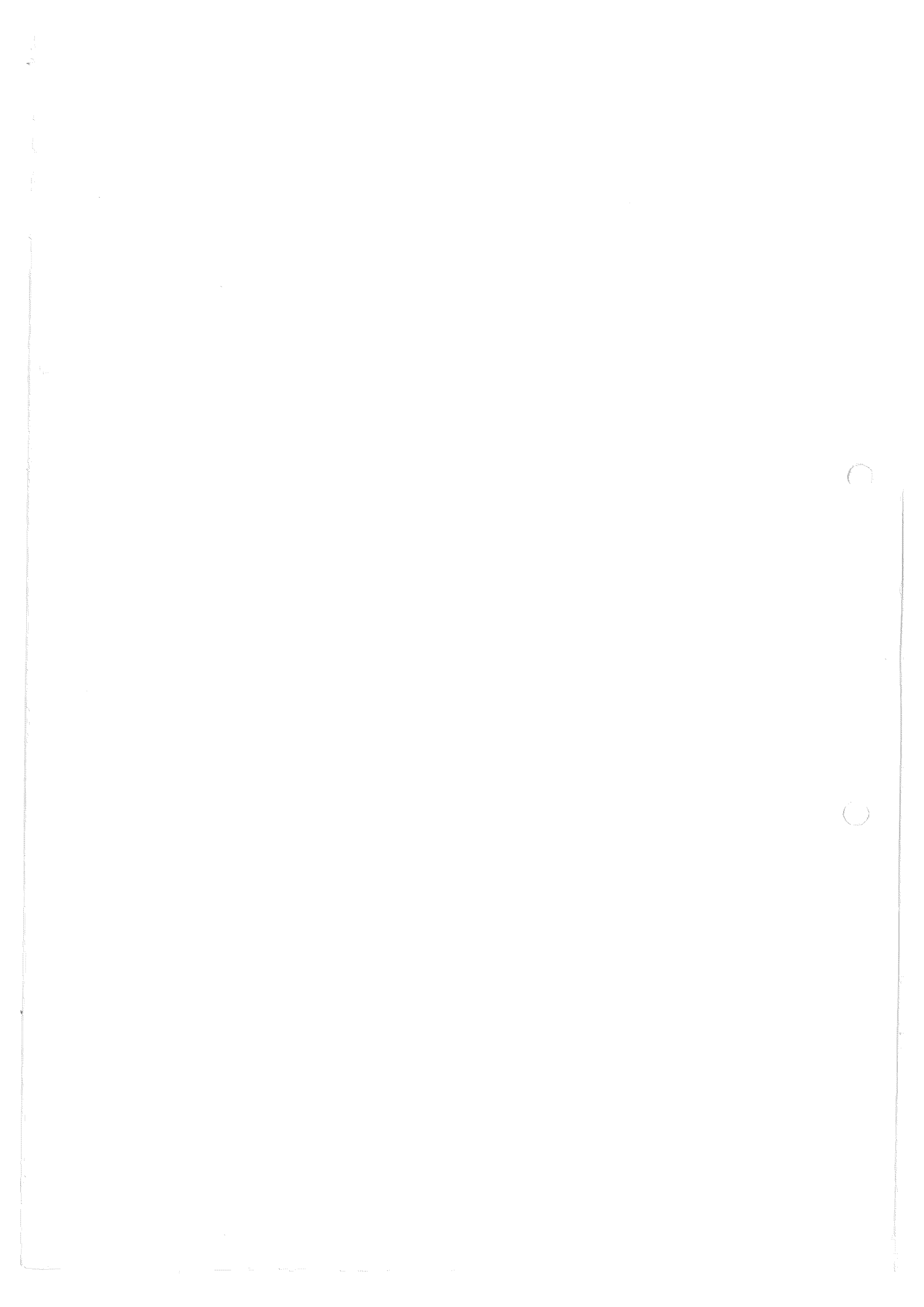
取扱説明書

SS175H・215H・265H
SS175DH・215DH・265DH

“正しい操作で安全除雪”



和同産業株式会社



はじめに

このたびは、除雪機をお買い上げいただき、ありがとうございます。

この取扱説明書は製品の正しい取扱い、保守および点検について説明しております。よくお読みいただき、すぐれた性能を発揮できるように、本書を未長く御活用下さい。

なお、本製品は不断の研究成果と新しい技術をただちに取り入れており、お手元の製品と本書の内容が一致しない場合もありますので、御了承下さい。

保証のご案内

この製品につきましては下記の通り保証いたします。

- 保証期間 除雪機をご購入した日から6ヶ月間とします。
- 保証内容 製品を構成する部品に設計上、製造上の不具合がおきた場合無料で修理サービスをいたします。
- 保証条件 保証期間内でも次の項目に該当するものは適用を受けられません。
 1. 指定以外のエンジンや部品を使用したための故障。
 2. 弊社の「取扱説明書」に示す正しい取扱い操作や日常・定期点検整備、禁止事項、保管方法を守らず、それが原因で生じた故障と認められた場合。
 3. 転倒、改造による故障。
 4. 各フィルタ、エレメント、ランプ類、パッキン、ゴムホース等これに類する消耗部品。
 5. 損傷部品を紛失された場合の修理費用。
 6. 弊社が示す仕様の限度をこえる使用。
 7. 経時変化による自然退色発錆。(塗装面、メッキ面等)

お願い

ご使用になる前にならず下記事項を記録され今後のお問い合わせや、部品ご注文の際にお知らせ下されば弊社のサービスがより迅速にゆきとどきますので、よろしく願いいたします。

機体番号(製造番号)	
お 買 上 げ 年 月 日	
お 買 上 げ 販 売 店 名	

11

12

13

14

15

目 次

はじめに	1
保証のご案内	1
安全な作業をしていただくために	3
1. 主要諸元	5
2. 各部の名称	6
3. 運転前の準備点検 (1～21)	7
4. 操作レバー関係の取扱い要領 (1～17)	8
5. エンジン始動・停止 (始動1～12、停止1～4)	12
6. 定期点検一覧表 (1～17)	13
7. 保守・点検	14
1. エンジンオイル (1～2)	14
2. ラジエータ (1～3)	14
3. エアークリーナー	15
4. バッテリー	15
5. ミッションオイル	15
6. H S Tオイル	16
7. オーガギヤケース・チェーンケース	16
8. 油圧タンク (ポンプ)	16
9. 除雪部ローリングへの注油	16
10. ウォーターセパレーター	16
11. 燃料コシ器	17
12. その他	17
8. 上手な除雪のしかた (1～6)	17
9. 傾斜地及び車への走行積込時の注意事項	19
10. 各部の調整 (1～8)	20
11. 燃料系統の空気抜き (1～3)	21
12. 油圧回路図	22
13. 長期格納について	22
14. 配線図 (17ps用)	23
15. 配線図 (21ps用、26ps用)	24
16. 故障・修理方法早見表	25
17. おわりに	26

安全な作業をしていただくために

ご使用いただく皆様の安全作業のため、当社は製品の開発当初から人間尊重、安全性の確立をテーマに、研究開発に努力しております。

この除雪機を効率よく、しかも安全にお使いいただくために下記の項目を必ず守って下さい。

ご使用前に

1. 運転、サービス要領を熟読して、機械の制御、適切な使用方法、及び、機械の止め方、速やかにクラッチを切る方法を熟知して下さい。
2. 決して子供に運転させないで下さい。大人でも正しい知識なしに決して運転しないで下さい。
3. 作業範囲に人、特に小さな子供やペットを近づけないようにして下さい。
4. 特に後進時は、滑ったり、転ばぬように注意して下さい。

〔運転準備〕

1. 取り扱い説明書及び除雪機に取り付けられているラベルを使用前に読み運転制御装置および装置の正しい使用について熟知してください。
2. 子供に除雪機を運転させないでください。
3. 運転区域には、すべての人、特に幼児、子供及びペット等を入れないでください。
4. 運転区域内の木片、缶、ホース、線材、ナワ及びその他の異物等をすべて除去してください。
5. すべりにくい履き物及び防寒手袋を着用してください。
6. 燃料の補給は、屋外でエンジンが停止しているかを確認してから注油してください。
7. 燃料給油後は、タンクキャップをしっかりと元の位置にかぶせ、こぼれた燃料は拭きとってください。
8. オーガ、ブロウハウジング及びシュータからは、常に障害物を除去してください。

〔運 転〕

1. 回転している部分の近くに手または足を入れないこと。
2. 砂利のある車道、歩道または除雪区域で運転する場合には、危険があるので常に注意して運転してください。

3. 除雪機が異物に突き当たったり、巻きついた場合には、速やかにエンジンを停止し、走行・オーガクラッチを切った後、異物を除去し、除雪機が損傷されていないかを調べる。損傷があった場合には完全に補修した後でなければ除雪機を再始動しないでください。
4. 除雪機が異常に振動しはじめた場合には、エンジンを停止して直ちにその原因を調べてください。振動は、故障の警告です。
5. 運転者が運転者位置から離れる時、オーガ・ブロウハウジングまたはシュータガイドから障害物を取り除く時及び修理、調整または点検を行なう場合等には必ずエンジンを停止させ、クラッチを切ってください。
6. 除雪機を建物の内部から移動させる場合以外は、エンジンを屋内で始動させないでください。移動させる場合でも排気ガスは有害なので建物の外部出入り口の扉を開けておいてください。
7. 安全保護装置であるガイド及びカバーを取り外して除雪機を運転しないでください。
8. 建物、自動車および破損の恐れがある建造物の周囲で除雪するときは、それらの方向に吹き出された雪が当たらないよう雪吐出角度を調整して運転を行なってください。
9. そばに立っている人にシュータ及びシュータデフレクタを向けないでください。また、除雪機の前方に人を入れないでください。
10. 滑りやすい表面上では高速で除雪機を運転しないでください。
11. 後進するときは、背後及び足元に十分注意をして運転してください。
12. 傾斜面を横切って除雪しないでください。傾斜面で方向を変える場合には十分な注意をしてください。
13. 除雪機を輸送したり、使用しない時はオーガ／ブロウのクラッチは切っておいてください。

〔保守および保管〕

1. 除雪機を何時も正常な状態で使用するために、取り扱い説明書に記載されている使用前点検および定期点検を必ず実施してください。
2. 屋内に除雪機を保管する場合には、その前にエンジンを冷却させてから行ってください。
3. 除雪機を長時間保管する時は、取り扱い説明書の指示事項に基づき保管してください。

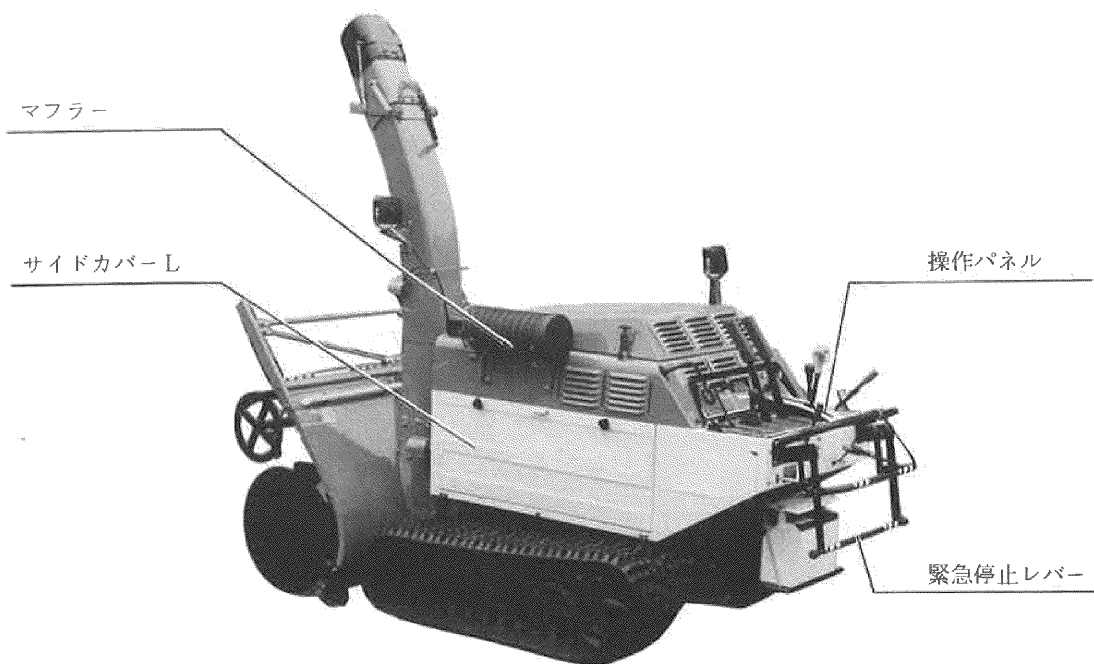
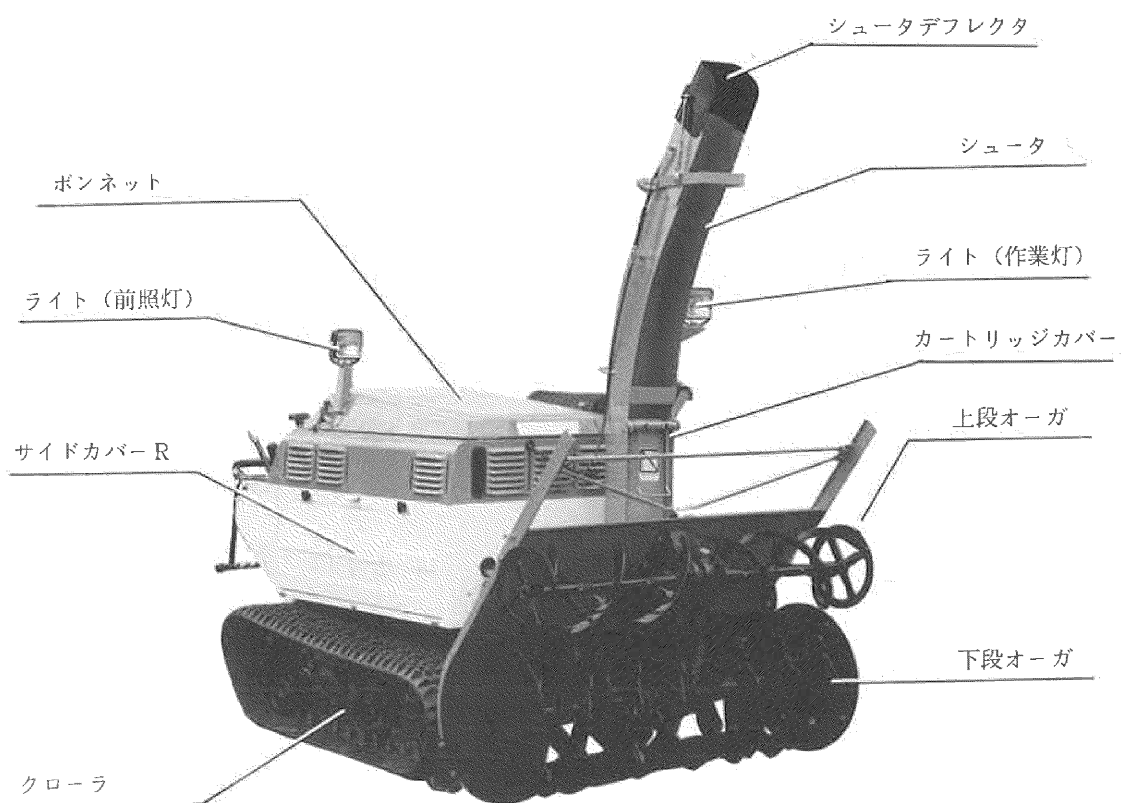
1. 主要諸元

項目		型式	17 型	21 型	26 型
機体寸法	全長 mm		2.225	←	←
	全巾 mm		1.220	←	←
	全高 mm		2.040	←	←
	最低地上高 mm		140	←	←
	装備重量 kg		735	740	775
性能	除雪巾 mm		1.200	←	←
	除雪高 mm		750	←	←
	最大除雪能率 t/h		117	147	182
	最大投雪距離 m		20	25	←
機関	型式		3TNA 68 -USR	3TN 75 -RSR	3TN 78 -RSR
	総排気量 cc		784	994	1,232
	定格出力 ps/rpm		16.5 / 3000	21.5 / 3000	25.7 / 2800
	最大トルク kgm/rpm		4.53 / 2400	6.15 / 2000	7.89 / 2000
	燃料消費率		205	185	180
	使用燃料		ディーゼル軽油	←	←
	始動方式		セルモータ	←	←
	使用バッテリー		NX100-S6 12V×45 AH	←	←
	燃料タンク容量 ℓ		15	←	←
	オイル容量 ℓ		2.4	3.1	4.7
走行	ミッション型式		SB-3H	←	←
	ミッションオイル量 ℓ		2.3	←	←
	HSTオイル量 ℓ		0.55	←	←
進行部	前進	低速 km/h	0~1.25	←	←
		高速 km/h	0~3.66	←	←
	後進	低速 km/h	0~1.00	←	←
		高速 km/h	0~2.88	←	←
	旋回半径 m		1.56	←	←

項目		型式	17 型	21 型	26 型	
走行部	機関から変速機まで		Vベルト	←	←	
	クラッチ		ベルトテンション方式	←	←	
	主変速装置		H S T (無段変速)	←	←	
	副変速装置		前進、後進 各 2 段	←	←	
	操向方式		湿式多板 ディスクプレーキ	←	←	
	走行方式		ゴムクローラ	←	←	
除雪部	形式		2ステージ 2オ ーガー、1プロウ	←	←	
	除雪部上下動		油圧作動	←	←	
	除雪部ローリング		油圧作動	←	←	
	ローリング角度 度		左右各 7	←	←	
オーガ	形式		2条リボン スクリュウ	←	←	
		上段 外径 mm	250	←	←	
	下段 外径 mm	450	←	←		
ブロワ	形式		横型ブロワー	←	←	
	羽根枚数		4	←	←	
	外径 mm		455	←	←	
シュータ	回転範囲 度		左右各 130	←	←	
	操作方法		リモコン 手動操作	←	←	
			リモコン 電動操作	←	←	
油圧機構	油圧オイル ℓ		2.3	←	←	
	常用圧力 kg/cm ²		100	←	←	
	シリンダー	昇降 形式		復動 シリンダー	←	←
		ローリング 形式		復動 シリンダー	←	←

※ 17型~26型まで、シュータにはリモコン手動操作仕様と、リモコン電動操作仕様があります。

2. 各部の名称



3. 運転前の準備点検

快適で安全な作業をするためには、機械の状態をいつも最良にしておくことが大切です。作業前に除雪機のまわりを一周して、始業点検を行って下さい。

異常を発見したときは

7. 保守点検及び 10. 各部の調整の項を参照
して作業して下さい。

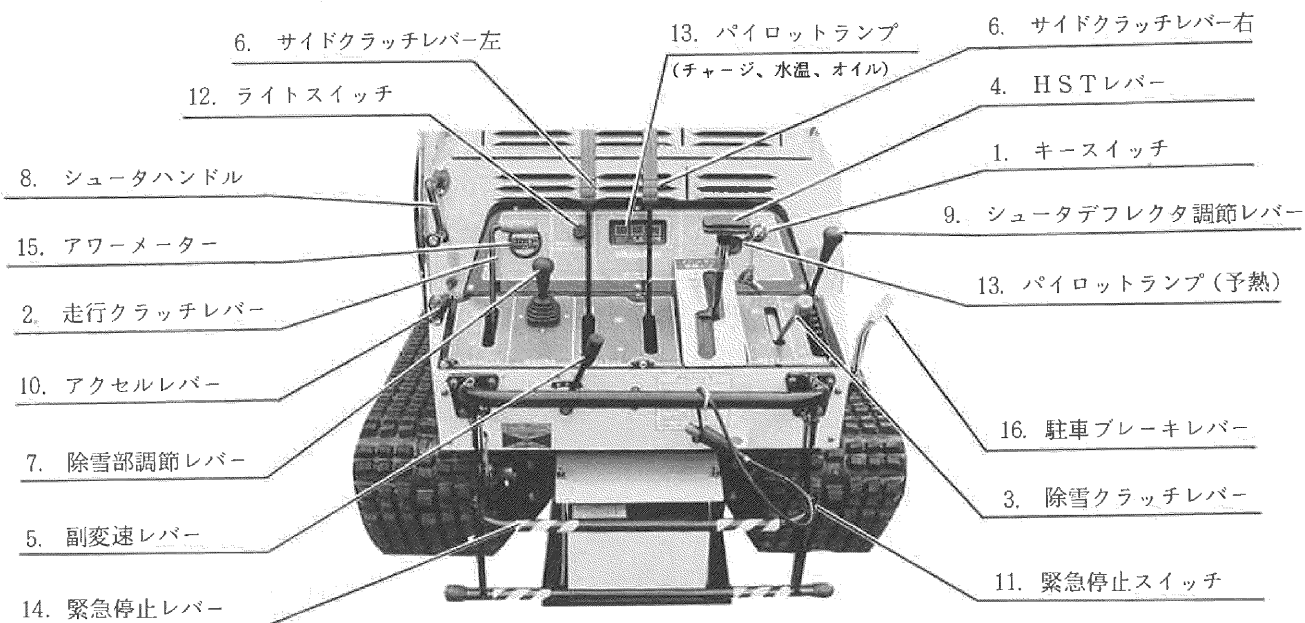
1. 燃料の量
ディーゼル軽油 15ℓ
2. エンジンオイルの量、汚れ
ディーゼル用エンジンオイル
10W-30 CC級 17 2.4ℓ
21 3.1ℓ
26 4.7ℓ
3. クローラ周辺の凍結箇所、泥づまりの除去
4. ミッションオイルの量、汚れ
TF 300 2.3ℓ
5. HSTオイルの量、汚れ
ディーゼル用エンジンオイル
10W-30 CD級 0.55ℓ
6. オーガギヤケースの量と汚れ
ギヤオイル SAE #90 0.8ℓ
7. 油圧のオイルの量
タービンオイル
VG32 2.3ℓ
8. 冷却水の量、ラジエータキャップのしまり具合

	不凍液	総容量
17	1.9ℓ	3.1ℓ
21	2.0ℓ	3.4ℓ
26	2.8ℓ	4.7ℓ
9. バッテリー液の量
10. エアークリーナーのホコリのつまり
11. 予熱、オイル、水温、チャージランプの作動
12. 安全ボルトの切れ、ゆるみはないか

ブロワ	六角ボルト 8×25
上段オーガ	六角ボルト 6×25
下段オーガ	六角ボルト 10×30
13. オーガ、ブロワに雪、異物がつまっていないか。
14. 走行クラッチの作動とHSTレバーの関係
 - 走行クラッチを入れるときはHSTレバーを必ず低に戻して下さい。
 - HSTレバーが低のときわずかに前進することがありますので注意して下さい。
15. 除雪クラッチの作動
16. サイドクラッチの作動
17. ベルトの張り

ファンベルト
カウンタープーリー部
ブロワプーリー部
MISS入力プーリー部
18. チェーンの張り。(チェーンケース)
19. ゴムクローラの張り
20. 各部のボルトナットにゆるみがないか
21. 各部に異音がないか

4. 操作レバー関係の取扱い要領



1. キースイッチ

4つの位置があります。

「切」

電流が流れず、エンジンが停止します。

(キーの抜き取り)

「入」

各電装品スイッチまで電流が流れ、電装品は作動します。エンジンが停止している場合、オイル・充電のパイロットランプが点灯します。

「始動」

エンジン始動用セルモータが回転し始めます。エンジンが始動したらただちにキーから手を離してください。キーは自動的に「入」の位置に戻り、連続運転に入ります。

「予熱」

補助始動装置に通電し、エンジンの始動を容易にします。油圧、充電、予熱のパイロットランプが点灯し予熱が完了すると予熱ランプが消えます。

注) ヒューズ切れ等が原因で「切」にしてもエンジンが停止しない時は、デコンプレッサーで停止することができます。

2. 走行クラッチレバー

変速機(ミッション)への動力を断接するレバーです。

3. 除雪クラッチレバー(オーガクラッチレバー)

除雪部(オーガ、ブロワ)への動力を断接するレバーです。手前に引くと(切)になり、前方に倒すと(入)になります。作業時以外は(切)にしておいて下さい。

注) 除雪クラッチは静かに入れて下さい。

4. HSTレバー(主変速レバー)

変速は前後進共に、無段階に変速します。

前進低速 0～1.25 km/h

前進高速 0～3.66 km/h

後進低速 0～1.00 km/h

後進高速 0～2.88 km/h

作業条件に合った速度を選んで作業して下さい。

注1) 走行クラッチレバーを(切)にして、エンジン始動後、走行クラッチレバーを(入)にして5分以上の暖機運転を行なって下さい。

注2) 走行クラッチレバーの(入)(切)を行なう場合はHSTレバーを(低)に戻して下さい。

注3) HSTレバーの急激な操作は、できるだけ避け、発進はHSTレバーを除々に動かし、適性な速度に合せて下さい。

5. 副変速レバー

変速は前後進共に各2段です。

除雪作業時は、低速に行なって下さい。

(走行速度-高速-では安全のため除雪作業ができないようになっています。)

注) 副変速レバーを操作する場合は、必ず走行クラッチを(切)またはHSTレバーを(低)の位置で行なって下さい。

6. サイドクラッチレバー(左、右)

除雪機の方向を変える場合に使用します。

左側のレバーを引くと左側に、右側のレバーを引くと右側にそれぞれ曲ります。

7. 除雪部調節レバー

除雪部の昇降、左右ローリングを油圧作動させるものです。

(上) ……除雪部上る。

(下) ……除雪部下る。

(左) ……除雪部左に傾く。

(右) ……除雪部右に傾く。

レバーより手を放すと、その位置で除雪部が止まります。

8. シュータハンドル

投雪する方向を変えるためのハンドルで、右に回すとシュータは右側に、左に回すと左側に回ります。左右各130°回転します。

9. シュータデフレクタ調節レバー

レバーを前方に倒すほど遠くに雪が飛び、手前に引けば近くに飛びます。

10. アクセルレバー

エンジンの回転を調節するレバーです。前方に回すとエンジン回転が上がります。手前に回すとエンジン回転下がります。通常の作業ではアクセル全開で使用します。

11. 緊急停止スイッチ

作業中は必ず、着衣(ベルト付近)をクリップしておいて下さい。スイッチの接点が接触すると、エンジンは止まります。又、接触していますとエンジンは始動しません。

12. ライトスイッチ

ライトは2段切替え式になっています。

- ・1段引き出すと前照灯が点灯します。
- ・2段引き出すと前照灯と作業灯(シュータ)の両方が点灯します。

(ライトにもそれぞれスイッチが有ります。前もって「ON」にしておいて下さい。)

13. パイロットランプ

1) 予熱ランプ

キースイッチを回して予熱にし、ランプが点灯し、予熱が完了すると、ランプが消えます。

2) チャージランプ

キースイッチを「入」にすると点灯し、エンジンを始動するとランプは消えます。

エンジン回転中、チャージランプが点灯する場合は電気回路に異常があります。すぐにエンジンを停止して不調箇所の原因を調べて下さい。

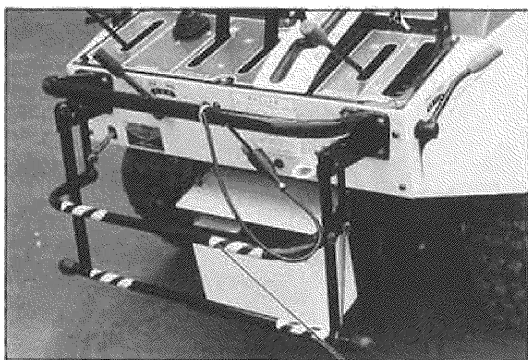
3) 水温ランプ

水温ランプはエンジン過熱状態になりますと点灯しますので、冷却水量などの点検をしてください。

4) オイルランプ

キースイッチを「入」にすると点灯し、エンジンを始動するとランプは消えます。エンジン回転中、オイルランプが点灯するようなときは、すぐにエンジンを停止して不調箇所の原因を調べて下さい。

14. 緊急停止レバー



緊急停止レバー

後進中に万が一すべってころんだ場合、レバーを前に倒すと走行クラッチが切れ、走行がストップし、作業者の安全を守ります。

15. アワーメーター

除雪機の使用時間を示すメーターです。キースイッチを「入」にすると緑色の発光ダイオードが点滅し作動を知らせます。時間表示は最小桁が1/10時間です。

エンジンを停止した時メーンスイッチを「入」のままにしておきますとメーターが積算されますので必ず「切」にしてください。

16. 駐車ブレーキレバー

急な坂道等の途中で停止する時は、駐車ブレーキをかけて下さい。

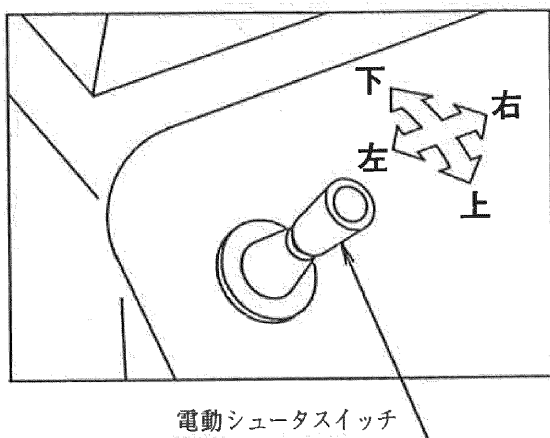
A) 駐車ブレーキをかける時

- 1) HSTレバーを(低)に戻します。
- 2) 駐車ブレーキをかけて下さい。
- 3) 走行クラッチを(切)にします。
- 4) エンジンスイッチを(切)にします。

B) 駐車ブレーキを解除する時

- 1) 走行クラッチを(切)にします。
- 2) HSTレバーが(低)の位置にあるか確認します。
- 3) エンジンをかけます。
- 4) 副変速レバーを低(高)速に入れます。
- 5) 走行クラッチを(入)にします。
- 6) 駐車ブレーキを解除します。
- 7) HSTレバーを操作して発進します。

17. 電動シュータスイッチ



電動シュータ仕様はスイッチを操作することにより投雪位置を調節します。

- Ⓐ …… 遠くに雪を飛ばすことができます。
- Ⓑ …… 近くに雪を落とすことができます。
- Ⓒ …… 左側に回転します。
- Ⓓ …… 右側に回転します。

※ 注意 1

電動シュータスイッチを操作する場合は、必ずエンジンをかけている状態で行ってください。エンジンをかけずに操作するとバッテリーの消耗を早める原因になります。

※ 注意 2

シュータの動きが止まったなら、直ちにスイッチから手を離して下さい。

※ 注意 3

作業終了後は、シュータデフレクタ部及びシュータベース部の凍結に十分気をつけて下さい。凍結等の原因でヒューズが切れる場合があります。

ヒューズが切れた場合は直ちにヒューズを交換して下さい。ヒューズは、シュータ用電装ハーネスの途中に組み込まれています。

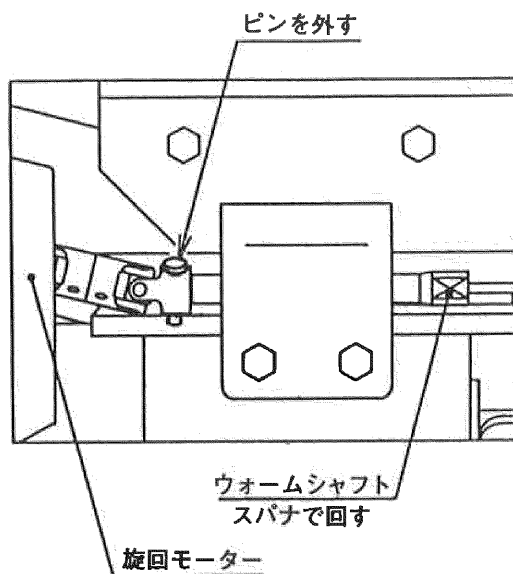
シュータデフレクタ用 (上下)	15 A
シュータ旋回用 (左右)	30 A

※ こんな時には？

不慮の事故や、長期間の使用により、電動シリンダーや旋回モーターが動かなくなった場合は、販売店を通じてメーカーに修理を依頼して下さい。

旋回モーターが動かなくなった場合の応急処置

ウォームシャフト左側のピンを外し、右側にでている延長部分をスパナまたはプライヤー等で回して調節を行って下さい。



5. エンジン始動・停止

始 動

1. HSTレバーを(低)に戻す。
2. 走行クラッチレバー、除雪クラッチレバーを(切)にする。シュータのカートリッジカバーが完全にはまっているか確認する。
3. 緊急停止スイッチを衣服にクリップする。
4. キースイッチを予熱にして、予熱ランプが点灯し、そのまま、ランプが消えるまで保持する。消えるまで15秒位かかるのが正常です。
5. キースイッチを「入」にする。(オイル、チャージランプ点灯) アクセルレバーを全開にする。
6. キースイッチを「始動」にしてセルモータを回す。
7. エンジンが始動したら、すみやかにキーから手をはなす。キーは自動的に「入」の位置に戻ります。
8. エンジンに異常がないことを確認して下さい。日常と違った音がしていたら、エンジンを止め原因を調べて下さい。
9. エンジン回転中は、オイル、水温チャージランプは消えているのが正常です。もし消えない場合は、電気回路、冷却水回路、エンジン潤滑油回路に異常があるときです。至急、エンジンを停止し、原因を調べて下さい。
10. セルモーターは大電流を消費しますので15秒以上の連続使用は絶対にしないで下さい。15秒以内で始動しなかった場合はいったんスイッチを切って、1分以上休んでから、同じ操作をくり返して下さい。
11. 始動直後は、走行クラッチレバーを(入)にしてアイドリングで5分間以上、暖機運転をして下さい。
12. エンジン回転中は、キーを「始動」の位置にしないで下さい。故障の原因になります。

停 止

1. 停止前に空運転を行なってください。エンジンの停止は無負荷、アイドリングの状態です。約3分間運転してください。
2. キースイッチを「切」にしますとエンジンが停止します。
3. 緊急停止スイッチを外し、ホルダーにおさめてください。
4. 坂道等では駐車ブレーキをかけてください。

6. 定期点検一覧表

○印は点検実施項目

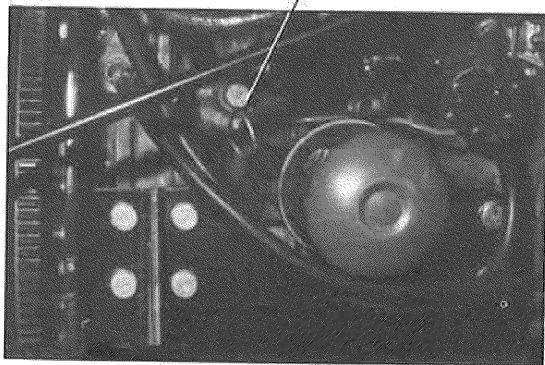
実施項目	50 時間目	100 時間目	150 時間目	200 時間目	250 時間目	300 時間目	350 時間目	400 時間目	450 時間目	500 時間目	550 時間目	600 時間目
1 バッテリー液量点検	○	○	○	○	○	○	○	○	○	○	○	○
2 バッテリー補充電		○		○		○		○		○		○
3 重要ボルトナット(使用前点検)	○	○	○	○	○	○	○	○	○	○	○	○
4 エンジンオイル(使用前点検)	交換	○	交換	○	交換	○	交換	○	交換	○	交換	○
5 エンジンオイルフィルター						交換						交換
6 燃料タンク						清掃						清掃
7 燃料コシ器およびエレメント		掃除				交換						交換
8 吸排気弁間隙の点検 (購入した所の指示を受ける)						○						○
9 燃料噴射弁の点検 (購入した所の指示を受ける)						○						○
10 エアクリーナエレメント (ホコリの多い所は毎日)		掃除		掃除		掃除		掃除 交換		掃除		掃除
11 Vベルト(使用前点検)	○	○	○	○	○	○	○	○	○	○	○	○
12 ファンおよびラジエータファインの掃除 (ホコリの多い所は毎日)						掃除						掃除
13 ラジエータ水の点検と交換	○	交換	○	交換	○	交換	○	交換	○	交換	○	交換
14 ミッションオイル	交換	○	○	○	○	交換	○	○	○	○	○	交換
15 HSTオイル	○		○		○		○		○		○	
16 油圧ポンプオイル						交換						交換
17 オーガギヤケースオイル	○		○			交換			○			交換

7. 保守点検

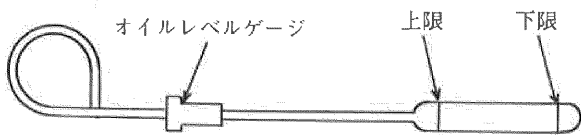
1. エンジンオイル

1) オイル量の確認

オイルレベルゲージでエンジンオイルの量を調べます。



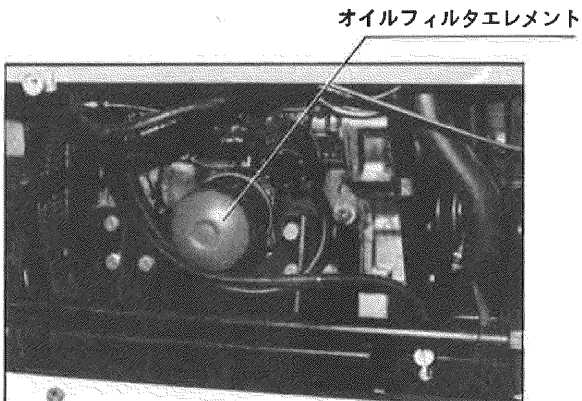
エンジンオイルの量は上下の矢印の線の間であれば適量です。オイルの汚れ粘りの程度も入念に調べます。不足している場合は、オイルファイラーの口よりオイルを補給します。



オイル交換後の給油の時は規定レベルに給油後、数分間エンジンを運転し、エンジンを停止してから10分程度おいた後にオイルレベルを再確認し、不足の場合は、給油してください。

2) オイルフィルタエレメント交換

エンジンの寿命は、エンジンオイルの汚れ如何によっては大きく左右されますので、300時間ごとにエレメントを交換してください。



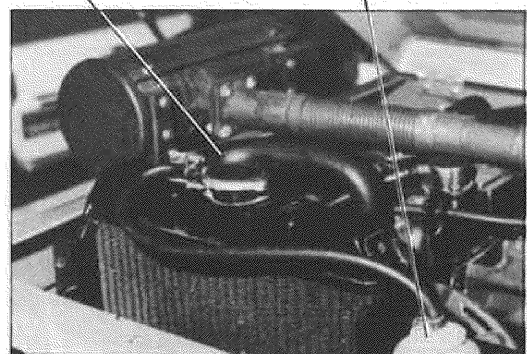
エレメントの取りはずしはオイルフィルタケース全体をゆるめてはずし、カートリッジ型なので、そっくり交換いたします。オイルフィルタボデーをレンチで左に回して下さい。なお、取付けのときはシール面のゴムパッキンが接触してから手で約 1/4 回転締め付けてください。

2. ラジエータ

工場出荷時は不凍液が入っており -35° まで凍結しないようになっております。

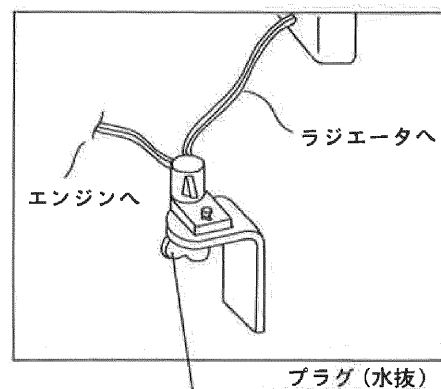
ラジエータキャップ

補助タンク



1) 冷却水の補給は、補助タンクで行なって下さい。

注) エンジンが加熱した状態でキャップをはずす時は、高温蒸気が吹き出して火傷する恐れがありますから、キャップに布を当て徐々に左に回してください。



2) ラジエータ内部の清掃

冷却系統についている錆、水垢、泥等の掃除は年に一度行なってください。清浄液には、中性洗剤を使用し、使用後は水で完全に洗い落してください。アルカリ性の洗剤は、冷却系統を侵食しますから使用しないようにしてください。

3) 不凍液について

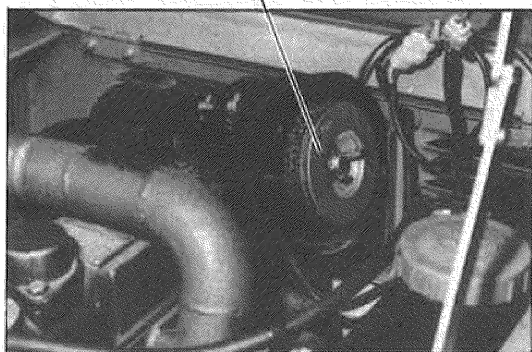
除雪機には冷却水凍結によるエンジン破損を防ぐため、不凍液を使用します。

不凍液は、冷却水との混合割合により凍結温度が変わりますから予想される最低温度より5℃低い温度を目標として混合率を決めてください。(不凍液60%で-35℃まで使用できます。)

3. エアークリーナー

(エレメントの掃除、交換時間はエアークリーナーに貼ってある注意銘板を参照し清掃交換を行なってください。)

エアークリーナーエレメント



ろ紙式サイクロンクリーナー

フタに取付けてある止め金をゆるめ、フタと中ブタを取りはずしますと、エレメントが蝶ネジで固定されています。この蝶ネジをゆるめてエレメントを取り出し、エレメントの内側より圧縮空気(3~5 kg/cm²)を吹き付けて掃除してください。

4. バッテリー

蒸留水の補充

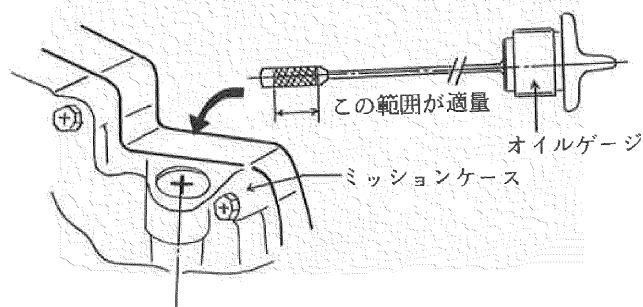
充放電をくり返すとバッテリー液は減少しますので、液面が規定位置まであるかを調べ、少なければ補充してください。

バッテリー取りはずしの場合(⊖)ターミナルよりはずすこと。取付の場合は(⊕)ターミナルを後に取り付けること。充電の場合はバッテリーをはずしておこなってください。ショートには十分気をつけてください。

バッテリーの清掃

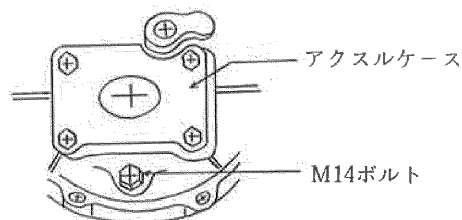
バッテリーの上面と側面、またターミナルが汚れている場合は、水か、ぬるま湯で清掃してください。ターミナルは防錆のため、ワセリンかグリースを薄く塗っておきます。

5. ミッションオイル (2.3 ℓ)



1) オイル量

オイルレベルゲージで、ミッションオイルの量を調べます。ミッションオイルの量は、レベルゲージをネジ込まない位置で、上下の矢印の線の間であれば、適量です。オイルの汚れ、粘りの程度も入念に調べます。

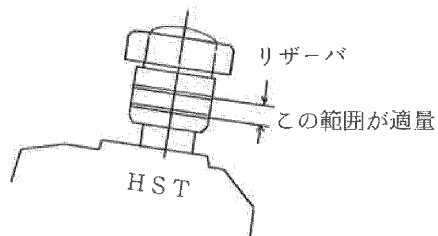


2) オイル交換

- (1) 排油は、ミッション左側下部のM14ボルトを抜いて行って下さい。
- (2) 給油は、ミッション左側上部の黄色のキャップをはずし規定レベルに給油します。
- (3) 数分間、エンジンを運転し、除雪機を走行させ、エンジン停止後、約5分置いたあとに、オイルレベルゲージを再確認し、不足の場合は給油して下さい。
- (4) 尚、オイルは必ずTF300を使用願います。規定量は2.3ℓです。

6. HSTオイル (0.55ℓ)

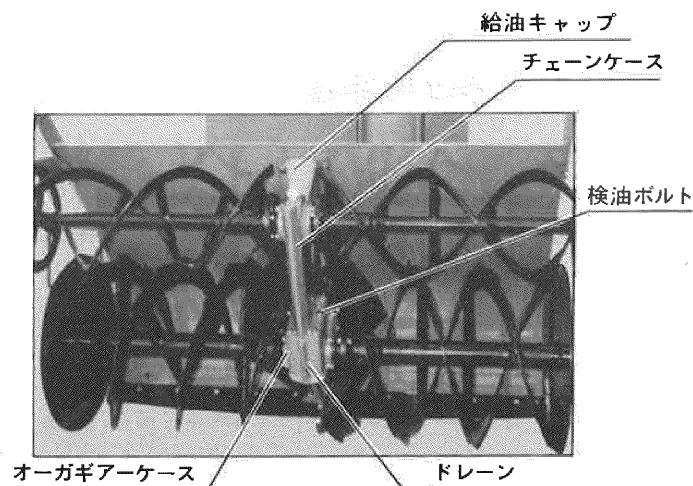
リザーバの上下の矢印の線の間であれば適量です。



HSTオイル、ディーゼルエンジンオイル
10W-30 CD級

7. オーガギヤケース (0.8 ℓ)

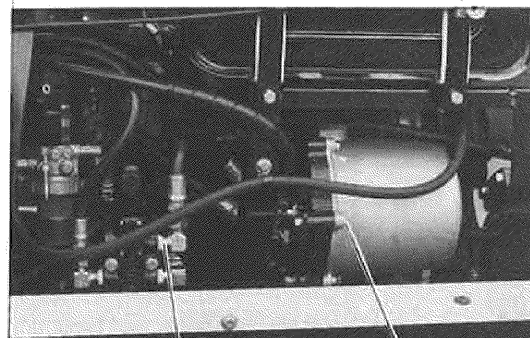
&チェーンケース



チェーンケース上部の樹脂製のキャップを外し、注油して下さい。

レベルはギヤケース横のボルト頭部を黄色に塗装してあるボルトを外し、そのボルト穴から油が出る迄注油して下さい。ギヤオイルはSAE #80又は#90です。規定量は0.8 ℓです。排油は下側にあるM10のボルトを抜いて行って下さい。

8. 油圧タンク (ポンプ用2.3 ℓ)

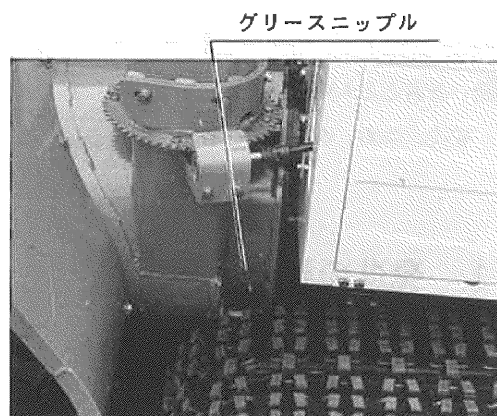


油圧オイル

タービンオイル VG32

9. 除雪部のローリングへの注油

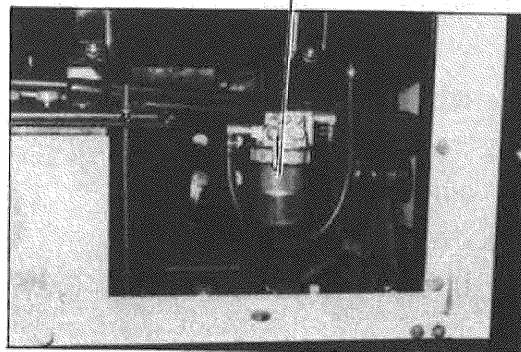
ローリング部分に注油する。



10. ウォーターセパレーター

長時間使用しますと水がたまります。100時間ごとに下のカップをはずして掃除して下さい。

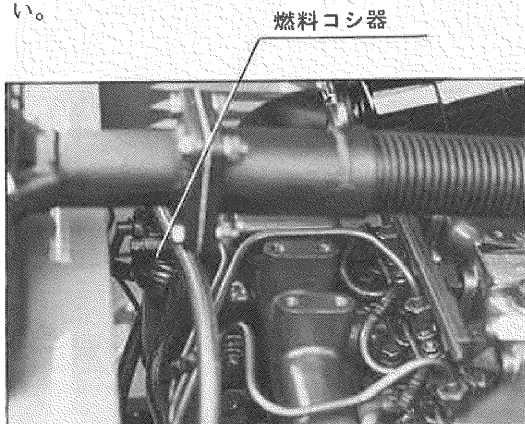
ウォーターセパレーター



11. 燃料コシ器

長時間使用しますと、ゴミがたまります。

300時間ごとに中のフィルターを交換してください。



12. その他

回転部、摺動部への注油は時々行なって下さい。

グリースニップルのついているところはグリースアップをして下さい。

- 除雪部リング部分
- シュータベース及びシュータカバー
- クローラフレーム（車軸）部
- 他摺動部

8. 上手な除雪のしかた

機械の回転部分、作動部分は注意をおこたったり、取扱いを誤ると大変危険です。除雪作業にあたっては、安全のため、次の要領で行なって下さい。

1 発進の要領

- 1) エンジン始動
- 2) シュータハンドルを回し、投雪方向を定める。
投雪方向は人、建物等をさけて下さい。
- 3) 除雪部調節レバーを操作し、除雪高さを決める。
砂利道などを除雪する場合は除雪部を地面より上げて作業して下さい。
- 4) 副変速レバーを(低)に入れます。
- 5) 除雪クラッチを入れ、オーガを回して下さい。
この場合、オーガ近くに人がいないことをよく確認し、静かにクラッチを入れて下さい。
- 6) アクセルレバーで、エンジン回転を常用回転迄上げる。
- 7) 走行クラッチを入れます。
- 8) HSTレバーを動かし、適度な速度に合わせます。

2 作業の要領

- 1) 通常の作業速度は、低速で0.2～0.5 km/h位で行ないます。除雪高さが低い場合、又、新雪、粉雪など、抵抗の小さい雪を除雪する場合は、低速0.5～1.25 km/hで行ないます。
- 2) 除雪高さが高く比重の大きい雪（しめった雪）降り積って固まった雪等を除雪する場合、低速でもエンジン回転が低下することがあります。
このような時には、次の方法で作業します。
 - A) 1度上半分を除雪し、2度目に残り半分を除雪する方法。
 - B) エンジンの能力に合せ除雪巾で調整する方法。以上A、B、の方法がありますが、雪質あるいは場所によって適宜にご使用下さい。
- 3) バックの際は、除雪部を上げてから、バックする様にしてください。

3 停止の要領

- 1) HSTレバーを(低)に戻します。
- 2) 走行クラッチを(切)にします。
- 3) 除雪クラッチを(切)にします。この時、ブロウケース内に残っている雪を、きれいに飛ばしてから、クラッチを切るようにして下さい。
- 4) アクセルレバーを戻しエンジン回転を下げる。
- 5) エンジンを停止する。

4 雪づまり防止方法

べた雪等、比重の大きな雪を除雪する時はどうしても雪づまりが起り易いのですが、以下の点に注意して上手な運転をすればこれを最小限度に食い止めることができます。

- 1) 除雪作業に入る場合はまずエンジン回転を正常に上げてから走行して下さい。
- 2) 負荷が大きくなりエンジン回転が落ちたら、そのまま作業を続けしないで、すばやく走行を止めます。エンジン回転が正常に戻ってから前進するのがコツです。
- 3) 作業を再開してすぐにエンジン回転が落ちるようなら車速を落さなければなりません。
- 4) 作業を終える時は、エンジン回転をそのままにして、最初に足を止め、ブロウケース内にたまっている雪をきれいに飛ばしてからエンジンを停止して下さい。

雪づまりを防ぐには、エンジンの回転を正常に保って作業することと、ブロウに急激な負荷をかけないようにすることが大切です。

雪がつまった場合は、次の要領で雪を取り除いて下さい。

- 1) 走行クラッチ、クラッチを切り、エンジン回転を落とし、エンジンを止めて下さい。
- 2) 完全にオーガ、ブロウの回転が止まったことを確認してから、備え付の棒を用いて雪を取り除いて下さい。

5 安全ボルトについて

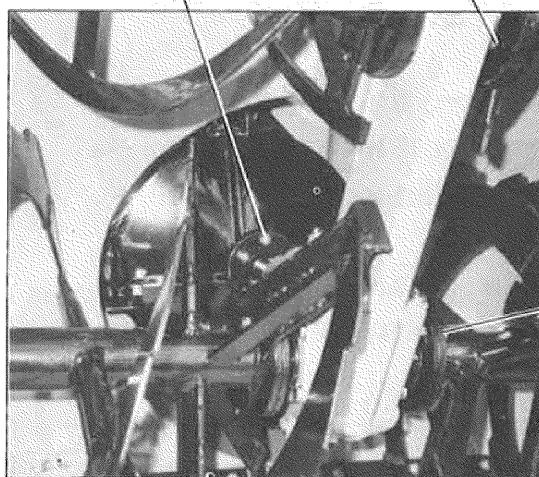
作業中に、オーガやブロウに異物(石、木材等)が噛み込んで異常な負荷がかかった場合、安全装置の安全ボルトが切断され、動力が切れます。

この構造により、動力伝達部分やエンジン等を保護しています。

安全ボルトが切れた時には、次の要領で交換して下さい。

- 1) 走行クラッチ、除雪クラッチを切り、エンジンを停止する。(必ず行なって下さい。)
- 2) オーガ、ブロウが完全に停止してから噛み込んだ異物を取り除く。
- 3) 切断された安全ボルトを取り除き、予備の安全ボルトをセットする。

ブロウ安全ボルト 上段オーガ安全ボルト



下段オーガ安全ボルト

- (注) 1) 安全ボルト交換の際は大変危険ですからエンジンは必ず停止してから行って下さい。
2) 安全ボルトに不足が生じた場合は必ず純正、又は指定の安全ボルトを使用して下さい。

指定以外のボルトを使用した場合、安全装置が作動しないことがありますので注意して下さい。

3) 異物の噛込みをできるだけ少くするためにあらかじめ除雪区域がはっきりしている場合は雪の降る前に石、木材等異物が雪の下にならないよう場所を、整備しておくことが大切です。

4. 砂利道など舗装のしていない場所を除雪の際は、除雪部を若干上げ気味にして行って下さい。

ブロワ安全ボルト（1本）

六角ボルト 8×25

六角ナット 8

バネ座金 8

上段オーガ安全ボルト（左右各1本）

六角ボルト 6×25

六角ナット 6

バネ座金 6

下段オーガ安全ボルト（左右各1本）

六角ボルト 10×30

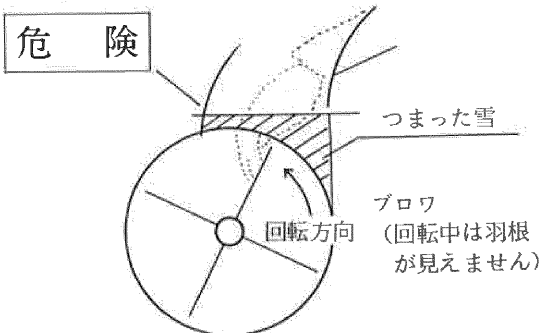
六角ナット 10

バネ座金 10

6 注意事項

機械を良く知り、誤りのない取扱いをすることは故障を少くし、耐用年数を伸ばすということにつながります。注意事項を良く守り、上手な取扱いをして下さい。

- 1) 作業前後、注油を行って下さい。
- 2) 作業前に各部の点検を行って下さい。（作業点検）
- 3) エンジンは常用回転～全開で使用して下さい。
- 4) ブロワ回転中にシュータに手を入れることは絶対にしないで下さい。



雪づまり、あるいは各部の点検、調整のため機体に手をふれる場合は、必ず完全にエンジンを停止させ、ブロワ回転が、停止したことを確認してから行って下さい。

5) オーガ回転中は絶対に近くに寄らないで下さい。雪のためスリップし、思わぬケガなどする事があります。

また、除雪クラッチを入れる時には十分安全を確認してから行って下さい。

6) 万一、ブロワあるいは、オーガに異物をかんだ場合は、すばやく停止の操作（走行、除雪クラッチを切る）を行って下さい。

7) 雪中に、石ころ、その他異物の混入しているところでの除雪はさけて下さい。

砂利道など、地盤に凹凸のはげしい場所に積った雪を除雪する場合は、除雪部を地面より上げて、石かみのない状態で作業して下さい。

8) 投雪方向は、人家をさけて下さい。石など入った場合、重いため想像以上に飛ぶことがあります。

9) 作業が終わったなら、雪をきれいに払い落とし、シートをかけておいて下さい。雪をつけたままにしておきますと、凍りついて次回の作業にさしつかえます。

10) クローラ周辺の凍結等で、機体が動かない場合、ただちにエンジンを止め凍結部の除去を行なって下さい。（無理に動かそうとすると破損につながる場合があります。）

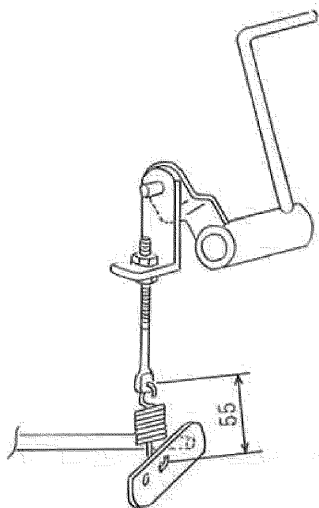
9. 傾斜地及び車への走行積込時の注意事項

- 1) 主変速レバーは所定の位置に確実に入っていることを確認してから走行して下さい。
- 2) 登り降りの途中でチェンジの切換え、走行クラッチを切ることは絶対にしないで下さい。
- 3) 途中でサイドクラッチ操作（方向転換）や速度変更（走行クラッチ及びチェンジレバー操作）しないように方向を定めて、低速で作業して下さい。
- 4) 途中で停止する必要がある時は走行クラッチを操作しないで駐車ブレーキを「駐車」にして下さい。

（10頁参照）

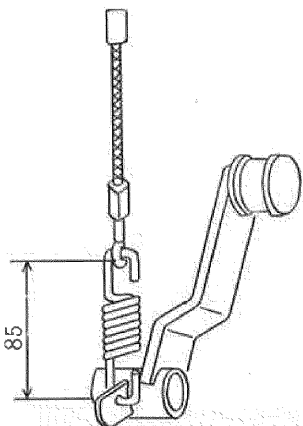
10. 各部の調整

1. 走行クラッチレバー



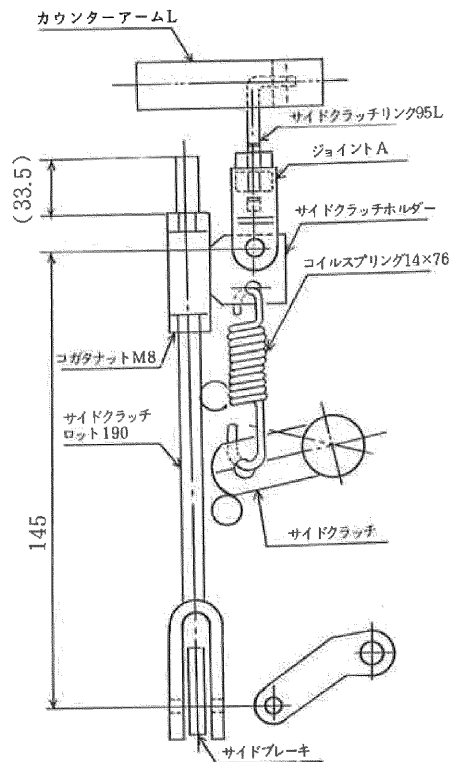
走行クラッチレバーをⒶにしたとき、スプリングの長さが55になるようにロットで調整して下さい。

2. 除雪クラッチレバー

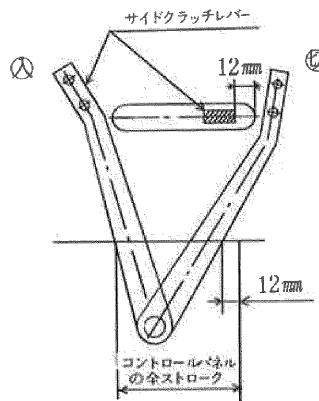


除雪クラッチレバーをⒶにしたとき、スプリングの長さが85になるように、テンションクラッチワイヤーを調整して下さい。

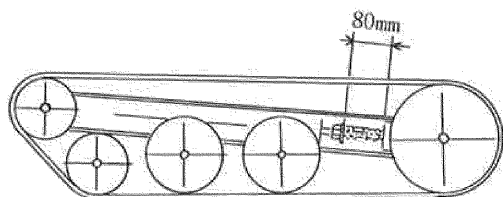
3. サイドクラッチレバー



- 1) 全リンクをフリーの状態にして下さい。
- 2) サイドクラッチをコイルスプリングがガタのないように取付けて下さい。
- 3) サイドブレーキをⒷのようにサイドクラッチホルダーの穴間が145になるように取付けて下さい。
- 4) サイドクラッチレバーとパネルのすきまが12の位置で、サイドブレーキがきく様に取付けて下さい。



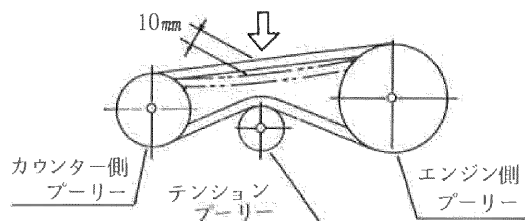
4. クローラの張り



張り出し用ナット (W) を張り出しスプリングの長さが80mmになるまで張った後ナットでロックします。

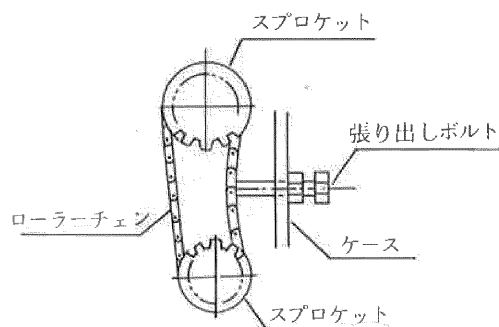
注 張出す前にクローラの穴に駆動スプロットが正常に噛み合っているか確認して下さい。又、左右は均等に張出すようにして下さい。

5. Vベルトの張り出し



指で押してタワミが10mm程度になるようにナットをゆるめ、調整して下さい。

6. チェーンケースの張り調整



張り出しボルトにて一担チェーンにたるみがなくなる迄ネジ込んだ後、張り出しボルトを半回転程、もどして下さい。その後ナットでしっかりとロックして下さい。

7. シュータデフレクタの調整

コントロールパネルのシュータデフレクタ調節レバーの動きとキャップの動きが合うようにデフレクタのアジャストボルトで調整します。

8. ヒューズ

本機を守るためにライト、キースイッチにヒューズが入っています。

キースイッチ (30A)

ライト (10A)

セフターリレー (5A)

シュータデフレクタ用

シリンダー (15A)

シュータ回転モーター

(30A)

電動シュータ仕様のみ

11. 燃料系統の空気抜き

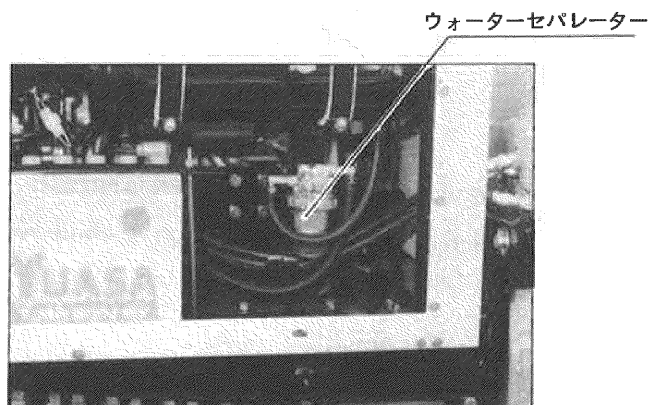
燃料タンクから、ウォーターセパレーター、フィードポンプ、燃料コシ器、燃料高圧管、をへて燃料噴射弁までが燃料系統です。

この燃料系統の途中に空気が入っていると、燃料は噴射しません。

◎エア抜きは次のようにして

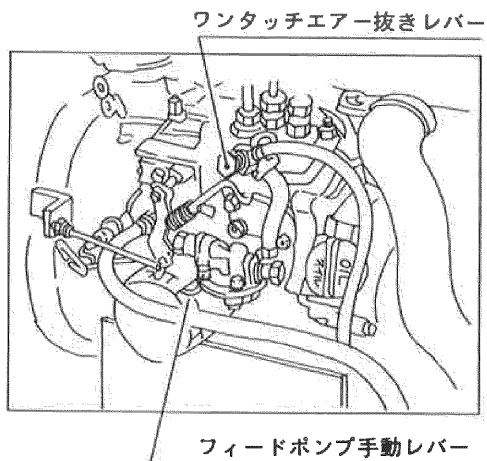
おこなってください。

1. アクセルレバーを全開にする。
2. ウォーターセパレーターのコックを開の位置にして空気抜きボルトをゆるめエアを抜き、アワの出ないのを確かめてボルトを締付けてください。
3. 燃料コシ器のコックを開の位置にして、エンジンを始動するか、フィードポンプのレバーを上下させて、燃料を送り途中のエアを抜きます。17型の場合のみ、噴射ポンプの頭部のボタンを押しながら行って下さい。

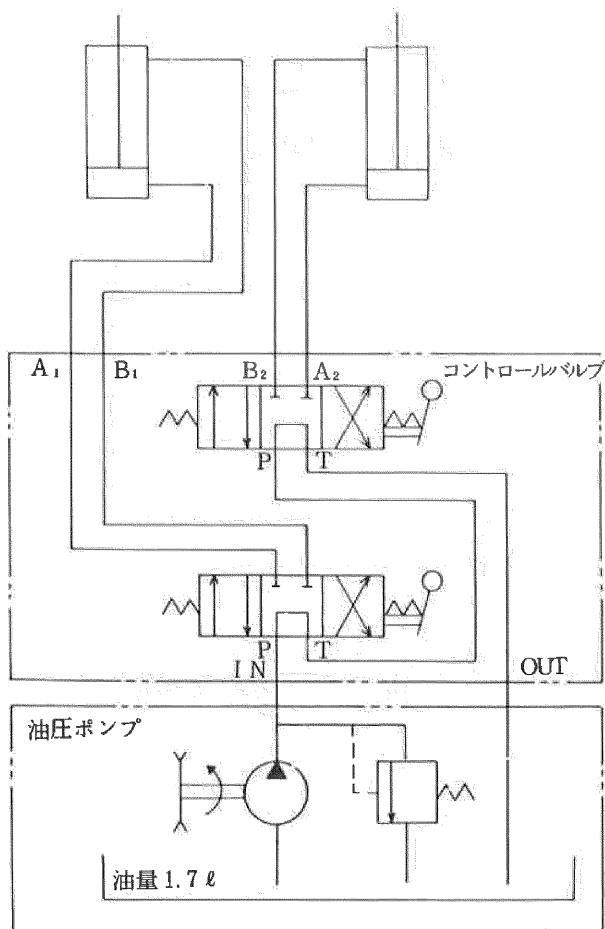


21型と26型はウォーターセパレータ以外は自動エア抜きになっています。

17型は押ボタン式のワンタッチエア抜きになっています。



12. 油圧回路図

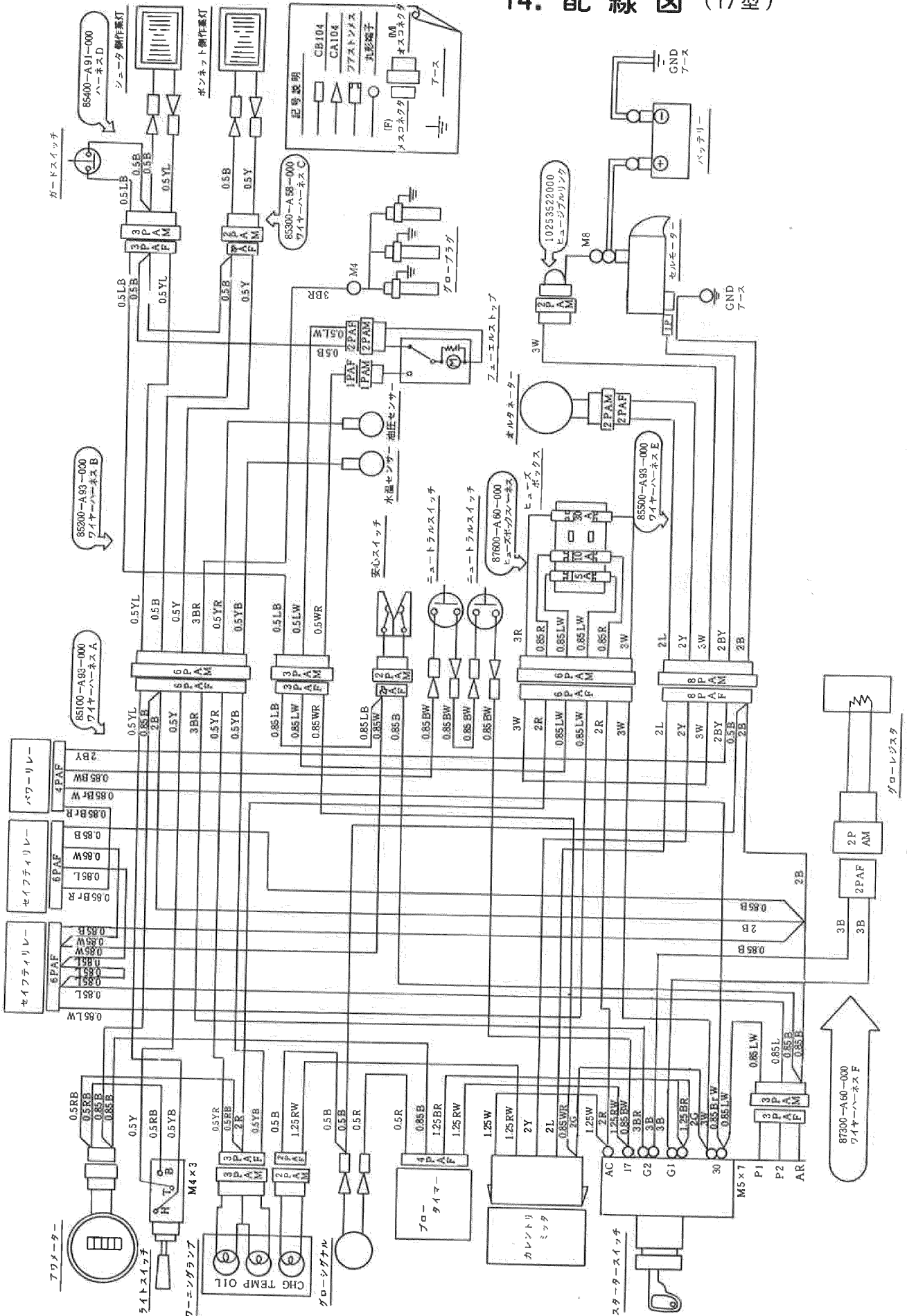


13. 長期格納について

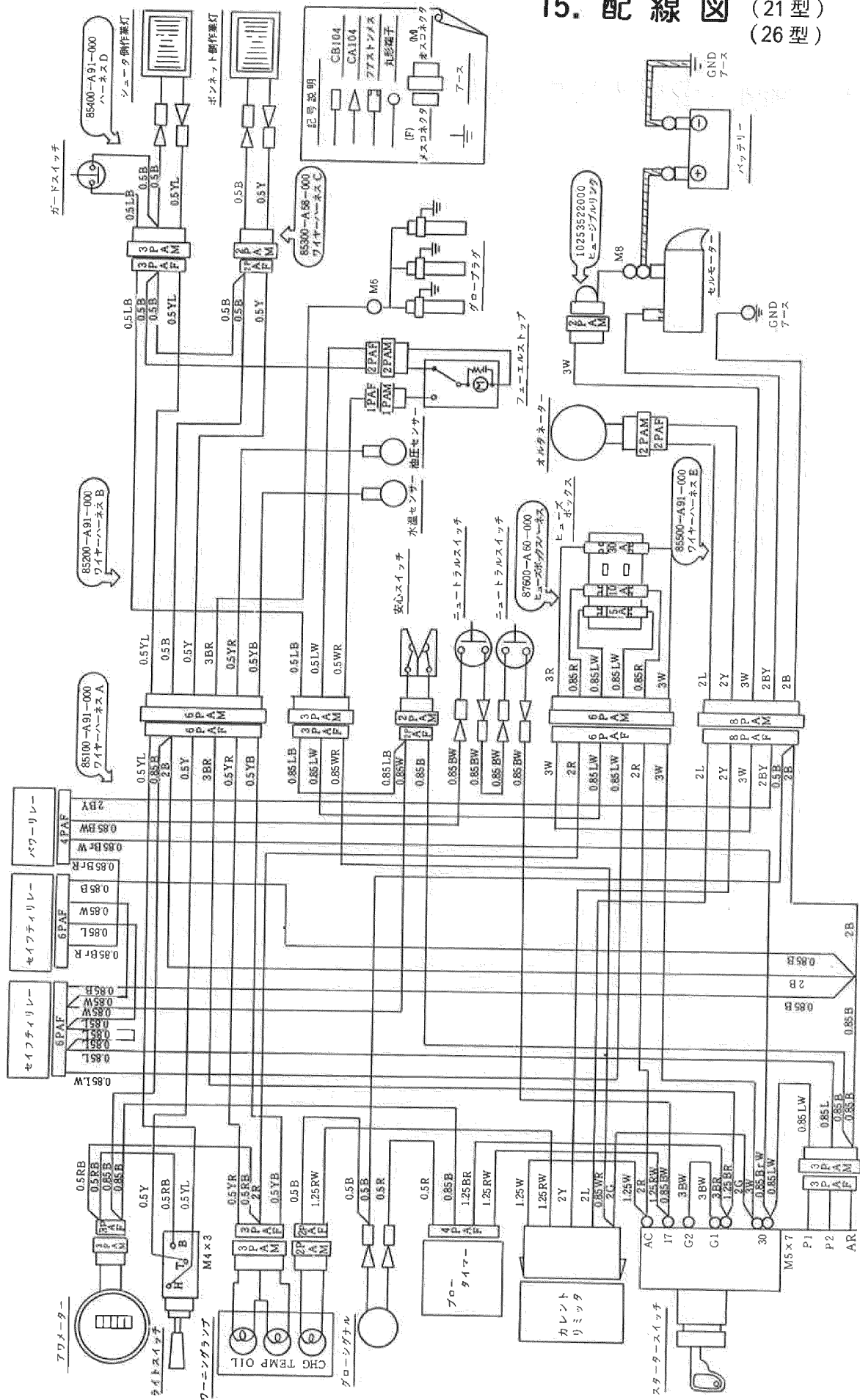
シーズンが終り、長期保管の場合、次のことを守って下さい。

1. 水気、汚れを拭きとり、乾燥後、軽く油を塗布して下さい。
2. 回転部、摺動部へ油をさして下さい。
3. 欠損部品、摩耗部品は次期使用にそなえ、早目に注文・交換しておくことが大切です。重要部品（ミッション、エンジン、オーガギアケース、油圧ポンプ）の分解は、専門的な調整が必要です。必ずお買上げのサービス店に依頼して下さい。
4. バッテリーはエンジンより取りはずして完全充電状態として保管し、自己放電をさけるため1ヶ月ごとに補充電を行なって下さい。
5. 手入れの後は、シートをかけておきましょう。シートが濡れている場合は、一度完全に乾して使用して下さい。濡れたまま使用しますと、機械をさびらすことがありますので注意して下さい。
6. 保管場所は湿気、ホコリのない風通しの良いところを選びましょう。
7. 除雪クラッチ、走行クラッチともⓐにして下さい。
8. 駐車ブレーキは「解除」にして下さい。

14. 配線図 (17型)



15. 配線図 (21型) (26型)



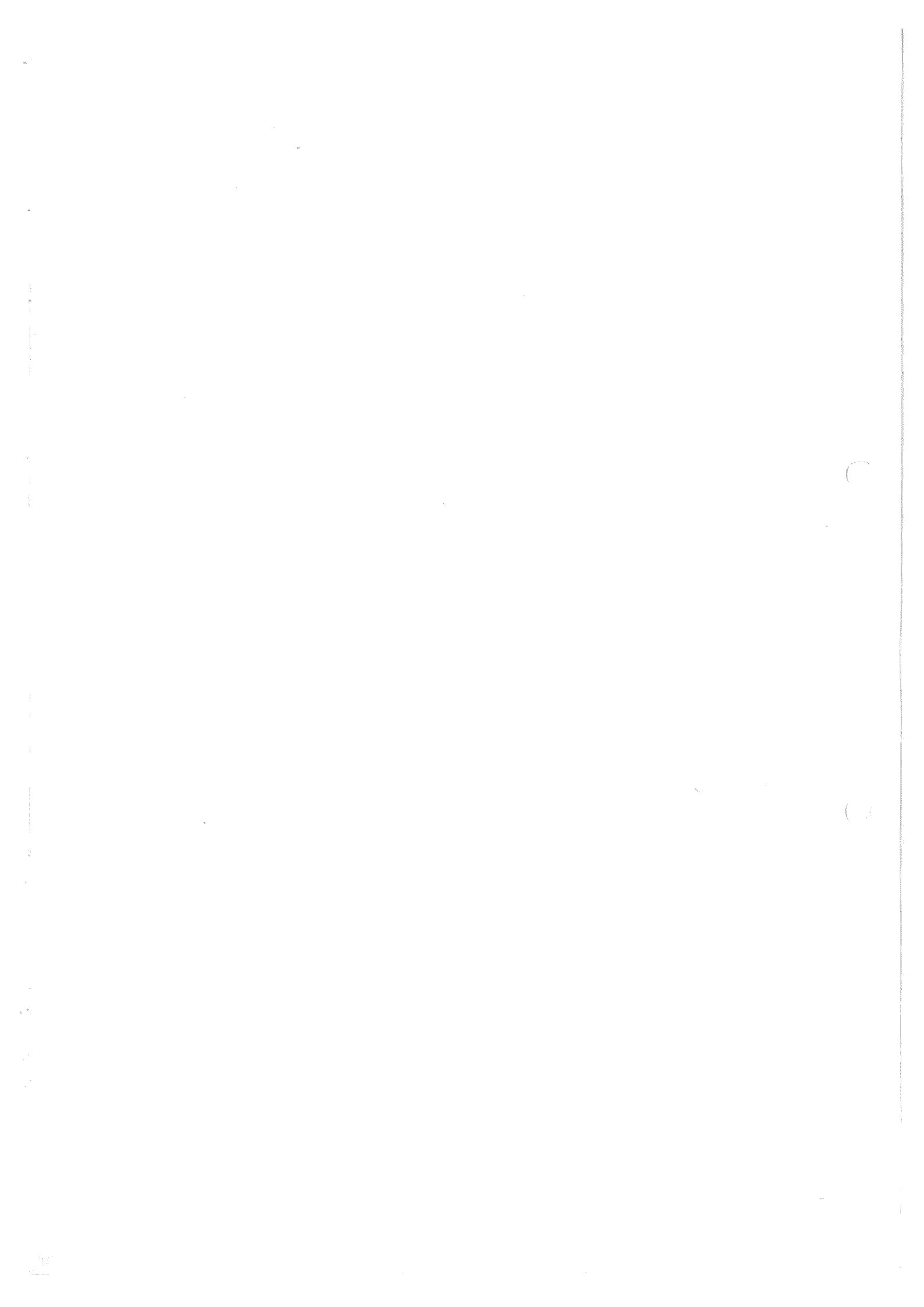
16. 故障・修理方法早見表

故 障	原 因	修 理 法
オーガが回っても雪の飛びが悪い。	アクセルレバーが「高」位置になっていますか。	「高」の位置にする。
	走行速度が雪質、雪量に対し適量ですか。	適正速度にする。
	ブローが変形していませんか。	ブローを交換する。
	オーガベルトがスリップしていませんか。	オーガクラッチロットを調整する。
	ブロー安全ボルトが切損していませんか。	安全ボルトを交換する。
オーガが回っていない。	オーガベルトが切損していませんか。	オーガベルトを交換する。
	オーガ安全ボルトが切損していませんか。	安全ボルトを交換する。
安全ボルトがよく切れる。	除雪部がくい込みすぎではありませんか。	適正なくい込み深さにする。
	安全ボルトが締付不足になっていませんか。	正しい方法でしっかり締めつける。
走行クラッチを「入」にしても走行しない。	走行ベルトがスリップしていませんか。	テンションスプリング(テンション)アームを張り出す。
	走行ベルトが切損していませんか。	ベルトを交換する。
	クローラを切損、又は脱輪していませんか。	クローラを交換又は張り出し調整する。
直進しない。	サイドクラッチに遊びが少なすぎませんか。	サイドクラッチワイヤーを調整する。
	クローラの張りが左右均一になっていませんか。	左右均一にする。
スピードが出ない。	走行ベルトがスリップしていませんか。	ベルトの張りを調整する。
	H.S.Tのオイルレベルは適性ですか	点検する。
ブレーキが効かない。	ミッションのサイドクラッチとサイドブレーキの運動不良。	サイドクラッチとサイドブレーキのリンクロットを調整する。

故 障	原 因	修 理 法
油圧が作動しない。	ベルトがスリップしていませんか。	油圧ポンプの締付けボルトをゆるめ張り出す。
	オイル量が不足、又は汚れていませんか。	補給又はオイルを交換する。
	油圧系統にゴミなどが入っていませんか。	分解、掃除する。
	油圧ホースが切損していませんか。	油圧ホースを交換する。
シュータが回らない。	シュータ回転部が凍結していませんか。	解凍する。
	シュータ回転部のグリースがきれていませんか。	グリースを塗布する。 (ニップルより補給する。)
シュータデフレクタが作動しない。	シュータワイヤーが切損していませんか。	シュータワイヤーを交換する。
	シュータワイヤーが凍結していませんか。	解凍する。
ライトが点灯しない。	ヒューズが切れていませんか。	ヒューズを交換する。
	玉が切れていませんか。	玉を交換する。

17. おわりに

本機を効率的かつ安全に御使用いただくためにこの取扱説明書を作成しました。まだ説明不足の点多々ございますが、本書にて御理解できない点につきましては御遠慮なく最寄りの販売店並びに当店に御連絡ください。なお、当社製品を末永く御愛用賜りますようお願い申し上げます。







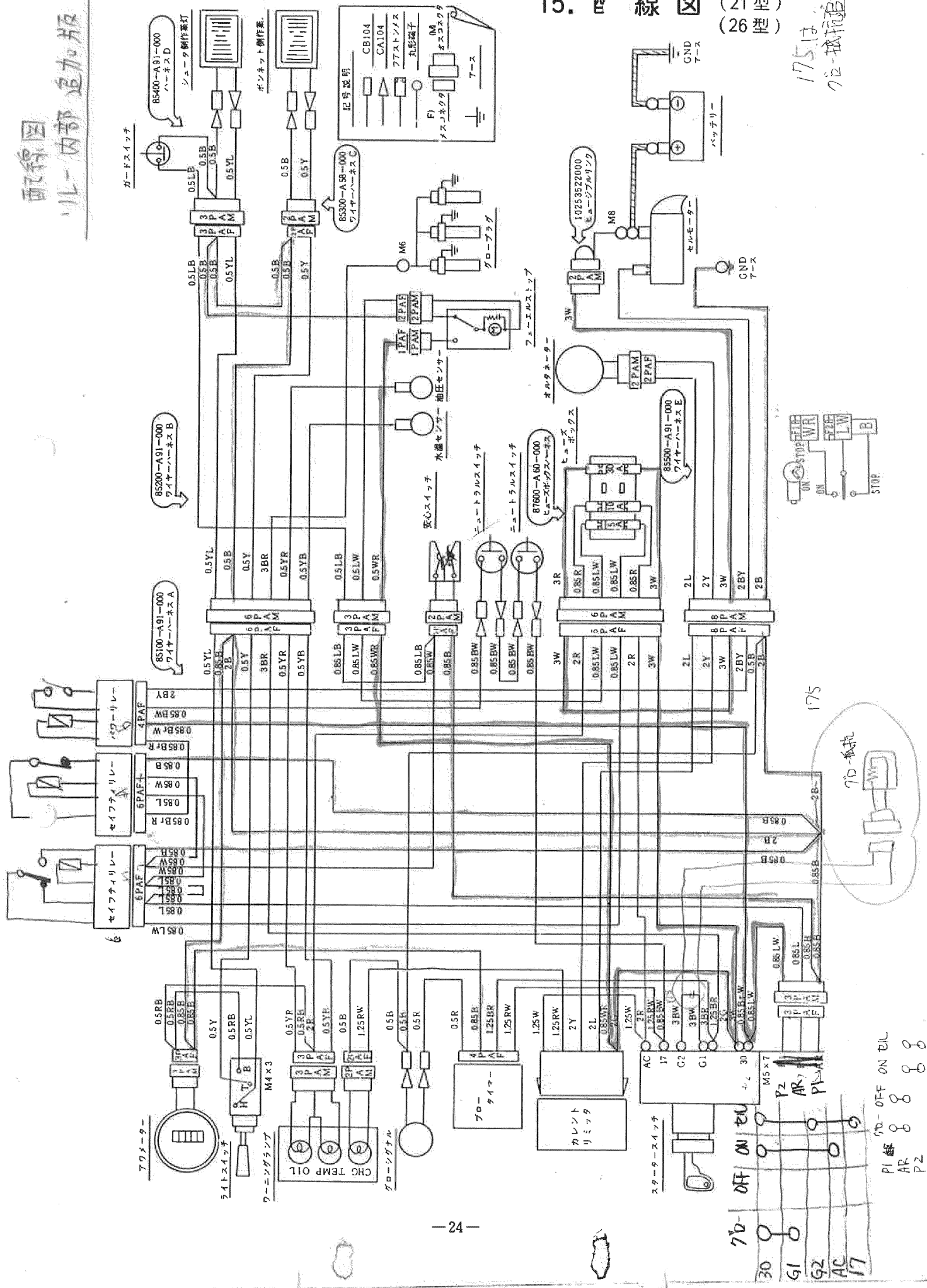
和同産業株式会社

本社・工場 岩手県花巻市実相寺410番地 ☎ (0198) 24-3221 FAX 0198-41-1221
北海道支店 岩見沢市大和二条3丁目9番地 ☎ (0126) 22-6221 " 0126-32-2162
花巻営業所 岩手県花巻市実相寺410番地 ☎ (0198) 24-3221 " 0198-41-1221
長野営業所 長野市青木島町青木島乙555-3 ☎ (0262) 84-8885 " 0262-91-1237

配線図
リレ内部追加版

15. 配線図 (21型)
(26型)

175は
ク位-抵抗追加



70- 30
G1
G2
AC
17

PI 8 8 8 8
AR 8 8 8 8
PZ

70- ON OFF ON EIL
M5 x 7
P2
AR
PI
AC
17