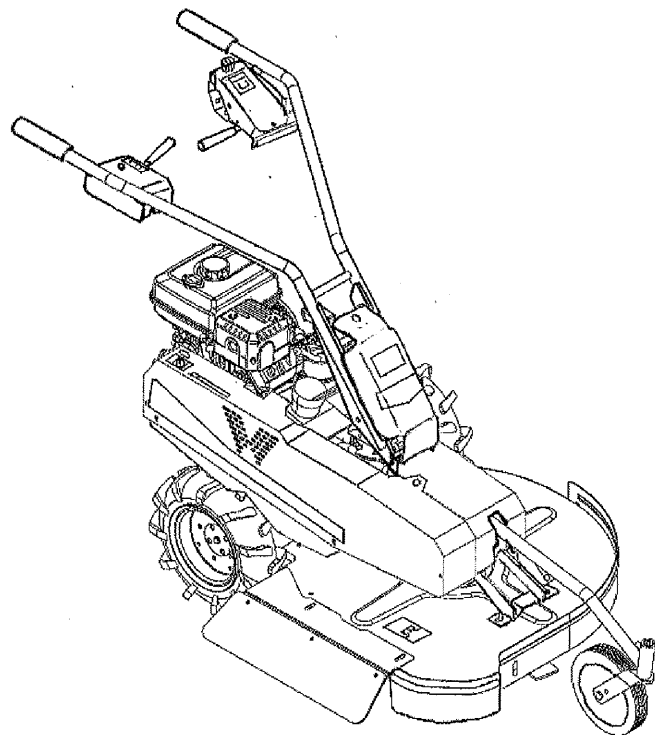


# M91

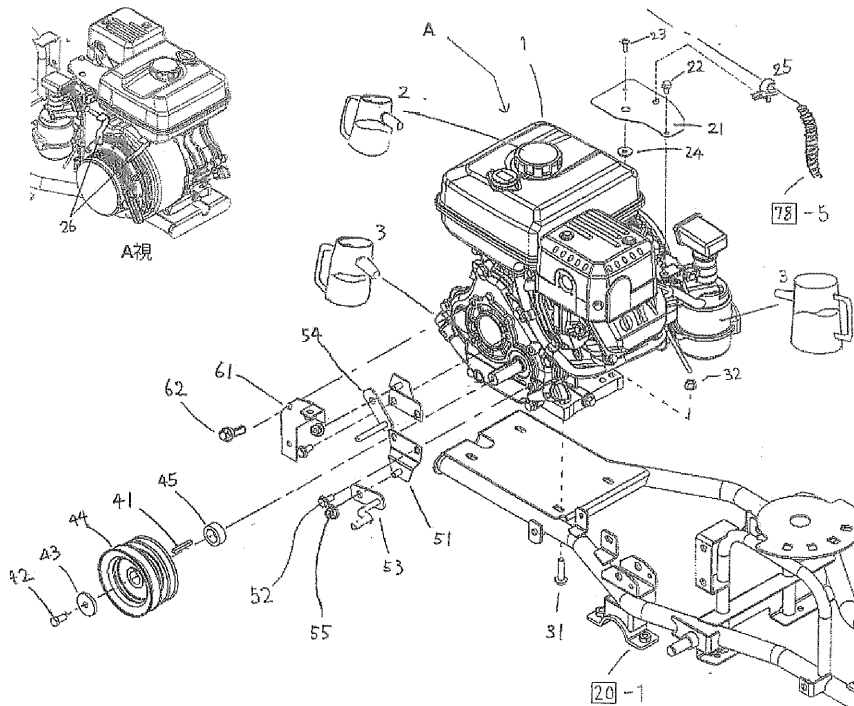
# M708HST

## パーツリスト

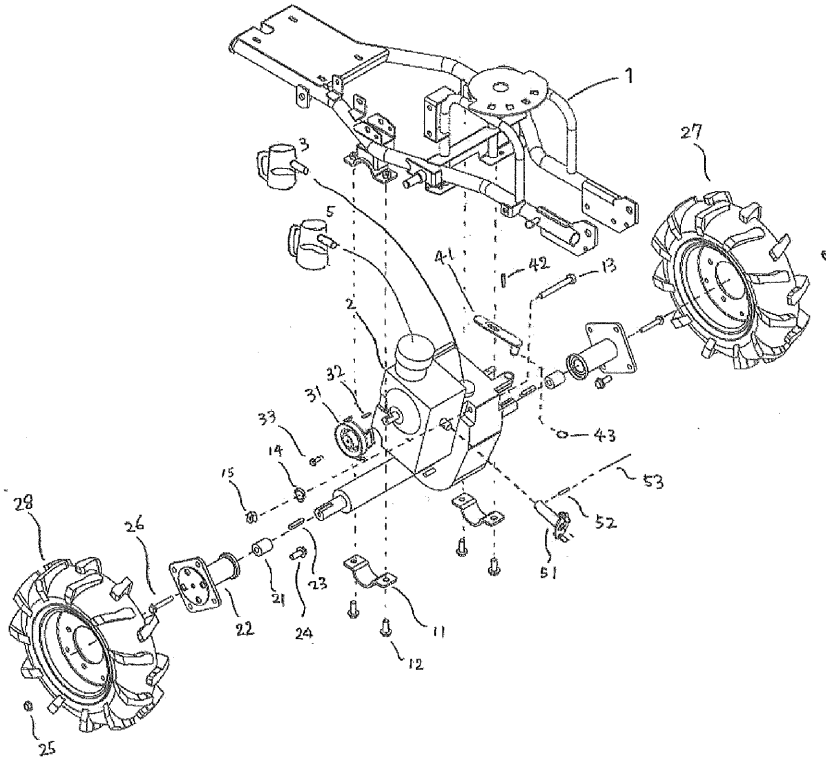


## INDEX

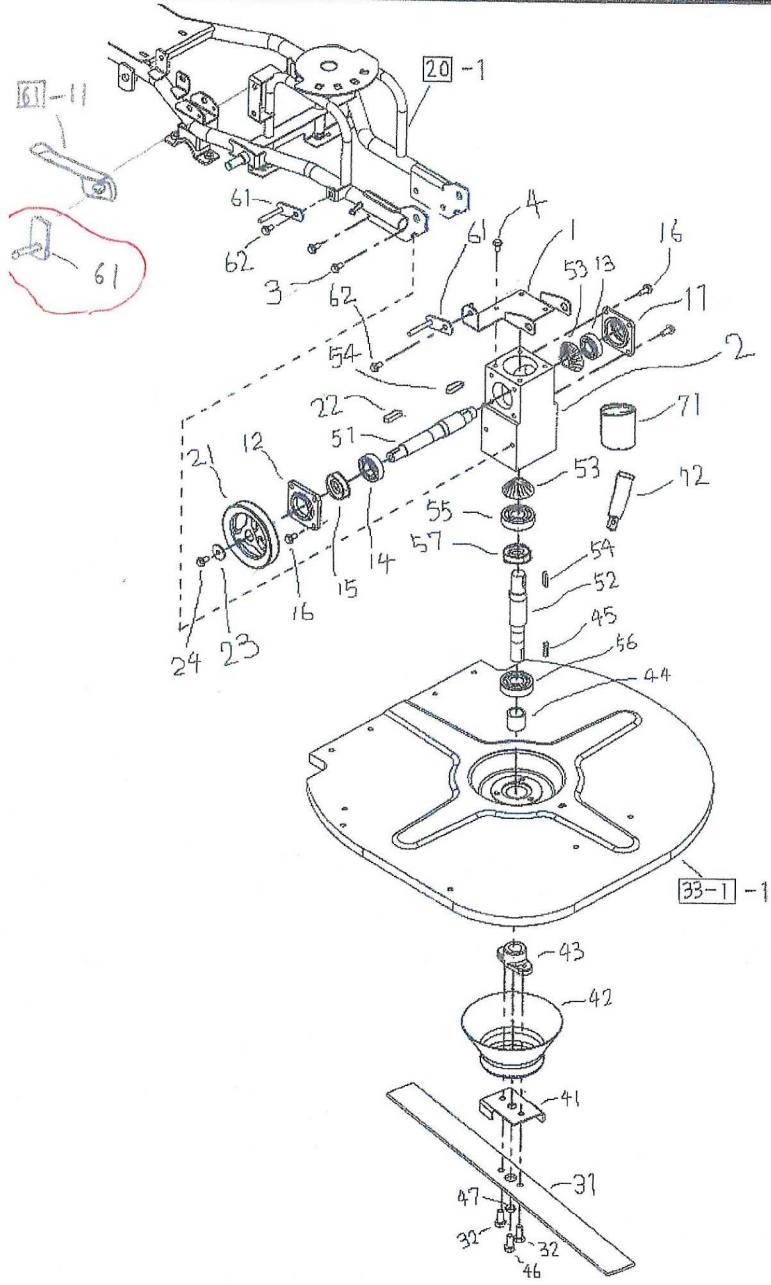
区分	ブロック名	ページ
E/G	エンジン	1
走行部	ミッション	2
作業部	作業部 1/2	3
	作業部 2/2	4
	安定輪	5
	ナイフカバー 1/2	6
	ナイフカバー 2/2	7
動力伝達	走行テンション	8
	刈取テンション	9
	カバー	10
操作部	ハンドル旋回部	11
	ハンドル昇降部	12
	走行・刈取レバー	13
	主変速レバー	14
	ワイヤー 1/2	15
	ワイヤー 2/2	16
電装	電装・ハンドルカバー	17
他	銘板	18
	添付品	19



No	品番	品名	処理	個数	備考	明細
1	01003-M82-000	エンジンGB221LN-400		1		1
2	91911-02	ガソリン		0.5	リットル	2
3	91921-10305	Gエンジンオイル 10W-30 SE級		0.6	リットル	3
4	-					4
21	01906-M76-802	コントロールカバー	B2	1		21
22	93100-0601217	フランジ B 6×12		1		22
23	93200-0501514	ハネ付コネジ 5×15		1		23
24	94101-06015	ダイヤルW 6		1		24
25	91315-A3455	ケーブルクリップ A-3455		1		25
26	91331-080801	コードクランプ 8×80		2		26
27	-					27
31	93100-0803517	フランジ B 8×35		4		31
32	94002-08410	フランジ N 8		4		32
33	-					33
41	W405B05X035	キー		1	エンジン付属品	41
42	93100-0802017	フランジ B 8×20		1		42
43	91251-0835451	マルザガネ 8×35×4.5	M1	1		43
44	63100-M91-000	エンジンプーリー COMP	M1	1		44
45	63901-M91-800	カラー 20×11.7	B2	1		45
46	-					46
51	61100-M91-800	ベルトステーCOMP	B2	2		51
52	93100-0801617	フランジ B 8×16		4		52
53	65600-M91-800	エンジンベルトストップ-A COMP	B2	1		53
54	65800-M91-800	エンジンベルトストップ-B COMP	B2	1		54
55	94002-08410	フランジ N 8		2		55
56	-					56
61	68500-M91-800	ベルトカバーステー COMP	B2	1		61
62	93100-0801617	フランジ B 8×16		2		62
63	-					63

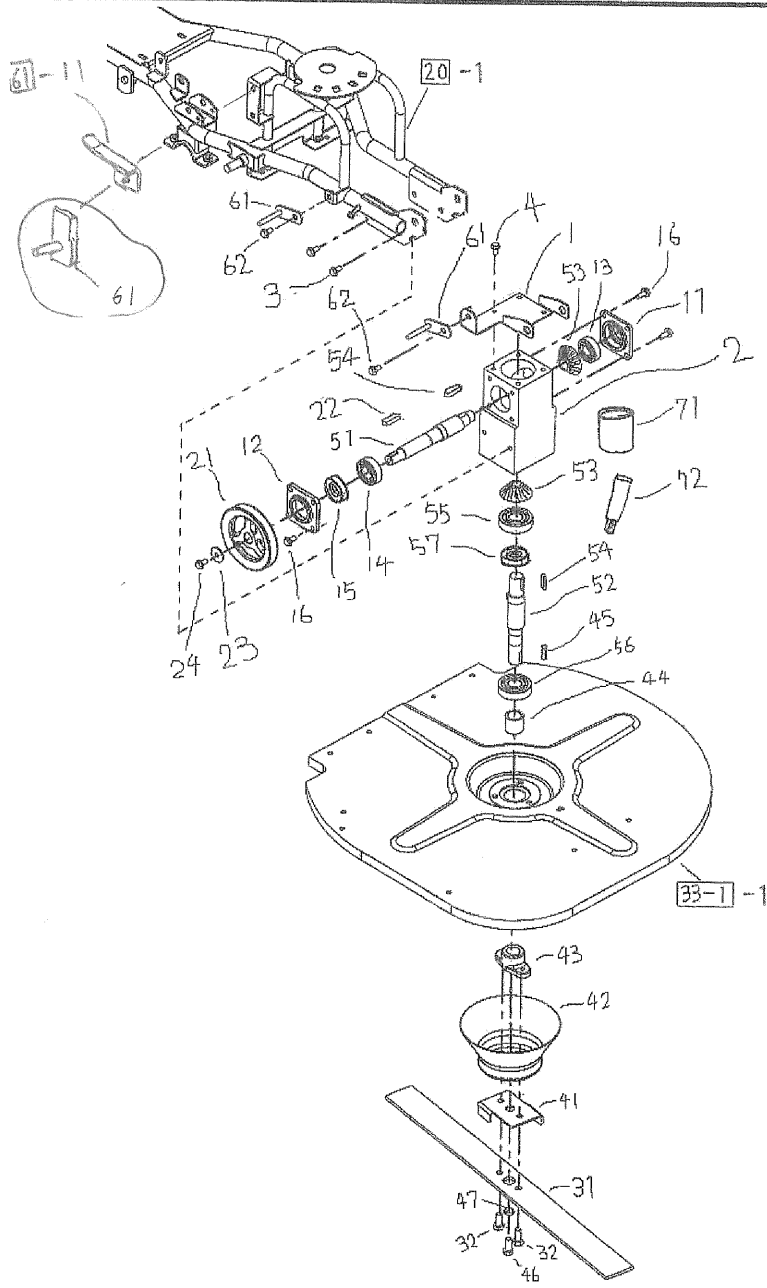


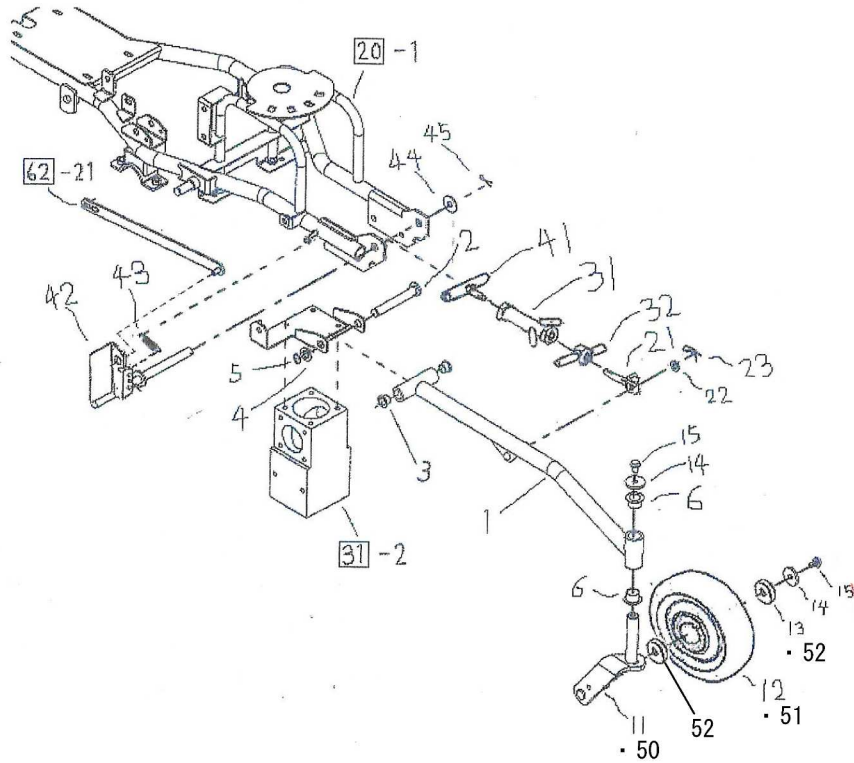
No	品番	品名	処理	個数	備考	明細
1	41100-M91-8001	メインフレーム COMP	B2	1		2001
2	10001-M91-000	トランスミッションFD20		1		2002
3	91931-090	ギヤオイル #90		1	リットル	2003
4	-			1	ミッション構成部品	2004
5	91921-10305	エンジンオイル 10W-30 SE級		0.05	リットル	2005
6	-					2006
11	11901-M83-800	ミッションバンド*	B2	2		2011
12	93300-1002517	フランジ B 10×1.25×25		4		2012
13	92000-1008014	B10*80		1		2013
14	94111-10012	ハネW 10		1		2014
15	94001-10412	N 10(2)		1		2015
16	-					2016
21	26901-M82-000	カラ 8×30		2		2021
22	26100-M82-800	ホイルフ COMP	B2	2		2022
23	97114-030141	キー 7×7×30SR		2		2023
24	93300-1002517	フランジ B 10×1.25×25		8		2024
25	94006-10410	フランジ N 10×1.25		8		2025
26	93100-0805017	フランジ B 8×50		2		2026
27	26001-M40-101	タイヤL ASSY 3.50-7		1		2027
28	26002-M40-101	タイヤR ASSY 3.50-7		1		2028
29	-					2029
31	63200-M91-000	HSTフーリー COMP	M1	1		2031
32	97112-020241	キー 5×5×20RR		1		2032
33	93100-0601017	フランジ B 6×10		1		2033
34	-					2034
41	76200-M91-800	ニュートラルハネ COMP	B2M	1		2041
42	94319-50025	スプリングピン 5×25		1		2042
43	94510-15080	シフトメウ 15		1		2043
44	-					2044
51	75200-M91-800	変速レバーホス COMP	B2	1		2051
52	94319-50025	スプリングピン 5×25		1		2052
53	75913-B18-000	ツツリ線 1.2×100		1		2053
54	-					2054



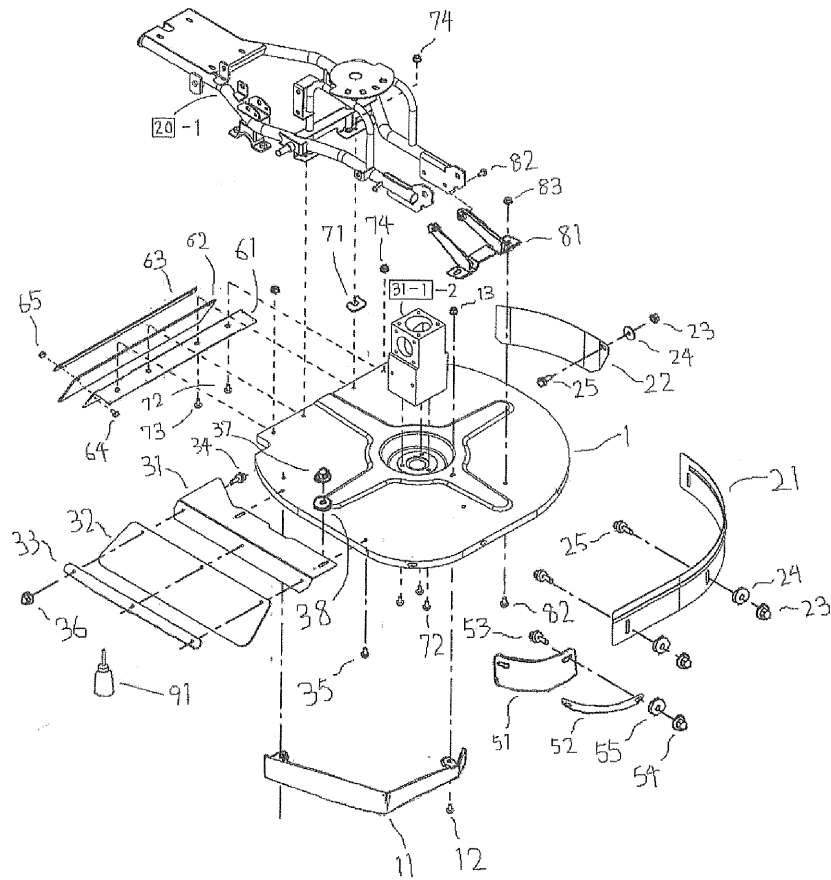
No	品番	品名	処理	個数	備考	明細
1	31100-M91-800	フロントブ ラケット GOMP	B2	1		3101
2	31901-M76-700	刈取軸ケース	B3M	1		3102
3	93000-1003017	コガ タハ ねB 10×30 (7T)		4		3103
4	93100-0801217	フランジ B 8×12		4		3104
5	-					3105
11	31902-M06-700	刈取軸ケースフタ	B3M	1		3111
12	31903-M76-700	刈取軸ケースフタ B	B3M	1		3112
13	96100-06204	ベ アリング 6204		1		3113
14	96100-06205	ベ アリング 6205		1		3114
15	98251-2504008	シール D25408		1		3115
16	93100-0802017	フランジ B 8×20		8		3116
17	-					3117
21	63902-M76-700	Vフ ーリ 129B×20	B3M	1		3121
22	97113-025041	キー 6×6×25S		1		3122
23	91251-0830321	マルザ ガ ね 8×30×3.2	M1	1		3123
24	93100-0801617	フランジ B 8×16		1		3124
25	-					3125
31	35901-M91-000	ナイフ700		1		3131
32	92900-1002517	ハ ねB 10×25 (7T)		2		3132
33	-					3133
41	35903-M91-800	刈取軸ホル トカ ート	B2	1		3141
42	35901-M82-800	刈取軸カハ ー	B2	1		3142
43	35902-M04-701	ナイフホ ス	B3M	1		3143
44	34903-M76-800	刈取軸カラ ー25×32	B2	1		3144
45	97114-033041	キー 7×7×33S		1		3145
46	92000-1002519	B10*25 (8.8T)		1		3146
47	94111-10012	ハ ねW 10		1		3147
48	-					3148
51	34902-M91-000	横軸		1		3151
52	34901-M91-000	刈取軸		1		3152
53	32901-M06-003	ベ ヲ ルキ ヤM3.5×17		2		3153
54	97114-020241	キー 7×7×20RR		2		3154
55	96100-06305	ベ アリング 6305		1		3155
56	96105-06305	ベ アリング 6305UU		1		3156
57	98251-3004508	シール D30458		1		3157
58	-					3158

No	品番	品名	処理	個数	備考	明細
61	65700-M91-800	ベルトストッパ - COMP	B2	3		3161
62	93100-0801617	フランジ B 8×16		2		3162
63	-					3163
71	91971-12	グリス No2		180	グラム	3171
72	91981-111840	スリホント TB1184		3	グラム	3172
73	-					3173

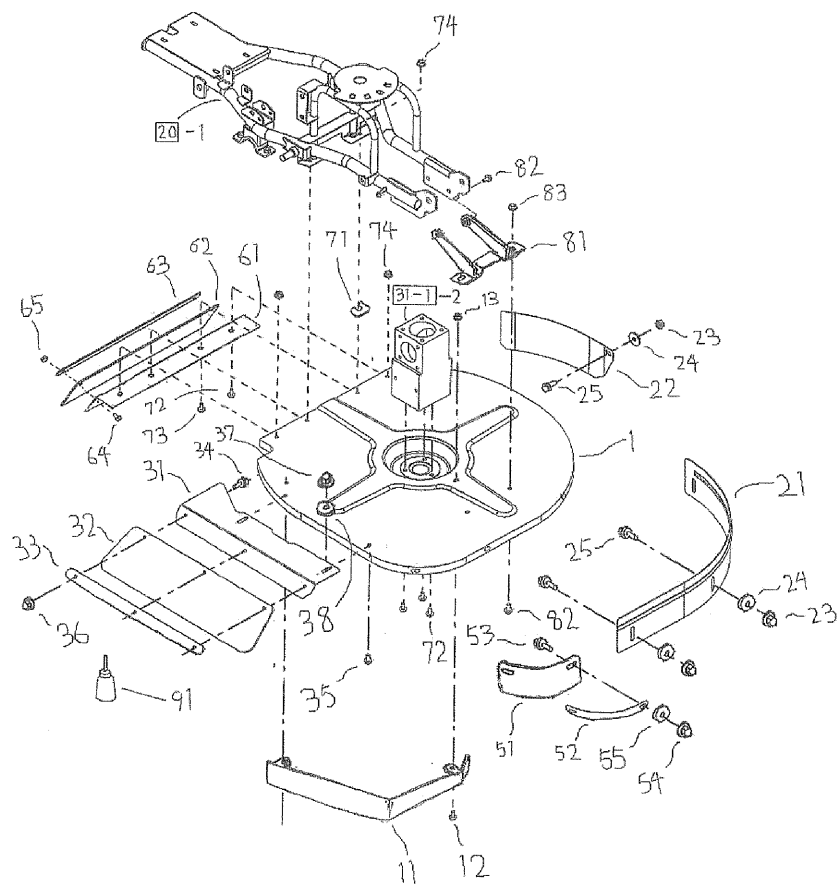




No	品番	品名	処理	個数	備考	明細
1	36300-M91-800	安定輪ビーム COMP	B2	1		3201
2	36400-M91-000	安定輪ビームシャフト COMP	M1	1		3202
3	91644-151580	フランジブッシュ 80F-1515		2		3203
4	91251-1525231	マルザガネ 15×25×2.3	M1	1		3204
5	94510-15080	Cシフトメ 15		1		3205
6	91642-2015R	ツバ付ブッシュ BM2015F31FS		2		3206
7	-					3207
11	36200-M91-800 201	安定輪フォーク COMP	B2	1		3211
12	26001-M91-000	180車輪		1	適用号機 : 187001~187160	3212
13	36902-M91-000	転輪カバー	M1	1	適用号機 : 187001~187160	3213
14	91251-0835451	マルザガネ 8×35×4.5	M1	2		3214
15	93100-0801617	フランジ B 8×16		2		3215
16	-					3216
21	37100-M91-800 201	安定輪アシヤストA COMP	B2	1		3221
22	94101-08010	ミガキ W 8		1		3222
23	94251-080111	スタップピン A8×1.8		1		3223
24	-					3224
31	37300-M91-800 201	安定輪アシヤストパイプ COMP	B2	1		3231
32	36600-M91-800 201	ロックナット COMP	B2	1		3232
33	-					3233
41	36500-M91-800	安定輪アシヤストB COMP	B2	1		3241
42	65500-M91-800	ブレーキ COMP	B2	1		3242
43	66901-M60-000	コイルスプリング 16.5×93.5	M1B	1		3243
44	91251-1530321	マルザガネ 15×30×3.2	M1	1		3244
45	94210-30300	ワリピン 3×30		1		3245
46	-					3246
50	36200-M91-830	安定輪フォークCOMP		1	適用号機 : 19****~	
51	26001-M91-030	180車輪		1	適用号機 : 19****~	
52	71901-G14-000	ハンドルカバー		2	適用号機 : 19****~	

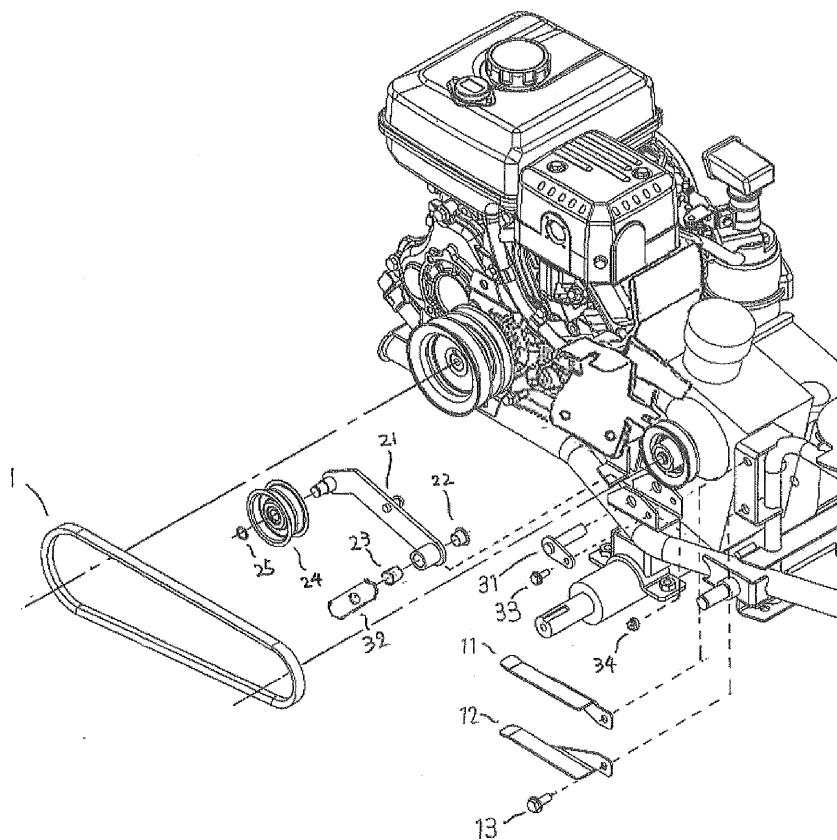


No	品番	品名	処理	個数	備考	明細
1	38100-M82-030	ナイフカバー COMP	R6	1		3301
2	-					3302
11	38200-M40-802	ガイドカバー COMP	B2	1		3311
12	93100-0802017	フランジ B 8×20		2		3312
13	94002-08410	フランジ N 8		2		3313
14	-					3314
21	38901-M82-001	ハンパ	R6	1		3321
22	38902-M91-000	ガードプレート	R6C	1		3322
23	94002-08410	フランジ N 8		4		3323
24	94101-08015	ダイヤル W 8		4		3324
25	93100-0801617	フランジ B 8×16		4		3325
26	-					3326
31	38903-M82-030	ガードカバー	R6	1		3331
32	38906-M82-002	コマダレ B		1		3332
33	38909-M82-800	コマクランプ B	B2	1		3333
34	93100-0601617	フランジ B 6×16		3		3334
35	93100-0801617	フランジ B 8×16		2		3335
36	94002-06410	フランジ N 6		3		3336
37	94002-08410	フランジ N 8		2		3337
38	94101-08015	ダイヤル W 8		2		3338
39	-					3339



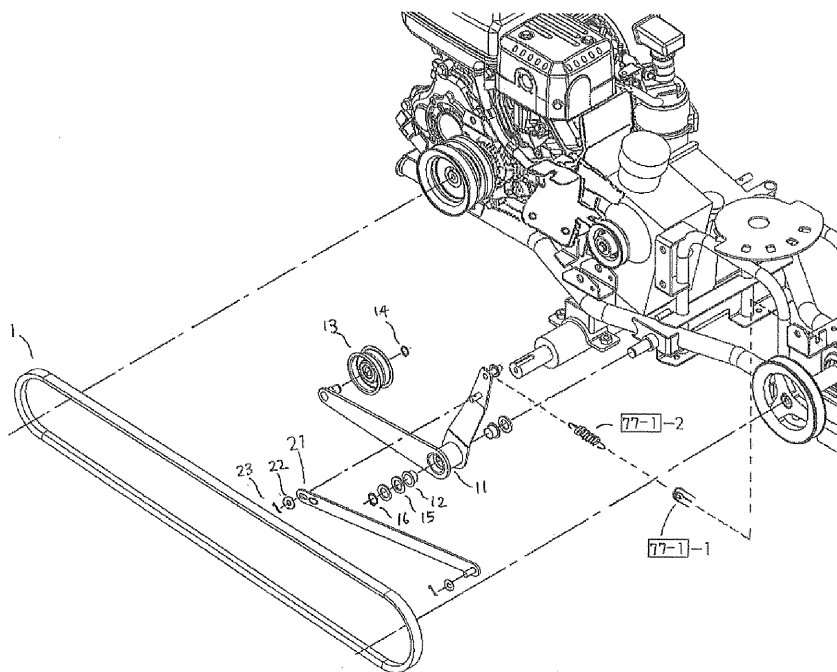
No	品番	品名	処理	個数	備考	明細
51	38905-M82-000	ゴムタレ A		1		3351
52	38908-M82-800	ゴムクランプ A	B2	1		3352
53	93100-0601617	フランジ B 6×16		2		3353
54	94002-06410	フランジ N 6		2		3354
55	94101-06015	ダイヤルW 6		2		3355
56	-					3356
61	38904-M82-030	ゴムタレステ-C	R6	1		3361
62	38907-M82-000	ゴムタレ C		1		3362
63	38910-M82-800	ゴムクランプ C	B2	1		3363
64	93100-0601617	フランジ B 6×16		4		3364
65	94002-06410	フランジ N 6		4		3365
66	-					3366
71	31904-B72-000	シム t 2	M1	2		3371
72	93100-0801617	フランジ B 8×16		5		3372
73	93100-0802017	フランジ B 8×20		2		3373
74	94002-08410	フランジ N 8		4		3374
75	-					3375
81	31200-M91-801	ナイフカバー-サホ-トCOMP	B2	1		3381
82	93100-0801617	フランジ B 8×16		4		3382
83	94002-08410	フランジ N 8		2		3383
84	-					3384
91	91981-114012	スリホント 1401		1	グラム	3391
92	-					3392



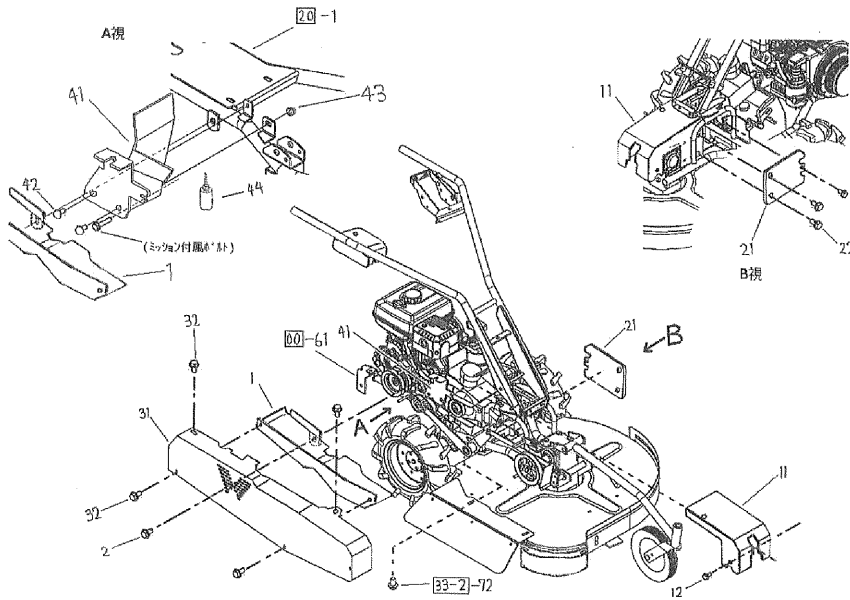


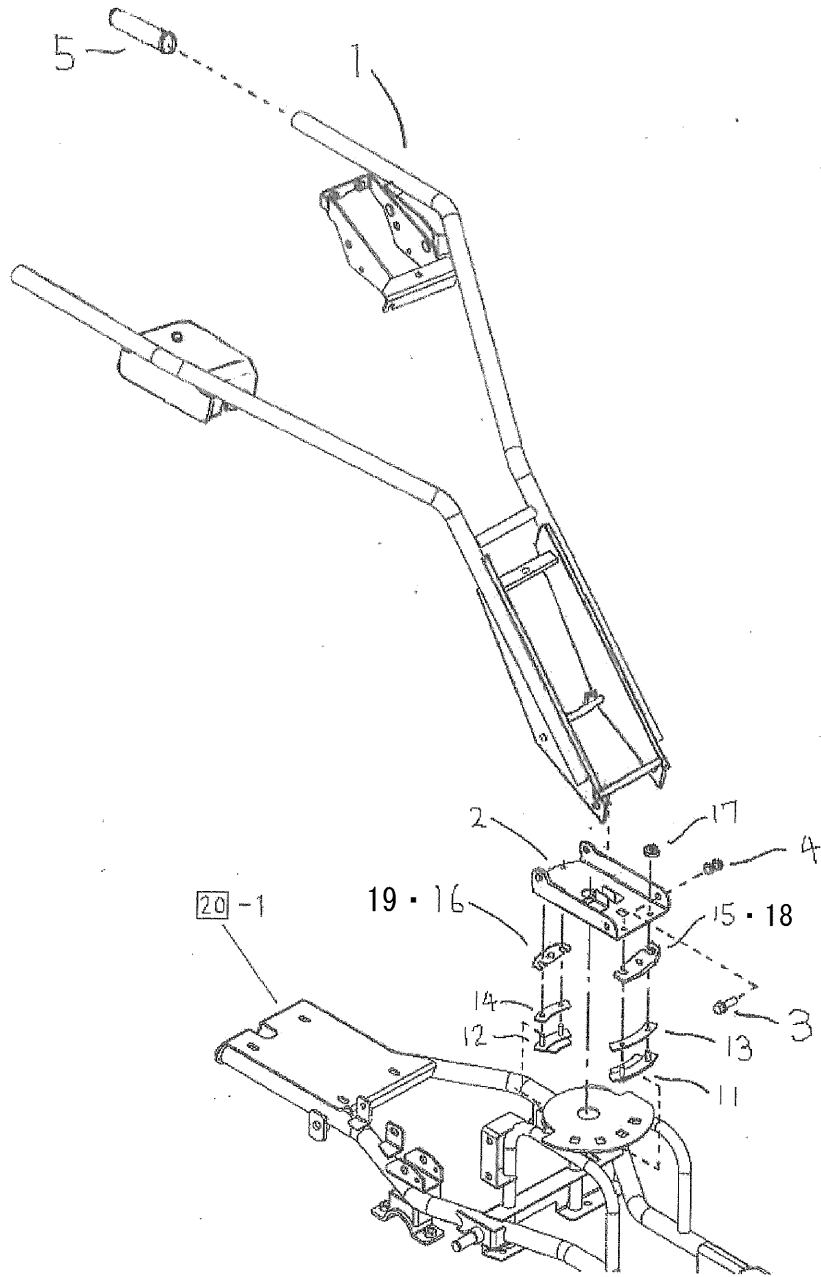
No	品番	品名	処理	個数	備考	明細
1	63901-B96-000	レットSIIヘルトSA33		1	走行用 91652-0207033	6101
2	-					6102
11	65901-M91-800	ヘルトストップ-A	B2	1		6111
12	65902-M91-800	ヘルトストップ-B	B2	1		6112
13	93100-0801617	フランジB 8×16		2		6113
14	-					6114
21	66100-M91-800	走行テンションアーム COMP	B2M	1		6121
22	91644-121080	フランジプッシュ 80F-1210		1		6122
23	91645-120880	プッシュ 80B-1208		1		6123
24	91615-10452243	テンションローリ 45TB1 (3価)		1		6124
25	94510-10080	シグネツメ 10		1		6125
26	-					6126
31	66300-M91-000	ローリ 43 COMP	M1	1		6131
32	66901-M91-800	調整プレート	B2	2		6132
33	93100-0601617	フランジB 6×16		1		6133
34	94002-06410	フランジN 6		1		6134
35	-					6135

No	品番	品名	処理	個数	備考	明細
1	91651-0209069	オレンジベルト LB69		1	刈取用	6201
2	-					6202
11	66200-M91-800	刈取テンションアーム COMP	B2M	1		6211
12	91644-151080	フランジワッシュ 80F-1510		2		6212
13	91615-12552243	テンションローリ 55TB1 (3個)		1		6213
14	94510-12080	シフトメワ 12		1		6214
15	91251-1525231	マルサガネ 15×25×2.3	M1	3		6215
16	94510-15080	シフトメワ 15		1		6216
17	-					6217
21	65200-M91-800	ブレーキロッド COMP	B2	1		6221
22	94101-08010	ミガキW 8		2		6222
23	94210-25150	ワリピン 2.5×15		2		6223
24	-					6224



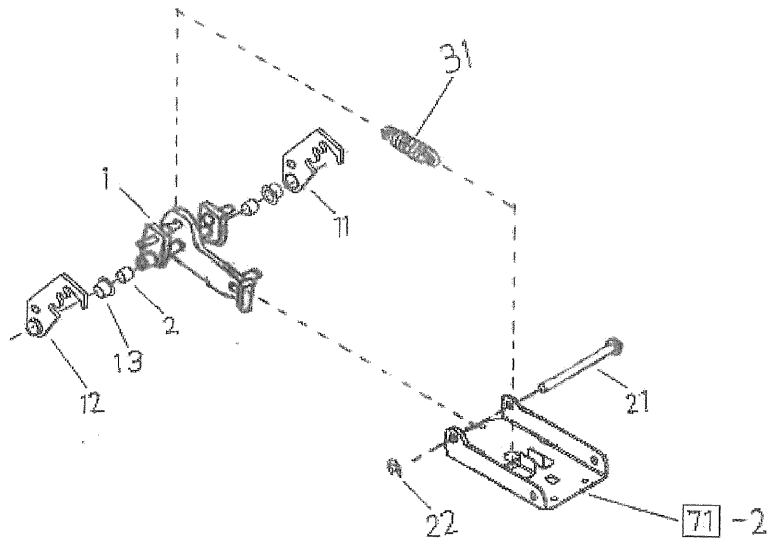
No	品番	品名	処理	個数	備考	明細
1	68300-M91-800	アング-カバー COMP	B2	1		6801
2	93100-0801617	フランジ B 8×16		1		6802
3	-					6803
11	68200-M91-000	フロントカバー COMP	R6C	1		6811
12	93100-0801617	フランジ B 8×16		2		6812
13	-					6813
21	68902-M91-000	カバー-L	R6C	1		6821
22	93100-0801617	フランジ B 8×16		3		6822
23	-					6823
31	68100-M91-000	ベルトカバー COMP	R6C	1		6831
32	93100-0801617	フランジ B 8×16		4		6832
33	-					6833
41	68600-M91-800	ワイヤーブラケット COMP	B2	1		6841
42	93400-0802014	トラスコネジ 8×20		2		6842
43	94002-08410	フランジ N 8		2		6843
44	91981-114012	スリーボンド 1401		1		6844
45	-					6845

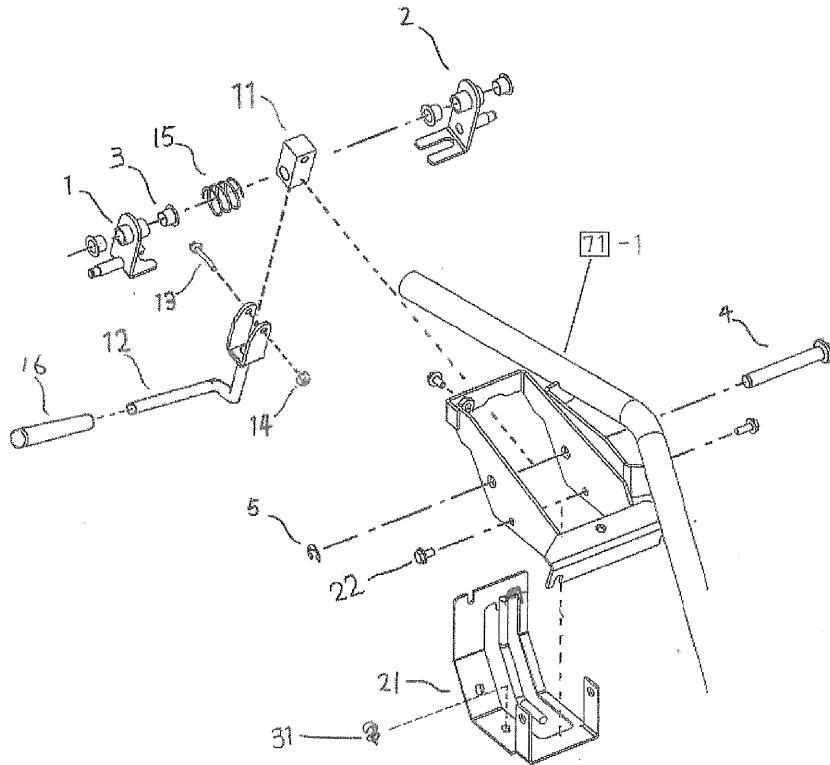




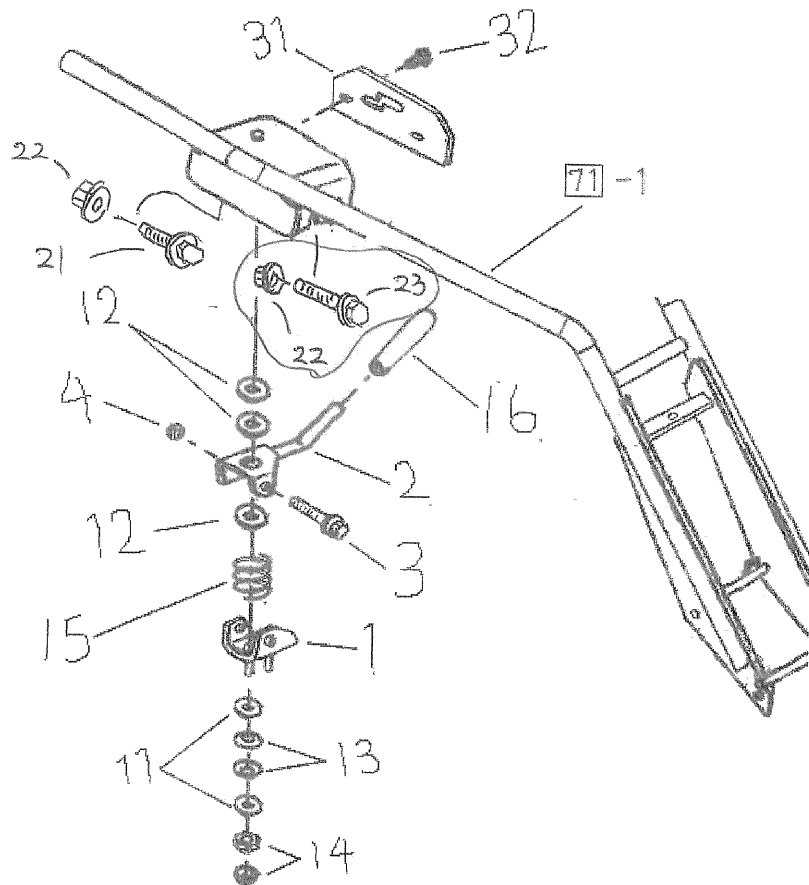
No	品番	品名	処理	個数	備考	明細
1	71100-M91-800	ハンドル COMP	B2	1		7101
2	72100-M91-800	ターンテーブル COMP	B2	1		7102
3	93000-1002517	コガタハネB 10×25(7T)		2		7103
4	91235-10100	ハードロックN 10		2		7104
5	91732-251301	ハンドルクリップ 25×130		2		7105
6	-					7106
11	72400-M91-800	ガイドA COMP	B2	1		7111
12	72500-M91-800	ガイドB COMP	B2	1		7112
13	72901-M91-800	スペーサーA	B2	1		7113
14	72902-M91-800	スペーサーB	B2	1		7114
15	72903-M91-800	シムA	B2	2		7115
16	72904-M91-800	シムB	B2	2		7116
17	94002-08410	フランジ N 8		4		7117
18	72905-M91-800	シムC	B2	2		7118
19	72906-M91-800	シムD	B2	2		7119

No	品番	品名	処理	個数	備考	明細
1	72800-M91-800	ロックア-ムA COMP	B2	1		7201
2	91645-101080	フッシユ 80B-1010		2		7202
3	-					7203
11	72600-M91-800	ロックア-ムBL COMP	B2	1		7211
12	72700-M91-800	ロックア-ムBR COMP	B2	1		7212
13	91644-151580	フランジフッシユ 80F-1515		2		7213
14	-					7214
21	72200-M91-000	シテンピン10×112 COMP	M1	1		7221
22	94511-08010	Eトメワ 8		1		7222
23	-					7223
31	91601-A32-001	テンションスプリング	M1B	1		7231
32	-					7232

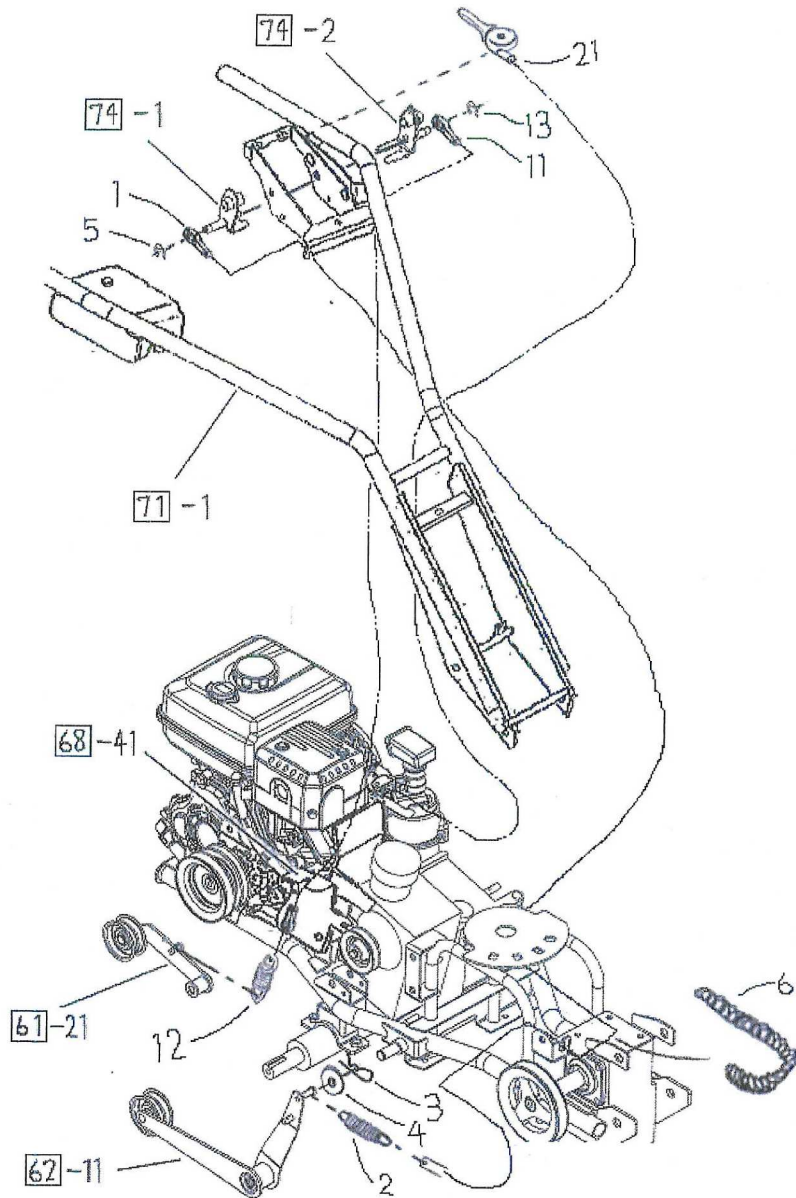




No	品番	品名	処理	個数	備考	明細
1	73200-M91-800	チェンジアムA COMP	B2	1		7401
2	73300-M91-800	チェンジアムB COMP	B2	1		7402
3	91644-121080	フランジブッシュ 80F-1210		4		7403
4	74200-M91-000	レバーステンション COMP	M1	1		7404
5	94511-09010	Eトメワ 9		1		7405
6	-					7406
11	74902-M91-800	レバーステン	B2	1		7411
12	74100-M91-800	クラッチレバー COMP	B2	1		7412
13	93100-0603517	フランジ B 6×35		1		7413
14	91234-064110	タフロックN6		1		7414
15	91901-M20-001	レバースターンスワフリンク	M1B	1		7415
16	91731-1008014	レバークリップ OH10		1		7416
17	-					7417
21	74600-M91-801	レバークガイド COMP	B2	1		7421
22	93100-0601257	フランジ B6×12 (黒)		3		7422
23	-					7423
31	91315-A3455	ケーブルクリップ A-3455		2		7431
32	-					7432



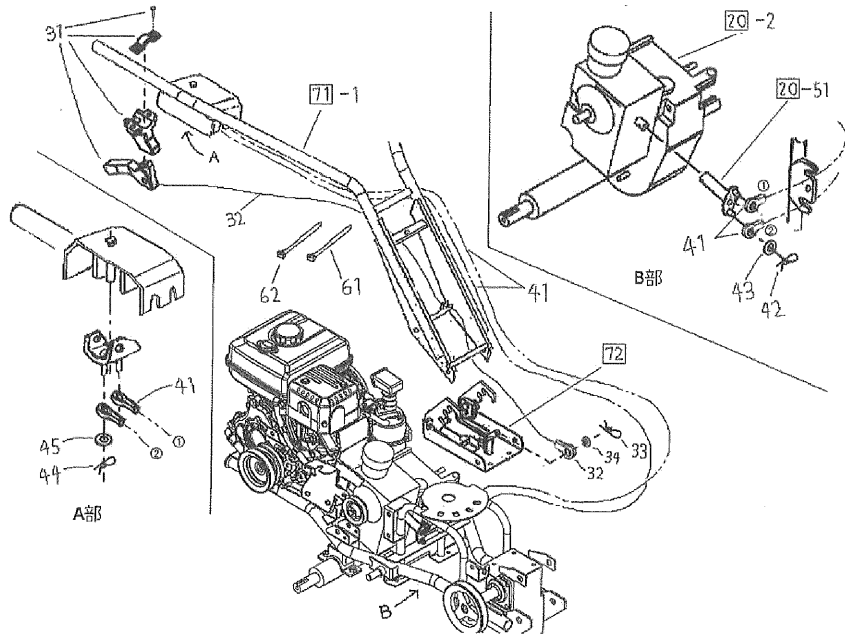
No	品番	品名	処理	個数	備考	明細
1	75300-M91-800	ワイヤプレート COMP	B2	1		7501
2	75400-M91-800	主変速レバー COMP	B2	1		7502
3	93100-0604517	フランジ B 6×45		1		7503
4	91234-064110	クワロックN6		1		7504
5	-					7505
11	94101-08010	ミガキW 8		2		7511
12	94101-10010	ミガキW 10		3		7512
13	91252-082	サバネ H 8		2		7513
14	91235-08100	ハードロックN 8		1		7514
15	36902-M57-001	コイルスプリング 11.5×35	M1B	1		7515
16	91731-1008011	レバーリップ H10		1		7516
17	-					7517
21	93100-0602017	フランジ B 6×20		1		7521
22	94002-06410	フランジ N 6		2		7522
23	93100-0603017	フランジ B 6×30		1		7523
31	75901-M91-800	主変速レバーゲイト	B2	1		7531
32	93100-0601217	フランジ B 6×12		2		7532
33	-					7533



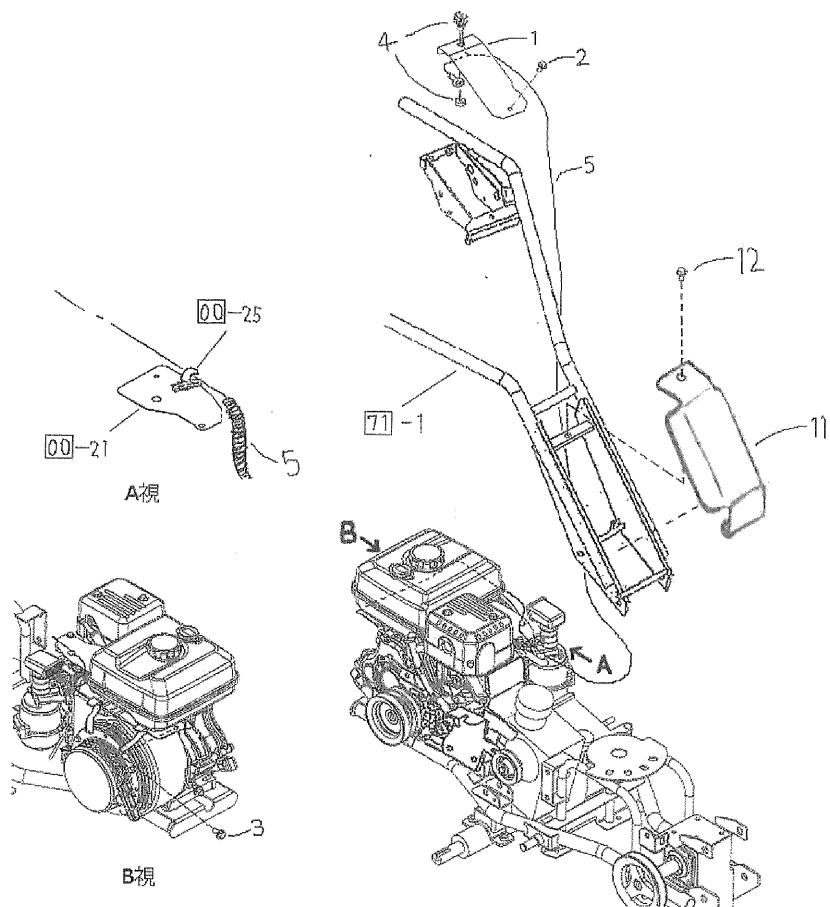
No	品番	品名	処理	個数	備考	明細
1	77200-M91-000	作業クランチワイヤー		1		7701
2	22901-G23-000	スプリング 15×92	M1B	1		7702
3	94251-080111	スナップピン A8×1.8		1		7703
4	94101-08015	ダイヤルW 8		1		7704
5	94511-06010	Eトメワ 6		1		7705
6	91382-0705001	コルゲート 7×500		1		7706
7	-					7707
11	77300-M91-000	走行クランチワイヤー		1		7711
12	66902-B65-000	コイルスプリング 16×60	M1B	1		7712
13	94511-06010	Eトメワ 6		1		7713
14	-					7714
21	77100-M91-000	スロットルワイヤー		1	スロットルレバー一体型ワイヤー	7721
22	-					7722



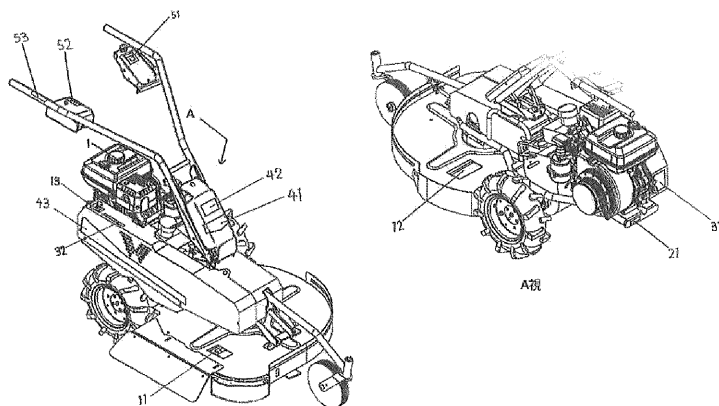
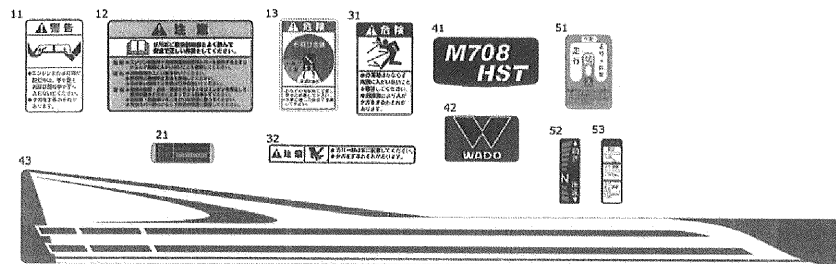
No	品番	品名	処理	個数	備考	明細
31	91751-00721	クラッチレバ-		1		7731
32	77500-M91-000	コントロールワイヤー		1		7732
33	94251-060111	スナップピン A6×1.8		1		7733
34	94101-06010	ミガキW 6		1		7734
35	-					7735
41	77400-M91-000	主変速ワイヤー		2		7741
42	94251-080111	スナップピン A8×1.8		2		7742
43	94101-08010	ミガキW 8		2		7743
44	94251-060111	スナップピン A6×1.8		2		7744
45	94101-06010	ミガキW 6		2		7745
46	-					7746
61	91311-140	リビ-トタイ RF140		6		7761
62	91311-250	リビ-トタイ RF250		2		7762
63	-					7763



No	品番	品名	処理	個数	備考	明細
1	78901-M91-801	クラッチレバーカバー	B2	1		7801
2	93100-0601257	フランジ B6×12 (黒)		1		7802
3	93100-0601017	フランジ B 6×10		1		7803
4	FR56361B	エンジンスイッチ		1	エンジン付属	7804
5	85100-M91-000	スイッチハーネス		1		7805
6	-					7806
11	78902-M91-000	ハンドルヘルメットカバー	R6C	1		7811
12	93100-0601217	フランジ B 6×12		1		7812
13	-					7813



No	品番	品名	処理	個数	備考	明細
1	KW56256AA	取扱注意ラベル		1	エンジン付属	7901
2	-					7902
11	91194-009	刈刃警告ラベル		1		7911
12	91195-008	取扱説明書注意ラベル		1		7912
13	79904-M91-000	石飛危険ラベル		1		7913
14	-					7914
21	79902-M91-000	型式ラベル		1		7921
22	-					7922
31	91193-009	飛散物危険ラベル		1		7931
32	91195-010	カバー注意ラベル		1		7932
33	-					7933
41	79920-M91-000	センターマーク (M708HST)		1		7941
42	79910-M91-000	ブランドマーク		1		7942
43	79901-M91-000	サイドマーク		1		7943
44	-					7944
51	79903-M91-000	クラッチレバーマーク		1		7951
52	79905-M91-000	変速レバーマーク		1		7952
53	79906-M91-000	ハンドル調節マーク		1		7953
54	-					7954



No	品番	品名	処理	個数	備考	明細
1	91901-M91-000	取扱説明書		1		9101
2	91903-001	検査合格証		1		9102
3	* 91904-003	ワド(除雪機以外)保証書		1		9103

