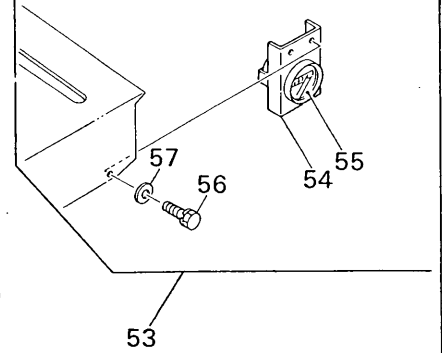


SS132DX

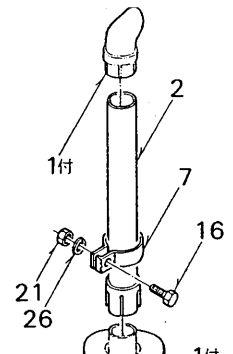
部品のご注文は部品番号・品名を必ず記載して、FAXにて
ご注文ください。

考

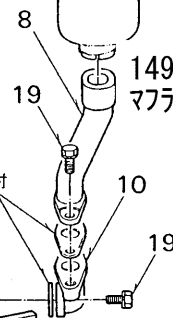
オプション



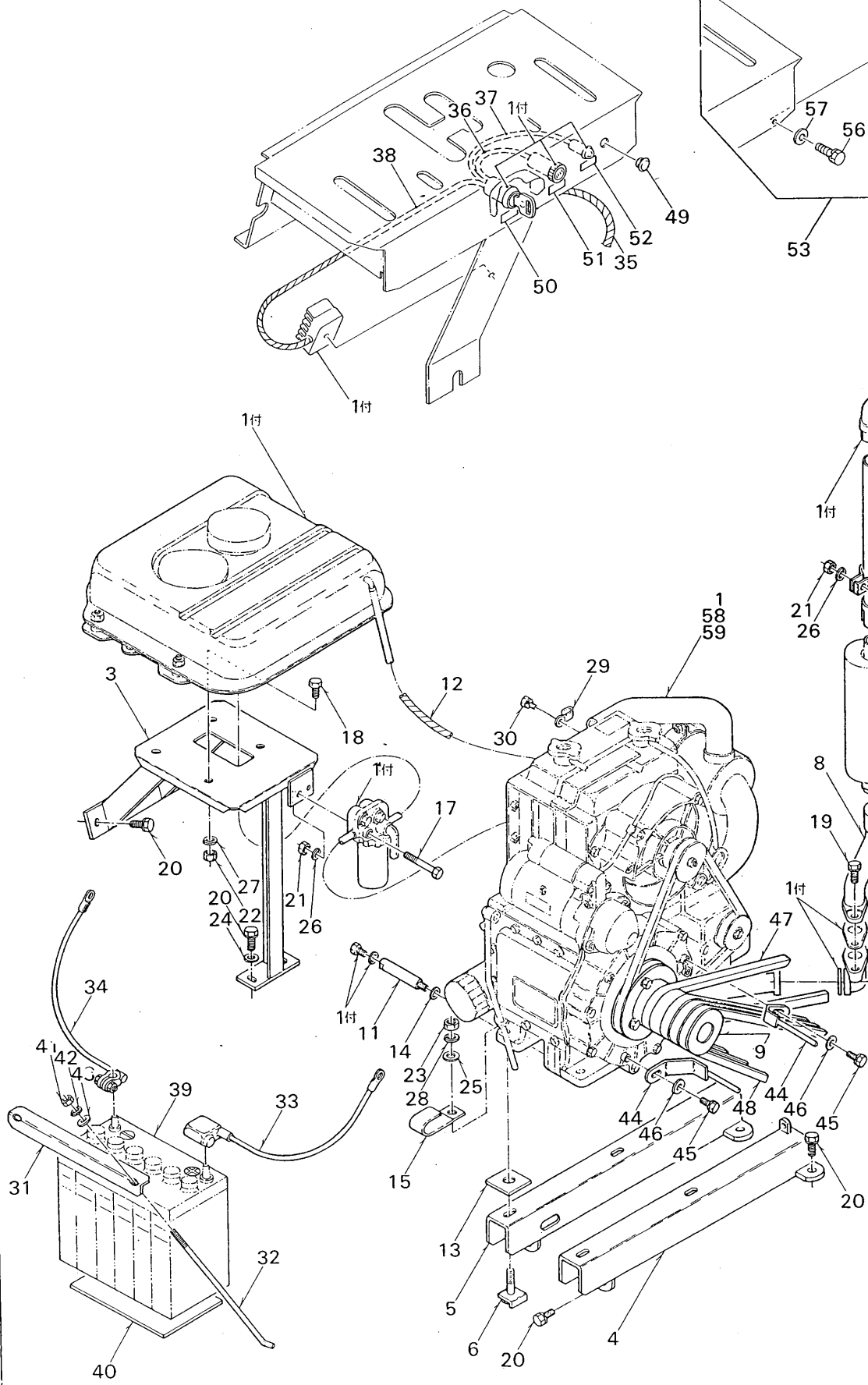
エンジン部品
14431-12310
マフラーパイプ



エンジン部品
14952-12110
マフラー

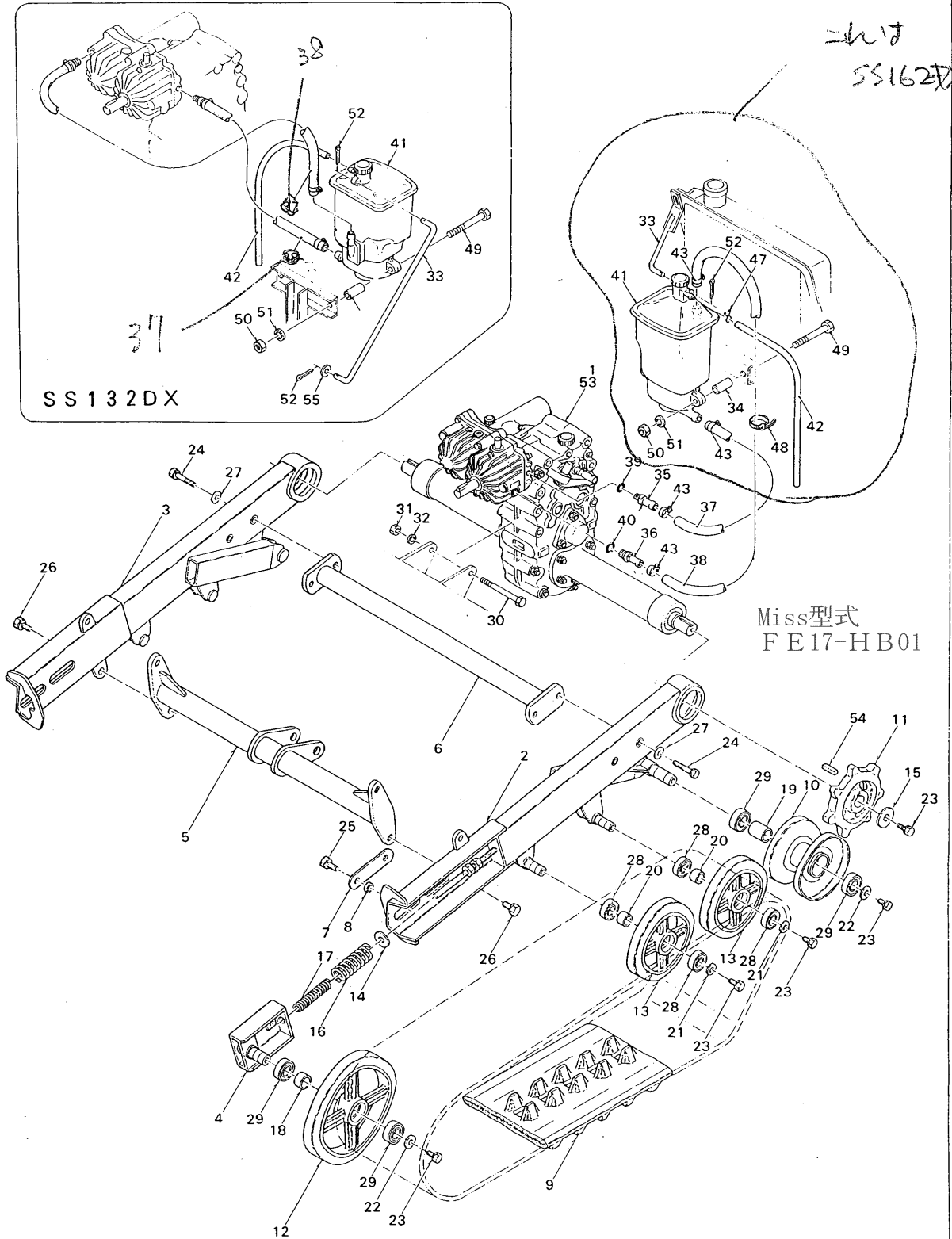


14952-12130
マフラーバンド



エンジン、エンジンベース					SS132DX				
パーツ No	品番	品名	個数	備考	パーツ No	品番	品名	個数	備考
1	00001-A34-000	エンジンAssy(ZB600C-1)	1		53	08002-A34-000	アワーメーター Assy	1	供給不可
2	02200-A34-000	マフラー延長管 COMP	1		54	08200-A34-000	アワーメータブラケット COMP	1	供給不可
3	02100-A97-000	フュエルタンクサポート COMP	1	供給不可	55	08500-A26-000	アワーメータユニット	1	供給不可
4	02200-A97-000	エンジンベース F COMP	1	供給不可	56	92915-0601514	バネ B 6×15	2	
5	02300-A97-000	エンジンベース R COMP	1	供給不可	57	94101-06010	ミガキ W 6	2	
6	02600-A09-001	エンジンセットボルト COMP	4	供給不可	58	91922-10303	Dエンジンオイル (10 W30)	3.1	ℓ
7	02901-A34-000	EXパイプ クランプ	1	供給不可					
8	02902-A34-000	エキゾーストパイプ C	1	供給不可	59	91920-001	不凍液 (耐寒 -35°)	1.8	ℓ
9	02903-A34-000	エンジンプーリー	1	供給不可					
10	02902-A09-000	エキゾーストパイプ A	1	供給不可					
11	02902-A05-000	ドレイン延長座	1	供給不可					
12	91580-1201501	ブラマー 12×150	1						
13	91927-A09-000	クッションベルト	4	供給不可					
14	91691-1222202	丸パッキン 12×22×2	1						
15	91332-1208611	ホースクランプ 12×86	2						
16	92222-0802574	コガタ B 8×25	1						
17	92222-0806574	コガタ B 8×65	1						
18	92220-1002074	コガタ B 10×20	4						
19	93025-0802514	コガタ バネ B 8×25	4						
20	93025-1002514	コガタ バネ B 10×25	10						
21	94003-08411	コガタ N 8	2						
22	94003-10411	コガタ N 10	4						
23	94003-12411	コガタ N 12	4						
24	94101-10010	ミガキ W 10	2						
25	94101-12010	ミガキ W 12	4						
26	94111-08012	バネ W 8	2						
27	94111-10012	バネ W 10	4						
28	94111-12012	バネ W 12	4						
29	91331-060451	コードクランプ 6×45	1						
30	92915-0601514	バネ B 6×15	1						
31	86901-A01-000	バッテリー取付プレート	1	供給不可					
32	86901-A20-001	バッテリーセットボルト	2						
33	87200-A09-000	バッテリー ⊕ コード	1	供給不可					
34	87300-A09-000	バッテリーアースコード	1	供給不可					
35	87100-A34-001	ワイヤーハーネス A	1	供給不可					
36	87200-A34-001	ワイヤーハーネス B	1	供給不可					
37	87300-A34-001	ワイヤーハーネス C	1	供給不可					
38	87400-A34-000	ワイヤーハーネス D	1	供給不可					
39	89901-A05-000	バッテリー 42B19R	1						
40	89901-A97-000	防振ゴム	1	供給不可					
41	94001-06411	N 6	2						
42	94111-06012	バネ W 6	2						
43	94101-06010	ミガキ W 6	2						
44	65500-A09-003	ベルトストッパー (中)	2						
45	93020-0802014	コガタ バネ B 8×20	2						
46	94101-08010	ミガキ W 8	2						
47	95002-15039	Vベルト LB39	1						
48	95002-15050	Vベルト LB50	3						
49	91351-2060915	マクツキゴムブッシュ SGA-1	1						
50	91811-A34-001	スタータマーク	1	供給不可					
51	91812-A34-001	グローランプマーク	1	供給不可					
52	91813-A34-001	オイルランプマーク	1	供給不可					

考



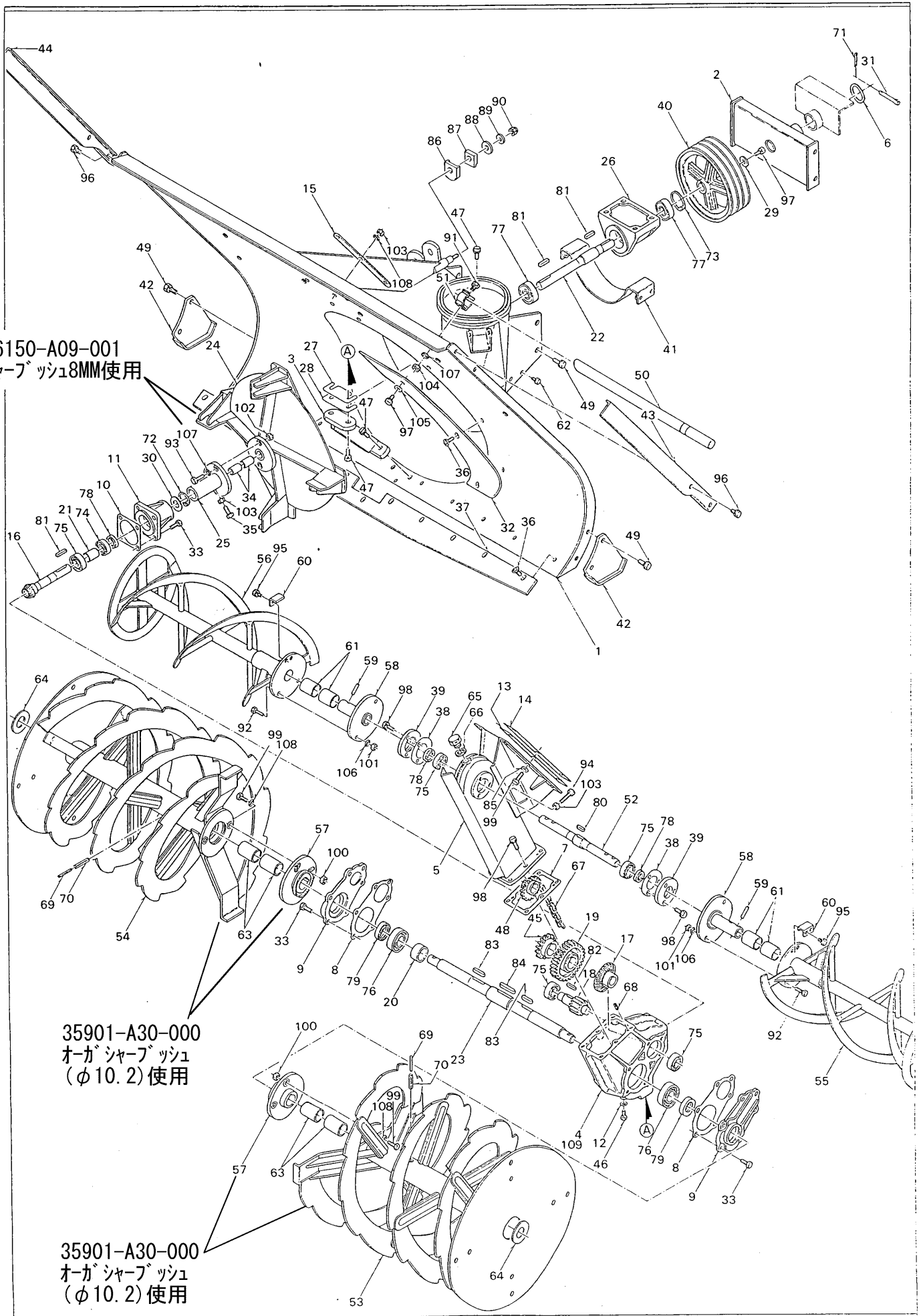
クローラ、ミッション					SS132DX				
パーツ No	品番	品名	個数	備考	パーツ No	品番	品名	個数	備考
1	10001-A84-000	トランス ミッション	1	供給不可	54	97115-035141	キー 8×7×35SR	2	
2	21100-A96-000	クローラ フレーム L COMP	1	供給不可	55	94101-08010	ミガキW8	1	
3	21200-A96-000	クローラ フレーム R COMP	1	供給不可					
4	21300-A09-031	クローラ テンションビーム COMP	1	供給不可					
5	21300-A96-000	フロント ブリッジ COMP	1	供給不可					
6	21500-A26-000	リヤ ブリッジ COMP	1	供給不可					
7	21901-A09-000	クローラ テンションビーム座金	2						
8	21902-A09-000	カラー 12×5	4						
9	23901-A30-000	ゴム クローラ 230×72×35	2	23901- B51-000					
10	26100-A26-000	リヤ ホイール COMP	2						
11	26901-A20-000	ドライブ スプロケット	2						
12	26902-A09-000	フロント ホイール	2						
13	26902-A01-000	誘導輪	4						
14	91251-1240450	丸座金 12×40×4.5	2						
15	91251-1040320	丸座金 10×40×3.2	2						
16	91601-A09-000	スプリング 6.5×31	2	供給不可					
17	91602-A09-000	スプリング 4×18	2						
18	91902-A09-000	カラー 25×16	2						
19	26901-A71-000	カラー 25×36	2						
20	91904-A09-000	カラー 20×16	4						
21	91251-1025321	丸座金 10×25×3.2	4						
22	91251-1030321	丸座金 10×30×3.2	4						
23	93020-1002014	コガタ バネB 10×20	10						
24	93026-1005514	コガタ バネB 10×55	4						
25	93025-1202514	コガタ バネB 12×25	4						
26	93025-1202517	コガタ バネB 12×25(7丁)	4						
27	94101-10010	ミガキ W 10	4						
28	96105-06004	ベアリング 6004 UU	8						
29	96105-06005	ベアリング 6005 UU	8						
30	92222-0813577	コガタ B 8×135(7丁)	1						
31	94003-08411	コガタ N 8	1						
32	94111-08012	バネ W 8	1						
33	11901-A97-000	タンクフック COMP	1	供給不可					
34	11901-A96-000	カラー 12×34	2	供給不可					
35	11902-A96-000	SP コネクタ	1			→ 11903-A96-001	サクションポートコネクタ		
36	11903-A96-000	OP コネクタ	1			→ 11902-A96-001	オイルタンクポートコネクタ		
37	11902-A97-000	耐油ホース 12×650	1						
38	11903-A97-000	耐油ホース 12×900	1						
39	11906-A96-000	Oリング AS 568-904	1						
40	11907-A96-000	Oリング AS 568-910	1						
41	11908-A96-000	オイル タンク	1	H:					
42	11909-A96-000	ゴムホース	1						
43	91323-019	自在バンド 19	4						
44									
45									
46									
47	91321-10	ホースクリップ 10	1						
48	91311-140	リピータイ 140	1						
49	92230-1207574	コガタ B 12×75	2						
50	94003-12411	コガタ N 12	2						
51	94111-12012	バネ W 12	2						
52	94210-25150	ワリピン 2.5×15	2						
53	91922-10303	Dエンジンオイル 10W30	2						

考

36150-A09-001
シャブ ツシ 8MM 使用

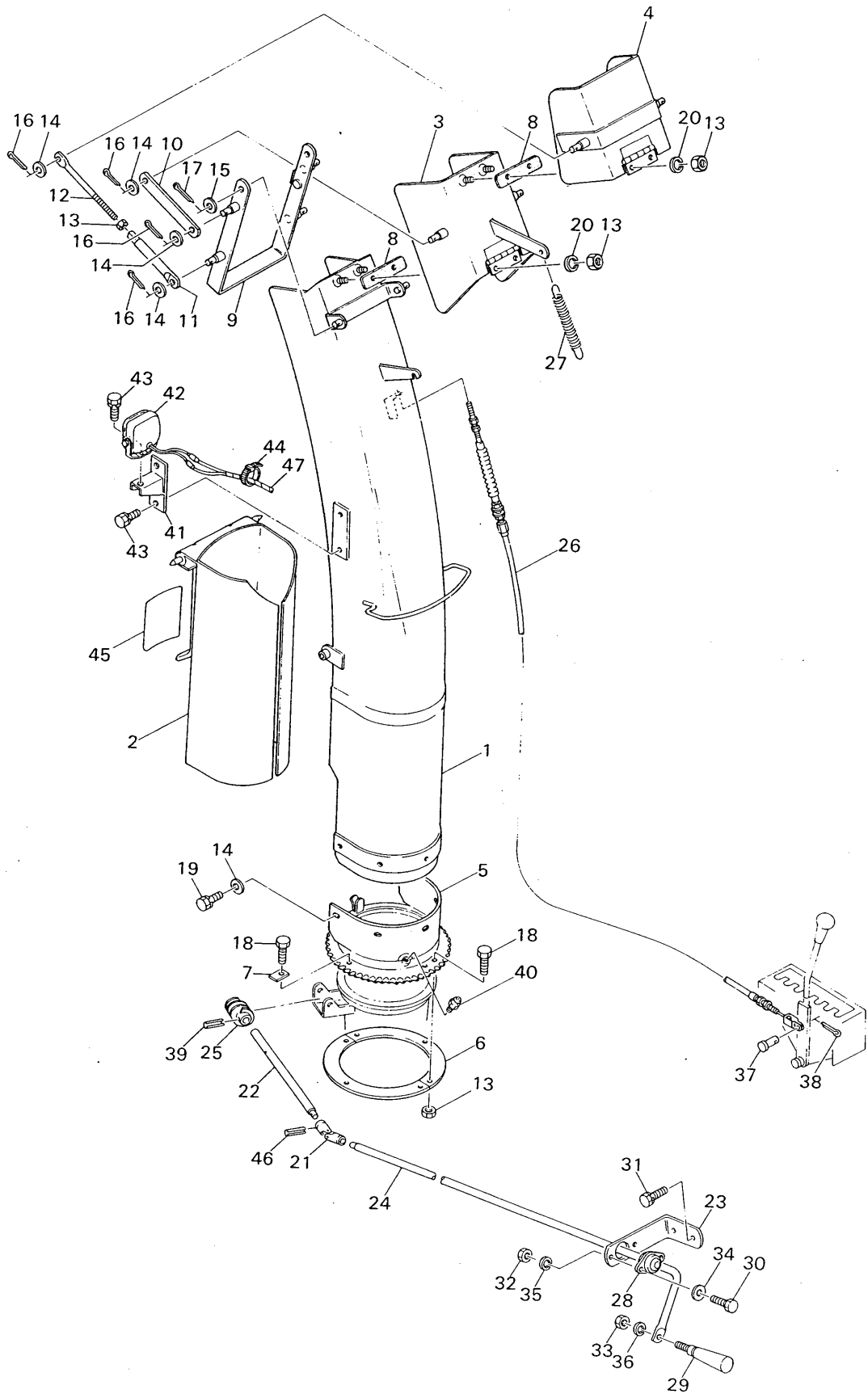
35901-A30-000
オーガ シャブ ツシ
(φ10.2) 使用

35901-A30-000
オーガ シャブ ツシ
(φ10.2) 使用



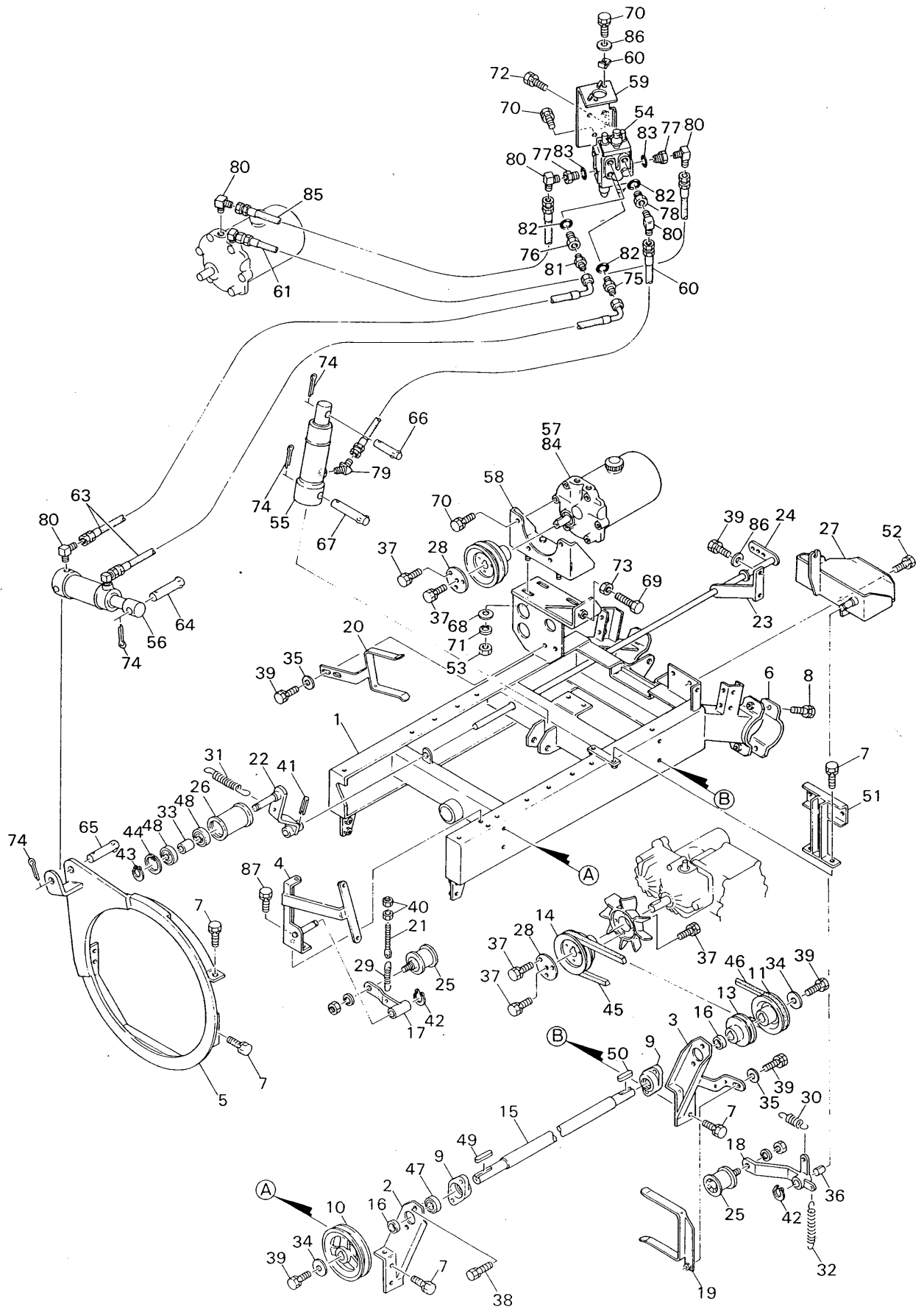
除雪フレーム										
パーツ No	品番	品名	個数	備考	パーツ No	品番	品名	個数	備考	
1	31100-A55-100	除雪フレーム COMP	1	供給不可	59	35902-A09-030	シャーフランジセットピン	4		
2	31200-A09-001	除雪フレームブラケットCOMP	1	供給不可	60	35903-A09-000	ストッパー	2		
3	31901-A84-001	ギヤケースサポート	1		61	91641-3540	Mライナー ML3540	4		
4	31911-A26-000	オーガギヤケース	1		62	92915-0601514	バネ B 6×15	4		
5	31600-A26-000	チェーンケース COMP	1		63	91641-3550	Mライナー ML3550	4		
6	31901-A09-001	丸座金 44×60×3.2	1		64	91926-A09-000	スラストワッシャ	2		
7	31902-A71-000	オーガギヤケースパッキン	1		65	91901-A53-000	オイルキャップ	1		
8	31903-A71-000	ギヤケースフタパッキン	2		66	91902-A53-000	オイルキャップパッキン	1		
9	31904-A09-000	オーガギヤケースフタ	2	供給不可	67	91911-A26-000	ローラーチェーン 48×78	1		
10	31905-A71-000	入力ハウジングパッキン	1		68	94319-06016	スプリングピン 6×16	2		
11	31906-A09-000	入力ハウジング	1		69	94319-06045	スプリングピン 6×45	2		
12	91691-1018202	丸パッキン 10×18×2 (銅)	1		70	94319-10045	スプリングピン 10×45	2		
13	31911-A09-001	チェーンケース調整ライナー1.0	2		71	94210-25200	ワリピン 2.5×20	1		
14	31912-A09-002	チェーンケース調整ライナー2.0	5	31902- B56-001	72	94520-45080	Cアナトメワ 45	1		
15	31913-A09-100	アテ座金	2		73	94520-62080	Cアナトメワ 62	1		
16	32901-A71-000	ベベルギヤ M3×16	1		74	96100-06005	ベアリング 6005	1		
17	32902-A71-000	ベベルギヤ M3×31	1	32100- A71-000	75	96100-06205	ベアリング 6205	5		
18	32903-A71-000	平歯車 M3.5×12	1		76	96100-06207	ベアリング 6207	2		
19	32904-A71-000	平歯車 M3.5×34	1		77	96105-06305	ベアリング 6305UU	2		
20	32909-A09-000	カラー 40×19	1		78	98251-2504008	シール D25408	3		
21	32906-A71-000	カラー 25×33	1		79	98251-3505511	シール D355511	2		
22	34901-A30-000	ブロー軸	1	供給不可	80	97114-023240	キー 7×7×23 RR	1		
23	34902-A09-000	オーガー軸	1		81	97114-033041	キー 7×7×33 S	3		
24	36100-A26-000	ブロー COMP	1	36100- A91-008	82	97115-030241	キー 8×7×30 RR	1		
25	36200-A09-000	オーガジョイント COMP	1	供給不可	83	97116-040240	キー 10×8×40 RR	2		
26	36901-A09-000	ブロー軸ベアリングケース	1		84	97117-052241	キー 12×8×52 RR	1		
27	31907-A71-001	ギヤケースライナ 2.0	1		85	31901-A58-000	チェーンケース座金	6		
28	31908-A71-001	ギヤケースライナ 0.6	3		86	31500-A58-000	ローリングガイドサポートCOMP	3	供給不可	
29	91251-0835321	丸座金 8×35×3.2	1		87	31700-A58-000	ローリングガイド COMP	3		
30	31906-A71-000	ボウゴバン	1		88	91251-1440451	丸座金 14×40×4.5	3		
31	91262-0905500	プレスピン 9×55	1		89	94111-14012	バネ W 14	3		
32	31901-A26-000	シャヘイバン	1		90	94003-14411	コガタ N 14	3		
33	91219-0825010	座金組込プレコートボルト (7T) 8×25	16		91	92215-0801574	コガタ B 8×15	2		
34	91641-2530	Mライナーベアリングブッシュ	2		92	92025-0602574	B 6×25	12		
35	91212-1030147	小形押しボルト10×30(120°)	1		93	92225-0802574	コガタ B 8×25	6		
36	91217-0801509	六角穴付皿ボルト	13		94	92265-1006574	コガタ B 10×65 (全ネジ)	1		
37	31917-A09-000	エッジ	1		95	93012-0801214	コガタバネ B 8×12	4		
38	31908-A26-000	上段ロータフタパッキン	2		96	93015-0801514	コガタバネ B 8×15	4		
39	31909-A26-000	上段ロータフタ	2		97	93020-0802014	コガタバネ B 8×20	2		
40	63903-A09-003	Vプーリー 23OB-3×25	1		98	93025-0802514	コガタバネ B 8×25	12		
41	65300-A09-000	ベルトストッパー (下)	1	供給不可	99	92226-1003074	コガタ B 10×30	18		
42	08100-A09-002	ソリ COMP	2		100	94001-10411	N 10	12		
43	31901-A96-100	スノーカッティングプレート L	1	供給不可	101	94001-06411	N 6	12		
44	31902-A96-100	スノーカッティングプレート R	1		102	94001-08411	N 8	6		
45	32907-A09-000	スプロケット 40×18 (下)	1		103	94003-10411	コガタ N 10	8		
46	92015-1001574	B 10×15	1		104	94003-08411	コガタ N 8	2		
47	93025-1002517	コガタバネ B 10×25 (7T)	4		105	94101-08010	ミガキ W 8	1		
48	32908-A09-000	スプロケット 40×18 (上)	1		106	94111-06012	バネ W 6	12		
49	93025-1002514	コガタバネ B 10×25	12		107	94111-08012	バネ W 8	8		
50	39901-A65-001	雪かき棒	1	39901- B51-000	108	94111-10012	バネ W 10	18		
51	39902-A65-000	止め金具	2		109	91931-090	ギヤーオイル (SAE #90)	0.8		
52	34903-A26-000	上段ロータ軸	1		110					
53	35100-A30-030	下段オーガ L COMP	1		111					
54	35200-A30-030	下段オーガ R COMP	1	供給不可	112					
55	35300-A09-060	上段オーガ L COMP	1	供給不可	113					
56	35400-A09-060	上段オーガ R COMP	1	供給不可	114					
57	35500-A58-000	オーガシャーフランジ COMP	2		115					
58	35700-A09-030	上段シャーフランジ COMP	2		116					

備考



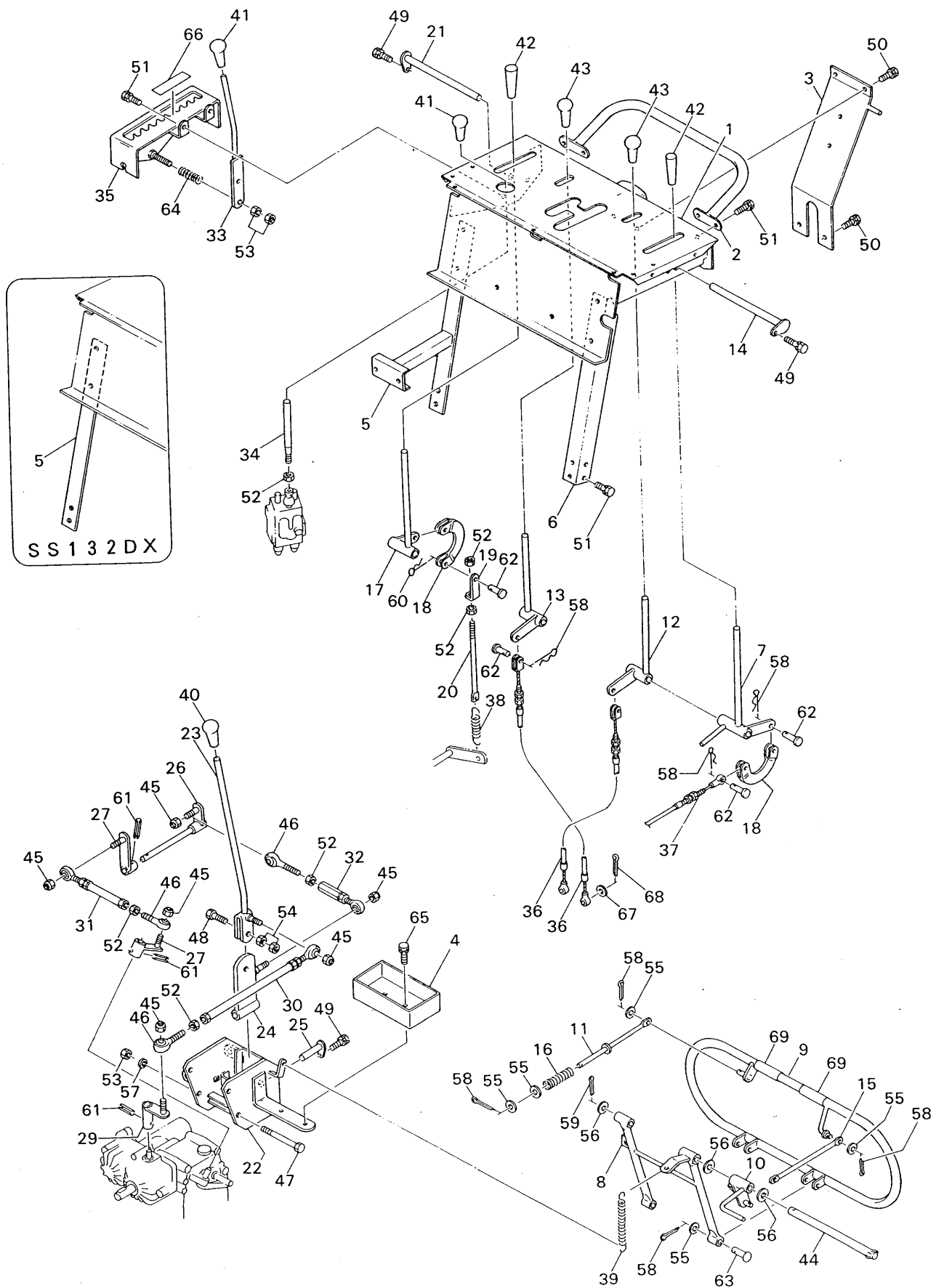
2段シュート					SS132DX				
パーツ No	品番	品名	個 数	備 考	パーツ No	品番	品名	個 数	備 考
1	33100-A96-101	2段シュート 1200 COMP	1	供給不可					
2	33200-A96-100	カートリッジカバー COMP	1	供給不可					
3	33300-A60-101	シュートキャップ A COMP	1						
4	33400-A60-000	シュートキャップ B COMP	1						
5	33500-A96-102	シュートベース COMP	1	供給不可					
6	33901-A26-000	シュートクランプ	2						
7	33902-A26-001	シュートストッパー	2						
8	33903-A26-001	シュートゴム	2						
9	33600-A60-000	シュート操作アーム COMP	1						
10	33902-A60-000	リンクアーム 129	2						
11	33903-A60-000	シュートリンクロッド 105	2						
12	33901-A70-001	アジャストロッド	2						
13	94003-08411	コガタN 8	6						
14	94101-08010	ミガキW 8	13						
15	94101-10010	ミガキW 10	2						
16	94210-25150	ワリピン 2.5×15	8						
17	94210-30200	ワリピン 3×20	2						
18	92220-0802077	バネB 8×20 (7T)	6						
19	93018-0801817	バネB 8×18 (7T)	5						
20	94111-08012	バネW 8	4						
21	75500-A01-000	ユニバーサルジョイント COMP	1						
22	75904-A09-030	ウォームシャフト	1						
23	75902-A34-130	シュートハンドルステー	1	供給不可					
24	75903-A30-001	シュートハンドル	1	供給不可					
25	75907-A20-000	ウォーム	1						
26	77200-A55-000	シュートワイヤー COMP	1	77300- A71-001					
27	91601-R01-000	コイルスプリング 17.2×144	1						
28	91704-G02-000	樹脂ベアリングユニット φ12	1						
29	91707-A26-000	回転グリップ M10	1						
30	92015-0601574	B 6×15	2						
31	93020-0802014	バネB 8×20	2						
32	94001-06411	N 6	2						
33	94003-10411	コガタN 10	1						
34	94101-06010	ミガキW 6	2						
35	94111-06012	バネW 6	2						
36	94111-10012	バネW 10	1						
37	94331-06020	平頭ピン 6×20	1						
38	94251-06011	スナップピン 6	1						
39	94319-30025	スプリングピン 3×25	1						
40	96381-10000	グリースニップル A-MT6×1	1						
41	83500-A26-000	シュートライトステー COMP	1						
42	83600-A26-000	ライト	1	供給不可					
43	93012-0801214	バネB 8×12	3						
44	91311-140	リピータイ RF 140	1						
45	91806-A58-002	安全マーク	1						
46	94319-45020	スプリングピン 4.5×20	2						
47	87400-A55-000	ライトコード	1	供給不可					

前考



本体フレーム					SS132DX				
パーツ No	品番	品名	個数	備考	パーツ No	品番	品名	個数	備考
1	41100-A97-000	本体フレーム COMP	1	供給不可	54	50001-A41-001	コントロールバルブユニット	1	
2	41200-A97-000	カウンターフレーム F COMP	1	供給不可	55	50003-A30-000	単動ラムシリンダ $\phi 40 \times 115$	1	
3	41300-A97-000	カウンターフレーム R COMP	1	供給不可	56	50005-A26-000	復動油圧シリンダ $\phi 50 \times 60$	1	50002-B56-000
4	41400-A96-000	テンションブラケット COMP	1	供給不可	57	50007-A26-002	油圧ポンプユニット	1	供給不可
5	41300-A60-000	ガイドリング COMP	1	供給不可	58	51100-A97-000	ポンプベース COMP	1	供給不可
6	42901-A84-000	ベアリングホルダー	2	供給不可	59	51200-A58-000	バルブベース COMP	1	供給不可
7	93025-1002517	コガタバネ B 10×25(7丁)	14		60	51902-A26-000	油圧レバーストッパー	2	
8	93026-1003017	コガタバネ B 10×30(7丁)	4		61	52100-A97-000	油圧ホース 750 COMP	1	供給不可
9	61907-A26-001	ベアリングケース	2		62	67100-A55-000	油圧ホース 1000 COMP	1	供給不可
10	63901-A96-000	Vプーリ 130 B×20	1	供給不可	63	67200-A55-000	油圧ホース 1300 COMP	2	
11	63902-A96-000	Vプーリ 65 A×20	1	供給不可	64	91261-200751	耳付ピン 20×75	1	
12	63903-A57-031	Vプーリ 118 A×14	1	供給不可	65	91261-201001	耳付ピン 20×100	1	
13	63904-A96-000	Vプーリ 104 B×20	1		66	91261-180651	耳付ピン 18×65	1	
14	63901-A97-000	Vプーリ 84 B×15	1	供給不可	67	91261-180951	耳付ピン 18×95	1	
15	64901-A97-000	カウンターシャフト	1	供給不可	68	91251-0820231	丸座金 8×20×2.3	4	
16	64902-A96-000	カラー 20×8.5	2		69	92255-1005577	コガタ B 10×55(7丁)	1	
17	65100-A26-001	テンションアーム A COMP	1	供給不可	70	93020-0802014	コガタ バネ B 8×20	9	
18	65100-A96-000	テンションアーム B COMP	1	供給不可	71	94111-08012	バネ W 8	4	
19	65200-A96-000	ベルトストッパー A	1	供給不可	72	93025-1002514	コガタ バネ B 10×25	2	
20	65100-A97-000	ベルトストッパー B	1	供給不可	73	94003-10411	コガタ N 10	1	
21	65901-A09-000	テンション調整ネジ	1		74	94210-40300	ワリピン 4×30	4	
22	66100-A09-000	テンションクラッチアーム COMP	1		75	51901-A58-000	ホースアダプター $\frac{1}{4}$	1	
23	66100-A96-000	クラッチ軸サポート	1	供給不可	76	51901-A41-000	メスオスジョイント $\frac{1}{4} \times \frac{1}{4} \times 27$	1	
24	66500-A34-000	テンションクラッチロッド	1	供給不可	77	51902-A41-000	メスオスジョイント $\frac{1}{4} \times \frac{1}{4} \times \frac{3}{8}$	2	
25	66600-A30-000	テンションプーリ H45	2		78	51901-A75-000	メスオスジョイント $\frac{1}{4} \times \frac{1}{4} \times 17$	1	
26	66902-A09-001	テンションプーリ	1		79	91551-3024004	45°エルボ 302404	1	
27	41500-A97-000	バッテリーベースフレームCOMP	1	供給不可	80	91551-3002004	90°エルボ 302204	7	
28	67901-A57-000	フィキシングプレート	2	供給不可	81	91551-3002004	アダプタ 3002F04	1	
29	91901-A26-000	テンションスプリング	1		82	98321-01124	Oリング P11	3	
30	91933-A01-001	主クラッチスプリング	1		83	98321-01424	Oリング P14	2	
31	91919-A02-000	バックスプリング	1		84	91921-10304	Gエンジンオイル	1.8ℓ	
32	91605-M31-000	コイルスプリング 45	1	供給不可					
33	91906-A09-000	カラー 17×39.8	1		85	52200-A97-000	油圧ホース 550 COMP	1	供給不可
34	91251-0830321	丸座金 8×30×3.2	2		86	94101-08010	ミガキ W 8	4	
35	91251-0820231	丸座金 8×20×2.3	3		87	93020-0802014	コガタ バネ B 8×20	2	
36	91641-1520	Mライナー ML 1520	1						
37	92912-0601214	バネ B 6×12	12						
38	93015-0801514	コガタ バネ B 8×15	4						
39	93020-0802014	コガタ バネ B 8×20	7						
40	94003-08411	コガタ N 8	2						
41	94319-50025	スプリングピン 5×25	1						
42	94510-15080	Cジクトメワ 15	2						
43	94510-17080	Cジクトメワ 17	1						
44	94520-35080	Cジクトメワ 35	1						
45	95002-15039	Vベルト L B39	1						
46	95002-02050	Vベルト A50	1						
47	96105-06004	ベアリング 6004 UU	2						
48	96105-06003	ベアリング 6003 UU	2						
49	97113-030140	キー 6×6×30 SR	1						
50	97113-050140	キー 6×6×50 SR	1						
51	41400-A97-000	オイルタンクブラケット	1						
52	93020-0802014	コガタ バネ B 8×20	3						
53	94003-08411	コガタ N 8	4						

考



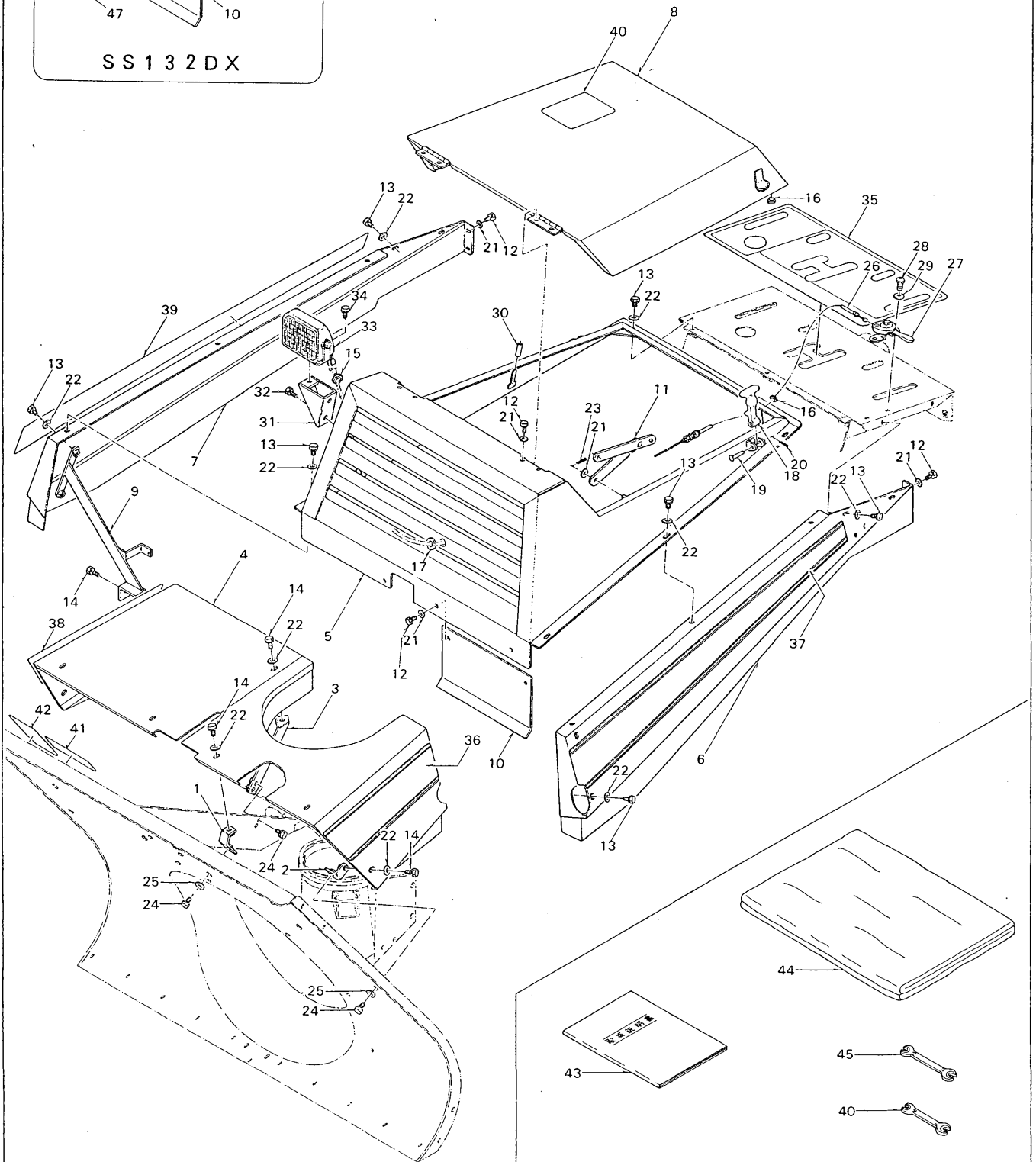
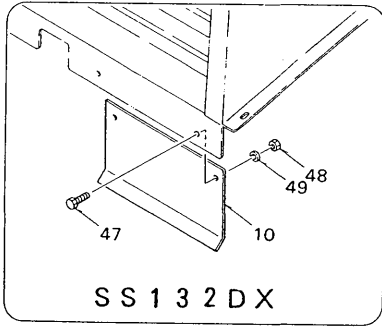
コントロール レバー						SS132DX					
パーツ No	品番	品名	個数	備考	パーツ No	品番	品名	個数	備考		
1	72100-A96-101	コントロールパネル	1	供給不可	54	94003-12411	コガタ N 12	2			
2	71100-A55-000	ハンドル	1	供給不可	55	94101-08010	ミガキ W 8	7			
3	72200-A96-100	パネルサポート	1	供給不可	56	94101-12010	ミガキ W 12	3			
4	47100-A55-000	工具箱	1	供給不可	57	94111-10012	バネ W 10	2			
5	72901-A97-000	コントロールタワーステア	1	供給不可	58	94210-25150	ワリピン 2.5×15	11			
6	72901-A96-000	タワーステア L	1	供給不可	59	94210-30250	ワリピン 3×25	1			
7	73100-A96-000	走行クラッチレバー	1	供給不可	60	94251-08011	スナップピン 8	1			
8	73200-A96-100	緊急停止レバー	1	供給不可	61	94319-50020	スプリングピン 5×20	3			
9	73300-A96-100	緊急停止リング	1	供給不可	62	94331-08020	ヒラアタマピン 8×20	6			
10	73400-A96-100	停止レバーアーム	1	供給不可	63	94330-08075-4S	ヒラアタマピン 8×45	2			
11	73500-A96-000	プッシュロッド	1	供給不可	64	91602-A71-000	コイルスプリング	1			
12	73600-A96-000	サイドクラッチレバーL	1	供給不可	65	92915-0601514	バネ B 6×15	2			
13	73700-A96-000	サイドクラッチレバーR	1	供給不可	66	79904-A55-000	シュート操作マーク	1	供給不可		
14	73800-A96-000	クラッチレバーピン	1	供給不可	67	94101-06010	ミガキ W 6	2			
15	73901-A96-000	リンクロッド	1	供給不可	68	94210-20150	ワリピン 2×15	2			
16	91601-A96-000	スプリング	1		69	79907-A75-000	黒黄マーク	2			
17	74100-A20-030	オーガクラッチレバー	1	供給不可							
18	73500-A01-001	クラッチリンク	2	供給不可							
19	73903-A20-000	ジョイント C	1	供給不可							
20	74901-A34-001	オーガクラッチロッド	1	供給不可							
21	74400-A09-000	クラッチレバーピン	1	供給不可							
22	75100-A96-000	変速操作ボックス	1	供給不可							
23	75200-A96-000	変速レバー	1	供給不可							
24	75300-A96-000	高低クラッチプレート	1	供給不可							
25	75400-A96-000	高低クラッチシャフト	1	供給不可							
26	75500-A96-000	リンクアームシャフト	1								
27	75600-A96-000	高低クラッチレバー	1								
28	75700-A96-000	リンクアーム	1	供給不可							
29	75800-A96-000	コントロール軸レバー	1	供給不可							
30	75902-A96-000	リンクロッド 283	1	供給不可							
31	75903-A96-000	リンクロッド 112	1	供給不可							
32	75901-A96-000	リンクロッド 27	1	供給不可							
33	75200-A14-030	シュートキャップレバー	1	供給不可							
34	75911-A26-030	油圧コントロールレバー	1								
35	75400-A34-100	レバーブラケット	1	供給不可							
36	77100-A96-000	サイドクラッチワイヤー	2								
37	77200-A96-000	走行クラッチワイヤー	1								
38	91919-A09-000	テンションクラッチスプリング	1								
39	91905-A26-000	コイルスプリング 90	1								
40	91731-1201001	レバーグリップ A12	1								
41	91731-1001001	レバーグリップ A10	2								
42	91731-1008003	レバーグリップ RH10	2								
43	91731-1008001	レバーグリップ H10	2								
44	91261-122450	耳付ピン 12×245	1								
45	91233-084110	Uナット 8	6								
46	91631-08041	ロッドエンド SM1-8	6								
47	92226-1013074	コガタ B 10×130	2								
48	92230-1204077	コガタ B 12×40(7丁)	1								
49	92915-0601514	バネ B 6×15	3								
50	93015-0801514	コガタ バネ B 8×15	4								
51	93020-0802014	コガタ バネ B 8×20	14								
52	94003-08411	コガタ N 8	9								
53	94003-10411	コガタ N 10	4								

002

H5E...

91901-A63-000

備考



カバー、マーク					SS132DX				
パーツ No	品番	品名	個数	備考	パーツ No	品番	品名	個数	備考
1	38100-A34-100	カバーセットプレートA COMP	4	供給不可					
2	38200-A34-100	カバーセットプレートB COMP	2	供給不可					
3	38300-A34-100	カバーセットプレートC COMP	1	供給不可					
4	48100-A34-103	フロントカバー COMP	1	供給不可					
5	48200-A34-151	本体カバー COMP	1	供給不可					
6	48300-A55-130	サイドカバー L COMP	1	供給不可					
7	48400-A55-100	サイドカバー R COMP	1	供給不可					
8	48500-A34-131	ボンネット COMP	1	供給不可					
9	48700-A34-000	カバーブラケット R COMP	1	供給不可					
10	48901-A34-100	防雪カバー COMP	1	供給不可					
11	48800-A26-030	ボンネットステー COMP	1						
12	92915-0601514	バネ B 6×15	8						
13	93015-0801514	コガタバネ B 8×15	17						
14	93020-0802014	コガタバネ B 8×20	8						
15	91351-3121816	膜付ゴムブッシュ SGB-2	1						
16	91351-4061030	ゴムブッシュ B-6-3	3						
17	91351-1182620	ゴムブッシュ BSD-4	1						
18	91703-A53-000	ラバーフードキャッチ	2						
19	91704-A53-000	丸頭ピン	2						
20	91705-A53-000	割ピン	2						
21	94101-06010	ミガキ W 6	10						
22	94101-08010	ミガキ W 8	24						
23	94210-20150	ワリピン 2×15	2						
24	93020-0802014	コガタバネ B 8×20	8						
25	94101-08010	ミガキ W 8	6						
26	77300-A34-000	スロットルワイヤー COMP	1						
27	91200-A05-000	スロットルレバー Assy	1	供給不可					
28	93215-0601514	バネナベコネジ 6×15	2						
29	94101-06010	ミガキ W 6	2						
30	72901-A02-000	クランプカバー	2						
31	08100-A34-230	ヘッドランプステー COMP	1	供給不可					
32	92915-0601514	バネ B 6×15	2						
33	83600-A26-000	ライト	1	供給不可					
34	93012-0801214	コガタバネ B 8×12	1						
35	79903-A96-000	パネル マーク	1						
36	79904-A96-000	L側 サイドマーク A	1	供給不可					
37	79901-A97-000	L側 サイドマーク B	1	供給不可					
38	79906-A96-000	R側 サイドマーク A	1	供給不可					
39	79902-A97-000	R側 サイドマーク B	1	供給不可					
40	79908-A76-000	注意マーク	1						
41	79902-A58-000	安全ボルト交換マーク	1						
42	79912-A75-000	オーガ安全マーク	1						
43	91901-A97-000	取扱説明書	1						
44	78200-A34-000	シートカバー	1						
45	99101-14172	両口スパナ 14×17	1						
46	99101-10122	両口スパナ 10×12	1						
47	92015-0601574	B 6×15	2						
48	94001-06411	N 6	2						
49	94111-06012	バネ W 6	2						