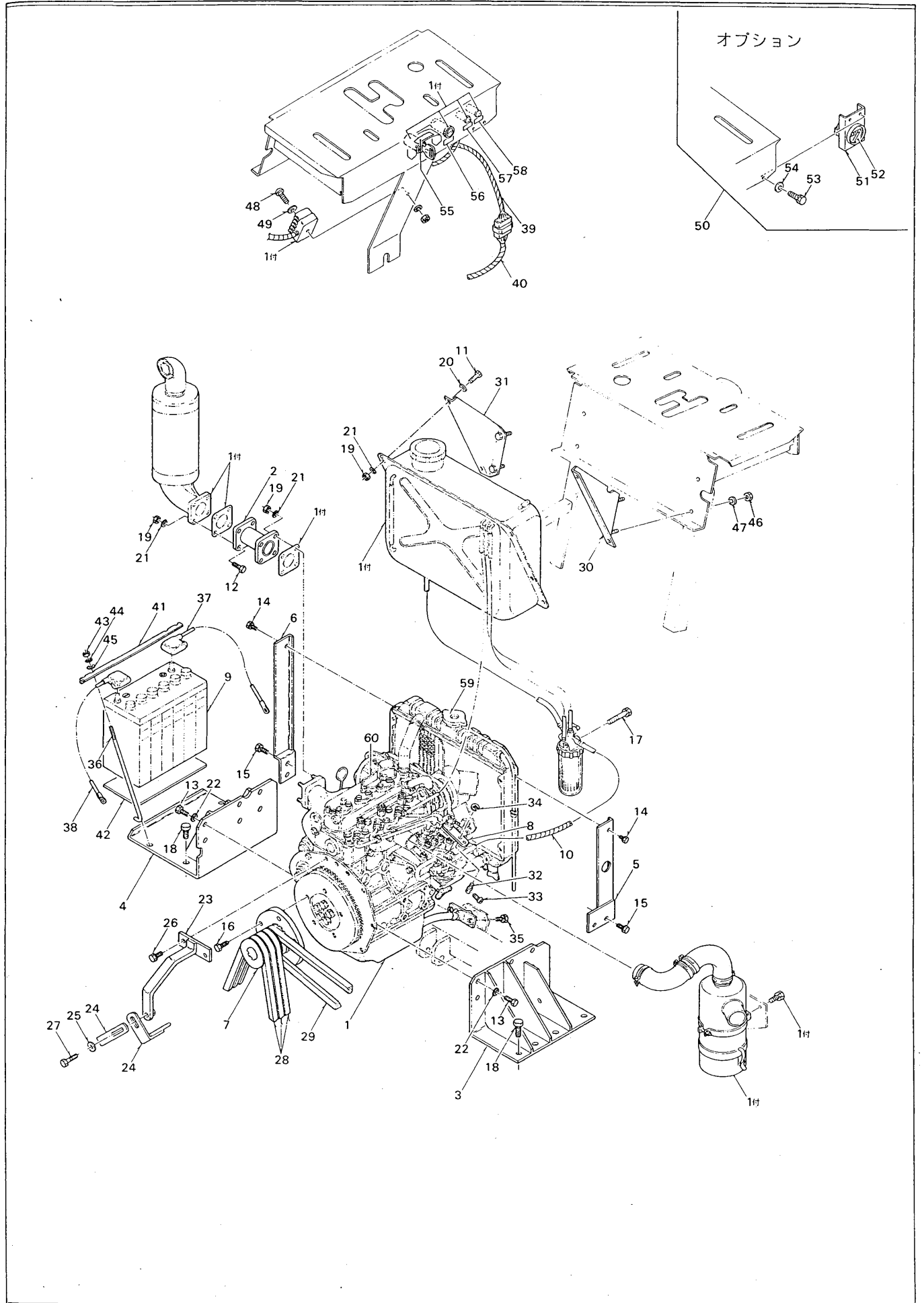


SS162DX

部品のご注文は部品番号・品名を必ず記載して、FAXにて
ご注文ください。

考

c級



エンジン、エンジンベース					SS162DX				
パーツ No	品番	品名	個数	備考	パーツ No	品番	品名	個数	備考
1	00001-A55-000	エンジンAssy (D640-B-ワド-1)	1式		50	08002-A34-000	アワーメータ Ass'y	1	
2	02100-A55-000	エキゾースト延長パイプ COMP	1	供給不可	51	08200-A34-000	アワーメータブラケット COMP	1	
3	02300-A55-000	エンジンベース L COMP	1	供給不可	52	08500-A26-000	アワーメータユニット	1	
4	02200-A96-000	エンジンベース R COMP	1	供給不可	53	92915-0601514	バネ B 6×15	2	
5	02500-A55-000	ラジエータステーL COMP	1	供給不可	54	94101-06010	ミガキ W 6	2	
6	02300-A96-000	ラジエータステーR COMP	1	供給不可	55	91811-A34-001	スタータマーク	1	供給不可
7	02901-A55-000	エンジンプーリー	1	供給不可	56	91812-A34-001	グローランプマーク	1	供給不可
8	02902-A55-000	スロットルアーム	1	供給不可	57	91813-A34-001	オイルランプマーク	1	供給不可
9	89901-A11-000	バッテリー(NX100-S 6)	1	55B24R	58	91809-A55-001	チャージランプマーク	1	供給不可
10	91580-1201501	プラマー 12×150	1		59	91920-001	不凍液(耐寒-19°)	1.9ℓ	
11	92220-0802074	コガタ B 8×20	4		60	91922-10303	エンジンオイル(10W-30)	3.15ℓ	cc級
12	92222-0803077	コガタ B 8×30(7T)	4		61				
13	92425-1002577	コガタ B 10×1.25×25(7T)	12		62				
14	92910-0601014	バネ B 6×10	2		63				
15	93025-0802514	コガタバネB 8×25	4		64				
16	93025-0802517	コガタバネB 8×25(7T)	5		65				
17	93022-0804514	コガタバネB 8×45	1		66				
18	93030-1203017	コガタバネB 12×30(7T)	8		67				
19	94003-08411	コガタ N 8	12		68				
20	94101-08010	ミガキ W 8	4		69				
21	94111-08012	バネ W 8	12		70				
22	94111-10012	バネ W 10	12		71				
23	65300-A55-000	ベルトストッパー受け COMP	1	供給不可	72				
24	65200-A55-000	ベルトストッパー	2	供給不可	73				
25	91251-1025321	丸座金 10×25×3.2	1		74				
26	93025-0802514	コガタバネB 8×25	2		75				
27	93026-1004014	コガタバネB 10×40	1		76				
28	91702-A29-000	コグベルト RCLB-43	3	供給不可	77				
29	95002-15038	Vベルト LB-38	1		78				
30	72300-A55-001	タンクブラケット L COMP	1	供給不可	79				
31	72400-A55-001	タンクブラケット R COMP	1	供給不可	80				
32	77901-A55-000	ワイヤストッパー	1		81				
33	93508-0400804	ナベコネジ 4×8	1		82				
34	94511-05000	Eジクトメワ	1		83				
35	93020-0802014	コガタバネB 8×20	2		84				
36	86902-A26-000	バッテリーセットボルト	2		85				
37	87200-A20-000	バッテリー(+コード)	1	供給不可	86				
38	87100-A55-000	バッテリー(-コード)	1	供給不可	87				
39	87200-A55-000	ワイヤーハーネス A	1		88				
40	87300-A55-000	ワイヤーハーネス B	1	供給不可	89				
41	86901-A58-000	バッテリークランプ	1		90				
42	89903-A09-000	防振ゴム	1	供給不可	91				
43	94001-06411	N 6	2		92				
44	94111-06012	バネW 6	2		93				
45	94101-06010	ミガキW 6	2		94				
46	94003-10411	コガタN 10	4		95				
47	94111-10012	バネW 10	4		96				
48	93230-0603014	バネナベコネジ 6×30	2		97				
49	94101-06010	ミガキW 6	2		98				

供給不可
供給不可
供給不可

供給不可

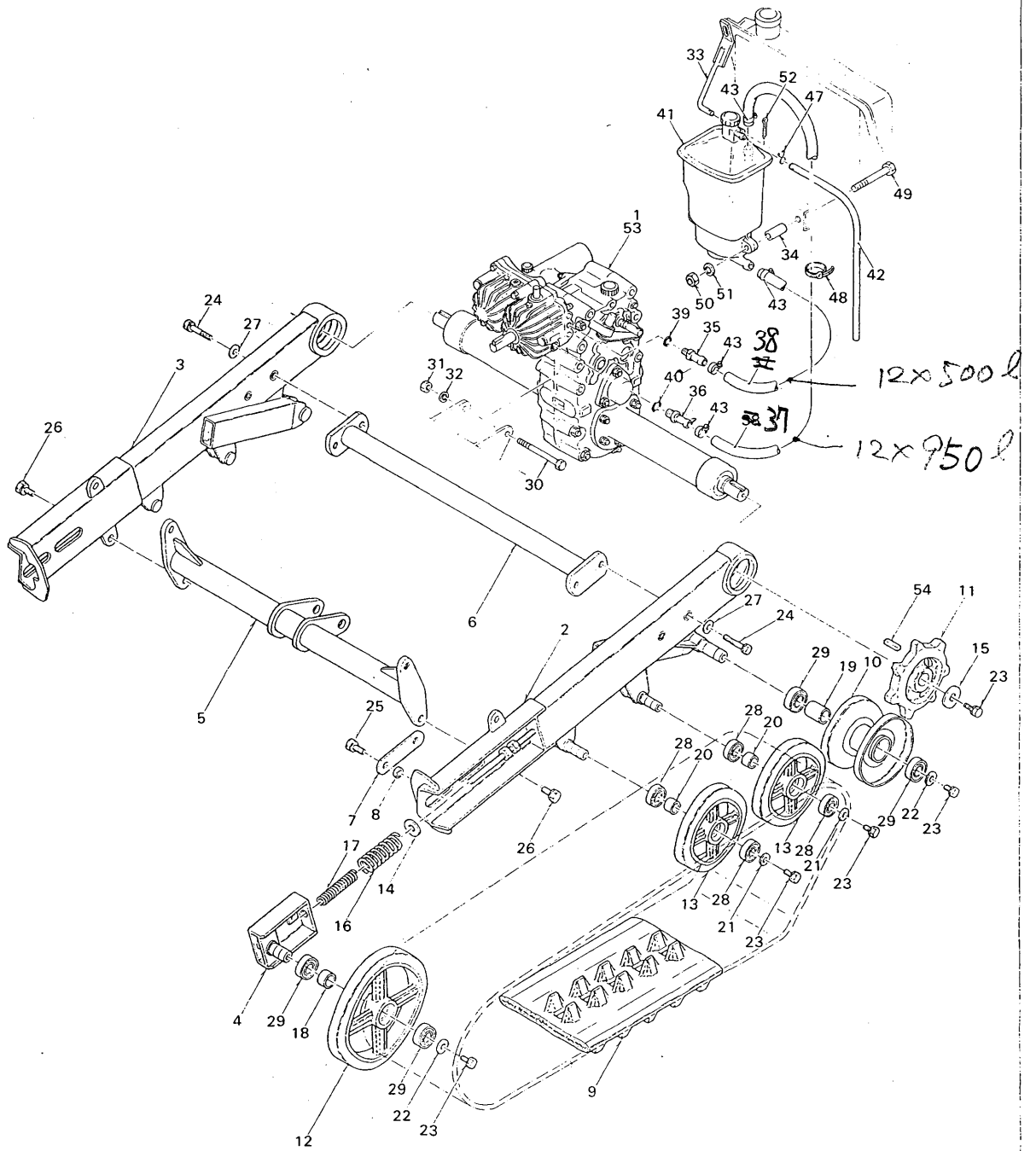
供給不可

供給不可

供給不可

供給不可

考



クローラ、ミッション					SS162DX				
パーツ No.	品番	品名	個数	備考	パーツ No.	品番	品名	個数	備考
1	10001-A84-000	トランスミッション	1	供給不可	50	94003-12411	コガタN 12	2	
2	21100-A96-000	クローラフレーム L COMP	1	供給不可	51	94111-12012	バネ W 12	2	
3	21200-A96-000	クローラフレーム R COMP	1	供給不可	52	94210-25150	ワリピン 2.5×15	1	
4	21300-A09-031	クローラテンションビーム COMP	1	供給不可	53	91922-10303	Dエンジンオイル 10W30	2ℓ	
5	21300-A96-000	フロントブリッジ COMP	1	供給不可	54	97115-035141	キー 8×7×35SR	2	
6	21500-A26-000	リヤブリッジ COMP	1	供給不可	55				
7	21901-A09-000	クローラテンションビーム座金	2		56				
8	21902-A09-000	カラー 12×5	4		57				
9	23901-A30-000	ゴムクローラ 230×72×35	2	23901- B51-000	58		MISS型式 FE17-HB01		
10	26100-A26-000	リヤホイール COMP	2		59				
11	26901-A20-000	ドライブスプロケット	2		60				
12	26902-A09-000	フロントホイール	2		61				
13	26902-A01-000	誘導輪	4		62				
14	91251-1240450	丸座金 12×40×4.5	2		63				
15	91251-1040320	丸座金 10×40×3.2	2		64				
16	91601-A09-000	スプリング 6.5×31	2	供給不可	65				
17	91602-A09-000	スプリング 4×18	2		66				
18	91902-A09-000	カラー 25×16	2		67				
19	26901-A71-000	カラー 25×36	2		68				
20	91904-A09-000	カラー 20×16	4		69				
21	91251-1025321	丸座金 10×25×3.2	4		70				
22	91251-1030321	丸座金 10×30×3.2	4		71				
23	93020-1002014	コガタバネB 10×20	10		72				
24	93026-1005514	コガタバネB 10×55	4		73				
25	93025-1202514	コガタバネB 12×25	4		74				
26	93025-1202517	コガタバネB 12×25(7T)	4		75				
27	94101-10010	ミガキW 10	4		76				
28	96105-06004	ベアリング 6004UU	8		77				
29	96105-06005	ベアリング 6005UU	8		78				
30	92222-0813577	コガタB 8×135(7T)	1		79				
31	94003-08411	コガタN 8	1		80				
32	94111-08012	バネW 8	1		81				
33	11100-A96-000	タンクフック COMP	1	供給不可	82				
34	11901-A96-000	カラー 12×34	2	供給不可	83				
35	11902-A96-000	SPコネクタ	1		84	→11903-A96-001	ミッションホストコネクタ		
36	11903-A96-000	OPコネクタ	1		85	→11902-M56-000	ミッションホストコネクタ		
37	11904-A96-000	耐油ホース 12×950	1	供給不可	86				
38	11905-A96-000	耐油ホース 12×500	1	供給不可	87				
39	11906-A96-000	Oリング AS 568-904	1		88				
40	11907-A96-000	Oリング AS 568-910	1		89				
41	11908-A96-000	オイルタンク	1	H:	90				
42	11909-A96-000	ゴムホース	1		91				
43	91323-019	自在バンド 19	4		92				
44					93				
45					94				
46					95				
47	91321-10	ホースクリップ 10	1		96				
48	91311-140	リビートタイ 140	1		97				
49	92230-1207574	コガタB 12×75	2		98				

考

36150-A09-001
シャープ ツシユ8MM使用

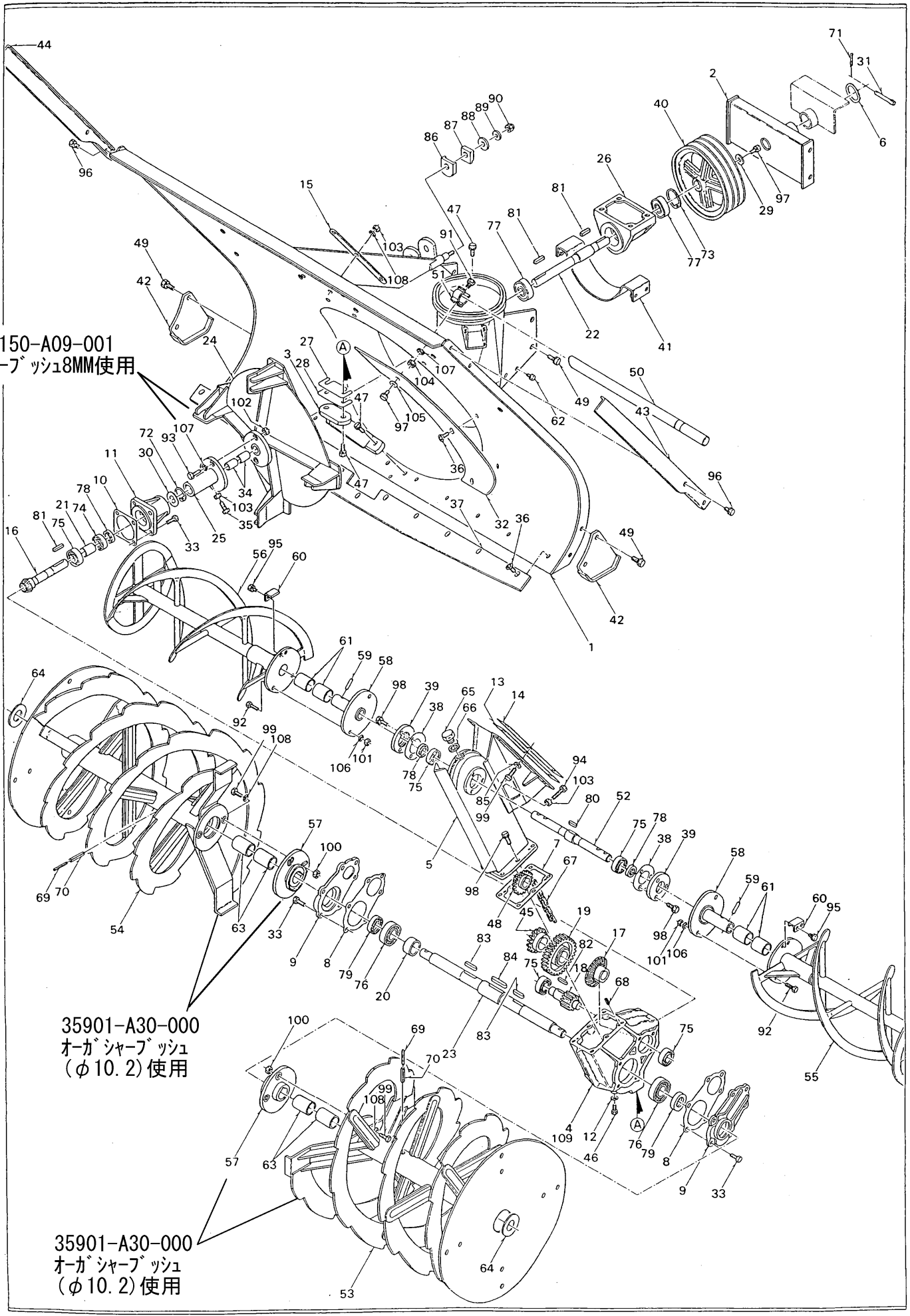
35901-A30-000
オーガ シャープ ツシユ
(φ10.2) 使用

35901-A30-000
オーガ シャープ ツシユ
(φ10.2) 使用

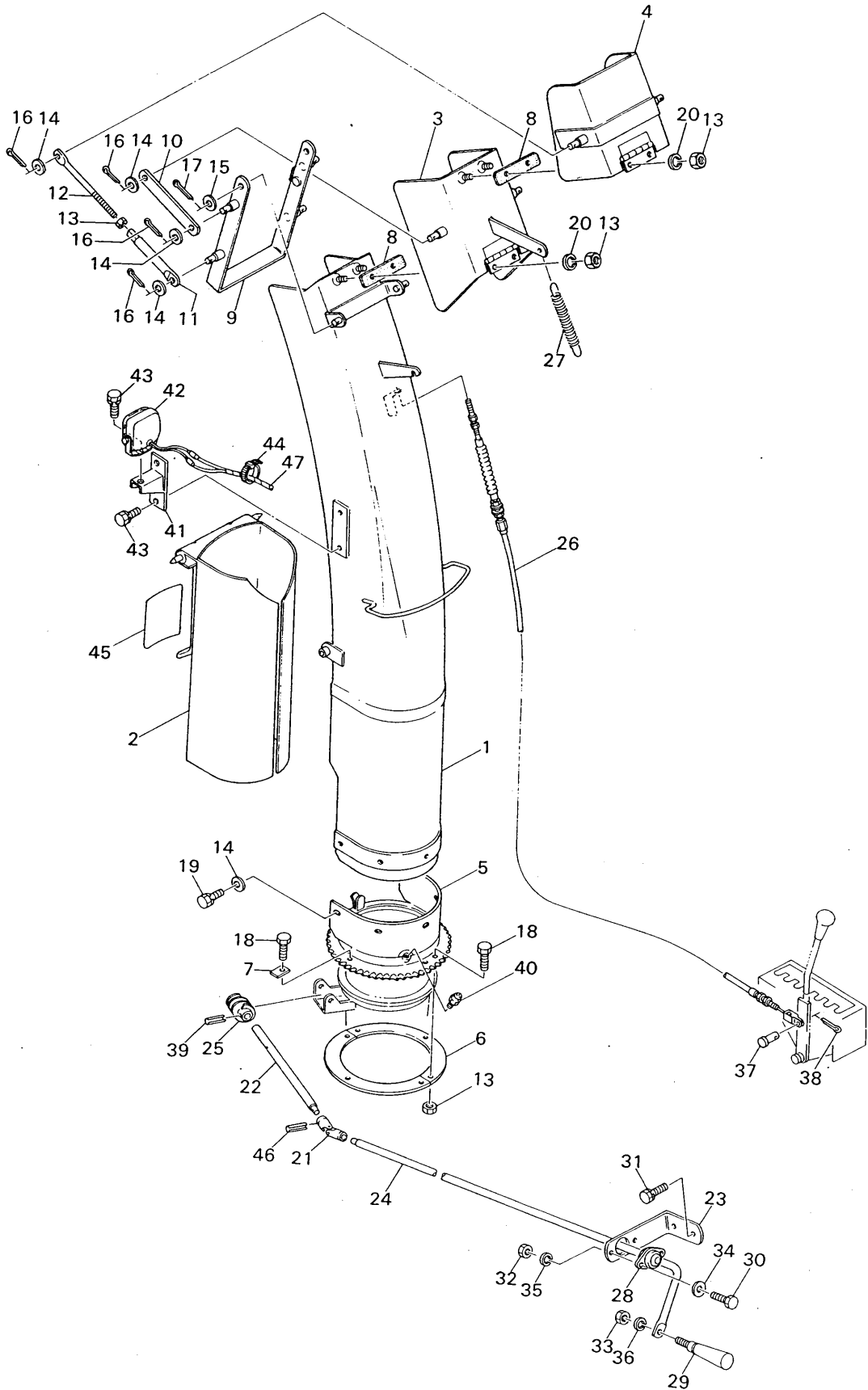
スベア
スベア

スベア
スベア
スベア
スベア

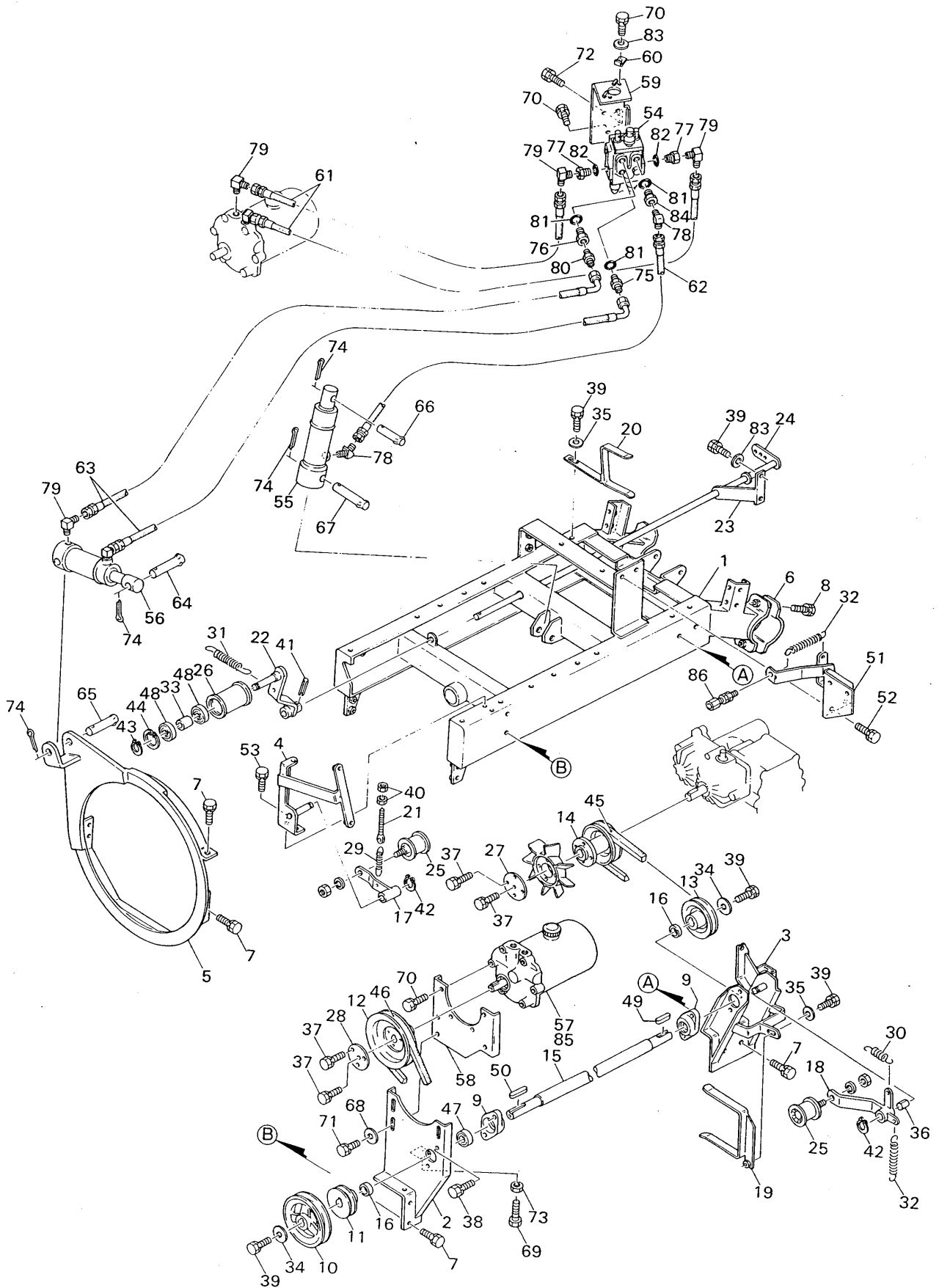
スベア
スベア
スベア



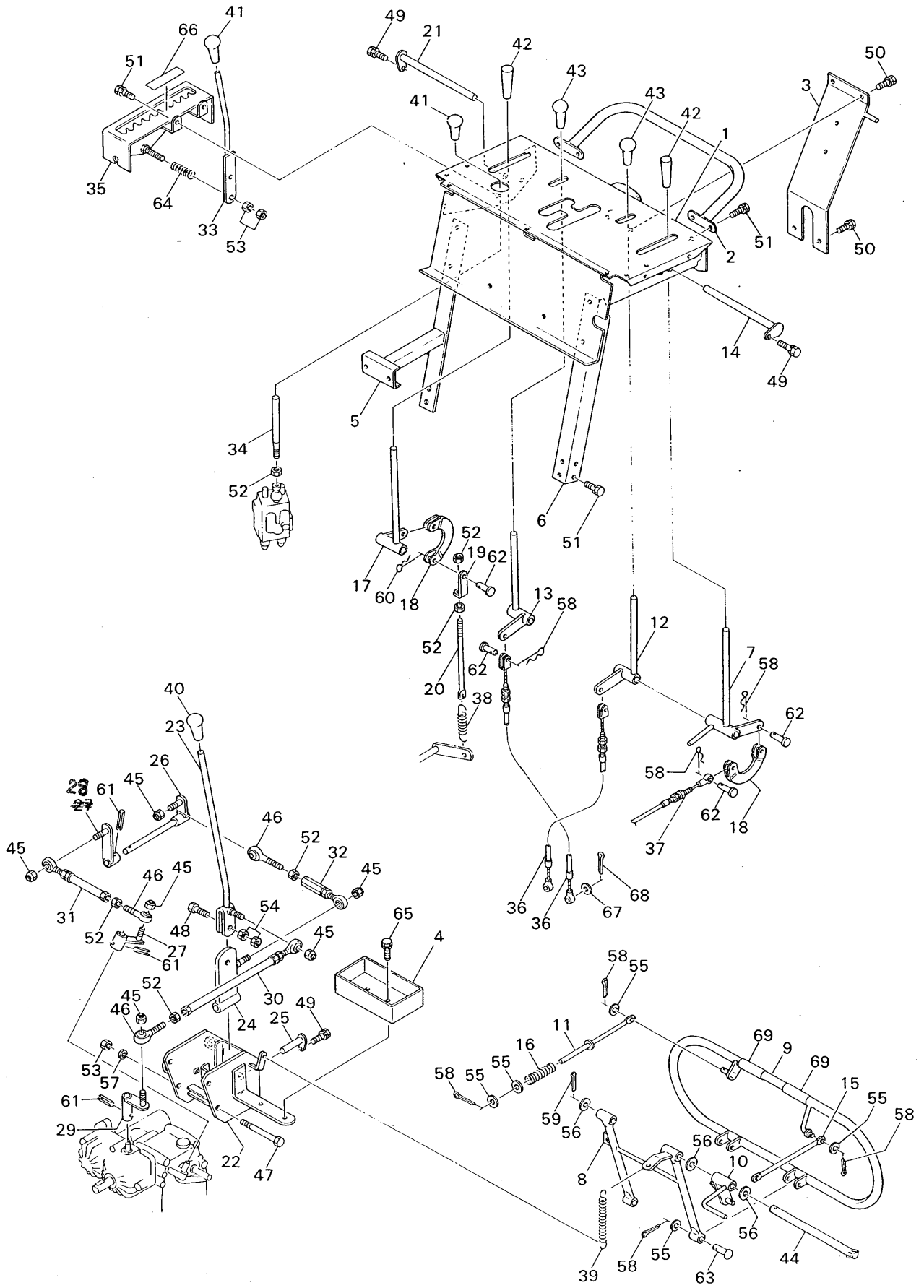
除雪フレーム					SS162DX				
パーツ No	品番	品名	個数	備考	パーツ No	品番	品名	個数	備考
1	31100-A55-100	除雪フレーム COMP	1	供給不可	60	35903-A09-000	ストッパー	2	
2	31200-A09-001	除雪フレームブラケットCOMP	1	供給不可	61	91641-3540	Mライナーベアリングブッシュ ML 3540	4	
3	31901-A84-001	ギヤケースサポート	1		62	92915-0601514	バネB 6×15	4	
4	31911-A26-000	オーガギヤケース	1		63	91641-3550	Mライナーベアリングブッシュ ML 3550	4	
5	31600-A26-000	チェーンケース COMP	1		64	91926-A09-000	スラストワッシャ	2	
6	31901-A09-001	丸座金 44×60×3.2	1		65	91901-A53-000	オイルキャップ	1	
7	31902-A71-000	オーガギヤケースパッキン	1		66	91902-A53-000	オイルキャップパッキン	1	
8	31903-A71-000	ギヤケースフタパッキン	2		67	91911-A26-000	ローラーチェーン 40×78	1	
9	31904-A09-000	オーガギヤケースフタ	2		68	94319-06016	スプリングピン 6×16	2	
10	31905-A71-000	入力ハウジングパッキン	1		69	94319-06045	スプリングピン 6×45	2	
11	31906-A09-000	入力ハウジング	1		70	94319-10045	スプリングピン 10×45	2	
12	91691-1018202	丸パッキン 10×18×2 (銅)	1		71	94210-25200	ワリピン 2.5×20	1	
13	31911-A09-001	チェーンケース調整ライナー 1.0	2		72	94520-45080	Cアナトメワ 45	1	
14	31912-A09-002	チェーンケース調整ライナー 2.0	5	供給不可	73	94520-62080	Cアナトメワ 62	1	
15	31913-A09-100	アテ座金	2		74	96100-06005	ベアリング 6005	1	
16	32901-A71-000	ベベルギヤ M 3×16	1		75	96100-06205	ベアリング 6205	5	
17	32902-A71-000	ベベルギヤ M 3×31	1	32100-A71-000	76	96100-06207	ベアリング 6207	2	
18	32903-A71-000	平歯車 M 3.5×12	1		77	96105-06305	ベアリング 6305 UU	2	
19	32904-A71-000	平歯車 M 3.5×34	1		78	98251-2504008	シール D 25408	3	
20	32909-A09-000	カラー 40×19	1		79	98251-3505511	シール D 355511	2	
21	32906-A71-000	カラー 25×33	1		80	97114-023240	キー 7×7×23 RR	1	
22	34901-A30-000	ブロー軸	1	供給不可	81	97114-033041	キー 7×7×33 S	3	
23	34902-A09-000	オーガ軸	1		82	97115-030241	キー 8×7×30 RR	1	
24	36100-A26-000	ブロー COMP	1	36100-A91-008	83	97116-040240	キー 10×8×40 RR	2	
25	36200-A09-000	オーガジョイント COMP	1	供給不可	84	97117-052241	キー 12×8×52 RR	1	
26	36901-A09-000	ブロー軸ベアリングケース	1		85	31901-A58-000	チェーンケース座金	6	
27	31907-A71-001	ギヤケースライナ 2.0	1		86	31500-A58-000	ローリングガイドサポート COMP	3	供給不可
28	31908-A71-001	ギヤケースライナ 0.6	3		87	31700-A58-000	ローリングガイド COMP	3	
29	91251-0835321	丸座金 8×35×3.2	1		88	91251-1440451	丸座金 14×40×4.5	3	
30	31906-A71-000	ボウゴバン	1		89	94111-14012	バネW 14	3	
31	91262-0905500	プレスピン 9×55	1		90	94003-14411	コガタN 14	3	
32	31901-A26-000	シャヘイバン	1		91	92215-0801574	コガタB 8×15	2	
33	91219-0825010	座金組込プレコトボルト 8×25 (7T)	16		92	92025-0602574	B 6×25	12	10個スベア
34	91641-2530	Mライナーベアリングブッシュ ML 2530	2		93	92225-0802574	コガタB 8×25	6	5個スベア
35	91212-1030147	小型押しボルト 10×30 (120)	1		94	92265-1006574	コガタB 10×65 (全ネジ)	1	
36	91217-0801509	六角穴付皿ボルト	13		95	93012-0801214	コガタバネB 8×12	4	
37	31917-A09-000	エッジ	1		96	93015-0801514	コガタバネB 8×15	4	
38	31908-A26-000	上段ロータフタパッキン	2		97	93020-0802014	コガタバネB 8×20	2	
39	31909-A26-000	上段ロータフタ	2		98	93025-0802514	コガタバネB 8×25	12	
40	63903-A09-003	Vプーリー 230B-3×25	1		99	92226-1003074	コガタB 10×30	18	10個スベア
41	65300-A09-000	ベルトストッパー (下)	1	供給不可	100	94001-10411	N 10	12	10個スベア
42	08100-A09-002	ソリ COMP	2		101	94001-06411	N 6	12	10個スベア
43	31901-A96-100	スノーカッピングプレート L	1	供給不可	102	94001-08411	N 8	6	5個スベア
44	31902-A96-100	スノーカッピングプレート R	1		103	94003-10411	コガタN 10	8	
45	32907-A09-000	スプロケット 40×18 (下)	1		104	94003-08411	コガタN 8	2	
46	92015-1001574	B 10×15	1		105	94101-08010	ミガキW 8	1	
47	93025-1002517	コガタバネB 10×25 (7T)	4		106	94111-06012	バネW 6	12	10個スベア
48	32908-A09-000	スプロケット 40×18 (上)	1		107	94111-08012	バネW 8	8	5個スベア
49	93025-1002514	コガタバネB 10×25	12		108	94111-10012	バネW 10	18	10個スベア
50	39901-A65-001	雪かき棒	1	39901-B51-00	109	91931-090	ギヤオイル (SAE #90)	0.8ℓ	
51	39902-A65-000	止め金具	2		110				
52	34903-A26-000	上段ロータ軸	1		111				
53	35100-A30-030	下段オーガ L COMP	1		112				
54	35200-A30-030	下段オーガ R COMP	1	供給不可	113				
55	35300-A09-060	上段オーガ L COMP	1	供給不可	114				
56	35400-A09-060	上段オーガ R COMP	1	供給不可	115				
57	35500-A58-000	オーガシャーフランジ COMP	2		116				
58	35700-A09-030	上段シャーフランジ COMP	2		117				
59	35902-A09-030	シャーフランジセットピン	4		118				



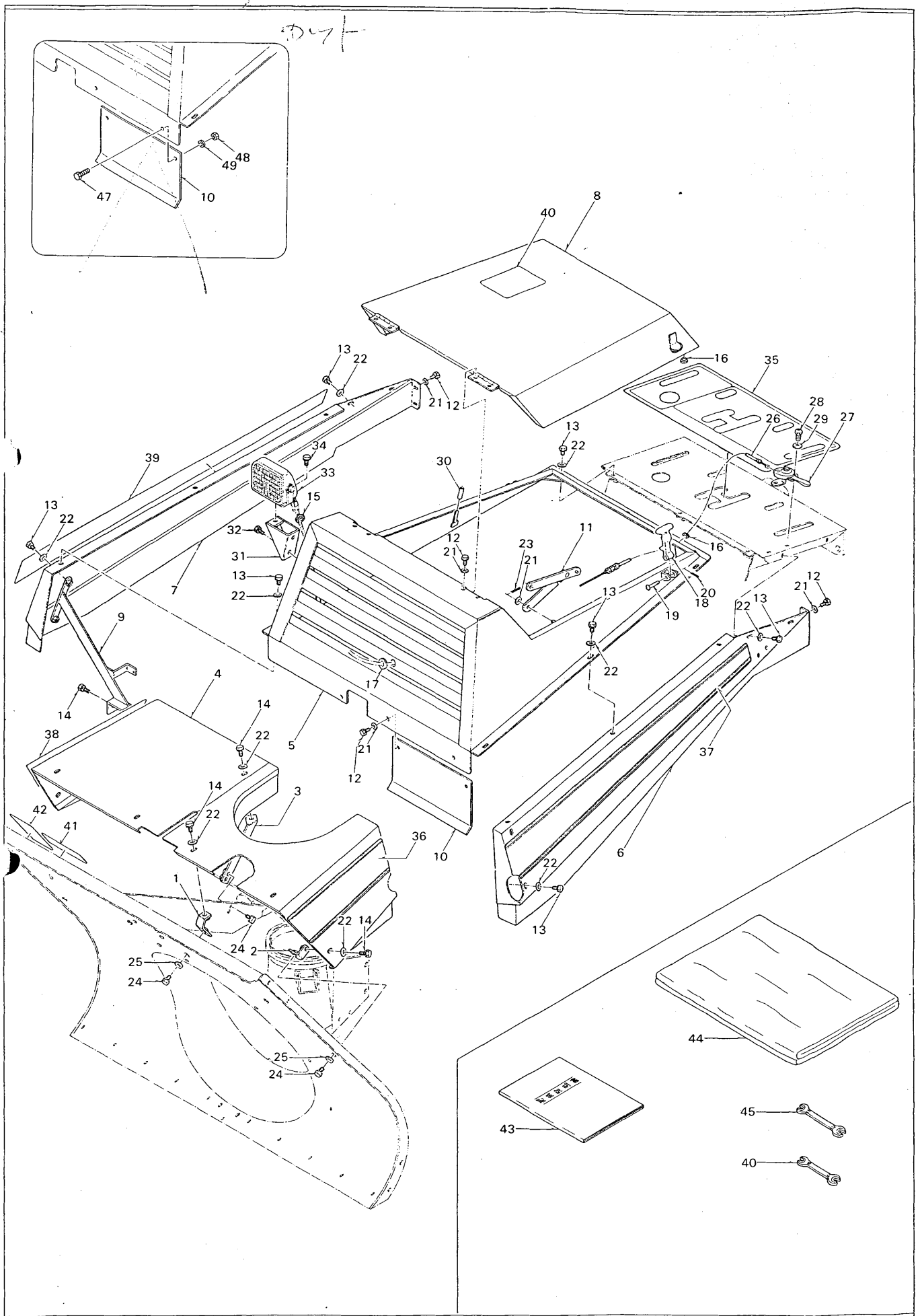
2段シュート					SS162DX				
パーツ No	品番	品名	個数	備考	パーツ No	品番	品名	個数	備考
1	33100-A96-101	2段シュート 1200 COMP	1	供給不可	50				
2	33200-A96-100	カートリッジカバー COMP	1	供給不可	51				
3	33300-A60-001	シュートキャップA COMP	1		52				
4	33400-A60-000	シュートキャップB COMP	1		53				
5	33500-A96-102	シュートベース COMP	1	供給不可	54				
6	33901-A26-000	シュートクランプ	2		55				
7	33902-A26-001	シュートストッパー	2		56				
8	33903-A26-001	シュートゴム	2		57				
9	33600-A60-000	シュート操作アーム COMP	1		58				
10	33902-A60-000	リンクアーム 129	2		59				
11	33903-A60-000	シュートリンクロッド 105	2		60				
12	33901-A70-001	アジャストロッド	2		61				
13	94003-08411	コガタ N 8	6		62				
14	94101-08010	ミガキ W 8	13		63				
15	94101-10010	ミガキ W 10	2		64				
16	94210-25150	ワリピン 2.5×15	8		65				
17	94210-30200	ワリピン 3×20	2		66				
18	92220-0802077	コガタ B 8×20 (7T)	6		67				
19	93018-0801817	コガタバネB 8×18 (7T)	5		68				
20	94111-08012	バネ W 8	4		69				
21	75500-A01-000	ユニバーサルジョイント COMP	1		70				
22	75904-A09-030	ウォームシャフト	1		71				
23	75902-A34-030	シュートハンドルステー	1	供給不可	72				
24	75903-A30-001	シュートハンドル	1	供給不可	73				
25	75907-A20-000	ウォーム	1		74				
26	77200-A55-000	シュートワイヤー COMP	1	77300-A71-001	75				
27	91601-R01-000	コイルスプリング 17.2×144	1		76				
28	91704-G02-000	樹脂ベアリングユニット 12	1		77				
29	91707-A26-000	回転グリップ M 10	1		78				
30	92015-0601574	B 6×15	2		79				
31	93020-0802014	コガタバネB 8×20	2		80				
32	94001-06411	N 6	2		81				
33	94003-10411	コガタ N 10	1		82				
34	94101-06010	ミガキ W 6	2		83				
35	94111-06012	バネ W 6	2		84				
36	94111-10012	バネ W 10	1		85				
37	94331-06020	ヒラアタマピン 6×20	1		86				
38	94251-06011	スナップピン 6	1		87				
39	94319-30025	スプリングピン 3×25	1		88				
40	96381-10000	グリースニップル A-MT 6×1	1		89				
41	83500-A26-000	シュートライトステーCOMP	1		90				
42	83600-A26-000	ライト	1	供給不可	91				
43	93012-0801214	コガタバネ B 8×12	3		92				
44	91311-140	リピータイ RF 140	1		93				
45	91806-A58-002	安全マーク	1		94				
46	94319-45020	スプリングピン 4.5×20	2		95				
47	87400-A55-000	ライトコード	1	供給不可	96				
48					97				
49					98				



本体フレーム					SS162DX				
パーツ No	品番	品名	個数	備考	パーツ No	品番	品名	個数	備考
1	41100-A96-001	本体フレーム COMP	1	供給不可	50	97113-050140	キー 6×6×50 SR	1	
2	41200-A96-000	カウンターフレーム F COMP	1	供給不可	51	02100-A96-002	エアクリーナーブラケット	1	供給不可
3	41300-A96-000	カウンターフレーム R COMP	1	供給不可	52	93025-0802514	コガタバネB 8×25	2	
4	41400-A96-000	テンションブラケット COMP	1	供給不可	53	93020-0802014	コガタバネB 8×20	2	
5	41300-A60-000	ガイドリング COMP	1	供給不可	54	50001-A41-001	コントロールバルブユニット	1	
6	42901-A84-000	ベアリングホルダー	2	供給不可	55	50003-A30-000	単動ラムシリンダ $\phi 40 \times 115$	1	50002-B56
7	93025-1002517	コガタバネB 10×25 (7T)	13		56	50005-A26-000	復動油圧シリンダ $\phi 50 \times 60$	1	供給不可
8	93026-1003017	コガタバネB 10×30 (7T)	4		57	50007-A26-002	油圧ポンプユニット	1	供給不可
9	61907-A26-001	ベアリングケース	2		58	51100-A96-000	ポンプベース COMP	1	供給不可
10	63901-A96-000	Vプーリ 130B×20	1	供給不可	59	51200-A58-000	バルブベース COMP	1	供給不可
11	63902-A96-000	Vプーリ 65A×20	1	供給不可	60	51902-A26-000	油圧レバーストッパー	2	
12	63903-A96-000	Vプーリ 130A×14	1	供給不可	61	52100-A96-000	油圧ホース 1300 COMP	2	供給不可
13	63904-A96-000	Vプーリ 104B×20	1		62	67100-A55-000	油圧ホース 1000 COMP	1	供給不可
14	63905-A96-000	Vプーリ 84B×15	1	供給不可	63	67200-A55-000	油圧ホース 1300 COMP	2	
15	64901-A96-001	カウンターシャフト	1	供給不可	64	91261-200751	耳付ピン 20×75	1	
16	64902-A96-000	カラー 20×8.5	2		65	91261-201001	耳付ピン 20×100	1	
17	65100-A26-001	テンションアームA COMP	1	供給不可	66	91261-180651	耳付ピン 18×65	1	
18	65100-A96-000	テンションアームB COMP	1	供給不可	67	91261-180951	耳付ピン 18×95	1	
19	65200-A96-000	ベルトストッパーA	1	供給不可	68	91251-0820231	丸座金 8×20×2.3	3	
20	65300-A96-000	ベルトストッパーB	1		69	92265-1206574	コガタバネ 12×65	1	
21	65901-A09-000	テンション調整ネジ	1		70	93020-0802014	コガタバネB 8×20	9	
22	66100-A55-000	テンションクラッチアーム COMP	1	供給不可	71	93025-0802514	コガタバネB 8×25	3	
23	66100-A96-001	クラッチ軸サポート	1	供給不可	72	93025-1002514	コガタバネB 10×25	2	
24	66500-A55-000	テンションクラッチロッド	1	供給不可	73	94003-12411	コガタN 12	1	
25	66600-A30-000	テンションプーリ H 45	2		74	94210-40300	ワリピン 4×30	4	
26	66902-A09-001	テンションプーリ	1		75	51901-A58-000	ホースアダプター 1/4	1	
27	67901-A96-000	フィキシングプレート 45.7	1		76	51901-A41-000	メスオスジョイント 1/4×1/4×27	1	
28	67901-A57-000	フィキシングプレート	1	供給不可	77	51902-A41-000	メスオスジョイント 1/4×3/8	2	
29	91901-A26-002	テンションスプリング	1		78	91551-3024004	45° エルボ 302404	2	
30	91933-A01-001	主クラッチスプリング	1		79	91551-3022004	90° エルボ 302204	6	
31	91919-A02-000	バックスプリング	1		80	91551-3002004	アダプタ 3002F 04	1	
32	91601-M27-000	コイルスプリング 12.5×50	2		81	98321-01124	Oリング P 11.	3	
33	91906-A09-000	カラー 17×39.8	1		82	98321-01424	Oリング P 14	2	
34	91251-0830321	丸座金 8×30×3.2	2		83	94101-08010	ミガキW 8	4	
35	91251-0820231	丸座金 8×20×2.3	2		84	51901-A75-000	メスオスジョイント 1/4×1/4×17	1	
36	91641-1520	Mライナー ML 1520	1		85	91921-10304	G エンジンオイル	1.8	
37	92912-0601214	バネB 6×12	9		86	91741-0630121	アジャスト金具 AS-8	1	
38	93015-0801514	コガタバネB 8×15	4		87				
39	93020-0802014	コガタバネB 8×20	6		88				
40	94003-08411	コガタ N 8	2		89				
41	94319-50025	スプリングピン 5×25	1		90				
42	94510-15080	C ジクトメワ 15	2		91				
43	94510-17080	C ジクトメワ 17	1		92				
44	94520-35080	C アナトメワ 35	1		93				
45	95002-15039	Vベルト LB 39	1		94				
46	95002-02024	Vベルト A 24	1		95				
47	96105-06004	ベアリング 6004 UU	2		96				
48	96105-06003	ベアリング 6003 UU	2		97				
49	97113-030140	キー 6×6×30 SR	1		98				



コントロール レバー					SS162DX					
パーツ No.	品番	品名	個数	備考	パーツ No.	品番	品名	個数	備考	
1	72100-A96-101	コントロールパネル	COMP	1	供給不可	50	93015-0801514	コガタバネB 8×15	4	
2	71100-A55-000	ハンドル	COMP	1	供給不可	51	93020-0802014	コガタバネB 8×20	14	
3	72200-A96-101	パネルサポート	COMP	1	供給不可	52	94003-08411	コガタ N 8	9	
4	47100-A55-000	工具箱	COMP	1	供給不可	53	94003-10411	コガタ N 10	4	
5	72400-A96-000	コントロールタワーステ-R	COMP	1	供給不可	54	94003-12411	コガタ N 12	2	
6	72901-A96-000	タワーステ L		1	供給不可	55	94101-08010	ミガキ W 8	7	
7	73100-A96-000	走行クラッチレバー	COMP	1	供給不可	56	94101-12010	ミガキ W 12	3	
8	73200-A96-000	緊急停止レバー	COMP	1	供給不可	57	94111-10012	バネ W 10	2	
9	73300-A96-000	緊急停止リング	COMP	1	供給不可	58	94210-25150	ワリピン 2.5×15	11	
10	73400-A96-000	停止レバーアーム	COMP	1	供給不可	59	94210-30250	ワリピン 3×25	1	
11	73500-A96-001	ブッシュロッド	COMP	1	供給不可	60	94251-08011	スナップピン 8	1	
12	73600-A96-000	サイドクラッチレバー L	COMP	1	供給不可	61	94319-50020	スプリングピン 5×20	3	
13	73700-A96-000	サイドクラッチレバー R	COMP	1	供給不可	62	94331-08020	ヒラアタマピン 8×20	6	
14	73800-A96-000	クラッチレバーピン		1	供給不可	63	94330-08075	ヒラアタマピン 8×45	2	
15	73901-A96-000	リンクロッド		1	供給不可	64	91602-A71-000	コイルスプリング	1	
16	91601-A96-000	スプリング		1		65	92915-0601514	バネ B 6×15	2	
17	74100-A20-030	オーガクラッチレバー	COMP	1	供給不可	66	79904-A55-000	シュート操作マーク	1	供給不可
18	73500-A01-001	クラッチリンク	COMP	2	供給不可	67	94101-06010	ミガキW 6	2	
19	73903-A20-000	ジョイント C		1	供給不可	68	94210-20150	ワリピン 2×15	2	
20	74901-A34-001	オーガクラッチロッド		1	供給不可	69	79907-A75-000	黒黄マーク	2	
21	74400-A09-000	クラッチレバーピン	COMP	1	供給不可	70				
22	75100-A96-001	変速操作ボックス	COMP	1	供給不可	71				
23	75200-A96-000	変速レバー	COMP	1	供給不可	72				
24	75300-A96-000	高低クラッチプレート	COMP	1	供給不可	73				
25	75400-A96-000	高低クラッチシャフト	COMP	1	供給不可	74				
26	75500-A96-000	リンクアームシャフト	COMP	1		75				
27	75600-A96-000	高低クラッチレバー	COMP	1		76				
28	75700-A96-000	リンクアーム		1	供給不可	77				
29	75800-A96-000	コントロール軸レバー	COMP	1	供給不可	78				
30	75902-A96-000	リンクロッド 283		1	供給不可	79				
31	75903-A96-000	リンクロッド 112		1	供給不可	80				
32	75901-A96-000	リンクロッド 27		1	供給不可	81				
33	75200-A14-030	シュートキャップレバー	COMP	1	供給不可	82				
34	75911-A26-030	油圧コントロールレバー		1		83				
35	75400-A34-100	レバーブラケット	COMP	1	供給不可	84				
36	77100-A96-000	サイドクラッチワイヤー	COMP	2		85				
37	77200-A96-000	走行クラッチワイヤー	COMP	1		86				
38	91919-A09-000	テンションクラッチスプリング		1		87				
39	91905-A26-000	コイルスプリング 90		1		88				
40	91731-1201001	レバーグリップ A 12		1		89				
41	91731-1001001	レバーグリップ A 10		2		90				
42	91731-1008003	レバーグリップ RH 10		2		91				
43	91731-1008001	レバーグリップ H 10		2		92				
44	91261-122450	耳付ピン 12×245		1		93				
45	91233-084110	Uナット 8		6		94				
46	91631-08041	ロッドエンド SM1-8		6		95				
47	92226-1013074	コガタ B 10×130		2		96				
48	92230-1204077	コガタ B 12×40(7T)		1		97				
49	92915-0601514	バネ B 6×15		3		98				



カバー、マーク					SS162DX				
パーツ No.	品番	品名	個数	備考	パーツ No.	品番	品名	個数	備考
1	38100-A34-100	カバーセットプレート A COMP	4	供給不可	50				
2	38200-A34-100	カバーセットプレート B COMP	2	供給不可	51				
3	38300-A34-100	カバーセットプレート C COMP	1	供給不可	52				
4	48100-A34-103	フロントカバー COMP	1	供給不可	53				
5	48200-A55-231	本体カバー COMP	1	供給不可	54				
6	48300-A55-130	サイドカバー L COMP	1	供給不可	55				
7	48400-A55-100	サイドカバー R COMP	1	供給不可	56				
8	48500-A55-301	ボンネット COMP	1	供給不可	57				
9	48700-A55-000	カバーブラケット R COMP	1	供給不可	58				
10	48800-A55-100	防雪カバー COMP	1	供給不可	59				
11	48800-A26-030	ボンネットステー COMP	1		60				
12	92915-0601514	バネB 6×15	10		61				
13	93015-0801514	コガタバネB 8×15	17		62				
14	93020-0802014	コガタバネB 8×20	8		63				
15	91351-3121816	膜付ゴムブッシュ SGB-2	1		64				
16	91351-4061030	ゴムブッシュ B-6-3	3		65				
17	91351-1182620	ゴムブッシュ BSD-4	1		66				
18	91703-A53-000	ラバーフードキャッチ	2		67				
19	91704-A53-000	丸頭ピン	2		68				
20	91705-A53-000	割ピン	2		69				
21	94101-06010	ミガキ W 6	12		70				
22	94101-08010	ミガキ W 8	24		71				
23	94210-20150	ワリピン 2×15	2		72				
24	93020-0802014	コガタバネB 8×20	8		73				
25	94101-08010	ミガキ W 8	6		74				
26	77100-A55-000	スロットルワイヤー COMP	1	供給不可	75				
27	91200-A05-000	スロットルレバー Ass'y	1	供給不可	76				
28	93215-0601514	バネナベコネジ 6×15	2		77				
29	94101-06010	ミガキ W 6	2		78				
30	72901-A02-000	クランプカバー	2		79				
31	08100-A34-230	ヘッドランプステー COMP	1	供給不可	80				
32	92915-0601514	バネ B 6×15	2		81				
33	83600-A26-000	ライト	1	供給不可	82				
34	93012-0801214	コガタバネB 8×12	1		83				
35	79903-A96-000	パネルマーク	1		84				
36	79904-A96-000	L側サイドマーク A	1	供給不可	85				
37	79905-A96-000	L側サイドマーク B	1	供給不可	86				
38	79906-A96-000	R側サイドマーク A	1	供給不可	87				
39	79907-A96-000	R側サイドマーク B	1	供給不可	88				
40	79908-A76-000	注意マーク	1		89				
41	79902-A58-000	安全ボルト交換マーク	1		90				
42	79912-A75-000	オーガ安全マーク	1		91				
43	91901-A97-000	取扱説明書	1		92				
44	78300-A55-000	シートカバー	1		93				
45	99101-14172	両口スパナ 14×17	1		94				
46	99010-10122	両口スパナ 10×12	1		95				
47					96				
48					97				
49					98				