

除雪機 パーツリスト

SS234DX

更新：2022/9/21

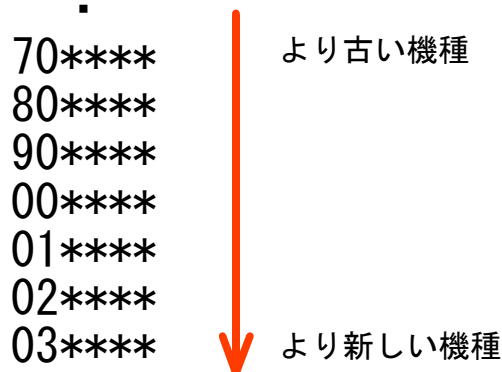
和同産業 株式会社

本社 工場:025-0035 岩手県花巻市裏相寺410
TEL 0198-24-3221 FAX0198-41-1221

適用号機に関する注意事項

本パーツリストには、イラストページ上部や部品番号ページの備考欄に、本機 機体番号の範囲を記載している部品があります。(適用号機 90****~03****など) これらの部品は機体番号によって部品の形状が異なります。

機体番号の順番は単純な数字の大小の順ではなく、製品管理の関係上、



と設定しております。

部品をご注文の際には、適用号機にご留意の上、機体番号に適合する部品品番をご選択いただけます様、よろしくお願いいたします。
 また、ご不明な点等ございましたら、お電話にてご確認いただけます様よろしくお願いいたします。

例) 本機機体番号が01****の場合

No.	部品番号	部品名	個数			備考
			A	B	C	
1	<u>02100-B15-030</u>	エンジンベース L COMP	1	1		<u>適用号機 90****~</u>
2	02200-B15-006	エンジンベース R COMP	1	1		
3	<u>02300-B16-000</u>	ラジエータステー L COMP	1	1		<u>適用号機 80****~</u>
4	02902-B18-000	タンクバンド	2	2		
29	02100-B15-000	エンジンベース L COMP	1	1		適用号機 ~80**** (代替品 末番030)
31	02903-B16-000	ラジエータステー L	1	1		適用号機 ~70**** (代替品 02300-B16)
32						

02100-B15-030、02300-B16-000が適合いたします。

(02100-B15-000、02903-B16-000は適合しない)

部品ご注文について

1. 部品をご注文の際、型式、機体番号、部品番号、部品名、個数等を連絡下さい。
2. 部品は必ず純正部品をご使用願います。
(市販の類似品を使用されると早期破損などの原因となります)
3. 本部品表は改良のため予告なく変更することがあります、
予めご了承下さい。
4. ご注文の際備考欄に、PL部品番号注文 と記している時には、
18. 銘板(安全)を参照にして、(PL) Assy の部品番号、部品名
で、ご注文下さい。
5. 警告ラベルが、損傷したときは、出来るだけ早く、18. 銘板(安全)を
参照にして、ご注文し貼り替えして下さい。

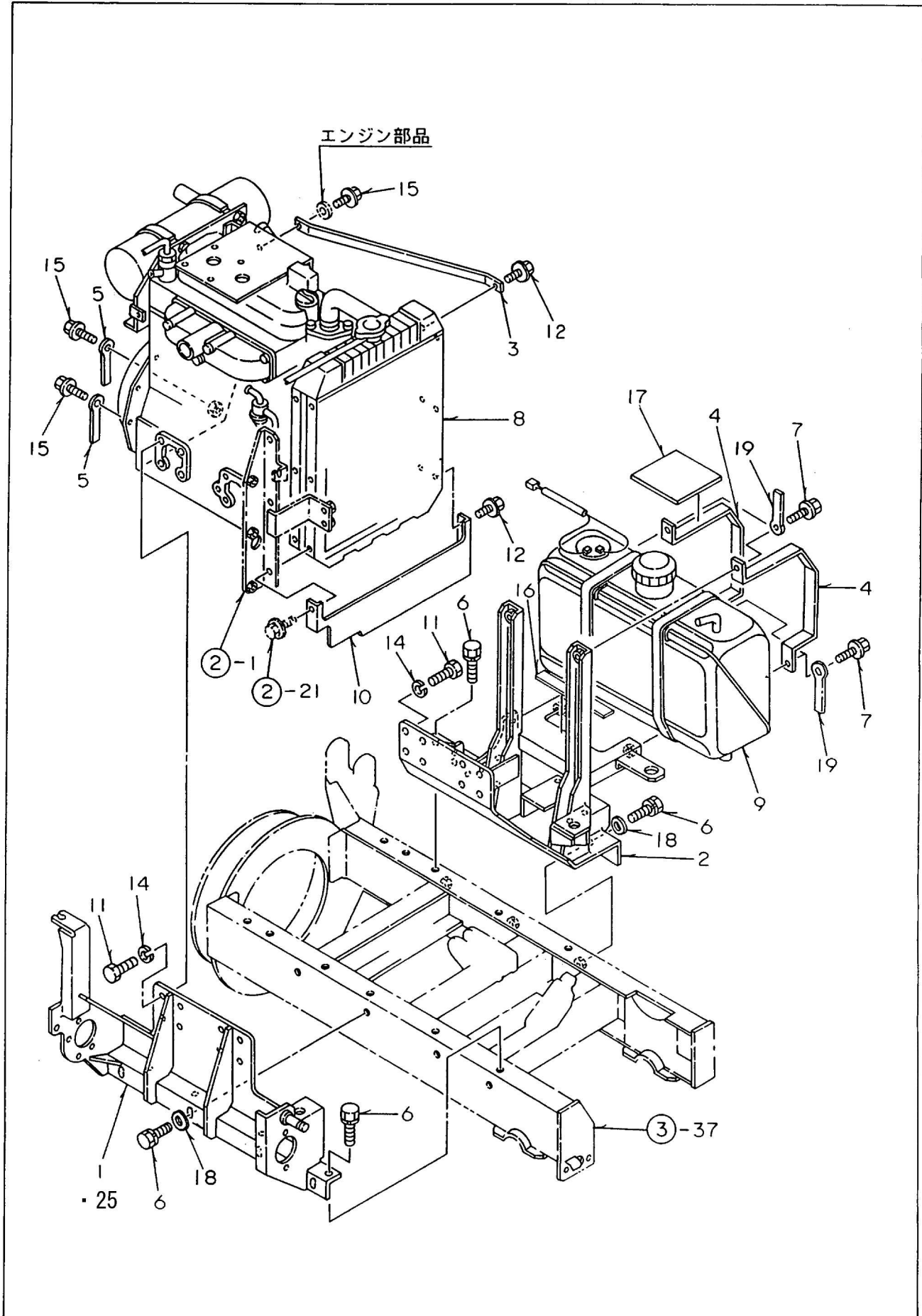
目次

SS 234DX

(ブロック)	(ページ)
1. エンジン取付 -----	1 ~ 2
[2. エンジン関連 -----	3 ~ 4
2. エンジン関連 -----	5 ~ 6
3. ミッションケース・本体フレーム -----	7 ~ 8
4. 除雪フレーム -----	9 ~ 10
[5. シュータ -----	11 ~ 12
5. シュータ -----	13 ~ 14
[6. オーガギヤケース -----	15 ~ 16
6. オーガギヤケース -----	17 ~ 18
7. ブロワ -----	19 ~ 20
8. オーガ -----	21 ~ 22
9. カバー -----	23 ~ 24
10. 油圧配管 -----	25 ~ 26
[11. 動力伝達 -----	27 ~ 28
11. 動力伝達 -----	29 ~ 30
12. パネル・ハンドル -----	31 ~ 32
13. 操作レバー(1) -----	33 ~ 34
[14. 操作レバー(2) -----	35 ~ 36
14. 操作レバー(2) -----	37 ~ 38
15. 電装品(1) -----	39 ~ 40
16. 電装品(2) -----	41 ~ 42
17. 銘板・付属品 -----	43 ~ 44
18. 銘板(安全) -----	45 ~ 46

1.エンジン取付

SS234DX



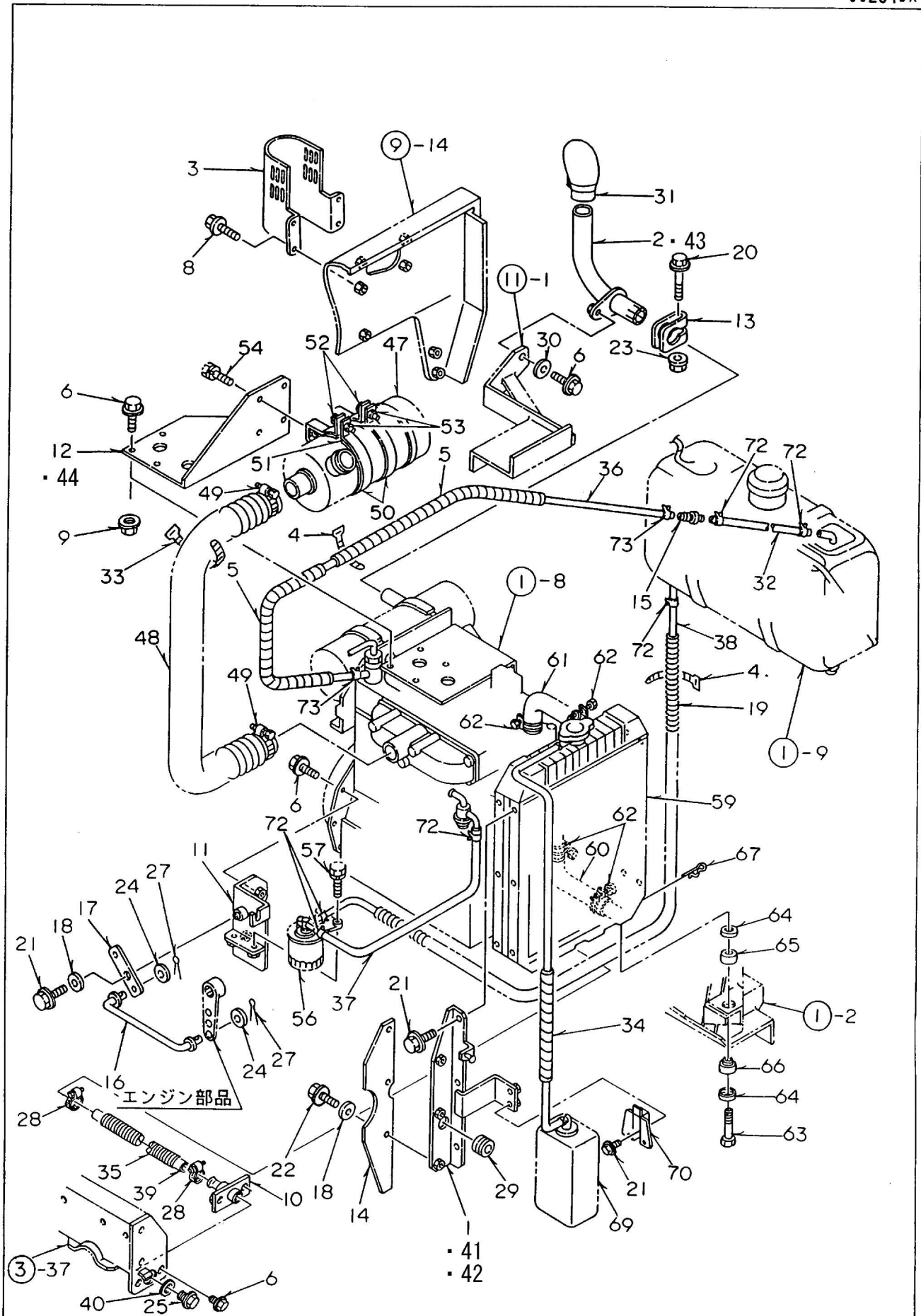
1. エンジン取付

SS234DX

No	部品番号	部品名	個数	備考
1	02100-B22-030	エンジンベース L COMP	1	供給不可 適用号機 : 00****~
2	02200-B22-004	エンジンベース R COMP	1	供給不可
3	02903-B22-000	ラジエタステー	1	
4	02902-B18-000	タンクバンド	2	
5	91331-080801	コードクランプ 8x80	2	
6	93000-1203017	コガタパネB 12x30(7T	14	
7	93100-0803017	フランジB 8x30	4	
8	01001-B22-000	エンジン D1105-B-ワド-1	1式	K:
9	04100-B36-000	FOタンク COMP	1	Y: 129065-55010
10	02904-B22-001	ラジエタカバー	1	
11	92400-1002517	コガタB 10x1.25x25(7T	16	
12	93100-0601217	フランジB 6x12	2	
13				
14	94111-10012	パネW 10	16	
15	93100-0802017	フランジB 8x20	3	
16	02906-B18-000	タンクアンダーゴム	1	適用号機 : 00****~
17	02903-B18-001	タンクゴム	1	適用号機 : 60****~
18	94101-12010	ミガキW 12	7	適用号機 : 60****~
19	91331-101101	コードクランプ 10x110	4	適用号機 : 60****~
20				
21				
22				
23				
24				
25	02100-B22-001	エンジンベースL COMP	1	適用号機 : ~80****
26				
27				
28				
29				
30				
31				
32				
33				
34				
35				
36				
37				
38				
39				
40				
41				
42				
43				
44				
45				

2.エンジン関連

SS234DX



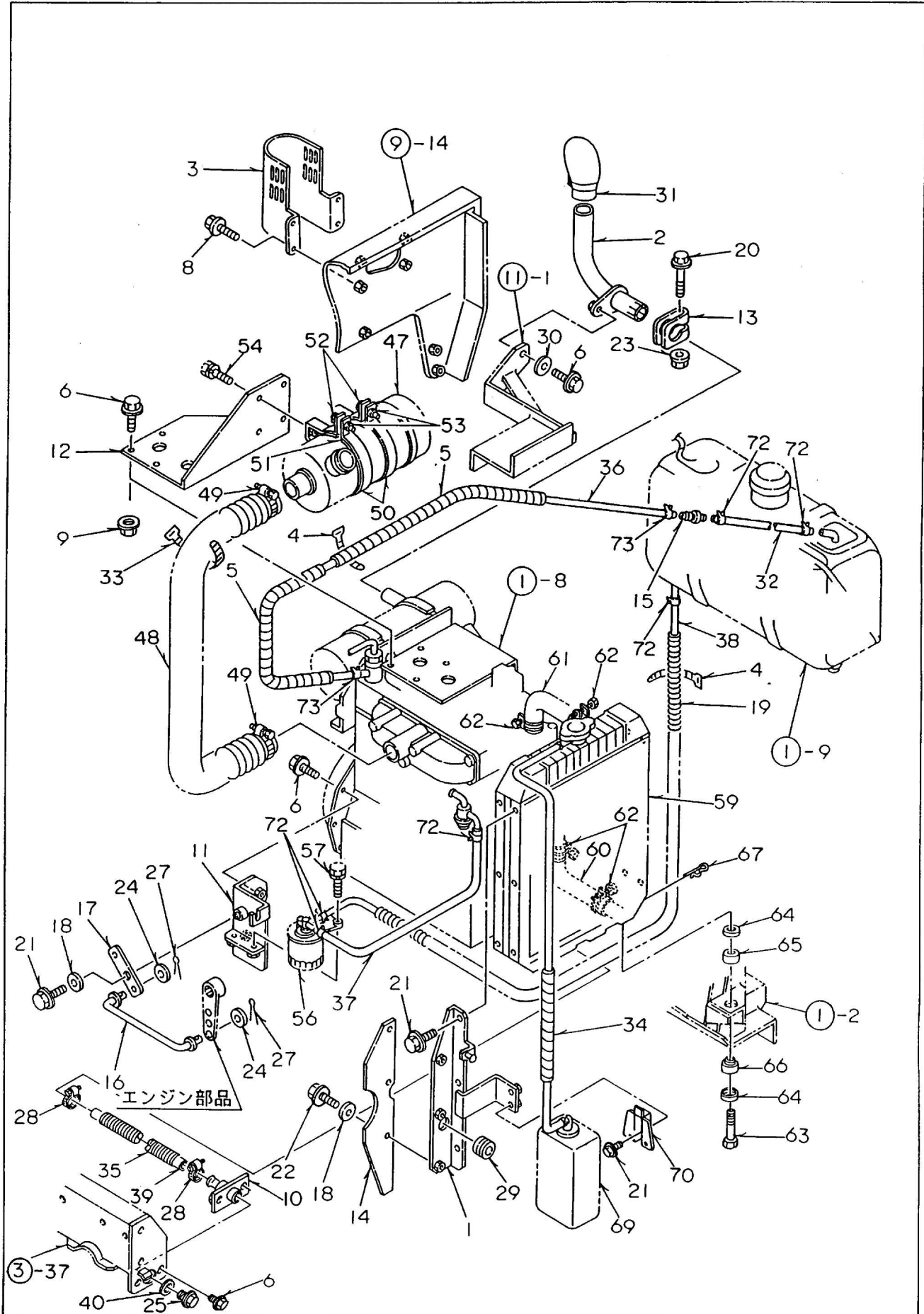
2. エンジン関連

SS234DX

No	部品番号	部品名	個数	備考
1	02400-B22-003	リザーブタンクブラケット COMP	1	
2	03200-B22-030	EXパイプ COMP	1	適用号機 : 60****~
3	03902-B18-001	EXパイプカバー	1	
4	91311-140	リピートタイ RF140	2	
5	91580-0903001	ブラマー 9×300	2	
6	93100-0802017	フランジB 8×20	8	~80**** (使用個数6個)、00****~ (使用個数8個)
7				
8	93100-0801217	フランジB 8×12	4	
9	94002-08410	フランジN 8	3	
10	02800-B19-000	フレンドジョイント COMP	1	適用号機 : 00****~
11	02300-B22-000	フィルターベース COMP	1	
12	02908-B22-000	エアクリーナーブラケット	1	適用号機 : 60****~
13	02905-B22-000	EXパイプクランプ 40	1	
14	02907-B22-001	ラバーシユラウド	1	
15	03901-B21-000	ホースジョイント	1	
16	02500-B22-001	ロッド 190 COMP	1	
17	02906-B22-001	リンクステー	1	
18	94101-06015	ダイヤルW 6	4	
19	91382-1308001	コルゲート 13×800	1	
20	93300-1007017	フランジB 10×1.25×70	1	
21	93100-0601217	フランジB 6×12	6	
22	93100-0601617	フランジB 6×16	3	
23	94006-10410	フランジN 10×1.25	1	
24	94101-08010	ミガキW 8	2	
25	93300-1201617	フランジB 12×1.25×16	1	適用号機 : 00****~
26				
27	94210-25150	ワリピン 2.5×15	2	
28	91323-019	自在バンド 19	2	適用号機 : 00****~
29	91351-6202530	ゴムブッシュ NG-79-0	1	適用号機 : 80****~
30	94101-08015	ダイヤルW 8	1	
31	03400-B18-000	マフラーキャップ COMP	1	Y:105198-13610
32	91542-0801001	ホース 8×100	1	
33	91311-250	リピートタイ RF250	1	
34	91580-1202001	ブラマー 12×200	1	
35	91382-1904401	コルゲート 19×440	1	適用号機 : 00****~
36	91542-0407501	ホース 4×750	1	Y:09661-40750
37	91542-0804001	ホース 8×400	1	Y:09661-80400
38	91542-0809501	ホース 8×950	1	Y:09661-81000
39	91542-1505401	ホース 15×540	1	適用号機 : 00****~
40	91691-1222202	丸パッキン 12×22×2	1	適用号機 : 00****~
41	91532-202530	ゴムブッシュNG-N	1	適用号機 : 50****~60****
42	91352-2202530	ゴムブッシュNG-0	1	適用号機 : 80****
43	03200-B22-000	EXパイプ COMP	1	適用号機 : 50****
44	02600-B22-000	エアクリーナーブラケット	1	適用号機 : 50****
45				

2.エンジン関連

SS234DX



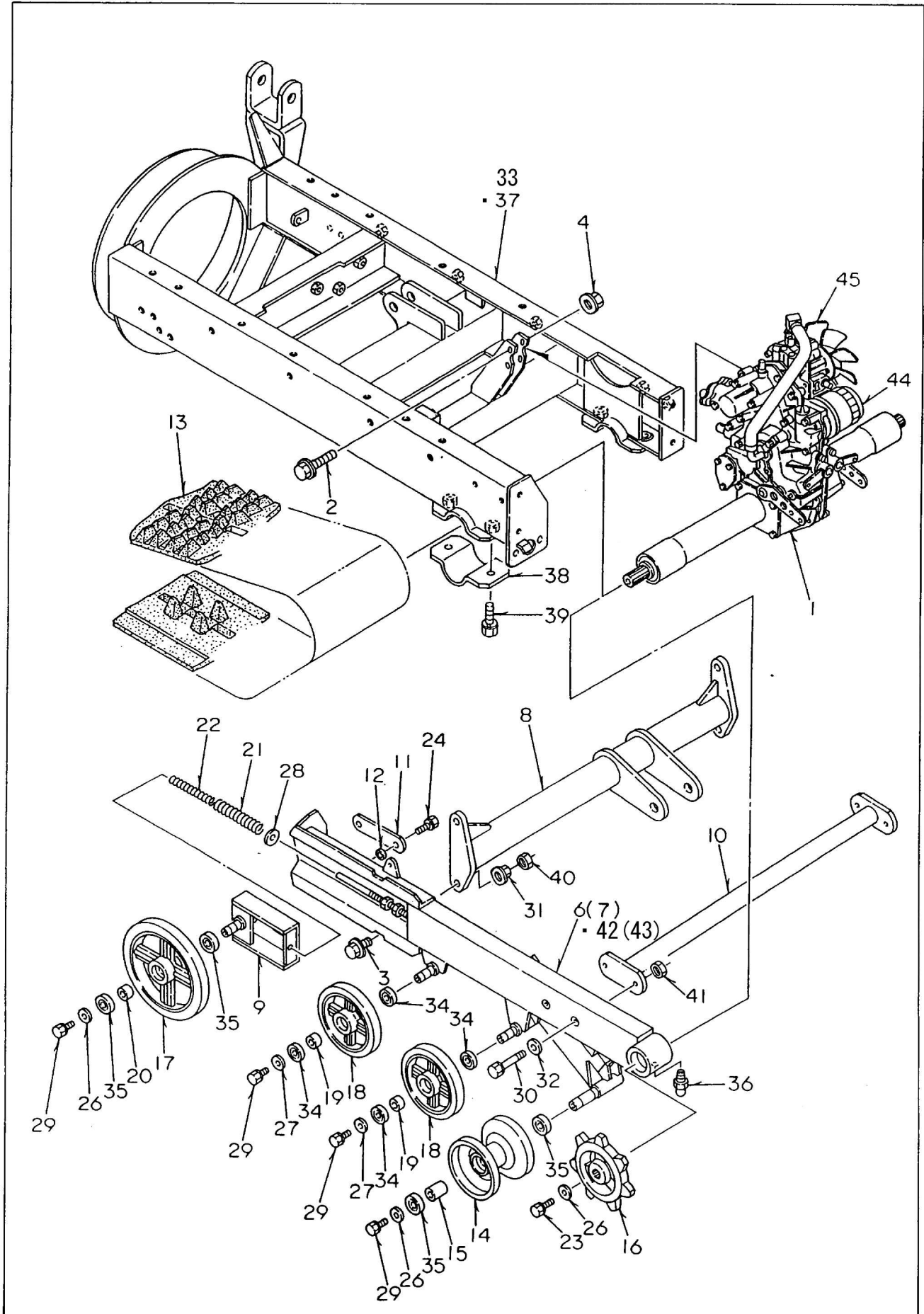
2. エンジン関連

SS234DX

No.	部品番号	部品名	個数	備考
46				
47	14966-11012	エアークリーナ アッシ	1	エンジン部品
48	17258-11621	インレット パイプ	1	エンジン部品
49	15221-11722	パイプ バンド	2	エンジン部品
50	34150-13964	エアークリーナ バンド	2	エンジン部品
51	34150-13971	クッション	2	エンジン部品
52	01153-50835	ボルト	2	エンジン部品
53	02114-50080	ナット	2	エンジン部品
54	01123-50816	ボルト	4	エンジン部品
55				
56	15224-43013	フューエル フィルタ アッシ	1	エンジン部品
57	01123-50822	ボルト	2	エンジン部品
58				
59	16266-72061	ラジエータ アッシ	1	エンジン部品
60	16286-72851	ウォーター パイプ 1	1	エンジン部品
61	16266-72941	ウォーター パイプ 4	1	エンジン部品
62	09318-89039	ホースクランプ(ネジツキ)	4	エンジン部品
63	15108-72383	ボルト	2	エンジン部品
64	15111-72202	ザガネ	4	エンジン部品
65	15111-72181	クッション	2	エンジン部品
66	15111-72191	クッション	2	エンジン部品
67	05515-51000	スナップピン	2	エンジン部品
68				
69	15377-72401	リザーブ タンク アッシ	1	エンジン部品
70	11982-72461	リザーブ タンク ステア	1	エンジン部品
71				
72	14911-42751	パイプ クリップ	6	エンジン部品
73	14971-42751	パイプ クリップ	2	エンジン部品
74				
75				
76				
77				
78				
79				
80				
81				
82				
83				
84				
85				
86				
87				
88				
89				
90				

3.ミッションケース・本体フレーム

SS234DX



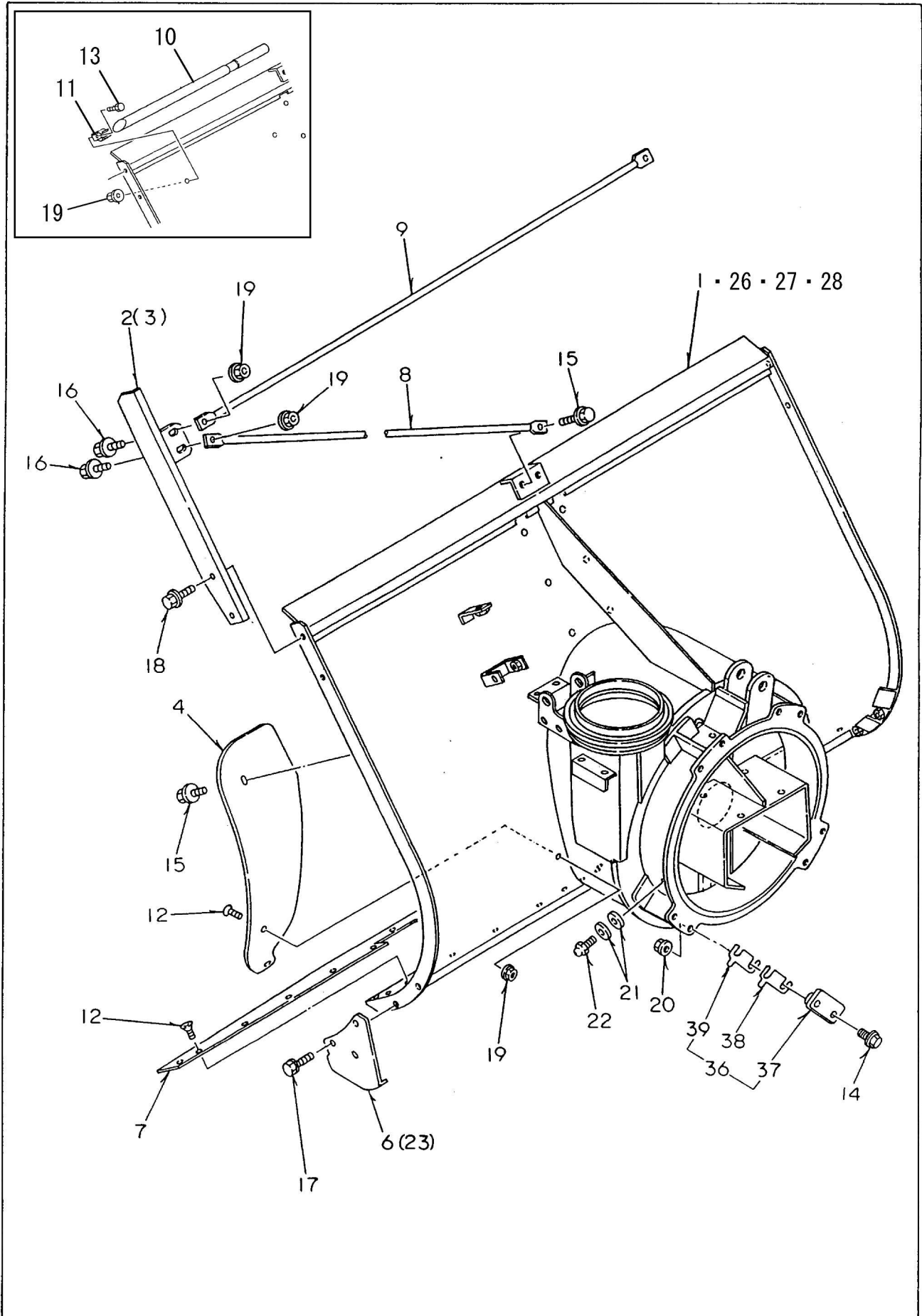
3. ミッションケース・本体フレーム

SS234DX

No	部品番号	部品名	個数	備考
1	10003-A94-000	トランスミッション SB-3HL	1	供給不可
2	93300-1005017	フランジB 10×1.25×50	2	
3	93300-1204517	フランジB 12×1.25×45	4	
4	94006-10410	フランジN 10×1.25	2	
5				
6	21100-B16-001	クローラフレーム L COMP	1	適用号機：60****~
7	21200-B16-001	クローラフレーム R COMP	1	適用号機：60****~
8	21300-B16-000	フロントブリッジ COMP	1	
9	21400-A26-002	クローラテンションピーム COMP	2	
10	21500-A91-000	リヤブリッジ COMP	1	
11	21901-A09-000	クローラテンションピーム座金	2	
12	21902-A09-000	カラー 12×5	4	
13	23901-A26-000	ゴムクローラ 300×72×36	2	
14	26100-A26-000	リヤホイール COMP	2	
15	26901-A71-000	カラー 25×36	2	
16	26901-A91-003	ドライブsprocket	2	
17	26902-A09-000	フロントホイール	2	
18	26902-A01-000	誘導輪	4	
19	91904-A09-000	カラー 20×16	4	
20	91902-A09-000	カラー 25×16	2	
21	91601-A26-000	スプリング 31×110	2	
22	91602-A26-000	スプリング 19×110	2	
23	91219-1025011	コガタバネプレートB 10×25	2	
24	91219-1225011	コガタバネプレートB 12×25	4	
25				
26	91251-1035451	丸座金 10×35×4.5	6	
27	91251-1025321	丸座金 10×25×3.2	4	
28	91303-A26-000	丸座金 14×38×4.5	2	
29	93000-1002017	コガタバネB 10×20(7T)	8	
30	93000-1006517	コガタバネB 10×65(7T)	4	
31	94006-12410	フランジN 12×1.25	4	
32	94101-10010	ミガキW 10	4	
33	41100-B16-006	本体フレームCOMP	1	適用号機：~80****
34	96105-06004	ベアリング 6004UU	8	
35	96105-06005	ベアリング 6005UU	8	
36	96381-20000	グリスニップル A-MT6×1	2	
37	41100-B15-000	本体フレーム COMP	1	供給不可 適用号機：00****~
38	41903-A91-000	車輪ホルダー	2	
39	93000-1203517	コガタバネB 12×35(7T)	4	
40	94005-12412	コガタN 12×1.25(2)	4	
41	94003-10412	コガタN 10(2)	4	
42	21100-A94-002	クローラフレームL COMP	1	適用号機：50****
43	21200-A94-002	クローラフレームR COMP	1	適用号機：50****
44	10901-A94-000	オイルエレメント (12540-1101)	1	トランスミッション部品
45	11901-A94-000	クーリングファン	1	トランスミッション部品 供給不可

4.除雪フレーム

SS234DX



4. 除雪フレーム

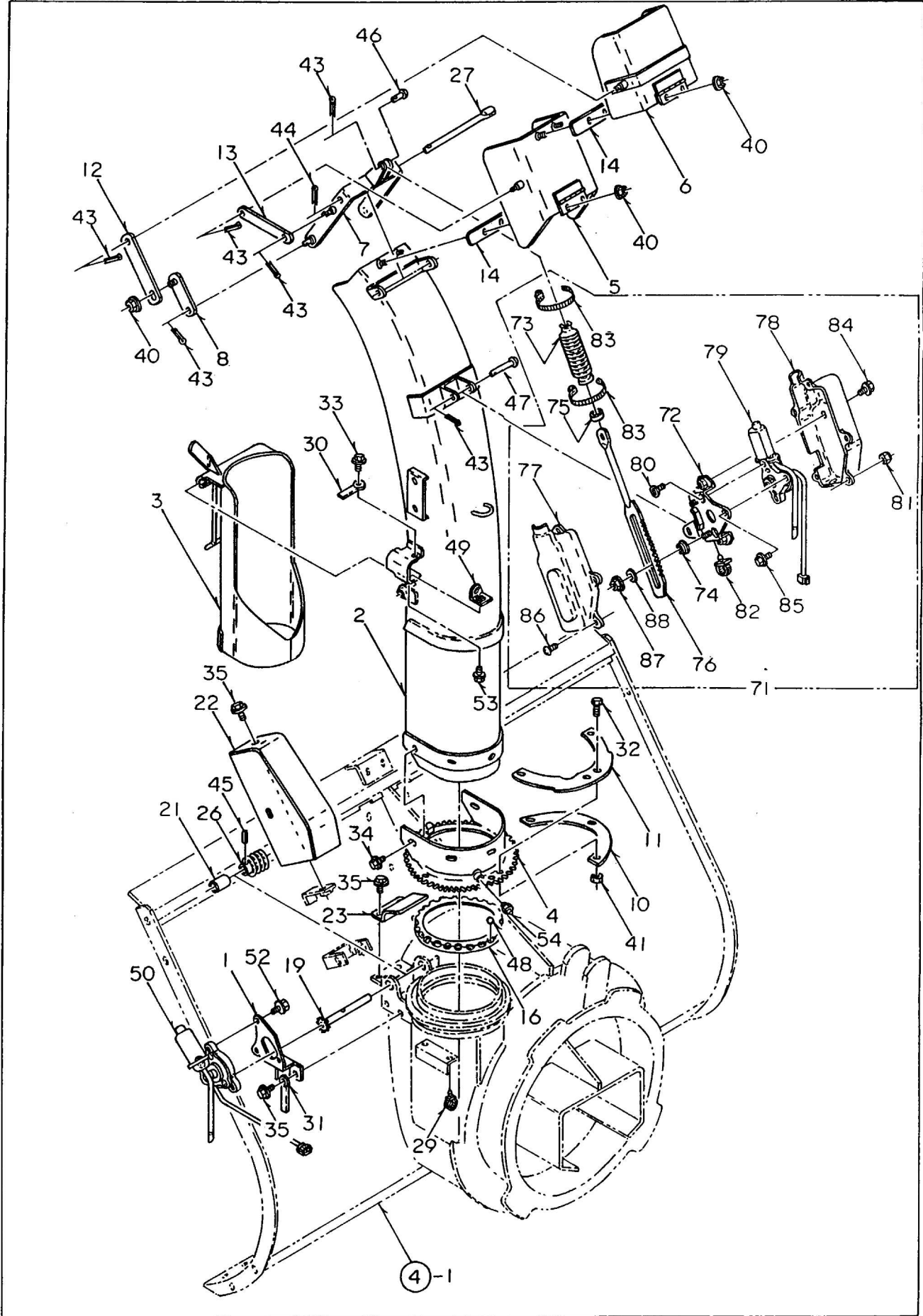
SS234DX

No	部品番号	部品名	個数	備考
1	31300-B16-053	除雪フレーム COMP	1	PL部品番号注 ⑬-16 適用号機 : 00****~
2	32100-A26-002	スノークuttingプレート L COMP	1	
3	32200-A26-002	スノークuttingプレート R COMP	1	
4	31901-A26-000	シャハイバン	1	
5				
6	31903-B16-000	ソリ L	1	
7	31901-B13-000	エッジ	1	
8	32901-A26-000	スノークuttingバー A	2	
9	32902-A26-000	スノークuttingバー B	1	
10	39901-B51-000	雪かき棒	1	適用号機 : ~60****
11	39902-A65-000	止め金具	2	適用号機 : ~60****
12	91217-0801679	67ナットB 8×16	15	
13	92200-0801617	コガタB8X16(7T)	2	適用号機 : ~60****
14	93300-1204517	フランジB 12×1.25×45	8	
15	93100-0802017	フランジB 8×20	3	
16	93100-0802517	フランジB 8×25	4	
17	93000-1002517	コガタネB 10×25(7T)	4	
18	93100-0801617	フランジB 8×16	4	
19	94002-08410	フランジN 8	6	~60**** (使用個数9個)、80****~ (使用個数6個)
20	94006-12410	フランジN 12×1.25	8	
21	94101-06010	ミガキW 6	6	
22	96381-20000	グリ-スニップル A-MT6×1	3	
23	31904-B16-000	ソリ R	1	
24				
25				
26	31300-B16-030	除雪フレームCOMP	1	適用号機 : 80****
27	31300-B16-000	除雪フレームCOMP	1	適用号機 : 60****
28	31300-A91-002	除雪フレームCOMP	1	適用号機 : 50****
29				
30				
31				
32				
33				
34				
35				
36	30002-B18-001	ローリングガイド Assy	4式	
37	31400-B18-000	ローリングガイド COMP	1	
38	31902-B18-000	シム	4	
39	31903-B18-000	シム 0.6	1	
40				
41				
42				
43				
44				
45				

適用号機 80****~

5. シュータ

SS234DX



適用号機 80****~

5. シュータ

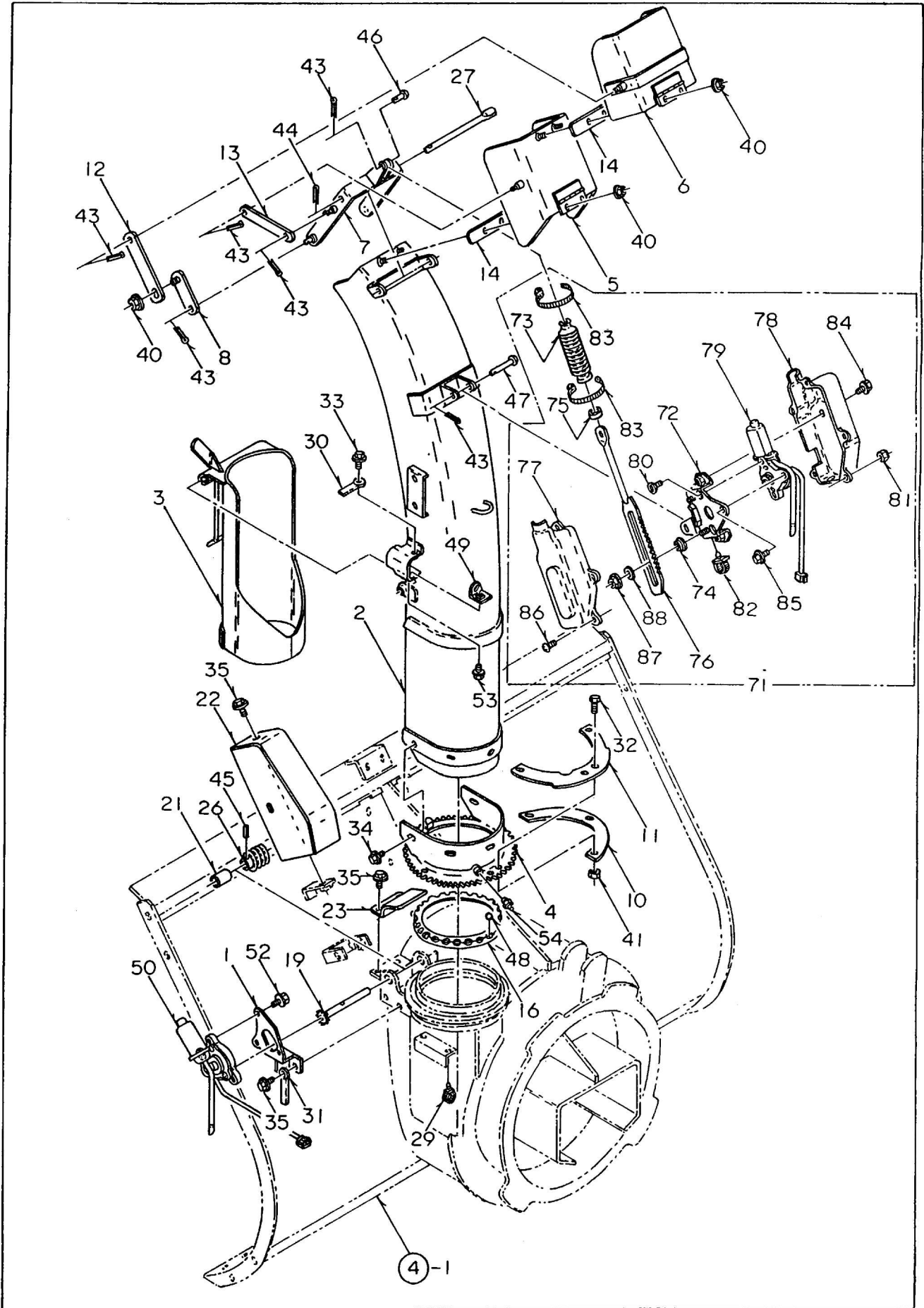
SS234DX

No	部 品 番 号	部 品 名	個 数	備 考
1	31200-B07-002	センカイモーターブACKET COMP	1	
2	33100-B07-002	シュータ 1200 COMP	1	PL部品番号注文 ⑱-18
3	33200-A91-006	カートリッジカバー COMP	1	PL部品番号注文 ⑱-17
4	33200-B07-001	シュータベース COMP	1	
5	33300-B08-002	シュータデフレクタ A COMP	1	
6	33400-B08-001	シュータデフレクタ B COMP	1	
7	33500-B08-001	シュータアーム COMP	1	
8	33600-B08-000	シュータリンク A COMP	2	
9				
10	33901-A26-000	シュートクランプ	2	
11	33902-B18-000	シュータストッパー	1	
12	33902-B08-000	シュータリンク B	2	
13	33907-B08-000	リンクアーム 133	2	
14	33903-A26-001	シュートゴム	2	
15				
16	33905-B08-030	ボールリテーナ	1	
17				
18				
19	34100-B07-002	ウォームシャフト COMP	1	
20				
21	34903-B07-000	ウォームカラー	1	
22	38100-B16-000	センカイモーターカバー COMP	1	PL部品番号注文 ⑱-19
23	38901-B07-000	ウォームカバー	1	
24				
25				
26	62901-A71-030	ウォーム	1	
27	91262-101850	プレスピン 10×185	1	
28				
29	91315-C4397	ケーブルクリップ C-4397	2	
30	91331-060451	コードクランプ 6×45	1	
31	91331-080801	コードクランプ 8×80	1	
32	92200-0802517	コガタB 8×25(7T)	6	
33	93100-0601217	フランジB 6×12	1	
34	93100-0801217	フランジB 8×12	8	
35	93100-0801617	フランジB 8×16	4	
36				
37				
38				
39				
40	94002-08410	フランジN 8	6	
41	94003-08412	コガタN 8(2)	6	
42				
43	94210-25150	ワリピン 2.5×15	10	
44	94210-30200	ワリピン 3×20	1	
45	94319-45025	スプリングピン 4.5×25	1	

適用号機 80****~

5. シュータ

SS234DX



適用号機 80****~

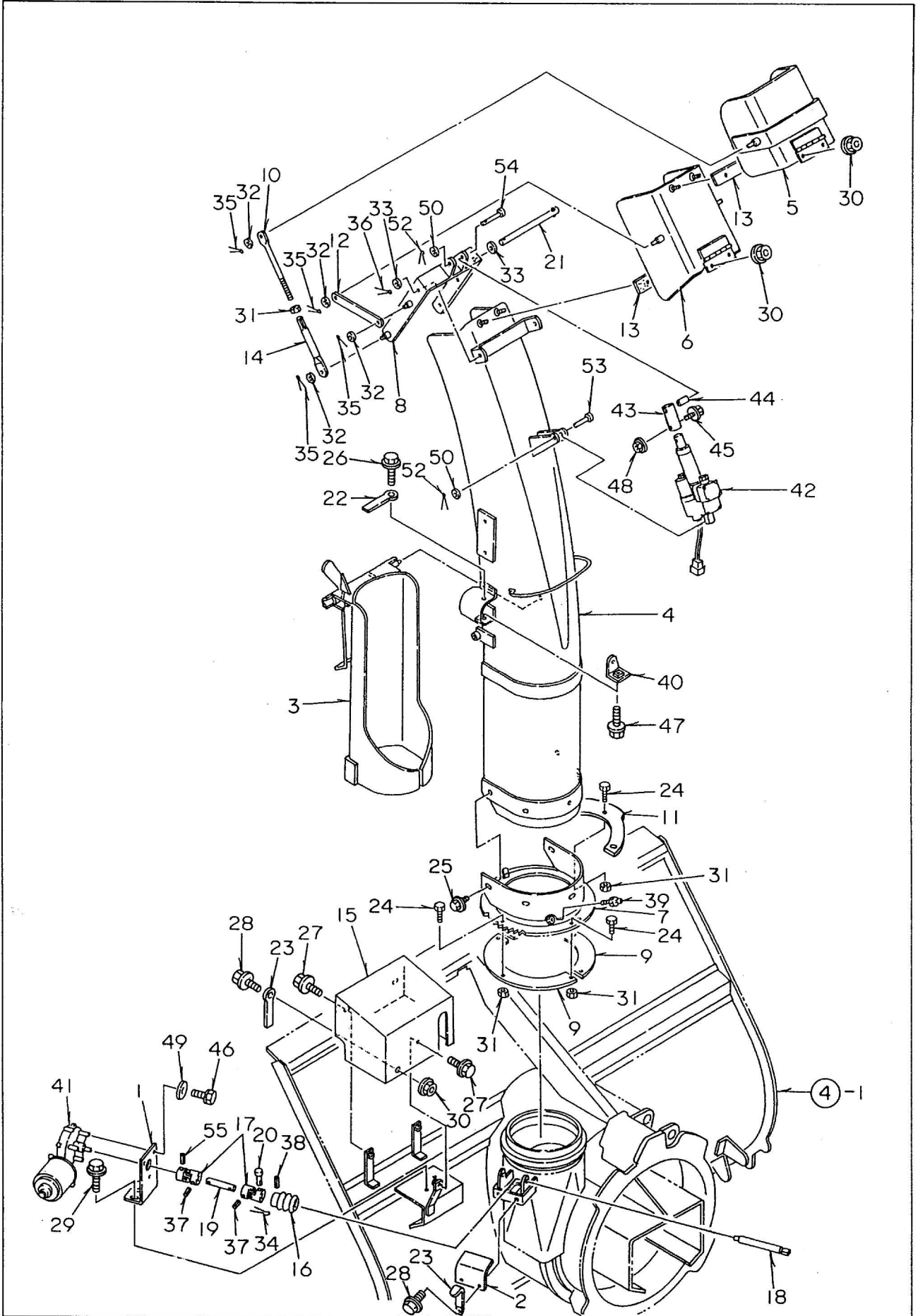
5. シュータ

SS234DX

No.	部品番号	部品名	個数	備考
46	94330-0802510	マルアタマピン 8x25	1	
47	94330-0805510	マルアタマピン 8x55	1	
48	96391-85000	スチールボール 8.5	24	
49	81100-A91-000	シュートスイッチブラケット COMP	1	
50	82100-B10-000	シュータモーター Assy	1	H:36110-766-003
51				
52	93100-0601617	フランジB 6x16	3	
53	93100-0801217	フランジB 8x12	1	
54	96381-20000	グリースニップル A-MT6x1	1	
55				
56				
57				
58				
59				
60				
61				
62				
63				
64				
65				
66				
67				
68				
69				
70				
71	30001-B08-000	上下シュータモーター Assy	1式	
72	33700-B08-002	モーターブラケット A COMP	1	
73	33904-B08-000	シュータブーツ	1	
74	33906-B08-000	取付カラー	2	
75	33908-B08-000	スペーサチューブ	1	
76	34200-B08-002	シュートラック COMP	1	
77	38905-B08-000	モーターカバー L	1	
78	38908-B08-000	モーターカバー R	1	
79	82100-B10-000	シュータモーター Assy	1	H:36110-766-003
80	91217-0601674	67ナサラB 6x16	2	
81	91233-054110	Uナット 5	5	
82	91315-C4397	ケーブルクリップ C-4397	1	
83	91316-2140	ケーブルバンド CV-140SW	2	
84	93100-0601217	フランジB 6x12	2	
85	93100-0601617	フランジB 6x16	1	
86	93500-0501214	ナベコネジ 5x12	5	
87	94002-06410	フランジN 6	2	
88	94101-06015	ダイヤルW 6	2	
89				
90				

適用号機 50****
~60****

5.シュート



適用号機 50****
~60****

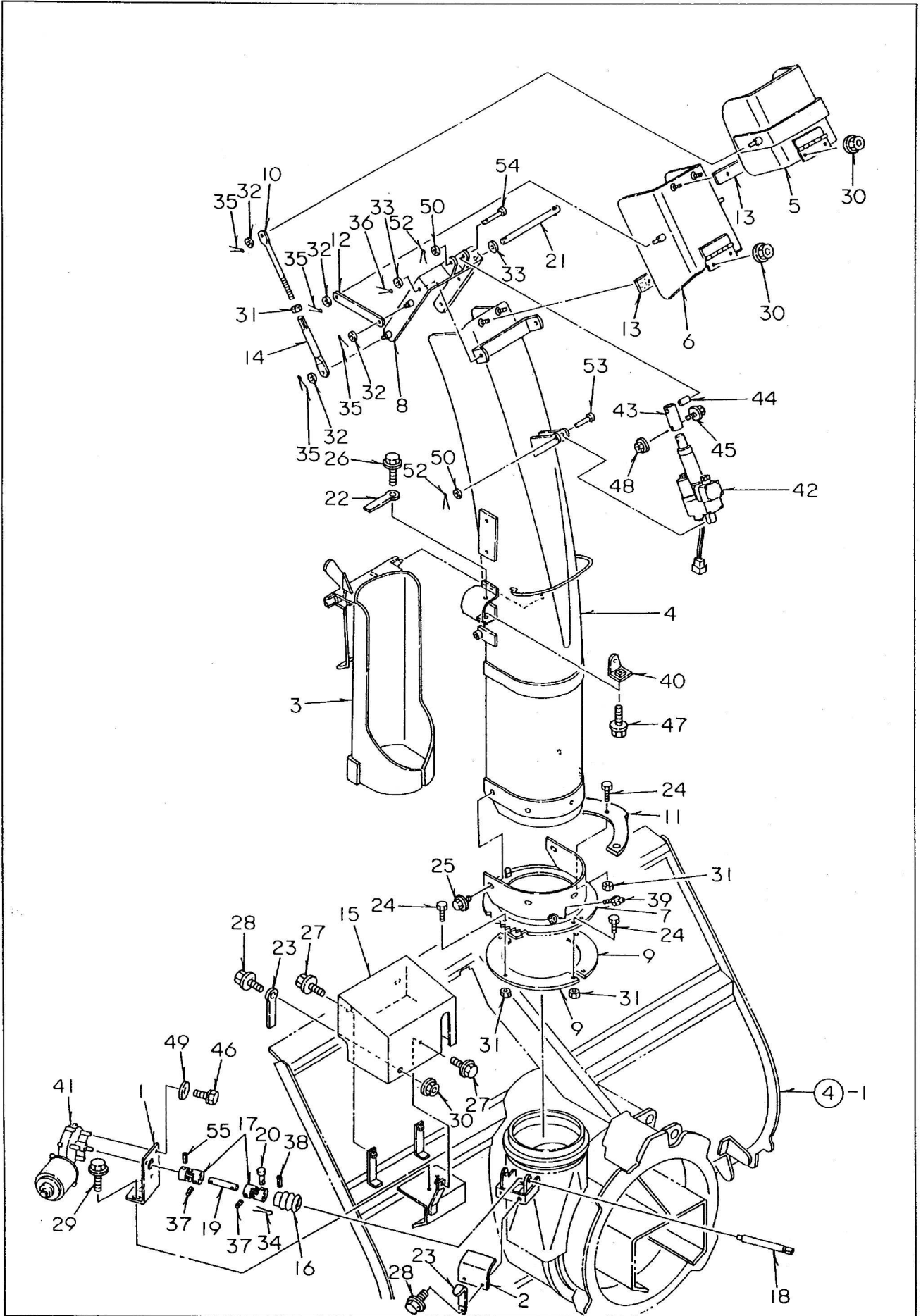
5. シュート

SS234DX

No.	部品番号	部品名	個数	備考
1	31400-B08-001	モーターベース COMP	1	供給不可
2	31901-A53-000	ウォームカバー	1	
3	33200-A91-003	カートリッジカバー COMP	1	PL部品番号注文 ㊟-17
4	33300-A91-034	電動シュート 1200 COMP	1	PL部品番号注文 ㊟-18 供給不可
5	33400-A60-000	シュートキャップ B COMP	1	
6	33400-A91-000	シュートキャップ A COMP	1	
7	33500-A91-000	シュートベース COMP	1	代替品番33200-B07-004
8	33600-A91-000	シュート操作アーム COMP	1	
9	33901-A26-000	シュートクランプ	2	
10	33901-A70-001	アジャストロッド	2	
11	33901-B18-001	シュークストッパー	1	
12	33902-A60-000	リンクアーム 129	2	
13	33903-A26-001	シュートゴム	2	
14	33903-A60-000	シュートリンクロッド 105	2	
15	38100-A91-001	モーターカバー COMP	1	PL部品番号注文 ㊟-19
16	62901-A71-030	ウォーム	1	
17	75500-A01-001	ジョイント NC-10-RRA-16	2	
18	75901-B07-030	ウォームシャフト	1	
19	75909-A91-000	ジョイントシャフト	1	
20	76915-A91-000	ピン 4.3×25	1	
21	91262-101850	プレスピン 10×185	1	
22	91331-060451	コードクランプ 6×45	1	
23	91331-080801	コードクランプ 8×80	2	
24	92200-0802017	コガタB 8×20(7T)	6	
25	93100-0801217	フランジB 8×12	5	
26	93100-0601217	フランジB 6×12	1	
27	93100-0601617	フランジB 6×16	3	
28	93100-0801617	フランジB 8×16	3	
29	93100-0802017	フランジB 8×20	2	
30	94002-08410	フランジN 8	5	
31	94003-08412	コガタN 8(2)	8	
32	94101-08010	ミガキW 8	8	
33	94101-10010	ミガキW 10	2	
34	94210-16100	ワリピン 1.6×10	1	
35	94210-25150	ワリピン 2.5×15	8	
36	94210-30200	ワリピン 3×20	1	
37	94319-45020	スプリングピン 4.5×20	2	
38	94319-45025	スプリングピン 4.5×25	1	
39	96381-20000	グリスニップル A-MT6×1	1	
40	81100-A91-000	シュートスイッチブラケット COMP	1	
41	84100-A85-000	センカイモーター	1	
42	84200-A91-000	電動シリンダー	1	
43	84901-A91-002	シリンダアダプター	1	
44	84902-A91-000	シリンダピンブッシュ	1	
45	93100-0603517	フランジB 6×35	1	

適用号機 50****
~60****

5.シュート



適用号機 50****
~60****

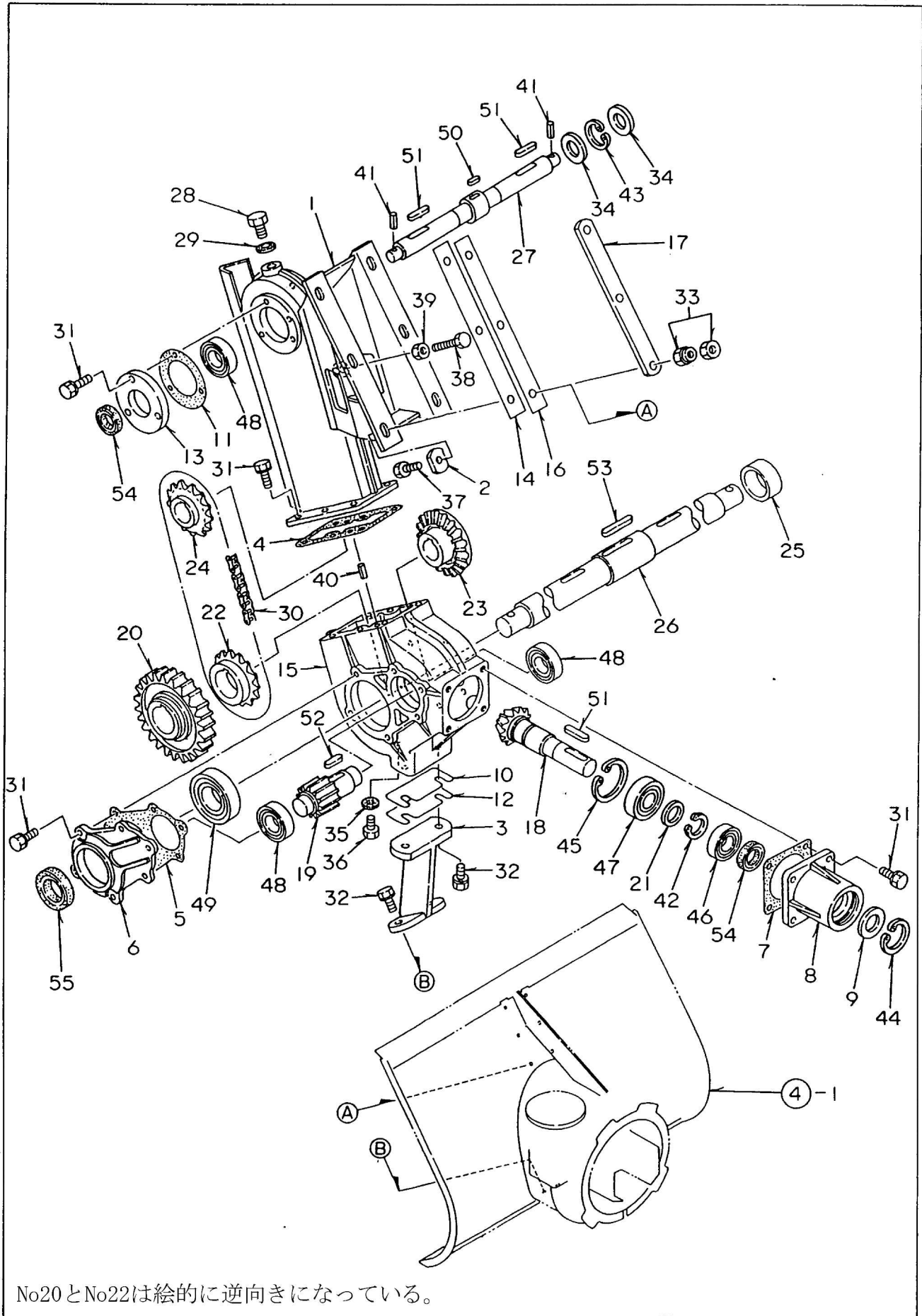
5. シュート

SS234DX

No.	部品番号	部品名	個数	備考
46	92900-0501617	バネB 5x16(7T)	3	
47	93100-0801217	フランジB 8x12	1	
48	94002-06410	フランジN 6	1	
49	94101-05010	ミガキW 5	3	
50	94101-06010	ミガキW 6	2	
51				
52	94210-20150	ワリピン 2x15	2	
53	94330-0603510	マルアタマピン 6x35	1	
54	94330-0605010	マルアタマピン 6x50	1	
55	94319-40025	スプリングピン 4x25	1	
56				
57				
58				
59				
60				
61				
62				
63				
64				
65				
66				
67				
68				
69				
70				
71				
72				
73				
74				
75				
76				
77				
78				
79				
80				
81				
82				
83				
84				
85				
86				
87				
88				
89				
90				

6.オーガギヤケース

SS234DX



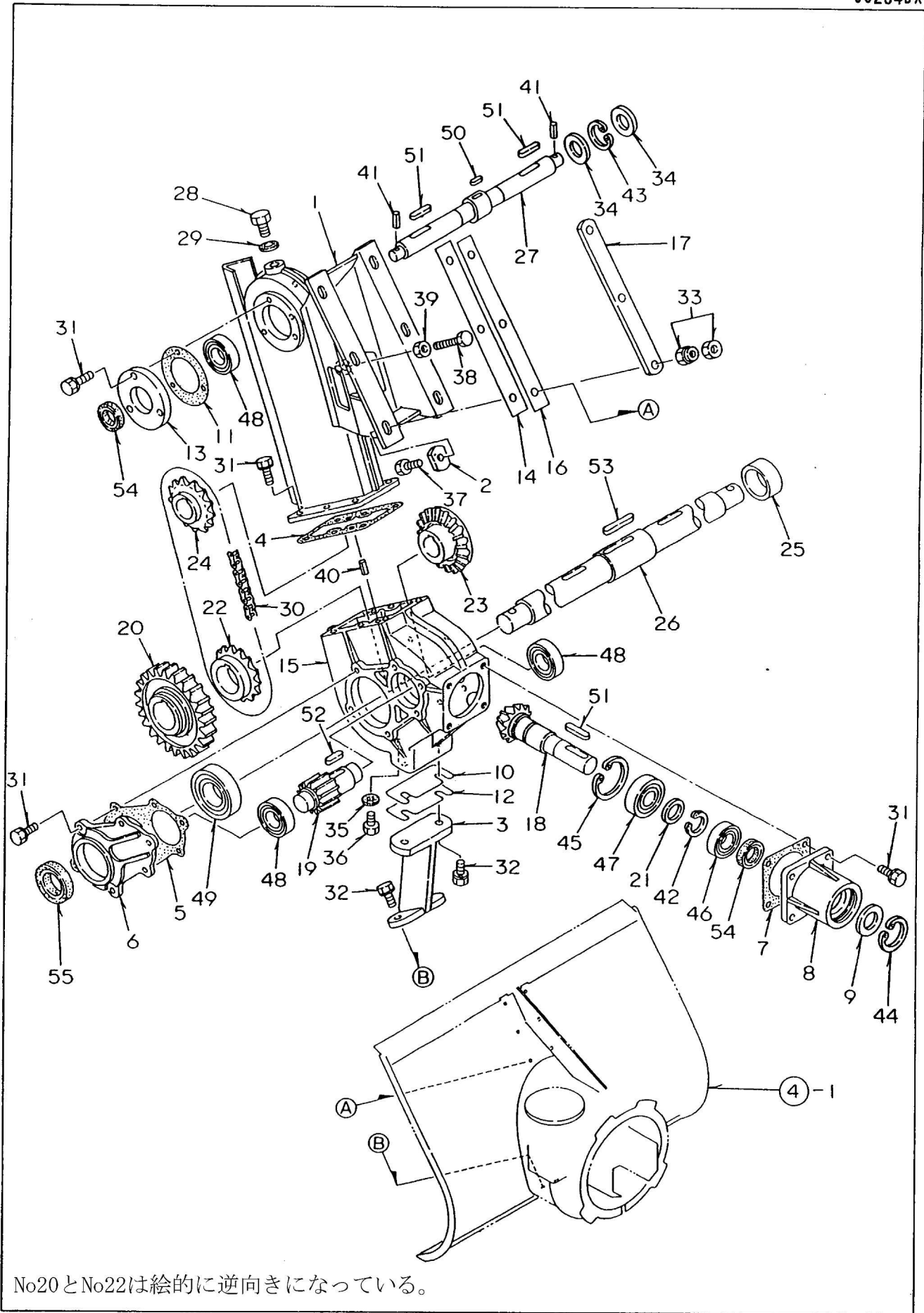
6. オーガギヤケース

SS234DX

No.	部品番号	部品名	個数	備考
1	31600-A26-002	チェーンケース COMP	1	
2	31901-A58-000	チェーンケース座金	6	
3	31901-A84-002	ギヤケースサポート	1	
4	31902-A71-001	オーガギヤケースパッキン	1	
5	31903-A71-001	ギヤケースフタパッキン	2	
6	31904-A09-130	オーガギヤケースフタ	2	
7	31905-A71-001	入力ハウジングパッキン	1	
8	31906-A70-100	入力ハウジング	1	
9	31906-A71-000	ボウゴパン	1	
10	31907-A71-001	ギヤケースライナ 2.0	1	
11	31908-A26-001	上段ローターフタパッキン	2	
12	31908-A71-001	ギヤケースライナ 0.6	3	
13	31909-A26-100	上段ロータフタ	2	
14	31911-A09-001	チェーンケース調整ライナー 1.0	2	
15	31911-A26-300	オーガギヤケース	1	
16	31912-A09-001	チェーンケース調整ライナー 2.0	5	代替品番31902-B56-001
17	31913-A09-000	アテ座金	2	
18	32906-A70-000	ベベルギヤ M3×14	1	
19	32903-A71-000	平歯車 M3.5×12	1	
20	32904-A71-000	平歯車 M3.5×34	1	
21	32905-A70-000	スラストワッシャ 28×40×2	1	
22	32907-A09-000	スプロケット 40×18(下)	1	
23	32907-A70-000	ベベルギヤ M3×33	1	
24	32908-A09-000	スプロケット 40×18(上)	1	
25	32909-A09-001	カラー 40×19	1	
26	34902-A09-002	オーガ軸	1	
27	34901-B18-002	上段ローターシャフト	1	
28	91901-A53-000	オイルキャップ	1	
29	91902-A53-000	オイルキャップパッキン	1	
30	91911-A26-000	ローラーチェーン 40×78	1	
31	91219-0825010	コガタバネプレートB 8×25	28	
32	91219-1030010	コガタバネプレートB 10×30	4	
33	91235-10100	ハードロックN 10	6	
34	91251-1830321	丸座金 18×30×3.2	4	
35	91691-1018202	丸パッキン 10×18×2	1	
36	92000-1001614	B 10×16	1	
37	92200-1004017	コガタB 10×40(7T)	6	
38	92201-1006514	コガタB 10×65	1	
39	94003-10412	コガタN 10(2)	1	
40	94319-60016	スプリングピン 6×16	2	
41	94319-60025	スプリングピン 6×25	2	
42	94510-28080	Cジクトメワ 28	1	
43	94520-30080	C7ナトメワ 30	2	
44	94520-45080	C7ナトメワ 45	1	
45	94520-52080	C7ナトメワ 52	1	

6.オーガギヤケース

SS234DX



No20とNo22は絵的に逆向きになっている。

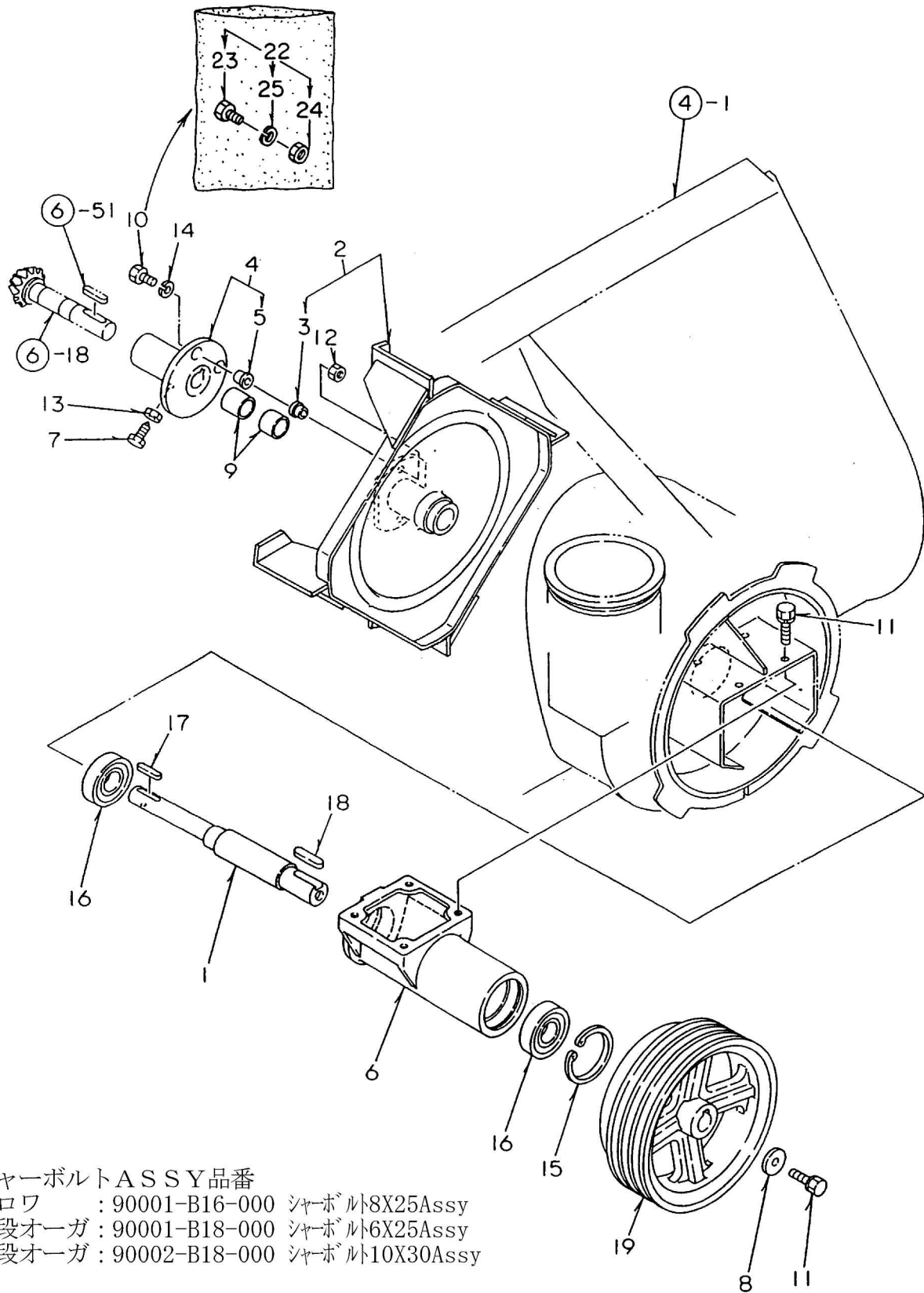
6. オーガギヤケース

SS234DX

No	部品番号	部品名	個数	備考
46	96100-06005	ベアリング 6005	1	
47	96100-06028	ベアリング 60/28	1	
48	96100-06205	ベアリング 6205	4	
49	96100-06207	ベアリング 6207	2	
50	97114-023240	キ- 7x7x23RR	1	
51	97114-033041	キ- 7x7x33S	3	
52	97115-030241	キ- 8x7x30RR	1	
53	97117-052241	キ- 12x8x52RR	1	
54	98251-2504008	シ-ル D25408	3	
55	98251-3505511	シ-ル D355511	2	
56				
57				
58				
59				
60				
61				
62				
63				
64				
65				
66				
67				
68				
69				
70				
71				
72				
73				
74				
75				
76				
77				
78				
79				
80				
81				
82				
83				
84				
85				
86				
87				
88				
89				
90				

7.ブロワ

SS234DX



シャーボルトASSY品番
 ブロワ : 90001-B16-000 シャーボルト8X25Assy
 上段オーガ : 90001-B18-000 シャーボルト6X25Assy
 下段オーガ : 90002-B18-000 シャーボルト10X30Assy

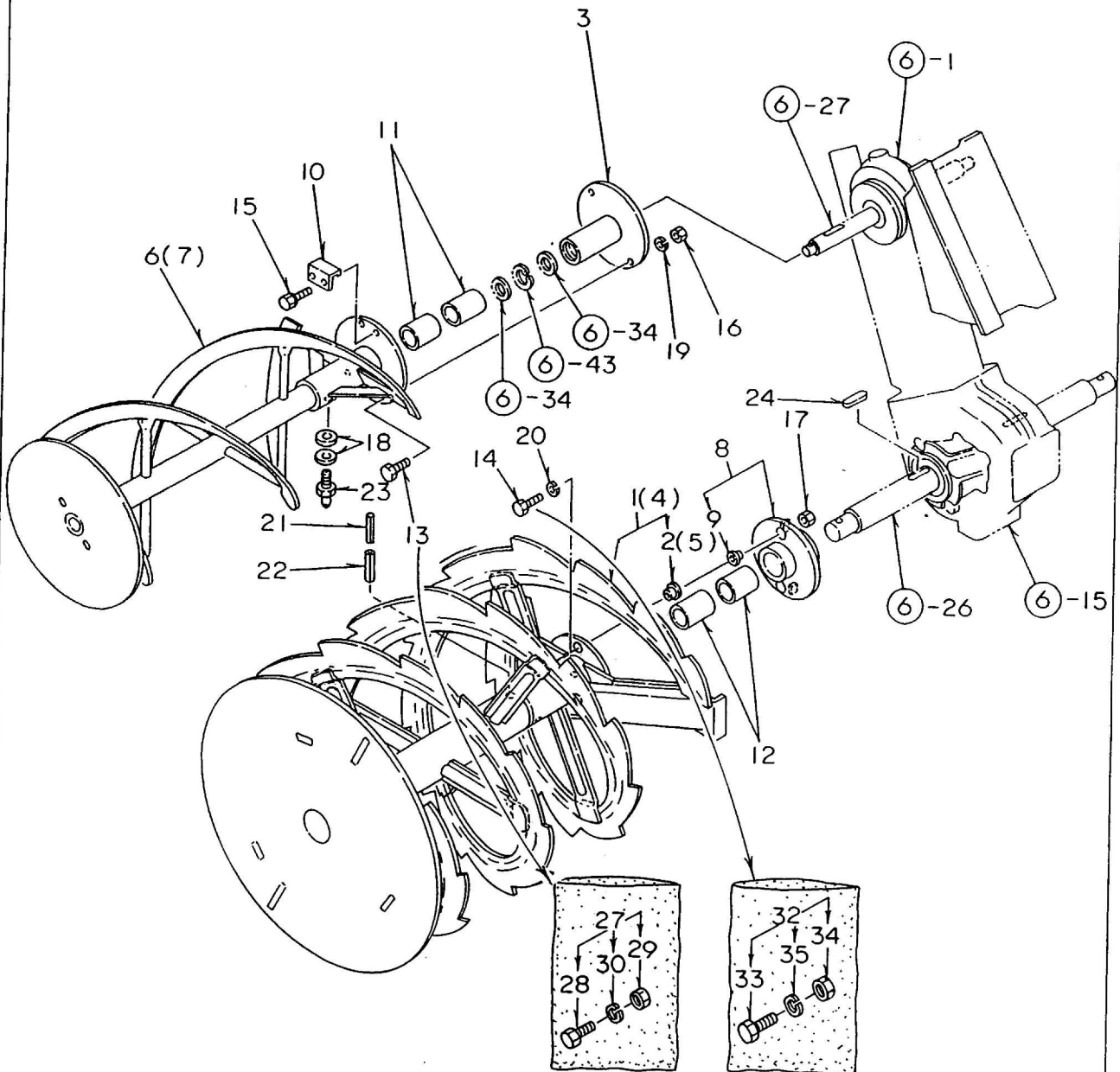
7. フロワ

SS234DX

No	部 品 番 号	部 品 名	個 数	備 考
1	34901-B16-000	フロワシャフト	1	
2	36100-A91-007	フロワ COMP	1	
3	36150-A09-001	オーガシャープッシュ	2	
4	36200-A91-000	オーガジョイント COMP	1	
5	36150-A09-001	オーガシャープッシュ	2	
6	36901-B18-000	フロワシャフトハウジング	1	
7	91212-1030147	コガタオシB 10×30(120' (7T	1	
8	91251-1035451	丸盤 10×35×4.5	1	
9	91646-2530	プッシュ BM2530FB	2	
10	92001-0802514	B 8×25	1	
11	93000-1002517	コガタバネB 10×25(7T	5	
12	94001-08412	N 8(2	1	
13	94003-10412	コガタN 10(2	1	
14	94111-08012	バネW 8	1	
15	94520-72080	C7ナット 72	1	
16	96105-06306	ベアリング 6306UU	2	
17	97114-033041	キー 7×7×33S	1	
18	97115-040041	キー 8×7×40S	1	
19	63901-B16-001	Vプーリー 231B-3×30	1	
20				
21				
22	90001-B16-000	シャーボルト 8×25 Assy	1式	オプション(フロワ・シャープ用)
23	92001-0802514	B 8×25	10	
24	94001-08412	N 8(2	10	
25	94111-08012	バネW 8	10	
26				
27				
28				
29				
30				
31				
32				
33				
34				
35				
36				
37				
38				
39				
40				
41				
42				
43				
44				
45				

8.オーガ

SS234DX



シャフトASSY品番

ブロワ : 90001-B16-000 シャフト8X25Assy

上段オーガ : 90001-B18-000 シャフト6X25Assy

下段オーガ : 90002-B18-000 シャフト10X30Assy

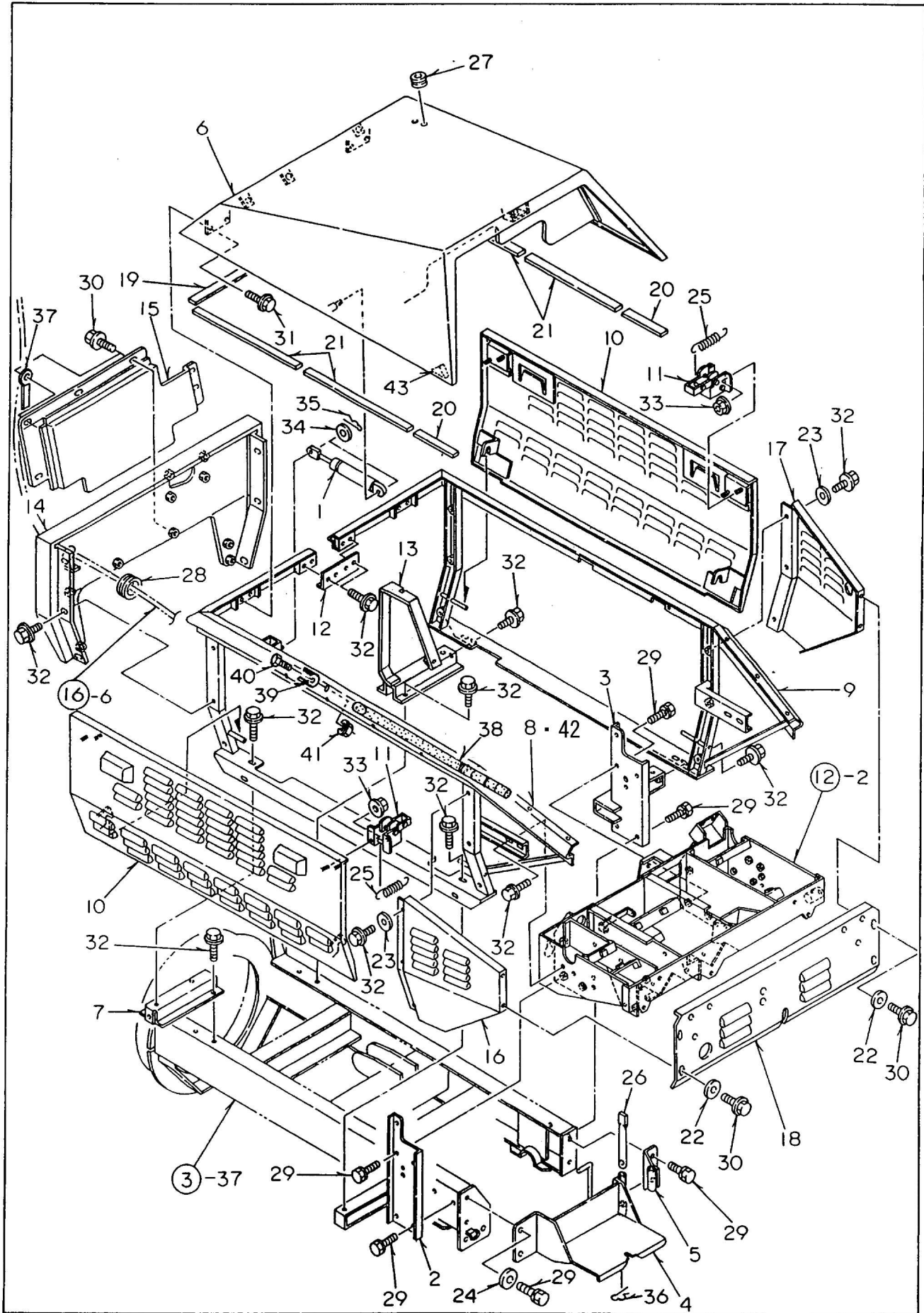
8. オーガ

SS234DX

No	部品番号	部品名	個数	備考
1	35100-A26-036	下段オーガ L COMP	1	
2	35901-A30-000	オーガシャーブッシュ	2	
3	35100-B18-001	上段シャーフランジ COMP	2	
4	35200-A26-036	下段オーガ R COMP	1	
5	35901-A30-000	オーガシャーブッシュ	2	
6	35300-A84-002	上段オーガ L COMP	1	
7	35400-A84-002	上段オーガ R COMP	1	
8	35500-A58-002	オーガシャーフランジ COMP	2	
9	35901-A30-000	オーガシャーブッシュ	4	
10	35903-A09-000	ストッパ-	2	
11	91646-3540	ブッシュ BM3540FB	4	
12	91646-3550	ブッシュ BM3550FB	4	
13	92001-0602514	B 6x25	2	
14	92001-1003014	B 10x30	2	
15	93000-0801217	コガクバネB 8x12(7T	4	
16	94001-06412	N 6(2	2	
17	94001-10412	N 10(2	2	
18	94101-06010	ミガキW 6	4	
19	94111-06012	バネW 6	2	
20	94111-10012	バネW 10	2	
21	94319-60045	スプリングピン 6x45	2	
22	94319-10045	スプリングピン 10x45	2	
23	96381-20000	グリースニップル A-MT6x1	2	
24	97116-040240	キー 10x8x40RR	2	
25				
26				
27	90001-B18-000	シャーボルト 6x25 Assy	1式	オプション(上段オーガ・シャーピン用)
28	92001-0602514	B 6x25	10	
29	94001-06412	N 6(2	10	
30	94111-06012	バネW 6	10	
31				
32	90002-B18-000	シャーボルト 10x30 Assy	1式	オプション(下段オーガ・シャーピン用)
33	92001-1003014	B 10x30	10	
34	94001-10412	N 10(2	10	
35	94111-10012	バネW 10	10	
36				
37				
38				
39				
40				
41				
42				
43				
44				
45				

9.カバー

SS234DX



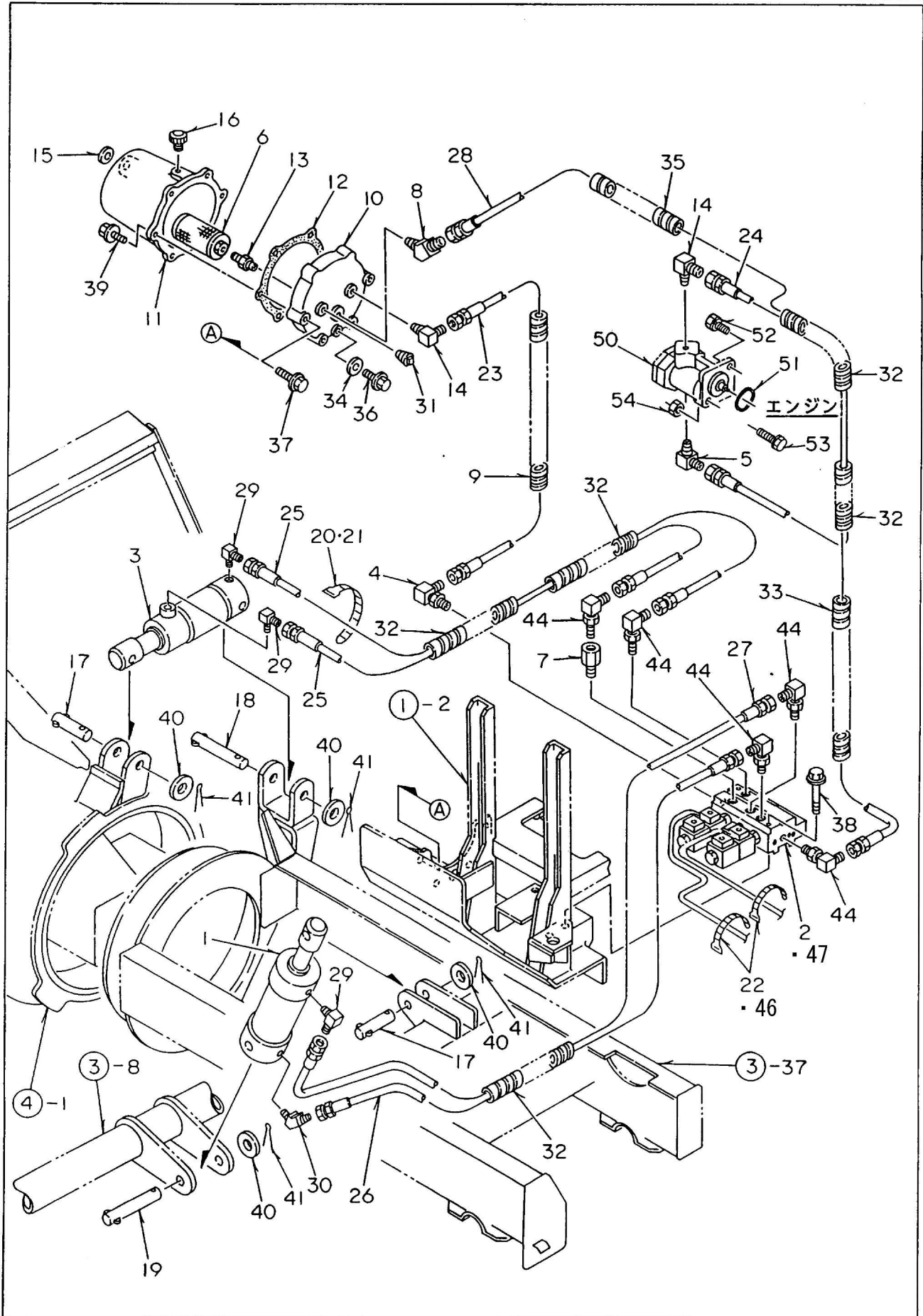
9. カバー

SS234DX

No.	部品番号	部品名	個数	備考
1	40001-B18-000	ガスダンパー 084603	1	
2	41200-B16-002	パネルブラケット L COMP	1	
3	41300-B16-002	パネルブラケット R COMP	1	
4	41400-B16-000	バッテリーベース COMP	1	
5	41500-B16-000	ベースヒンジ COMP	1	
6	48100-B22-004	ボンネット COMP	1	供給不可
7	48200-B16-001	カバーステー COMP	1	
8	48400-B16-032	カバーフレーム L COMP	1	PL部品番号注文 ㊸-20 適用号機: 80****~
9	48500-B16-006	カバーフレーム R COMP	1	PL部品番号注文 ㊸-21
10	48600-B16-004	サイドカバー COMP	2	
11	48700-B18-001	サイドカバーストッパー COMP	4	
12	48901-B18-002	フレームジョイント	1	
13	48300-B22-002	カバーステー R COMP	1	
14	49100-B22-000	フロントカバー COMP	1	供給不可
15	49200-B16-000	フロントベルトカバー COMP	1	
16	49300-B16-003	リアサイドカバー L COMP	1	
17	49400-B16-003	リアサイドカバー R COMP	1	
18	49901-B22-002	リアカバー	1	PL部品番号注文 ㊸-22
19	49901-B16-000	スポンジ 6×350	2	
20	49902-B16-001	スポンジ 6×50	2	
21	49902-B18-000	スポンジ 6×400	4	
22	94101-06015	ダイマルW 6	4	
23	94101-08015	ダイマルW 8	6	
24	94101-10015	ダイマルW 10	2	
25	91602-B18-001	コイルスプリング 9.5×42	4	
26	91262-121400	プレスピン 12×140	1	
27	91351-1081020	ゴムフッシュ BSB-21	1	
28	91352-3324420	ゴムフッシュ BW-32-2	1	
29	93000-1002517	コガタバネB 10×25(7T)	14	
30	93100-0601217	フランジB 6×12	10	
31	93100-0601617	フランジB 6×16	4	
32	93100-0801617	フランジB 8×16	32	
33	94002-06410	フランジン 6	8	
34	94101-08010	ミガキW 8	2	
35	94251-080111	スタップピン A8×1.8	2	
36	94251-120111	スタップピン A12×2.6	1	
37	91331-080801	コードクランプ 8×80	1	適用号機: 80****~
38	39901-A65-002	雪かき棒 代替品番39901-B51-000	1	適用号機: 80****~
39	39902-A65-001	止め金具	2	適用号機: 80****~
40	92200-0801617	コガタB 8×16(7T)	2	適用号機: 80****~
41	94002-08410	フランジン 8	2	適用号機: 80****~
42	48400-B16-004	カバーフレームL COMP	1	適用号機: ~60****
43	48901-B34-000	ボンネットゴム	2	適用号機: 80****~
44				
45				

10.油圧配管

SS234DX



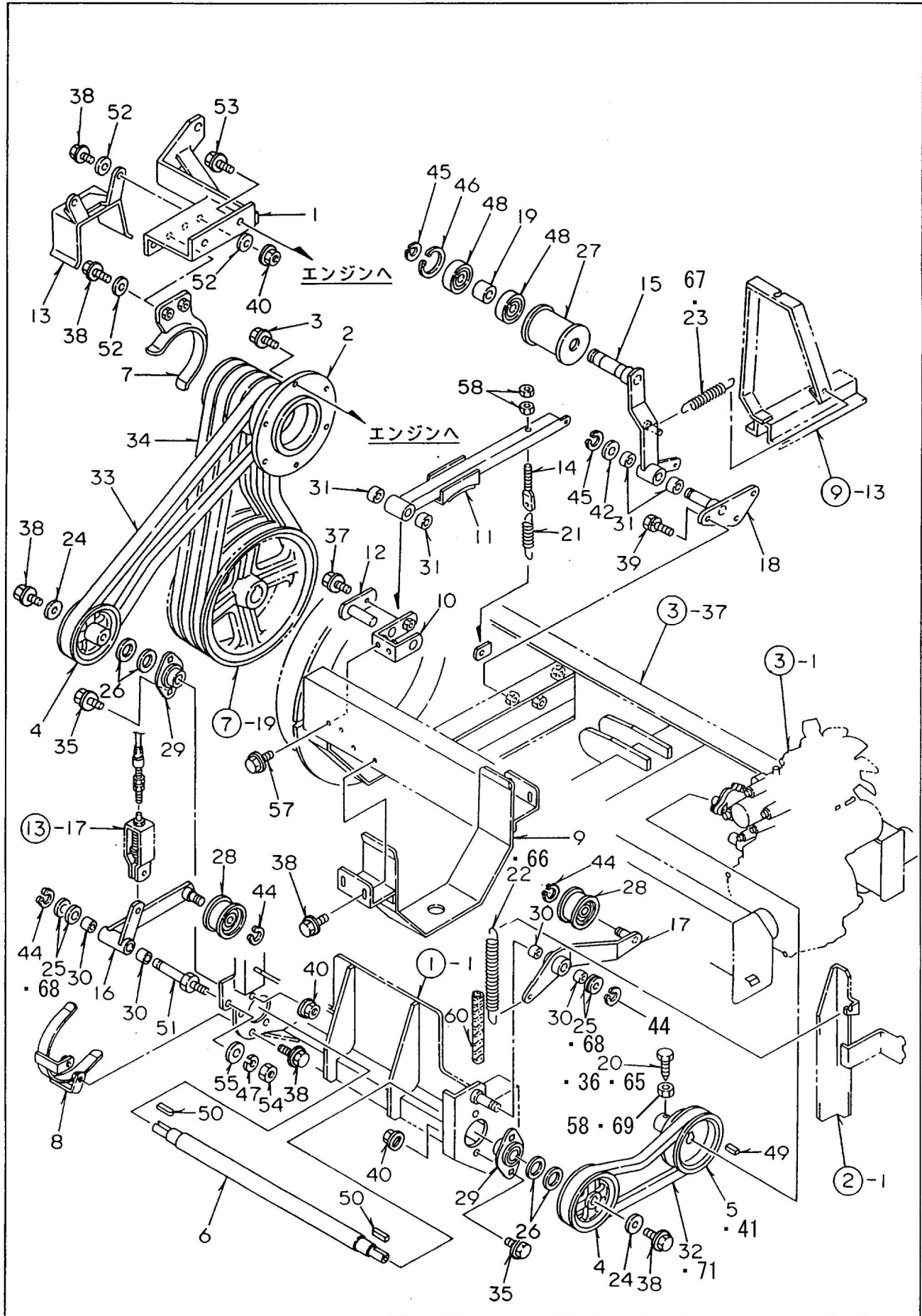
10. 油圧配管

SS234DX

No.	部品番号	部品名	個数	備考
1	50001-A91-000	復動油圧シリンダー φ60×115	1	代替品番50001-B56-000
2	50001-B16-030	バルブ CV-00501-41-00	1	適用号機：80****~
3	50005-A26-000	復動油圧シリンダー φ50×60	1	代替品番50002-B56-000
4	51901-B18-000	座付エルボ PF1/4×PF1/4	1	~60**** (使用個数6個), 80****~ (使用個数1個)
5	91551-3022008	90°エルボ 302208	1	
6	67200-A63-001	サクションフィルター NSP-03	1	
7	51901-B16-000	ジョイント PF1/4×PF1/4×25	1	
8	59902-A91-000	45°エルボ 3/8×1/2	1	
9	91580-1202001	プラマー 12×200	1	
10	67903-A63-000	オイルタンクプレート	1	
11	67904-A63-000	オイルタンクケース	1	供給不可
12	67905-A63-001	オイルタンクパッキン	1	
13	67906-A63-000	ニップル SNP03-000J	1	
14	67908-A63-000	90°エルボ 1/4×3/8	2	
15	67909-A63-000	オイルゲージ B30.8	1	
16	91701-R01-000	オイルキャップ	1	
17	91261-200751	耳付ピン 20×75	2	
18	91261-201001	耳付ピン 20×100	1	
19	91261-201101	耳付ピン 20×110	1	
20	91311-140	リピータイ RF140	2	
21	91311-250	リピータイ RF250	2	
22	91316-2140	ケーブルバンド CV-140SW	2	適用号機：80****~
23	91541-2303533	油圧ホース 2分×350	1	
24	91541-2311533	油圧ホース 2分×1150	1	
25	91541-2307033	油圧ホース 2分×700	2	
26	91541-2308033	油圧ホース 2分×800	1	
27	91541-2308533	油圧ホース 2分×850	1	
28	91541-4311033	油圧ホース 4分×1100	1	
29	91551-3022004	90°エルボ 302204	3	
30	91551-3024004	45°エルボ 302404	1	
31	91555-0341	4カクプラグ 3/8	1	
32	91580-2502001	プラマー 25×200	5	
33	91580-2503001	プラマー 25×300	1	
34	91691-0816202	丸パッキン 8×16×2	1	
35	91580-2002501	プラマー 20×250	1	
36	93100-0801217	フランジB 8×12	1	
37	93100-0801617	フランジB 8×16	4	
38	93100-0806517	フランジB 8×65	2	
39	93100-0602017	フランジB 6×20	6	
40	94101-20010	ミガキW 20	4	
41	94210-40300	ワリピン 4×30	4	
42				
43				
44	51904-B18-000	F付座付エルボ PF1/4×PF1/4	5	適用号機：80****~
45				
46	91312-150	ワイヤーバンド 150	2	適用号機：~60****
47	50001-B16-000	バルブ CV-00501-20-00	1	適用号機：~60****
48				
49				
50	76630-76102	ポンプ, アッシ(GP0-43L)	1	エンジン部品
51	04811-10460	Oリング	1	エンジン部品
52	01123-50825	ボルト	1	エンジン部品
53	01123-50835	ボルト	1	エンジン部品
54	02056-50080	ナット	1	エンジン部品
55				

11.動力伝達

SS234DX



1 1 . 動力伝達

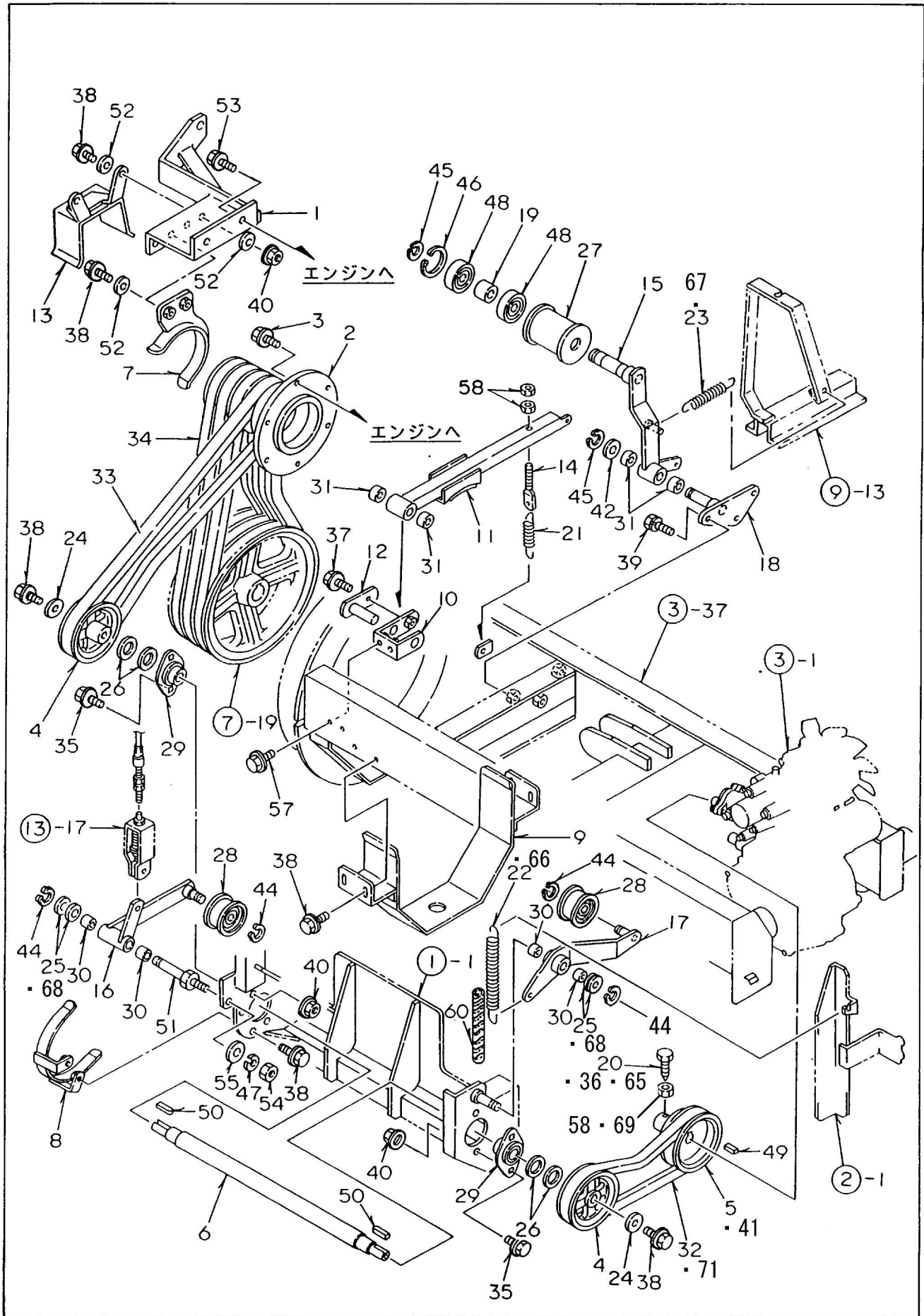
SS234DX

No.	部品番号	部品名	個数	備考
1	65400-B22-001	ストッパブラケット COMP	1	
2	02901-B22-000	エンジンプーリー	1	
3	93100-0802517	フランジB 8x25	6	
4	63902-B18-000	Vプーリー 113Bx20	2	
5	63904-B13-031	Vプーリー 113B-17	1	適用号機 : 80****~
6	64901-B16-002	カウンターシャフト	1	
7	65100-B22-000	エンジンベルトストッパ A COMP	1	
8	65300-B22-000	カウンターベルトストッパ COMP	1	
9	65500-B22-001	プロベルトストッパ COMP	1	
10	65500-B18-000	ブレーキブラケット COMP	1	
11	65600-B18-000	プロブレキ COMP	1	
12	65700-B18-000	ブレーキシャフト COMP	1	
13	65200-B22-000	エンジンベルトストッパ B COMP	1	
14	65901-A09-000	テンション調整ネジ	1	
15	66100-B16-001	除雪クラッチアーム COMP	1	
16	66200-B22-000	走行クラッチアーム COMP	1	
17	66300-B16-005	カウンターテンションアーム COMP	1	適用号機 : 80****~
18	66400-B18-001	プロワテンションシャフト COMP	1	
19	64907-G07-000	カラー 20x28	1	適用号機 : 80****~
20	91212-0825137	コガタオシB 8x25(90° (7T	1	適用号機 : 00****~
21	91603-A38-000	コイルスプリング 13.4x70	1	
22	91604-B18-000	コイルスプリング 28x245	1	適用号機 : 80****~
23	91605-B18-000	コイルスプリング 20x125	1	適用号機 : 80****~
24	91251-0835451	丸座金 8x35x4.5	2	
25	15901-M56-002	丸座金 15x23x1.2	6	適用号機 : 80****~
26	91251-2030231	丸座金 20x30x2.3	4	
27	91614-5262663	テンションプーリー 62-3	1	
28	91616-1545192	テンションプーリー H45	2	
29	91632-205450	ヒシフランジユニット ASPFL205	2	
30	91646-1515	プッシュ BM1515FB	4	
31	91646-2015	プッシュ BM2015FB	4	
32	91652-0808030	W800ベルト SB30	1	適用号機 : 80****~
33	91651-0209033	オレンジベルト LB33	1	
34	91651-0615046	スーパーコグベルト RCLBS46	3	
35	93100-0802517	フランジB 8x25	4	
36	91212-0825037	オシB8x25(90° (7T	1	適用号機 : 80****~
37	93100-0601617	フランジB 6x16	1	
38	93100-0802017	フランジB 8x20	12	
39	93000-1002517	コガタバネB 10x25(7T	3	
40	94002-08410	フランジN 8	6	
41	63904-B13-000	Vプーリー-113B-17	1	適用号機 : ~60****
42	94101-20010	ミガキW 20	1	
43				
44	94510-15080	Cシフトメワ 15	4	
45	94510-20080	Cシフトメワ 20	2	

17. 66300-B16-003~005
 カウンターテンションアーム は、
 32. 91652-0808030
 W800ベルトSB30 を
 使うこと。

11.動力伝達

SS234DX



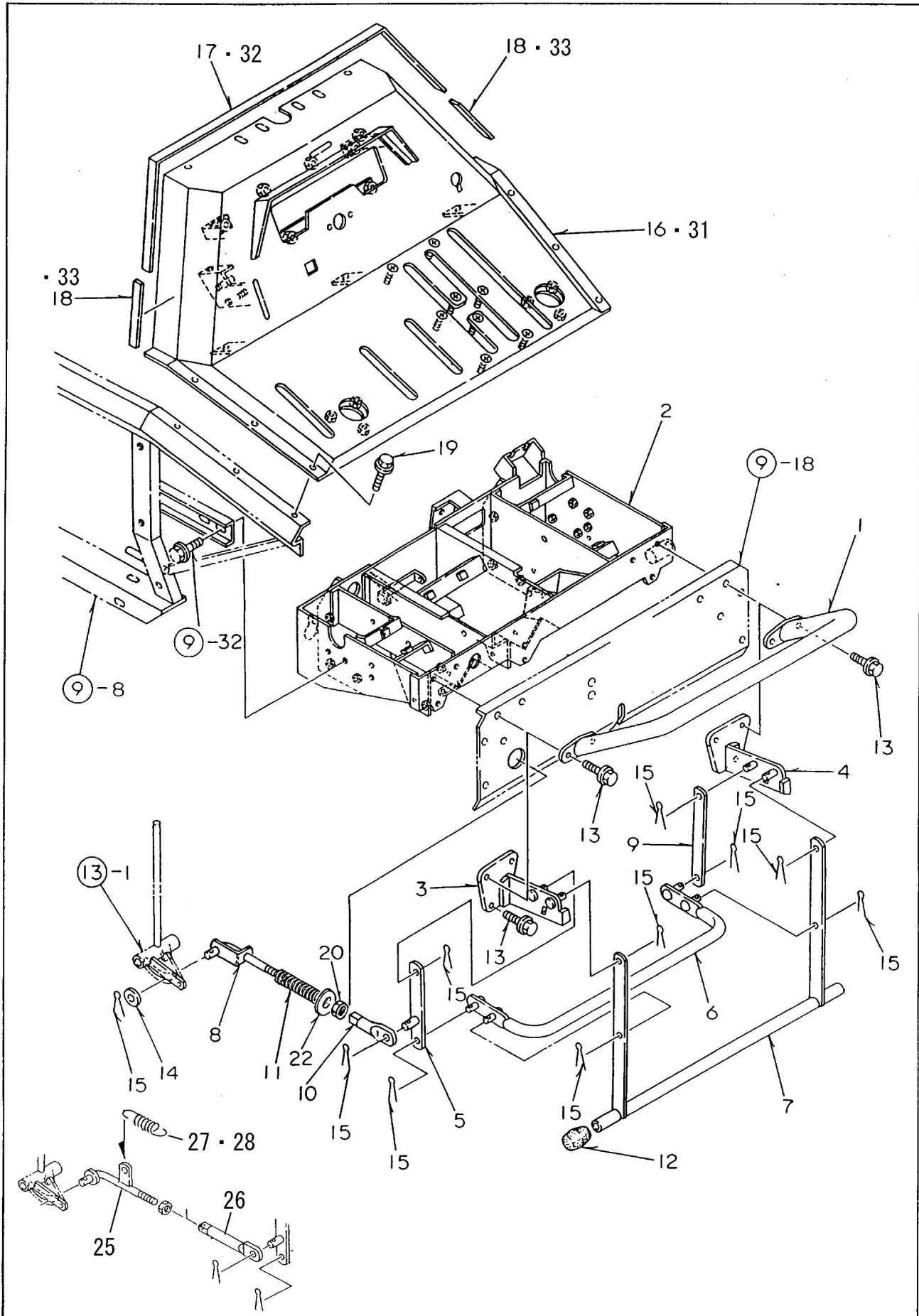
1 1 . 動力伝達

SS234DX

No.	部品番号	部品名	個数	備考
46	94520-52080	C7ナット 52	1	
47	94111-12012	バネW 12	1	
48	96105-06304	ベアリング 6304UU	2	
49	97112-022241	キー 5×5×22RR	1	
50	97113-020041	キー 6×6×20S	2	
51	66901-B22-000	起行クラッチシャフト	1	
52	94101-08015	ダイヤルW 8	6	
53	93300-1002517	フランジB 10×1.25×25	2	
54	94003-12412	コガタN 12(2)	1	
55	94101-12010	ミガキW 12	1	
56				
57	93100-0801617	フランジB 8×16	2	
58	94003-08412	コガタN 8(2)	3	~60**** (使用個数2個), 80****~ (使用個数3個)
59				
60	91580-2503001	ブレーム 25×300	1	適用号機 : 80****~
61				
62				
63				
64				
65	91212-0620037	オンB6X20(90° (7T	1	適用号機 : ~60****
66	91603-A71-000	リターンストップリング	1	適用号機 : ~60****
67	91604-A38-000	コイルストップリング 16.5X125	1	適用号機 : ~60****
68	91251-1525231	丸座金15X25X2.3	3	適用号機 : ~60****
69	94001-06412	N6 (2)	1	適用号機 : ~60****
70				
71	91651-0209031	オレンジベルトLB31	1	適用号機 : ~60****
72				<div style="background-color: yellow; padding: 5px;"> 17. 66300-B16-000~002 カウンターテンションアーム は、 32. 91651-0209031 オレンジベルトLB31 を 使うこと。 </div>
73				
74				
75				
76				
77				
78				
79				
80				
81				
82				
83				
84				
85				
86				
87				
88				
89				
90				

12.パネル・ハンドル

SS234DX



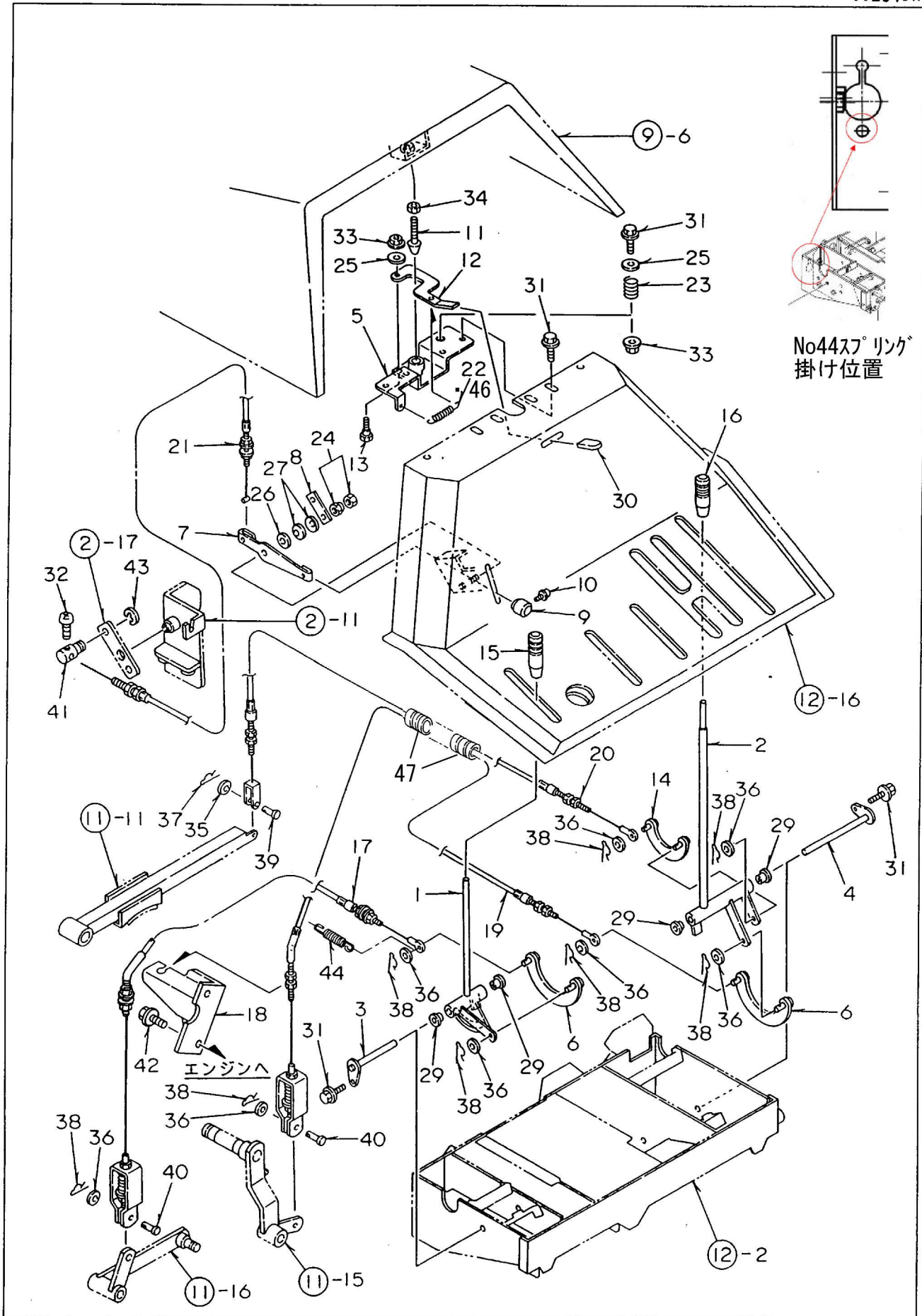
12. パネル・ハンドル

SS234DX

No.	部品番号	部品名	個数	備考
1	71100-B16-000	ハンドル COMP	1	
2	72200-B16-006	コントロールボックス COMP	1	
3	72200-A91-001	緊急停止レバーブラケット L COMP	1	
4	72300-A91-001	緊急停止レバーブラケット R COMP	1	
5	72600-A91-001	停止レバーリンク L COMP	1	
6	76300-A91-001	アッパーガード COMP	1	
7	76200-A91-000	緊急停止レバー COMP	1	
8	76600-B16-001	調整ロッド COMP	1	適用号機 : 00****~
9	76913-A91-001	停止レバーリンク	1	
10	73901-B39-000	リンク 50	1	適用号機 : 00****~
11	76905-B18-000	スプリング 15×105	1	適用号機 : 00****~
12	91354-1724	パイプ用ゴム足 C-31-4	2	
13	93100-0802517	フランジB 8×25	6	
14	94101-08010	ミガキW 8	1	
15	94210-25150	ワリピン 2.5×15	10	
16	82100-B22-031	インジケータパネル COMP	1	PL部品番号注文 ⑱-23 適用号機 : 00****~
17	82901-B34-000	スポンジ 15×660	1	適用号機 : 00****~
18	82902-B18-030	ゴム 15×150	2	適用号機 : 00****~
19	93100-0601217	フランジB 6×12	6	
20	94003-08412	コガタN 8(2)	1	
21				
22	76906-B18-000	スプリングロック	1	適用号機 : 00****~
23				
24				
25	76500-B16-000	調整ロッド COMP	1	適用号機 : ~80****
26	33903-A60-000	シュートリンクロッド 105	1	適用号機 : ~80****
27	91601-B36-000	コイルスプリング 12.5×45	1	
28	91601-M27-000	コイルスプリング 12.5×50	1	適用号機 : ~80****
29				
30				
31	82100-B22-003	インジケータパネルCOMP	1	適用号機 : ~80****
32	82901-B16-001	スポンジ 15×740	1	適用号機 : ~80****
33	82902-B18-000	ゴム 15×150	2	適用号機 : ~80****
34				
35				
36				
37				
38				
39				
40				
41				
42				
43				
44				
45				

13.操作レバー (1)

SS234DX



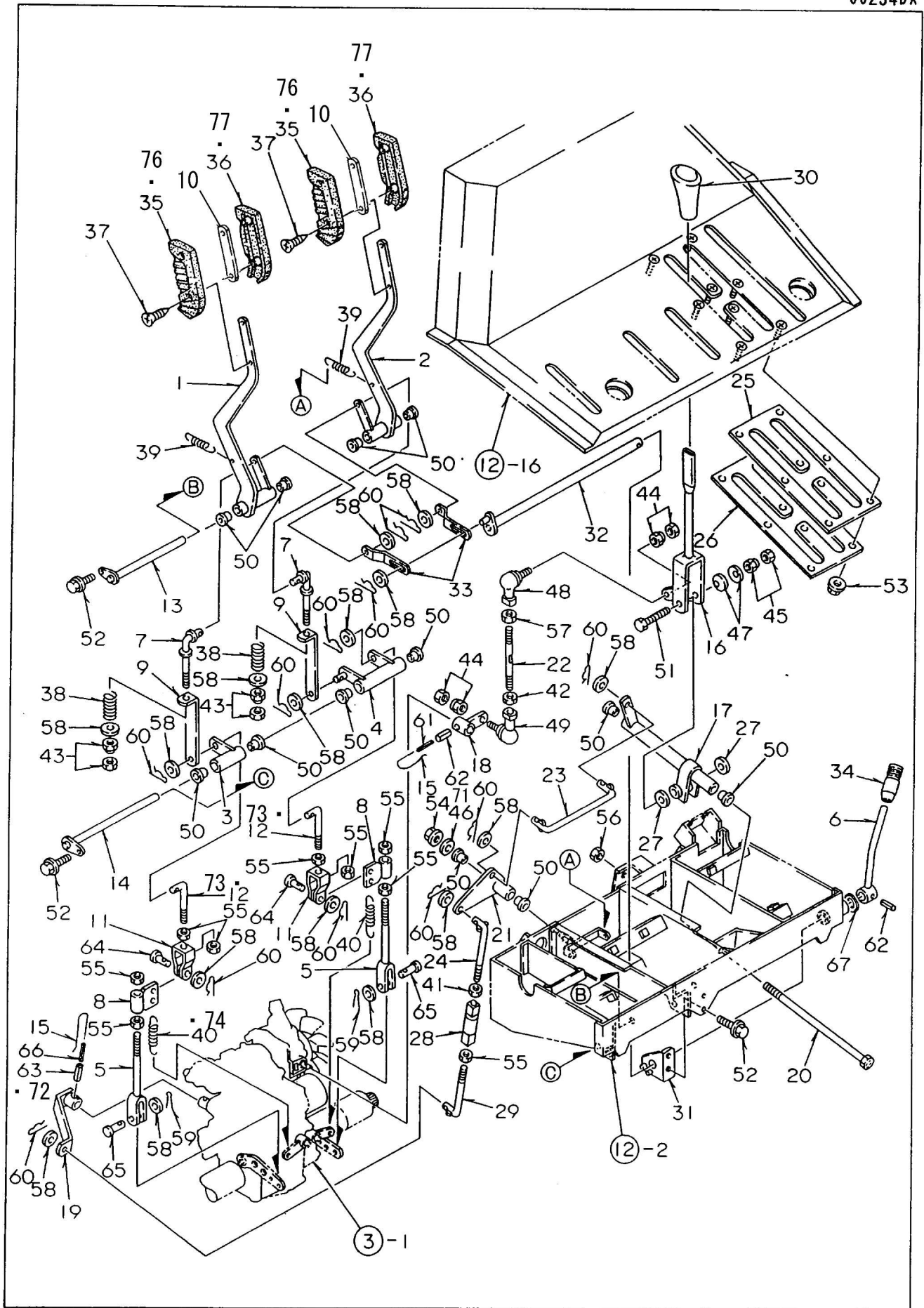
13. 操作レバー (1)

SS234DX

No	部品番号	部品名	個数	備考
1	73100-B16-001	走行クラッチレバー COMP	1	
2	74100-B16-001	除雪クラッチレバー COMP	1	
3	74200-B18-000	レバーピン 100 COMP	1	
4	74300-B18-000	レバーピン 160 COMP	1	
5	75800-B18-003	ボンネットホルダー COMP	1	
6	75200-B13-000	クラッチリンク COMP	2	
7	75905-B18-001	スロットルレバー	1	
8	75906-B18-000	スラストプレート	1	
9	75907-B18-000	スロットルレバーノブ	1	
10	75908-B18-000	スペシャルスクリュー 4×8	1	
11	75909-B18-001	ボンネットホルダーシャフト	1	
12	75910-B18-001	ボンネットオープンレバー	1	
13	75911-B18-000	段付ボルト M6	1	
14	76600-A91-000	クラッチリンク COMP	1	
15	76902-A91-000	操作レバーニギリ (赤)	1	
16	76902-B18-000	操作レバーニギリ (黄)	1	
17	77100-B22-002	走行クラッチワイヤー	1	
18	77500-B22-000	ワイヤーブラケット COMP	1	
19	77200-B22-005	除雪クラッチワイヤー	1	
20	77300-B22-001	ブレーキワイヤー	1	
21	77400-B22-000	スロットルワイヤー	1	
22	91601-B36-000	コイルスプリング 12.5×45	1	適用号機：00****~
23	91601-B18-002	ボンネットスプリング	1	
24	91235-08100	ハードロック N 8	1	
25	94101-06015	ダイマルW 6	2	
26	94101-08015	ダイマルW 8	1	
27	91252-082	サラパネ H8	2	
28				
29	91644-121080	フランジブッシュ 80F-1210	4	
30	91731-1510021	レバーグリップ K15	1	
31	93100-0601617	フランジB 6×16	7	
32	93500-0401014	ナベコネジ 4×10	1	
33	94002-06410	フランジN 6	2	
34	94003-10412	コガタN 10(2)	1	
35	94101-06010	ミガキW 6	1	
36	94101-08010	ミガキW 8	8	
37	94251-060111	スナップピン A6×1.8	1	
38	94251-080111	スナップピン A8×1.8	8	
39	94330-0602010	マルアタマピン 6×20	1	
40	94330-0802210	マルアタマピン 8×22	2	
41	77901-A55-000	ワイヤーストッパー	1	
42	93100-0802017	フランジB 8×20	2	
43	94511-05000	Eトメワ 5	1	
44	91601-B34-000	コイルスプリング 12.5×100	1	適用号機：80****~
45				
46	91601-M27-000	コイルスプリング 12.5×50	1	適用号機：~80****
47	91580-1202001	プラーM-12X200	2	適用号機：~60****
48				
49				
50				

14.操作レバー (2)

SS234DX



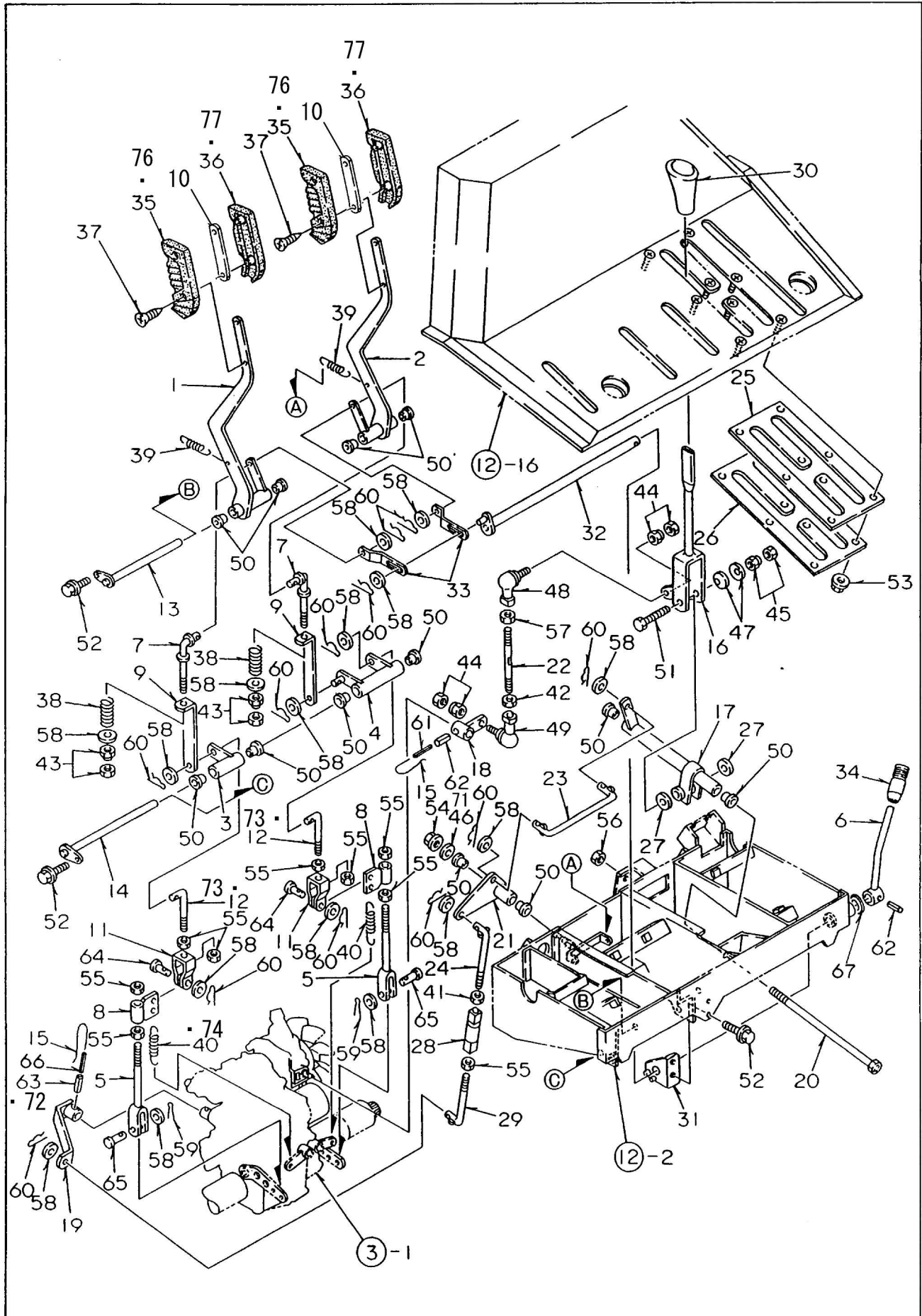
1 4 . 操作レバー (2)

SS234DX

No.	部品番号	部品名	個数	備考
1	73200-B16-001	サイドクラッチレバー L COMP	1	
2	73300-B16-001	サイドクラッチレバー R COMP	1	
3	73400-B16-001	カウンターアーム L COMP	1	
4	73500-B16-001	カウンターアーム R COMP	1	
5	73600-A91-000	サイドクラッチロッド 190 COMP	2	
6	73700-A58-001	駐車ブレーキレバー COMP	1	
7	73700-A91-000	サイドクラッチリンク 34 COMP	2	
8	73800-A91-000	サイドクラッチホルダー COMP	2	
9	73901-B16-000	サイドクラッチロッド 147	2	
10	73902-B07-000	スペーサー	2	適用号機 : ~60****
11	73903-A91-000	ジョイント A	2	
12	73902-B16-000	サイドクラッチロッド 85	2	
13	74200-B16-000	レバーピン 185 COMP	1	
14	74300-B16-000	レバーピン 225 COMP	1	
15	74902-M56-000	ツヅリ線 1.6×100	2	
16	75100-B16-001	変速レバー COMP	1	
17	75200-B16-000	変速レバーボス COMP	1	
18	75300-B16-000	変速アーム COMP	1	
19	75400-B16-000	副変速アーム COMP	1	
20	75500-B16-001	変速レバーシャフト COMP	1	
21	75600-B16-000	副変速カム COMP	1	
22	75901-B16-001	変速ロッド	1	
23	75902-B16-000	副変速ロッド A	1	
24	75903-B16-000	副変速ロッド B	1	
25	75903-B18-000	変速レバーガイド	1	
26	75904-B18-001	レバーガイドクランプ	1	
27	75904-A91-004	スラストワッシャー 14×30×3.2	2	
28	75905-B07-000	リンク 100	1	
29	75907-B08-001	ロッド 120	1	
30	75991-A90-000	変速レバーニギリ	1	
31	76300-B16-000	ブレーキ軸ブラケット COMP	1	
32	76400-B16-000	ブレーキレバーシャフト COMP	1	
33	76901-B16-000	ブレーキリンク	2	
34	76902-A91-000	操作レバーニギリ (赤)	1	
35	76903-B18-000	クラッチレバーニギリ A	2	適用号機 : 80****~
36	76904-B18-000	クラッチレバーニギリ B	2	適用号機 : 80****~
37	76906-A91-000	タッピンネジ 4×20	4	
38	91603-A91-001	コイルスプリング 14.5×50	2	
39	91604-A38-001	コイルスプリング 16.5×125	2	
40	91601-B16-000	サイドクラッチスプリング	2	
41	91231-0841210	コガタヒダリN 8(2)	1	
42	91231-1041211	コガタヒダリN 10×1.25(2)	1	
43	91235-08100	ハードロックN 8	2	
44	91235-10110	ハードロックN 10×1.25	2	
45	91235-14100	ハードロックN 14	1	

14.操作レバー (2)

SS234DX



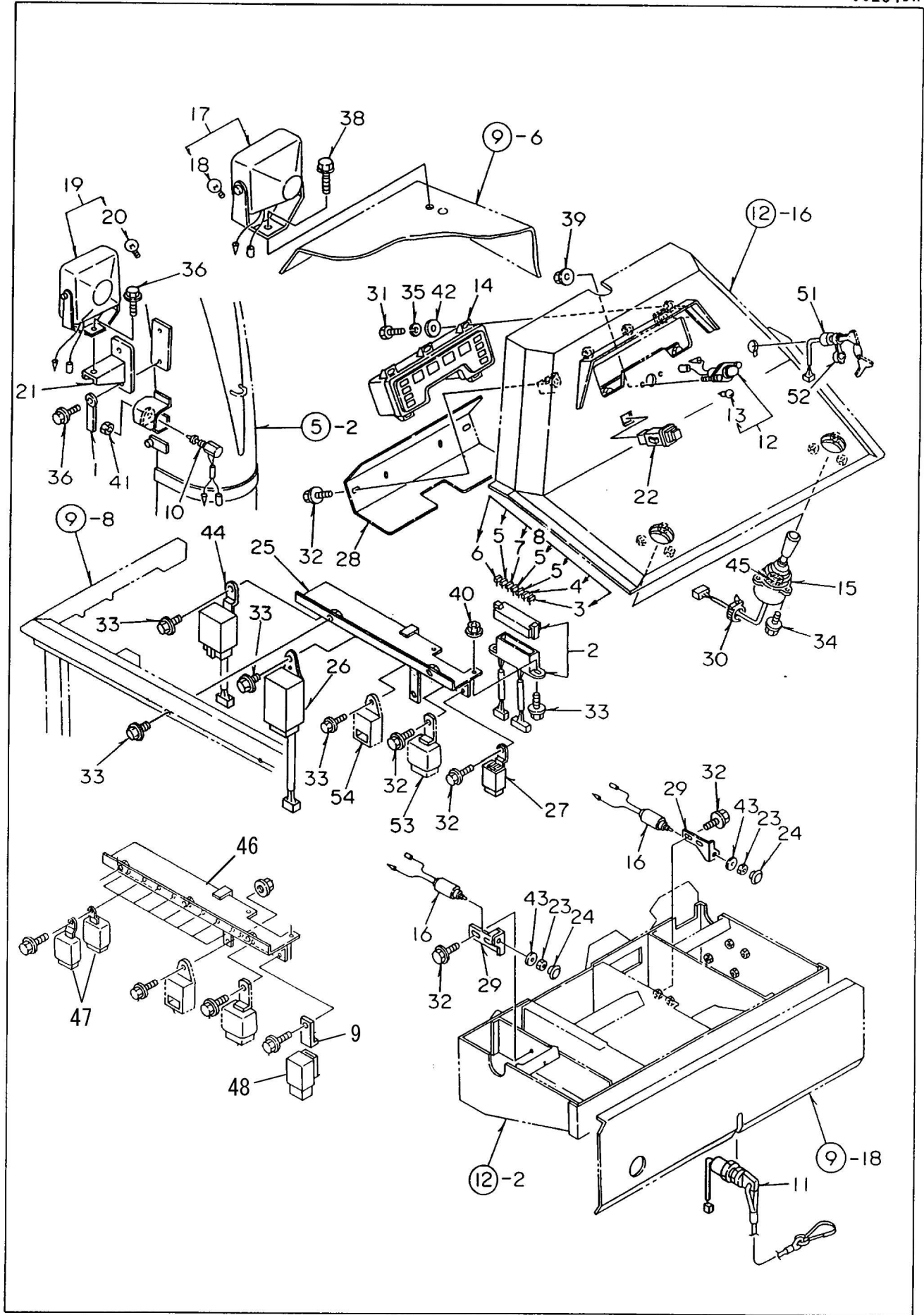
1 4 . 操作レバー (2)

SS234DX

No.	部品番号	部品名	個数	備考
4 6	94101-08015	ダイヤルW 8	1	
4 7	91252-142	サラバネ H14	2	
4 8	91633-100510	エルボール LHS A 10	1	
4 9	91633-100520	エルボール LHS A 10L	1	
5 0	91644-121080	フランジワッシュ 80F-1210	12	
5 1	92000-1408014	B 14×80	1	
5 2	93100-0601617	フランジB 6×16	4	
5 3	94002-06410	フランジN 6	8	
5 4	94002-08410	フランジN 8	1	
5 5	94003-08412	コガクN 8(2	9	
5 6	94003-12412	コガクN 12(2	1	
5 7	94005-10412	コガクN 10×1.25(2	1	
5 8	94101-08010	ミガキW 8	16	
5 9	94210-25150	ワリピン 2.5×15	2	
6 0	94251-080111	スタップピン A8×1.8	12	
6 1	94319-30025	スプリングピン 3×25	1	適用号機 : 00****~
6 2	94319-50025	スプリングピン 5×25	2	~80**** (使用個数1個) .00****~ (使用個数2個)
6 3	94319-60025	スプリングピン 6×25	1	適用号機 : 00****~
6 4	94330-0802210	マルアタマピン 8×22	2	
6 5	94330-0802510	マルアタマピン 8×25	2	
6 6	94319-35025	スプリングピン 3.5×25	1	適用号機 : 00****~
6 7	91251-1525231	マルザガネ 15×25×2.3	1	適用号機 : 00****~
6 8				
6 9				
7 0				
7 1	94319-50022	スプリングピン5X22	1	適用号機 : ~80****
7 2	94319-60022	スプリングピン6X22	1	適用号機 : ~80****
7 3	73907-A91-000	サイドクラッチリンク95L	1	適用号機 : ~80****
7 4	91919-A09-000	テンションクラッチスプリング	2	適用号機 : ~80****
7 5				
7 6	76903-A91-001	クラッチレバーニギリA	2	適用号機 : ~60****
7 7	76904-A91-001	クラッチレバーニギリB	2	適用号機 : ~60****
7 8				
7 9				
8 0				
8 1				
8 2				
8 3				
8 4				
8 5				
8 6				
8 7				
8 8				
8 9				
9 0				

15.電装品 (1)

SS234DX



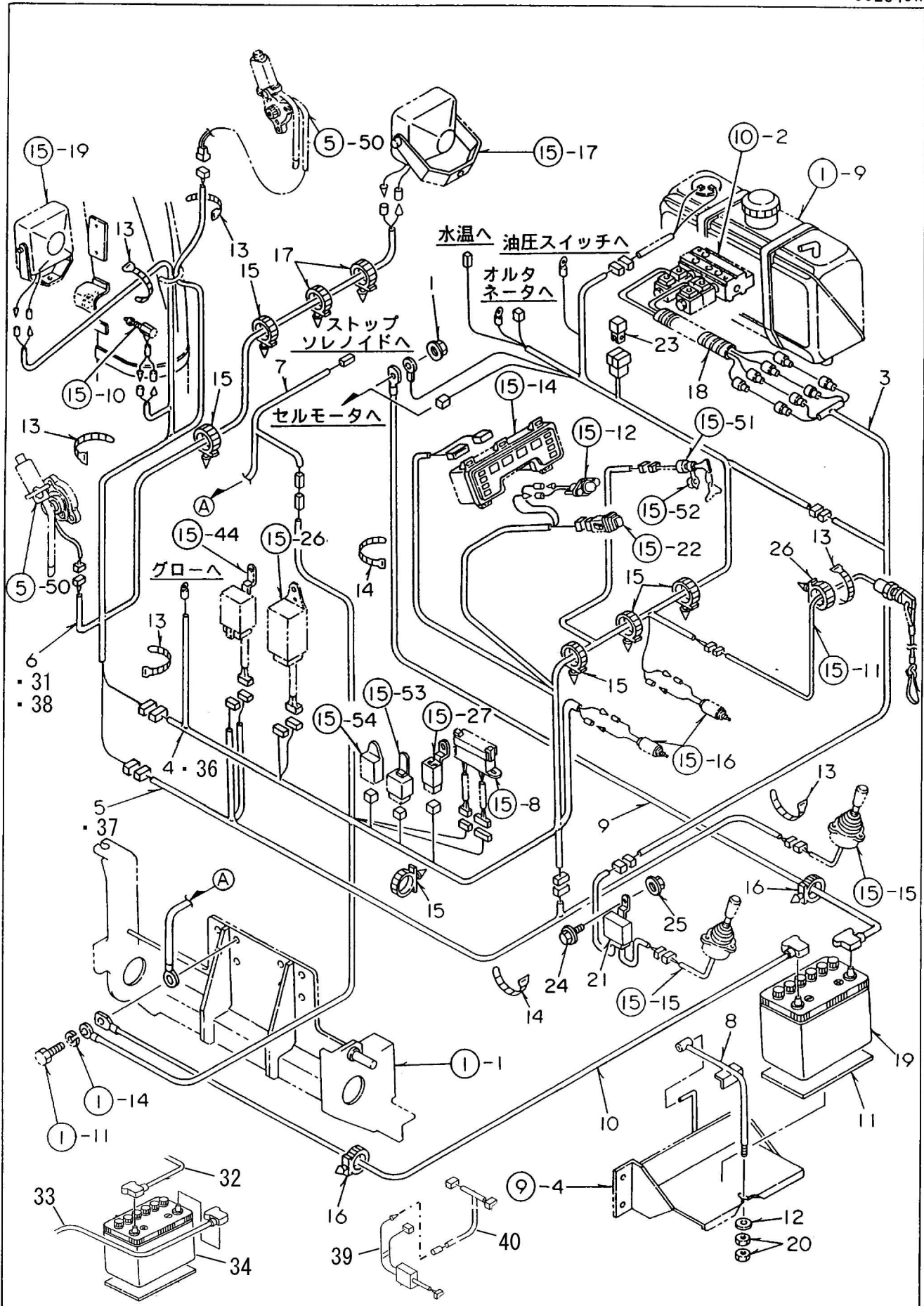
15. 電装品(1)

SS234DX

No.	部品番号	部品名	個数	備考
1	91331-080801	コードランプ 8×80	1	
2	89100-B18-000	ヒューズボックス	1	
3	91811-103	ブレードヒューズ 3A	1	
4	91811-105	ブレードヒューズ 5A	1	
5	91811-110	ブレードヒューズ 10A	3	
6	91811-130	ブレードヒューズ 30A	1	
7	91811-115	ブレードヒューズ 15A	1	適用号機 : 60****~
8	80001-B24-001	ヒューズボックス Assy	1式	
9	81902-A58-000	ブラケット	1	適用号機 : 50****
10	83100-A65-000	ガードスイッチ	1	
11	83100-B08-000	非遮断スイッチ	1	
12	83100-B07-000	パネルライト	1	
13	83120-B07-000	バルブ 12V10W	1	
14	83100-B18-000	コンビメーター	1	91821-002 電球12V3.4W
15	83200-B18-000	コントロールスイッチ	2	17°のみ 35365-766-801
16	83300-A01-000	ニュートラルスイッチ	2	
17	83300-B18-000	ワーキングランプ (L)	1	
18	83320-B18-000	バルブ 12V27W	1	
19	83400-B18-000	ワーキングランプ (S)	1	
20	83420-B18-000	バルブ 12V-23W	1	
21	83500-A26-000	シュートライトステー COMP	1	
22	83500-B18-000	小形電光スイッチ	1	
23	83901-A90-000	タンツキコガタN 10×1.25	2	
24	83901-B18-000	ゴムキャップ	2	
25	86200-B18-030	リレーブラケット COMP	1	適用号機 : 60****~
26	84100-B24-000	インジケータボックス (K)	1	適用号機 : 60****~
27	84500-B18-000	NOリレー	1	セルリレー 適用号機 : 60****~
28	88901-B18-002	メーターカバー	1	
29	81902-B18-002	スイッチブラケット R	2	
30	91315-C1J77	ケーブルクリップ C-1J77	2	
31	92000-0401614	B 4×16	5	
32	93100-0601217	フランジB 6×12	8	
33	93100-0601617	フランジB 6×16	7	
34	93100-0602017	フランジB 6×20	6	
35	94111-04012	パネW 4	5	
36	93100-0801217	フランジB 8×12	3	
37				
38	93000-1002017	コガタパネB 10×20(7T)	1	
39	94002-04410	フランジN 4	2	
40	94002-06410	フランジN 6	2	
41	94005-12412	コガタN 12×1.25(2)	1	
42	94101-04010	ミガキW 4	5	
43	94101-10011	コガタW 10	2	
44	84200-B18-000	シュータボックス	1	適用号機 : 60****~
45	83902-B18-000	マルザガネ 11×32×4.5	2	適用号機 : 00****~
46	86200-B16-002	リレーブラケットCMP	1	適用号機 : 50****
47	87400-A75-000	リレーA	15	適用号機 : 50****
48	87500-A75-000	リレーB	1	適用号機 : 50****
49				
50				
51	15393-63612	スタータ スイッチ アッシ	1	エンジン部品 15393-6370-0 キ-Assy
52	54611-41121	スタータ スイッチ キャップ	1	エンジン部品
53	T0070-31411	タイマ(キーストップ)	1	エンジン部品 ソレノイド タイマー
54	33740-75293	タイマ(グローランプ)	1	エンジン部品 ランプ タイマー
55				

16.電装品 (2)

SS234DX



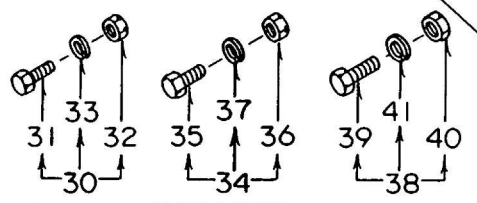
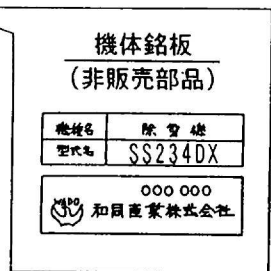
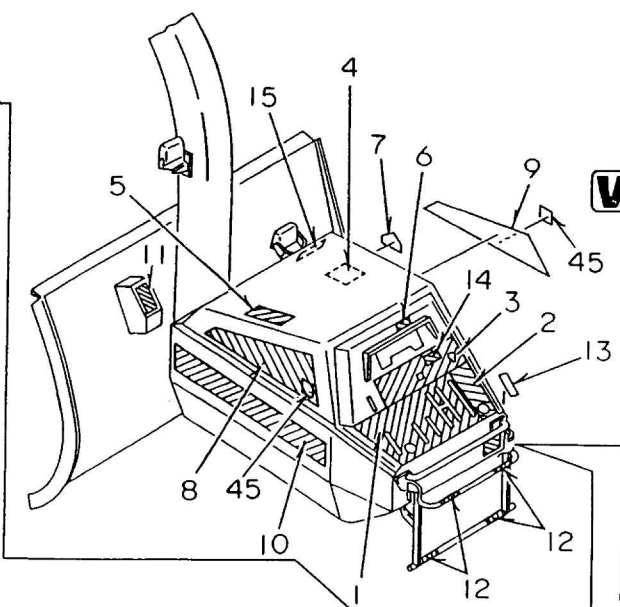
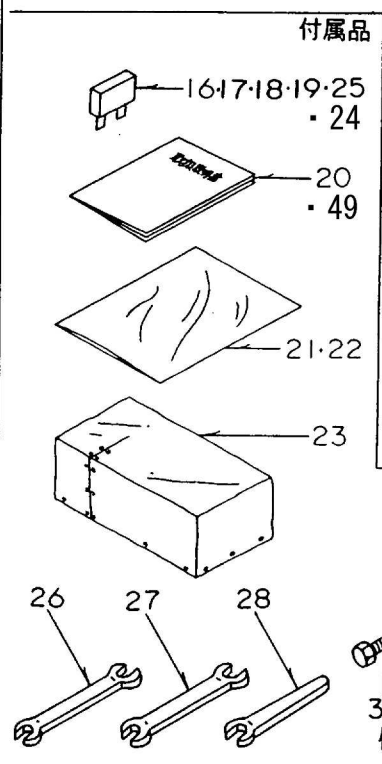
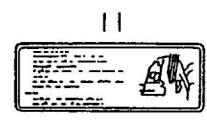
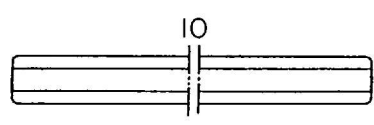
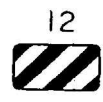
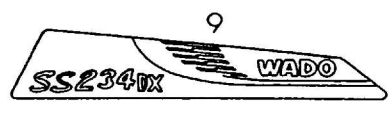
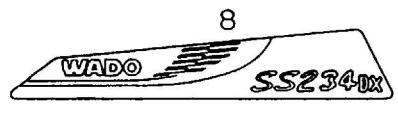
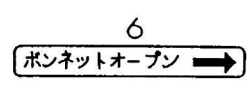
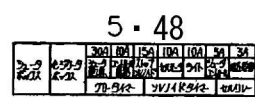
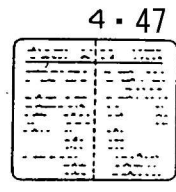
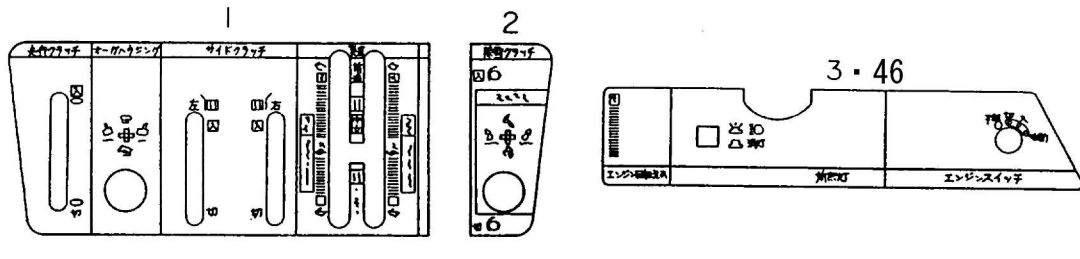
16. 電装品(2)

SS234DX

No.	部品番号	部品名	個数	備考
1	94002-08410	フランジ 8	1	
2				
3	85100-B17-002	油圧ハーネス	1	
4	85100-B24-030	メインハーネス	1	適用号機 : 60****~
5	85200-B18-030	シュータハーネス	1	適用号機 : 60****~
6	85700-B18-000	シュータライトハーネス	1	適用号機 : 80****~
7	85100-B22-000	エンジンストップハーネス	1	
8	86100-B16-000	バッテリークランプ COMP	1	
9	87100-B16-030	バッテリー ⊕コード	1	適用号機 : 80****~
10	87200-B16-030	バッテリー ⊖コード	1	適用号機 : 80****~
11	89901-A91-000	防振ゴム	1	
12	94101-06015	ダイマルW 6	1	
13	91311-140	リポートタイ RF140	11	
14	91311-250	リポートタイ RF250	4	
15	91314-11W02	ケーブルストラップ 1-1W02	6	
16	91315-C1U68	ケーブルクリップ C-1U68	2	
17	91315-C1E50	ケーブルクリップ C-1E50	2	
18	91580-0903001	ブラマー 9×300	1	
19	91890-055B24L	バッテリー 55B24L	1	PL部品番号注文 ㊸-24 適用号機 : 80****~
20	94001-06412	N 6C2	2	
21	84300-B18-000	ソレノイドボックス	1	変換基板 適用号機 : 60****~
22				
23	91810-340	スローブローヒューズ 40A	1	No23: 現車に50Aが付いている機械があるが正しくは40Aです。
24	93100-0601217	フランジB 6×12	1	適用号機 : 60****~
25	94002-06410	フランジN 6	1	適用号機 : 60****~
26	91314-119P7	ケーブルストラップ 1-19P7	1	適用号機 : 80****~
27				
28				
29				
30				
31	85300-B18-030	ライトハーネス	1	適用号機 : 60****~80****~
32	87100-B16-000	バッテリー⊕コード	1	適用号機 : ~60****
33	87200-B16-000	バッテリー⊖コード	1	適用号機 : ~60****
34	91890-055B24R	バッテリー 55B24R	1	適用号機 : ~60****
35				
36	85100-B24-000	メインハーネス	1	適用号機 : 50****
37	85200-B18-000	シュータハーネス	1	適用号機 : 50****
38	85300-B18-000	ライトハーネス	1	適用号機 : 50****
39	85500-B18-000	リレーボックス	1	適用号機 : 50****
40	85600-B18-000	電源ハーネス	1	適用号機 : 50****
41				
42				
43				
44				
45				

17.銘板・付属品

SS234DX



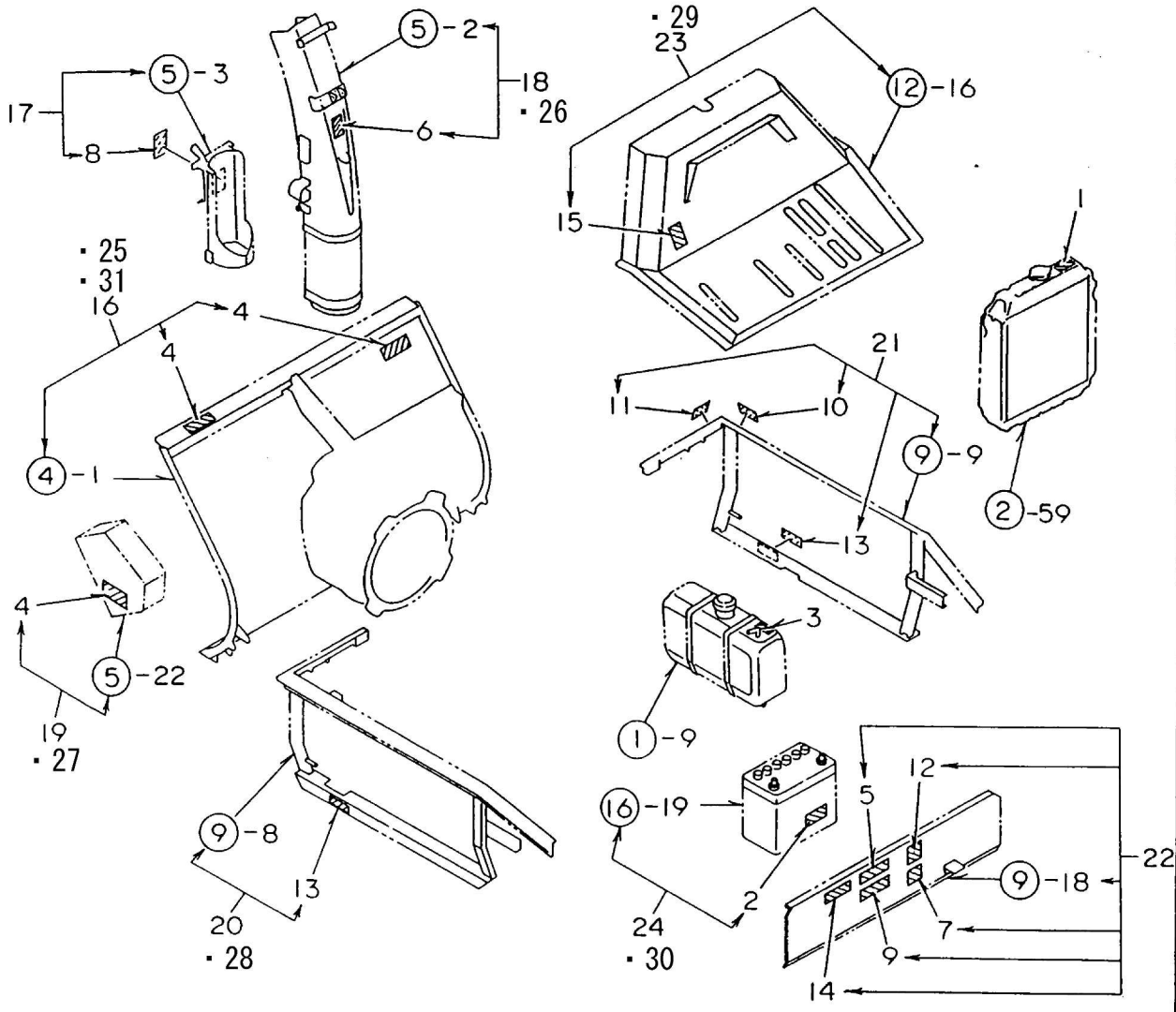
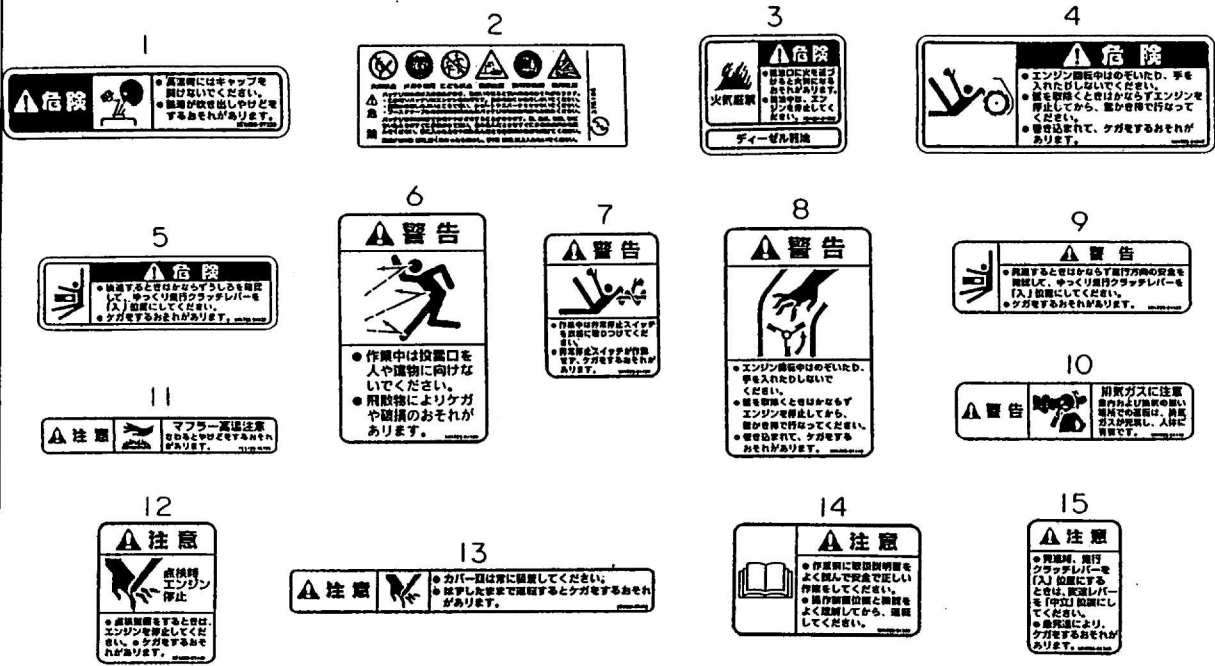
17. 銘板 - 付属品

SS234DX

No	部品番号	部 品 名	個 数	備 考
1	79901-B16-002	パネルマーク L	1	
2	79902-B16-002	パネルマーク R	1	
3	79903-B16-030	インジケータパネルマーク	1	供給不可
4	79908-B22-030	メンテナンスマーク	1	供給不可
5	79909-B24-030	リレー・ヒューズマーク	1	適用号機：80****~
6	79910-B18-000	ボンネットオープンマーク	1	
7	79911-B18-000	給油口マーク	1	
8	79914-B22-001	ボンネットマーク L	1	
9	79915-B22-001	ボンネットマーク R	1	
10	79916-B16-000	サイドマーク	2	
11	79902-A58-000	安全ボルト交換マーク	1	
12	79907-A75-000	黒黄マーク	4	
13	79919-B08-030	駐車ブレーキマーク	1	
14	91830-A26-000	WADOマーク A	1	
15	91831-A26-000	WADOマーク B	1	
16	91811-103	ブレードヒューズ 3A	1	
17	91811-105	ブレードヒューズ 5A	1	
18	91811-110	ブレードヒューズ 10A	1	
19	91811-130	ブレードヒューズ 30A	1	
20	91901-B22-030	取扱説明書	1	
21	91998-070811	ボリブクロ 0.07×80×110	1	
22	91998-072334	ボリブクロ 0.07×230×340	1	
23	98100-B18-000	シートカバー	1	
24	91811-1075	ブレードヒューズ 7.5A	1	適用号機：50****
25	91811-115	ブレードヒューズ 15A	1	
26	99101-10121	スパナ 10×12	1	
27	99101-14171	スパナ 14×17	1	
28	99102-00131	スパナ 13	1	
29				
30	90001-B18-000	シャーボルト 6×25 Assy	1式	(上段オーガ・シャーピン用)
31	92001-0602514	B 6×25	10	
32	94001-06412	N 6(2	10	
33	94111-06012	バネW 6	10	
34	90001-B16-000	シャーボルト 8×25 Assy	1式	(フロウ・シャーピン用)
35	92001-0802514	B 8×25	10	
36	94001-08412	N 8(2	10	
37	94111-08012	バネW 8	10	
38	90002-B18-000	シャーボルト 10×30 Assy	1式	(下段オーガ・シャーピン用)
39	92001-1003014	B 10×30	10	
40	94001-10412	N 10(2	10	
41	94111-10012	バネW 10	10	
42				
43				
44				
45	79936-B08-000	Nマーク ラベル	2	適用号機：80****~
46	79903-B16-001	インジケータパネルマーク	1	適用号機：~60****
47	79908-B22-000	メンテナンスマーク	1	適用号機：~60****
48	79909-B24-001	リレー・ヒューズマーク	1	適用号機：~60****
49	91901-B22-000	取扱説明書	1	適用号機：~60****
50				

18.銘板 (安全)

SS234DX



18. 銘板 (安全)

SS234DX

No	部品番号	部品名	個数	備考
1	91193-002	ラジエータ危険ラベル	1	
2	91193-003	バッテリー危険ラベル	1	
3	91193-005	火気厳禁ラベル (ディーゼル)	1	
4	91193-006	オーガ危険ラベル (ヨコ)	3	
5	91193-008	後進危険ラベル	1	
6	91194-002	飛散警告ラベル	1	
7	91194-003	非常停止スイッチ警告ラベル	1	
8	91194-004	フロワ警告ラベル	1	
9	91194-005	発進警告ラベル	1	
10	91194-008	排気ガス警告ラベル (ヨコ)	1	
11	91195-001	マフラー注意ラベル	1	
12	91195-002	点検時注意ラベル	1	
13	91195-003	カバー注意ラベル	2	
14	91195-005	取扱説明書注意ラベル	1	
15	91195-006	発進注意ラベル	1	
25	31300-B16-000L	除雪フレーム(PL) Assy	1	適用号機 : 60****
26	33300-A91-000L	電動シャフト1200(PL) Assy	1	適用号機 : 60****
27	38100-A91-000L	モーターカバー (PL) Assy	1	適用号機 : 60****
16	31300-B16-050L	除雪フレーム (PL) Assy	1	適用号機 : 00****~
①-1	31300-B16-053	除雪フレーム COMP	1	
上部4	91193-006	オーガ危険ラベル (ヨコ)	2	
17	33200-A91-000L	カートリッジカバー (PL) Assy	1	
①-3	33200-A91-006	カートリッジカバー COMP	1	
上部8	91194-004	フロワ警告ラベル	1	
18	33100-B07-000L	シャフト 1200 (PL) Assy	1	
①-2	33100-B07-002	シャフト 1200 COMP	1	
上部6	91194-002	飛散警告ラベル	1	
19	38100-B16-000L	センカイモーターカバー (PL) Assy	1	
①-22	38100-B16-000	センカイモーターカバー COMP	1	
上部4	91193-006	オーガ危険ラベル (ヨコ)	1	
20	48400-B16-030L	カバーフレーム L (PL) Assy	1	
①-8	48400-B16-032	カバーフレーム L COMP	1	
上部13	91195-003	カバー注意ラベル	1	
21	48500-B16-000L	カバーフレーム R (PL) Assy	1	
①-9	48500-B16-006	カバーフレーム R COMP	1	
上部10	91194-008	排気ガス警告ラベル (ヨコ)	1	
上部11	91195-001	マフラー注意ラベル	1	
上部13	91195-003	カバー注意ラベル	1	
22	49901-B22-000L	リアカバー (PL) Assy	1	
①-18	49901-B22-002	リアカバー	1	
上部5	91193-008	後進危険ラベル	1	
上部7	91194-003	非常停止スイッチ警告ラベル	1	
上部9	91194-005	発進警告ラベル	1	
上部12	91195-002	点検時注意ラベル	1	
上部14	91195-005	取扱説明書注意ラベル	1	
23	82100-B22-030L	インジケータパネル (PL) Assy	1	
①-16	82100-B22-031	インジケータパネル COMP	1	
上部15	91195-006	発進注意ラベル	1	
24	91890-055B24LL	バッテリー 55B24L (PL) Assy	1	
①-19	91890-055B24L	バッテリー 55B24L	1	
上部2	91193-003	バッテリー危険ラベル	1	
28	48400-B16-000L	カバーフレームL (PL) Assy	1	適用号機 : ~60****
29	82100-B22-000L	インジケータパネル (PL) Assy	1	適用号機 : ~80****
30	91890-055B24RL	バッテリー55B24R (PL) Assy	1	適用号機 : ~60****
31	31300-A91-000L	除雪フレーム(PL) Assy	1	適用号機 : 50****