
ワドー除雪機

パーツリスト

SS305H(DH)

SS305AH(ADH)

SS335AH(ADH)



和同産業株式会社

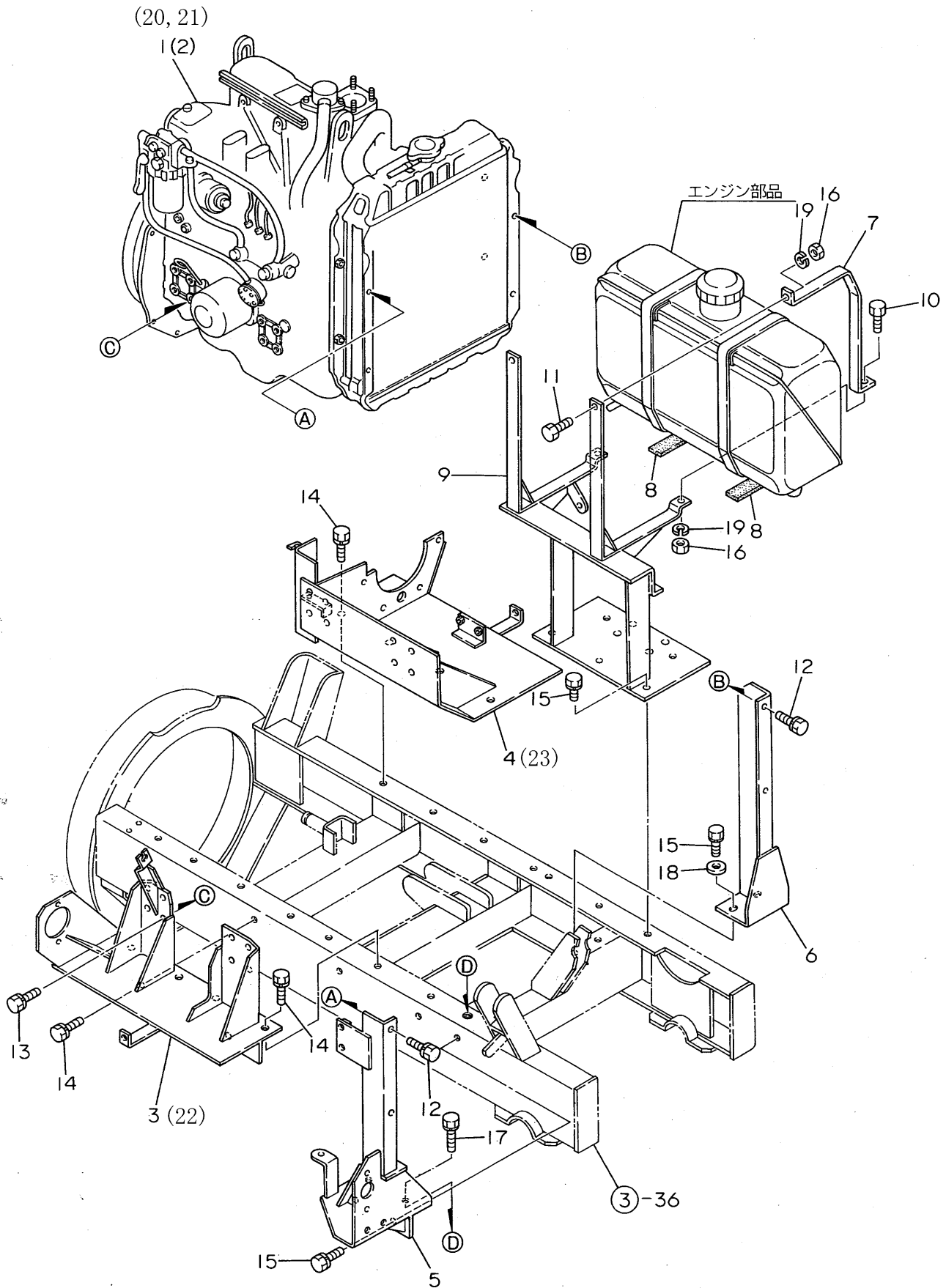
ご注文について

1. 部品をご注文の際は、型式、使用機体番号、品番、品名、個数をご明記下さい。
2. 部品は必ず純正部品をご使用下さい。
※市販の類似品を使用されると早期破損などの原因となります。
3. 本部品表は改良のため予告なく変更することがあります。

目 次

1. エンジン取付	1～2
2. エンジン関連	3～4
3. ミッションケース・本体フレーム	5～6
4. 除雪フレーム	7～8
5. 除雪フレーム[電動シュート仕様]	9～10
6. シュート	11～12
7. シュート[電動シュート仕様]	13～14
8. オーガギヤケース	15～16
9. ブロワー	17～18
10. オーガ・ロータ	19～20
11. カバー	21～22
12. カバー[電動シュート仕様]	23～24
13. 油圧配管	25～28
14. 動力伝達	29～30
15. 動力伝達[ブロワブレーキ]	31～32
16. パネル・ハンドル	33～34
17. 操作レバー(1)	35～36
18. 操作レバー(1)[電動シュート仕様]	37～38
19. 操作レバー(2)	39～42
20. 電装品	43～46
21. 電装品[電動シュート仕様]	47～50
22. 銘板・付属品	51～52
23. 銘板・付属品[電動シュート仕様]	53～54
PARTS INDEX	55～62

1. エンジン取付



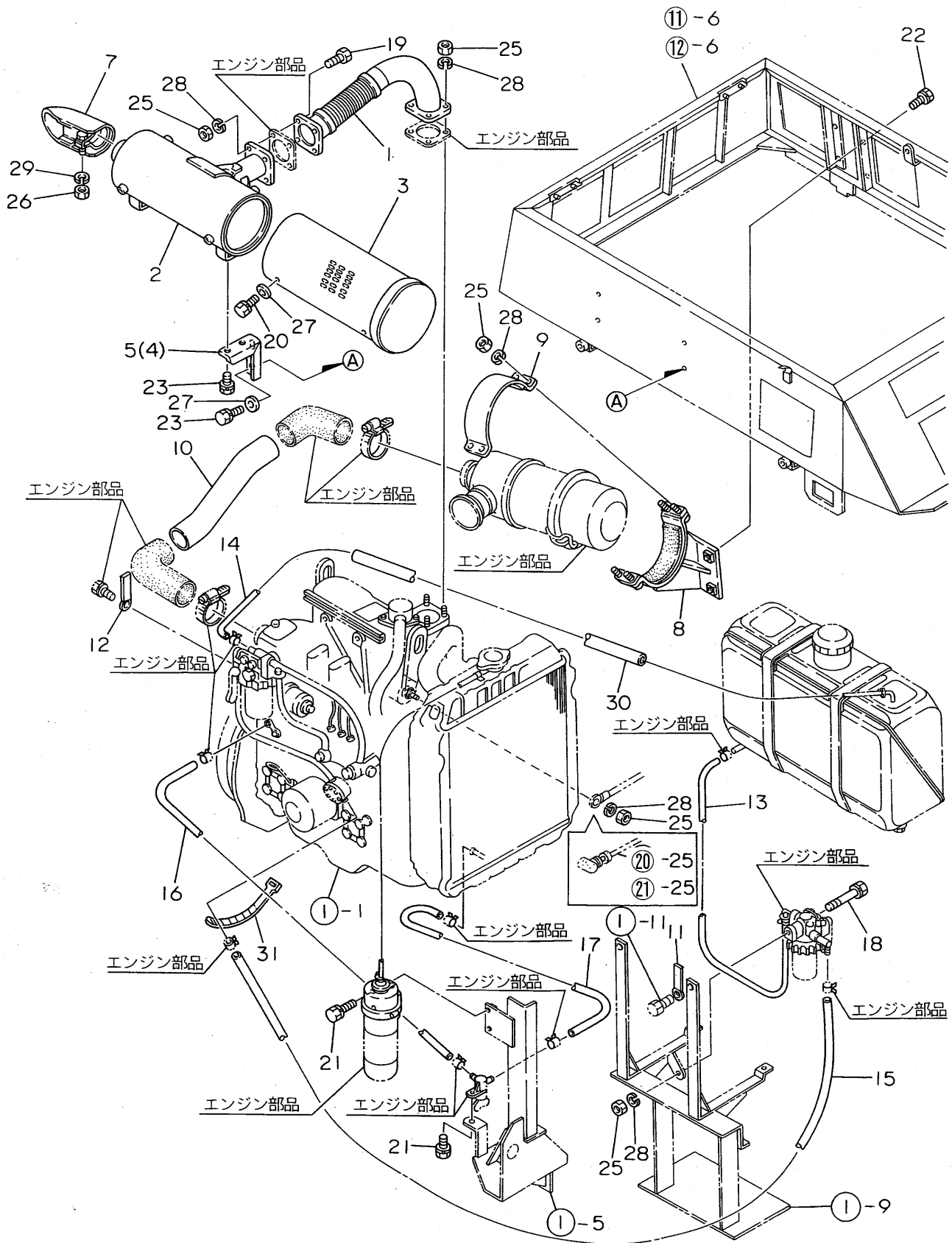
1. エンジン取付

A = SS305 H, DH
 B = SS305 AH, ADH
 C = SS335 AH, ADH

No.	部品番号	部品名	個数			備考
			A	B	C	
1	01001-A94-030	エンジン 3TN82-RSR	1	1	0	YSR3010シリーズ 適用号機200000~799999
2	01002-A95-000	エンジン 3TN84-RSR	0	0	1	YSR3310シリーズ 適用号機200000~799999
3	02100-A94-031	エンジンベース L CMP	1	1	1	供給不可
4	02200-A94-002	エンジンベース R CMP	1	1	1	供給不可
5	02300-A94-003	ラジエータステー L CMP	1	1	1	供給不可
6	02400-A94-000	ラジエータステー R CMP	1	1	1	
7	02904-A53-030	タンクバンド	2	2	2	供給不可
8	02905-A53-000	タンククッション	2	2	2	供給不可
9	03200-A94-002	タンクベース CMP	1	1	1	供給不可
10	92220-0802074	ボルト 8*20	2	2	2	
11	92240-0804074	ボルト 8*40	2	2	2	
12	93020-0802014	ボルト(バネ 8*20	4	4	4	
13	93022-1002217	ボルト(バネ 10*22	16	16	16	
14	93030-1203017	ボルト(バネ 12*30(7T	10	10	10	
15	93025-1002514	ボルト(バネ 10*25	8	8	8	
16	94003-08421	ナット 8	4	4	4	
17	93022-1003014	ボルト(バネ 10*30	1	1	1	
18	94101-10012	ザガネ(ミガキ 10	2	2	2	
19	94111-08012	バネザガネ 8	4	4	4	
20	01001-A94-000	エンジン 3TN82-RSR	1	1	0	適用号機 000000~199999 800000~999999
21	01001-A95-000	エンジン 3TN78T-RSR	0	0	1	適用号機 000000~199999 800000~999999
22	02100-A94-002	エンジンベースL COMP	1	1	1	適用号機 000000~199999 800000~999999

2. エンジン関連

適用号機：200000~799999



2. エンジン関連

適用号機 : 200000~799999

A = SS305H, DH
B = SS305AH, ADH
C = SS335AH, ADH

No.	部品番号	部品名	個数			備考
			A	B	C	
1	02100-A63-030	エキゾーストパイプ CMP	1	1	1	供給不可
2	02400-A58-000	マフラー CMP	1	1	1	供給不可
3	02500-A58-000	マフラーカバー CMP	1	1	1	供給不可
4	02902-A63-000	マフラスター F	1	1	1	供給不可
5	02903-A63-000	マフラスター R	1	1	1	供給不可
7	03200-A58-002	マフラーキャップ CMP	1	1	1	
8	03300-A63-000	エアークリーナーブラケット CMP	1	1	1	供給不可
9	03400-A26-001	エアークリーナーバンド CMP	1	1	1	供給不可
10	03300-A94-000	キューキジョイントパイプ CMP	1	1	1	供給不可
11	91331-080801	コードクランプ 8*80	2	2	2	
12	91331-101101	コードクランプ 10*110	1	1	1	
13	03903-A94-000	ネンリョウホース 450	1	1	1	
14	03904-A94-000	ネンリョウホース 1000	1	1	1	供給不可
15	03906-A91-001	ネンリョウホース 850	1	1	1	
16	03905-A94-000	レイキャクスイホース 600	1	1	1	供給不可
17	03907-A91-000	レイキャクスイホース 200	1	1	1	
18	92222-0807074	ボルト 8*70	1	1	1	
19	92230-0803077	ボルト 8*30	4	4	4	
20	93012-0801214	ボルト(バネ 8*12	4	4	4	
21	93015-0801514	ボルト(バネ 8*15	3	3	3	
22	93020-0802014	ボルト(バネ 8*20	4	4	4	
23	93020-0802017	ボルト(バネ 8*20	8	8	8	
25	94003-08421	ナット 8	14	14	14	
26	94003-10421	ナット 10	1	1	1	
27	94101-08012	ザガネ(ミガキ 8	8	8	8	
28	94111-08012	バネザガネ 8	14	14	14	
29	94111-10012	バネザガネ 10	1	1	1	
30	67901-A63-000	ホースカバー 15*650	1	1	1	供給不可
31	91312-1700000	ワイヤーバンド 170	1	1	1	適用号機 300000~799999

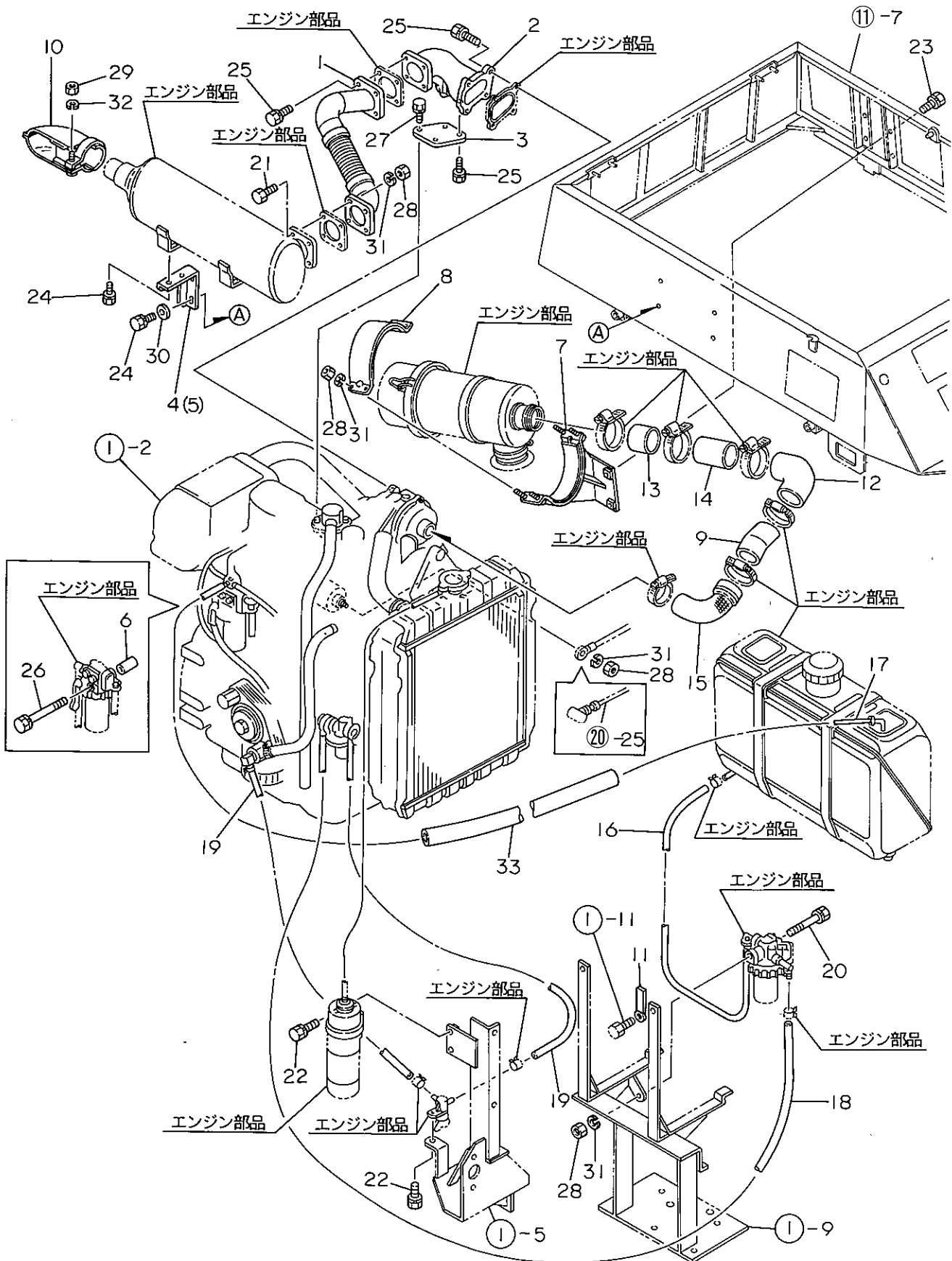
2. エンジン関連(SS305(A)H)

適用号機 : 000000~199999
800000~999999A = SS305H
B = SS305AH
C = SS335AH

No	部品番号	部品名	数A	数B	数C	備考
1	02100-A63-030	エキゾーストパイプ CMP	1	1	0	
2	02400-A58-000	マフラー CMP	1	1	0	
3	02500-A58-000	マフラーカハ CMP	1	1	0	
4	02902-A63-000	マフラーステー F	1	1	0	
5	02903-A63-000	マフラーステー R	1	1	0	
6	02907-A58-000	ネンリョウフィルターカラー	1	1	0	
7	03200-A58-000	マフラーキャップ CMP	1	1	0	
8	03300-A63-000	エアクリナーブラケット CMP	1	1	0	
9	03400-A26-001	エアクリナーハント CMP	1	1	0	
10	03300-A94-000	キュウキショイントパイプ CMP	1	1	0	
11	91331-080801	コートクランプ 8*80	1	1	0	
12	91331-101101	コートクランプ 10*110	1	1	0	
13	03903-A94-000	ネンリョウホース 450	1	1	0	
14	03904-A94-000	ネンリョウホース 1000	1	1	0	
15	03906-A91-001	ネンリョウホース 850	1	1	0	
16	03905-A94-000	レイキャクスイホース 600	1	1	0	
17	03907-A91-000	レイキャクスイホース 200	1	1	0	
18	92222-0807074	ホルト 8*70	1	1	0	
19	92222-0803077	ホルト 8*30	4	4	0	
20	93012-0801214	ホルト(ハネ 8*12	4	4	0	
21	93015-0801514	ホルト(ハネ 8*15	3	3	0	
22	93020-0802014	ホルト(ハネ 8*20	4	4	0	
23	93020-0802017	ホルト(ハネ 8*20	8	8	0	
24	93022-0809017	ホルト(ハネ 8*90	1	1	0	
25	94003-08421	ナット 8	14	14	0	
26	94003-10421	ナット 10	1	1	0	
27	94101-08012	サカネ(ミカキ 8	8	8	0	
28	94111-08012	ハネサカネ 8	14	14	0	
29	94111-10012	ハネサカネ 10	1	1	0	
30	67901-A63-000	ホースカハ 15*650	1	1	0	
31	91312-1700000	ワイヤーハント 170	1	1	0	

2. エンジン関連(SS335AH)

適用号機 : 000000~199999
800000~999999



2. エンジン関連(SS335AH)

適用号機 : 000000~199999
800000~999999

A = SS305H
B = SS305AH
C = SS335AH

No	部品番号	部品名	数A	数B	数C	備考
1	02100-A95-000	エキゾーストパイプ CMP	0	0	1	
2	02901-A57-001	ハイキメント	0	0	1	
3	02903-A57-000	ハイキメントサホート	0	0	1	
4	02901-A64-000	マフラスター F	0	0	1	
5	02902-A64-000	マフラスター R	0	0	1	
6	02907-A58-000	ネンリョウフィルターカラー	0	0	1	
7	03300-A63-000	エアクリナーブラケット CMP	0	0	1	
8	03400-A26-001	エアクリナーハント CMP	0	0	1	
9	03100-A64-000	キュウキショイントパイプ CMP	0	0	1	
10	03200-A64-000	マフラーキャップ CMP	0	0	1	
11	91331-080801	コートクランプ 8*80	0	0	1	
12	03901-A95-000	キュウキインチョウカン A	0	0	1	
13	03902-A95-000	キュウキインチョウカン B	0	0	1	
14	03903-A95-000	キュウキショイントパイプ	0	0	1	
15	03902-A57-000	キュウキインチョウカン A	0	0	1	
16	03903-A94-000	ネンリョウホース 450	0	0	1	
17	03904-A94-000	ネンリョウホース 1000	0	0	1	
18	03906-A91-001	ネンリョウホース 850	0	0	1	
19	03907-A91-000	レイキクスイホース 200	0	0	2	
20	92222-0807074	ホルト 8*70	0	0	1	
21	92222-0803077	ホルト 8*30	0	0	4	
22	93015-0801514	ホルト(ハネ) 8*15	0	0	3	
23	93020-0802014	ホルト(ハネ) 8*20	0	0	4	
24	93020-0802017	ホルト(ハネ) 8*20	0	0	8	
25	93025-0802517	ホルト(ハネ) 8*25	0	0	10	
26	93022-0809017	ホルト(ハネ) 8*90	0	0	1	
27	93025-1002514	ホルト(ハネ) 10*25	0	0	2	
28	94003-08421	ナット 8	0	0	10	
29	94003-10421	ナット 10	0	0	1	
30	94101-08012	サカネ(ミカ)キ 8	0	0	4	
31	94111-08012	ハネサカネ 8	0	0	10	
32	94111-10012	ハネサカネ 10	0	0	1	
33	67901-A63-000	ホースカバ 15*650	0	0	1	

3. ミッションケース・本体フレーム

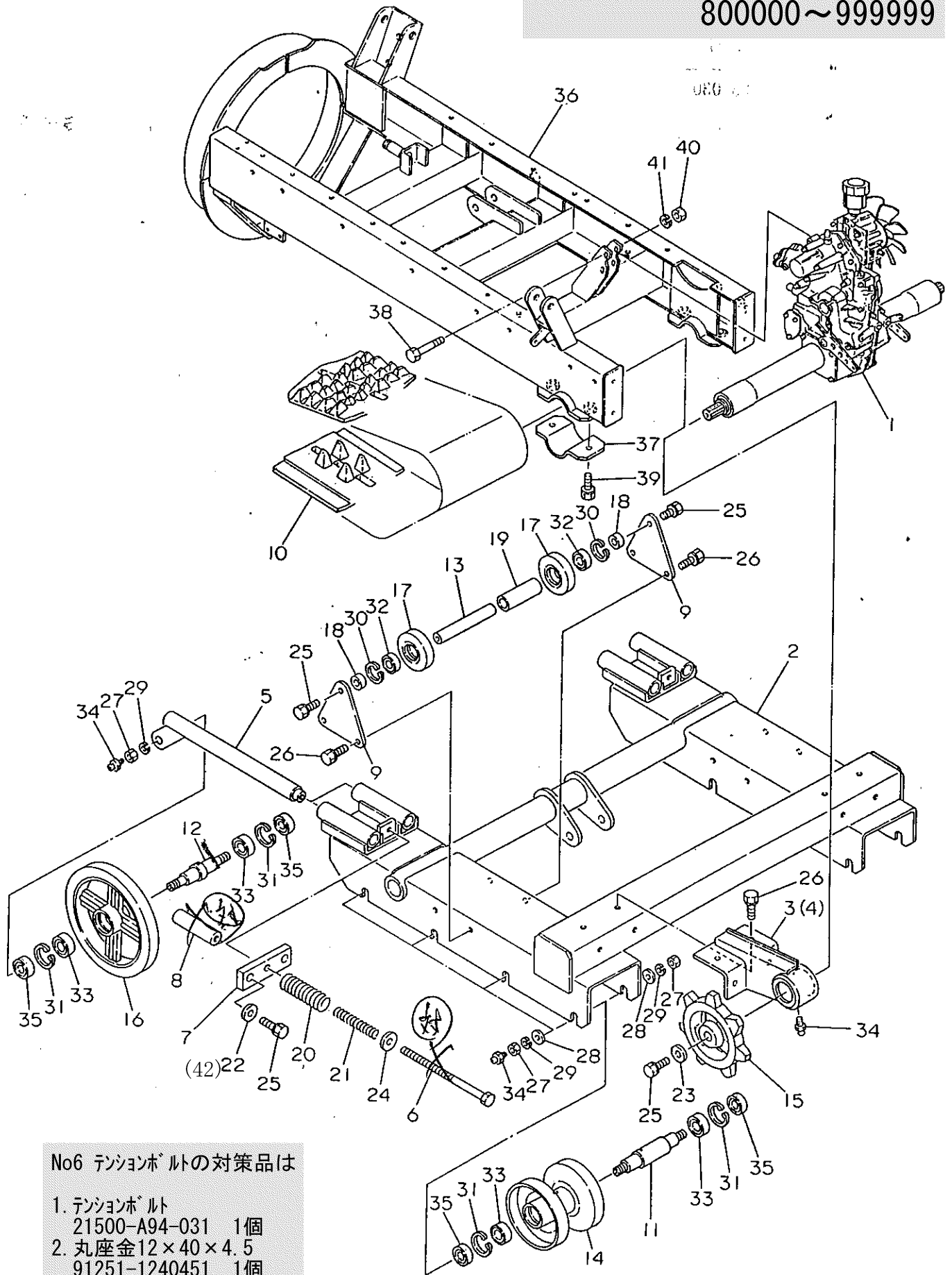
適用号機 : 300000~799999

A = SS305H, DH
B = SS305AH, ADH
C = SS335AH, ADH

No.	部品番号	部品名	個数			備考
			A	B	C	
1	10003-A94-000	トランスミッション SB-3HL	1	1	1	供給不可
2	21100-A94-050	クローラフレーム CMP	1	1	1	供給不可
3	21200-A94-030	アクスルサポート L CMP	1	1	1	供給不可
4	21300-A94-030	アクスルサポート R CMP	1	1	1	供給不可
5	21400-A94-000	テンションビーム CMP	4	4	4	
6	21500-A94-031	テンションボルト CMP	2	2	2	
7	21902-A94-001	テンションビームサポート	2	2	2	
8	94003-12411	ナット 12	4	4	4	
9	21904-A94-000	クローラアイドラーサポート	4	4	4	供給不可
10	23901-A53-000	ゴムクローラ 300*72*40	2	2	2	
11	24901-A94-001	ホイールシャフト A	8	8	8	
12	24902-A94-001	ホイールシャフト B	2	2	2	
13	24903-A94-000	クローラアイドラーシャフト	2	2	2	
14	26100-A94-000	クローラホイール CMP	8	8	8	
15	26901-A91-002	ドライブsprocket	2	2	2	
16	26902-A94-000	フロントホイール	2	2	2	
17	26903-A94-000	クローラアイドラー	4	4	4	
18	26904-A94-000	カラー 20*19	4	4	4	
19	26905-A94-000	カラー 20*88	2	2	2	
20	91601-A26-000	コイルスプリング 31*110	2	2	2	
21	91602-A26-000	コイルスプリング 19*110	2	2	2	
22	91251-1030451	マルザガネ 10*30*4.5	4	4	4	
23	91251-1040451	マルザガネ 10*40*4.5	2	2	2	
24	91251-1440451	マルザガネ 14*40*4.5	2	2	2	
25	93020-1002014	ボルト(バネ 10*20)	10	10	10	
26	93025-1002514	ボルト(バネ 10*25)	8	8	8	
27	94003-16411	ナット 16	20	20	20	
28	94101-16010	ザガネ(ミガキ 16)	16	16	16	
29	94111-16012	バネザガネ 16	28	28	28	
30	94520-42080	トメワ(アナ 42)	4	4	4	
31	94520-47080	トメワ(アナ 47)	20	20	20	
32	96105-06004	ベアリング 6004UU	4	4	4	
33	96100-06005	ベアリング 6005	20	20	20	
34	96381-20000	グリースニップル A-MT6*1	2	2	2	
35	98251-25478	オイルシール 25478	20	20	20	
36	41100-A94-005	ホントイフレーム CMP	1	1	1	供給不可
37	41903-A91-000	シャジクホルダー	2	2	2	
38	92226-1005574	ボルト 10*55	2	2	2	
39	93030-1203514	ボルト(バネ 12*35)	4	4	4	
40	94003-10411	ナット 10	2	2	2	
41	94111-10012	バネザガネ 10	2	2	2	
42	92035-1603577	ボルト 16×35(7T)	8	8	8	

3. ミッションケース・本体フレーム

適用号機 : 000000~299999
800000~999999



No6 テンションボルトの対策品は

1. テンションボルト
21500-A94-031 1個
2. 丸座金12×40×4.5
91251-1240451 1個
3. コッタ N12
94003-12411 2個

3. ミッションケース・本体フレーム

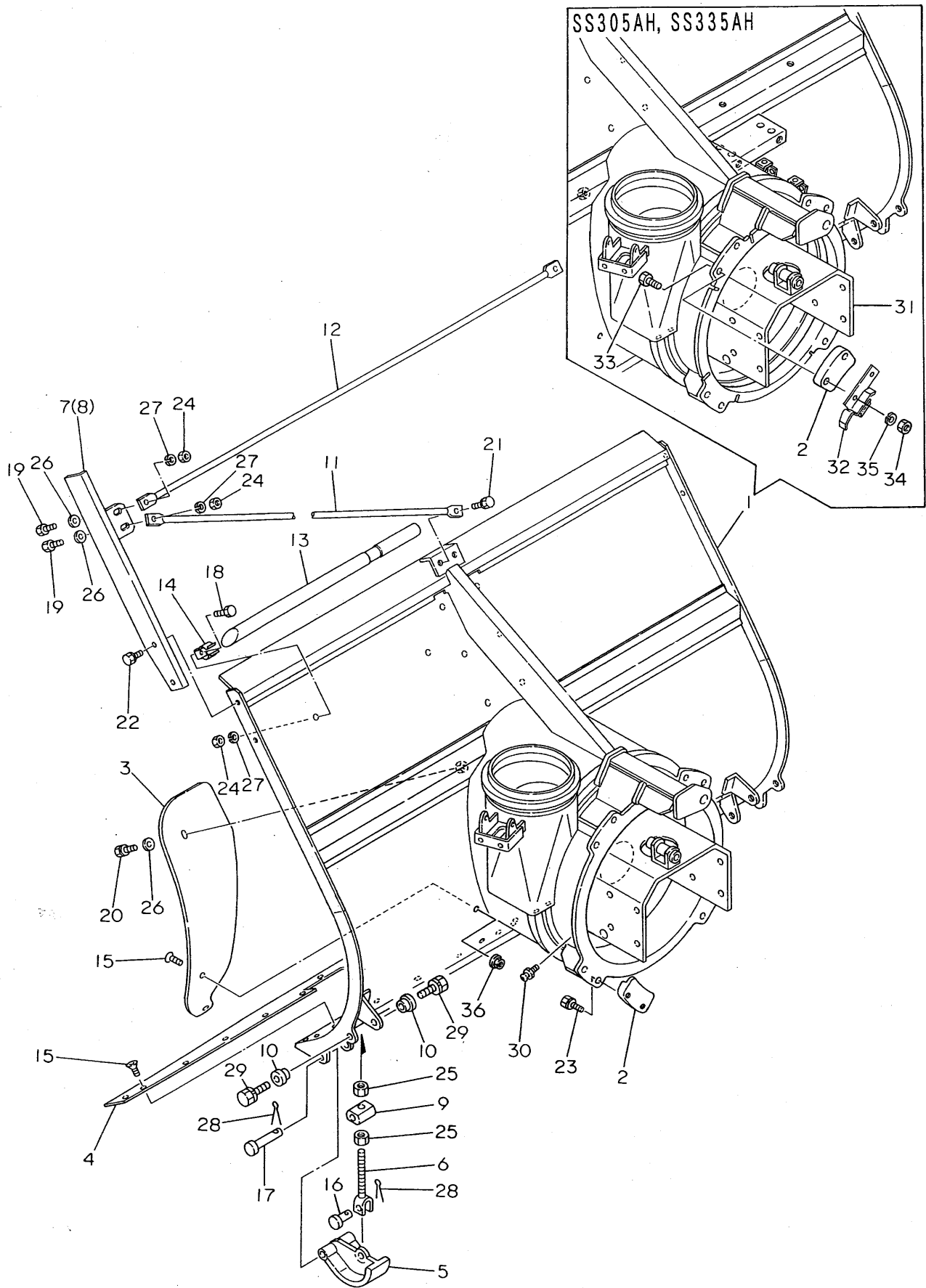
適用号機 : 000000~299999
800000~999999

A = SS305H, DH
B = SS305AH, ADH
C = SS335AH, ADH

No.	部品番号	部品名	個数			備考
			A	B	C	
1	10001-A91-000	トランスミッション SB-3H	1	1	1	M(980-560)O
2	21100-A94-001	クローラフレーム CMP	1	1	1	
3	21200-A94-001	アクスルサポート L CMP	1	1	1	
4	21300-A94-001	アクスルサポート R CMP	1	1	1	
5	21400-A94-000	テンションビーム CMP	4	4	4	
6	21500-A94-000	テンションボルト CMP	2	2	2	
7	21902-A94-001	テンションビームサポート	2	2	2	
8	21903-A94-000	ロックナット	2	2	2	
9	21904-A94-000	クローラアイドラーサポート	4	4	4	
10	23901-A53-000	ゴムクローラ 300*72*40	2	2	2	
11	24901-A94-000	ホイールシャフト A	8	8	8	No6 テンションボルト の対策品は 1. テンションボルト 21500-A94-031 1個 2. 丸座金 12×40×4.5 91251-1240451 1個 3. コーナ N12 94003-12411 2個
12	24902-A94-000	ホイールシャフト B	2	2	2	
13	24903-A94-000	クローラアイドラーシャフト	2	2	2	
14	26100-A94-000	クローラホイール CMP	8	8	8	
15	26901-A91-002	ドライブスプロケット	2	2	2	
16	26902-A94-000	フロントホイール	2	2	2	
17	26903-A94-000	クローラアイドラー	4	4	4	
18	26904-A94-000	カラー 20*19	4	4	4	
19	26905-A94-000	カラー 20*88	2	2	2	
20	91601-A26-000	コイルスプリング 31*110	2	2	2	
21	91602-A26-000	コイルスプリング 19*110	2	2	2	
22	91251-1030451	マルザガネ 10*30*4.5	4	4	4	適用号機 200000~299999
23	91251-1040451	マルザガネ 10*40*4.5	2	2	2	
24	91251-1440451	マルザガネ 14*40*4.5	2	2	2	
25	93020-1002014	ボルト(バネ 10*20)	10	10	10	
26	93025-1002514	ボルト(バネ 10*25)	16	16	16	
27	94003-16411	ナット 16	20	20	20	
28	94101-16010	ザガネ(ミガキ 16)	16	16	16	
29	94111-16012	バネザガネ 16	20	20	20	
30	94520-42080	トメワ(アナ 42)	4	4	4	
31	94520-47080	トメワ(アナ 47)	20	20	20	
32	96105-06004	ベアリング 6004UU	4	4	4	
33	96100-06005	ベアリング 6005	20	20	20	
34	96381-20000	グリースニップル A-MT6*1	12	12	12	
35	98251-25478	オイルシール 25478	20	20	20	
36	41100-A94-005	ホントイフレーム CMP	1	1	1	
37	41903-A91-000	シャジクホルダー	2	2	2	
38	92226-1005574	ボルト 10*55	2	2	2	
39	93030-1203514	ボルト(バネ 12*35)	4	4	4	
40	94003-10411	ナット 10	2	2	2	
41	94111-10012	バネザガネ 10	2	2	2	
42	91251-1035451	マルザガネ10X35X4.5	4	4	4	適用号機 000000~199999 800000~999999

4. 除雪フレーム

適用号機 : 200000~799999



4. 除雪フレーム

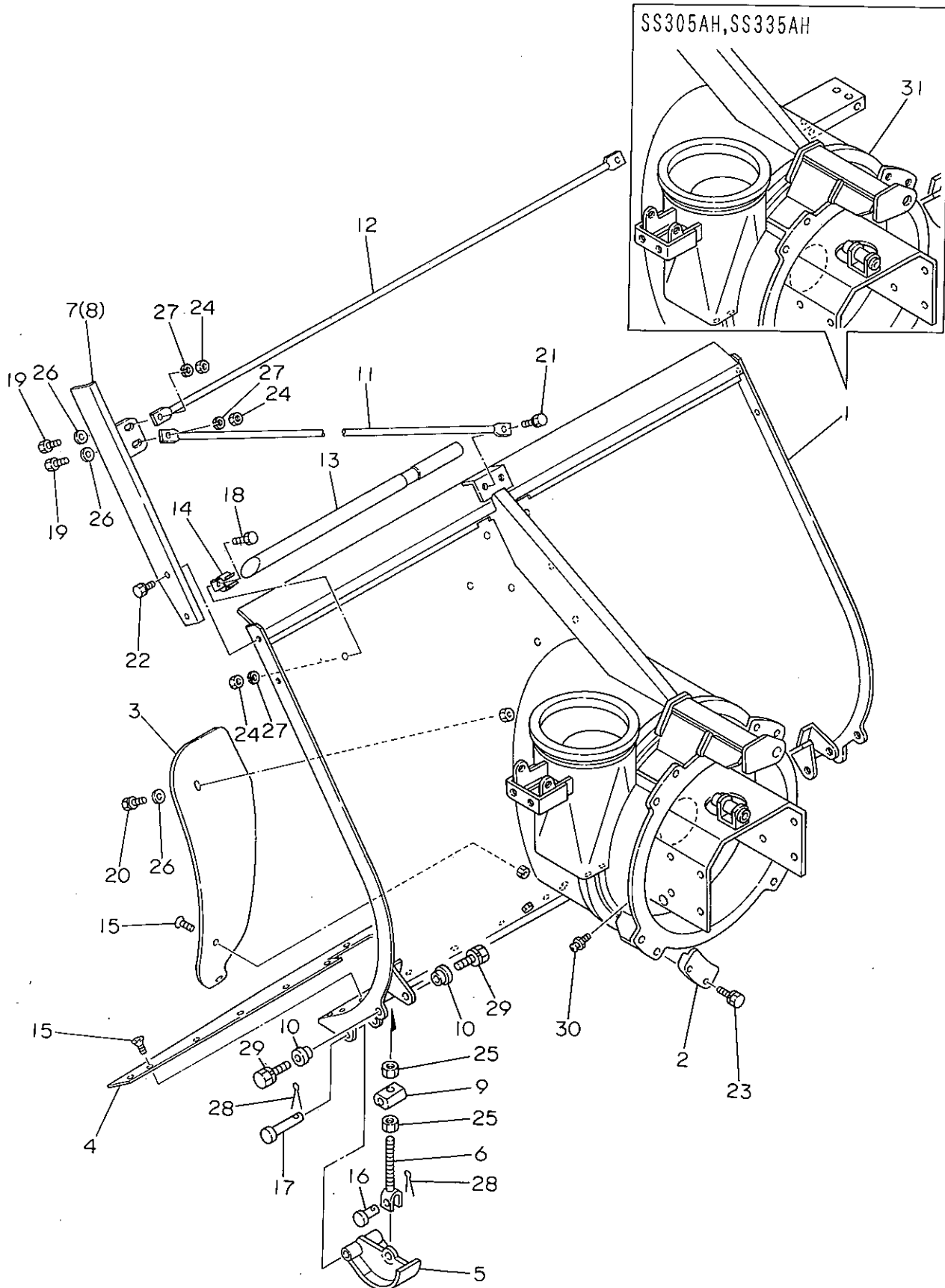
適用号機 : 200000~799999

A = SS305H, DH
B = SS305AH, ADH
C = SS335AH, ADH

No.	部品番号	部品名	個数			備考
			A	B	C	
1	31100-A95-007	ジョセツフレーム CMP	1	0	0	
2	31901-A94-001	ローリングガイド	4	4	4	
3	31901-A26-000	シャヘイバン	1	1	1	
4	31914-A11-001	エッジ	1	1	1	代替品番31901-B13-001
5	31901-B03-000	ソリ	2	2	2	
6	31300-A53-002	ソリサポート CMP	2	2	2	
7	31400-A53-000	スノーカッティングプレートL CMP	1	1	1	
8	31500-A53-000	スノーカッティングプレートR CMP	1	1	1	
9	31904-A53-000	ポスト	2	2	2	
10	31905-A53-000	ポストカラー	4	4	4	
11	32901-A26-000	スノーカッティングバー A	2	2	2	
12	32902-A26-000	スノーカッティングバー B	1	1	1	
13	39901-A65-001	ユキカキボウ	1	1	1	代替品番39901-B51-000
14	39902-A65-000	トメカナグ	2	2	2	
15	91217-0801504	6カクアナサラボルト 8*15	15	15	15	
16	91401-A53-000	ピン 12*22	2	2	2	
17	91402-A53-000	ピン 12*70	2	2	2	
18	92215-0801574	ボルト 8*15	2	2	2	
19	92225-0802574	ボルト 8*25	4	4	4	
20	93020-0802014	ボルト(バネ 8*20)	1	1	1	
21	93025-0802514	ボルト(バネ 8*25)	2	2	2	
22	93025-1002514	ボルト(バネ 10*25)	4	4	4	
23	93030-1203517	ボルト(バネ 12*35)	8	7	7	
24	94003-08411	ナット 8	6	6	6	
25	94003-16411	ナット 16	4	4	4	
26	94101-08012	ザガネ(ミガキ 8	5	5	5	
27	94111-08012	バネザガネ 8	6	6	6	
28	94210-25200	ワリピン 2.5*20	4	4	4	
29	93026-1003014	ボルト(バネ 10*30)	4	4	4	
30	96381-20000	グリースニップル A-MT6*1	3	3	3	
31	31100-A95-037	ジョセツフレーム CMP	0	1	1	供給不可
32	31300-A95-000	スイッチングプレート CMP	0	1	1	供給不可
33	93050-1205017	コガタバネ B 12*50 (7T	0	1	1	
34	94003-12411	ナット 12	0	1	1	
35	94111-12012	バネザガネ 12	0	1	1	
36	94002-08710	フランジナット 8(7T	2	2	2	適用号機 300000~799999

4. 除雪フレーム

適用号機 : 000000~199999
800000~999999



4. 除雪フレーム

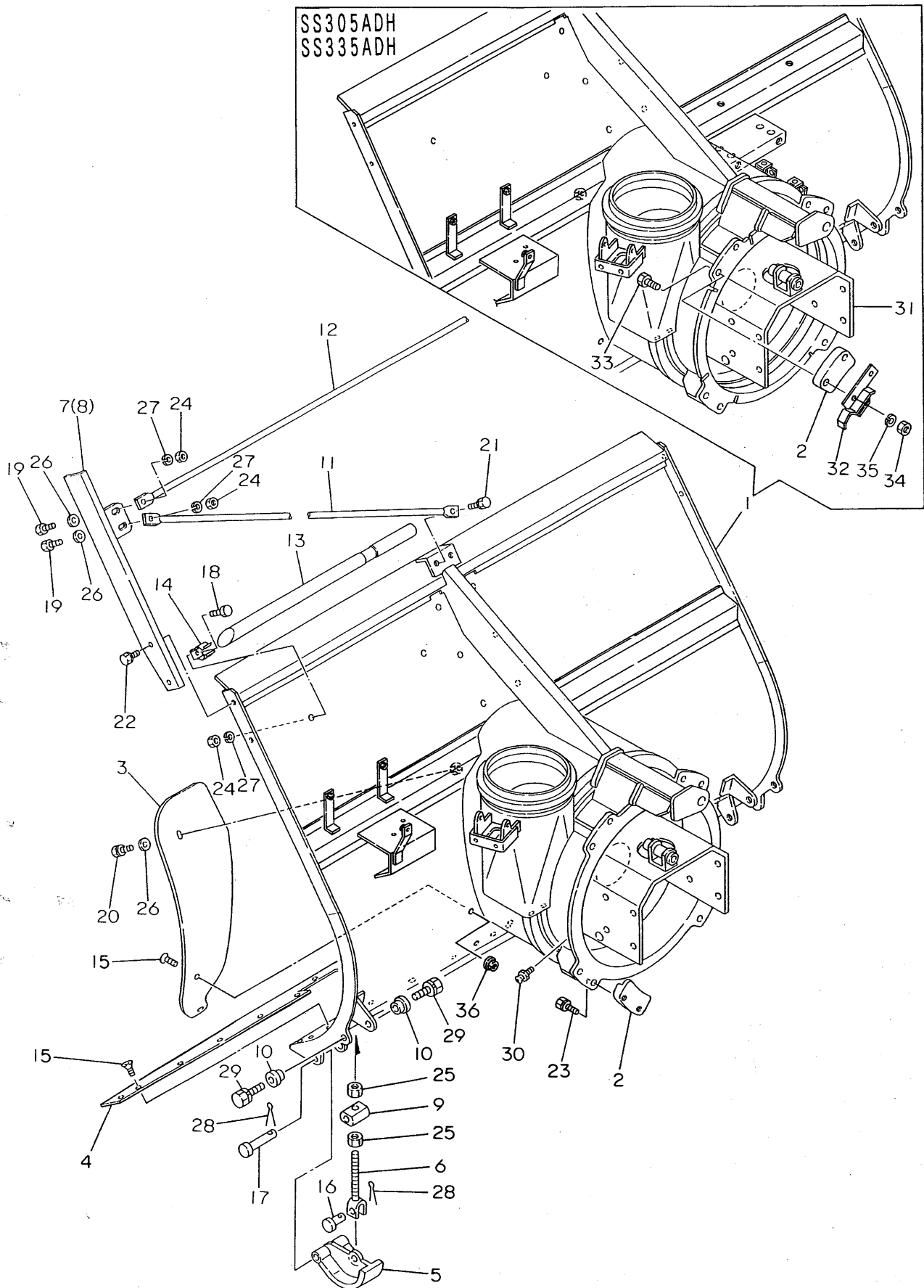
適用号機 : 000000~199999
800000~999999

A=SS305H
B=SS305AH
C=SS335AH

No	部品番号	部品名	数A	数B	数C	備考
1	31100-A94-001	シヨセツフレーム CMP	1	0	0	
2	31901-A94-001	ローリングガイド	4	4	4	
3	31901-A26-000	シャハイバン	1	1	1	
4	31914-A11-001	エッジ	1	1	1	
5	31906-A53-001	ソリ	2	2	2	
6	31300-A53-002	ソリサホート CMP	2	2	2	
7	31400-A53-000	スノーカッティングプレートL CMP	1	1	1	
8	31500-A53-000	スノーカッティングプレートR CMP	1	1	1	
9	31904-A53-000	ホースト	2	2	2	
10	31905-A53-000	ホーストカラー	4	4	4	
11	32901-A26-000	スノーカッティングバー - A	2	2	2	
12	32902-A26-000	スノーカッティングバー - B	1	1	1	
13	39901-A65-001	1キカキホウ	1	1	1	
14	39902-A65-000	トメカナク	2	2	2	
15	91217-0801504	6カクアナサラホルト 8*15	15	15	15	
16	91401-A53-000	ピオン 12*22	2	2	2	
17	91402-A53-000	ピオン 12*70	2	2	2	
18	92215-0801574	ホルト 8*15	2	2	2	
19	92225-0802574	ホルト 8*25	4	4	4	
20	93020-0802014	ホルト(ハネ 8*20	1	1	1	
21	93025-0802514	ホルト(ハネ 8*25	2	2	2	
22	93025-1002514	ホルト(ハネ 10*25	4	4	4	
23	93030-1203517	ホルト(ハネ 12*35	8	8	8	
24	94003-08411	ナット 8	6	6	6	
25	94003-16411	ナット 16	4	4	4	
26	94101-08012	サカネ(ミガキ 8	5	5	5	
27	94111-08012	ハネサカネ 8	6	6	6	
28	94210-25200	ワリピオン 2.5*20	4	4	4	
29	93026-1003014	ホルト(ハネ 10*30	4	4	4	
30	96381-20000	グリースニップル A-MT6*1	3	3	3	
31	31100-A95-001	シヨセツフレーム CMP	0	1	1	

5. 除雪フレーム〔電動シュート仕様〕

適用号機：200000~799999



5. 除雪フレーム〔電動シュート仕様〕

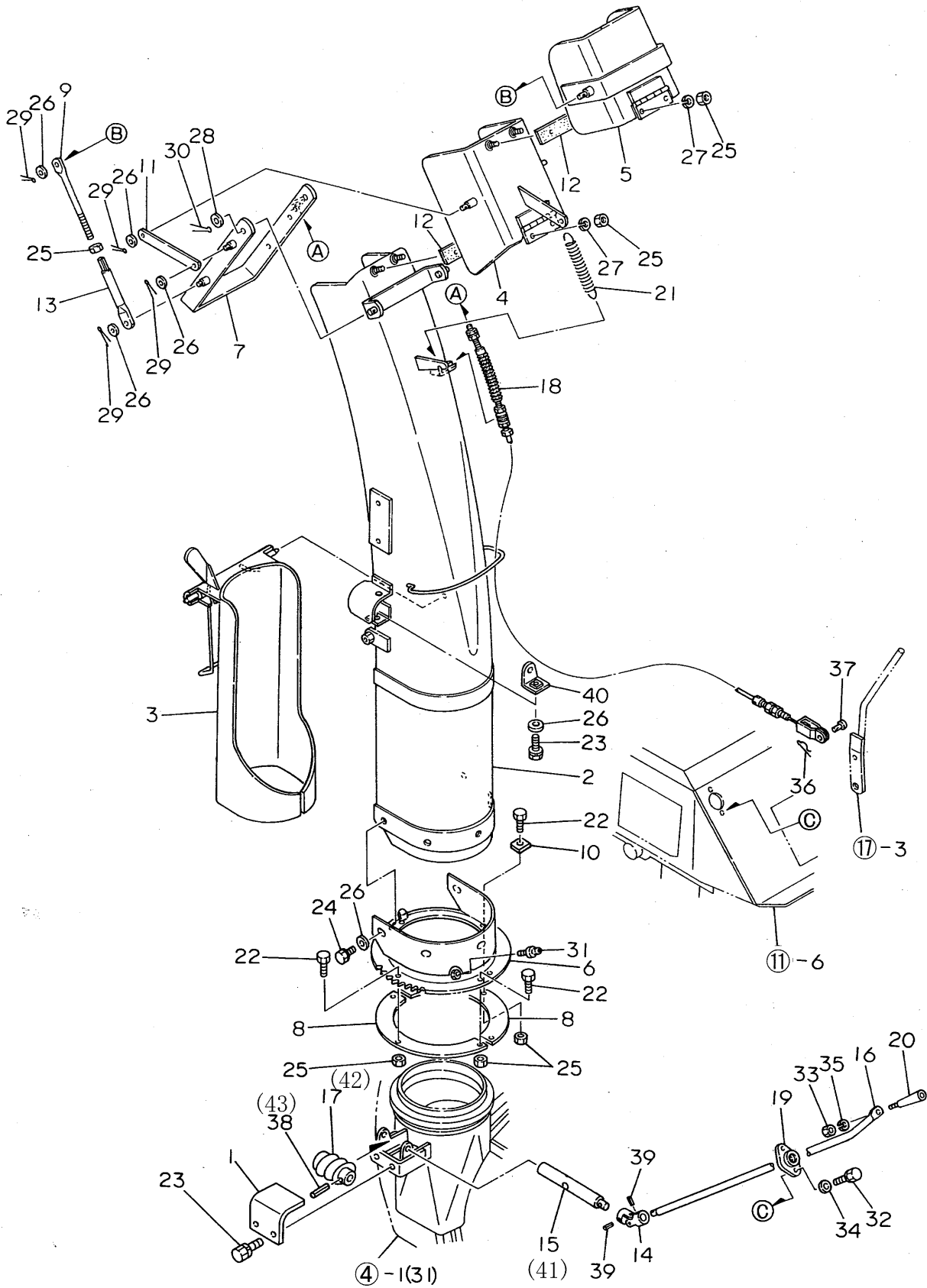
適用号機 : 200000~799999

A = SS305H, DH
B = SS305AH, ADH
C = SS335AH, ADH

No.	部品番号	部品名	個数			備考
			A	B	C	
1	31300-A94-000	ジョセツフレーム CMP	1	0	0	供給不可
2	31901-A94-001	ローリングガイド	4	4	4	
3	31901-A26-000	シャヘイバン	1	1	1	
4	31914-A11-001	エッジ	1	1	1	代替品番31901-B13-001
5	31901-B03-000	ソリ	2	2	2	
6	31300-A53-002	ソリサポート CMP	2	2	2	
7	31400-A53-000	スノーカッティングプレートL CMP	1	1	1	
8	31500-A53-000	スノーカッティングプレートR CMP	1	1	1	
9	31904-A53-000	ポスト	2	2	2	
10	31905-A53-000	ポストカラー	4	4	4	
11	32901-A26-000	スノーカッティングバー A	2	2	2	
12	32902-A26-000	スノーカッティングバー B	1	1	1	
13	39901-A65-001	ユキカキボウ	1	1	1	代替品番39901-B51-000
14	39902-A65-000	トメカナグ	2	2	2	
15	91217-0801504	6カクアナサラボルト 8*15	15	15	15	
16	91401-A53-000	ピン 12*22	2	2	2	
17	91402-A53-000	ピン 12*70	2	2	2	
18	92215-0801574	ボルト 8*15	2	2	2	
19	92225-0802574	ボルト 8*25	4	4	4	
20	93020-0802014	ボルト(バネ 8*20)	1	1	1	
21	93025-0802514	ボルト(バネ 8*25)	2	2	2	
22	93025-1002514	ボルト(バネ 10*25)	4	4	4	
23	93030-1203517	ボルト(バネ 12*35)	8	7	7	
24	94003-08411	ナット 8	6	6	6	
25	94003-16411	ナット16	4	4	4	
26	94101-08012	ザガネ(ミガキ 8	5	5	5	
27	94111-08012	バネザガネ 8	6	6	6	
28	94210-25200	ワリピン 2.5*20	4	4	4	
29	93026-1003014	ボルト(バネ 10*30)	4	4	4	
30	96381-20000	グリースニップル A-MT6*1	3	3	3	
31	31400-A95-000	ジョセツフレーム CMP	0	1	1	供給不可
32	31300-A95-000	スイッチングプレート CMP	0	1	1	供給不可
33	93050-1205017	コガタバネ B 12*50 (7T)	0	1	1	
34	94003-12411	ナット 12	0	1	1	
35	94111-12012	バネザガネ 12	0	1	1	
36	94002-08710	フランジナット 8(7T)	2	2	2	適用号機 300000~799999

6. シュート

適用号機 : 200000~799999



6. シュート

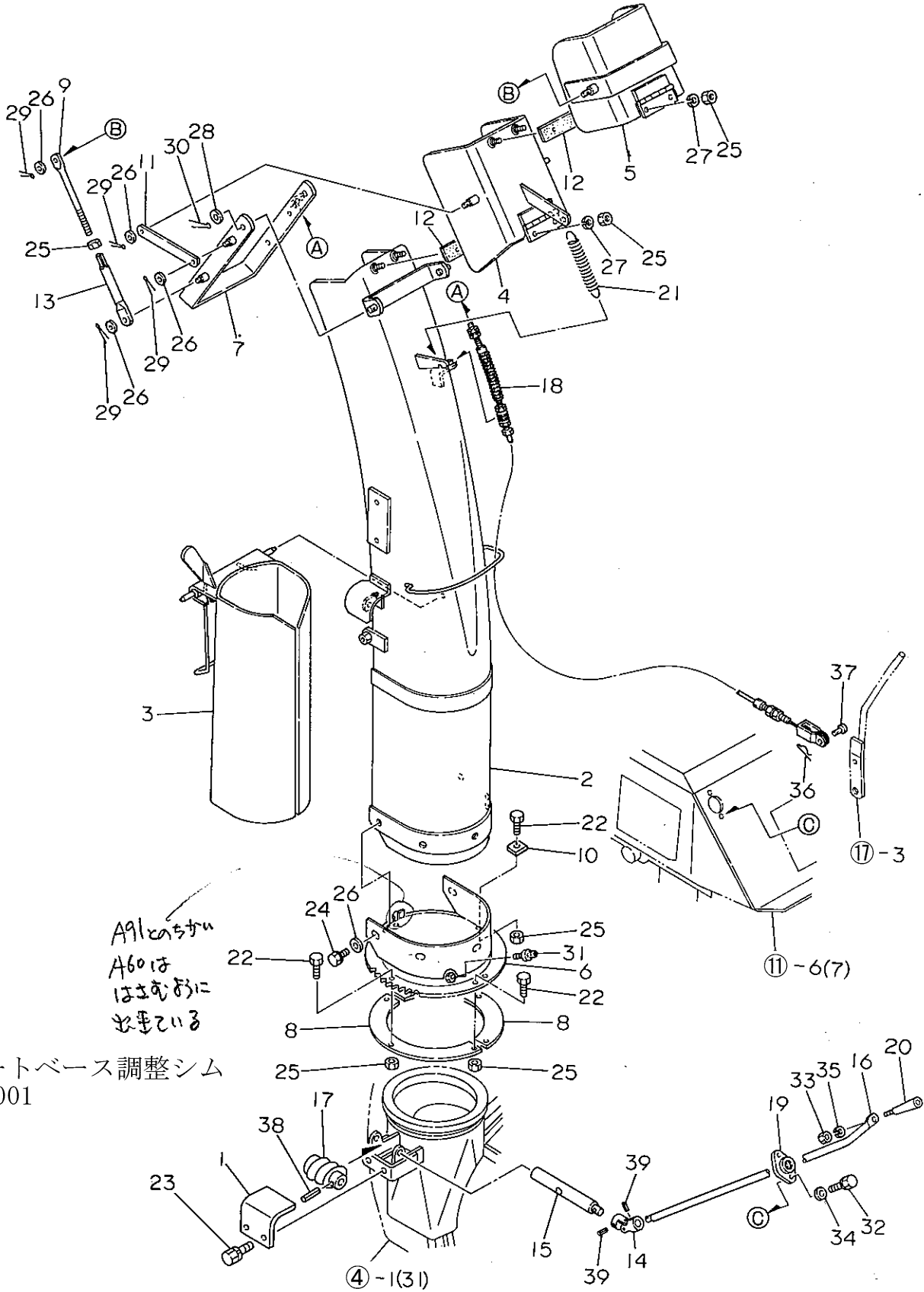
適用号機 : 200000~799999

A = SS305H, DH
B = SS305AH, ADH
C = SS335AH, ADH

No.	部品番号	部品名	個数			備考
			A	B	C	
1	31901-A53-000	ウォームカバー	1	1	1	
2	33100-A91-032	2ダンシュート 1200 CMP	1	1	1	供給不可
3	33200-A91-003	カートリッジカバー CMP	1	1	1	
4	33300-A60-001	シュートキャップ A CMP	1	1	1	
5	33400-A60-000	シュートキャップ B CMP	1	1	1	
6	33500-A91-000	シュートベース CMP	1	1	1	代替品番33200-B07-004
7	33600-A60-001	シュートソウサアーム CMP	1	1	1	
8	33901-A26-000	シュートクランプ	2	2	2	
9	33901-A70-001	アジャストロッド	2	2	2	
10	33902-A26-001	シュートストッパー	1	1	1	
11	33902-A60-000	リンクアーム 129	2	2	2	
12	33903-A26-001	シュートゴム	2	2	2	
13	33903-A60-000	シュートリンクロッド 105	2	2	2	
14	75500-A01-001	ジョイント NC-10-RRA-16	1	1	1	
15	75903-A94-000	ウォームシャフト	1	1	1	供給不可 適用号機 300000~799999
16	75901-A57-000	シュートハンドル	1	1	1	供給不可
17	62901-A71-030	ウォーム	1	1	1	適用号機 300000~799999
18	77300-A71-000	シュートワイヤー	1	1	1	
19	91704-G02-000	ジュシベアリングユニット マル12	1	1	1	
20	91707-A26-000	カイテングリップ M10	1	1	1	
21	91601-R01-000	コイルスプリング 17.2*144	1	1	1	代替品番33903-A84-000
22	92220-0802077	ボルト 8*20	6	6	6	
23	93015-0801514	ボルト(バネ 8*15	3	3	3	
24	93018-0801817	ボルト(バネ 8*18	5	5	5	
25	94003-08411	ナット 8	12	12	12	
26	94101-08012	ザガネ(ミガキ 8	14	14	14	
27	94111-08012	バネザガネ 8	4	4	4	
28	94101-10010	ザガネ(ミガキ 10	2	2	2	
29	94210-25150	ワリピン 2.5*15	8	8	8	
30	94210-30200	ワリピン 3*20	2	2	2	
31	96381-20000	グリースニップル A-MT6*1	1	1	1	
32	92915-0601514	ボルト(バネ 6*15	2	2	2	
33	94003-10411	ナット 10	1	1	1	
34	94101-06012	ザガネ(ミガキ 6	2	2	2	
35	94111-10012	バネザガネ 10	1	1	1	
36	94251-06001	スナップピン A6	1	1	1	
37	94331-06020	ヒラアタマピン 6*20	1	1	1	
38	94319-45025	スプリングピン 4.5*25	1	1	1	適用号機 300000~799999
39	94319-45020	スプリングピン 4.5*20	2	2	2	
40	81100-A91-000	シュートスイッチブラケット CMP	1	1	1	
41	75901-A63-030	ウォームシャフト	1	1	1	適用号機 200000~299999
42	62901-A71-000	ウォーム	1	1	1	適用号機 200000~299999
43	94319-30025	スプリングピン3X25	1	1	1	適用号機 200000~299999

6. シュート

適用号機 : 000000~199999
800000~999999



6. シ ュ ー ト

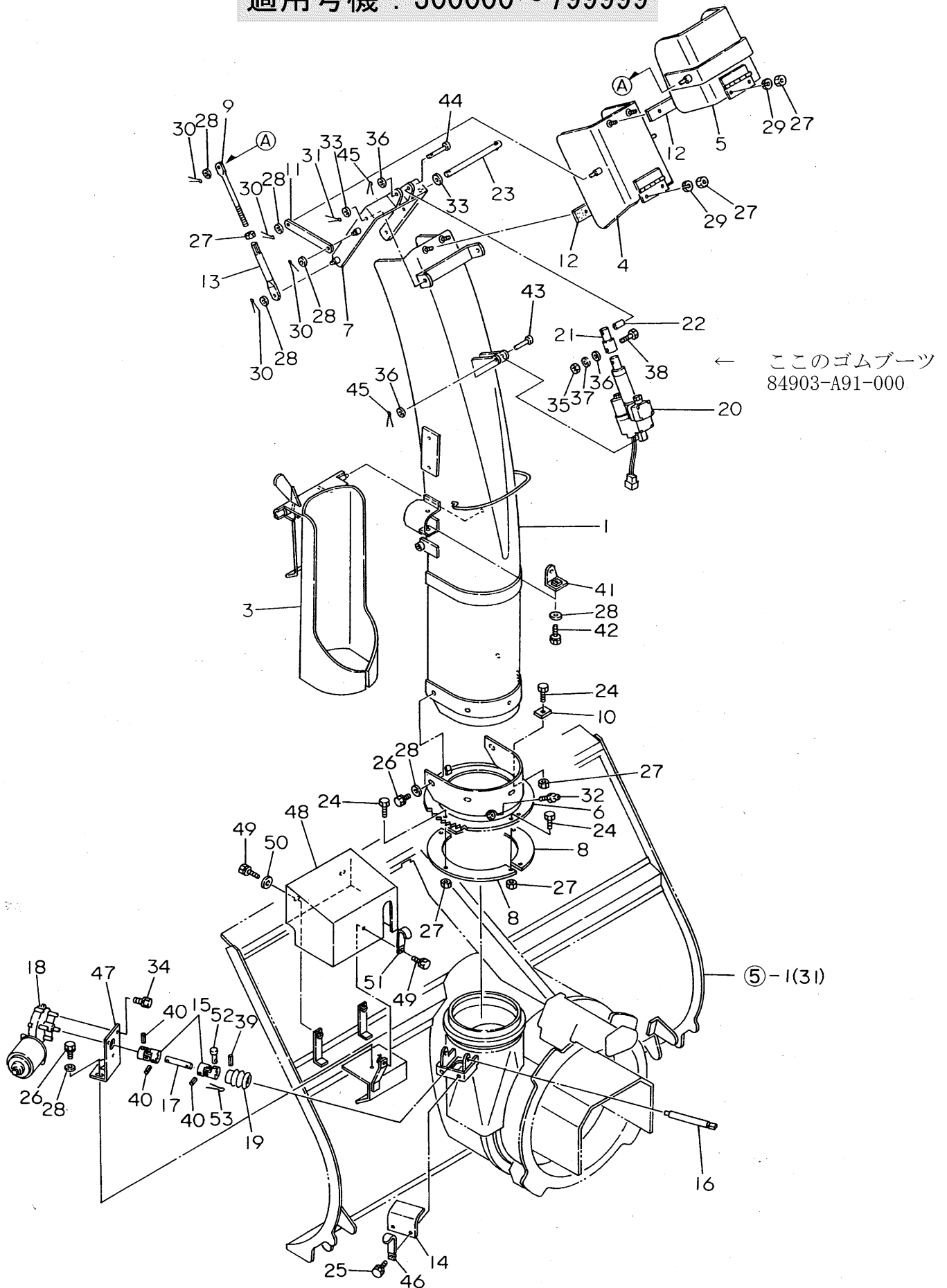
適用号機 : 000000~199999
800000~999999

A = SS305H
B = SS305AH
C = SS335AH

No	部品番号	部 品 名	数A	数B	数C	備 考
1	31901-A53-000	ウォームカハ	1	1	1	
2	33100-A60-002	2タンシュート 1200 CMP	1	1	1	
3	33200-A60-002	カートリッジカハ - CMP	1	1	1	
4	33300-A60-001	シュートキャップ A CMP	1	1	1	
5	33400-A60-000	シュートキャップ B CMP	1	1	1	
6	33500-A60-000	シュートベース CMP	1	1	1	
7	33600-A60-001	シュートソウサアーム CMP	1	1	1	
8	33901-A26-000	シュートクランプ	2	2	2	
9	33901-A70-001	アシヤストロッド	2	2	2	
10	33902-A26-001	シュートストッパ	1	1	1	
11	33902-A60-000	リンクアーム 129	2	2	2	
12	33903-A26-001	シュートコーム	2	2	2	
13	33903-A60-000	シュートリンクロッド 105	2	2	2	
14	75500-A01-000	ジョイント NC-10-21A	1	1	1	
15	75901-A63-030	ウォームシャフト	1	1	1	
16	75901-A57-000	シュートハントル	1	1	1	
17	62901-A71-000	ウォーム	1	1	1	
18	77300-A71-000	シュートワイヤ	1	1	1	
19	91704-G02-000	ジュシハアリンクユニット マル12	1	1	1	
20	91707-A26-000	カイテングリップ M10	1	1	1	
21	91601-R01-000	コイルスプリング 17.2*144	1	1	1	
22	92220-0802077	ホルト 8*20	6	6	6	
23	93015-0801514	ホルト(ハネ 8*15	2	2	2	
24	93018-0801817	ホルト(ハネ 8*18	5	5	5	
25	94003-08411	ナット 8	12	12	12	
26	94101-08012	サカネ(ミカキ 8	13	13	13	
27	94111-08012	ハネサカネ 8	4	4	4	
28	94101-10010	サカネ(ミカキ 10	2	2	2	
29	94210-25150	ワリヒン 2.5*15	8	8	8	
30	94210-30200	ワリヒン 3*20	2	2	2	
31	96381-20000	グリースニップル A-MT6*1	1	1	1	
32	92915-0601514	ホルト(ハネ 6*15	2	2	2	
33	94003-10411	ナット 10	1	1	1	
34	94101-06012	サカネ(ミカキ 6	2	2	2	
35	94111-10012	ハネサカネ 10	1	1	1	
36	94251-06001	スナッフヒン A6	1	1	1	
37	94331-06020	ヒラアタマヒン 6*20	1	1	1	
38	94319-30025	スプリングヒン 3*25	1	1	1	
39	94319-45020	スプリングヒン 4.5*20	2	2	2	

7. シュート〔電動シュート仕様〕

適用号機：300000~799999



7. シュート [電動シュート仕様]

適用号機 : 300000~799999

A = SS305 H, DH
B = SS305AH, ADH
C = SS335AH, ADH

No.	部品番号	部 品 名	個 数			備 考
			A	B	C	
1	33300-A91-030	デンドウシュート 1200 CMP	1	1	1	供給不可
3	33200-A91-003	カートリッジカバー CMP	1	1	1	
4	33400-A91-000	シュートキャップ A CMP	1	1	1	
5	33400-A60-000	シュートキャップ B CMP	1	1	1	
6	33500-A91-000	シュートベース CMP	1	1	1	代替品番33200-B07-004
7	33600-A91-000	シュートソウサアーム CMP	1	1	1	
8	33901-A26-000	シュートクランプ	2	2	2	
9	33901-A70-001	アジャストロッド	2	2	2	
10	33902-A26-001	シュートストッパー	1	1	1	
11	33902-A60-000	リンクアーム 129	2	2	2	
12	33903-A26-001	シュートゴム	2	2	2	
13	33903-A60-000	シュートリンクロッド 105	2	2	2	
14	31901-A53-000	ウォームカバー	1	1	1	
15	75500-A01-001	ジョイント NC-10-RRA-16	2	2	2	
16	75901-B07-030	ウォームシャフト	1	1	1	
17	75909-A91-000	ジョイントシャフト	1	1	1	
18	84100-A85-000	センカイモーター	1	1	1	
19	62901-A71-030	ウォーム	1	1	1	
20	84200-A91-000	デンドウシリンドラ	1	1	1	供給不可部品 代替品番
21	84901-A91-001	シリンダーアダプター	1	1	1	①84800-C16-002
22	84902-A91-000	シリンダピンブッシュ	1	1	1	②08001-C16-000
23	91262-101850	プレスピン 10*185	1	1	1	
24	92220-0802077	ボルト 8*20(7T)	6	6	6	
25	93016-0801614	ボルト(バネ 8*16)	2	2	2	
26	93016-0801617	ボルト(バネ 8*16)	7	7	7	
27	94003-08411	ナット 8	12	12	12	
28	94101-08010	ザガネ(ミガキ 8)	16	16	16	
29	94111-08012	バネザガネ 8	4	4	4	
30	94210-25150	ワリピン 2.5*15	8	8	8	
31	94210-30200	ワリピン 3*2015	1	1	1	
32	96381-20000	グリースニップル A-MT6*1	1	1	1	
33	94101-10010	ザガネ(ミガキ 10)	2	2	2	
34	92915-0501514	ボルト(バネ 5*15)	3	3	3	
35	94001-06411	ナット 6	1	1	1	
36	94101-06010	ザガネ(ミガキ 6)	3	3	3	
37	94111-06012	バネザガネ 6	1	1	1	
38	92018-0603577	ボルト 6*35(7T)	1	1	1	
39	94319-45025	スプリングピン 4.5*25	1	1	1	
40	94319-45020	スプリングピン 4.5*20	3	3	3	
41	81100-A91-000	シュートスイッチブラケット CMP	1	1	1	
42	93015-0801514	ボルト(バネ 8*16)	1	1	1	
43	94330-0603510	マルアタマピン 6*35	1	1	1	
44	94330-0605010	マルアタマピン 6*50	1	1	1	
45	94210-20150	ワリピン 2*15	2	2	2	
46	91331-080451	コードクランプ 8*45	1	1	1	
47	31600-B03-000	モータベース CMP	1	1	1	供給不可
48	38100-A94-001	モーターカバー	1	1	1	供給不可
49	92915-0601514	ボルト(バネ 6*15)	3	3	3	
50	94101-06010	ザガネ(ミガキ 6)	2	2	2	
51	91331-060451	コードクランプ 6*45	1	1	1	
52	76915-A91-000	ピン 4.3*25	1	1	1	
53	94210-16100	ワリピン 1.6*10	1	1	1	

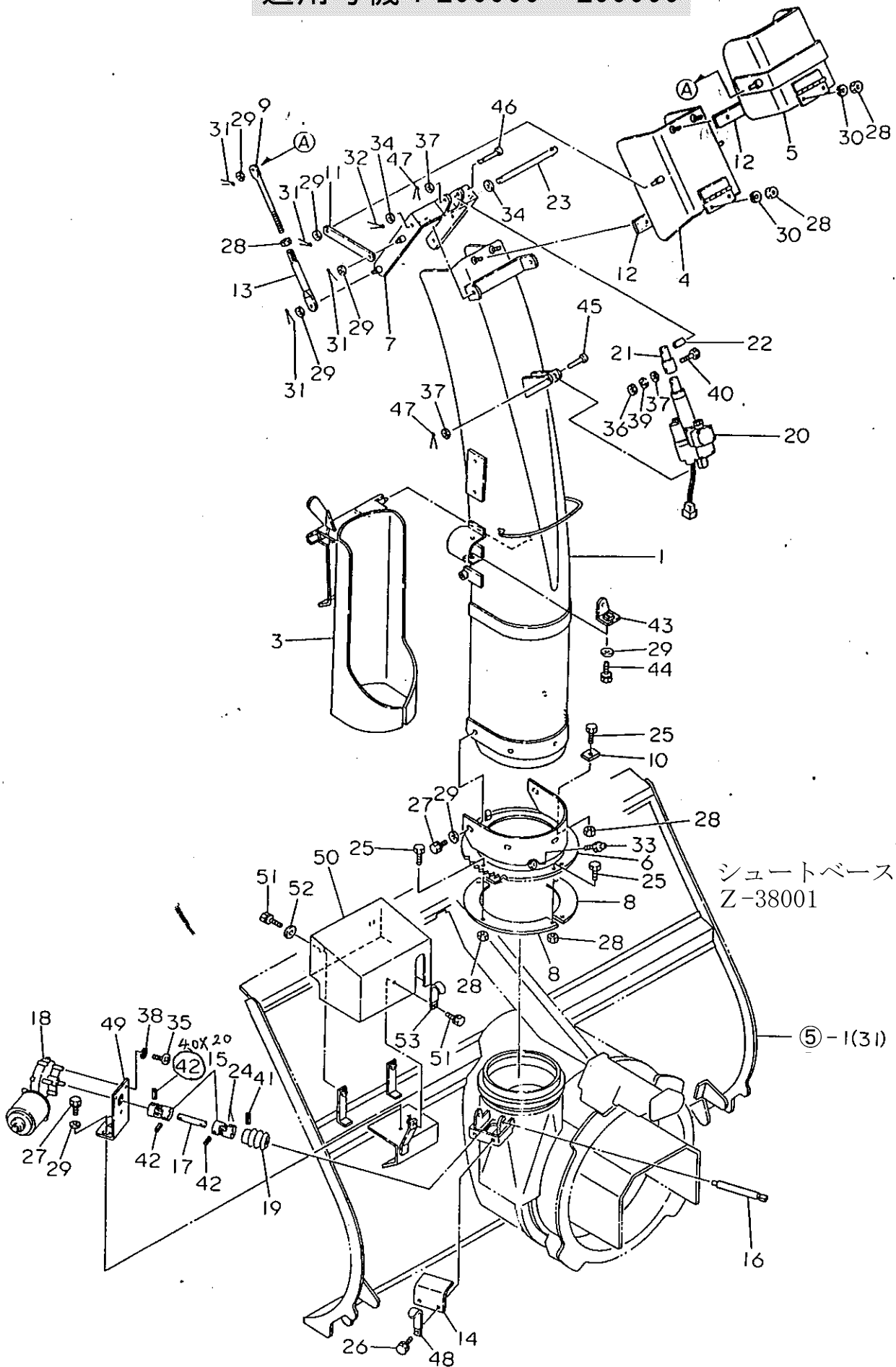
No40 折損する場合、下記部品をダブルで組み付け願います。

94319-20025 スプリングピン2X25

94319-40025 スプリングピン4X25

7. シュート [電動シュート仕様]

適用号機 : 200000~299999



7. シュート〔電動シュート仕様〕

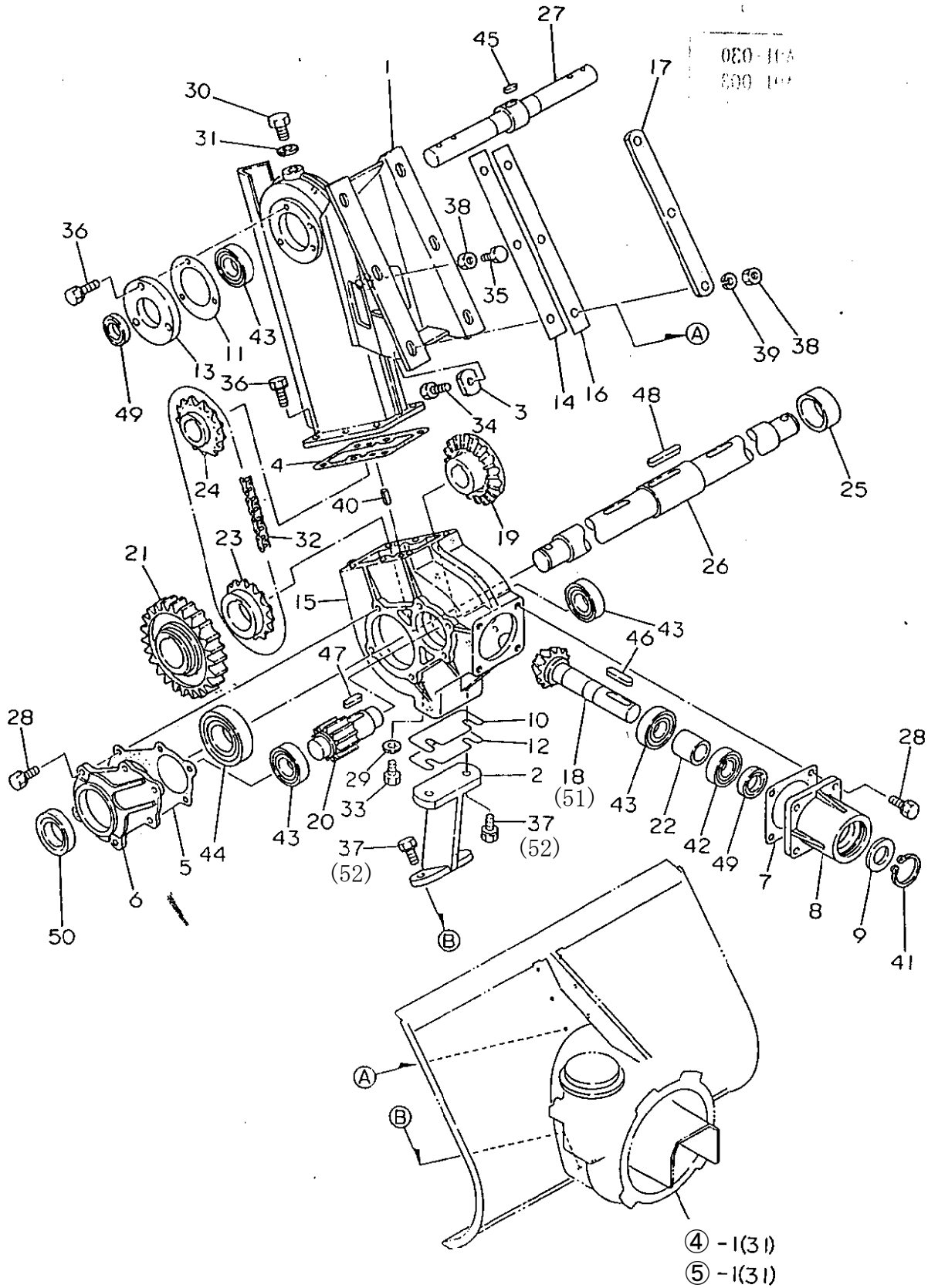
適用号機：200000~299999

A = SS305D11
B = SS305AD11
C = SS335AD11

No.	部品番号	部品名	個数			備考
			A	B	C	
1	33300-A91-030	デンドウシュート 1200 CMP	1	1	1	
3	33200-A91-003	カートリッジカバー CMP	1	1	1	
4	33400-A91-000	シュートキャップ A CMP	1	1	1	
5	33400-A60-000	シュートキャップ B CMP	1	1	1	
6	33500-A91-000	シュートベース CMP	1	1	1	
7	33600-A91-000	シュートソウサアーム CMP	1	1	1	
8	33901-A26-000	シュートクランプ	2	2	2	
9	33901-A70-001	アジャストロッド	2	2	2	
10	33902-A26-001	シュートストッパー	1	1	1	
11	33902-A60-000	リンクアーム 129	2	2	2	
12	33903-A26-001	シュートゴム	2	2	2	
13	33903-A60-000	シュートリンクロッド 105	2	2	2	
14	31901-A53-000	ウォームカバー	1	1	1	
15	75500-A01-001	ジョイント NC-10-RRA-16	2	2	2	
16	75901-B07-000	ウォームシャフト	1	1	1	
17	75909-A91-000	ジョイントシャフト	1	1	1	
18	84100-A85-000	センカイモーター	1	1	1	
19	62901-A71-000	ウォーム	1	1	1	
20	84200-A91-000	デンドウシリンダ	1	1	1	供給不可部品
21	84901-A91-001	シリンダアダプター	1	1	1	代替品番
22	84902-A91-000	シリンダピンブッシュ	1	1	1	①84800-C16-002
23	91262-101850	プレスピン 10*185	1	1	1	②08001-C16-000
24	94210-40300	ワリピン 4*32	1	1	1	
25	92220-0802077	ボルト 8*20(7T)	6	6	6	
26	93016-0801614	ボルト(バネ 8*16)	2	2	2	
27	93016-0801617	ボルト(バネ 8*16)	7	7	7	
28	94003-08411	ナット 8	12	12	12	
29	94101-08010	ザガネ(ミガキ 8)	16	16	16	
30	94111-08012	バネザガネ 8	4	4	4	
31	94210-25150	ワリピン 2.5*15	8	8	8	
32	94210-30200	ワリピン 3*2015	1	1	1	
33	96381-20000	グリースニップル A-MT6*1	1	1	1	
34	94101-10010	ザガネ(ミガキ 10)	2	2	2	
35	93515-0501574	ナベコネジ 5*15	3	3	3	
36	94001-06411	ナット 6	1	1	1	
37	94101-06010	ザガネ(ミガキ 6)	3	3	3	
38	94111-05012	バネザガネ 5	3	3	3	
39	94111-06012	バネザガネ 6	1	1	1	
40	92018-0603577	ボルト 6*35(7T)	1	1	1	
41	94319-30025	スプリングピン 3*25	1	1	1	
42	94319-45020	スプリングピン 4.5*20	3	3	3	76915-A91-000
43	81100-A91-000	シュートスイッチブラケット CMP	1	1	1	6*4.3x25
44	93015-0801514	ボルト(バネ 8*16)	1	1	1	
45	94330-0603510	マルアタマピン 6*35	1	1	1	
46	94330-0605010	マルアタマピン 6*50	1	1	1	
47	94210-20150	ワリピン 2*15	2	2	2	
48	91331-080451	コードクランプ 8*45	1	1	1	
49	31600-B03-000	モーターベース CMP	1	1	1	
50	38100-A94-000	モーターカバー	1	1	1	
51	92915-0601514	ボルト(バネ 6*15)	3	3	3	
52	94101-06010	ザガネ(ミガキ 6)	2	2	2	
53	91331-060451	コードクランプ 6*45	1	1	1	

8. オーガギヤケース

材料種類：ギヤ材#90
 容量：0.8リットル



8. オーガギヤケース

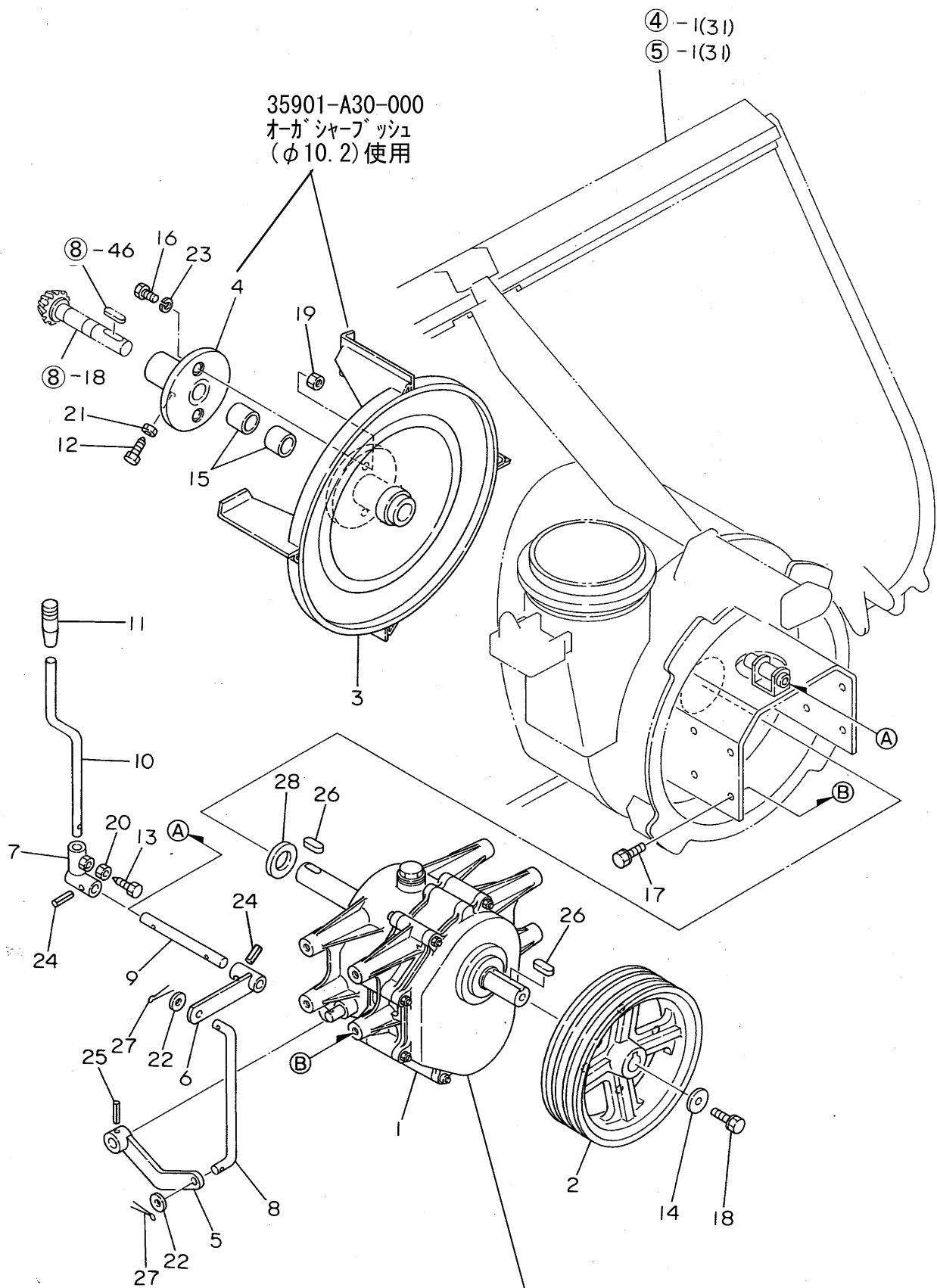
注) No51のシャフト部は125mm、No18のシャフト部は170mmです。

A = SS305 II, DII
B = SS305AII, ADII
C = SS335AII, ADII

No	部品番号	部品名	個数			備考
			A	B	C	
1	31600-A26-000	チェーンケース CMP	1	1	1	
2	31901-A84-002	ギヤケースサポート	1	1	1	
3	31901-A58-000	チェーンケースザガネ	6	6	6	
4	31902-A71-000	オーガギヤケースパッキン	1	1	1	
5	31903-A71-000	ギヤケースフタパッキン	2	2	2	
6	31904-A09-130	オーガギヤケースフタ	2	2	2	
7	31905-A71-000	ニュウリョクハウジングパッキン	1	1	1	
8	31906-A09-100	ニュウリョクハウジング	1	1	1	
9	31906-A71-000	ボウゴバン	1	1	1	
10	31907-A71-001	ギヤケースライナ 2.0	1	1	1	
11	31908-A26-000	ジョウダンローターフタパッキン	2	2	2	
12	31908-A71-001	ギヤケースライナー 0.6	3	3	3	
13	31909-A26-100	ジョウダンロータフタ	2	2	2	
14	31911-A09-001	チェーンケースショウセイライナー 1.0	2	2	2	
15	31911-A26-300	オーガギヤケース	1	1	1	
16	31912-A09-001	チェーンケースショウセイライナー 2.0	5	5	5	代替品番31902-B56-001
17	31913-A09-000	アテザガネ	2	2	2	
18	32901-A94-000	ベベルギヤ M3*16 初年度とらかつ	1	1	1	適用号機200000~299999
19	32902-A71-000	ベベルギヤ M3*31	1	1	1	
20	32903-A71-000	ヒラハグルマ M3.5*12	1	1	1	
21	32904-A71-000	ヒラハグルマ M3.5*34	1	1	1	
22	32906-A71-000	カラー 25*33	1	1	1	
23	32907-A09-000	スプロケット 40*18(シタ)	1	1	1	
24	32908-A09-000	スプロケット 40*18(ウエ)	1	1	1	
25	32909-A09-000	カラー 40*19	1	1	1	
26	34901-A57-001	オーガジク	1	1	1	
27	34903-A26-000	ジョウダンロータージク	1	1	1	
28	91213-0825010	ボルト(ヒラスーパー 8*25)	16	16	16	
29	91691-1018202	マルパッキン 10*18*2	1	1	1	
30	91901-A53-000	オイルキャップ	1	1	1	
31	91902-A53-000	オイルキャップパッキン	1	1	1	
32	91911-A26-000	ローラーチェーン 40*78	1	1	1	
33	92015-1001574	ボルト 10*15	1	1	1	
34	92226-1003074	ボルト 10*30	6	6	6	
35	92265-1006574	ボルト 10*65	1	1	1	
36	93025-0802514	ボルト(バネ 8*25)	12	12	12	
37	93025-1002517	ボルト(バネ 10*25)	4	4	4	適用号機 000000~199999 800000~999999
38	94003-10411	ナット 10	7	7	7	
39	94111-10012	バネザガネ 10	6	6	6	
40	94319-06016	スプリングピン 6*16	2	2	2	
41	94520-45080	トメワ(アナ 45	1	1	1	
42	96100-26005	ベアリング 6005	1	1	1	
43	96100-26205	ベアリング 6205	5	5	5	
44	96100-26207	ベアリング 6207	2	2	2	
45	97114-023240	キー 7*7*23 RR	1	1	1	
46	97114-033041	キー 7*7*33 S	1	1	1	
47	97115-030241	キー 8*7*40 RR	1	1	1	
48	97117-052241	キー 12*8*52 RR	1	1	1	
49	98251-25408	シール D25408	3	3	3	
50	98251-355511	シール D355511	2	2	2	
51	32901-A71-000	ベベルギヤM3X16	1	1	1	適用号機 000000~199999 800000~999999
52	93025-1003017	ボルト(バネ 10x30	4	4	4	適用号機200000~299999

9. ブロー

適用号機 : 200000~799999



ギアオイル#90
容量 : 0.7リットル

9. ブロワー

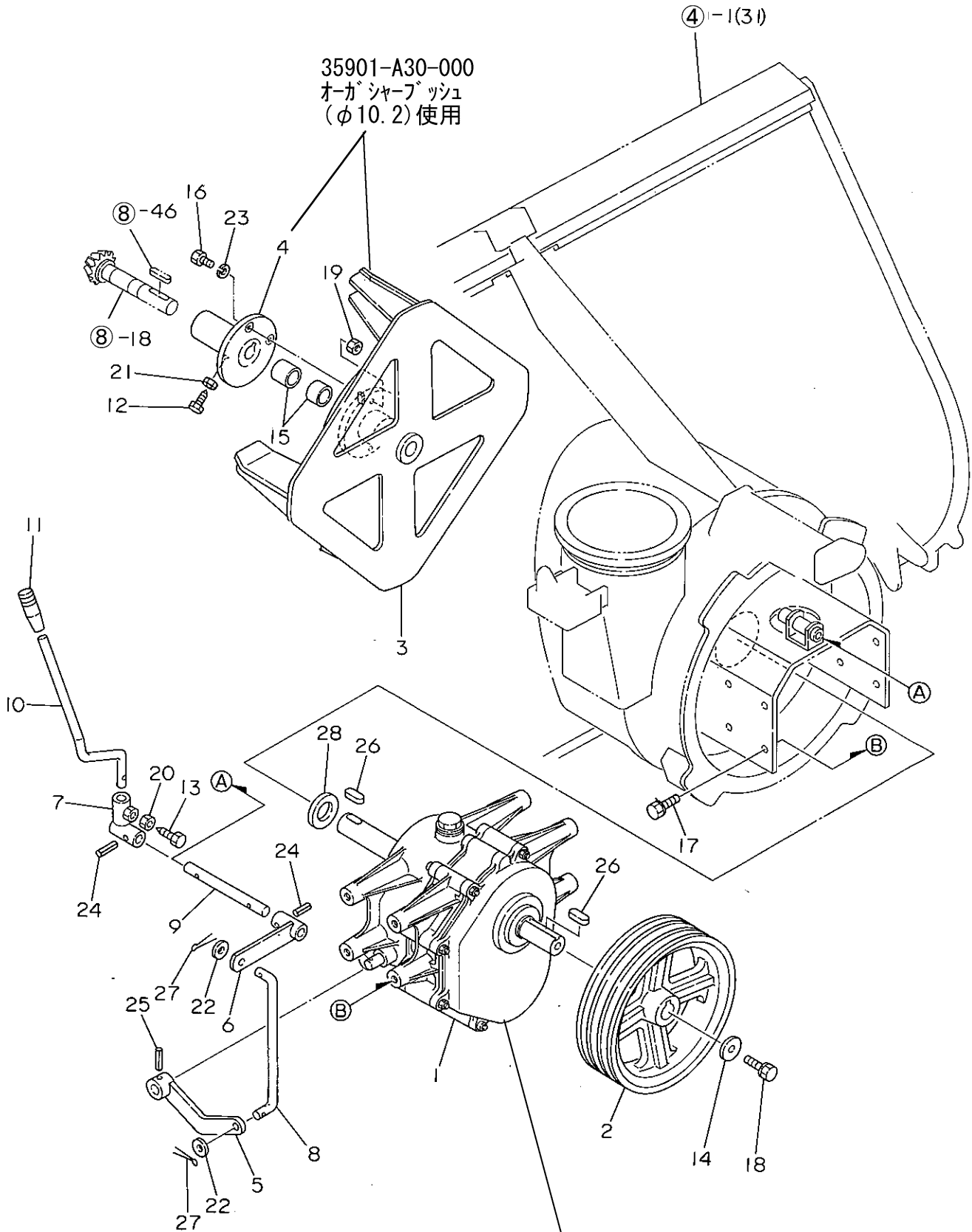
適用号機 : 200000~799999

A = SS305H, DH
B = SS305AH, ADH
C = SS335AH, ADH

No.	部品番号	部品名	個数			備考
			A	B	C	
1	10001-A94-000	ブロワーヘンソクミッション	1	1	1	
2	63902-A63-001	Vプーリー 227B-3*25	1	1	1	
3	36100-A94-005	ブロワー CMP	1	1	1	
4	36200-A94-000	オーガジョイント CMP	1	1	1	
5	37100-A94-001	ヘンソクアーム A CMP	1	1	1	供給不可
6	37200-A94-030	ヘンソクアーム B CMP	1	1	1	供給不可
7	37300-A94-000	ヘンソクレバーホルダー CMP	1	1	1	
8	37901-A94-000	ブロワーヘンソクロッド	1	1	1	供給不可
9	37902-A94-000	ヘンソクアームジク	1	1	1	
10	75901-A94-030	ブロワーヘンソクレバー	1	1	1	
11	76901-A91-000	ソウサレバーニギリ(クロ	1	1	1	
12	91212-1030147	コガタオシボルト 10*30	16	16	16	
13	91212-0825147	コガタオシボルト 8*25	1	1	1	
14	91251-1040451	マルザガネ 10*40*4.5	1	1	1	
15	91641-2530	Mライナー ML2530	2	2	2	
16	92026-1003074	ボルト 10*30	1	1	1	
17	93025-1002514	ボルト(バネ 10*25	8	8	8	
18	93020-1002017	ボルト(バネ 10*20	1	1	1	
19	94001-10411	ナット 10	1	1	1	
20	94003-08411	ナット 8	1	1	1	
21	94003-10411	ナット 10	1	1	1	
22	94101-08012	ザガネ(ミガキ 8	2	2	2	
23	94111-10012	バネザガネ 10	1	1	1	
24	94319-50020	スプリングピン 5*20	2	2	2	
25	94319-50025	スプリングピン 5*25	1	1	1	
26	97114-033041	キー 7*7*33S	2	2	2	
27	94210-25160	ワリピン 2.5*16	2	2	2	
28	34902-A94-000	カラー 25*5	1	1	1	供給不可

9. フロワー

適用号機 : 000000~199999
800000~999999



ギアオイル#90
容量 : 0.7リットル

9. ブロワー

適用号機 : 000000~199999
800000~999999

A = SS305H
B = SS305AH
C = SS335AH

No	部品番号	部品名	数A	数B	数C	備考
1	10001-A94-000	ブローワー-ハンソクミッション	1	1	1	
2	63902-A63-000	Vブローワー- 227B-3*25	1	1	1	9070.62
3	36100-A63-030	ブローワー COMP	1	1	1	
4	36200-A63-030	オーガジョイント COMP	1	1	1	
5	37100-A94-000	ハンソクアーム A COMP	1	1	1	
6	37200-A94-000	ハンソクアーム B COMP	1	1	1	
7	37300-A94-000	ハンソクレバー-ホルダー COMP	1	1	1	
8	37901-A94-000	ブローワー-ハンソクロッド	1	1	1	
9	37902-A94-000	ハンソクアームシク	1	1	1	
10	75901-A94-000	ブローワー-ハンソクレバー	1	1	1	
11	76901-A91-000	ソウサレバー-ニキリ	1	1	1	
12	91212-1030147	コガタオシホルト 10*30	16	16	16	
13	91212-0825147	コガタオシホルト 8*25	1	1	1	
14	91251-1035320	マルサカネ 10*35*3.2	1	1	1	
15	91641-2530	Mライナー ML2530	2	2	2	
16	92026-1003074	ホルト 10*30	1	1	1	
17	93025-1002514	ホルト(ハネ 10*25	8	8	8	
18	93020-1002017	ホルト(ハネ 10*20	1	1	1	
19	94001-10411	ナット 10	1	1	1	
20	94003-08411	ナット 8	1	1	1	
21	94003-10411	ナット 10	1	1	1	
22	94101-08012	サカネ(ミガキ 8	2	2	2	
23	94111-10012	ハネサカネ 10	1	1	1	
24	94319-05020	スプリングピオン 5*20	2	2	2	
25	94319-05025	スプリングピオン 5*25	1	1	1	
26	97114-033041	キー 7*7*33S	2	2	2	
27	94210-25160	ワリピオン 2.5*16	2	2	2	
28	34902-A94-000	カラ 25*5	1	1	1	

NO. 3 : ブロワーCOMP

NO. 4 : オーガジョイントCOMP

⑧-NO. 18 : ベベルギヤM3 X 1 6 (32901-A71-000)

はセットで交換することで

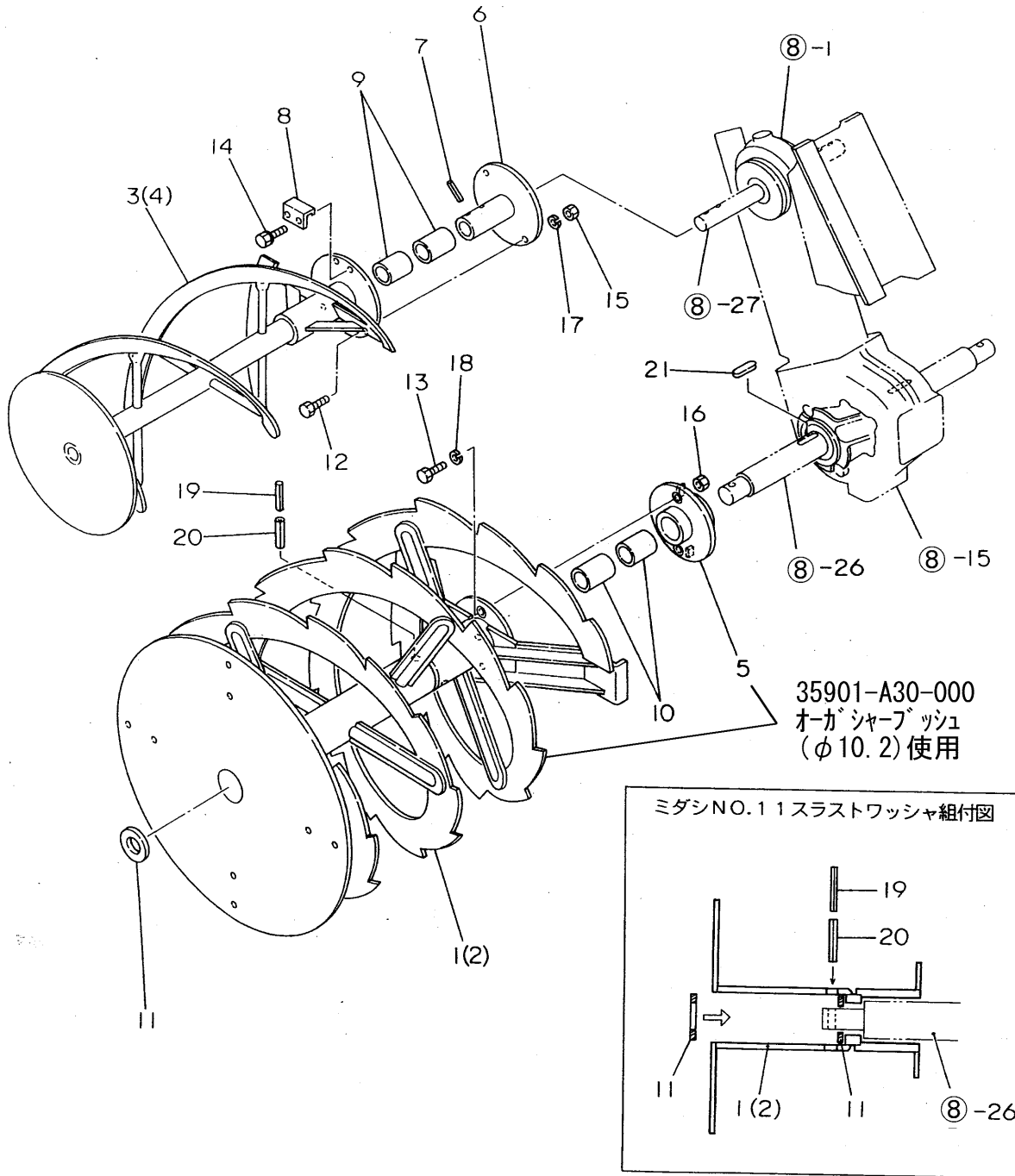
36100-A94-010 ブロワーCOMP

36200-A94-000 オーガジョイントCOMP

~~32901-A94-000 ベベルギヤM3X16~~ → 32907-A70-001 ベベルギヤM3X33
32901-B18-000 ベベルギヤM3X14

への変更が可能です。

10. オーガ・ロータ



シャーボルトASSY品番
 上段オーガ：90001-B18-000 シャーボルト6X25Assy
 下段オーガ：90002-B18-000 シャーボルト10X30Assy

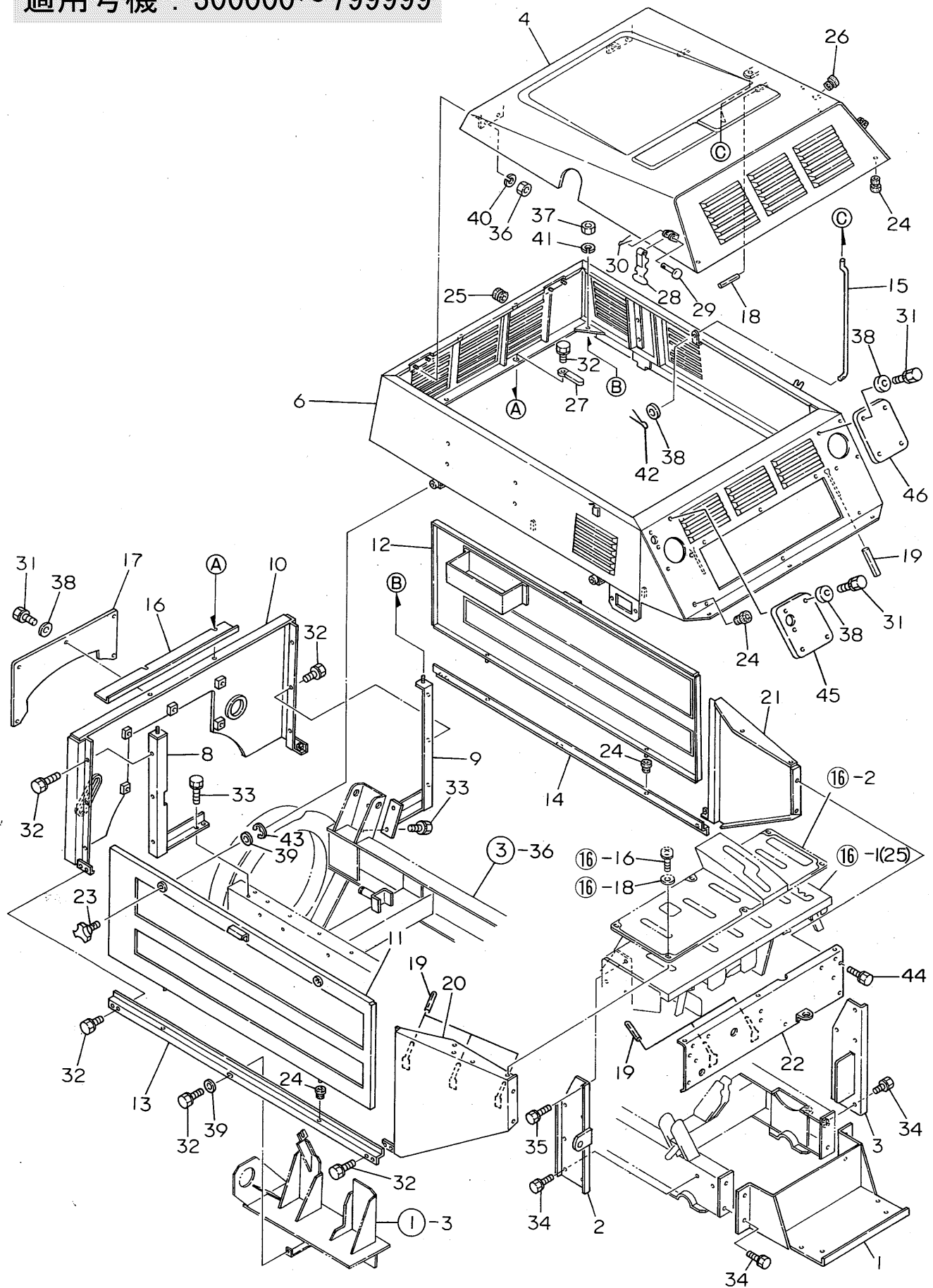
10. オーガ・ロータ

A = SS305H, DH
B = SS305AH, ADH
C = SS335AH, ADH

No.	部品番号	部品名	個数			備考
			A	B	C	
1	35100-A26-033	ゲダンオーガ L CMP	1	1	1	
2	35200-A26-033	ゲダンオーガ R CMP	1	1	1	
3	35300-A84-001	ジョウダンオーガ L CMP	1	1	1	
4	35400-A84-001	ジョウダンオーガ R CMP	1	1	1	
5	35500-A58-001	オーガシャーフランジ CMP	2	2	2	
6	35700-A09-030	ジョウダンシャーフランジ CMP	2	2	2	
7	35902-A09-030	シャーフランジセットピン	4	4	4	
8	35903-A09-000	ストッパー	2	2	2	
9	91641-3540	Mライナー ML3540	4	4	4	
10	91641-3550	Mライナー ML3550	4	4	4	
11	91926-A09-000	スラストワッシャ	2	2	2	
12	92025-0602574	ボルト 6*25	2	2	2	
13	92026-1003074	ボルト 10*30	2	2	2	
14	93012-0801214	ボルト(バネ 8*12)	4	4	4	
15	94001-06411	ナット 6	2	2	2	
16	94001-10411	ナット 10	2	2	2	
17	94111-06012	バネザガネ 6	2	2	2	
18	94111-10012	バネザガネ 10	2	2	2	
19	94319-60045	スプリングピン 6*45	2	2	2	
20	94319-10045	スプリングピン 10*45	2	2	2	
21	97116-040240	キー 10*8*40RR	2	2	2	

11. カバー

適用号機 : 300000~799999



11. カバー

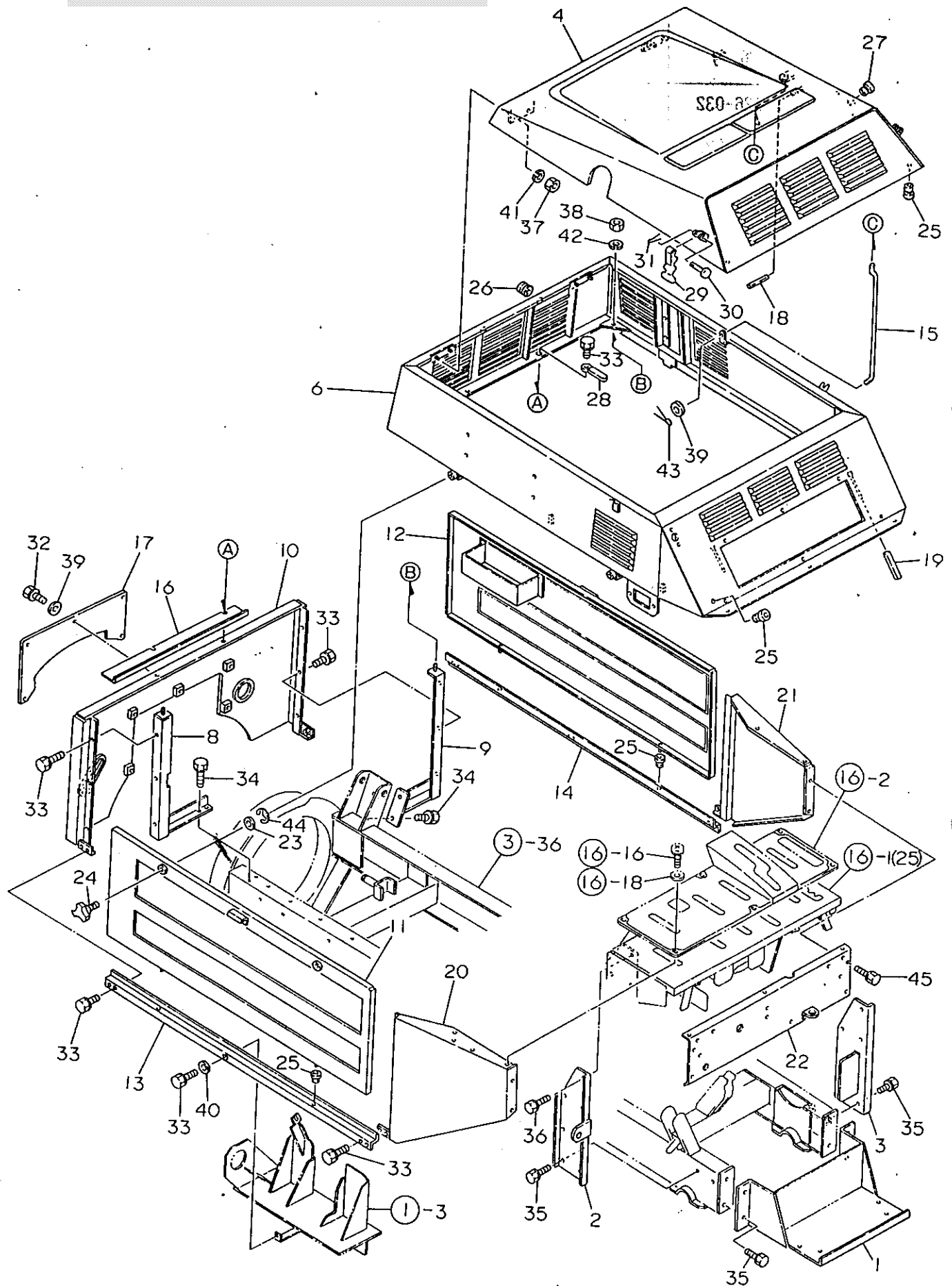
適用号機 : 300000~799999

A = SS305H, DH
B = SS305AH, ADH
C = SS335AH, ADH

No.	部品番号	部品名	個数			備考
			A	B	C	
1	41200-A91-001	バッテリーベース CMP	1	1	1	供給不可
2	41300-A91-001	パネルブラケット L CMP	1	1	1	供給不可
3	41300-A94-001	パネルブラケット R CMP	1	1	1	供給不可
4	48100-A94-030	ボンネット CMP	1	1	1	供給不可
6	48200-A94-052	カバー CMP	1	1	1	供給不可
8	48300-A94-001	カバーステー L CMP	1	1	1	供給不可
9	48700-A94-001	カバーステー R CMP	1	1	1	
10	48400-A94-101	フロントカバー CMP	1	1	1	供給不可
11	48500-A94-101	サイドカバー L CMP	1	1	1	供給不可
12	48600-A94-101	サイドカバー R CMP	1	1	1	供給不可
13	48901-A53-100	アンダーステー L	1	1	1	供給不可
14	48901-A63-100	アンダーステー R	1	1	1	供給不可
15	48901-A91-000	ボンネットステー	1	1	1	
16	48902-A63-000	ボウスイカバー	1	1	1	供給不可
17	48901-A94-101	フロントベルトカバー	1	1	1	供給不可
18	72901-A02-000	クランプカバー	5	5	5	
19	86901-A60-000	クランプカバー 70	7	7	7	
20	78100-A94-100	カバーリヤー L CMP	1	1	1	供給不可
21	78200-A94-100	カバーリヤー R CMP	1	1	1	供給不可
22	78300-A91-103	カバーリヤー CMP	1	1	1	供給不可
23	48904-B07-000	ノブネジ 8*20	4	4	4	
24	91351-4061030	ゴムブッシュ B-6-3	7	7	7	
25	91351-1182620	ゴムブッシュ BSD-4	2	2	2	
26	91351-1081020	ゴムブッシュ BSB-21	1	1	1	
27	91331-080801	コードクランプ 8*80	2	2	2	
28	91703-A53-000	ラバーフードキャッチ	2	2	2	
29	91704-A53-000	マルアタマピン	2	2	2	
30	91705-A53-000	ワリピン	2	2	2	
31	92915-0601514	ボルト(バネ 6*15	12	12	12	
32	93015-0801514	ボルト(バネ 8*15	18	18	18	
33	93020-0802014	ボルト(バネ 8*20	4	4	4	
34	93025-1002514	ボルト(バネ 10*25	8	8	8	
35	93020-1002014	ボルト(バネ 10*20	6	6	6	
36	94001-06411	ナット 6	4	4	4	
37	94003-08411	ナット 8	2	2	2	
38	94101-06010	ザガネ(ミガキ 6	13	13	13	
39	94101-08010	ザガネ(ミガキ 8	6	6	6	
40	94111-06012	バネザガネ 6	4	4	4	
41	94111-08012	バネザガネ 8	2	2	2	
42	94210-20150	ワリピン 2*15	1	1	1	
43	94511-06000	トメワE6	4	4	4	
44	91915-0601514	ボルト(バネ 6*15	4	4	4	
45	48902-A94-000	カバーフタ L	1	1	1	供給不可
46	48903-A94-000	カバーフタ R	1	1	1	供給不可

11. カバー

適用号機 : 200000~299999



11. カバー

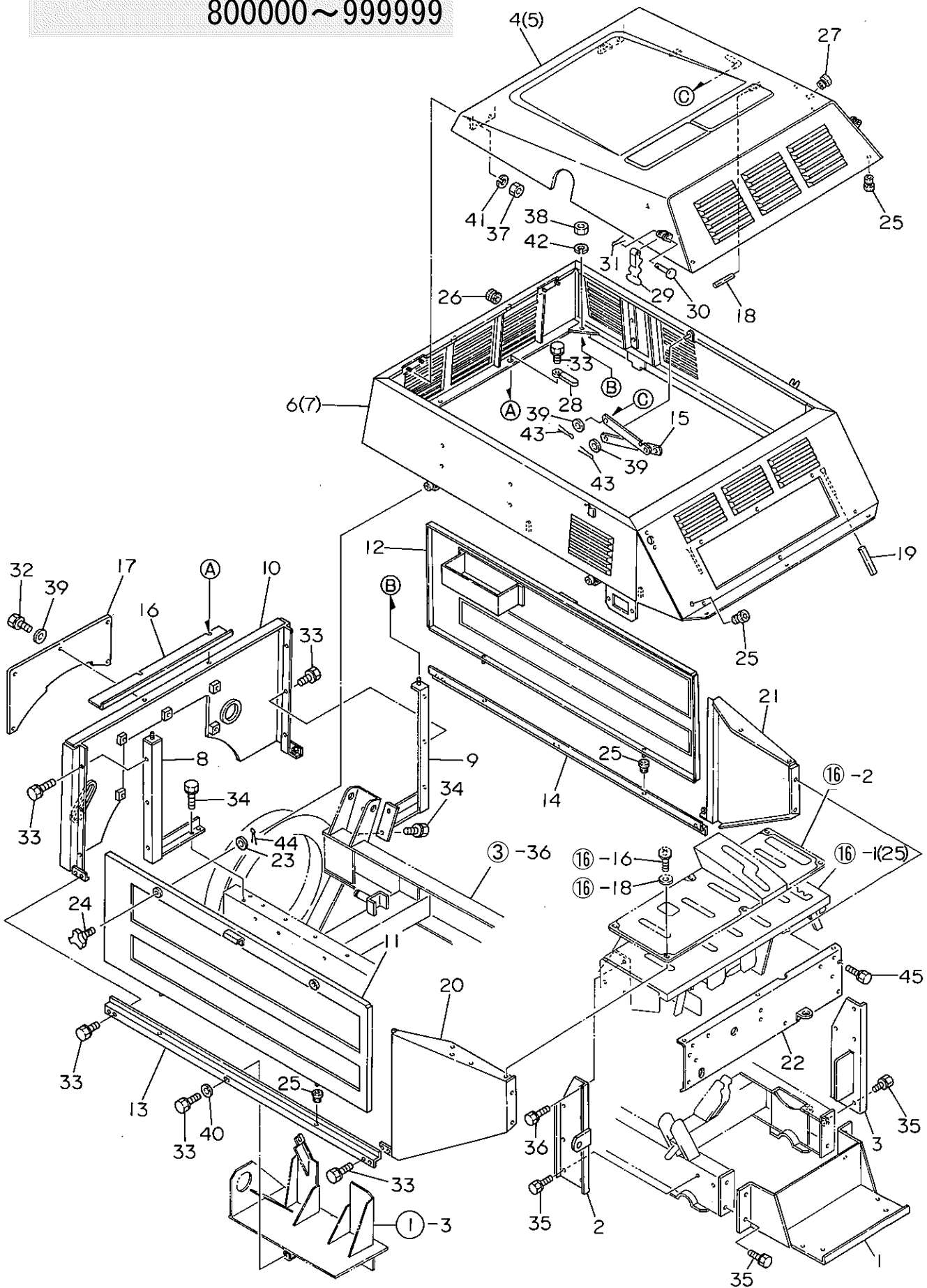
適用号機 : 200000~299999

A = SS305 H, DH
B = SS305 AH, ADH
C = SS335 AH, ADH

No.	部品番号	部品名	個数			備考
			A	B	C	
1	41200-A91-001	バッテリーベース CMP	1	1	1	
2	41300-A91-001	パネルブラケット L CMP	1	1	1	
3	41300-A94-001	パネルブラケット R CMP	1	1	1	
4	48100-A94-030	ボンネット CMP	1	1	1	
6	48200-A94-031	カバー CMP	1	1	1	
8	48300-A94-001	カバーステー L CMP	1	1	1	
9	48700-A94-001	カバーステー R CMP	1	1	1	
10	48400-A94-001	フロントカバー CMP	1	1	1	
11	48500-A94-001	サイドカバー L CMP	1	1	1	
12	48600-A94-001	サイドカバー R CMP	1	1	1	
13	48901-A53-100	アンダーステー L	1	1	1	
14	48901-A63-000	アンダーステー R	1	1	1	
15	48901-A91-000	ボンネットステー	1	1	1	
16	48902-A63-000	ボウスイカバー	1	1	1	
17	48901-A94-001	フロントベルトカバー	1	1	1	
18	72901-A02-000	クランプカバー	5	5	5	
19	86901-A60-000	クランプカバー 70	2	2	2	
20	78100-A94-000	カバーリヤー L CMP	1	1	1	
21	78200-A94-000	カバーリヤー R CMP	1	1	1	
22	78300-A91-003	カバーリヤー CMP	1	1	1	
23	91901-A01-000	マルザガネ 8*25*2	4	4	4	
24	48904-B07-000	ノブネジ 8*20	4	4	4	
25	91351-4061030	ゴムブッシュ B-6-3	7	7	7	
26	91351-1182620	ゴムブッシュ BSD-4	2	2	2	
27	91351-1081020	ゴムブッシュ BSB-21	1	1	1	
28	91331-080801	コードクランプ 8*80	2	2	2	
29	91703-A53-000	ラバーフードキャッチ	2	2	2	
30	91704-A53-000	マルアタマピン	2	2	2	
31	91705-A53-000	ワリピン	2	2	2	
32	92915-0601514	ボルト(バネ 6*15	5	5	5	
33	93015-0801514	ボルト(バネ 8*15	18	18	18	
34	93020-0802014	ボルト(バネ 8*20	4	4	4	
35	93025-1002514	ボルト(バネ 10*25	8	8	8	
36	93020-1002014	ボルト(バネ 10*20	6	6	6	
37	94001-06411	ナット 6	4	4	4	
38	94003-08411	ナット 8	2	2	2	
39	94101-06010	ザガネ(ミガキ 6	6	6	6	
40	94101-08010	ザガネ(ミガキ 8	2	2	2	
41	94111-06012	バネザガネ 6	4	4	4	
42	94111-08012	バネザガネ 8	2	2	2	
43	94210-20150	ワリピン 2*15	1	1	1	
44	94511-06000	トメワE6	4	4	4	
45	91915-0601514	ボルト(バネ 6*15	4	4	4	

11. カバ -

適用号機 : 000000~199999
800000~999999



11. カバ -

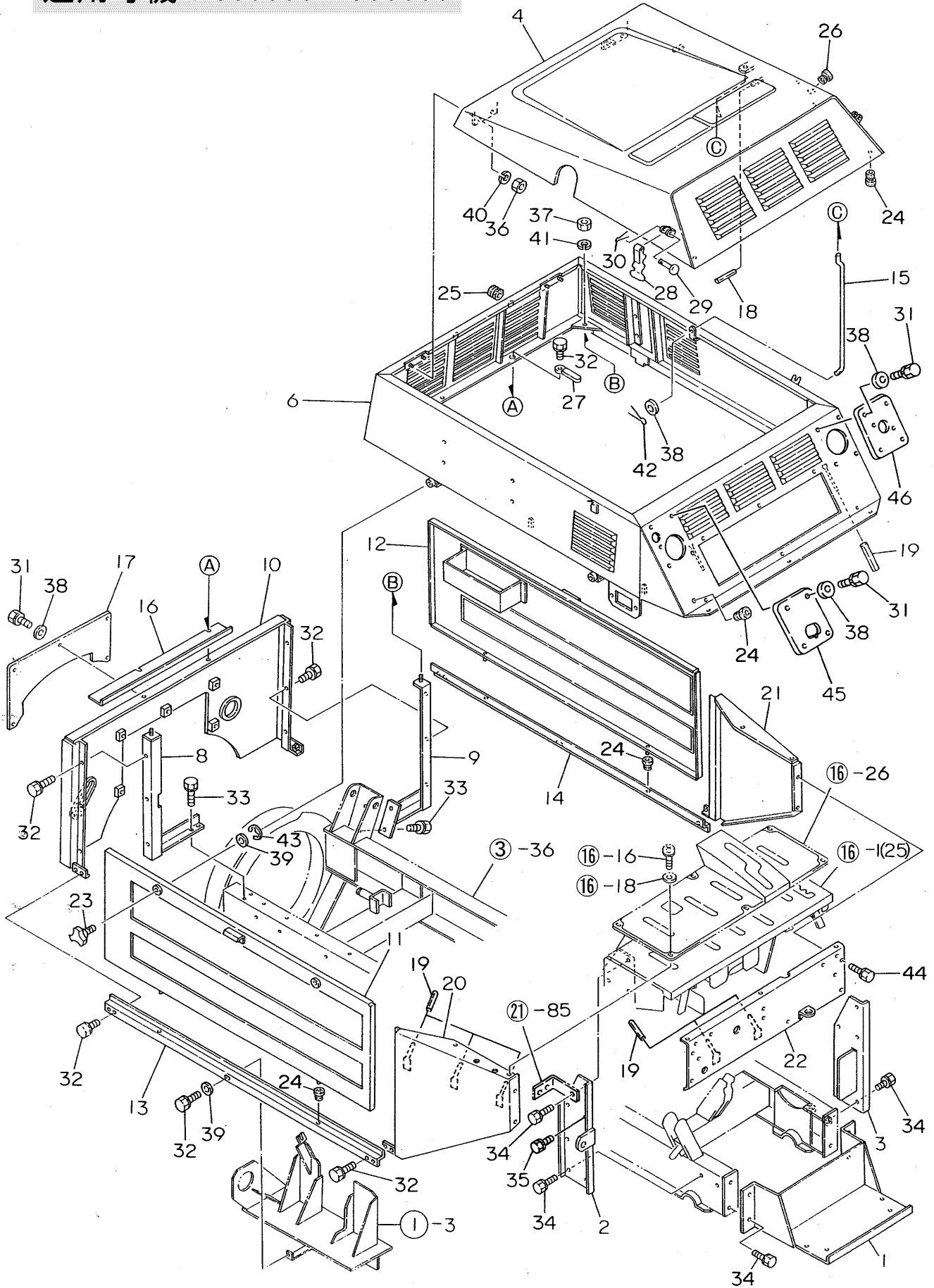
適用号機 : 000000~199999
800000~999999

A = SS305H
B = SS305AH
C = SS335AH

No	部品番号	部品名	数A	数B	数C	備考
1	41200-A91-001	バッテリーケース CMP	1	1	1	
2	41300-A91-001	ハ°ネルフ°ラケット L CMP	1	1	1	
3	41300-A94-001	ハ°ネルフ°ラケット R CMP	1	1	1	
4	48100-A94-000	ホンネット CMP	1	1	0	
5	48100-A95-000	ホンネット CMP	0	0	1	
6	48200-A94-001	カハ° - CMP	1	1	0	
7	48200-A95-001	カハ° - CMP	0	0	1	
8	48300-A94-000	カハ°-ステー L CMP	1	1	1	
9	48700-A94-001	カハ°-ステー R CMP	1	1	1	
10	48400-A94-000	フロントカハ° - CMP	1	1	1	
11	48500-A94-000	サイト°カハ° - L CMP	1	1	1	
12	48600-A94-000	サイト°カハ° - R CMP	1	1	1	
13	48901-A53-100	アンタ°-ステー L	1	1	1	
14	48901-A63-000	アンタ°-ステー R	1	1	1	
15	48800-A26-030	ホンネットステー CMP	1	1	1	
16	48902-A63-000	ホ°ウスイカハ° -	1	1	1	
17	48901-A94-000	フロントヘルツカハ° -	1	1	1	
18	72901-A02-000	クランプ°カハ° -	5	5	5	
19	86901-A60-000	クランプ°カハ° - 70	2	2	2	
20	78100-A94-000	カハ°-リヤ° L CMP	1	1	1	
21	78200-A94-000	カハ°-リヤ° R CMP	1	1	1	
22	78300-A91-002	カハ°-リヤ° CMP	1	1	1	
23	91901-A01-000	マルサ°カ°ネ 8*25*2	4	4	4	
24	91104-A31-002	ノブ°ネジ° 8*20	4	4	4	
25	91351-4061030	ゴムブ°ッシュ B-6-3	7	7	7	
26	91351-1182620	ゴムブ°ッシュ BSD-4	2	2	2	
27	91351-1081020	ゴムブ°ッシュ BSB-21	1	1	1	
28	91331-080801	コート°クランプ° 8*80	2	2	2	
29	91703-A53-000	ラハ°-フート°キャッチ	2	2	2	
30	91704-A53-000	マルアタマヒ°ン	2	2	2	
31	91705-A53-000	ワリヒ°ン	2	2	2	
32	92915-0601514	ホ°ルト(ハ°ネ 6*15	5	5	5	
33	93015-0801514	ホ°ルト(ハ°ネ 8*15	18	18	18	
34	93020-0802014	ホ°ルト(ハ°ネ 8*20	4	4	4	
35	93025-1002514	ホ°ルト(ハ°ネ 10*25	8	8	8	
36	93020-1002014	ホ°ルト(ハ°ネ 10*20	6	6	6	
37	94001-06411	ナット 6	4	4	4	
38	94003-08411	ナット 8	2	2	2	
39	94101-06010	サ°カ°ネ(ミカ°キ 6	7	7	7	
40	94101-08010	サ°カ°ネ(ミカ°キ 8	2	2	2	
41	94111-06012	ハ°ネサ°カ°ネ 6	4	4	4	
42	94111-08012	ハ°ネサ°カ°ネ 8	2	2	2	
43	94210-20150	ワリヒ°ン 2*15	2	2	2	
44	94210-25150	ワリヒ°ン 2.5*15	4	4	4	
45	92915-0601514	ホ°ルト(ハ°ネ 6*15	4	4	4	

12. カバー [電動シュート仕様]

適用号機 : 300000~799999



12. カバー〔電動シュート仕様〕

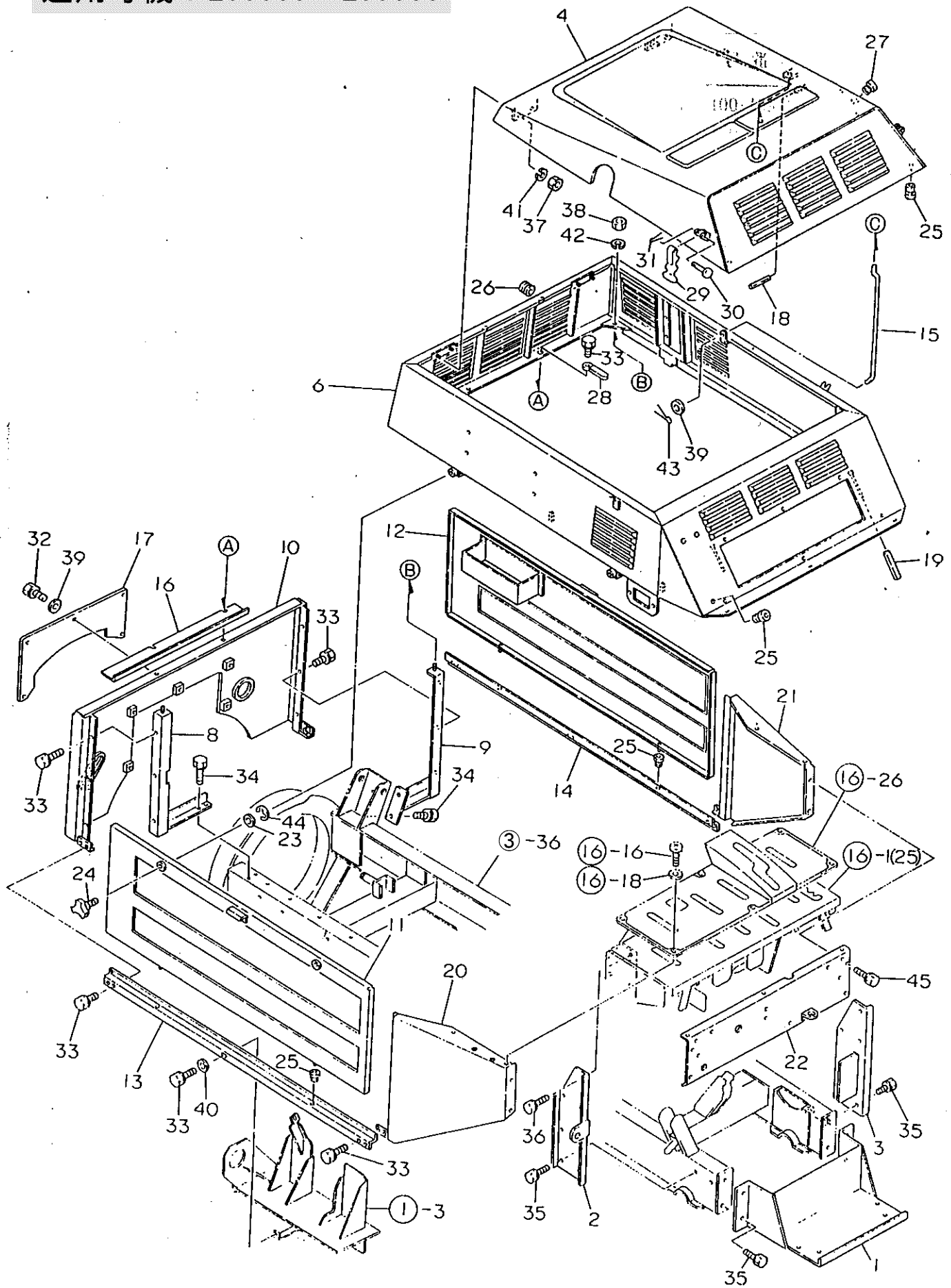
適用号機 : 300000~799999

A = SS305H, DH
B = SS305AH, ADH
C = SS335AH, ADH

No.	部品番号	部品名	個数			備考
			A	B	C	
1	41200-A91-001	バッテリーベース CMP	1	1	1	供給不可
2	41300-A91-001	パネルブラケット L CMP	1	1	1	供給不可
3	41300-A94-001	パネルブラケット R CMP	1	1	1	供給不可
4	48100-A94-030	ボンネット CMP	1	1	1	供給不可
6	48200-A94-052	カバー CMP	1	1	1	供給不可
8	48300-A94-001	カバーステー L CMP	1	1	1	供給不可
9	48700-A94-001	カバーステー R CMP	1	1	1	
10	48400-A94-101	フロントカバー CMP	1	1	1	供給不可
11	48500-A94-101	サイドカバー L CMP	1	1	1	供給不可
12	48600-A94-101	サイドカバー R CMP	1	1	1	供給不可
13	48901-A53-100	アンダーステー L	1	1	1	供給不可
14	48901-A63-100	アンダーステー R	1	1	1	供給不可
15	48901-A91-000	ボンネットステー	1	1	1	
16	48902-A63-000	ハウスイカバー	1	1	1	供給不可
17	48901-A94-101	フロントベルトカバー	1	1	1	供給不可
18	72901-A02-000	クランプカバー	5	5	5	
19	86901-A60-000	クランプカバー 70	7	7	7	
20	78300-A94-100	カバーリヤー L CMP	1	1	1	供給不可
21	78200-A94-100	カバーリヤー R CMP	1	1	1	供給不可
22	78500-A91-100	カバーリヤー CMP	1	1	1	供給不可
23	48904-B07-000	ノブネジ 8*20	4	4	4	
24	91351-4061030	ゴムブッシュ B-6-3	7	7	7	
25	91351-1182620	ゴムブッシュ BSD-4	2	2	2	
26	91351-1081020	ゴムブッシュ BSD-21	1	1	1	
27	91331-080801	コードクランプ 8*80	2	2	2	
28	91703-A53-000	ラバーフードキャッチ	2	2	2	
29	91704-A53-000	マルアタマピン	2	2	2	
30	91705-A53-000	ワリピン	2	2	2	
31	92915-0601514	ボルト(バネ 6*15)	13	13	13	
32	93015-0801514	ボルト(バネ 8*15)	18	18	18	
33	93020-0802014	ボルト(バネ 8*20)	4	4	4	
34	93025-1002514	ボルト(バネ 10*25)	9	9	9	
35	93020-1002014	ボルト(バネ 10*20)	5	5	5	
36	94001-06411	ナット 6	4	4	4	
37	94003-08411	ナット 8	2	2	2	
38	94101-06010	ザガネ(ミガキ 6	14	14	14	
39	94101-08010	ザガネ(ミガキ 8	6	6	6	
40	94111-06012	バネザガネ 6	4	4	4	
41	94111-08012	バネザガネ 8	2	2	2	
42	94210-20150	ワリピン 2*15	1	1	1	
43	94511-06000	トメワE6	4	4	4	
44	92915-0601514	ボルト(バネ 6*15)	4	4	4	
45	48904-A94-000	レバースイッチベース	1	1	1	供給不可
46	48905-A94-000	パネルランプベース	1	1	1	供給不可

12. カバー〔電動シュート仕様〕

適用号機：200000~299999



12. カバー〔電動シュート仕様〕

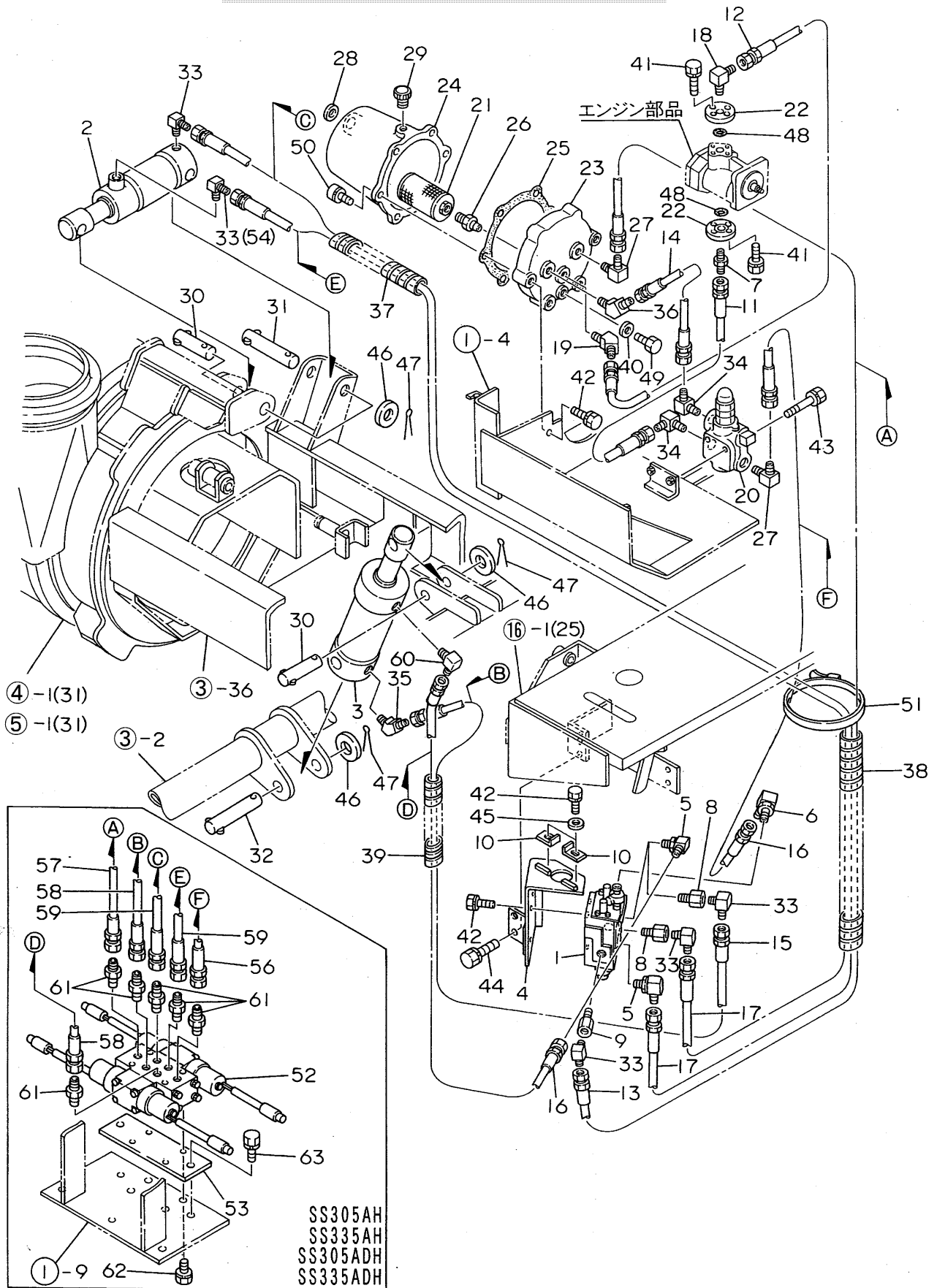
適用号機 : 200000~299999

A = SS305DII
D = SS305ADII
C = SS335ADII

No.	部品番号	部 品 名	個 数			備 考
			A	B	C	
1	41200-A91-001	バッテリーベース CMP	1	1	1	
2	41300-A91-001	パネルブラケット L CMP	1	1	1	
3	41300-A94-001	パネルブラケット R CMP	1	1	1	
4	48100-A94-030	ボンネット CMP	1	1	1	
6	48800-A94-001	カバー CMP	1	1	1	
8	48300-A94-001	カバーステー L CMP	1	1	1	
9	48700-A94-001	カバーステー R CMP	1	1	1	
10	48400-A94-001	フロントカバー CMP	1	1	1	
11	48500-A94-001	サイドカバー L CMP	1	1	1	
12	48600-A94-001	サイドカバー R CMP	1	1	1	
13	48901-A53-100	アンダーステー L	1	1	1	
14	48901-S63-000	アンダーステー R	1	1	1	
15	48901-A91-000	ボンネットステー	1	1	1	
16	48902-A63-000	ハウスイカバー	1	1	1	
17	48901-A94-001	フロントベルトカバー	1	1	1	
18	72901-A02-000	クランプカバー	5	5	5	
19	86901-A60-000	クランプカバー 70	2	2	2	
20	78300-A94-000	カバーリヤー L CMP	1	1	1	
21	78200-A94-000	カバーリヤー R CMP	1	1	1	
22	78500-A91-000	カバーリヤー CMP	1	1	1	
23	91901-A01-000	マルザガネ 8*25*2	4	4	4	
24	48904-B07-000	ノブネジ 8*20	4	4	4	
25	91351-4061030	ゴムブッシュ B-6-3	7	7	7	
26	91351-1182620	ゴムブッシュ BSD-4	2	2	2	
27	91351-1081020	ゴムブッシュ BSD-2I	1	1	1	
28	91331-080801	コードクランプ 8*80	2	2	2	
29	91703-A53-000	ラバーフードキャッチ	2	2	2	
30	91704-A53-000	マルアタマピン	2	2	2	
31	91705-A53-000	ワリピン	2	2	2	
32	92915-0601514	ボルト(バネ 6*15	5	5	5	
33	93015-0801514	ボルト(バネ 8*15	18	18	18	
34	93020-0802014	ボルト(バネ 8*20	4	4	4	
35	93025-1002514	ボルト(バネ 10*25	8	8	8	
36	93020-1002014	ボルト(バネ 10*20	6	6	6	
37	94001-06411	ナット 6	4	4	4	
38	94003-08411	ナット 8	2	2	2	
39	94101-06010	ザガネ(ミガキ 6	6	6	6	
40	94101-08010	ザガネ(ミガキ 8	2	2	2	
41	94111-06012	バネザガネ 6	4	4	4	
42	94111-08012	バネザガネ 8	2	2	2	
43	94210-20150	ワリピン 2*15	1	1	1	
44	94511-06000	トメワE6	4	4	4	
45	92915-0601514	ボルト(バネ 6*15	4	4	4	

13. 油圧配管

適用号機：200000~799999



13. 油圧配管

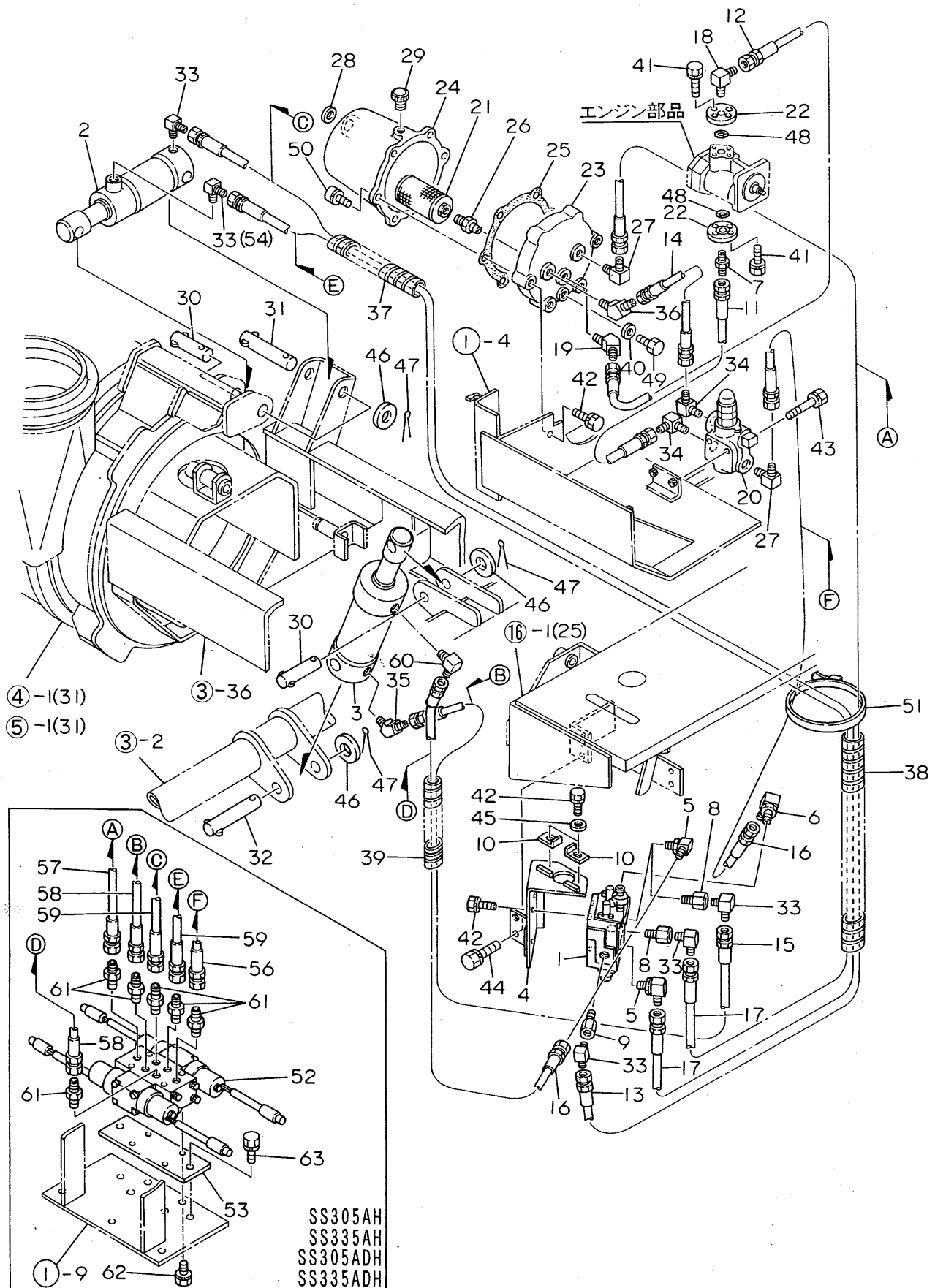
適用号機 : 200000~799999

A = SS305H, DH
B = SS305AH, ADH
C = SS335AH, ADH

No.	部品番号	部品名	個数			備考
			A	B	C	
1	50004-A26-001	コントロールバルブユニット	1	0	0	代替品番50002-B07-031
2	50005-A26-000	フクドウユアツシリンダ 50*60	1	1	1	代替品番50002-B56-000
3	50001-A91-000	フクドウユアツシリンダ 60*115	1	1	1	代替品番50001-B56-000
4	51200-A91-001	バルブベース CMP	1	0	0	
5	51901-A30-000	ザツキエルボ 1/4*1/4	2	0	0	
6	51901-A26-000	ザツキエルボ 3/8*1/4	1	0	0	
7	51901-A91-001	ホースアダプタ 3/8	1	1	1	供給不可
8	51901-A41-000	メスオスジョイント1/4*1/4*25	2	0	0	
9	51902-A41-000	メスオスジョイント1/4*3/8*17	1	0	0	
10	51902-A26-000	ユアツレバーストッパー	2	0	0	
11	57100-A94-001	ユアツホース 3/8*400 CMP	1	1	1	供給不可
12	57200-A94-000	ユアツホース 1/2*580 CMP	1	1	1	供給不可
13	57300-A94-000	ユアツホース 1/4*1450 CMP	1	0	0	供給不可
14	67700-A63-000	ユアツホース 3/8*260 CMP	1	1	1	
15	67300-A34-000	ユアツホース 1080 CMP	1	0	0	供給不可
16	57500-A91-000	ユアツホース 1/4*1250 CMP	2	0	0	
17	57600-A91-000	ユアツホース 1/4*1700 CMP	2	0	0	
18	59901-A91-000	90°エルボ 1/2*3/8	1	1	1	
19	59902-A91-000	45°エルボ 1/2*3/8	1	1	1	
20	67100-A63-000	リリーフバルブ VRD-300	1	1	1	
21	67200-A63-001	サクションフィルター NSP-03	1	1	1	
22	67902-A63-000	ユアツフランジ	2	2	2	
23	67903-A63-000	オイルタンクプレート	1	1	1	
24	67904-A63-000	オイルタンクケース	1	1	1	供給不可
25	67905-A63-001	オイルタンクパッキン	1	1	1	
26	67906-A63-000	ニップル SNP03-000J	1	1	1	
27	67908-A63-000	90°エルボ 1/4*3/8	2	2	2	
28	67909-A63-000	オイルゲージ B30.8	1	1	1	
29	91701-R01-000	オイルキャップ	1	1	1	
30	91261-200751	ミミツキピン 20*75	2	2	2	
31	91261-201001	ミミツキピン 20*100	1	1	1	

13. 油圧配管

適用号機 : 200000~799999



13. 油圧配管

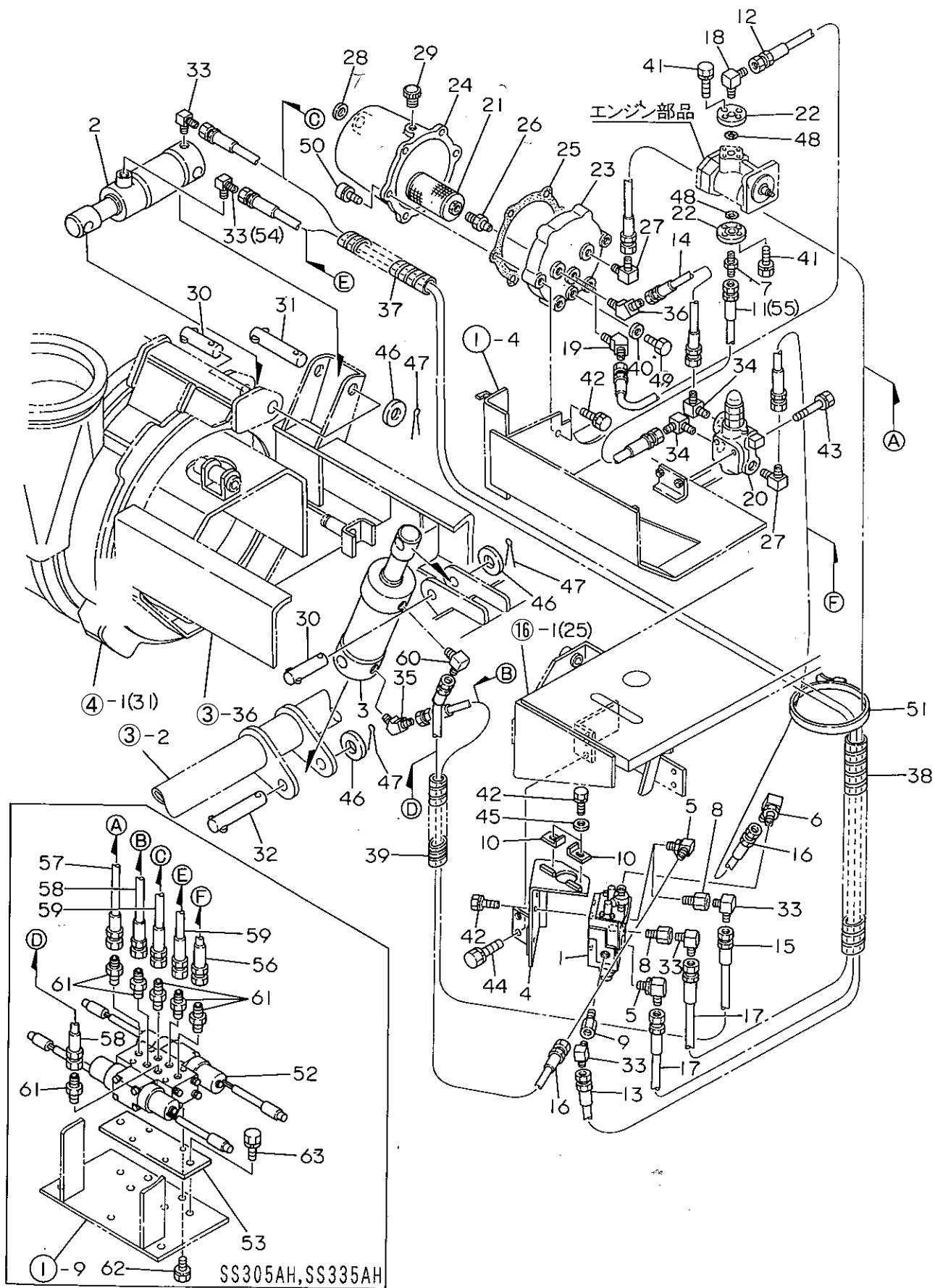
適用号機 : 200000~799999

A = SS305H, DH
B = SS305AH, ADH
C = SS335AH, ADH

No.	部品番号	部品名	個数			備考
			A	B	C	
32	91261-201101	ミミツキピン 20*110	1	1	1	
33	91551-3022004	90°エルボ 302204	5	1	1	
34	91551-3022006	90°エルボ 302206	2	2	2	
35	91551-3024004	45°エルボ 302404	1	1	1	
36	91551-3024006	45°エルボ 302406	1	1	1	
37	91580-1502001	プラマー 15*200	3	3	3	
38	91580-1503001	プラマー 15*300	1	1	1	
39	91580-1504001	プラマー 15*400	1	1	1	
40	91691-0816202	マルパッキン 8*16*2	1	1	1	
41	92925-0602517	ボルト(バネ 6*25)	8	8	8	
42	93020-0802014	ボルト(バネ 8*20)	9	4	4	
43	93022-0805514	ボルト(バネ 8*55)	2	2	2	
44	93025-1002514	ボルト(バネ 10*25)	2	0	0	
45	94101-08012	ザガネ(ミガキ 8)	2	0	0	
46	94101-20012	ザガネ(ミガキ 20)	4	4	4	
47	94210-40300	ワリピン 4.0*30	4	4	4	
48	98310-02024	Oリング P20	2	2	2	
49	92210-0801074	ボルト 8*10	1	1	1	
50	93220-0602014	ナベコネジ(バネ 6*20)	6	6	6	
51	91312-170	ワイヤーバンド 170	1	1	1	
52	50001-A95-000	ソレノイドバルブ	0	1	1	供給不可
53	51901-A95-000	バルブベース	0	1	1	供給不可
54	67901-A64-000	シボリツキ90°エルボ	0	1	1	
56	57100-A95-000	ユアツホース 1/4*550 CMP	0	1	1	供給不可
57	57200-A95-000	ユアツホース 1/4*600 CMP	0	1	1	供給不可
58	57300-A95-000	ユアツホース 1/4*900 CMP	0	2	2	供給不可
59	57400-A95-000	ユアツホース 1/4*1100 CMP	0	2	2	供給不可
60	67901-A94-000	トクシュ90°エルボ 1/4	1	1	1	
61	91551-3002004	アダプタ 3002F04	0	6	6	
62	92915-0601514	ボルト(バネ 6*15)	0	4	4	
63	93020-1002014	ボルト(バネ 10*20)	0	2	2	

13. 油圧配管

適用号機 : 000000~199999
800000~999999



13. 油圧配管

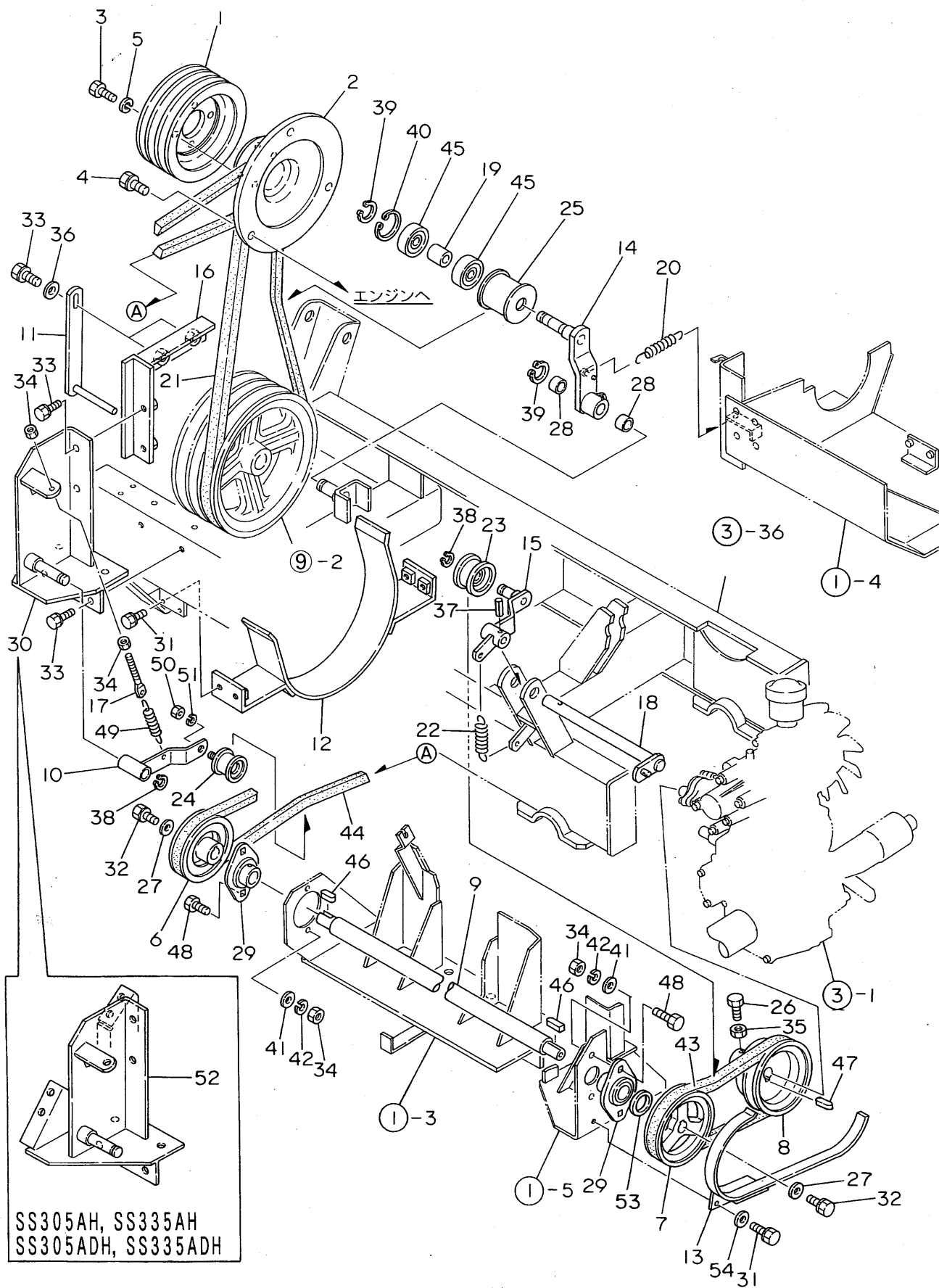
適用号機 : 000000~199999
800000~999999

A = SS305H
B = SS305AH
C = SS335AH

No	部品番号	部品名	数A	数B	数C	備考
1	50004-A26-001	コントロールバルブユニット	1	0	0	
2	50005-A26-000	フクトウエアツシリンダ 50*60	1	1	1	
3	50001-A91-000	フクトウエアツシリンダ 60*115	1	1	1	
4	51200-A91-000	バルブヘッド CMP	1	0	0	
5	51901-A30-000	サツキエルホ 1/4*1/4	2	0	0	
6	51901-A26-000	サツキエルホ 3/8*1/4	1	0	0	
7	51901-A91-001	ホースアダプタ 3/8	1	1	1	
8	51901-A41-000	メスオスジョイント1/4*1/4*27	2	0	0	
9	51902-A41-000	メスオスジョイント1/4*3/8*27	1	0	0	
10	51902-A26-000	エアツレバーストッパ-	2	0	0	
11	57100-A94-000	エアツホース 3/8*320 CMP	1	0	0	
12	57200-A94-000	エアツホース 1/2*580 CMP	1	1	1	
13	57300-A94-000	エアツホース 1/4*1450 CMP	1	0	0	
14	67700-A63-000	エアツホース 260 CMP	1	1	1	
15	67300-A34-000	エアツホース 1080 CMP	1	0	0	
16	57500-A91-000	エアツホース 1/4*1250 CMP	2	0	0	
17	57600-A91-000	エアツホース 1/4*1700 CMP	2	0	0	
18	59901-A91-000	90°エルホ 1/2*3/8	1	1	1	
19	59902-A91-000	45°エルホ 1/2*3/8	1	1	1	
20	67100-A63-000	リリーフバルブ VRD-300	1	1	1	
21	67200-A63-000	サクシヨンプィルター NSH-03	1	1	1	
22	67902-A63-000	エアツフランジ	2	2	2	
23	67903-A63-000	オイルタンクプレート	1	1	1	
24	67904-A63-000	オイルタンクケース	1	1	1	
25	67905-A63-000	オイルタンクパッキン	1	1	1	
26	67906-A63-000	ニップル SNP03-000J	1	1	1	
27	67908-A63-000	90°エルホ 1/4*3/8	2	2	2	
28	67909-A63-000	オイルケージ B30.8	1	1	1	
29	91701-R01-000	オイルキャップ	1	1	1	
30	91261-200751	ミミツキピソ 20*75	2	2	2	
31	91261-201001	ミミツキピソ 20*100	1	1	1	
32	91261-201101	ミミツキピソ 20*110	1	1	1	
33	91551-3022004	90°エルホ 302204	5	1	1	
34	91551-3022006	90°エルホ 302206	2	2	2	
35	91551-3024004	45°エルホ 302404	1	1	1	
36	91551-3024006	45°エルホ 302406	1	1	1	
37	91580-1502001	フラーマ 15*200	3	3	3	
38	91580-1503001	フラーマ 15*300	1	1	1	
39	91580-1504001	フラーマ 15*400	1	1	1	
40	91691-0816202	マルパッキン 8*16*2	1	1	1	
41	92925-0602517	ホルト(ハネ 6*25	8	8	8	
42	93020-0802014	ホルト(ハネ 8*20	9	4	4	
43	93022-0805514	ホルト(ハネ 8*55	2	2	2	
44	93025-1002514	ホルト(ハネ 10*25	2	0	0	
45	94101-08012	サカネ(ミガキ 8	2	0	0	
46	94101-20012	サカネ(ミガキ 20	4	4	4	
47	94210-40300	ワリヒソ 4.0*30	4	4	4	
48	98321-02024	オリソク 20	2	2	2	
49	92210-0801074	ホルト 8*10	1	1	1	
50	93220-0602014	ナヘコネシ(ハネ 6*20	6	6	6	
51	91312-1700000	ワイヤハソソト 170	1	1	1	
52	50001-A95-000	ソレノイトバルブ	0	1	1	
53	51901-A95-000	バルブヘッド	0	1	1	
54	67901-A64-000	シホリツキ90°エルホ	0	1	1	
55	57400-A94-000	エアツホース 3/8*400 CMP	0	1	1	
56	57100-A95-000	エアツホース 1/4*550 CMP	0	1	1	
57	57200-A95-000	エアツホース 1/4*600 CMP	0	1	1	
58	57300-A95-000	エアツホース 1/4*900 CMP	0	2	2	
59	57400-A95-000	エアツホース 1/4*1100 CMP	0	2	2	
60	67904-A94-000	トクシュ90°エルホ 302204	1	1	1	
61	91551-3002004	アダプタ 3002F04	0	6	6	
62	92915-0601514	ホルト(ハネ 6*15	0	4	4	
63	93020-1002014	ホルト(ハネ 10*20	0	2	2	

14. 動力伝達

適用号機：300000~799999



SS305AH, SS335AH
SS305ADH, SS335ADH

14. 動力伝達

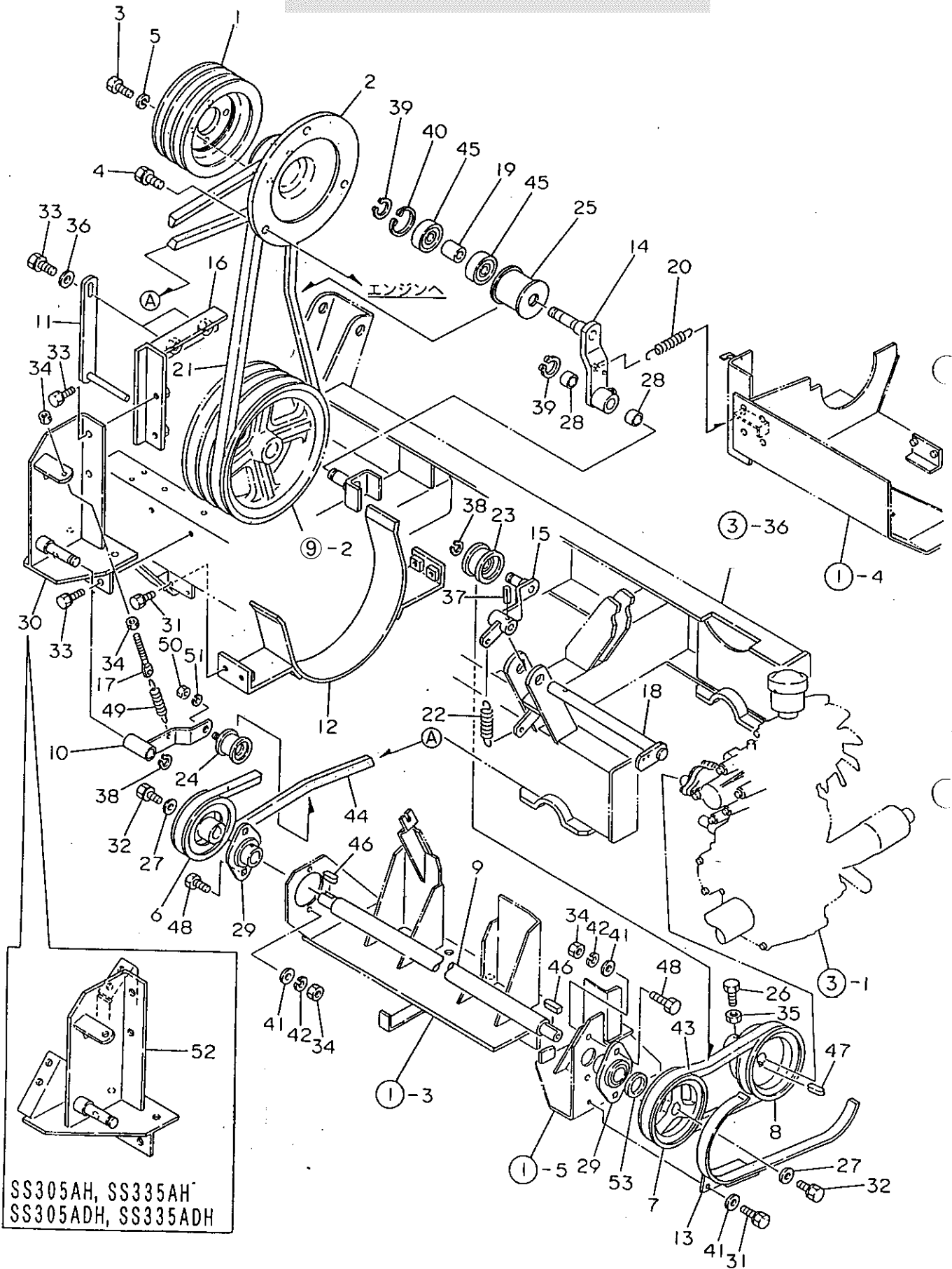
適用号機 : 300000~799999

A = SS305H, DH
B = SS305AH, ADH
C = SS335AH, ADH

No.	部品番号	部品名	個数			備考
			A	B	C	
1	02904-A94-000	エンジンソウコウプーリー	1	1	1	供給不可
2	02905-A63-000	エンジンジョセツプーリー	1	1	1	供給不可
3	92430-1203074	ボルト 12*1.25*30	4	4	4	
4	93030-1203017	ボルト(バネ 12*30(7T	3	3	3	
5	94111-12012	バネザガネ 12	4	4	4	
6	63901-A91-000	Vプーリー 94B-20	1	1	1	供給不可
7	63902-A91-000	Vプーリー 110A-20	1	1	1	
8	63903-A91-000	Vプーリー 105A-17	1	1	1	
9	64901-A94-000	カウンターシャフト	1	1	1	供給不可
10	65100-A94-000	カウンターテンションアーム CMP	1	1	1	供給不可
11	65200-A94-000	エンジンベルトストッパー CMP	2	2	2	供給不可
12	65300-A94-000	ブローベルトストッパー CMP	1	1	1	
13	65400-A94-001	カウンターベルトストッパー CMP	1	1	1	
14	65500-A94-000	ジョセツクラッチアーム CMP	1	1	1	供給不可
15	65200-A91-001	ソウコウクラッチアーム CMP	1	1	1	
16	65400-A91-001	ベルトストッパーベース CMP	1	1	1	
17	65901-A09-000	テンションチョウセイネジ	1	1	1	
18	66100-A91-030	ソウコウクラッチロッド CMP	1	1	1	
19	64907-G07-000	カラー 20*28	1	1	1	
20	91907-A26-000	コイルスプリング 100	1	1	1	
21	91701-A63-000	スーパーコグベルトRCLBS-47	3	3	3	
22	91933-A01-001	シュクラッチスプリング	1	1	1	
23	91611-1545201	テンションプーリ YTPS 50-15	1	1	1	
24	91612-1245202	ジクツキテンションプーリ H45	1	1	1	
25	91614-5262663	テンションプーリ 62-3	1	1	1	
26	91212-0620037	オシボルト 6*20	1	1	1	
27	91251-0830451	マルザガネ 8*30*4.5	2	2	2	
28	91641-2015	Mライナー ML2015	2	2	2	
29	91632-205450	ヒラフランジガタユニット 205	2	2	2	
30	41200-A94-000	テンションブラケット CMP	1	0	0	
31	93020-0802014	ボルト(バネ 8*20	6	6	6	
32	93020-0802017	ボルト(バネ 8*20	2	2	2	
33	93025-1002514	ボルト(バネ 10*25	8	8	8	
34	94003-08411	ナット 8	6	6	6	
35	94001-06411	ナット 6	1	1	1	
36	94101-10010	ザガネ(ミガキ 10	2	2	2	
37	94319-60022	スプリングピン 6*22	1	1	1	
38	94510-15080	トメワ(ジク 15	2	2	2	
39	94510-20080	トメワ(ジク 20	2	2	2	
40	94520-52080	トメワ(アナ 52	1	1	1	
41	94101-08010	ザガネ(ミガキ 8	4	4	4	
42	94111-08012	バネザガネ 8	4	4	4	
43	95002-13033	Vベルト LA-33	1	1	1	
44	95002-15032	Vベルト LB-32	1	1	1	
45	96105-06304	ベアリング 6304 UU	2	2	2	
46	97113-025041	キー 6*6*25 S	2	2	2	
47	97112-022241	キー 5*5*22 RR	1	1	1	
48	92225-0802517	コガタ B 8*25 (7T	4	4	4	
49	91901-A26-002	テンションスプリング	1	1	1	
50	94003-12411	ナット 12	1	1	1	
51	94111-12012	バネザガネ 12	1	1	1	
52	41200-A95-000	テンションブラケット COMP	0	1	1	供給不可
53	64902-A94-000	カラー 25*4	1	1	1	
54	91251-0825231	マルザガネ 8*25*2.3	2	2	2	

14. 動力伝達

適用号機 : 000000~299999
800000~999999



14. 動力伝達

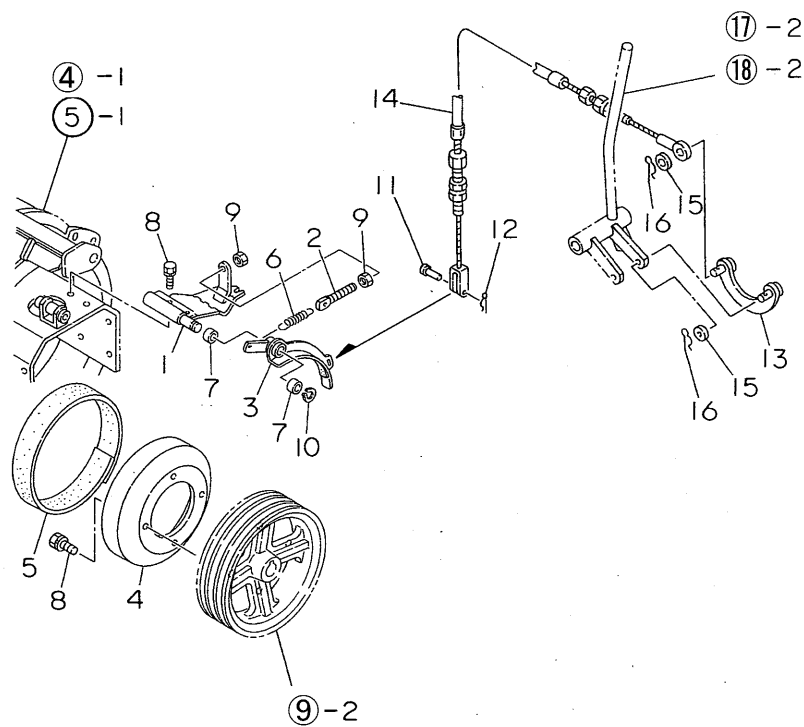
適用号機 : 000000~299999
800000~999999

A = SS305II, DH
B = SS305AII, ADII
C = SS335AII, ADII

No.	部品番号	部 品 名	個 数			備 考
			A	B	C	
1	02904-A94-000	エンジンソウコプーリー	1	1	1	
2	02905-A63-000	エンジンジョセツプーリー	1	1	1	
3	92430-1203074	ボルト 12*1.25*30	4	4	4	
4	93030-1203017	ボルト(バネ 12*30(7T	3	3	3	
5	94111-12012	バネザガネ 12	4	4	4	
6	63901-A91-000	Vプーリー 94B-20	1	1	1	
7	63902-A91-000	Vプーリー 110A-20	1	1	1	
8	63903-A91-000	Vプーリー 105A-17	1	1	1	
9	64901-A94-000	カウンターシャフト	1	1	1	
10	65100-A94-000	カウンターテンションアーム CMP	1	1	1	
11	65200-A94-000	エンジンベルトストッパー CMP	2	2	2	
12	65300-A94-000	ブローベルトストッパー CMP	1	1	1	
13	65400-A94-001	カウンターベルトストッパー CMP	1	1	1	
14	65500-A94-000	ジョセツクラッチアーム CMP	1	1	1	
15	65200-A91-000	ソウコウクラッチアーム CMP	1	1	1	
16	65400-A91-001	ベルトストッパーベース CMP	1	1	1	
17	65901-A09-000	テンションチョウセイネジ	1	1	1	
18	66100-A91-000	ソウコウクラッチロッド CMP	1	1	1	
19	64907-G07-000	カラー 20*28	1	1	1	
20	91907-A26-000	コイルスプリング 100	1	1	1	
21	91701-A63-000	スーパーコグベルト RCLBS-47	3	3	3	
22	91933-A01-001	シュクラッチスプリング	1	1	1	
23	91611-1545201	テンションプーリ YTPS 50-15	1	1	1	
24	91612-1245202	ジクツキテンションプーリ H45	1	1	1	
25	91614-5262663	テンションプーリ 62-3	1	1	1	
26	91212-0620037	オシボルト 6*20	1	1	1	
27	91251-0830451	マルザガネ 8*30*4.5	2	2	2	
28	91641-2015	Mライナー ML2015	2	2	2	
29	91632-205450	ヒラフランジガタユニット 205	2	2	2	
30	41200-A94-000	テンションブラケット CMP	1	0	0	
31	93020-0802014	ボルト(バネ 8*20	6	6	6	
32	93020-0802017	ボルト(バネ 8*20	2	2	2	
33	93025-1002514	ボルト(バネ 10*25	8	8	8	
34	94003-08411	ナット 8	6	6	6	
35	94001-06411	ナット 6	1	1	1	
36	94101-10010	ザガネ(ミガキ 10	2	2	2	
37	94319-06022	スプリングピン 6*22	1	1	1	
38	94510-15080	トメワ(ジク 15	2	2	2	
39	94510-20080	トメワ(ジク 20	2	2	2	
40	94520-52080	トメワ(アナ 52	1	1	1	
41	94101-08010	ザガネ(ミガキ 8	6	6	6	
42	94111-08012	バネザガネ 8	4	4	4	
43	95002-13033	Vベルト LA-33	1	1	1	
44	95002-15032	Vベルト LB-32	1	1	1	
45	96105-06304	ベアリング 6304UU	2	2	2	
46	97113-025041	キー 6*6*25S	2	2	2	
47	97112-022241	キー 5*5*22RR	1	1	1	
48	92225-0802517	コガタ B 8*25 (7T	4	4	4	
49	91901-A26-002	テンションスプリング	1	1	1	
50	94003-12411	ナット 12	1	1	1	
51	94111-12012	バネザガネ 12	1	1	1	
52	41200-A95-000	テンションブラケット COMP	0	1	1	適用号機 200000~299999
53	64902-A94-000	カラー 25*4	1	1	1	適用号機 200000~299999

15. 動力伝達〔ブロワブレーキ〕

適用号機：300000~799999



15. 動力伝達〔ブロワブレーキ〕

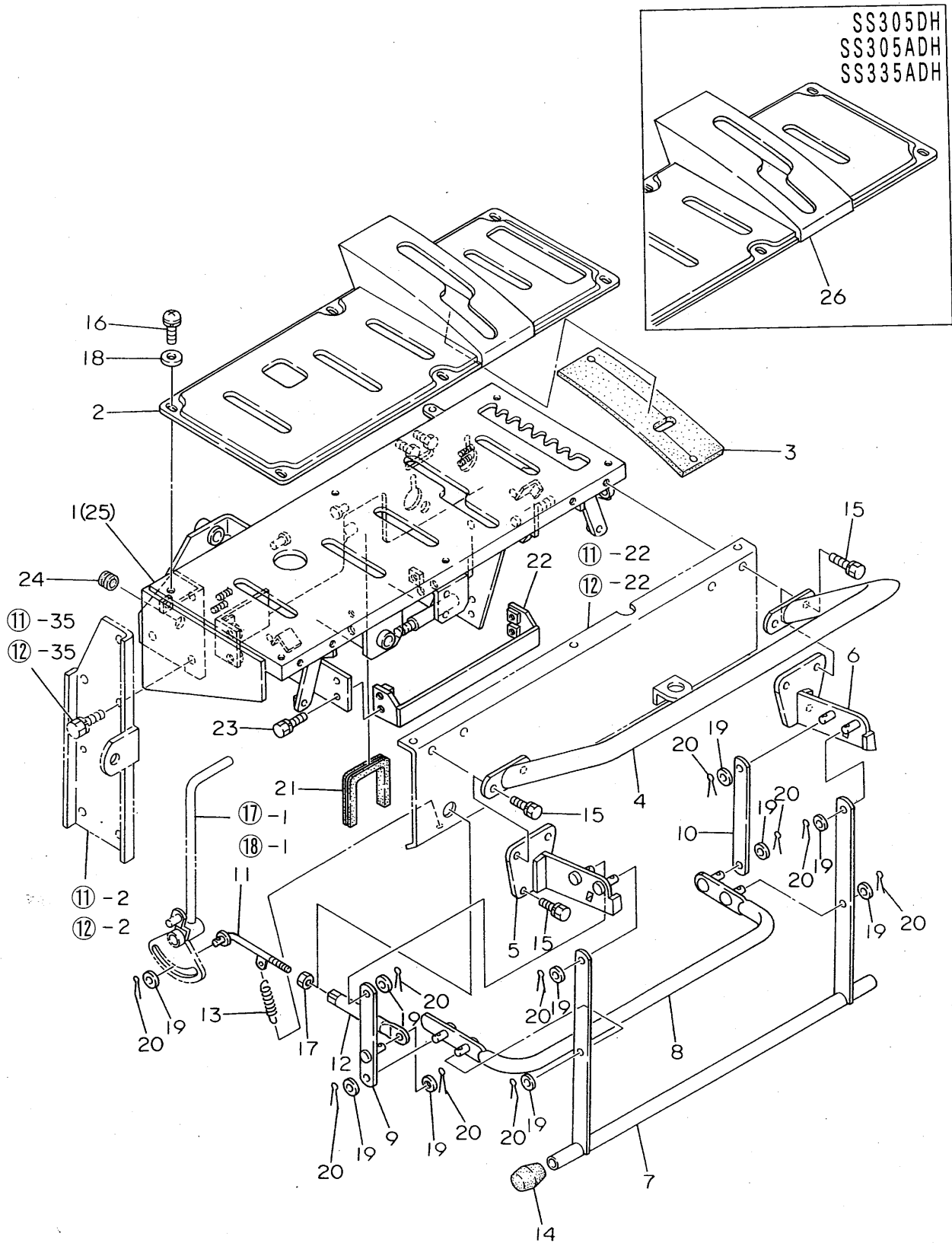
適用号機：300000~799999

A = SS305H, DH
B = SS305AH, ADH
C = SS335AH, ADH

No.	部品番号	部品名	個数			備考
			A	B	C	
1	61100-A94-001	ブレーキブラケット CMP	1	1	1	
2	65901-A09-000	テンションチョウセイネジ	1	1	1	
3	65600-A94-001	ブロワブレーキ CMP	1	1	1	
4	65901-A94-001	ブレーキドラム	1	1	1	
5	65903-B07-002	スポンジ 40×600	2	2	2	
6	91601-A32-000	テンションスプリング	1	1	1	
7	91646-2015	ブッシュ BM2015FB	2	2	2	
8	93020-0802014	ボルト(バネ 8×20)	6	6	6	
9	94003-08411	ナット 8	2	2	2	
10	94510-20080	トメワ(ジク 20)	1	1	1	
11	94330-0602010	マルアタマピン 6×20	1	1	1	
12	94251-06011	スナップピン A6	1	1	1	
13	76600-A91-000	クラッチリンク CMP	1	1	1	
14	77200-A94-001	ブレーキワイヤー	1	1	1	
15	94101-08010	ザガネ(ミガキ 8)	2	2	2	
16	94251-08011	スナップピン A8	2	2	2	

16. パネル・ハンドル

適用号機 : 200000~799999



16. パネル・ハンドル

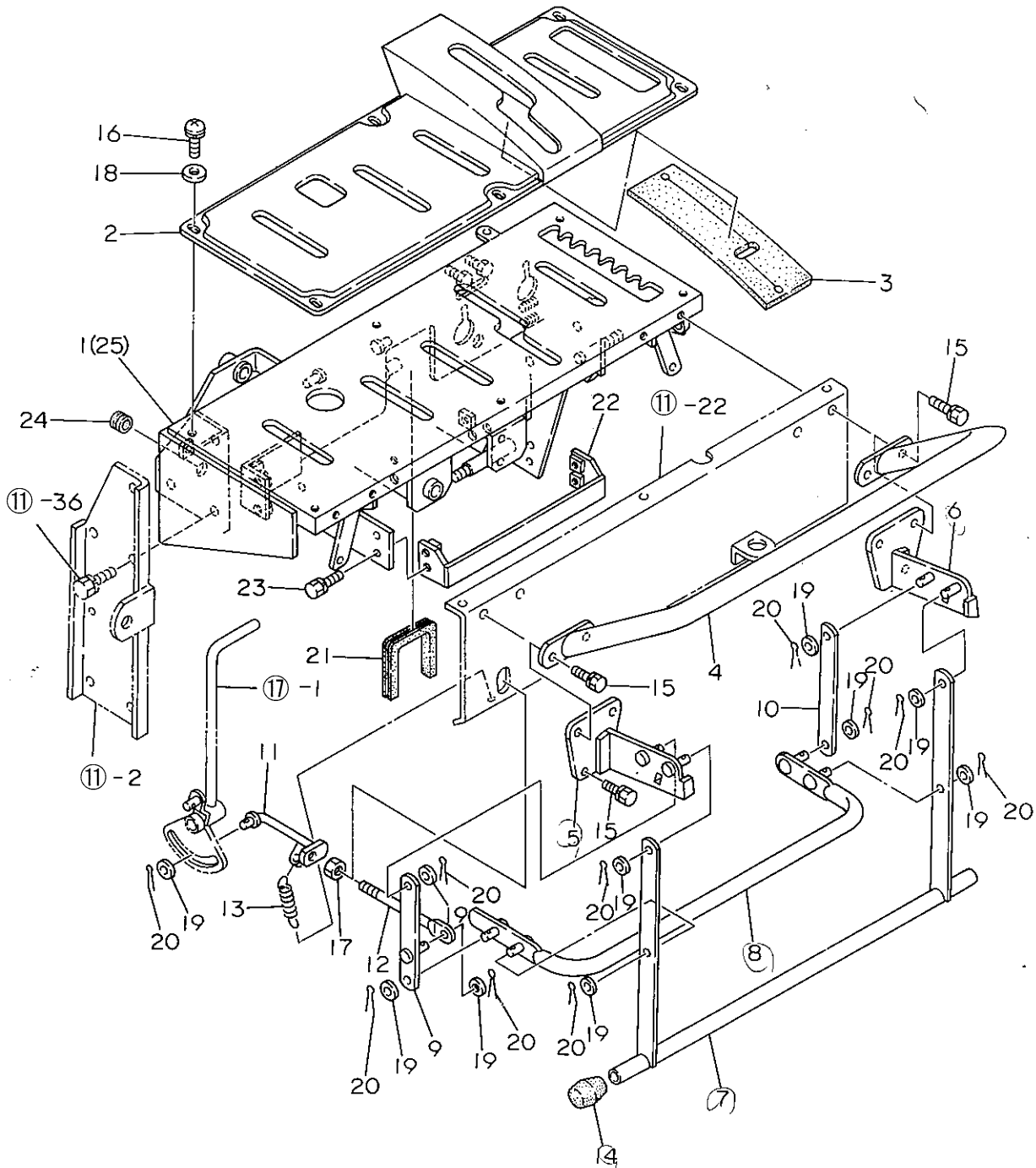
適用号機 : 200000~799999

A = SS305H, DH
B = SS305AH, ADH
C = SS335AH, ADH

No.	部品番号	部品名	個数			備考
			A	B	C	
1	72100-A91-031	コントロールパネル CMP	1	0	0	
2	82100-A91-000	ソウサパネル	1	1	1	供給不可
3	82901-A91-001	HST ゴムカバー	1	1	1	
4	71100-A91-000	ハンドル CMP	1	1	1	
5	72200-A91-000	キンキュウテイシレバーブラケット L	1	1	1	
6	72300-A91-000	キンキュウテイシレバーブラケット R	1	1	1	
7	76200-A91-000	キンキュウテイシレバー CMP	1	1	1	
8	76300-A91-001	アッパーガード CMP	1	1	1	
9	72600-A91-001	テイシレバーリンク L CMP	1	1	1	
10	76913-A91-001	テイシレバーリンク	1	1	1	
11	72500-A91-030	チョウセイロッド CMP	1	1	1	
12	33903-A60-000	ショートリンクロッド 105	1	1	1	
13	91601-M27-000	コイルスプリング 12.5*50	1	1	1	
14	91354-1724	パイプヨウゴムアシ C-31-4	2	2	2	
15	93025-0802514	ボルト(バネ 8*25)	6	6	6	
16	93215-0601514	ナベコネジ(バネ 6*15)	6	6	6	
17	94003-08411	ナット 8	1	1	1	
18	94101-06012	ザガネ(ミガキ 6)	6	6	6	
19	94101-08012	ザガネ(ミガキ 8)	10	10	10	
20	94210-25160	ワリピン 2.5*16	10	10	10	
21	76914-A91-000	タマナシミゾゴム 12*120	1	1	1	
22	72400-A94-000	パネルホキョウ CMP	1	1	1	供給不可
23	92915-0601514	ボルト(バネ 6*15)	4	4	4	
24	91351-6131730	ゴムブッシュ NG-79-K	2	2	2	
25	72100-A95-031	コントロールパネル CMP	0	1	1	供給不可
26	82300-A91-000	ソウサパネル CMP	1	1	1	電動シュート仕様 供給不可

16. パネル・ハンドル

適用号機 : 000000~199999
800000~999999



16. パネル・ハンドル

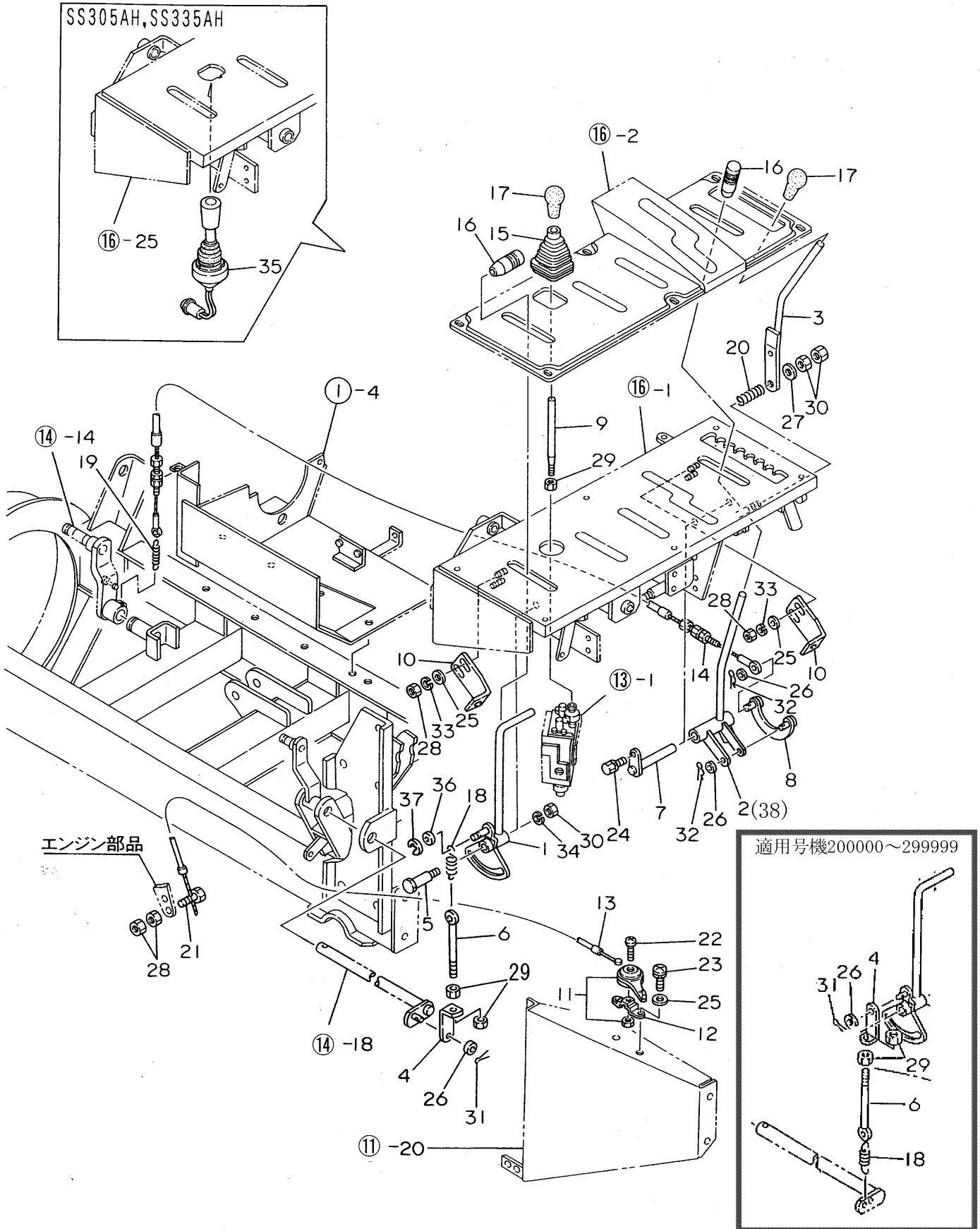
適用号機 : 000000~199999
800000~999999

A = SS305H
B = SS305AH
C = SS335AH

No	部品番号	部品名	数A	数B	数C	備考
1	72100-A91-003	コントロールパネル CMP	1	0	0	
2	82100-A91-000	ソウサパネル	1	1	1	
3	82901-A91-001	HSTゴムカハ-	1	1	1	
4	71100-A91-000	ハンドル CMP	1	1	1	
5	72200-A91-000	キンキュウテイシレハ-フケット L	1	1	1	
6	72300-A91-000	キンキュウテイシレハ-フケット R	1	1	1	
7	76200-A91-000	キンキュウテイシレハ- CMP	1	1	1	
8	76300-A91-001	アッパ-ガード CMP	1	1	1	
9	72600-A91-001	テイシレハ-リンク L CMP	1	1	1	
10	76913-A91-001	テイシレハ-リンク	1	1	1	
11	72500-A91-002	チョウセイロッド CMP	1	1	1	
12	75906-A91-002	テイシレハ-ロッド	1	1	1	
13	91601-M27-000	コイルスプリング 12.5*50	1	1	1	
14	91352-1724	ハーフヨウゴムアシ C-31-4	2	2	2	
15	93025-0802514	ホルト(ハネ 8*25)	6	6	6	
16	93215-0601514	ナベコネシ(ハネ 6*15)	6	6	6	
17	94003-10411	ナット 10	1	1	1	
18	94101-06012	サカネ(ミカキ 6)	6	6	6	
19	94101-08012	サカネ(ミカキ 8)	10	10	10	
20	94210-25160	ワリピン 2.5*16	10	10	10	
21	76914-A91-000	タマナシミソコム 12*120	1	1	1	
22	72400-A94-000	パネルホキョウ CMP	1	1	1	
23	92915-0601514	ホルト(ハネ 6*15)	4	4	4	
24	91351-6131730	ゴムブッシュ NG-79-K	2	2	2	
25	72100-A95-001	コントロールパネル CMP	0	1	1	

17. 操作レバー(1)

適用号機 : 200000~799999



17. 操作レバー(1)

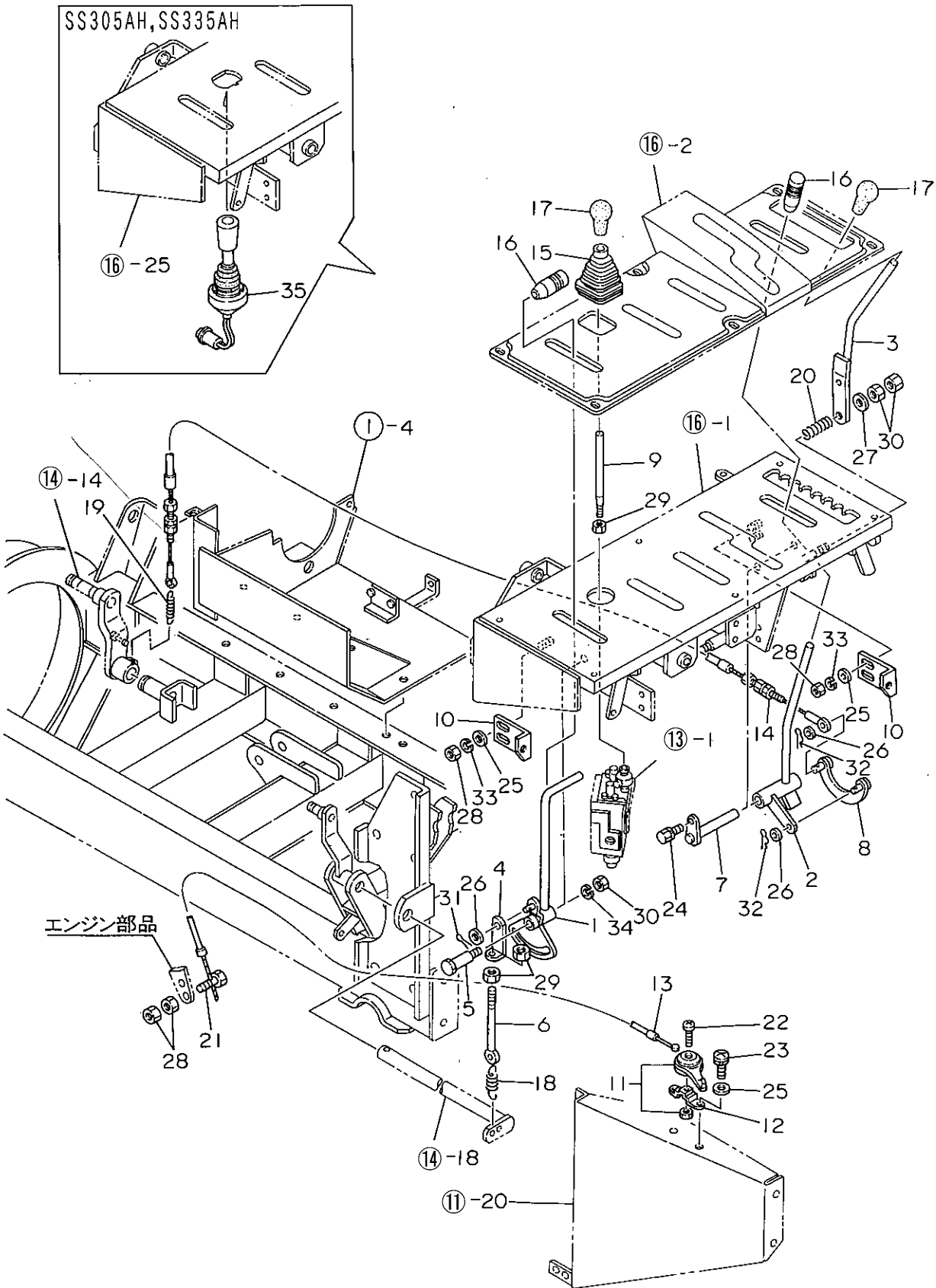
適用号機 : 200000~799999

A = SS305H, DH
B = SS305AH, ADH
C = SS335AH, ADH

No.	部品番号	部品名	個数			備考
			A	B	C	
1	73100-A91-031	ソウコウクラッチレバー CMP	1	1	1	
2	74100-A94-000	オーガクラッチレバー CMP	1	1	1	供給不可 適用号機300000~799999
3	74200-A91-002	シュートキャップレバー CMP	1	1	1	
4	73907-A01-003	ジョイント B	1	1	1	
5	73905-A91-000	ダンツキボルト M10	1	1	1	
6	73904-A91-000	ソウコウクラッチロッド 115	1	1	1	
7	74500-A91-000	レバーピン 90 CMP	1	1	1	
8	76600-A91-000	クラッチリンク CMP	1	1	1	
9	75911-A26-030	ユアツコントロールレバー	1	0	0	
10	81901-A91-030	スイッチブラケット	2	2	2	
11	91721-00211	アクセルレバー	1	1	1	
12	75912-A26-000	スロットルレバーカナグ	1	1	1	
13	77100-A53-000	スロットルワイヤー	1	1	1	
14	77100-A94-000	オーガクラッチワイヤー	1	1	1	
15	76909-A91-000	レバーブーツ	1	0	0	
16	76902-A91-000	ソウサレバーニギリ(アカ)	2	2	2	
17	91731-1001001	レバーグリップ A10	2	1	1	
18	91601-A92-000	コイルスプリング 11*68	1	1	1	
19	91901-A63-000	テンションクラッチスプリング	1	1	1	
20	91602-A71-000	コイルスプリング	1	1	1	
21	77903-A26-000	ワイヤーセットボルト	1	1	1	
22	93530-0503074	ナベコネジ 5*30	1	1	1	
23	93215-0601514	ナベコネジ(バネ 6*15)	2	2	2	
24	92915-0601514	ボルト(バネ 6*15)	1	1	1	
25	94101-06012	ザガネ(ミガキ 6)	6	6	6	
26	94101-08012	ザガネ(ミガキ 8)	3	3	3	
27	94101-10012	ザガネ(ミガキ 10)	1	1	1	
28	94001-06411	ナット 6	6	6	6	
29	94003-08411	ナット 8	3	2	2	
30	94003-10411	ナット 10	3	3	3	
31	94210-25160	ワリピン 2.5*16	1	1	1	
32	94251-08001	スナップピン 8	2	2	2	
33	94111-06012	バネザガネ 6	4	4	4	
34	94111-10012	バネザガネ 10	1	1	1	
35	83100-A53-030	レバースイッチ	0	1	1	代替品番08000-B81-000
36	94101-08011	ザガネ(コガタ 8)	1	1	1	適用号機300000~799999
37	94511-06000	Eトメワ 6	1	1	1	適用号機300000~799999
38	74100-A91-030	オーガクラッチレバーCMP	1	1	1	適用号機200000~299999

17. 操作レバー(1)

適用号機 : 000000~199999
800000~999999



1991~1988

17. 操作レバ(1)

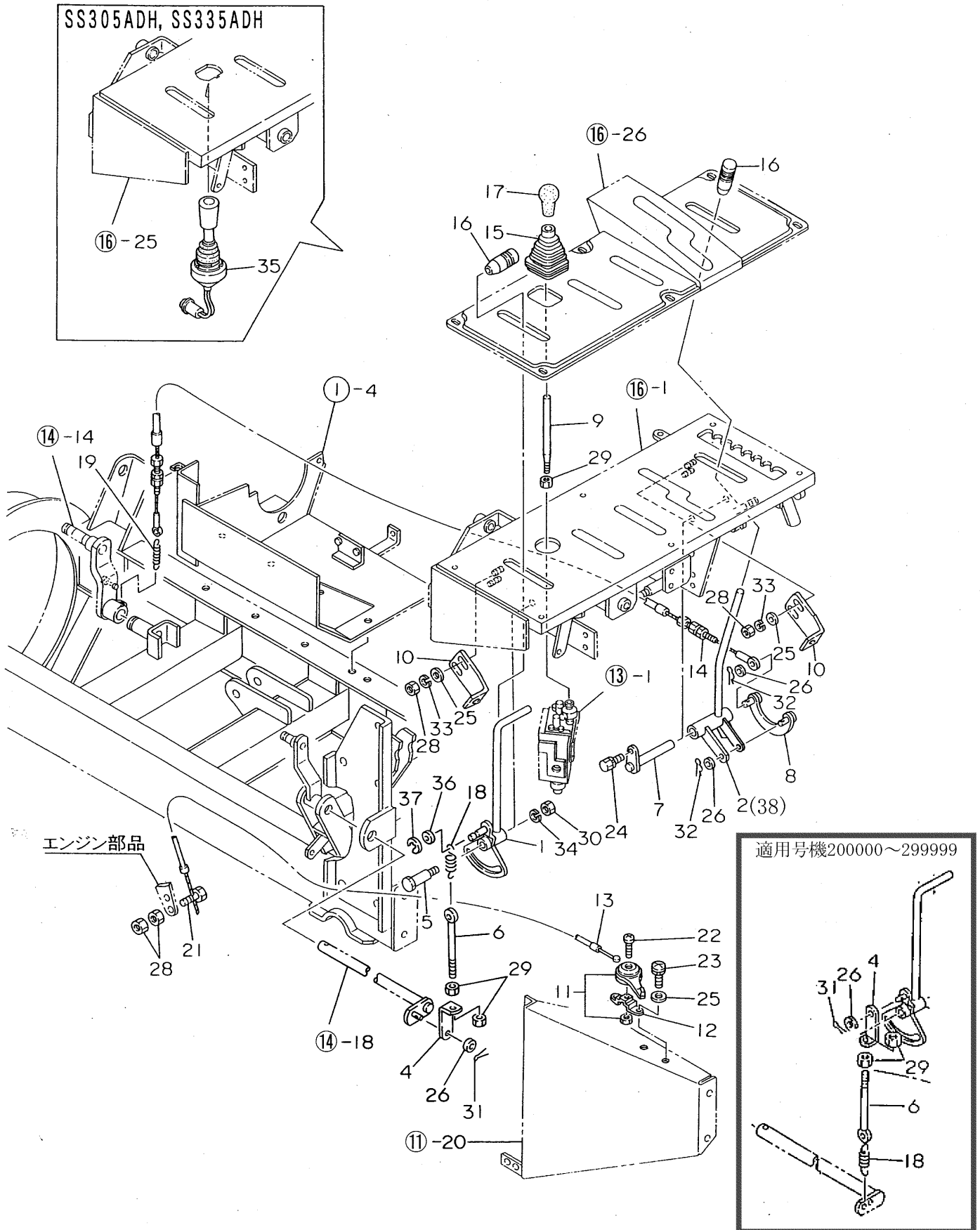
適用号機 : 000000~199999
800000~999999

A=SS305H
B=SS305AH
C=SS335AH

No	部品番号	部品名	数A	数B	数C	備考
1	73100-A91-002	ソウコウクラッチレバ - CMP	1	1	1	
2	74100-A91-000	オーガクラッチレバ - CMP	1	1	1	
3	74200-A91-002	シュートキャップレバ - CMP	1	1	1	
4	73907-A01-003	シヨイント B	1	1	1	
5	73905-A91-000	ダンツキホルト M10	1	1	1	
6	73904-A91-000	ソウコウクラッチロッド 115	1	1	1	
7	74500-A91-000	レバ - ヒョン 90 CMP	1	1	1	
8	76600-A91-000	クラッチリンク CMP	1	1	1	
9	75911-A26-030	ユアツコントロールレバ -	1	0	0	
10	81901-A91-001	スイッチブラケット	2	2	2	
11	91721-00211	アクセルレバ -	1	1	1	
12	75912-A26-000	スロットルレバ - カナク	1	1	1	
13	77100-A53-000	スロットルワイヤ -	1	1	1	
14	77100-A94-000	オーガクラッチワイヤ -	1	1	1	
15	76909-A91-000	レバ - ブーツ	1	0	0	
16	76902-A91-000	ソウサレバ - ニキリ(アカ)	2	2	2	
17	91731-1001001	レバ - クリップ A10	2	1	1	
18	91601-A92-000	コイルスプリング 11*68	1	1	1	
19	91901-A63-000	テンションクラッチスプリング	1	1	1	
20	91602-A71-000	コイルスプリング	1	1	1	
21	77903-A26-000	ワイヤセットホルト	1	1	1	
22	93530-0503074	ナベコネシ 5*30	1	1	1	
23	93215-0601514	ナベコネシ(ハネ 6*15)	2	2	2	
24	92915-0601514	ホルト(ハネ 6*15)	1	1	1	
25	94101-06012	サカネ(ミカキ 6)	6	6	6	
26	94101-08012	サカネ(ミカキ 8)	3	3	3	
27	94101-10012	サカネ(ミカキ 10)	1	1	1	
28	94001-06411	ナット 6	6	6	6	
29	94003-08411	ナット 8	3	2	2	
30	94003-10411	ナット 10	3	3	3	
31	94210-25160	ワリヒョン 2.5*16	1	1	1	
32	94251-08001	スナップヒョン 8	2	2	2	
33	94111-06012	ハネサカネ 6	4	4	4	
34	94111-10012	ハネサカネ 10	1	1	1	
35	83100-A53-000	レバ - スイッチ	0	1	1	

18. 操作レバー(1)〔電動シユート仕様〕

適用号機 : 200000~799999



18. 操作レバー(1)〔電動シュート仕様〕

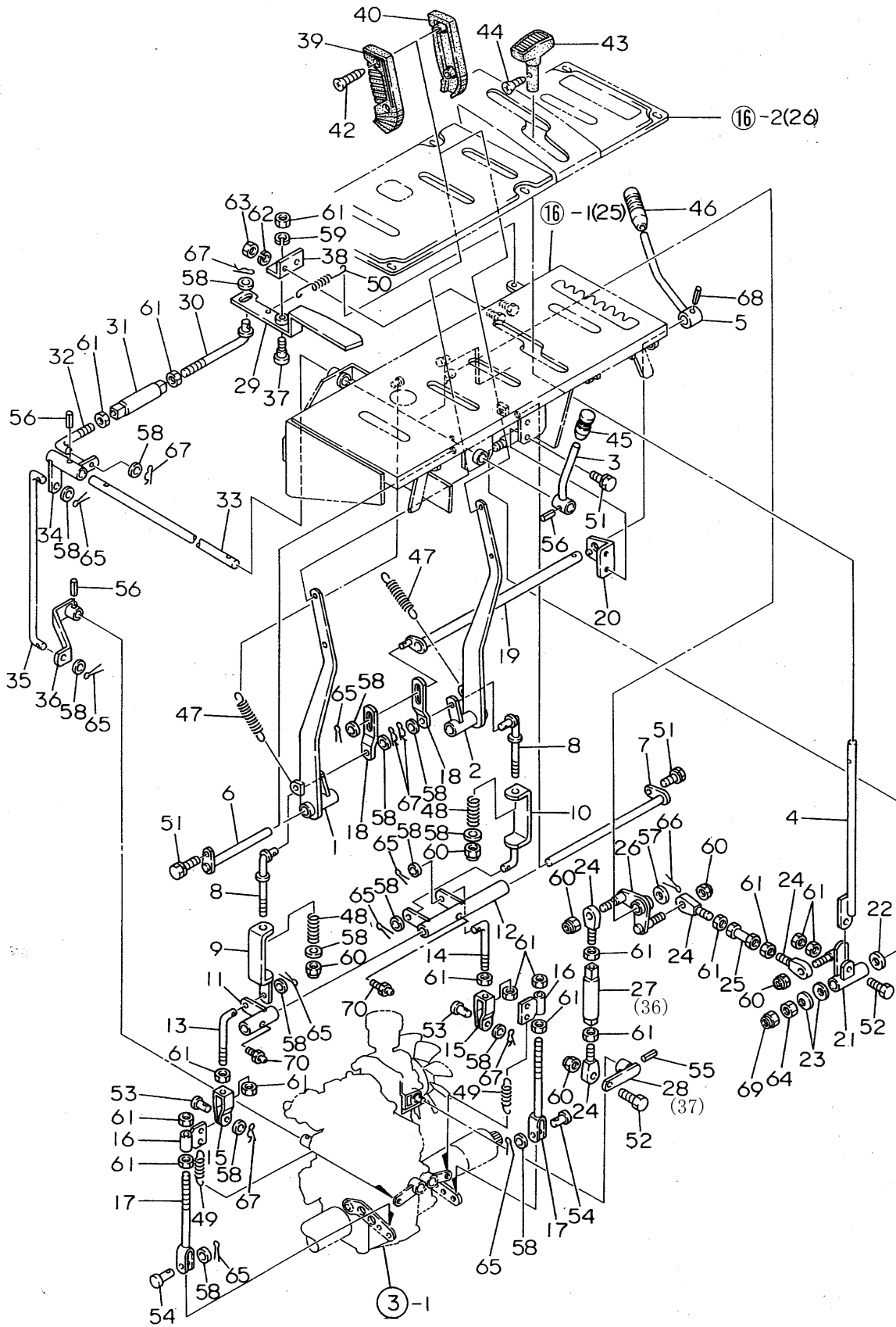
適用号機 : 200000~799999

A = SS305H, DH
B = SS305AH, ADH
C = SS335AH, ADH

No.	部品番号	部品名	個数			備考
			A	B	C	
1	73100-A91-031	ソウコウクラッチレバー CMP	1	1	1	
2	74100-A94-000	オーガクラッチレバー CMP	1	1	1	供給不可 適用号機300000~799999
4	73907-A01-003	ジョイント B	1	1	1	
5	73905-A91-000	ダンツキボルト M10	1	1	1	
6	73904-A91-000	ソウコウクラッチロッド 115	1	1	1	
7	74500-A91-000	レバーピン 90 CMP	1	1	1	
8	76600-A91-000	クラッチリンク CMP	1	1	1	
9	75911-A26-030	ユアツコントロールレバー	1	0	0	
10	81901-A91-030	スイッチブラケット	2	2	2	
11	91721-00211	アクセルレバー	1	1	1	
12	75912-A26-000	スロットルレバー カナグ	1	1	1	
13	77100-A53-000	スロットルワイヤー	1	1	1	
14	77100-A94-000	オーガクラッチワイヤー	1	1	1	
15	76909-A91-000	レバーブーツ	1	0	0	
16	76902-A91-000	ソウサレバーニギリ(アカ)	2	2	2	
17	91731-1001001	レバーグリップ A10	1	0	0	
18	91601-A92-000	コイルスプリング 11*68	1	1	1	
19	91901-A63-000	テンションクラッチスプリング	1	1	1	
21	77903-A26-000	ワイヤーセットボルト	1	1	1	
22	93530-0503074	ナベコネジ 5*30	1	1	1	
23	93215-0601514	ナベコネジ(バネ 6*15)	2	2	2	
24	92915-0601514	ボルト(バネ 6*15)	1	1	1	
25	94101-06012	ザガネ(ミガキ 6)	6	6	6	
26	94101-08012	ザガネ(ミガキ 8)	3	3	3	
28	94001-06411	ナット 6	6	6	6	
29	94003-08411	ナット 8	3	2	2	
30	94003-10411	ナット 10	1	1	1	
31	94210-25160	ワリピン 2.5*16	1	1	1	
32	94251-08001	スナップピン 8	2	2	2	
33	94111-06012	バネザガネ 6	4	4	4	
34	94111-10012	バネザガネ 10	1	1	1	
35	83100-A53-030	レバースイッチ	0	1	1	供給不可08000-B81-000
36	94101-08011	ザガネ(コガタ 8)	1	1	1	適用号機300000~799999
37	94511-06000	Eトメワ 6	1	1	1	適用号機300000~799999
38	74100-A91-030	オーガクラッチレバーCMP	1	1	1	適用号機200000~299999

19. 操作レバー(2)

適用号機 : 200000~799999



19. 操作レバー(2)

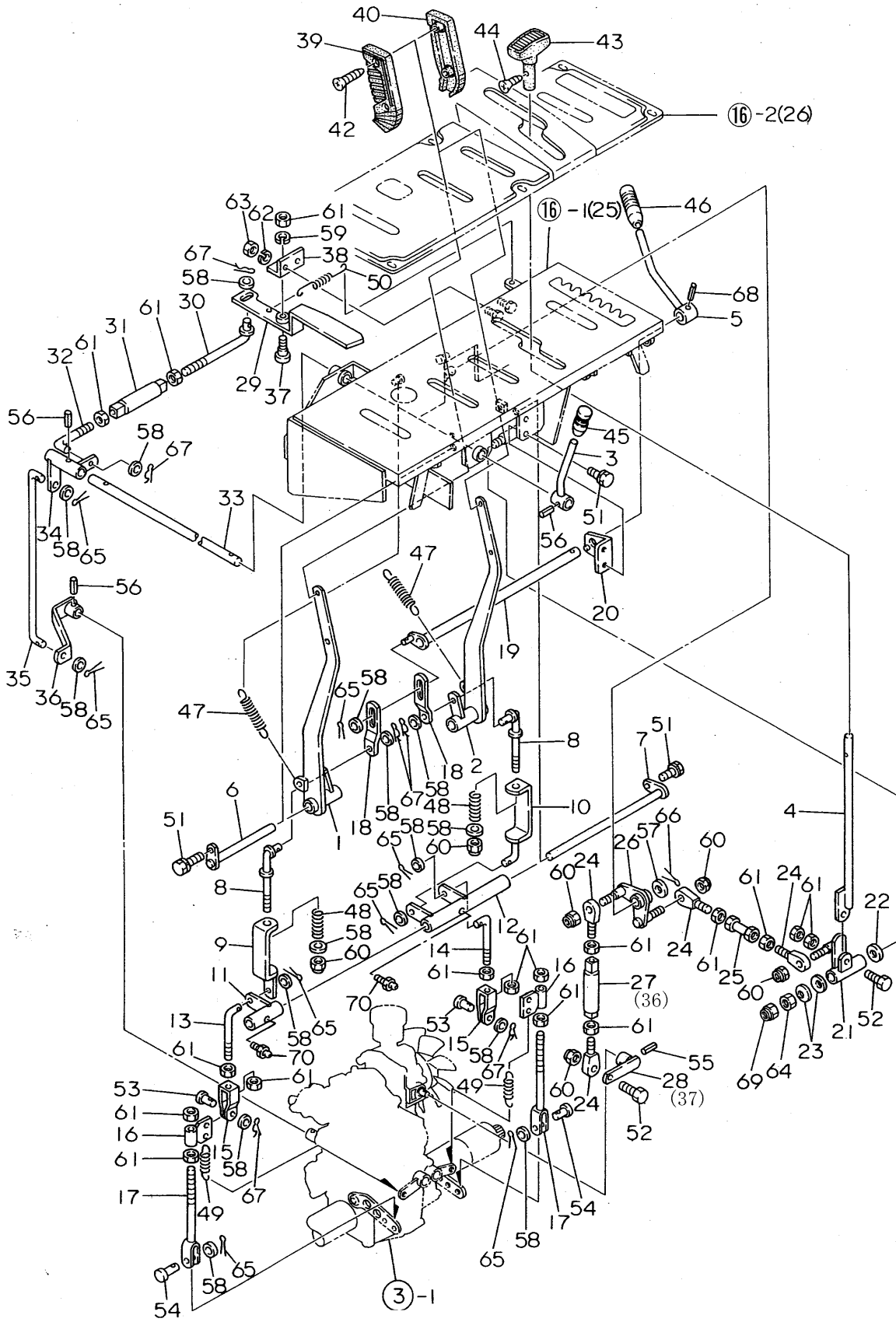
適用号機 : 200000~799999

A = SS305H, DH
B = SS305AH, ADH
C = SS335AH, ADH

No.	部品番号	部 品 名	個 数			備 考
			A	B	C	
1	73200-A91-030	サイドクラッチレバー L CMP	1	1	1	
2	73300-A91-030	サイドクラッチレバー R CMP	1	1	1	
3	75500-A91-001	フクヘンソクレバー CMP	1	1	1	
4	75100-A91-001	HSTレバー CMP	1	1	1	
5	73700-A58-001	チュウシャブレーキレバー CMP	1	1	1	
6	74800-A91-000	レバーピン 140 CMP	1	1	1	
7	74700-A91-000	レバーピン 270 CMP	1	1	1	供給不可
8	73700-A91-000	サイドクラッチリンク 34 CMP	2	2	2	
9	75800-A91-000	サイドクラッチリンク141 L CMP	1	1	1	
10	76800-A91-000	サイドクラッチリンク141 R CMP	1	1	1	
11	73400-A91-001	カウンターアーム L CMP	1	1	1	
12	73500-A91-001	カウンターアーム R CMP	1	1	1	
13	73907-A91-000	サイドクラッチリンク 95L	1	1	1	
14	73908-A91-000	サイドクラッチリンク 95R	1	1	1	
15	73903-A91-000	ジョイント A	2	2	2	
16	73800-A91-000	サイドクラッチホルダー CMP	2	2	2	
17	73600-A91-000	サイドクラッチロッド 190 CMP	2	2	2	
18	76911-A91-000	ブレーキリンク	2	2	2	
19	76700-A91-000	ブレーキレバージク CMP	1	1	1	
20	76400-A91-000	ブレーキジクブラケット CMP	1	1	1	
21	75200-A91-000	HSTレバーボス CMP	1	1	1	
22	75904-A91-003	スラストワッシャー 14*30*3.2	1	1	1	
23	75905-A91-000	サラバネ H14	2	2	2	
24	91631-08041	ロッドエンド SM1-8	4	4	4	
25	76500-A91-000	HSTリンク 47 CMP	1	1	1	供給不可
26	75400-A91-001	HSTカム CMP	1	1	1	
27	73901-A94-000	HSTリンク 95	1	1	1	供給不可 適用号機300000~799999
28	75200-A94-000	HSTヘンソクアーム CMP	1	1	1	適用号機300000~799999
29	74600-A91-000	オーガクラッチストッパー CMP	1	1	1	
30	74400-A91-000	オーガクラッチリンク 150 CMP	1	1	1	供給不可
31	73909-A91-000	オーガクラッチリンク 120	1	1	1	供給不可
32	74901-A91-000	オーガクラッチリンク 85	1	1	1	
33	75901-A91-000	フクヘンソクレバーシャフト	1	1	1	
34	75700-A91-000	フクヘンソクカム CMP	1	1	1	
35	75902-A91-001	フクヘンソクリンク 347	1	1	1	
36	73910-A91-000	HSTリンク 115	1	1	1	適用号機200000~299999
37	75300-A91-001	HSTヘンソクアームCMP	1	1	1	適用号機200000~299999

19. 操作レバー(2)

適用号機 : 200000~799999



19. 操作レバー(2)

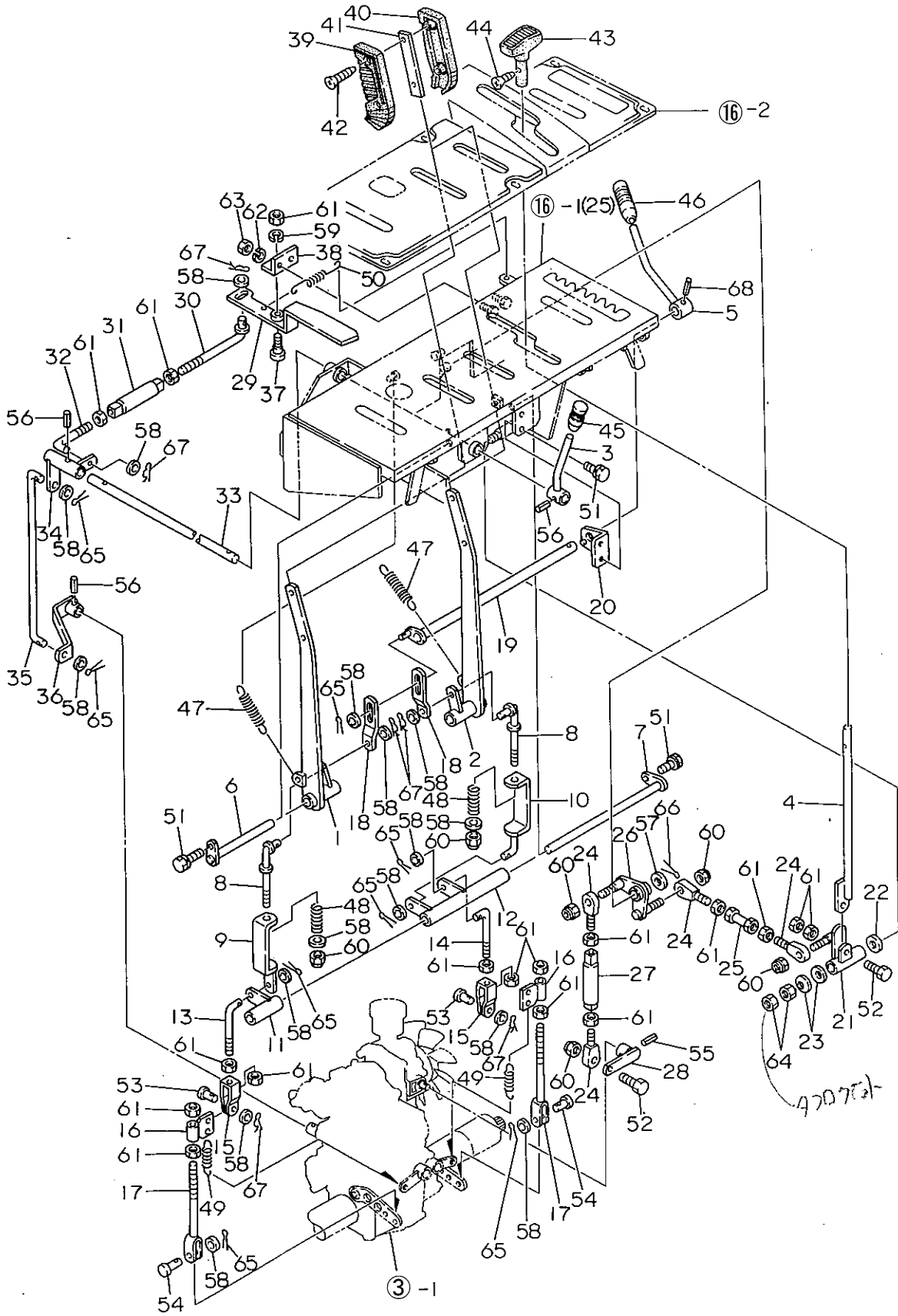
適用号機 : 200000~799999

A = SS305H, DH
B = SS305AH, ADH
C = SS335AH, ADH

No.	部品番号	部品名	個数			備考	
			A	B	C		
36	75600-A91-000	フクヘンソクアーム CMP	1	1	1	供給不可	
37	74903-A91-000	ダンツキボルト M8	1	1	1		
38	74902-A91-000	オーガクラッチストッパーブラケット	1	1	1		
39	76903-A91-001	クラッチレバーニギリ A	2	2	2		
40	76904-A91-001	クラッチレバーニギリ B	2	2	2		
42	76906-A91-000	タッピンネジ 4*20	4	4	4		
43	76907-A91-000	パワーシフトニギリ	1	1	1		
44	76908-A91-000	サラコネジ 4*12	1	1	1		
45	76901-A91-000	ソウサレバーニギリ(クロ)	1	1	1		
46	76902-A91-000	ソウサレバーニギリ(アカ)	1	1	1		
47	91603-A31-000	コイルスプリング 15*90	2	2	2		
48	91603-A91-000	コイルスプリング 14.5*50	2	2	2		
49	91601-A71-000	テンションクラッチスプリング	2	2	2		
50	91919-A02-000	バックスプリング	1	1	1		
51	92915-0601514	ボルト(バネ 6*15)	4	4	4		
52	92222-0803074	ボルト 8*30	2	2	2		
53	94331-08022	ヒラアタマピン 8*22	2	2	2		
54	94331-08025	ヒラアタマピン 8*25	2	2	2		
55	94319-50022	スプリングピン 5*22	1	1	1		
56	94319-60022	スプリングピン 6*22	3	3	3		
57	94101-12012	ザガネ(ミガキ 12)	1	1	1		
58	94101-08012	ザガネ(ミガキ 8)	16	16	16		
59	94111-08012	バネザガネ 8	1	1	1		
60	91233-084110	Uナット 8	6	6	6		
61	94003-08411	ナット 8	17	17	17		
62	94111-06012	バネザガネ 6	2	2	2		
63	94001-06411	ナット 6	2	2	2		
64	94003-14411	ナット 14	1	1	1		
65	94210-25160	ワリピン 2.5*16	8	8	8		
66	94210-30200	ワリピン 3*20	1	1	1		
67	94251-08001	スナップピン 8	6	6	6		
68	94319-50025	スプリングピン 5*25	1	1	1		
69	91233-144110	Uナット 14	1	1	1		
70	96381-20000	グリースニップル A-MT 6*1	2	2	2		適用号機300000~799999

19. 操作レバー(2)

適用号機 : 000000~199999
800000~999999



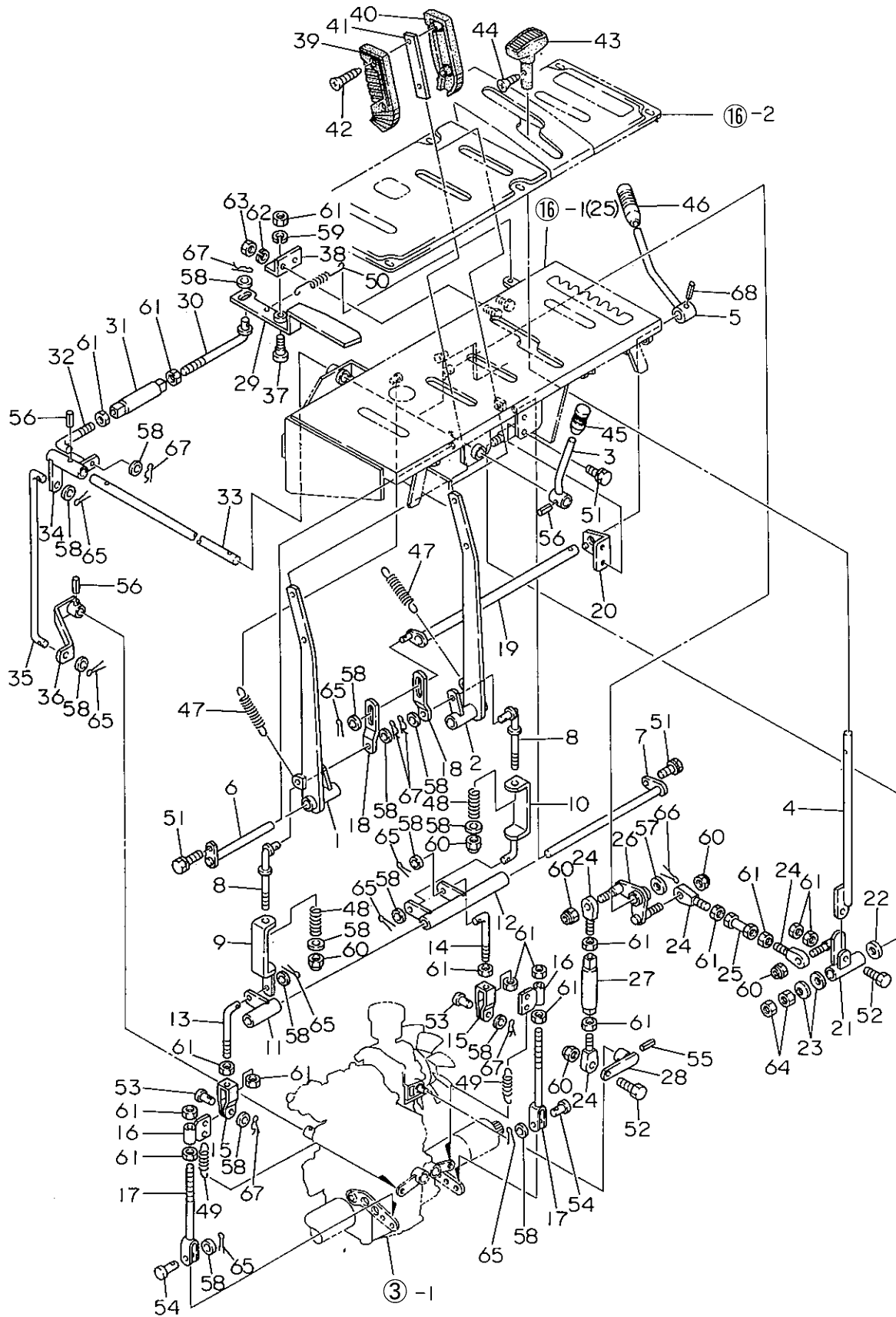
19. 操作レバ(2)

適用号機 : 000000~199999
800000~999999A = SS305H
B = SS305AH
C = SS335AH

No	部品番号	部品名	数A	数B	数C	備考
1	73200-A91-000	サイトクラッチレバ - L CMP	1	1	1	
2	73300-A91-000	サイトクラッチレバ - R CMP	1	1	1	
3	75500-A91-001	フクヘンソクレバ - CMP	1	1	1	
4	75100-A91-001	HSTレバ - CMP	1	1	1	
5	73700-A58-001	チュウシャブブレキレバ - CMP	1	1	1	
6	74800-A91-000	レバ - ヒョン 140 CMP	1	1	1	
7	74700-A91-000	レバ - ヒョン 270 CMP	1	1	1	
8	73700-A91-000	サイトクラッチリンク 34 CMP	2	2	2	
9	75800-A91-000	サイトクラッチリンク141 L CMP	1	1	1	
10	76800-A91-000	サイトクラッチリンク141 R CMP	1	1	1	
11	73400-A91-000	カウンターアーム L CMP	1	1	1	
12	73500-A91-000	カウンターアーム R CMP	1	1	1	
13	73907-A91-000	サイトクラッチリンク 95L	1	1	1	
14	73908-A91-000	サイトクラッチリンク 95R	1	1	1	
15	73903-A91-000	シヨイント A	2	2	2	
16	73800-A91-000	サイトクラッチホルタ - CMP	2	2	2	
17	73600-A91-000	サイトクラッチロッド 190 CMP	2	2	2	
18	76911-A91-000	ブレキリンク	2	2	2	
19	76700-A91-000	ブレキレバ - シク CMP	1	1	1	
20	76400-A91-000	ブレキシクブラケット CMP	1	1	1	
21	75200-A91-000	HSTレバ - ホス CMP	1	1	1	
22	75904-A91-000	スラストワッシャー 14*30*3	1	1	1	
23	75903-A91-001	サラハネサカネ 14	2	2	2	
24	91631-08041	ロッドイント SM1-8	4	4	4	
25	76500-A91-000	HSTリンク 47 CMP	1	1	1	
26	75400-A91-000	HSTカム CMP	1	1	1	
27	73910-A91-000	HSTリンク 115	1	1	1	
28	75300-A91-001	HSTヘンソクアーム CMP	1	1	1	
29	74600-A91-000	オーガクラッチストッパ - CMP	1	1	1	
30	74400-A91-000	オーガクラッチリンク 150 CMP	1	1	1	
31	73909-A91-000	オーガクラッチリンク 120	1	1	1	
32	74901-A91-000	オーガクラッチリンク 85	1	1	1	
33	75901-A91-000	フクヘンソクレバ - シャフト	1	1	1	
34	75700-A91-000	フクヘンソクカム CMP	1	1	1	
35	75902-A91-001	フクヘンソクリンク 347	1	1	1	
36	75600-A91-000	フクヘンソクアーム CMP	1	1	1	
37	74903-A91-000	タンツキホルト M8	1	1	1	
38	74902-A91-000	オーガクラッチストッパ - ブラケット	1	1	1	
39	76903-A91-000	クラッチレバ - ニキリ A	2	2	2	
40	76904-A91-000	クラッチレバ - ニキリ B	2	2	2	
41	76905-A91-000	ニキリスヘ - サ	2	2	2	
42	76906-A91-000	タッピオンネシ 4*20	4	4	4	
43	76907-A91-000	ハワシフトニキリ	1	1	1	
44	76908-A91-000	サラコネシ 4*12	1	1	1	
45	76901-A91-000	ソウサレバ - ニキリ(クロ)	1	1	1	
46	76902-A91-000	ソウサレバ - ニキリ(アカ)	1	1	1	
47	91603-A31-000	コイルスプリング 15*90	2	2	2	
48	91601-A91-000	コイルスプリング 14*50	2	2	2	
49	91602-A91-000	コイルスプリング 14*76	2	2	2	
50	91919-A02-000	ハックスプリング	1	1	1	
51	92915-0601514	ホルト(ハネ 6*15)	4	4	4	
52	92222-0803074	ホルト 8*30	2	2	2	
53	94331-08022	ヒラアタマヒン 8*22	2	2	2	
54	94331-08025	ヒラアタマヒン 8*25	2	2	2	
55	94319-50022	スプリングヒン 5*22	1	1	1	
56	94319-60022	スプリングヒン 6*22	3	3	3	
57	94101-12012	サカネ(ミガキ 12)	1	1	1	
58	94101-08012	サカネ(ミガキ 8)	16	16	16	
59	94111-08012	ハネサカネ 8	1	1	1	
60	91233-084110	Uナット 8	6	6	6	
61	94003-08411	ナット 8	17	17	17	
62	94111-06012	ハネサカネ 6	2	2	2	
63	94001-06411	ナット 6	2	2	2	
64	94003-14411	ナット 14	2	2	2	
65	94210-25160	ワリヒン 2.5*16	8	8	8	

19. 操作レバー(2)

適用号機 : 000000~199999
800000~999999



19. 操作レバー(2)

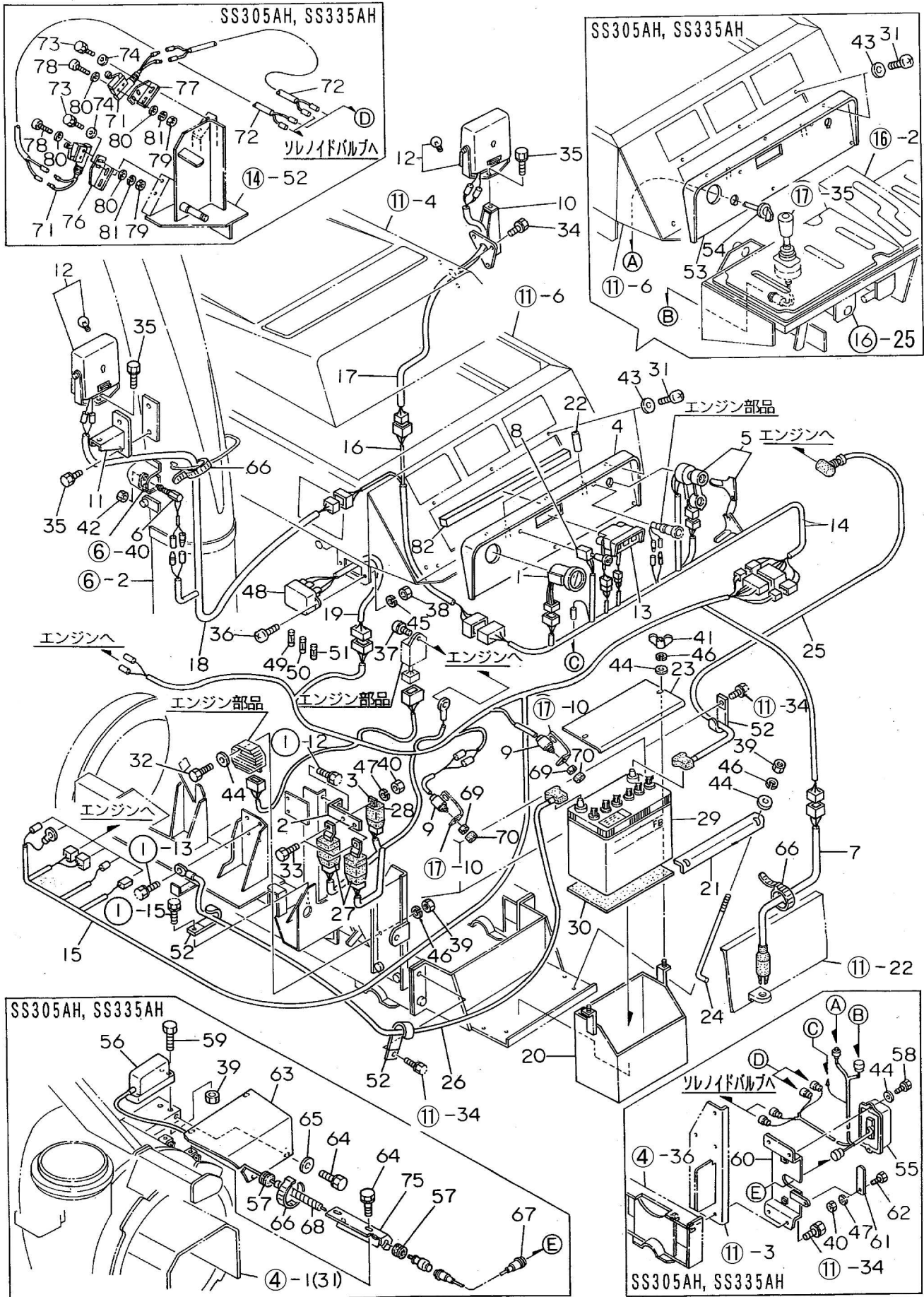
適用号機 : 000000~199999
800000~999999

A = SS305H
B = SS305AH
C = SS335AH

No	部品番号	部品名	数A	数B	数C	備考
66	94210-30200	ワリピン 3*20	1	1	1	
67	94251-08001	スナップピン 8	6	6	6	
68	94319-50025	スプリングピン 5*25	1	1	1	

20. 電装品

適用号機 : 200000~799999



20. 電装品

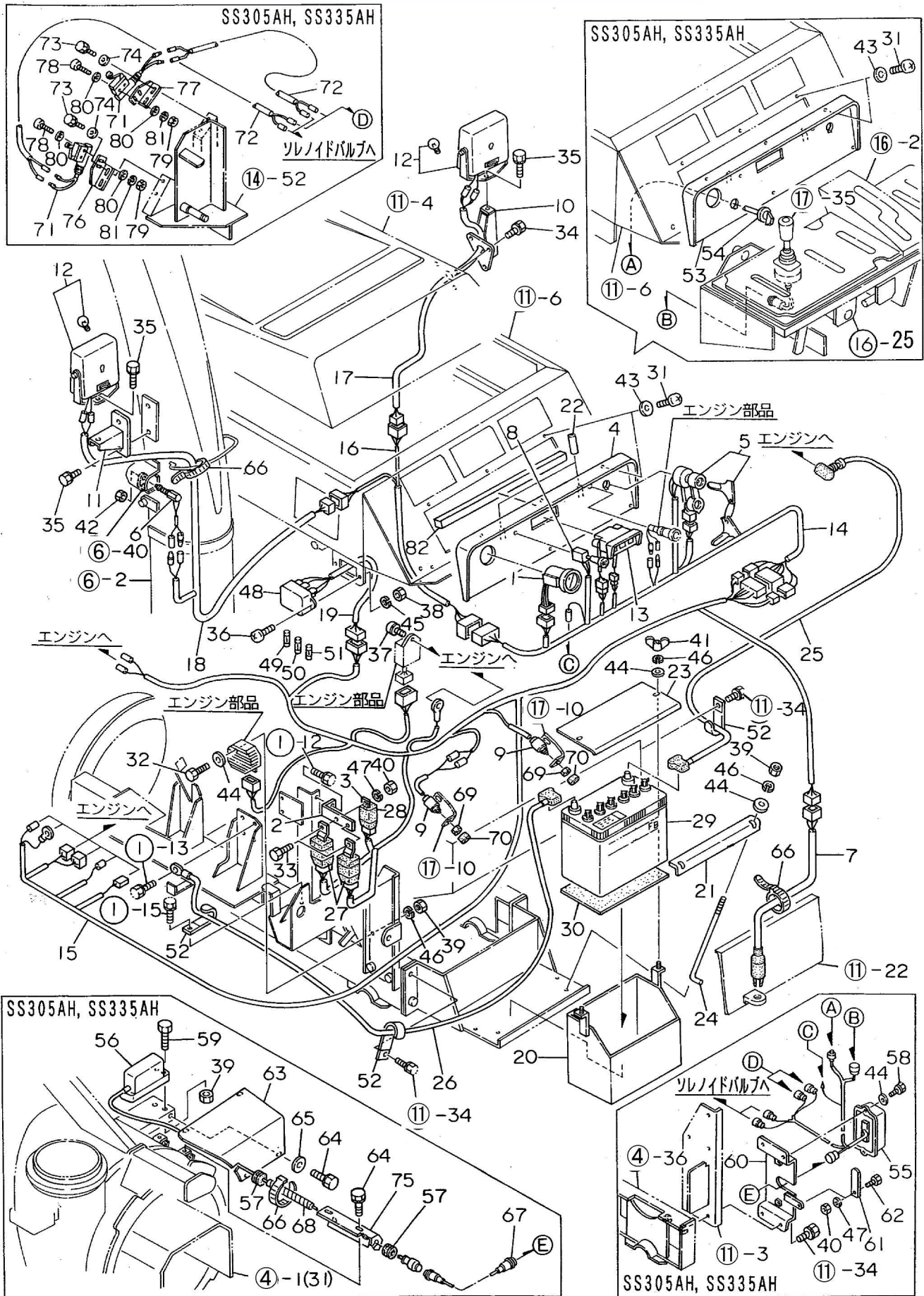
適用号機 : 200000~799999

A = SS305H, DH
B = SS305AH, ADH
C = SS335AH, ADH

No.	部品番号	部品名	個数			備考
			A	B	C	
1	84100-B07-000	アワーメーター	1	1	1	
2	81901-A58-000	リレーブラケット	1	1	1	供給不可
3	81902-A58-000	ブラケット	1	1	1	供給不可
4	82200-A91-000	スイッチパネル CMP	1	0	0	供給不可
5	83100-A58-000	キースイッチ	1	1	1	123482-91291 鍵のみ(1個) 83110-A58-000 キヤップ
6	83100-A65-000	ガードスイッチ	1	1	1	
7	83100-A75-000	キンキュウテイシスイッチ	1	1	1	Y:
8	83200-A26-000	ライティングスイッチ	1	1	1	
9	83300-A01-000	ニュートラルスイッチ	2	2	2	
10	83400-A91-000	ライトステア CMP	1	1	1	供給不可
11	83500-A26-000	シュートライトステア CMP	1	1	1	
12	83600-A26-000	ライト	2	2	2	供給不可
13	84100-A26-000	3トウインジケータランプ	1	1	1	
14	85100-A94-000	ワイヤーハーネス A	1	1	1	
15	85200-A94-000	ワイヤーハーネス B	1	1	1	
16	85300-A94-000	ワイヤーハーネス C	1	1	1	
17	85200-A26-000	ワイヤーハーネス D	1	1	1	
18	85400-A94-000	ワイヤーハーネス E	1	1	1	
19	87600-A60-000	ヒューズボックスハーネス	1	1	1	
20	08100-A63-100	バッテリーボックス CMP	1	1	1	供給不可
21	86901-A63-000	バッテリークランプ	1	1	1	
22	86901-A60-000	クランプカバー 70	2	2	2	
23	08901-A63-100	バッテリーカバー	1	1	1	
24	86902-A26-000	バッテリーセットボルト	2	2	2	
25	87400-A63-000	バッテリー +コード	1	1	1	
26	87500-A63-000	バッテリー -コード	1	1	1	供給不可
27	87400-A75-000	リレー A	2	2	2	
28	87500-A75-000	リレー B	1	1	1	
29	89901-A53-000	バッテリー Y120-7N	1	1	1	供給不可
30	89903-A26-000	ボウシンゴム	1	1	1	
31	91216-4510020	タッピンネジ 4.5*10	6	6	6	
32	92018-0603014	ボルト 6*30	2	2	2	
33	92220-0802074	ボルト 8*20	2	2	2	
34	92915-0601514	ボルト(バネ 6*15)	3	3	3	
35	93012-0801214	ボルト(バネ 8*12)	4	4	4	
36	93515-0501574	ナベコネジ 5*15	2	2	2	
37	93215-0601514	ナベコネジ(バネ 6*15)	1	1	1	
38	94001-05411	ナット 5	2	2	2	
39	94001-06411	ナット 6	4	8	8	
40	94003-08411	ナット 8	2	3	3	
41	94041-064135	チョウナット 6	2	2	2	

20. 電装品

適用号機 : 200000~799999



20. 電装品

適用号機 : 200000~799999

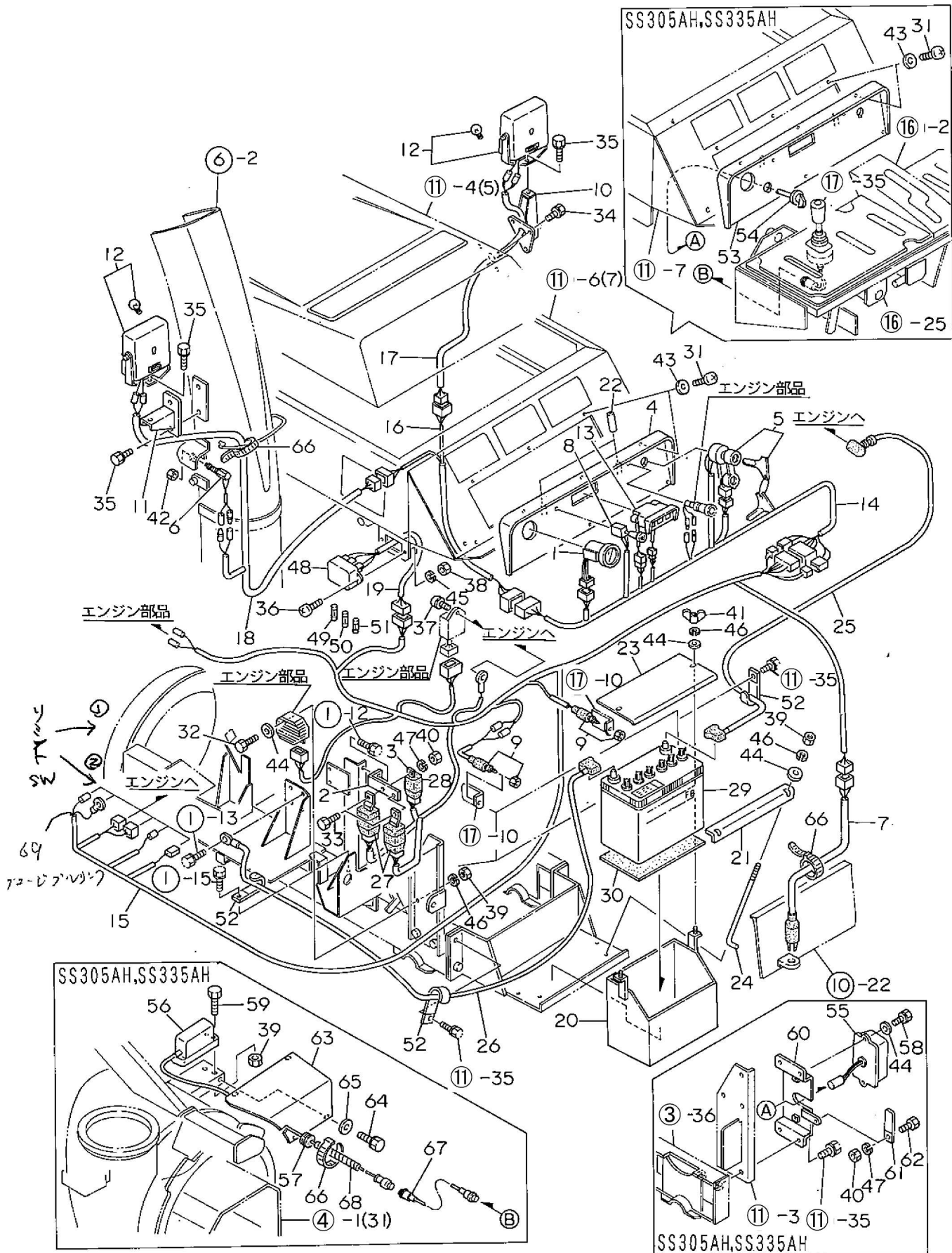
A = SS305H, DH
B = SS305AH, ADH
C = SS335AH, ADH

No.	部品番号	部品名	個数			備考
			A	B	C	
42	94005-12411	ナット 12*1.25	1	1	1	
43	94101-45010	ザガネ(ミガキ 4.5	6	6	6	
44	94101-06010	ザガネ(ミガキ 6	6	8	8	
45	94111-05012	バネザガネ 5	2	2	2	
46	94111-06012	バネザガネ 6	6	6	6	
47	94111-08012	バネザガネ 8	2	3	3	
48	85100-A60-000	ヒューズボックス	1	1	1	
49	91810-105	カンヒューズ 5A	2	2	2	
50	91810-110	カンヒューズ 10A	2	2	2	
51	91810-130	カンヒューズ 30A	2	2	2	
52	91331-101101	コードクランプ 10*110	4	4	4	
53	82100-A95-000	スイッチパネル CMP	0	1	1	供給不可
54	83200-A53-030	キリカエスイッチ	0	1	1	
55	84100-A95-030	コントローラー	0	1	1	供給不可
56	85300-A53-000	センサーユニット	0	1	1	
57	38901-A53-000	ゴムブッシュ 8	0	2	2	
58	92920-0602014	ボルト(バネ 6*20	0	2	2	
59	92018-0602574	ボルト 6*25	0	4	4	
60	82200-A95-031	コントローラベース CMP	0	1	1	供給不可
61	91331-080801	コードクランプ 8*80	0	3	3	
62	92215-0801574	ボルト 8*15	0	1	1	
63	38100-A53-000	センサーカバー CMP	0	1	1	供給不可
64	92915-0601514	ボルト(バネ 6*15	0	8	8	
65	94101-06010	ザガネ(ミガキ 6	0	4	4	
66	91311-140	リピートタイ RF140	2	6	6	
67	87100-A63-000	センサーコード	0	1	1	供給不可
68	67904-A41-000	プラマー 12*15*150	0	1	1	供給不可
69	83901-A90-000	ナット	2	2	2	
70	83902-A90-000	ゴムキャップ	2	2	2	
71	83200-A95-000	リミットスイッチ ASSY	0	2	2	
72	87100-A95-000	リミット SW コード	0	2	2	
73	92220-0802074	ボルト 8*20	0	4	4	
74	94101-08010	ミガキ W8	0	4	4	
75	38200-A95-001	センサーコードカバー CMP	0	1	1	
76	81901-A95-000	リミットスイッチブラケット L	0	1	1	供給不可
77	81902-A95-000	リミットスイッチブラケット R	0	1	1	供給不可
78	93525-0402574	ナベコネジ 4*25	0	4	4	
79	94001-04411	ナット 4	0	4	4	
80	94101-04010	ザガネ(ミガキ 4	0	8	8	
81	94111-04012	バネザガネ 4	0	4	4	
82	86902-A91-000	スポンジ 10*450	1	1	1	供給不可

適用号機300000~799999

20. 電 装 品

適用号機 : 000000~199999
800000~999999



20. 電 装 品

適用号機 : 000000~199999
800000~999999

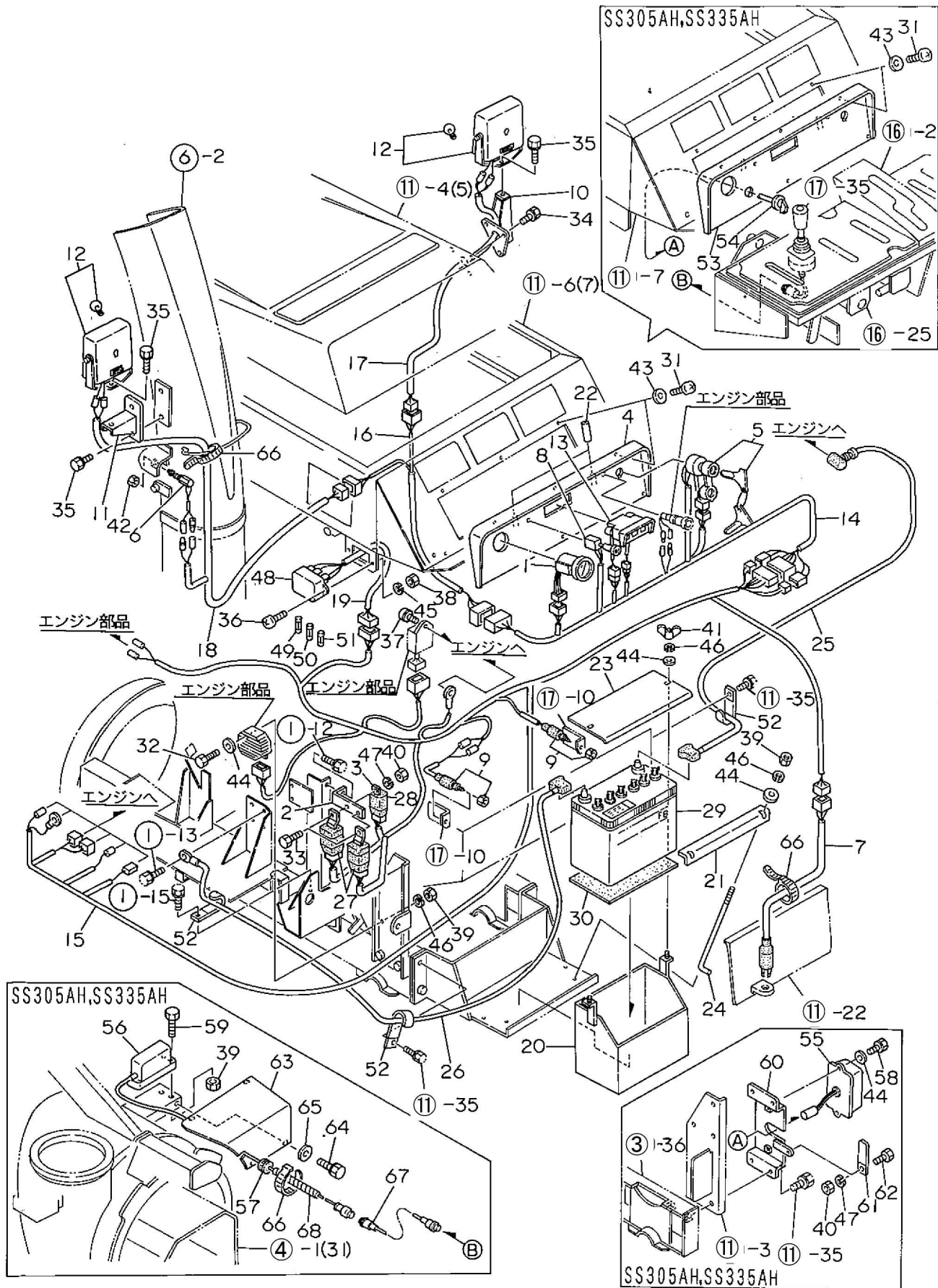
A = SS305H
B = SS305AH
C = SS335AH

N°	部品番号	部 品 名	数A	数B	数C	備 考
1	08500-A26-000	アワーメーターユニット	1	1	1	
2	81901-A58-000	リレーブッラケット	1	1	1	
3	81902-A58-000	ブッラケット	1	1	1	
4	82200-A91-000	スイッチハ°ネル CMP	1	0	0	
5	83100-A58-000	キースイッチ ④1215 75-91250	1	1	1	123482-91291 鍵のみ(1個)
6	83100-A65-000	カ°ート°スイッチ	1	1	1	83110-A58-000 キャップ
7	83100-A75-000	キンキュウテイシススイッチ	1	1	1	
8	83200-A26-000	ライティング°スイッチ	1	1	1	
9	83300-A01-000	ニュートラルスイッチ	2	2	2	
10	83400-A91-000	ライトステー CMP	1	1	1	
11	83500-A26-000	シュートライトステー CMP	1	1	1	
12	83600-A26-000	ライト	2	2	2	
13	84100-A26-000	3トウインシ°ケータランプ°	1	1	1	
14	85100-A94-000	ワイヤーハーネス A	1	1	1	
15	85200-A94-000	ワイヤーハーネス B	1	1	1	
16	85300-A94-000	ワイヤーハーネス C	1	1	1	
17	85200-A26-000	ワイヤーハーネス D	1	1	1	
18	85400-A94-000	ワイヤーハーネス E	1	1	1	
19	87600-A60-000	ヒューズ°ホ°ックスハーネス	1	1	1	
20	08100-A63-000	ハ°ッテリ°ホ°ックス CMP	1	1	1	
21	86901-A63-000	ハ°ッテリ°クランプ°	1	1	1	
22	86901-A60-000	クランプ°カハ°- 70	2	2	2	
23	08901-A63-000	ハ°ッテリ°カハ°-	1	1	1	
24	86902-A26-000	ハ°ッテリ°セツトホ°ルト	2	2	2	
25	87400-A63-000	ハ°ッテリ° +コ°ート°	1	1	1	
26	87500-A63-000	ハ°ッテリ° -コ°ート°	1	1	1	
27	87400-A75-000	リレ° A	2	2	2	
28	87500-A75-000	リレ° B	1	1	1	
29	89901-A53-000	ハ°ッテリ° Y120-7N	1	1	1	
30	89903-A26-000	ホ°ウシンゴ°ム	1	1	1	
31	91216-4510020	タ°ビ°ンネシ° 4.5*10	6	6	6	
32	92018-0603014	ホ°ルト 6*30	2	2	2	
33	92220-0802074	ホ°ルト 8*20	2	2	2	
34	92915-0601514	ホ°ルト(ハ°ネ 6*15	3	3	3	
35	93012-0801214	ホ°ルト(ハ°ネ 8*12	4	4	4	
36	93515-0501574	ナ°ハ°コネシ° 5*15	2	2	2	
37	93215-0601514	ナ°ハ°コネシ°(ハ°ネ 6*15	1	1	1	
38	94001-05411	ナツト 5	2	2	2	
39	94001-06411	ナツト 6	4	8	8	
40	94003-08411	ナツト 8	2	3	3	
41	94041-064135	チョウナツト 6	2	2	2	
42	94005-12411	ナツト 12*1.25	1	1	1	
43	94101-45010	サ°カ°ネ(ミカ°キ 4.5	6	6	6	
44	94101-06010	サ°カ°ネ(ミカ°キ 6	6	8	8	
45	94111-05012	ハ°ネサ°カ°ネ 5	2	2	2	
46	94111-06012	ハ°ネサ°カ°ネ 6	6	6	6	
47	94111-08012	ハ°ネサ°カ°ネ 8	2	3	3	
48	85100-A60-000	ヒューズ°ホ°ックス	1	1	1	
49	91810-105	カンヒューズ° 5A	2	2	2	
50	91810-110	カンヒューズ° 10A	2	2	2	
51	91810-130	カンヒューズ° 30A	2	2	2	
52	91331-101101	コ°ート°クランプ° 10*110	4	4	4	
53	82100-A95-000	スイッチハ°ネル CMP	0	1	1	
54	83200-A53-000	キリカエスイッチ 83200-A53-030	0	1	1	
55	85400-A53-000	コントロ°ラー	0	1	1	
56	85300-A53-000	センサ°ユニット	0	1	1	
57	38901-A53-000	ゴ°ムブ°ッシュ 8	0	1	1	
58	92920-0602014	ホ°ルト(ハ°ネ 6*20	0	2	2	
59	92018-0602574	ホ°ルト 6*25	0	4	4	
60	82200-A95-000	コントロ°ラハ°°ス CMP 82200-A95	0	1	1	ナ°レ参照
61	91331-080801	コ°ート°クランプ° 8*80	0	3	3	
62	92215-0801574	ホ°ルト 8*15	0	1	1	
63	38100-A53-000	センサ°カハ°- CMP	0	1	1	
64	92915-0601514	ホ°ルト(ハ°ネ 6*15	0	4	4	
65	94101-06010	サ°カ°ネ(ミカ°キ 6	0	4	4	

追加 83101-A95-00 (リレ°ス) 75コネクトス64 0 2 2 89/29

20. 電 装 品

適用号機 : 000000~199999
800000~999999

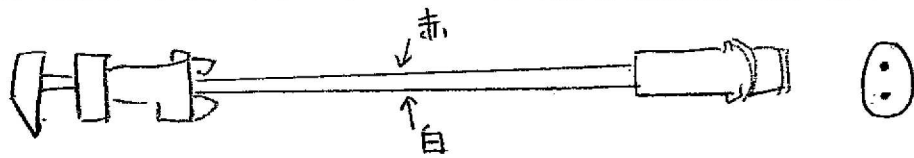


20. 電 装 品

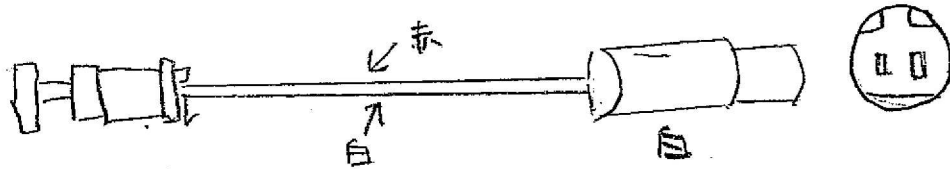
適用号機 : 000000~199999
800000~999999

A = SS305H
B = SS305AH
C = SS335AH

No	部品番号	部 品 名	数A	数B	数C	備 考
66	91312-1700000	ワイヤハント 170	2	3	3	
67	87100-A63-000	センサーコード	0	1	1	
68	67904-A41-000	プラマ 12*15*150	0	1	1	
69	83500-A94-000	ヒュジワ(リ)	/	/	/	

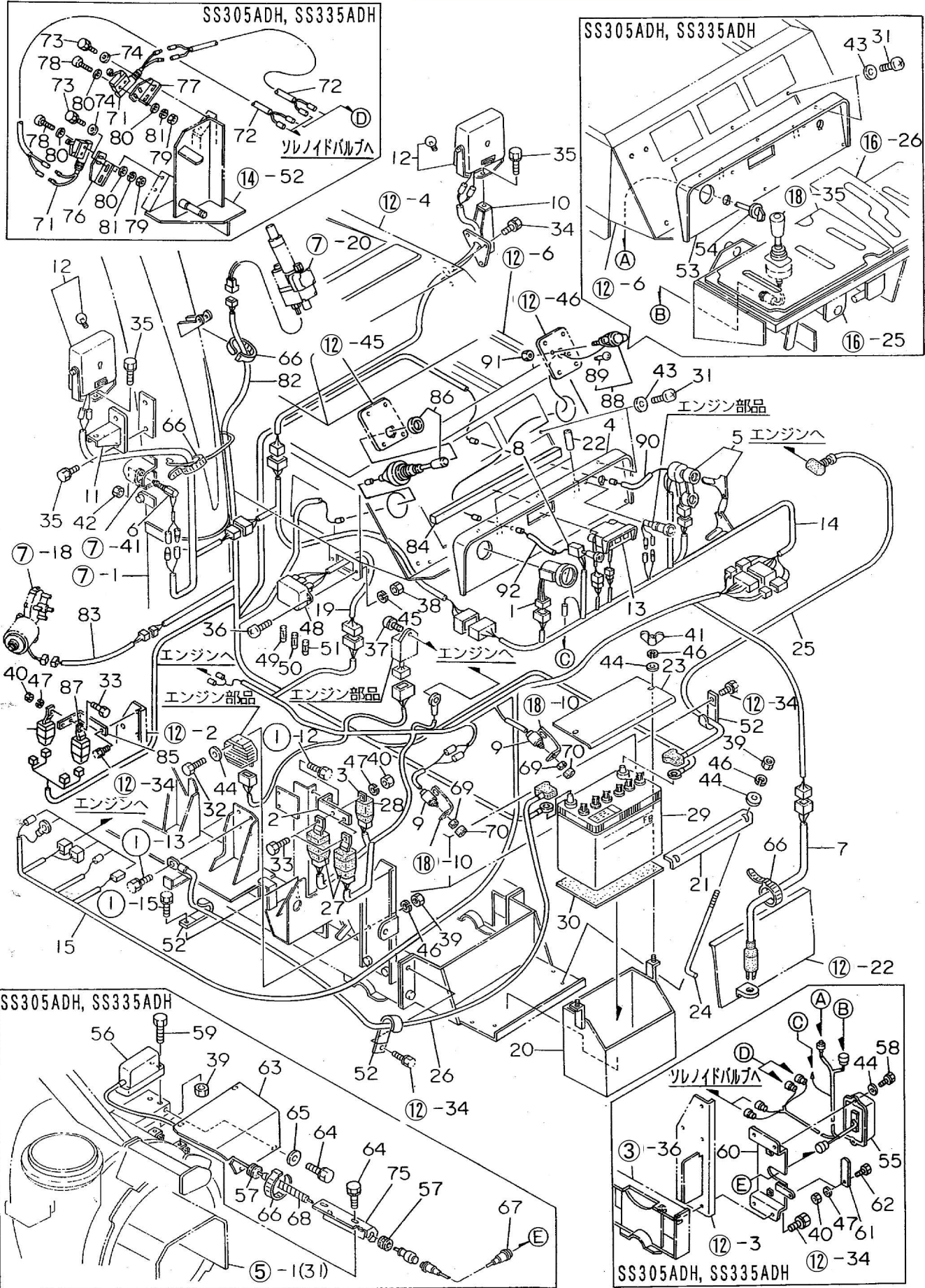


83200-A53-030
切替スリヤ



21. 電装品〔電動シユート仕様〕

適用号機：300000~799999



21. 電装品〔電動シュート仕様〕

適用号機：300000~799999

A = SS305H, DH
B = SS305AH, ADH
C = SS335AH, ADH

No.	部品番号	部 品 名	個 数			備 考
			A	B	C	
1	84100-B07-000	アワーメーター	1	1	1	
2	81901-A58-000	リレーブラケット	1	1	1	
3	81902-A58-000	ブラケット	1	1	1	供給不可
4	82200-A91-000	スイッチパネル CMP	1	0	0	供給不可
5	83100-A58-000	キースイッチ	1	1	1	123482-91291 鍵のみ(1個) 83110-A58-000 キャップ
6	83100-A65-000	ガードスイッチ	1	1	1	
7	83100-A75-000	キンキュウテイシスイッチ	1	1	1	Y:
8	83200-A26-000	ライティングスイッチ	1	1	1	
9	83300-A01-000	ニュートラルスイッチ	2	2	2	
10	83400-A91-000	ライトステア CMP	1	1	1	供給不可
11	83500-A26-000	シュートライトステア CMP	1	1	1	
12	83600-A26-000	ライト	2	2	2	供給不可
13	84100-A26-000	3トウインジケータランプ	1	1	1	
14	85100-A94-000	ワイヤーハーネス A	1	1	1	
15	85200-A94-000	ワイヤーハーネス B	1	1	1	
16	85300-A94-000	ワイヤーハーネス C	1	1	1	供給不可
17	85200-A26-000	ワイヤーハーネス D	1	1	1	
18	85400-A94-000	ワイヤーハーネス E	1	1	1	
19	87600-A60-000	ヒューズボックスハーネス	1	1	1	
20	08100-A63-000	バッテリーボックス CMP	1	1	1	供給不可
21	86901-A63-000	バッテリークランプ	1	1	1	
22	86901-A60-000	クランプカバー 70	2	2	2	
23	08901-A63-000	バッテリーカバー	1	1	1	供給不可
24	86902-A26-000	バッテリーセットボルト	2	2	2	
25	87400-A63-000	バッテリー +コード	1	1	1	
26	87500-A63-000	バッテリー -コード	1	1	1	供給不可
27	87400-A75-000	リレー A	2	2	2	
28	87500-A75-000	リレー B	1	1	1	
29	89901-A53-000	バッテリー Y120-7N	1	1	1	供給不可
30	89903-A26-000	ボウシゴム	1	1	1	
31	91216-4510020	タッピンネジ 4.5*10	6	6	6	
32	92018-0603014	ボルト 6*30	2	2	2	
33	92220-0802074	ボルト 8*20	6	6	6	
34	92915-0601514	ボルト(バネ 6*15)	3	3	3	
35	93012-0801214	ボルト(バネ 8*12)	4	4	4	
36	93515-0501574	ナベコネジ 5*15	2	2	2	
37	93215-0601514	ナベコネジ(バネ 6*15)	1	1	1	
38	94001-05411	ナット 5	2	2	2	
39	94001-06411	ナット 6	4	8	8	
40	94003-08411	ナット 8	6	7	7	
41	94041-064135	チョウナット 6	2	2	2	
42	94005-12411	ナット 12*1.25	1	1	1	
43	94101-45010	ザガネ(ミガキ 4.5)	6	6	6	
44	94101-06010	ザガネ(ミガキ 6)	6	10	10	
45	94111-05012	バネザガネ 5	2	2	2	
46	94111-06012	バネザガネ 6	6	6	6	

21. 電装品〔電動シュート仕様〕

適用号機 : 300000~799999

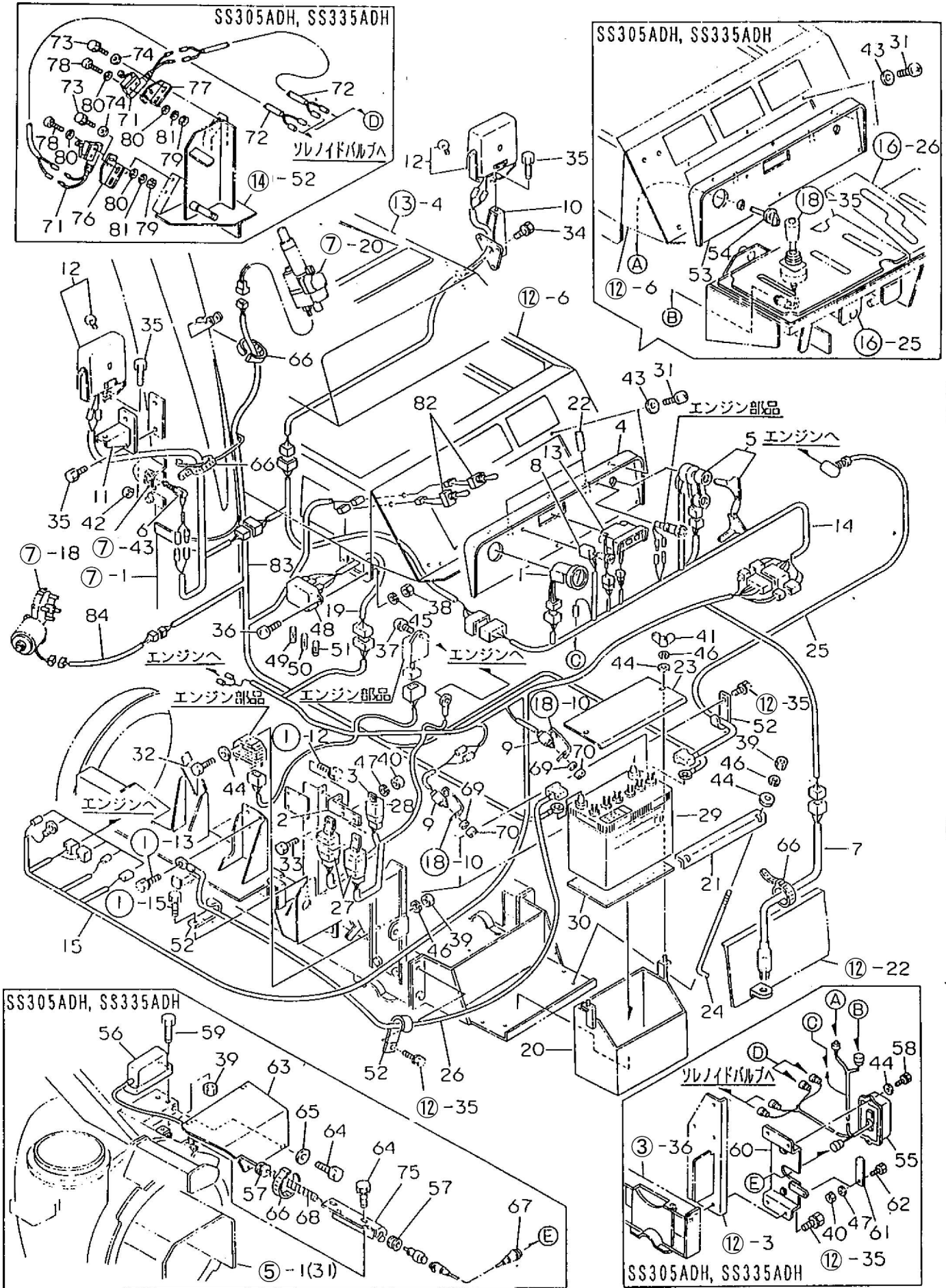
A = SS305H, DH
B = SS305AH, ADH
C = SS335AH, ADH

No.	部品番号	部品名	個数			備考
			A	B	C	
47	94111-08012	バネザガネ 8	6	7	7	
48	85100-A60-000	ヒューズボックス	1	1	1	
49	91810-105	カンヒューズ 5A	2	2	2	
50	91810-110	カンヒューズ 10A	2	2	2	
51	91810-130	カンヒューズ 30A	2	2	2	
52	91331-101101	コードクランプ 10*110	4	4	4	
53	82100-A95-000	スイッチパネル CMP	0	1	1	供給不可
54	83200-A53-030	キリカエスイッチ	0	1	1	
55	84100-A95-030	コントローラー	0	1	1	供給不可
56	85300-A53-000	センサーユニット	0	1	1	
57	38901-A53-000	ゴムブッシュ 8	0	1	1	
58	92920-0602014	ボルト(バネ 6*20)	0	2	2	
59	92018-0602574	ボルト 6*25	0	4	4	
60	82200-A95-031	コントローラベース CMP	0	1	1	供給不可
61	91331-080801	コードクランプ 8*80	0	3	3	
62	92215-0801574	ボルト 8*15	0	1	1	
63	38100-A53-000	センサーカバー CMP	0	1	1	供給不可
64	92915-0601514	ボルト(バネ 6*15)	0	4	4	
65	94101-06010	ザガネ(ミガキ 6)	0	4	4	
66	91311-140	リピータイ RF140	7	8	8	
67	87100-A63-000	センサーコード	0	1	1	供給不可
68	67904-A41-000	プラマー 12*15*150	0	1	1	供給不可
69	83901-A90-000	ナット	2	2	2	
70	83902-A90-000	ゴムキャップ	2	2	2	
71	83200-A95-000	リミットスイッチ ASSY	0	2	2	
72	87100-A95-000	リミット SW コード	0	2	2	
73	92220-0802074	ボルト 8*20	0	4	4	
74	94101-08010	ミガキ W8	0	4	4	
75	83200-A95-001	センサーコードカバー CMP	0	1	1	
76	81901-A95-000	リミットスイッチブラケット L	0	1	1	供給不可
77	81902-A95-000	リミットスイッチブラケット R	0	1	1	供給不可
78	93525-0402574	ナベコネジ 4*25	0	4	4	
79	94001-04411	ナット 4	0	4	4	
80	94101-04010	ザガネ(ミガキ 4)	0	8	8	
81	94111-04012	バネザガネ 4	0	4	4	
82	87100-A91-000	シュートモーターハーネス	1	1	1	供給不可
83	87200-A91-000	センカイモーターハーネス	1	1	1	供給不可
84	86902-A91-000	スポンジ 10×450	1	1	1	供給不可
85	81902-A94-001	リレーブラケット	1	1	1	供給不可
86	83100-A53-030	レバースイッチ	1	1	1	代替品番08000-B81-000
87	87400-A75-000	リレー A	4	4	4	
88	83100-B07-000	パネルライト	1	1	1	
89	83120-B07-000	バルブ 12V10W	1	1	1	パネルライトの仕組品
90	87500-A91-000	シュートデンゲンコード	1	1	1	
91	94001-04411	ナット 4	2	2	2	
92	87300-A91-000	パネルライトコード A	1	1	1	供給不可

21. 電装品〔電動シユート仕様〕

適用号機：200000~299999

2/3



21. 電装品〔電動シート仕様〕

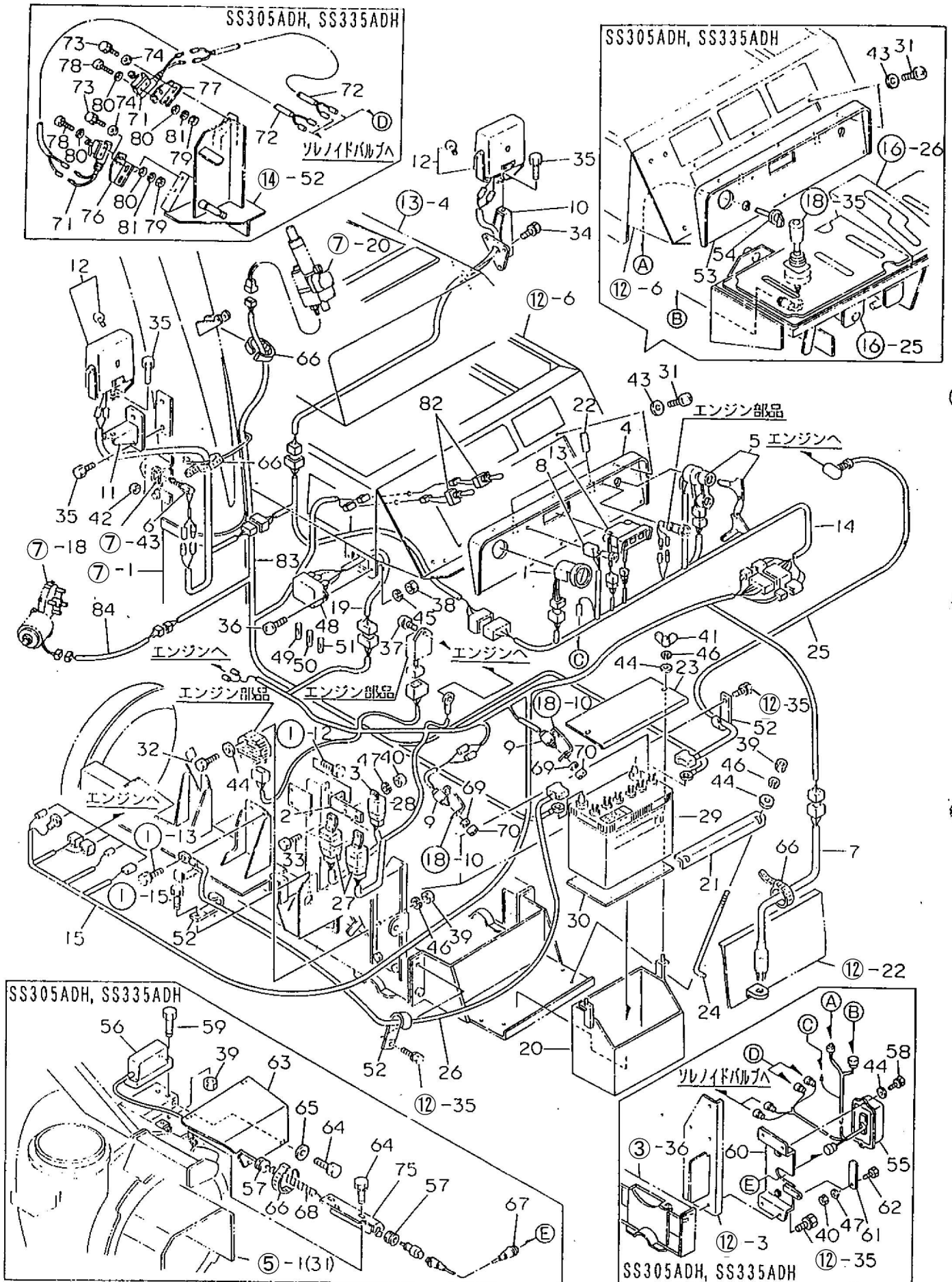
適用号機 : 200000~299999

A = SS305DII
B = SS305ADII
C = SS335ADII

No.	部品番号	部品名	個数			備考
			A	B	C	
1	84100-B07-000	アワーメーター	1	1	1	
2	81901-A58-000	リレーブラケット	1	1	1	
3	81902-A58-000	ブラケット	1	1	1	
4	82200-A91-000	スイッチパネル CMP	1	0	0	
5	83100-A58-000	キースイッチ	1	1	1	123482-91291 鍵のみ(1個) 83110-A58-000 キャップ
6	83100-A65-000	ガードスイッチ	1	1	1	
7	83100-A75-000	キンキュウテシスイッチ	1	1	1	
8	83200-A26-000	ライティングスイッチ	1	1	1	
9	83300-A01-000	ニュートラルスイッチ	2	2	2	
10	83400-A91-000	ライトステア CMP	1	1	1	
11	83500-A26-000	シートライトステア CMP	1	1	1	
12	83600-A26-000	ライト	2	2	2	
13	84100-A26-000	3トウインジケータランプ	1	1	1	
14	85100-A94-000	ワイヤーハーネス A	1	1	1	
15	85200-A94-000	ワイヤーハーネス B	1	1	1	
16	85300-A94-000	ワイヤーハーネス C	1	1	1	
17	85200-A26-000	ワイヤーハーネス D	1	1	1	
18	85400-A94-000	ワイヤーハーネス E	1	1	1	
19	87600-60-000	ヒューズボックスハーネス	1	1	1	
20	08100-63-000	バッテリーボックス CMP	1	1	1	
21	86901-A63-000	バッテリーランプ	1	1	1	
22	86901-A60-000	ランプカバー 70	2	2	2	
23	08901-A63-000	バッテリーカバー	1	1	1	
24	86902-A26-000	バッテリーセットボルト	2	2	2	
25	87400-A63-000	バッテリー +コード	1	1	1	
26	87500-A63-000	バッテリー -コード	1	1	1	
27	87400-A75-000	リレー A	2	2	2	
28	87500-A75-000	リレー B	1	1	1	
29	89901-A53-000	バッテリー Y120-7N	1	1	1	
30	89903-A26-000	ボウシンゴム	1	1	1	
31	91216-4510020	タッピンネジ 4.5*10	6	6	6	
32	92018-0603014	ボルト 6*30	2	2	2	
33	92220-0802074	ボルト 8*20	2	2	2	
34	92915-0601514	ボルト(バネ 6*15)	3	3	3	
35	93012-0801214	ボルト(バネ 8*12)	4	4	4	
36	93515-0501574	ナベコネジ 5*15	2	2	2	
37	93215-0601514	ナベコネジ(バネ 6*15)	1	1	1	
38	94001-05411	ナット 5	2	2	2	
39	94001-06411	ナット 6	4	8	8	
40	94003-08411	ナット 8	2	3	3	
41	94041-064135	チョウナット 6	2	2	2	
42	94005-12411	ナット 12*1.25	1	1	1	
43	94101-45010	ザガネ(ミガキ 4.5)	6	6	6	

21. 電装品〔電動シユート仕様〕

適用号機：200000~299999



3/3

21. 電装品〔電動シート仕様〕

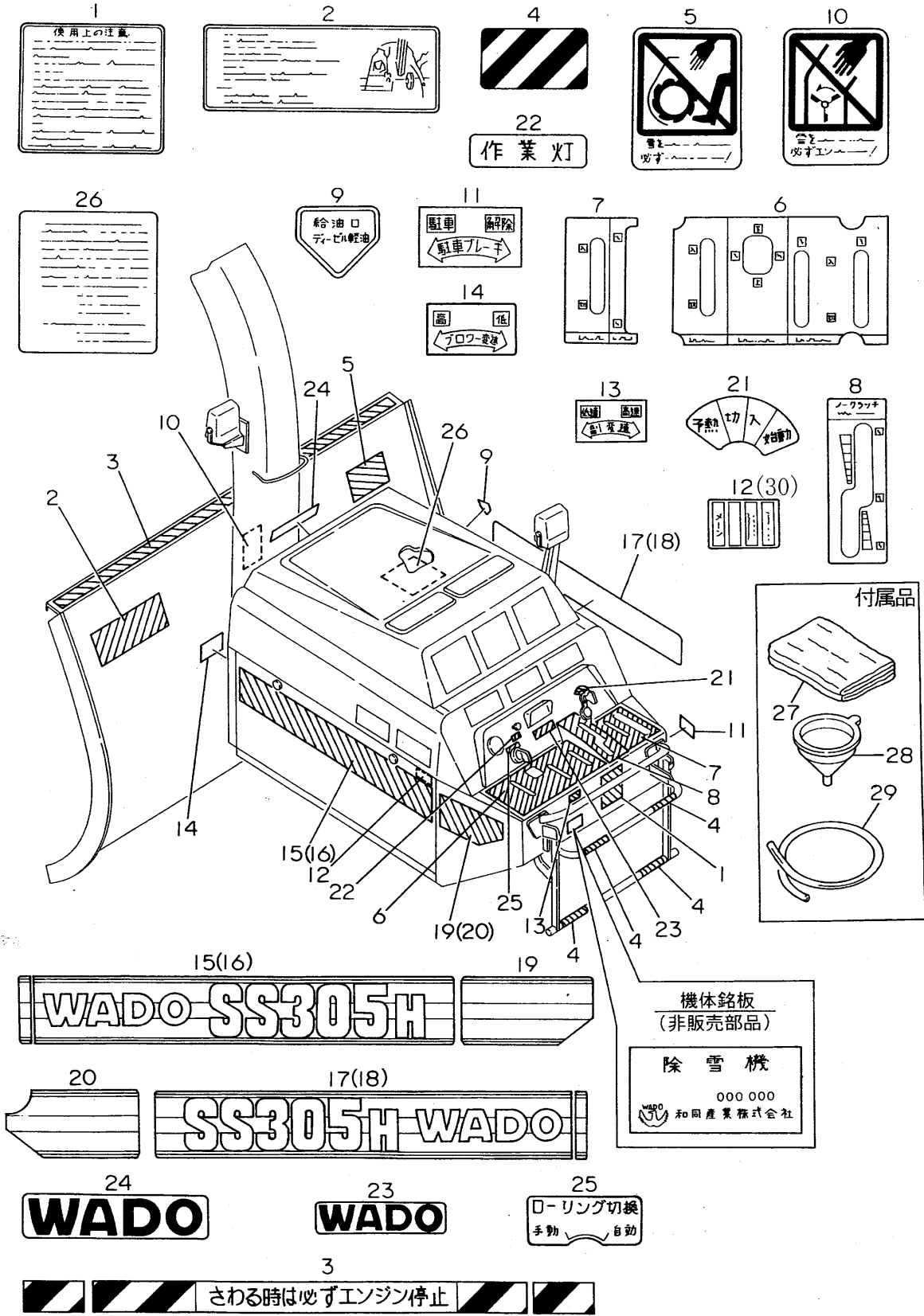
適用号機：200000~299999

A = SS305DII
B = SS305ADII
C = SS335ADII

No.	部品番号	部 品 名	個 数			備 考
			A	B	C	
44	94101-06010	ザガネ(ミガキ 6	6	10	10	
45	94111-05012	バネザガネ 5	2	2	2	
46	94111-06012	バネザガネ 6	6	6	6	
47	94111-08012	バネザガネ 8	2	3	3	
48	85100-A60-000	ヒューズボックス	1	1	1	
49	91810-105	カンヒューズ 5A	2	2	2	
50	91810-110	カンヒューズ 10A	2	2	2	
51	91810-130	カンヒューズ 30A	2	2	2	
52	91331-101101	コードクランプ 10*110	4	4	4	
53	82100-A95-000	スイッチパネル CMP	0	1	1	
54	83200-A53-030	キリカエスイッチ	0	1	1	
55	84100-A95-030	コントローラー	0	1	1	
56	85300-A53-000	センサーユニット	0	1	1	
57	38901-A53-000	ゴムブッシュ 8	0	1	1	
58	92920-0602014	ボルト(バネ 6*20	0	2	2	
59	92018-0602574	ボルト 6*25	0	4	4	
60	82200-A95-031	コントローラベース CMP	0	1	1	
61	91331-080801	コードクランプ 8*80	0	3	3	
62	92215-0801574	ボルト 8*15	0	1	1	
63	38100-A53-000	センサーカバー CMP	0	1	1	
64	92915-0601514	ボルト(バネ 6*15	0	4	4	
65	94101-06010	ザガネ(ミガキ 6	0	4	4	
66	91311-140	リピートタイ RF140	3	4	4	
67	87100-A63-000	センサーコード	0	1	1	
68	67904-A41-000	ブラマー 12*15*150	0	1	1	
69	83901-A90-000	ナット	2	2	2	
70	83902-A90-000	ゴムキャップ	2	2	2	
71	83200-A95-000	リミットスイッチ ASSY	0	2	2	
72	87100-A95-000	リミット SW コード	0	2	2	
73	92220-0802074	ボルト 8*20	0	4	4	
74	94101-08010	ミガキ W8	0	4	4	
75	83200-A95-001	センサーコードカバー CMP	0	1	1	
76	81901-A95-000	リミットスイッチブラケット L	0	1	1	
77	81902-A95-000	リミットスイッチブラケット R	0	1	1	
78	93525-0402574	ナベコネジ 4*25	0	4	4	
79	94001-04411	ナット 4	0	4	4	
80	94101-04010	ザガネ(ミガキ 4	0	8	8	
81	94111-04012	バネザガネ 4	0	4	4	
82	84300-A91-000	セイギャクスイッチ	2	2	2	
83	87100-A91-000	シートモーターハーネス	1	1	1	取替図有り
84	87200-A91-000	センカイモーターハーネス	1	1	1	

1A取
取替図有り

22. 銘板・付属品



機体銘板
(非販売部品)

除雪機
000 000
WADO 和同産業株式会社

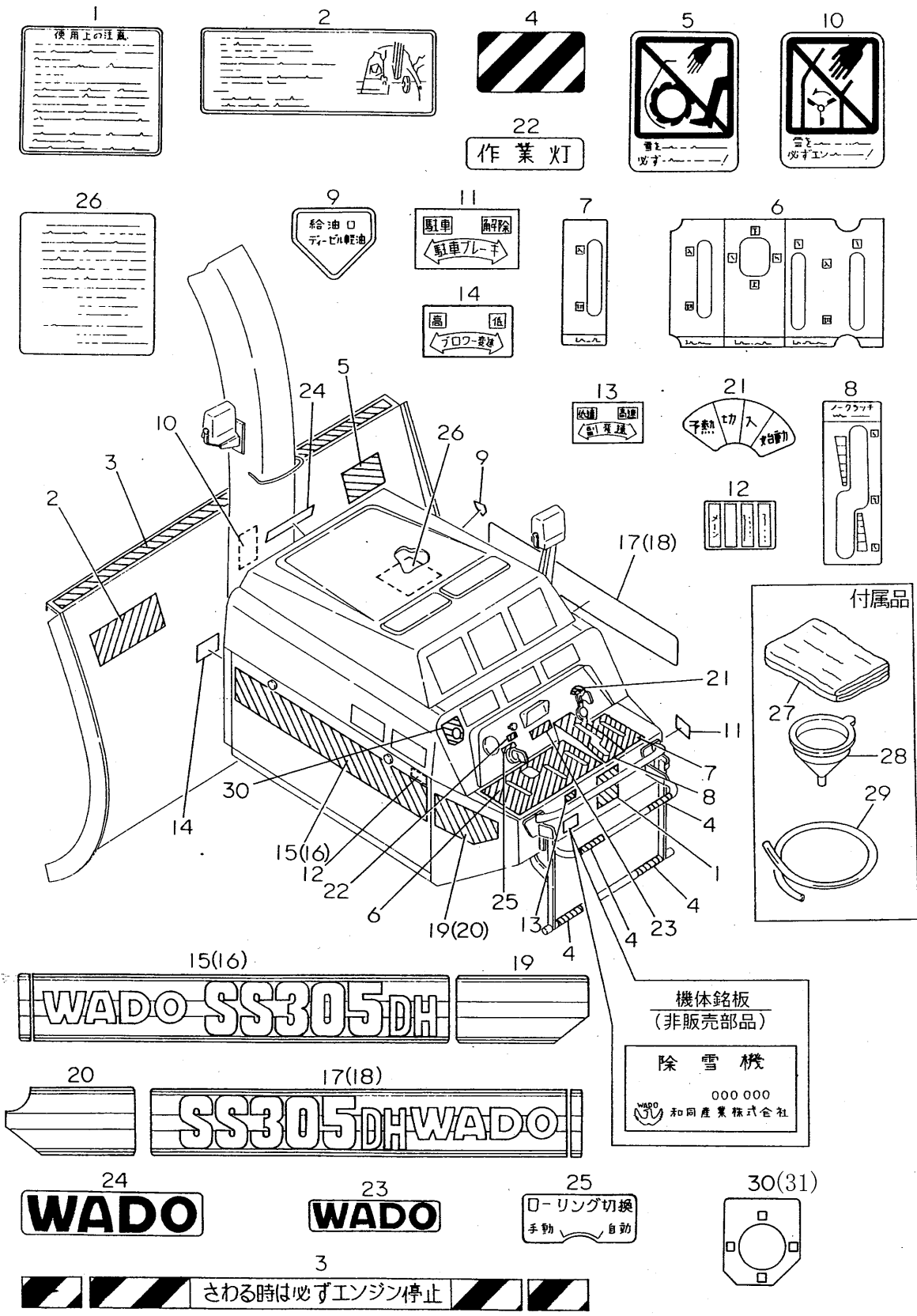
22. 銘板・付属品

A = SS305H, DH
 B = SS305AH, ADH
 C = SS335AH, ADH

No.	部品番号	部品名	個数			備考
			A	B	C	
1	79901-A58-000	シヨウチュウイマーク	1	1	1	
2	79902-A58-000	アンゼンボルトコウカンマーク	1	1	1	
3	79903-A60-000	ジョセツブチュウイマーク	2	2	2	
4	79907-A75-000	クロキマーク	4	4	4	
5	79912-A75-001	オーガアンゼンマーク	1	1	1	
6	79922-A91-000	パネルマーク L	1	1	1	供給不可
7	79923-A91-000	パネルマーク R	1	1	1	供給不可
8	79904-A91-001	ムダンシフトマーク	1	1	1	供給不可
9	91804-A53-000	キュウユグチマーク	1	1	1	供給不可
10	91806-A58-003	ブロワアンゼンマーク	1	1	1	
11	91809-A58-000	チュウシャブレキマーク	1	1	1	供給不可
12	85901-A60-000	ヒューズボックスマーク	1	1	1	供給不可 適用号機 200000~799999
13	79911-A91-000	フクヘンソクマーク	1	1	1	
14	79904-A94-000	ブロワーヘンソクマーク	1	1	1	供給不可
15	79905-A94-000	SS305H サイドマーク L	1	1	0	供給不可
16	79904-A95-000	SS335AH サイドマーク L	0	0	1	供給不可
17	79906-A94-000	SS305H サイドマーク R	1	1	0	供給不可
18	79905-A95-000	SS335AH サイドマーク R	0	0	1	供給不可
19	79928-A91-000	リヤーサイドマーク L	1	1	1	供給不可
20	79929-A91-000	リヤーサイドマーク R	1	1	1	供給不可
21	79926-A91-000	メインスイッチマーク	1	1	1	供給不可
22	91823-A26-000	サギョウトウマーク	1	1	1	供給不可
23	91830-A26-000	ワドーマーク A	1	1	1	
24	91831-A26-000	ワドーマーク B	1	1	1	
25	91812-A53-000	ローリングキリカエマーク	0	1	1	供給不可
26	79903-A94-001	メンテナンスマーク	1	1	1	供給不可
27	78200-A63-000	シートカバー	1	1	1	
28	09901-A91-000	ジョーゴ	1	1	1	供給不可
29	09902-A91-000	ビニールホース	1	1	1	供給不可
30	65901-A60-000	ヒューズボックスマーク	1	1	1	適用号機 000000~199999 800000~999999

23. 銘板・付属品〔電動シュート仕様〕

適用号機：200000~799999



機体銘板
(非販売部品)

除雪機
000 000
和同産業株式会社

23. 銘板・付属品〔電動シート仕様〕

適用号機：200000～799999

A = SS305H, DH
B = SS305AH, ADH
C = SS335AH, ADH

No.	部品番号	部品名	個数			備考
			A	B	C	
1	79901-A58-000	シヨウチュウイマーク	1	1	1	
2	79902-A58-000	アンゼンボルトコウカンマーク	1	1	1	
3	79903-A60-000	ジョセツブセチュウイマーク	2	2	2	
4	79907-A75-000	クロキマーク	4	4	4	
5	79912-A75-001	オーガアンゼンマーク	1	1	1	
6	79922-A91-000	パネルマーク L	1	1	1	供給不可
7	79931-A91-000	パネルマーク R	1	1	1	供給不可
8	79904-A91-001	ムダンシフトマーク	1	1	1	供給不可
9	91804-A53-000	キュウグチマーク	1	1	1	供給不可
10	91806-A58-003	ブロワアンゼンマーク	1	1	1	
11	91809-A58-000	チュウシャブレーキマーク	1	1	1	供給不可
12	85901-A60-000	ヒューズボックスマーク	1	1	1	供給不可
13	79911-A91-000	フクヘンソクマーク	1	1	1	
14	79904-A94-000	ブローヘンソクマーク	1	1	1	供給不可
15	79921-A94-000	SS305DH サイドマーク L	1	1	0	供給不可
16	79906-A95-000	SS335DH サイドマーク L	0	0	1	供給不可
17	79922-A94-000	SS305DH サイドマーク R	1	1	0	供給不可
18	79907-A95-000	SS335DH サイドマーク R	0	0	1	供給不可
19	79928-A91-000	リヤーサイドマーク L	1	1	1	供給不可
20	79929-A91-000	リヤーサイドマーク R	1	1	1	供給不可
21	79926-A91-000	メインスイッチマーク	1	1	1	供給不可
22	91823-A26-000	サギョウトウマーク	1	1	1	供給不可
23	91830-A26-000	ワドーマーク A	1	1	1	
24	91831-A26-000	ワドーマーク B	1	1	1	
25	91812-A53-000	ローリングキリカエマーク	0	1	1	供給不可
26	79903-A94-001	メンテナンスマーク	1	1	1	供給不可
27	78200-A63-000	シートカバー	1	1	1	
28	09901-A91-000	ジョーゴ	1	1	1	供給不可
29	09902-A91-000	ビニールホース	1	1	1	供給不可
30	79934-A91-000	シートスイッチマーク	1	1	1	供給不可
31	79913-A91-000	シートスイッチマーク	1	1	1	供給不可 適用号機 300000～799999 適用号機 200000～299999

クローラ サービスニュース

発行

97年 1月21日

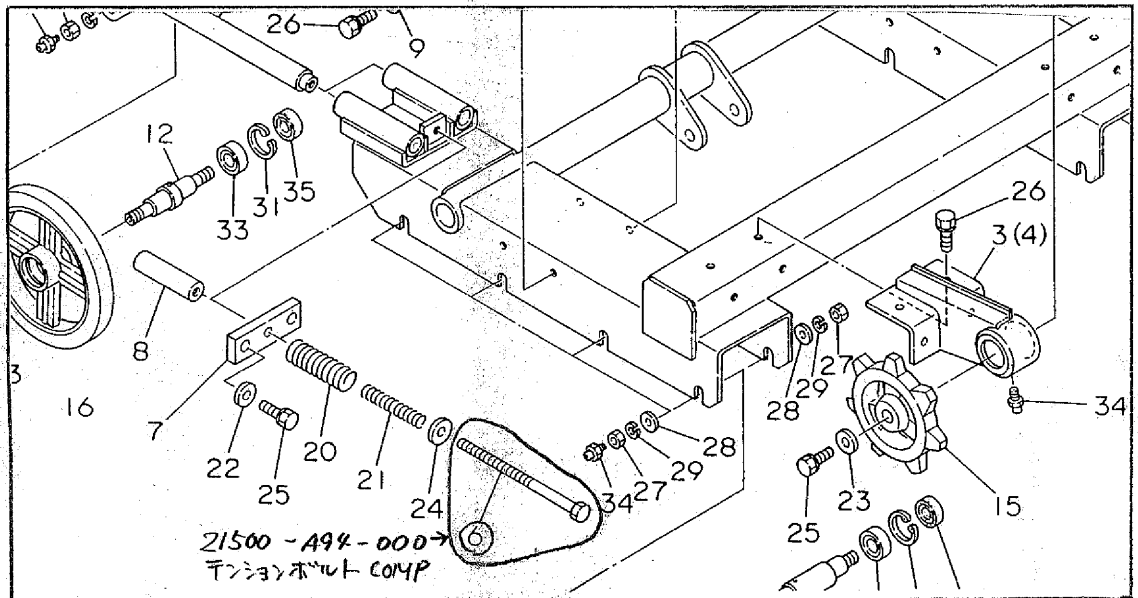
No. 97-01

クローラ、テンションボルト部品供給に關して

クローラのテンションボルトは現在の物は下図(新型)の⑥の様になっております。旧型機種の場合でも組み方を新型の様に變える事により使用可能ですので新型の部品を使用して下さい。

317A4H

旧型



新型

