

SSA104DX

部品ご注文について

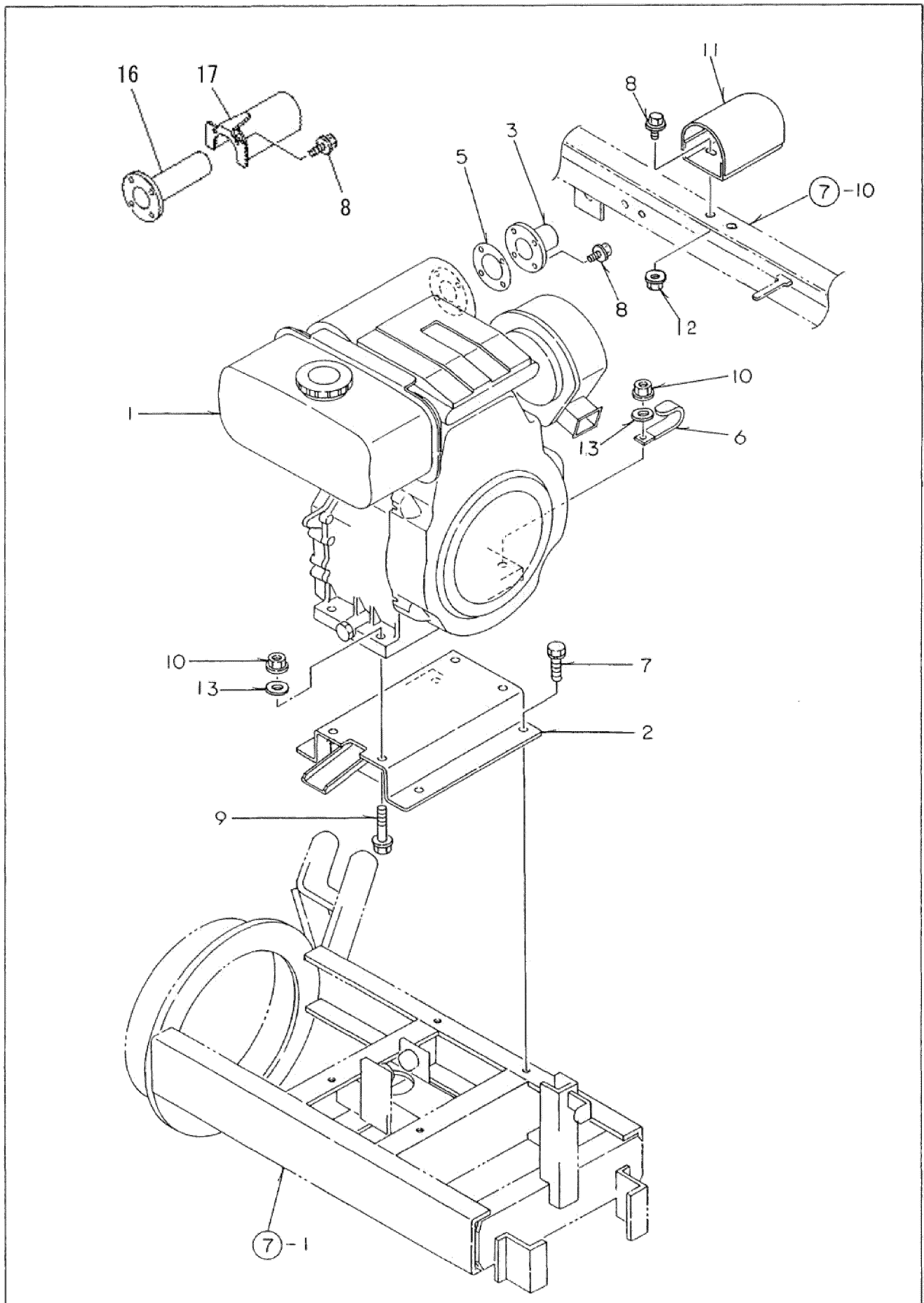
1. 部品をご注文の際、型式、機体番号、部品番号、部品名、個数等を連絡下さい。
2. 部品は必ず純正部品をご使用願います。
(市販の類似品を使用されると早期破損などの原因となります)
3. 本部品表は改良のため予告なく変更することがあります、
予めご了承下さい。
4. ご注文の際備考欄に、PL部品番号注文 と記している時には、
17. 銘板(安全)を参照にして、(PL) Assy の部品番号、部品名
で、ご注文下さい。
5. 警告ラベルが、損傷したときは、出来るだけ早く、17. 銘板(安全)を
参照にして、ご注文し貼り替えして下さい。

目 次

SSA104DX

(ブロック)	(ページ)
1. エンジン関連 -----	1 ~ 2
2. クローラ・ミッションケース -----	3 ~ 4
3. 除雪フレーム -----	5 ~ 8
4. シュート -----	9 ~ 12
5. オーガギヤケース -----	13 ~ 14
6. オーガ -----	15 ~ 16
7. 本体フレーム -----	17 ~ 18
8. カバー -----	19 ~ 20
9. 油圧配管(1) -----	21 ~ 22
10. 油圧配管(2) -----	23 ~ 24
11. 動力伝達 -----	25 ~ 26
12. ハンドル・パネル -----	27 ~ 28
13. 操作レバー(1) -----	29 ~ 30
14. 操作レバー(2) -----	31 ~ 32
15. 電装品 -----	33 ~ 34
16. 銘板・付属品 -----	35 ~ 36
17. 銘板(安全) -----	37 ~ 38

1.エンジン関連

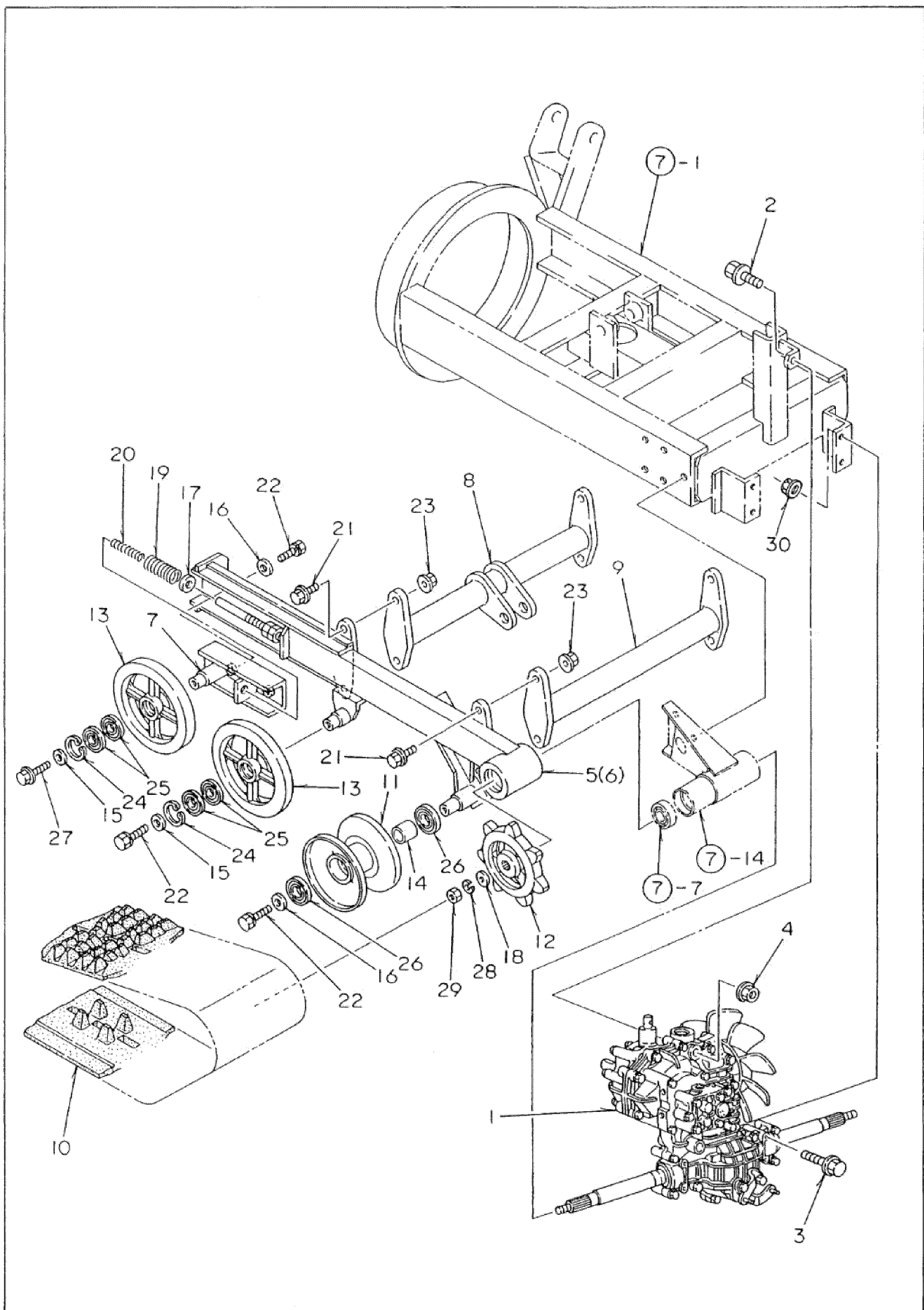


1. エンジン関連

SSA104DX

No.	部品番号	部品名	個数	備考
1	01004-B08-000	エンジン OC95	1	OC95-GX-7ト-1
2	02400-B08-001	エンジンベース OC95 COMP	1	
3	02500-B08-030	マフラーパイプ OC95 COMP	1	適用号機 60****~
4				
5	02903-B08-000	ガスケット	1	
6	91332-1008611	ホースクランプ 10×86	1	
7	93000-1002517	コガタバネ 10×25(7T)	4	
8	93100-0601217	フランジB 6×12	6	
9	93300-1004517	フランジB 10×1.25×45	4	
10	94006-10410	フランジN 10×1.25	4	
11	02800-B08-000	マフラーガイドカバー COMP	1	適用号機 60****~
12	94002-06410	フランジN 6	2	
13	94101-10010	ミガキW 10	4	
14				
15				
16	02500-B08-000	マフラーパイプ OC95 COMP	1	適用号機 50****
17	02600-B08-001	パイプカバー-OC95 COMP	1	適用号機 50****
18				
19				
20				
21				
22				
23				
24				
25				
26				
27				
28				
29				
30				
31				
32				
33				
34				
35				
36				
37				
38				
39				
40				
41				
42				
43				
44				
45				

2. クローラ・ミッションケース



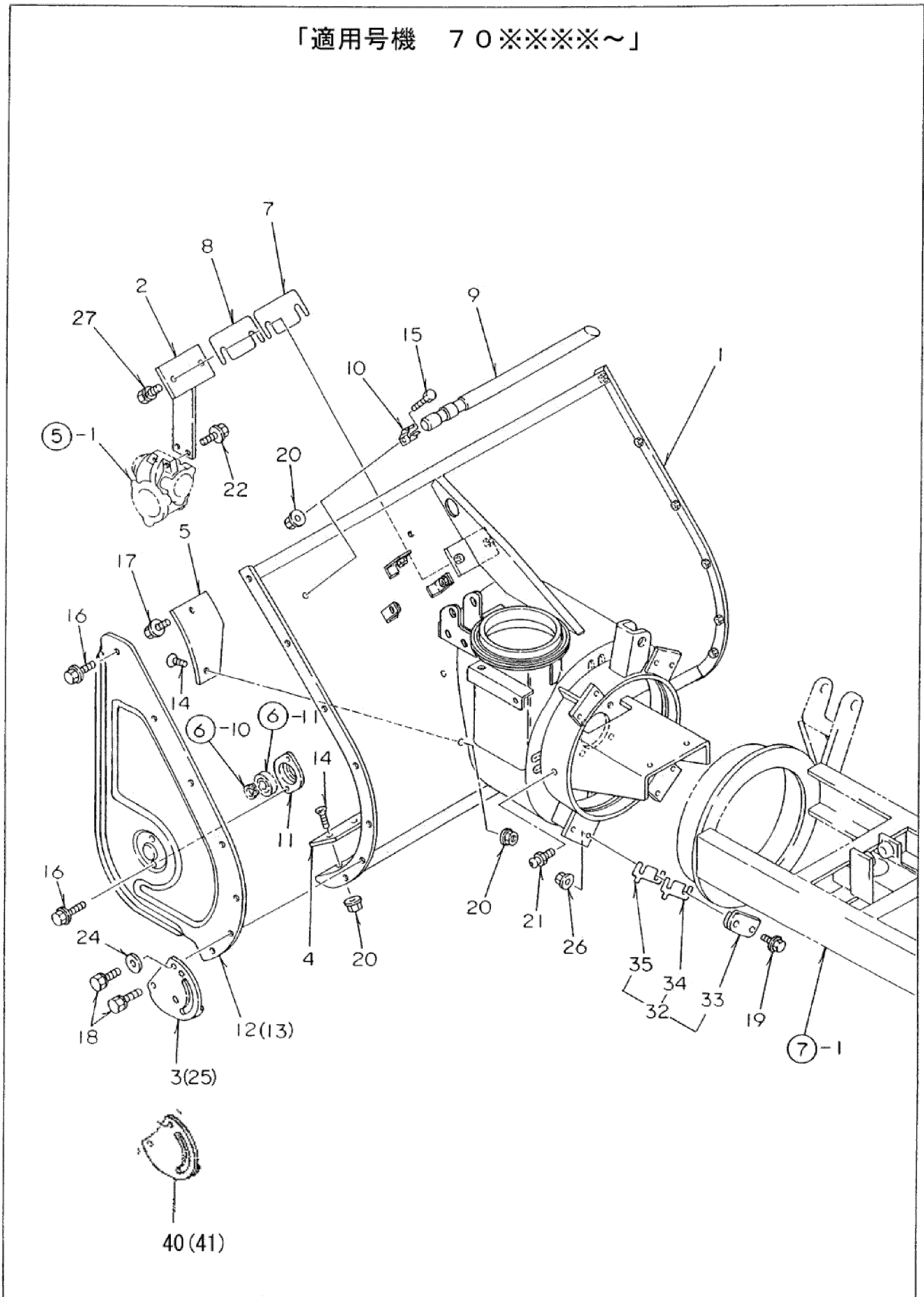
2. クローラ・ミッションケース

SSA104DX

No.	部品番号	部品名	個数	備考
1	10001-B08-030	ミッション SB-7H	1	
2	93300-1005017	フランジB 10×1.25×50	1	
3	93100-0807017	フランジB 8×70	4	
4	94006-10410	フランジN 10×1.25	1	
5	21100-B08-002	クローフレーム L COMP	1	
6	21200-B08-002	クローフレーム R COMP	1	
7	21300-A90-000	クローテンションビーム COMP	2	
8	21400-A90-001	フロントブリッジ COMP	1	
9	21500-A90-000	リヤブリッジ COMP	1	
10	23901-A41-001	ゴムクローラ 200×31×72	2	
11	26100-A09-000	リヤホイール COMP	2	
12	26901-B07-001	ドライブプロケット	2	
13	26902-A02-000	フロントホイール	4	
14	26901-A71-000	カラー 25×36	2	
15	91251-1025321	丸座金 10×25×3.2	4	
16	91251-1035451	丸座金 10×35×4.5	6	
17	91251-1240451	丸座金 12×40×4.5	2	
18	91251-1440451	丸座金 14×40×4.5	2	
19	91601-A41-000	スプリング 5.5×25	2	
20	91601-A75-000	スプリング 16×80	2	
21	93300-1203517	フランジB 12×1.25×35	8	
22	93000-1002017	コガタバネB 10×20(7T)	8	
23	94006-12410	フランジN 12×1.25	8	
24	94520-35080	Cアナトマワ 35	4	
25	96105-06003	ベアリング 6003UU	8	
26	96105-06005	ベアリング 6005UU	4	
27	93300-1002017	フランジB 10×1.25×20	2	
28	94111-14012	バネW 14	2	
29	94001-14411	N 14	2	
30	94002-08410	フランジN 8	4	
31				
32				
33				
34				
35				
36				
37				
38				
39				
40				
41				
42				
43				
44				
45				

3.除雪フレーム

「適用号機 70****~」



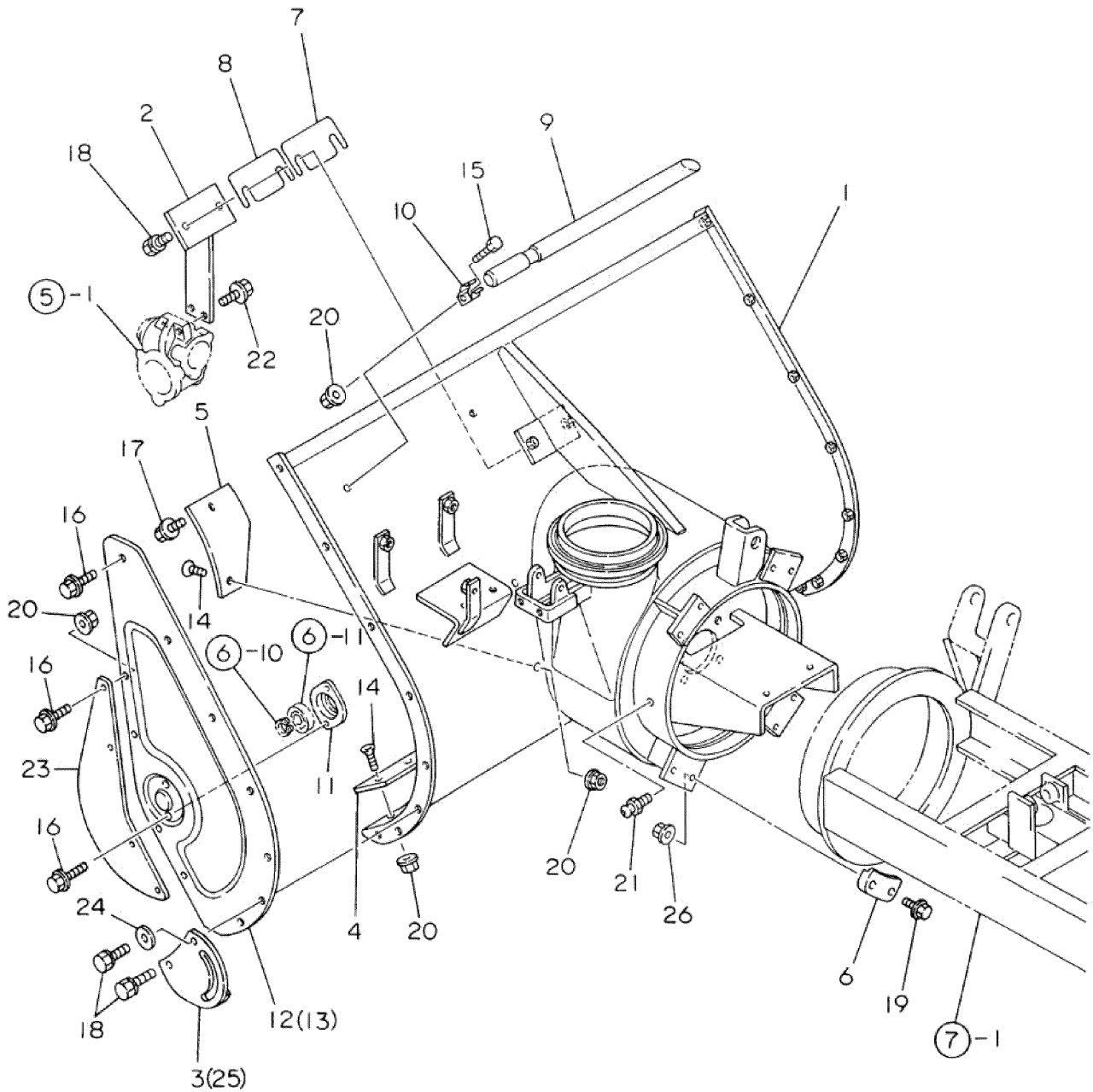
「適用号機 70※※※※~」 3. 除雪フレーム

SSA104DX

No	部品番号	部品名	個数	備考
1	31500-B08-031	除雪フレーム COMP →旧 31500-B08-00※	1	PL部品番号注文 ㊸-14
2	31200-A90-000	オーガギヤケースサポート COMP	1	
3	31903-B08-000	ソリ L	1	適用号機 80****~
4	31901-B08-032	エッジ	1	
5	31902-A90-000	シャヘイパン	1	
6				
7	31906-A31-001	ギヤケースライナー 2.0	1	
8	31907-A31-001	ギヤケースライナー 0.6	3	
9	39901-B51-000	雪かき棒	1	旧 39901-A65-001
10	39902-A65-001	止め金具	2	
11	35400-B01-001	ベアリングケース A COMP (穴径 φ36	2	適用号機 70****~
12	38903-B27-100	オーガサイドカバー L	1	PL部品番号注文 ㊸-15
13	38904-B27-100	オーガサイドカバー R	1	PL部品番号注文 ㊸-16
14	91217-0801679	67ナサラB 8×16	11	
15	92200-0801617	コガタB 8×16(7T)	2	
16	93100-0801617	フランジB 8×16	14	
17	93100-0802017	フランジB 8×20	1	
18	93000-1002517	コガタネB 10×25(7T)	4	
19	93300-1204517	フランジB 12×1.25×45	8	
20	94002-08410	フランジN 8	14	
21	96381-20000	グリースニップル A-MT6×1	2	
22	93300-1002517	フランジB 10×1.25×25	2	
23				
24	94101-10015	ダイヤルW 10	2	
25	31904-B08-000	ソリ R	1	適用号機 80****~
26	94006-12410	フランジN 12×1.25	8	
27	93000-1003017	コガタネB 10×30(7T)	2	
28				
29				
30				
31				
32	30002-B18-001	ローリングガイド Assy	4式	旧 31200-B18-002
33	31400-B18-000	ローリングガイド COMP	1	
34	31902-B18-000	シム	4	
35	31903-B18-000	シム 0.6	1	
36				
37				
38				
39				
40	31901-B16-000	ソリ L	1	適用号機 ~70****
41	31902-B16-000	ソリ R	1	適用号機 ~70****
42				
43				
44				
45				

3.除雪フレーム

「適用号機 ~60****」



3.除雪フレーム

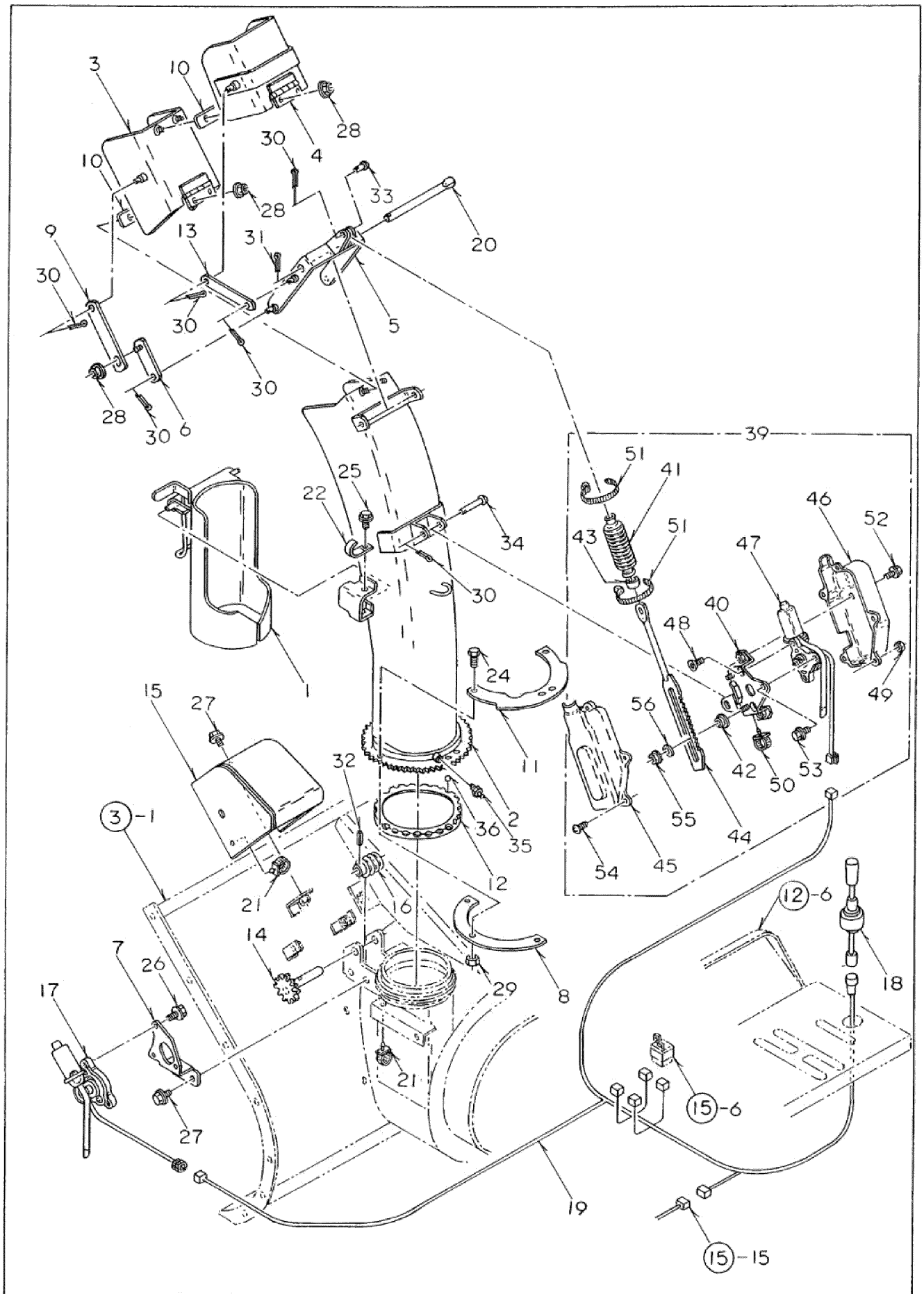
「適用号機 ~60****」

A=SSA104DX
B=
C=

No.	部品番号	部品名	個数			備考
			A	B	C	
1	31200-B08-032	除雪フレーム CMP	1			PL部品番号注文→⑩-14
2	31200-A90-000	オーガギヤケースサポート CMP	1			
3	31901-B16-000	ソリ L	1			
4	31901-B08-032	エッジ	1			
5	31902-A90-000	シャヘイバン	1			
6	31901-A91-001	ローリングガイド	4			代替品番30002-B18-001
7	31906-A31-001	ギヤケースライナー 2.0	1			
8	31907-A31-001	ギヤケースライナー 0.6	3			
9	39901-B51-000	雪かき棒	1			旧 39901-A65-001
10	39902-A65-001	止め金具	2			
11	35400-B01-000	ベアリングケースA CMP(穴径φ34)	2			適用号機~60****
12	38901-B08-000	オーガサイドカバーL	1			PL部品番号注文→⑩-15
13	38902-B08-000	オーガサイドカバーR	1			PL部品番号注文→⑩-16
14	91217-0801679	6アナサラボルト 8×16	11			
15	92200-0801617	コガタボルト 8×16 (7T)	2			
16	93100-0801617	フランジボルト 8×16 (7T)	22			
17	93100-0802017	フランジボルト 8×20 (7T)	1			
18	93000-1002517	コガタバネボルト 10×25 (7T)	6			
19	93300-1204517	フランジボルト 12×1.25×45 (7T)	8			
20	94002-08410	フランジナット 8	22			
21	96381-20000	グリースニップル A-MT6×1	2			
22	93300-1002517	フランジボルト 10×1.25×25 (7T)	2			
23	38903-B08-000	エンチョウサイドカバー	2			
24	94101-10015	ザガネ (ダイマル10)	2			
25	31902-B16-000	ソリ R	1			
26	94006-12410	フランジナット 12×1.25	8			

4.シュータ

「適用号機 70※※※※~」



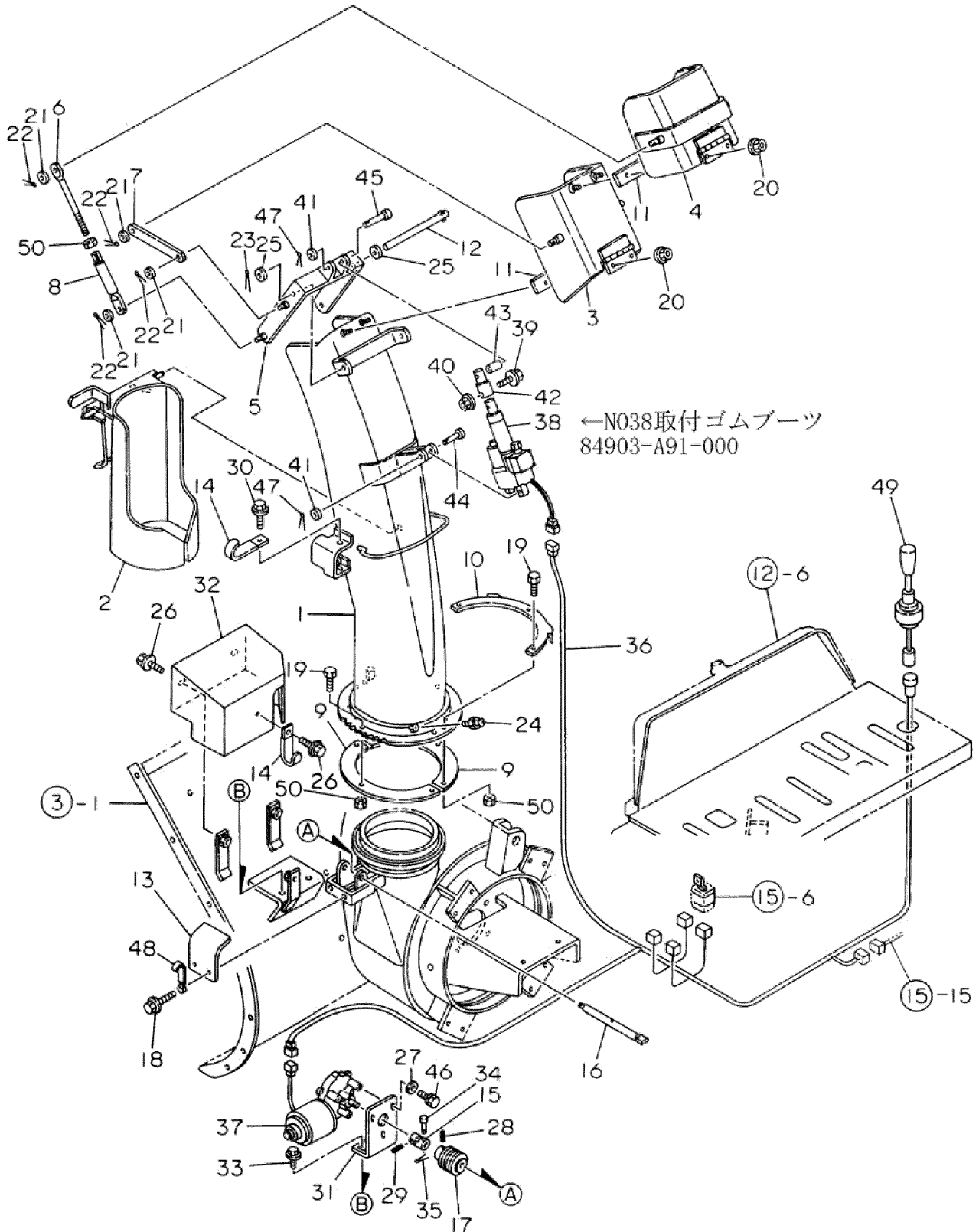
「適用号機 70※※※※~」 4. シュータ

SSA104DX

No	部品番号	部品名	個数	備考
1	33200-A90-033	カートリッジカバー COMP	1	PL部品番号注文 ㊸-18
2	33200-B08-002	シュータ 900 COMP	1	PL部品番号注文 ㊸-17
3	33300-B08-002	シュータデフレクタ A COMP	1	
4	33400-B08-001	シュータデフレクタ B COMP	1	
5	33500-B08-001	シュータアーム COMP	1	
6	33600-B08-000	シュータリンク A COMP	2	
7	33800-B08-003	モーターブラケット B COMP	1	
8	33901-A26-000	シュータクランプ	2	
9	33902-B08-000	シュータリンク B	2	
10	33903-A26-001	シュータゴム	2	
11	33903-B08-001	シュータストッパー	1	
12	33905-B08-※1	ボールリテーナ	1	※1 030 適用号機 90****~
13	33907-B08-000	リンクアーム 133	2	※1 000 適用号機 70****~80**** (NO. 12 旧←新○ 旧→新×)
14	34100-B08-001	ウォームシフト COMP	1	
15	38300-B08-000	センカイモーターカバー COMP	1	
16	62901-A71-030	ウォーム	1	
17	36100-766-003	シュータモーター Assy	1	旧 82100-B10
18	08000-B81-000	レバースイッチ	1	
19	87400-B08-001	シュータモーターハーネス	1	
20	91262-101850	プレスピン 10×185	1	
21	91315-C4397	ケーブルクリップ C-4397	3	
22	91331-060451	コードクランプ 6×45	1	
23				
24	92200-0802517	コガタB 8×25<7T	6	
25	93100-0601217	フランジB 6×12	1	
26	93100-0601617	フランジB 6×16	3	
27	93100-0801617	フランジB 8×16	5	
28	94002-08410	フランジN 8	6	
29	94003-08412	コガタN 8<2	6	
30	94210-25150	ワリピン 2.5×15	10	
31	94210-30200	ワリピン 3×20	1	
32	94319-45025	スプリングピン 4.5×25	1	
33	94330-0802510	マルアタマピン 8×25	1	
34	94330-0805510	マルアタマピン 8×55	1	
35	96381-20000	グリスニップル A-MT6×1	1	
36	96391-85000	スチールボール 8.5	24	NO12 末番000の使用個数8
37				
38				
39	30001-B27-000	上下シュータモーター Assy	1式	旧30001-B08
40	33700-B08-002	モーターブラケット A COMP	1	
41	33904-B08-000	シュータブーツ	1	
42	33906-B08-000	取付カラー	2	
43	33908-B08-000	スベサチューブ	1	
44	34200-B08-002	シュータラック COMP	1	
45	38905-B08-000	モーターカバー L	1	
46	38908-B08-000	モーターカバー R	1	
47	36110-766-003	シュータモーター Assy	1	旧82100-B10
48	91217-0601674	67ナサバB 6×16	2	
49	91233-054110	Uナット 5	5	
50	91315-C4397	ケーブルクリップ C-4397	1	
51	91316-2140	ケーブルバンド CV-140SW	2	
52	93100-0601217	フランジB 6×12	2	
53	93100-0601617	フランジB 6×16	1	
54	93500-0501214	ナベコネジ 5×12	5	
55	94002-06410	フランジN 6	2	
56	94101-06015	ダイヤモンド 6	2	

4. シュート

「適用号機 ~60※※※※」



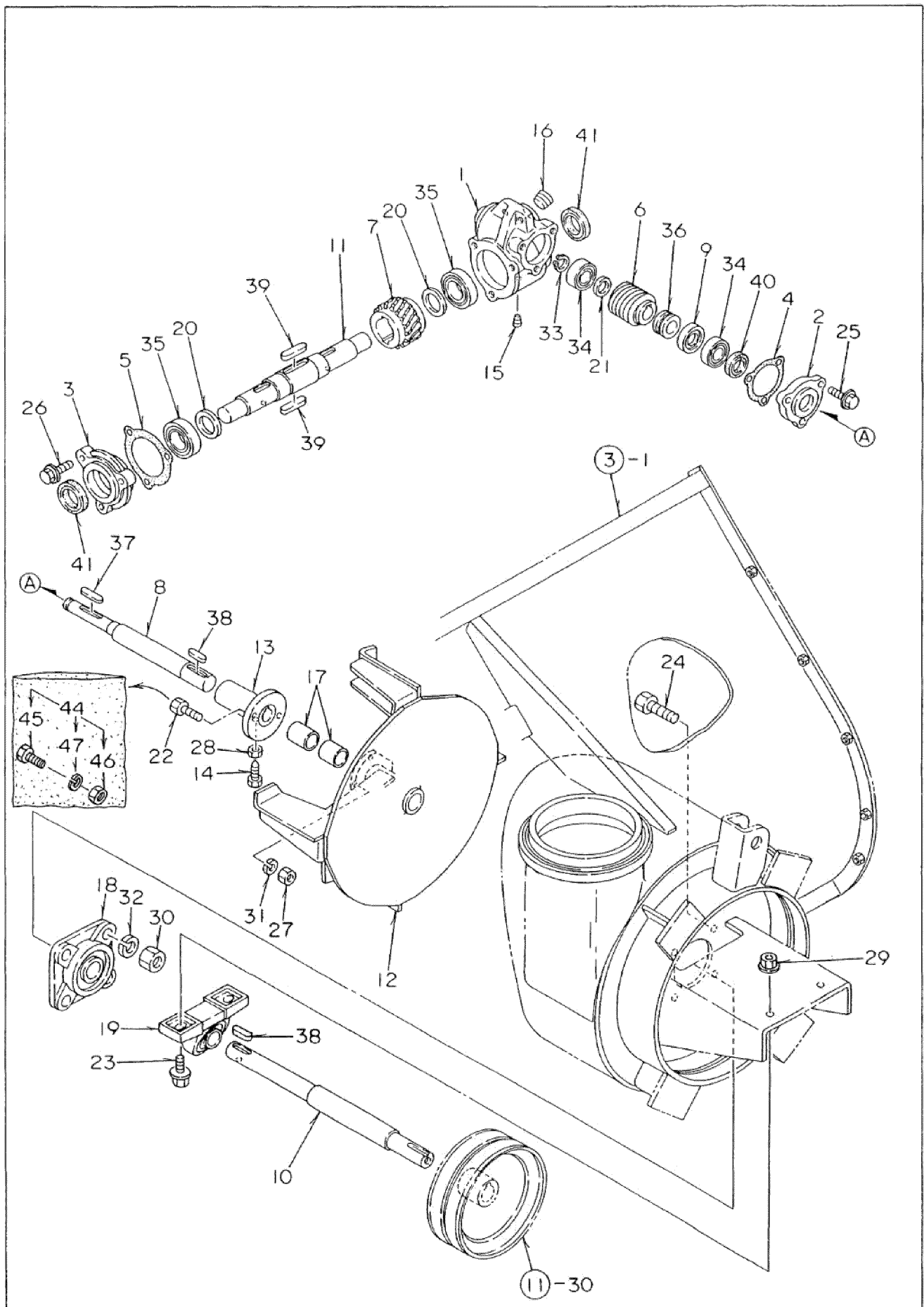
4.シュート

「適用号機 ~60※※※※」

A=SSA104DX
B=
C=

No.	部品番号	部品名	個数			備考
			A	B	C	
1	33100-B08-000	電動シュート 900 CMP	1			PL部品番号注文→⑩-17
2	33200-A90-031	カートリッジカバー CMP	1			PL部品番号注文→⑩-18
3	33400-A91-000	シュートキャップA CMP	1			
4	33400-A60-000	シュートキャップB CMP	1			
5	33600-A91-000	シュート操作アーム CMP	1			
6	33901-A70-001	アジャストロッド	2			
7	33902-A60-000	リンクアーム 129	2			
8	33903-A60-000	シュートリンクロッド 105	2			
9	33901-A26-000	シュートクランプ	2			
10	33901-B07-000	シュートストッパー	1			
11	33903-A26-001	シュートゴム	2			
12	91262-101850	プレスピン 10×185	1			
13	31901-A53-000	ウォームカバー	1			
14	91331-060451	コードクランプ 6×45	2			
15	75500-A01-001	ジョイント NC-10-RRA-16	1			
16	75902-B08-000	ウォームシャフト	1			
17	62901-A71-030	ウォーム	1			
18	93100-0801617	フランジボルト 8×16 (7T)	2			
19	92200-0802017	コガタボルト 8×20 (7T)	6			
20	94002-08410	フランジナット 8	4			
21	94101-08010	ザガネ (ミガキ8	8			
22	94210-25150	ワリピン 2.5×15	8			
23	94210-30200	ワリピン 3×20	1			
24	96381-20000	グリースニップル A-MT6×1	1			
25	94101-10010	ザガネ (ミガキ10	2			
26	93100-0601617	フランジボルト 6×16 (7T)	3			
27	94101-05010	ザガネ (ミガキ5	3			
28	94319-45025	スプリングピン 4.5×25	1			
29	75902-A70-000	ステンレススプリングピン 4×25	1			No29 折損する場合、下記部品を ダブルで組み付け願います。
30	93100-0601217	フランジボルト 6×12 (7T)	1			94319-20025 スプリングピン2X25
31	31400-B08-001	モーターベース CMP	1			94319-40025 スプリングピン4X25
32	38904-B08-000	モーターカバー	1			
33	93100-0802017	フランジボルト 8×20 (7T)	2			
34	76915-A91-000	ピン 4.3×25	1			
35	94210-16100	ワリピン 1.6×10	1			
36	87300-B08-001	シュートモーターハーネス	1			
37	84100-A85-000	センカイモーター	1			
38	84200-A91-000	電動シリンダー	1			
39	93100-0603517	フランジボルト 6×35 (7T)	1			
40	94002-06410	フランジナット 6	1			
41	94101-06010	ザガネ (ミガキ6	2			
42	84901-A91-001	シリンダアダプター	1			
43	84902-A91-000	シリンダピンブッシュ	1			
44	94330-0603510	マルアタマピン 6×35	1			
45	94330-0605010	マルアタマピン 6×50	1			
46	92900-0501617	ボルト (バネ5×16 (7T)	3			
47	94210-20150	ワリピン 2×15	2			
48	91331-080801	コードクランプ 8×80	1			
49	83100-A53-030	レバースイッチ	1			代替品番08000-B81-000
50	94003-08412	コガタナット 8 (2	8			

5.オーガギヤケース

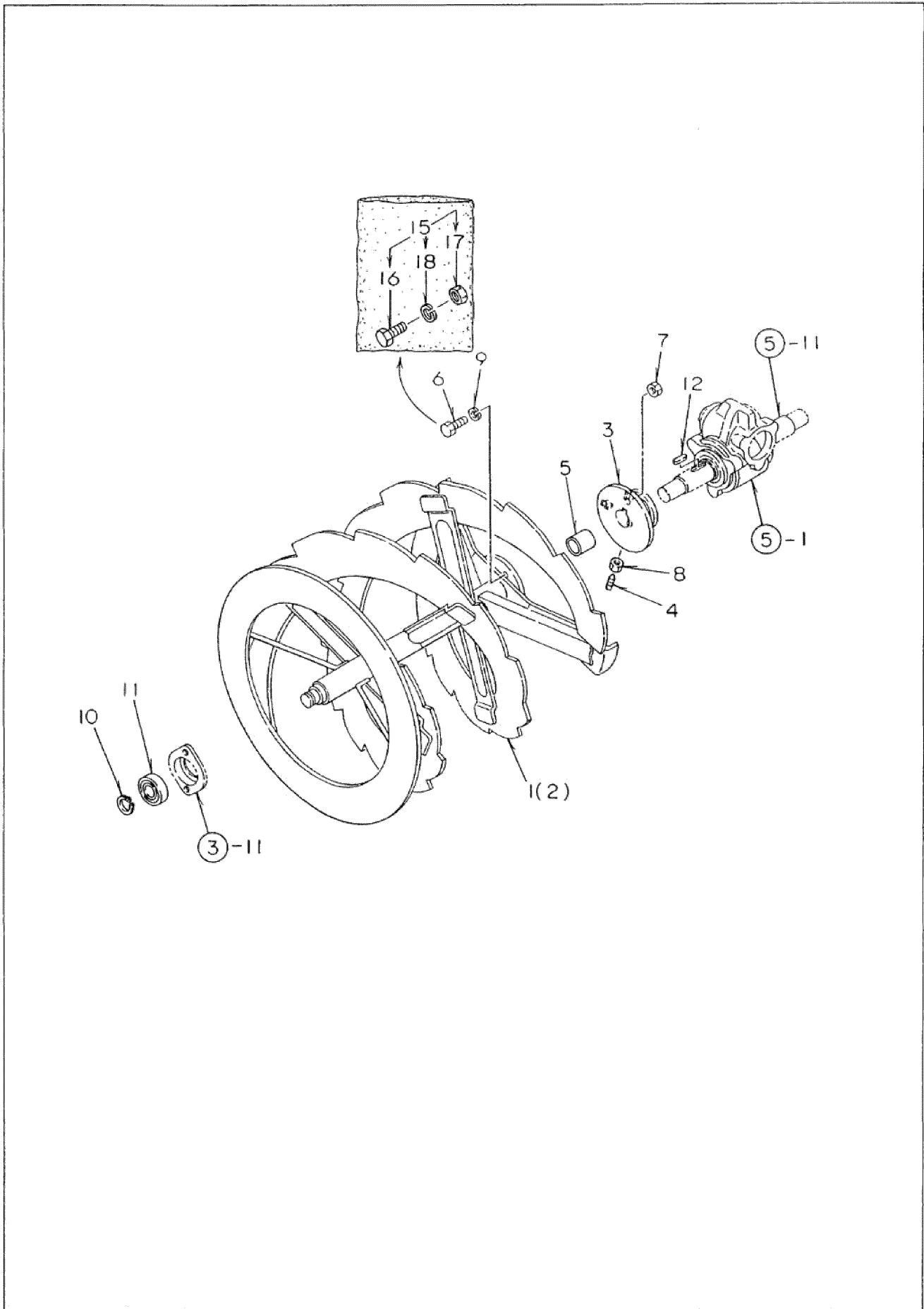


5. オーガギヤケース

SSA104DX

No	部品番号	部 品 名	個 数	備 考
1	34901-B01-000	オーガギヤケース	1	
2	31904-A31-101	オーガギヤケースフタ A	1	
3	31905-A31-100	オーガギヤケースフタ B	1	
4	39901-A31-001	オーガギヤケースフタパッキン A	1	
5	39902-A31-001	オーガギヤケースフタパッキン B	1	
6	32901-A90-000	ウォーム M3×2	1	
7	32902-A90-000	ウォームホイール M3×20	1	
8	32903-A90-001	オーガ入力軸	1	
9	32904-A31-001	スラストカラー	1	
10	34901-A90-001	プロワー軸	1	
11	34901-B08-001	オーガ軸	1	旧34902-A90
12	36100-B08-003	プロワー COMP	1	
13	36200-B39-000	プロワシヤ-フランジ COMP	1	旧36200-B08
14	91212-0825137	コガタオシB 8×25(90°) 7T	1	
15	91555-0141	プラグ PT1/8	1	
16	91555-0641	プラグ PT3/4	1	
17	91646-2525	プッシュ BM2525FB	2	
18	91632-305220	角フランジ形ユニット UCFS305	1	
19	91632-205110	ピロ-形ユニット UCP205	1	
20	91302-A31-000	丸座金 30×42×2	2	
21	91912-A05-001	丸座金 20×30×2	1	
22	92001-0802514	B 8×25	1	
23	93300-1003517	フランジB 10×1.25×35	2	
24	92000-1403514	B 14×35	4	
25	93100-0802017	フランジB 8×20	3	
26	93100-0802517	フランジB 8×25	3	
27	94001-08412	N 8(2)	1	
28	94003-08412	コガタN 8(2)	1	
29	94006-10410	フランジN 10×1.25	2	
30	94001-14411	N 14	4	
31	94111-08012	バネW 8	1	
32	94111-14012	バネW 14	4	
33	94510-20080	Cジクトメワ 20	1	
34	96100-06004	ベアリング 6004	2	
35	96100-06006	ベアリング 6006	2	
36	96200-051104	スラストベアリング 51104	1	
37	97113-038241	キー 6×6×38RR	1	
38	97114-036241	キー 7×7×36RR	2	
39	97116-048241	キー 10×8×48RR	2	
40	98251-2503807	シール D25387	1	
41	98251-3004508	シール D30458	2	
42				
43				
44	90001-B16-000	シヤ-ボルト 8×25 Assy	1式	オプション(プロワ・シヤ-ピン用)
45	92001-0802514	B 8×25	10	
46	94001-08412	N 8(2)	10	
47	94111-08012	バネW 8	10	
48				
49				
50				
51				
52				
53				
54				
55				

6.オーガ

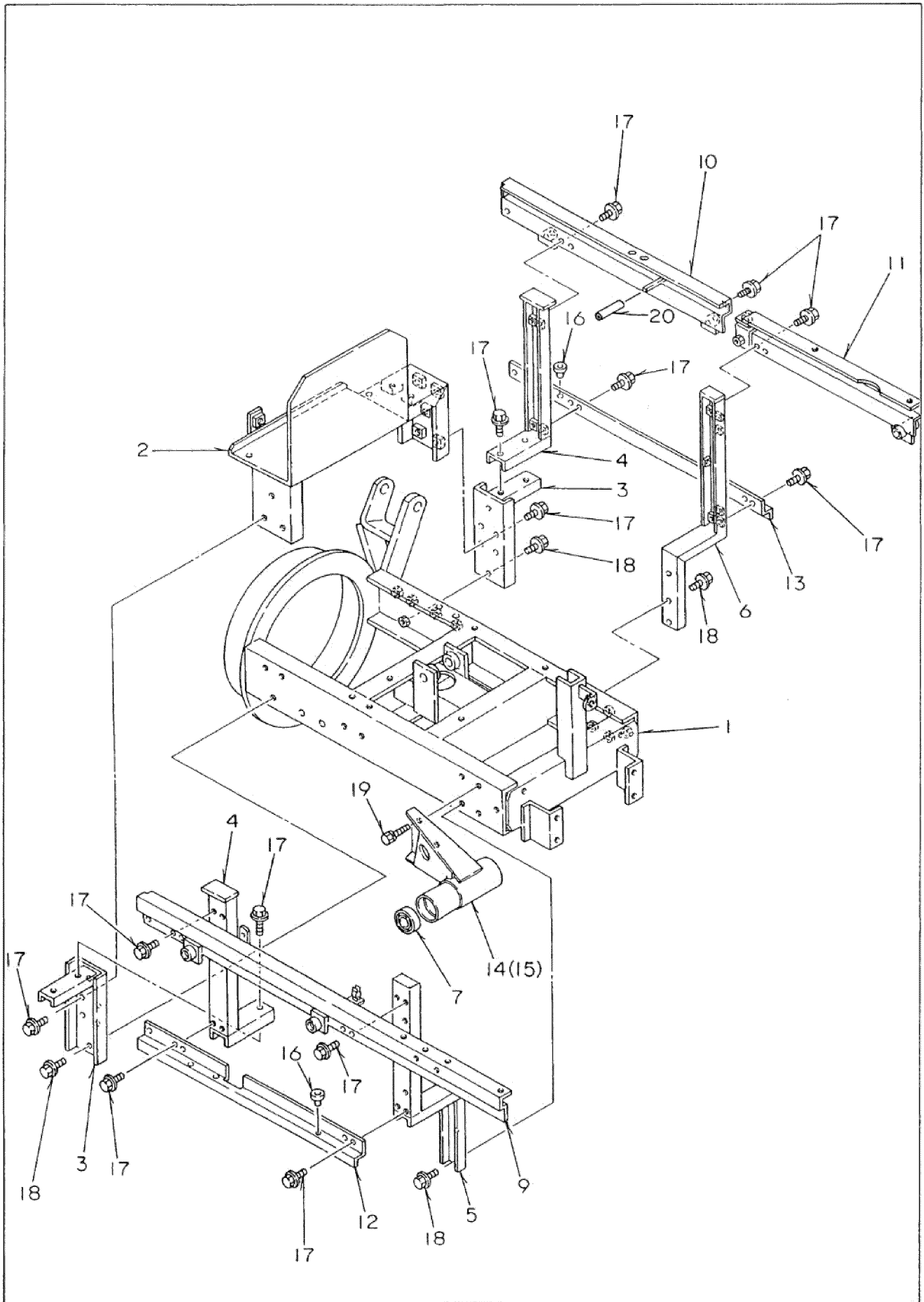


6. オーガ

SSA104DX

No.	部品番号	部品名	個数	備考
1	35300-B08-006	オーガ L COMP	1	代替品番35300-B28-004
2	35400-B08-006	オーガ R COMP	1	代替品番35400-B28-004
3	35300-B27-002	オーガシャ-フランジ COMP	2	旧35300-A90
4	91221-082540	67ナットネジ 8x25	2	
5	91646-2830	ワッシャー BM2830FB	2	
6	92001-0802514	B 8x25	2	
7	94001-08412	N 8(2)	2	
8	94003-08412	コガタN 8(2)	2	
9	94111-08012	パネW 8	2	
10	94510-20080	Cジクトロワ 20	2	
11	96105-06004	ベアリング 6004UU	2	
12	97115-028241	キー 8x7x28RR	2	
13				
14				
15	90001-B16-000	シャ-ボルト 8x25 Assy	1式	オプション(オーガ・シャ-ピン用)
16	92001-0802514	B 8x25	10	
17	94001-08412	N 8(2)	10	
18	94111-08012	パネW 8	10	
19				
20				
21				
22				
23				
24				
25				
26				
27				
28				
29				
30				
31				
32				
33				
34				
35				
36				
37				
38				
39				
40				
41				
42				
43				
44				
45				

7.本体フレーム

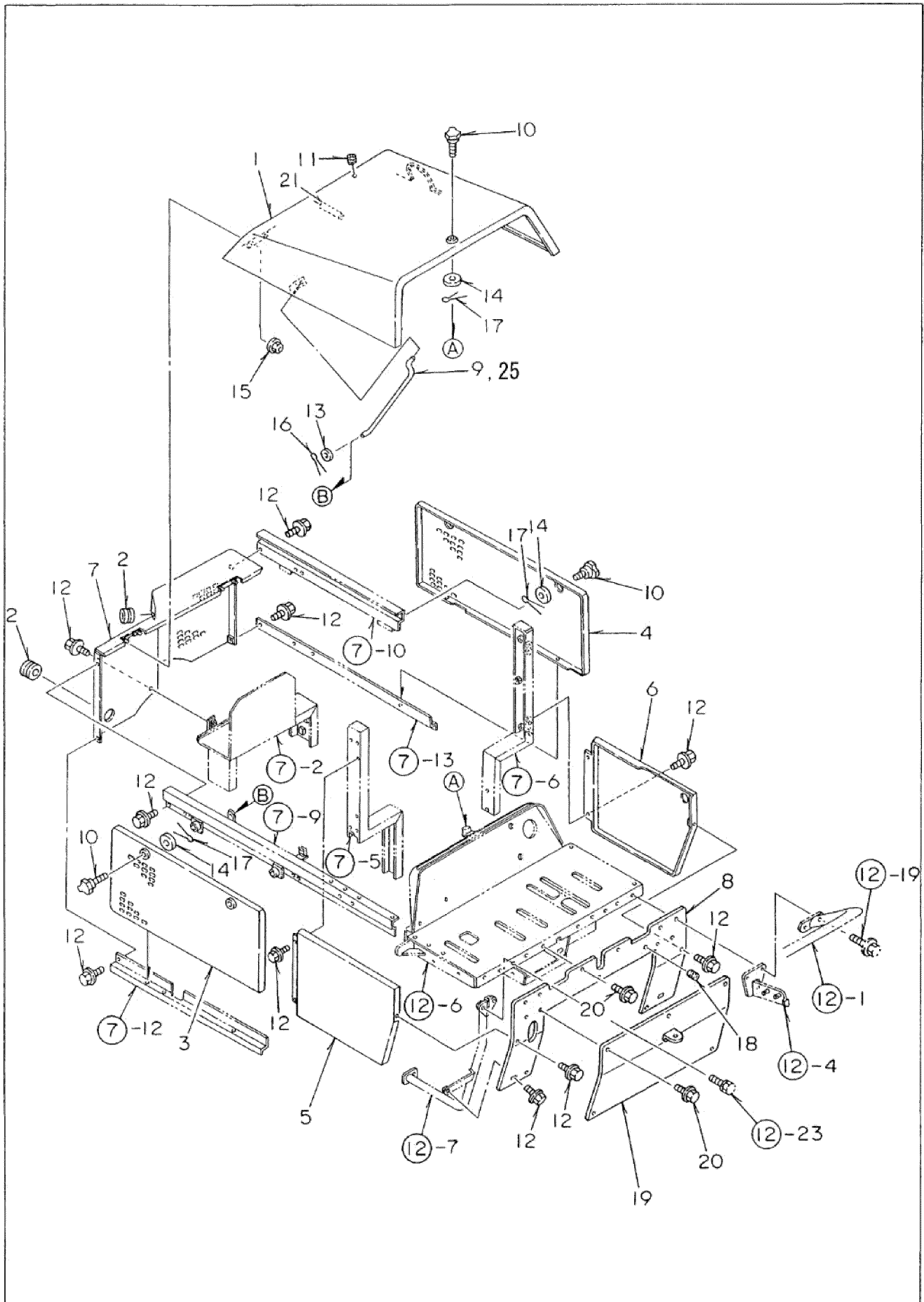


7. 本体フレーム

SSA104DX

No	部品番号	部品名	個数	備考
1	41300-B08-005	本体フレーム COMP	1	
2	41200-B08-001	バッテリーベース COMP	1	
3	41300-A90-000	サポートベース COMP	2	
4	41400-B08-000	カバーサポート A COMP	2	
5	41500-B08-003	カバーサポート B COMP	1	
6	41600-B08-001	カバーサポート C COMP	1	
7	96105-06204	ベアリング 6204UU	2	
8				
9	42700-B08-102	サイドビーム L COMP	1	PL部品番号注文 ㊸-19
10	43200-B08-001	サイドビーム R前 COMP	1	PL部品番号注文 ㊸-20
11	43300-B08-000	サイドビーム R後 COMP	1	
12	41901-A90-002	アンダーステー L	1	
13	41902-A90-001	アンダーステー R	1	
14	42100-B08-001	アクスルサポート L COMP	1	
15	42200-B08-001	アクスルサポート R COMP	1	
16	91351-4061030	ゴムブッシュ B-6-3	4	
17	93100-0801617	フランジB 8×16	28	
18	93100-0802017	フランジB 8×20	10	
19	93000-1002517	コガタバネB 10×25(7T)	6	
20	86901-A60-000	クランプカバー 70	1	
21				
22				
23				
24				
25				
26				
27				
28				
29				
30				
31				
32				
33				
34				
35				
36				
37				
38				
39				
40				
41				
42				
43				
44				
45				

8.カバー

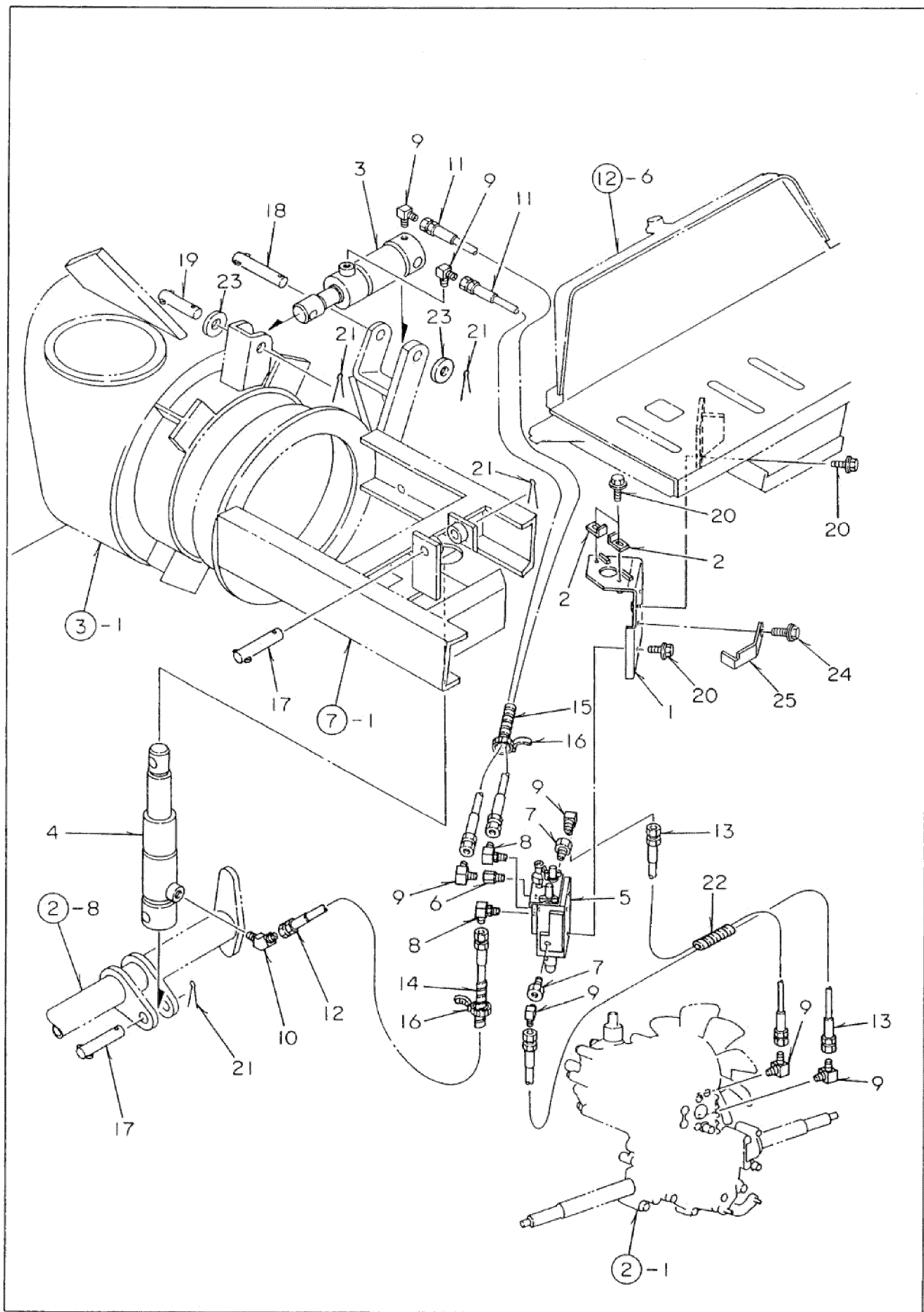


8. カバー

SSA104DX

No	部 品 番 号	部 品 名	個 数	備 考
1	48300-B08-031	ボンネット COMP	1	PL部品番号注文 ㉒-21
2	91352-3324420	ゴムブッシュ BW-32-2	2	
3	48200-A90-203	サイドカバー L COMP	1	
4	48300-A90-202	サイドカバー R COMP	1	
5	48400-B08-200	リヤカバー L COMP	1	
6	48500-B08-201	リヤカバー R COMP	1	
7	48600-A90-203	フロントカバー COMP	1	
8	48700-B08-252	リヤカバー COMP	1	PL部品番号注文 ㉒-22
9	48901-B08-000	ボンネットステー	1	適用号機 70****~
10	48904-B08-000	ノブネジ 8×15	5	旧48904-B07
11	91351-6111515	ゴムブッシュ NG-79-G	1	
12	93100-0801617	フランジB 8×16	13	
13	94101-06010	ミガキW 6	1	
14	94101-08010	ミガキW 8	5	
15	94002-06410	フランジN 6	4	
16	94210-20120	ワリピン 2×12	1	
17	94210-25150	ワリピン 2.5×15	5	
18	91352-4040923	農付ゴムブッシュ SG-9A	1	
19	47200-B08-230	メンテナンスカバー COMP	1	PL部品番号注文 ㉒-23
20	93100-0601617	フランジB 6×16	7	
21	72901-A02-000	クランプカバー	2	
22				
23				
24				
25	48901-B05-000	ボンネットステー	1	適用号機 ~60****
26				
27				
28				
29				
30				
31				
32				
33				
34				
35				
36				
37				
38				
39				
40				
41				
42				
43				
44				
45				

9.油圧配管 (1)

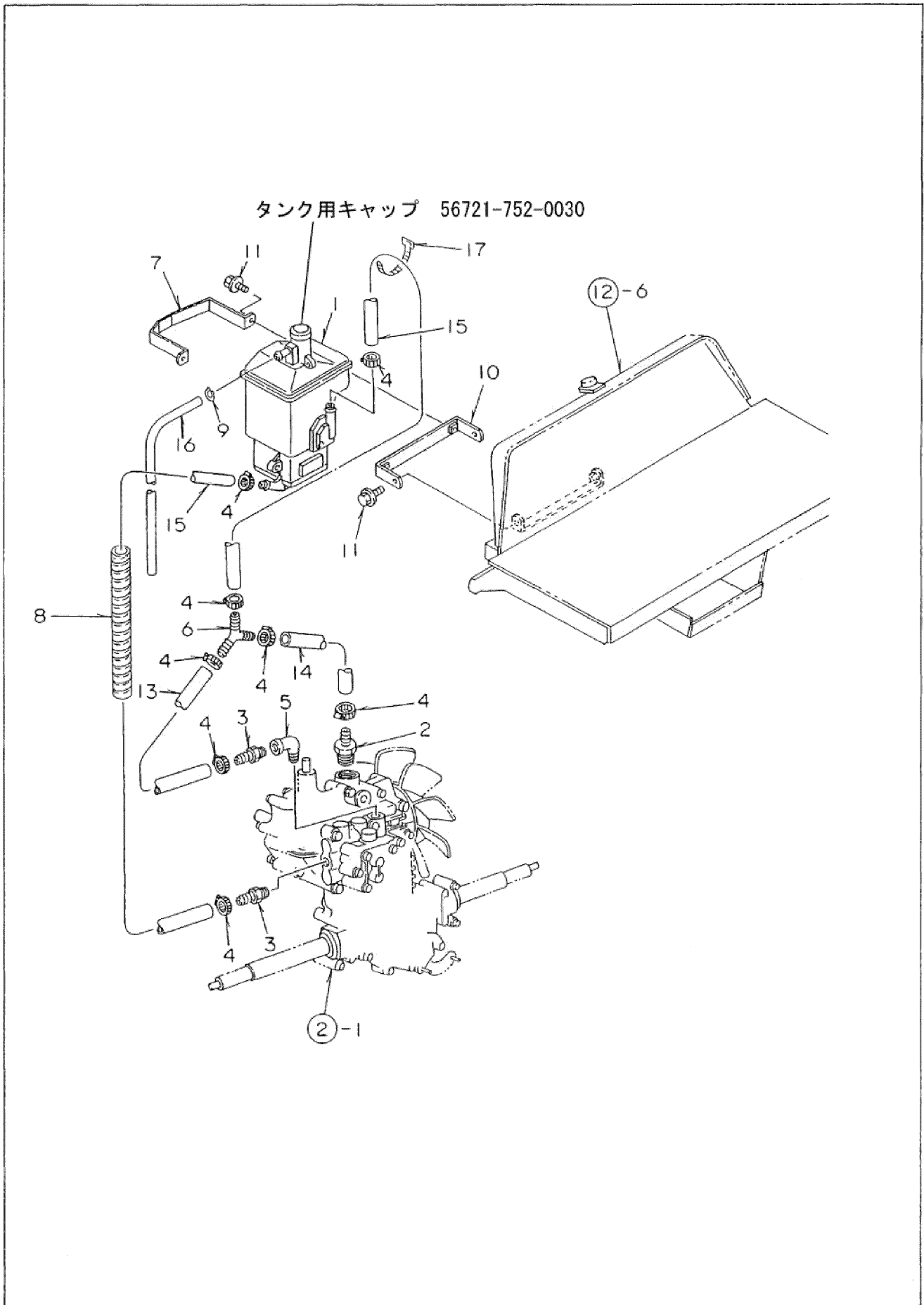


9. 油圧配管 (1)

SSA104DX

No.	部品番号	部品名	個数	備考
1	51100-A90-002	バルブベース COMP	1	
2	51902-A26-000	油圧レバーストッパー	2	
3	50002-B56-000	復動油圧シリンダ $\phi 50 \times 60$	1	旧50005-A26
4	50003-A30-000	単動ラムシリンダ $\phi 40 \times 115$	1	
5	50001-B08-030	コントロールバルブユニット	1	
6	51901-A41-000	メスオスジョイント 1/4x1/4x25	1	
7	51901-A75-000	メスオスジョイント 1/4x1/4x17	2	
8	51901-A30-000	座付エルボ 1/4x1/4	2	
9	91551-3022004	90° エルボ 302204	7	
10	91551-3024004	45° エルボ 302404	1	
11	52500-A75-000	油圧ホース 1200 COMP	2	
12	52300-A75-000	油圧ホース 800 COMP	1	
13	67100-A90-000	油圧ホース 350 COMP	2	
14	91580-1204001	ブラマー 12x400	1	
15	91580-1504001	ブラマー 15x400	2	
16	91311-140	リビートタイ RF140	2	
17	91261-180901	取付ピン 18x90	2	
18	91261-201001	取付ピン 20x100	1	
19	91261-200651	取付ピン 20x65	1	
20	93100-0801617	フランジB 8x16	6	
21	94210-40300	ワリピン 4x30	4	
22	91580-1201001	ブラマー 12x100	1	
23	94101-20010	ミガキW 20	2	
24	93100-0802017	フランジB 8x20	1	
25	72904-B08-000	ブラケットストッパー	1	
26				
27				
28				
29				
30				
31				
32				
33				
34				
35				
36				
37				
38				
39				
40				
41				
42				
43				
44				
45				

10.油圧配管 (2)

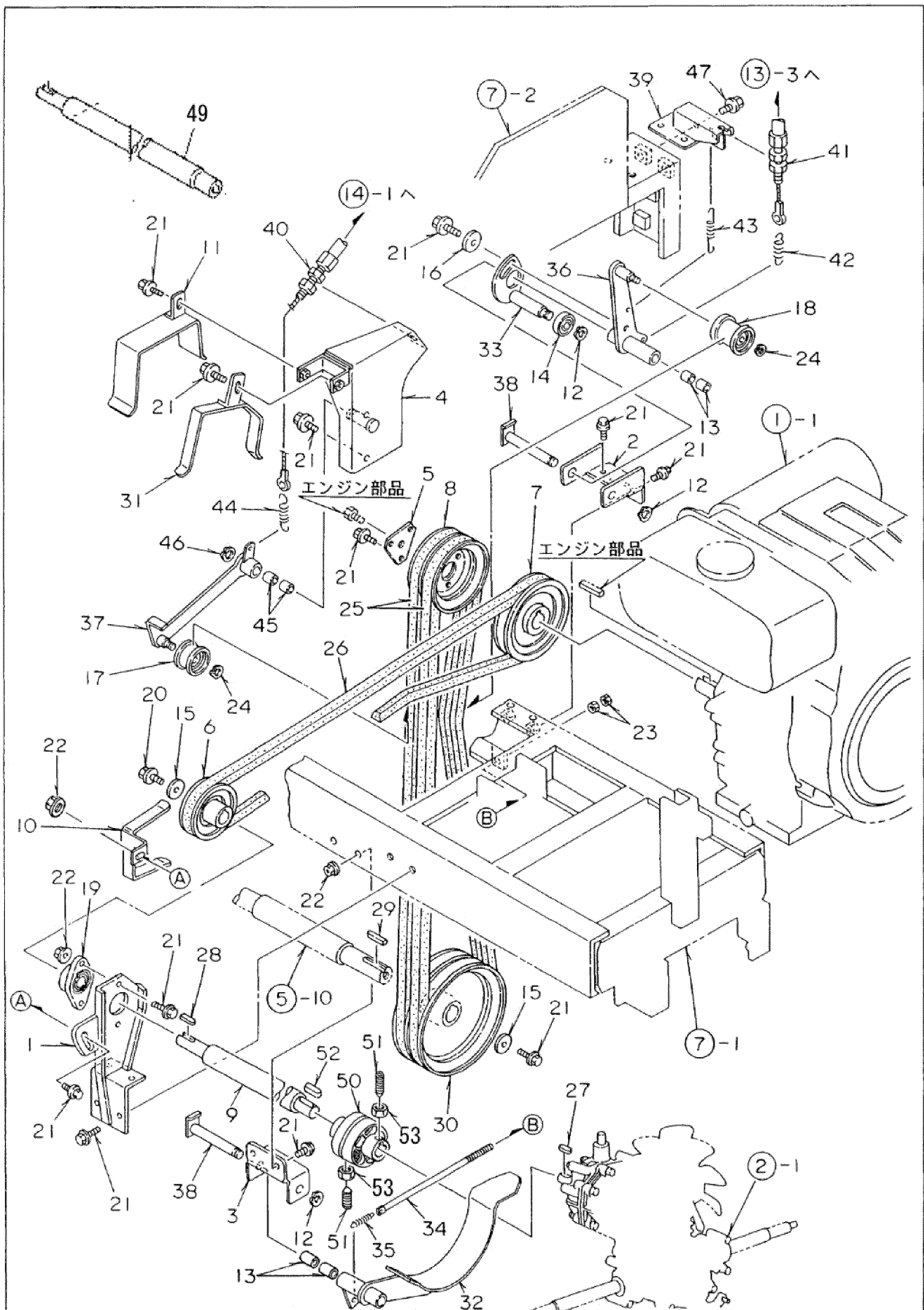


10. 油圧配管 (2)

SSA104DX

No	部品番号	部品名	個数	備考
1	56700-752-000	オイルタンク	1	旧11908-A96
2	16921-B07-001	ホース PT3/4×13.5	1	
3	16914-B07-000	ホース PT1/4×12	2	
4	91323-019	自在バンド 19	8	
5	16915-B07-000	ストリートエルボ PT1/4	1	
6	16916-B07-000	Y型ホースツギテ L30-13	1	
7	16923-B07-000	バンド	1	
8	91580-1503001	ブラマー 15×300	1	
9	91321-10	ホースクリップ 10	1	
10	16400-B08-001	バンドアダプター COMP	1	
11	93100-0802017	フランジB 8×20	4	
12				
13	91542-1302501	ホース 13×250	1	
14	91542-1301201	ホース 13×120	1	
15	91542-1304501	ホース 13×450	2	
16	91542-0807003	ホース 8×700	1	
17	91311-140	リビートタイ RF140	1	
18				
19				
20				
21				
22				
23				
24				
25				
26				
27				
28				
29				
30				
31				
32				
33				
34				
35				
36				
37				
38				
39				
40				
41				
42				
43				
44				
45				

11.動力伝達

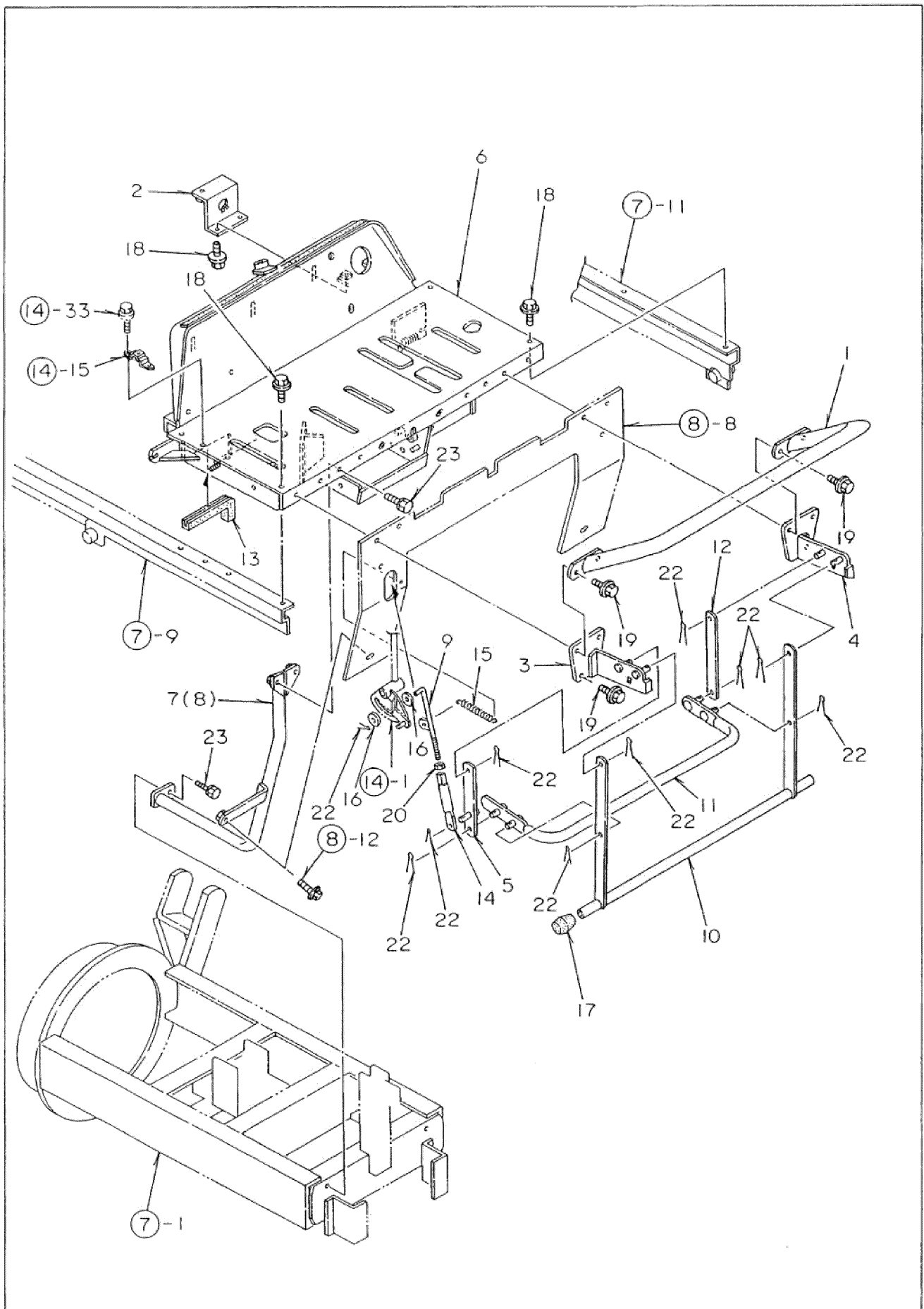


1 1 . 動力伝達

SSA104DX

No	部 品 番 号	部 品 名	個 数	備 考
1	61900-B08-001	カウンターブラケット COMP	1	
2	61901-B08-000	フロククラッチベース 0C95	1	
3	61902-B08-000	ブレーキブラケット	1	
4	61800-B08-000	走行クラッチベース 0C95 COMP	1	
5	61901-A90-001	フィキシングプレート φ9	1	
6	63901-B08-000	Vプーリ 80B-20	1	
7	63902-B08-000	Vプーリ 117B×25	1	
8	63905-A90-000	Vプーリ 4.5B-2×30	1	
9	64902-B08-030	カウンターシャフト	1	★ 適用号機 90****~
10	64300-B08-001	カウンターベルトストッパー COMP	1	
11	64200-B08-000	フロワベルトストッパー COMP	1	
12	94510-15080	Cジクトメワ 15	3	
13	91646-1515	プッシュ BM1515FB	4	
14	96105-06002	ベアリング 6002UU	1	
15	91251-0830321	丸座金 8×30×3.2	2	
16	94101-08015	ダイヤルW 8	1	
17	91615-1045224	テンションプーリ 45TB1	1	
18	91615-1045414	テンションプーリ 45TB2	1	
19	91632-204450	ヒシフランジ形ユニット ASPFL204	1	
20	93100-0801617	フランジB 8×16	1	
21	93100-0802017	フランジB 8×20	22	
22	94002-08410	フランジN 8	3	
23	94003-08412	コガタN 8(2	4	
24	94510-10080	Cジクトメワ 10	2	
25	91651-0209043	オレンジベルト LB43	2	
26	91651-0209028	オレンジベルト LB28	1	
27	97112-020241	キー 5×5×20RR	1	★
28	97113-025041	キー 6×6×25S	1	
29	97114-035141	キー 7×7×35SR	1	
30	63905-B08-000	Vプーリ 166.8B-2×25	1	
31	67100-B08-000	走行ベルトストッパー COMP	1	
32	65900-B08-001	フロワブレーキ COMP	1	
33	65800-B08-000	ブレーキクラッチカム COMP	1	
34	74901-A20-000	オーガクラッチロッド	1	
35	91601-A32-000	テンションスプリング	1	
36	66200-B08-000	フロククラッチアーム 0C95 COMP	1	
37	66800-B08-001	走行クラッチアーム 0C95 COMP	1	
38	66900-B08-000	テンションシャフト COMP	2	
39	77800-B08-000	ワイヤーセットベース COMP	1	
40	77400-B08-000	走行クラッチワイヤー	1	
41	77500-B08-000	除雪クラッチワイヤー	1	
42	91901-A63-000	テンションクラッチスプリング	1	
43	91919-A02-001	バックスプリング	1	
44	91933-A01-001	主クラッチスプリング	1	
45	91646-1615	プッシュ BM1615FB	2	
46	94510-16080	Cジクトメワ 16	1	
47	93100-0801617	フランジB 8×16	4	
48				
49	64100-B08-001	カウンターシャフト COMP	1	代替品 Z-36100
50	60001-B07-030	ネオフレックスカップリング Assy	1	★
51	91221-082050	6アタメネジ 8×20	2	★
52	97113-020241	キー 6×6×20RR	1	★
53	94003-08412	コガタN8 (2	2	★
54				
55	Z-36100	カウンターシャフトシクミ	1	構成部品★印

12.ハンドル・パネル

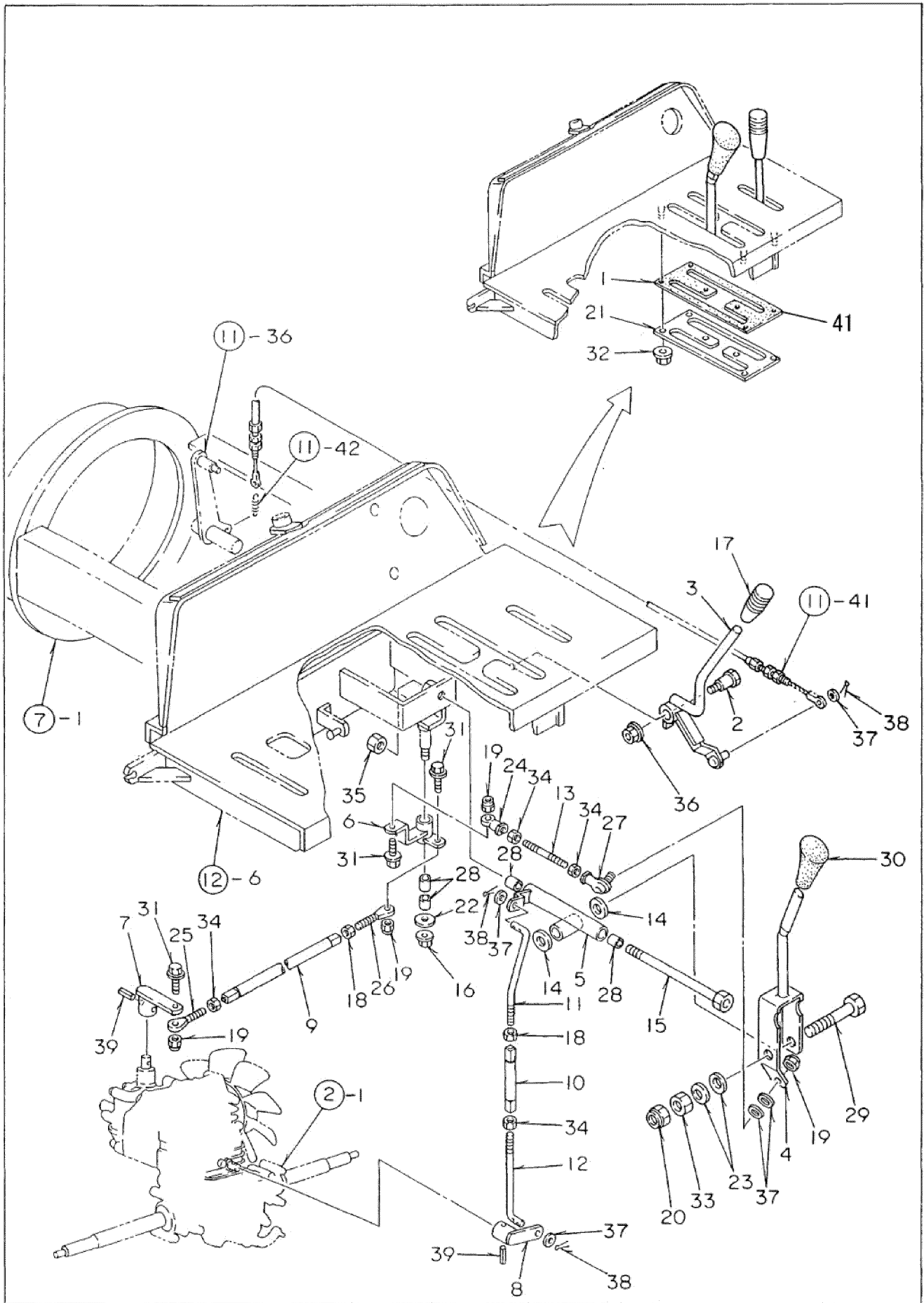


12. ハンドル・パネル

SSA104DX

No.	部品番号	部品名	個数	備考
1	71100-A91-000	ハンドル COMP	1	
2	72700-B08-000	キースイッチベース COMP	1	旧72200-A90
3	72200-A91-001	緊急停止レバーブラケット L COMP	1	
4	72300-A91-001	緊急停止レバーブラケット R COMP	1	
5	72600-A91-001	停止レバーリンク L COMP	1	
6	72600-B08-004	コントロールパネル COMP	1	
7	72200-B08-003	パネルステー L COMP	1	
8	72300-B08-003	パネルステー R COMP	1	
9	75200-B08-000	調整ロッド COMP	1	
10	76200-A91-000	緊急停止レバー COMP	1	
11	76300-A91-001	アッパーガード COMP	1	
12	76913-A91-001	停止レバーリンク	1	
13	76914-A91-000	玉ナシゴム 12×120	1	
14	33903-A60-000	シュートリンクロッド 105	1	
15	91603-A38-000	コイルスプリング 13.4×70	1	
16	94101-08015	ダイマルW 8	2	
17	91354-1724	パイプ用ゴム足 C-31-4	2	
18	93100-0601617	フランジB 6×16	7	
19	93100-0802517	フランジB 8×25	6	
20	94003-08412	コガタN 8(2)	1	
21				
22	94210-25150	ワリピン 2.5×15	10	
23	93000-1002017	コガタバネB 10×20(7T)	6	
24				
25				
26				
27				
28				
29				
30				
31				
32				
33				
34				
35				
36				
37				
38				
39				
40				
41				
42				
43				
44				
45				

13.操作レバー (1)

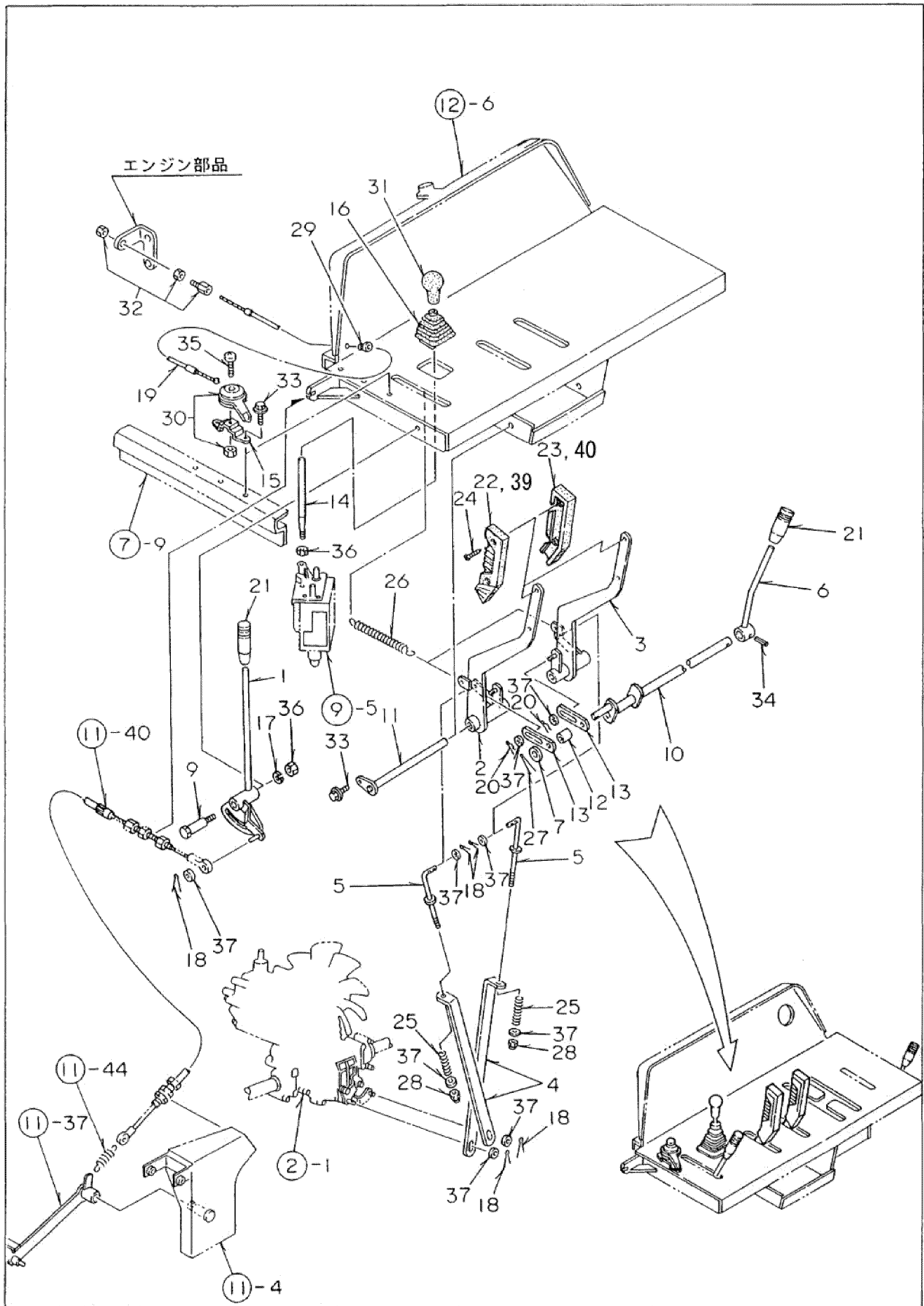


13. 操作レバー (1)

SSA104DX

No	部品番号	部品名	個数	備考
1	72903-B08-000	HSTレバーガイド	1	適用号機 90****~
2	73902-A40-030	取付ボルト	1	
3	74100-B08-034	オーガクラッチレバー COMP	1	
4	75500-B07-001	HSTレバー COMP	1	
5	75600-B08-001	HSTレバーボス COMP	1	
6	75700-B08-000	HSTカム COMP	1	
7	75800-B07-001	HSTアーム COMP	1	
8	75900-B07-001	調整アーム COMP	1	
9	75904-B07-000	リンク 235	1	
10	75905-B07-000	リンク 100	1	
11	75906-B07-000	調整ロッド (左ネジ)	1	
12	75907-B08-001	ロッド 120	1	
13	75908-B08-000	ジョイントロッド 75	1	
14	75904-A91-004	スラストワッシャー 14×30×3.2	2	
15	76100-B07-001	HSTレバーシャフト COMP	1	
16	94002-08410	フランジ 8	1	
17	76902-B18-000	操作レバーニギリ (黄)	1	
18	91231-0841110	コガタ左N 8	2	
19	91233-084110	Uナット 8	4	
20	91233-144110	Uナット 14	1	
21	72902-B08-002	HSTゴムクランプ	1	
22	94101-08015	ダイマルW 8	1	
23	91252-142	サラバネ H14	2	
24	91631-08011	ロッドエンド SFR1-8	1	
25	91631-08021	ロッドエンド SMR1-8	1	
26	91631-08022	ロッドエンド SMR1-8L	1	
27	91633-080410	エルボール LHS A8	1	
28	91646-1215	ブッシュ BM1215FB	4	
29	92000-1408014	B 14×80	1	
30	75991-A90-000	調整レバーニギリ	1	
31	93100-0802517	フランジB 8×25	3	
32	94002-06410	フランジ 6	6	
33	94001-14411	N 14	1	
34	94003-08412	コガタN 8(2)	4	
35	94003-12412	コガタN 12(2)	1	
36	94006-10410	フランジN 10×1.25	1	
37	94101-08010	ミガキW 8	5	
38	94210-25150	ワリピン 2.5×15	3	
39	94319-60025	スプリングピン 6×25	2	
40				
41	72901-B08-000	HSTコマカハ	1	適用号機 ~80****
42				
43				
44				
45				

14.操作レバー (2)

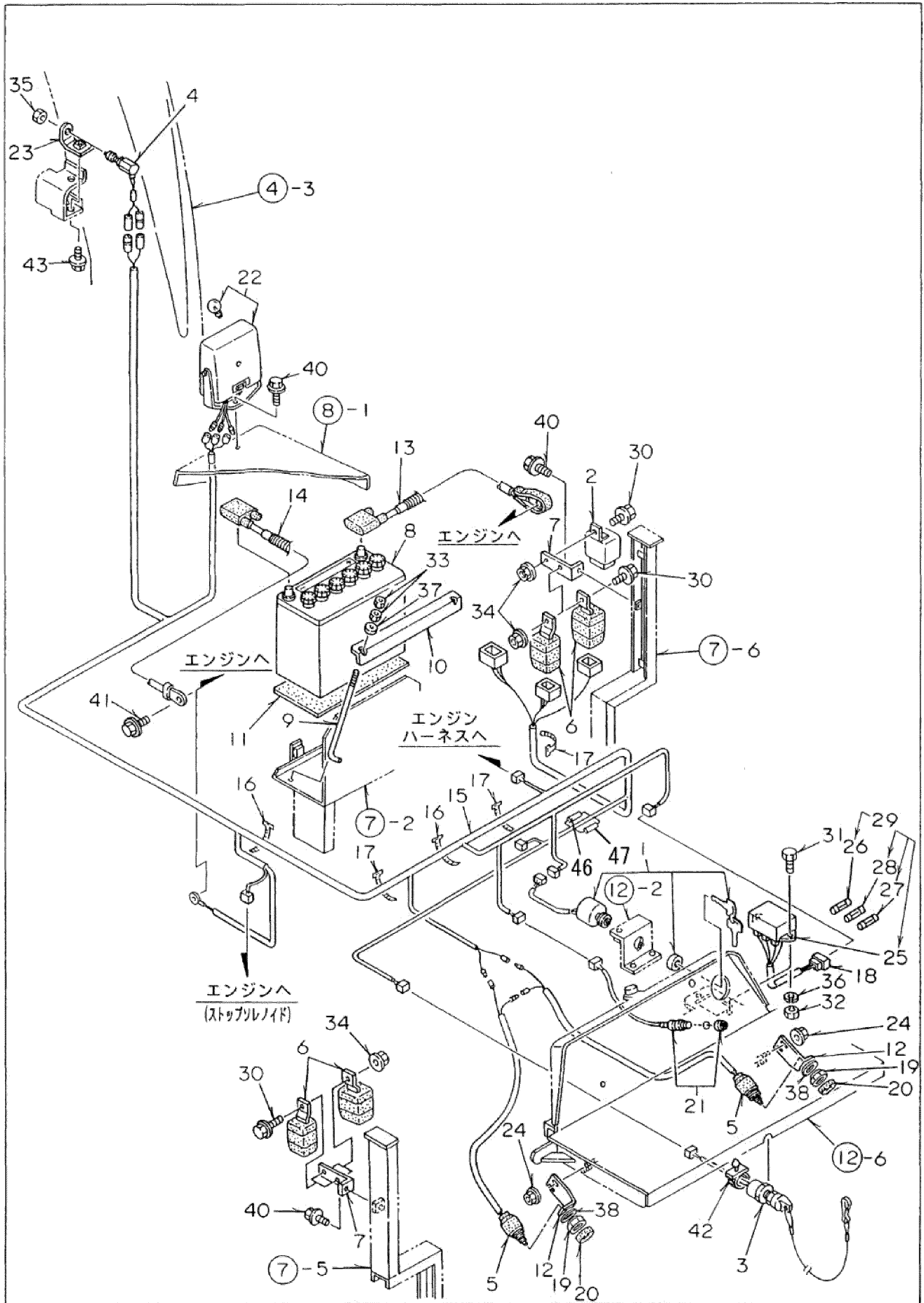


1 4 . 操作レバー (2)

SSA104DX

No.	部品番号	部品名	個数	備考
1	73100-B08-001	走行クラッチレバー COMP	1	
2	73200-B07-001	サイドクラッチレバー L COMP	1	
3	73300-B07-001	サイドクラッチレバー R COMP	1	
4	73904-B08-001	サイドクラッチロッド 345	2	
5	73903-B07-000	サイドクラッチロッド 135	2	
6	73700-A58-001	駆車ブレーキレバー COMP	1	
7	94101-12010	ミガキW 12	1	
8				
9	73905-A91-000	段付ボルト M10	1	Z-39100:両持ち支持対応可能
10	75200-B07-001	ブレーキアーム COMP	1	
11	75300-B07-000	レバーピン 175 COMP	1	
12	75902-B07-000	カラー 12×20	1	
13	75903-B07-000	ブレーキリンク	2	
14	75911-B07-000	油圧コントロールレバー	1	
15	75912-A26-000	スロットルレバー金具	1	
16	76909-A91-000	レバーブーツ	1	
17	94111-10012	バネW 10	1	
18	94210-25150	ワリピン 2.5×15	5	
19	77700-A90-000	スロットルワイヤー	1	
20	94251-080111	スタップピン A8×1.8	2	
21	76902-A91-000	操作レバーニギリ (赤)	2	
22	76903-B18-000	クラッチレバーニギリ A	2	適用号機 60****~
23	76904-B18-000	クラッチレバーニギリ B	2	適用号機 60****~
24	76906-A91-000	タッピンネジ 4×20	4	
25	91601-A91-001	コイルスプリング 14×50	2	
26	91604-A38-001	コイルスプリング 16.5×125	2	
27	94210-30200	ワリピン 3×20	1	
28	91233-084110	Uナット 8	2	
29	91351-4061030	ゴムブッシュ B-6-3	1	
30	91721-00211	アクセルレバー	1	
31	91731-1001011	レバーグリップ A10	1	
32	91741-0625121	アジャスト金具 AS-5	1	
33	93100-0601617	フランジB 6×16	3	
34	94319-50025	スプリングピン 5×25	1	
35	93500-0503014	ナベコネジ 5×30	1	
36	94003-10412	コガタN 10(2)	2	
37	94101-08010	ミガキW 8	9	
38				
39	76903-A91-001	クラッチレバーニギリA	2	適用号機 50****
40	76904-A91-001	クラッチレバーニギリB	2	適用号機 50****
41				
42				
43				
44				
45				

15.電装品

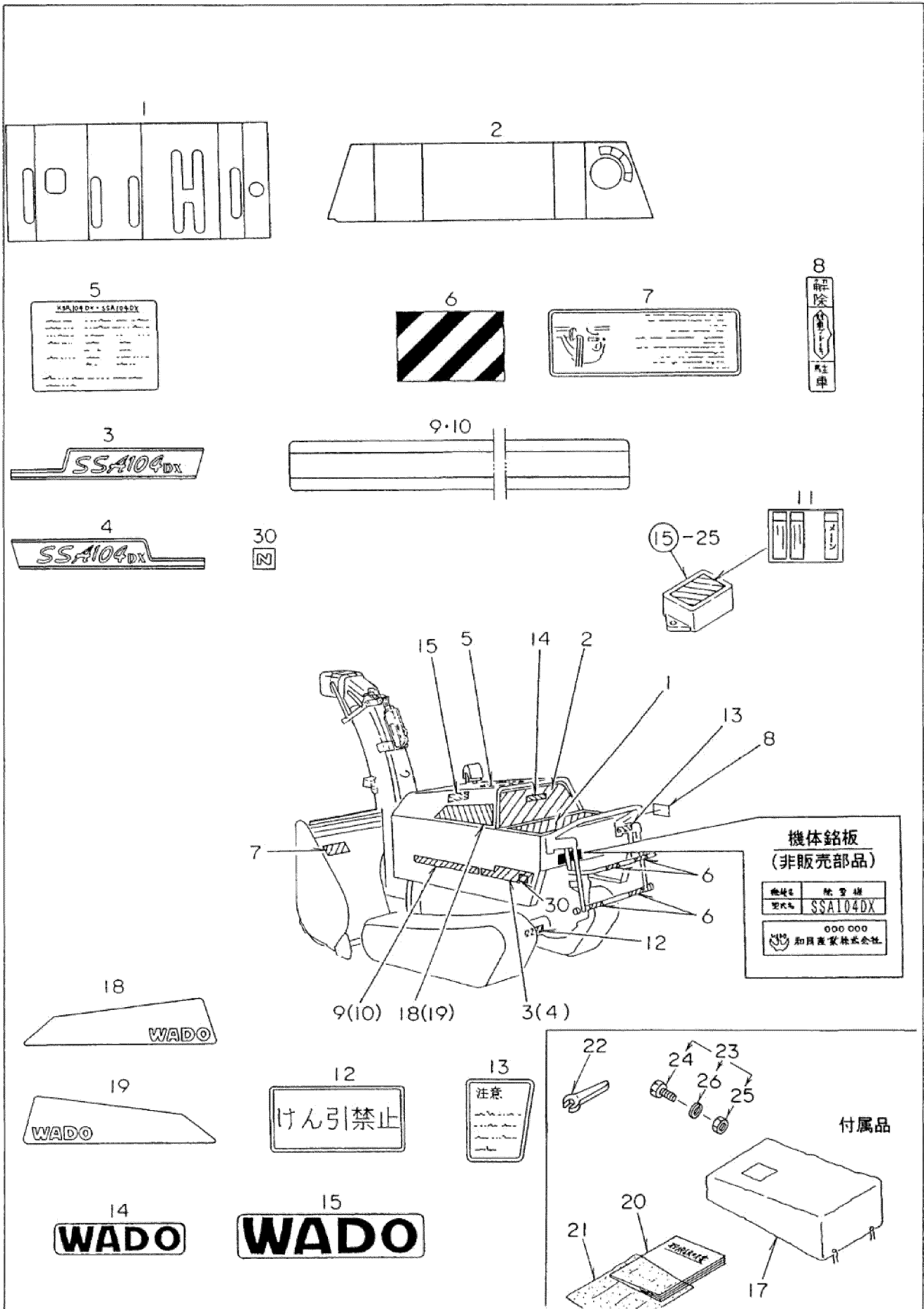


15. 電装品

SSA104DX

No.	部品番号	部品名	個数	備考
1	37410-5911-0	スタータスイッチ Assy	1	エンジン付属品
2	T0070-3141-0	タイマ (キーストップ)	1	エンジン付属品 ヲルノイドタイマ-
3	83100-B08-000	非常停止スイッチ	1	
4	83100-A65-000	ガードスイッチ	1	
5	83300-A01-000	ニュートラルスイッチ	2	
6	87400-A75-000	リレー A	6	如条件リ、非常停止リ、シュト左、右、上、下
7	81901-A58-000	リレーブラケット	2	
8	91890-055B24R	バッテリー 55B24R	1	PL部品番号注文 ㊸-25
9	86902-A26-000	バッテリーセットボルト	2	
10	86901-A58-000	バッテリークランプ	1	
11	89901-A91-000	防振ゴム	1	
12	81901-A91-031	スイッチブラケット	2	
13	87100-A90-001	バッテリーコード ⊕	1	
14	87200-A90-000	バッテリーコード ⊖	1	
15	87100-B08-001	ワイヤハーネス A	1	
16	91311-140	リピータイ RF140	5	
17	91311-250	リピータイ RF250	9	
18	87600-B08-001	ヒューズボックスハーネス	1	
19	83901-A90-000	ダツツキコガタN 10×1.25	2	
20	83901-B18-000	ゴムキヤップ	2	
21	89100-A62-000	パイロットランプユニット	1	
22	83200-B08-000	ライト	1	
23	81200-A90-001	シュートスイッチブラケット COMP	1	
24	94002-06410	フランジN 6	4	
25	85100-A60-000	ヒューズボックス	1	
26	91810-120	管ヒューズ 20A	1	スベア 1個
27	91810-115	管ヒューズ 15A	1	スベア 1個
28	91810-110	管ヒューズ 10A	1	スベア 1個
29	80002-B08-000	ヒューズボックス Assy	1式	
30	93100-0802017	フランジB 8×20	4	
31	92000-0501617	B 5×16(7T)	2	
32	94001-05412	N 5(2)	2	
33	94001-06412	N 6(2)	4	
34	94002-08410	フランジN 8	4	
35	94005-12412	コガタN 12×1.25(2)	1	
36	94111-05012	バネW 5	2	
37	94101-06010	ミガキW 6	2	
38	94101-10010	ミガキW 10	2	
39				
40	93100-0801617	フランジB 8×16	3	
41	93100-0601217	フランジB 6×12	1	
42	91315-C1E50	ケーブルクリップ C-1E50	1	
43	93100-0801217	フランジB 8×12	1	
44				
45				
46	91810-130	管ヒューズ 30A	1	
47	91810-107	管ヒューズ 7A	1	
48				
49				
50				
51				
52				
53				
54				
55				

16.銘板・付属品



16. 銘板・付属品

SSA104DX

No.	部品番号	部品名	個数	備考
1	79901-B08-030	パネルマーク A	1	PL部品番号注文 ㊸-24
2	79902-B08-730	パネルマーク B	1	
3	79930-B08-000	型式マーク L (SSA104DX)	1	
4	79931-B08-000	型式マーク R (SSA104DX)	1	
5	79932-B08-002	メンテナンスマーク	1	
6	79907-A75-000	黒黄マーク	4	
7	79910-A75-001	安全ボルト交換マーク	1	
8	79919-B08-030	駆車ブレーキマーク	1	
9	79933-B08-000	サイドマーク LW	1	
10	79934-B08-000	サイドマーク RW	1	
11	79935-B08-000	ヒューズボックスマーク	1	
12	79910-B07-000	けん引禁止マーク	2	
13	79912-B07-001	駆車注意マーク	1	
14	91830-A26-000	ワドマーク A	1	
15	91831-A26-000	ワドマーク B	1	
16				
17	78100-A90-000	シートカバー	1	
18	79923-B08-000	ワドマーク L	1	
19	79924-B08-000	ワドマーク R	1	
20	91901-B08-750	取扱説明書	1	
21	91998-072334	ポリブクロ 0.07×230×340	1	2式 (フロワ・オーガ シャーボルト用)
22	99102-00131	スパナ 13	2	
23	90001-B16-000	シャーボルト 8×25 Assy	10	
24	92001-0802514	B 8×25	10	
25	94001-08412	N 8(2	10	
26	94111-08012	パネW 8	10	
27				適用号機 70****~
28				
29				
30	79936-B08-000	Nマーク ラベル	2	
31				
32				
33				
34				
35				
36				
37				
38				
39				
40				
41				
42				
43				
44				
45				

17.銘板 (安全)

1

2

3

4

5

6

7

8

9

10

11

12

13

17. 銘板 (安全)

SSA104DX

No.	部品番号	部品名	個数	備考
1	91193-003	バッテリー危険ラベル	1	
2	91193-006	オーガ危険ラベル (ヨコ)	3	
3	91193-008	後進危険ラベル	1	
4	91194-002	飛散警告ラベル	1	
5	91194-003	非常停止スイッチ警告ラベル	1	
6	91194-004	プロワ警告ラベル	1	
7	91194-005	発進警告ラベル	1	
8	91194-008	排気ガス警告ラベル (ヨコ)	1	
9	91195-001	マフラー注意ラベル	1	
10	91195-002	点検時注意ラベル	1	
11	91195-003	カバー注意ラベル	2	
12	91195-005	取扱説明書注意ラベル	1	
13	91195-006	発進注意ラベル	1	
14	※1	除雪フレーム (PL) Assy	1	
⑨-1		除雪フレーム COMP	1	※1 31500-B08-030L 適用号機 70****~
上部2	91193-006	オーガ危険ラベル (ヨコ)	1	※1 31200-B08-030L 適用号機 ~60***
15	※2	オーガサイドカバー L (PL) Assy	1	
⑨-12		オーガサイドカバー L	1	※2 38903-B27-100L 適用号機 70****~
上部2	91193-006	オーガ危険ラベル (ヨコ)	1	※2 38901-B08-000L 適用号機 ~60***
16	※3	オーガサイドカバー R (PL) Assy	1	
⑨-13		オーガサイドカバー R	1	※3 38904-B27-100L 適用号機 70****~
上部2	91193-006	オーガ危険ラベル (ヨコ)	1	※3 38902-B08-000L 適用号機 ~60***
17	※4	シュータ 900 (PL) Assy	1	
⑨-2		シュータ 900 COMP	1	※4 33200-B08-000L 適用号機 70****~
上部4	91194-002	飛散警告ラベル	1	※4 33100-B08-000L 適用号機 ~60***
18	33200-B08-000L	カートリッジカバー (PL) Assy	1	
⑨-1	33200-A90-033	カートリッジカバー COMP	1	
上部6	91194-004	プロワ警告ラベル	1	
19	42700-B08-100L	サイドビーム L (PL) Assy	1	
⑨-9	42700-B08-102	サイドビーム L COMP	1	
上部11	91195-003	カバー注意ラベル	1	
20	43200-B08-000L	サイドビーム R前 (PL) Assy	1	
⑨-10	43200-B08-001	サイドビーム R前 COMP	1	
上部8	91194-008	排気ガス警告ラベル (ヨコ)	1	
上部11	91195-003	カバー注意ラベル	1	
21	48300-B08-000L	ボンネット (PL) Assy	1	
⑨-1	48300-B08-031	ボンネット COMP	1	
上部9	91195-001	マフラー注意ラベル	1	
22	48700-B08-200L	リヤカバー (PL) Assy	1	
⑨-8	48700-B08-252	リヤカバー COMP	1	
上部3	91193-008	後進危険ラベル	1	
上部7	91194-005	発進警告ラベル	1	
23	47200-B08-200L	メンテナンスカバー (PL) Assy	1	
⑨-19	47200-B08-230	メンテナンスカバー COMP	1	
上部5	91194-003	非常停止スイッチ警告ラベル	1	
上部10	91195-002	点検時注意ラベル	1	
上部12	91195-005	取扱説明書注意ラベル	1	
24	79902-B08-700L	パネルマーク B (PL) Assy	1	
⑨-2	79902-B08-730	パネルマーク B	1	
上部13	91195-006	発進注意ラベル	1	
25	91890-055B24RL	バッテリー 55B24R (PL) Assy	1	
⑨-8	91890-055B24R	バッテリー 55B24R	1	
上部1	91193-003	バッテリー危険ラベル	1	