

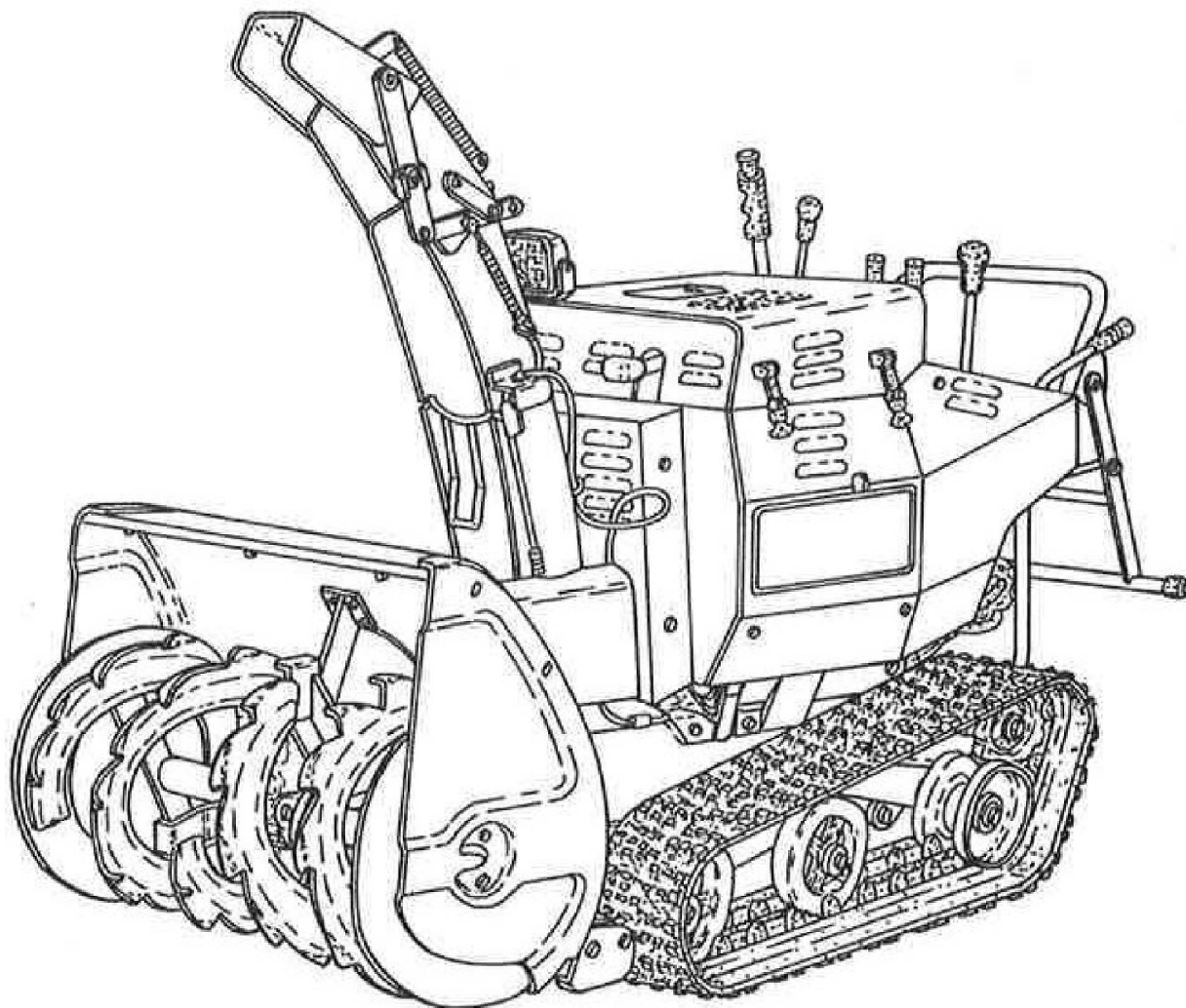
和同除雪機

SS80H

SS90H

SS90RH

パーツリスト



注意: YSR80Hは全くの別機種となります。
また、SS80H-EはYSR80H-Eのパーツリストを参照願います。

2020年 3月 11日 統合版
2022年11月 21日 修正

'96 S S 80H, S S 90H, S S 90R H

和同除雪機

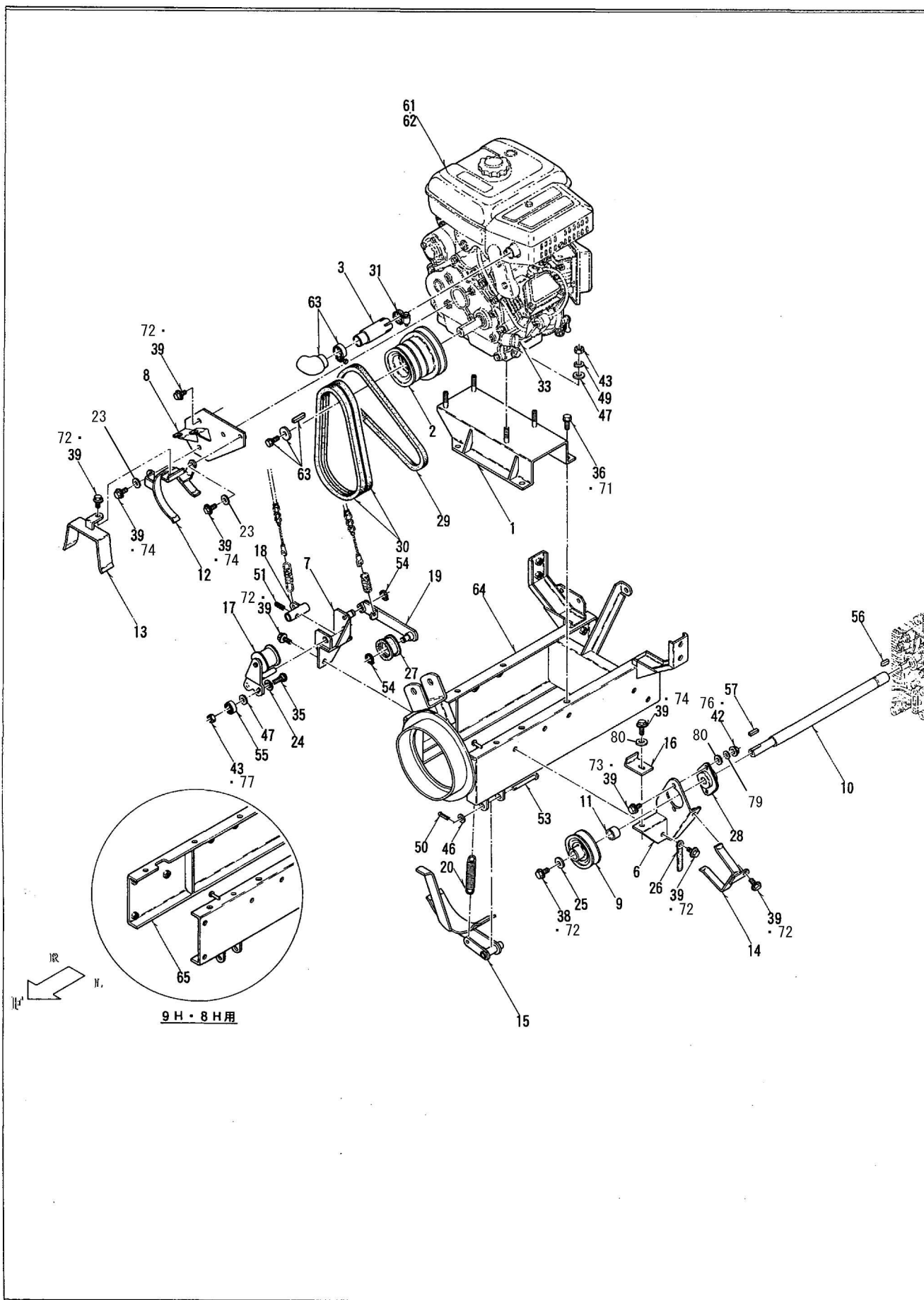
部品ご注文について

1. 部品をご注文の際、型式、機体番号、品番、品名、個数等を連絡下さい。
2. 部品は必ず純正部品をご使用願います。
(市販の類似品を使用されると早期破損などの原因となります)
3. 本部品表は改良のため予告なく変更することがあります。
4. 警告ラベルが、損傷したときは、出来るだけ早く、10. 銘板 (安全) を参照にして、ご注文し貼り替えして下さい。

目次

SS 90RH・90H・80H

| (ブロック) | (ページ) |
|---------------------------|---------|
| 1. エンジン・本体フレーム関係 ----- | 2 ~ 3 |
| 2. ミッション・クローラフレーム関係 ----- | 4 ~ 5 |
| 3. 除雪フレーム・シュータ関係 ----- | 6 ~ 7 |
| 4. 除雪伝達関係 ----- | 8 ~ 9 |
| 5. カバー関係 ----- | 10 ~ 11 |
| 6. コントロールパネル関係 ----- | 12 ~ 13 |
| 7. レバー関係 ----- | 14 ~ 15 |
| 8. 油圧レバー関係 ----- | 16 ~ 17 |
| 9. シュータレバー関係 ----- | 18 ~ 19 |
| 10. 銘板 (安全) 関係 ----- | 20 ~ 21 |



1. エンジン・本体フレーム関係

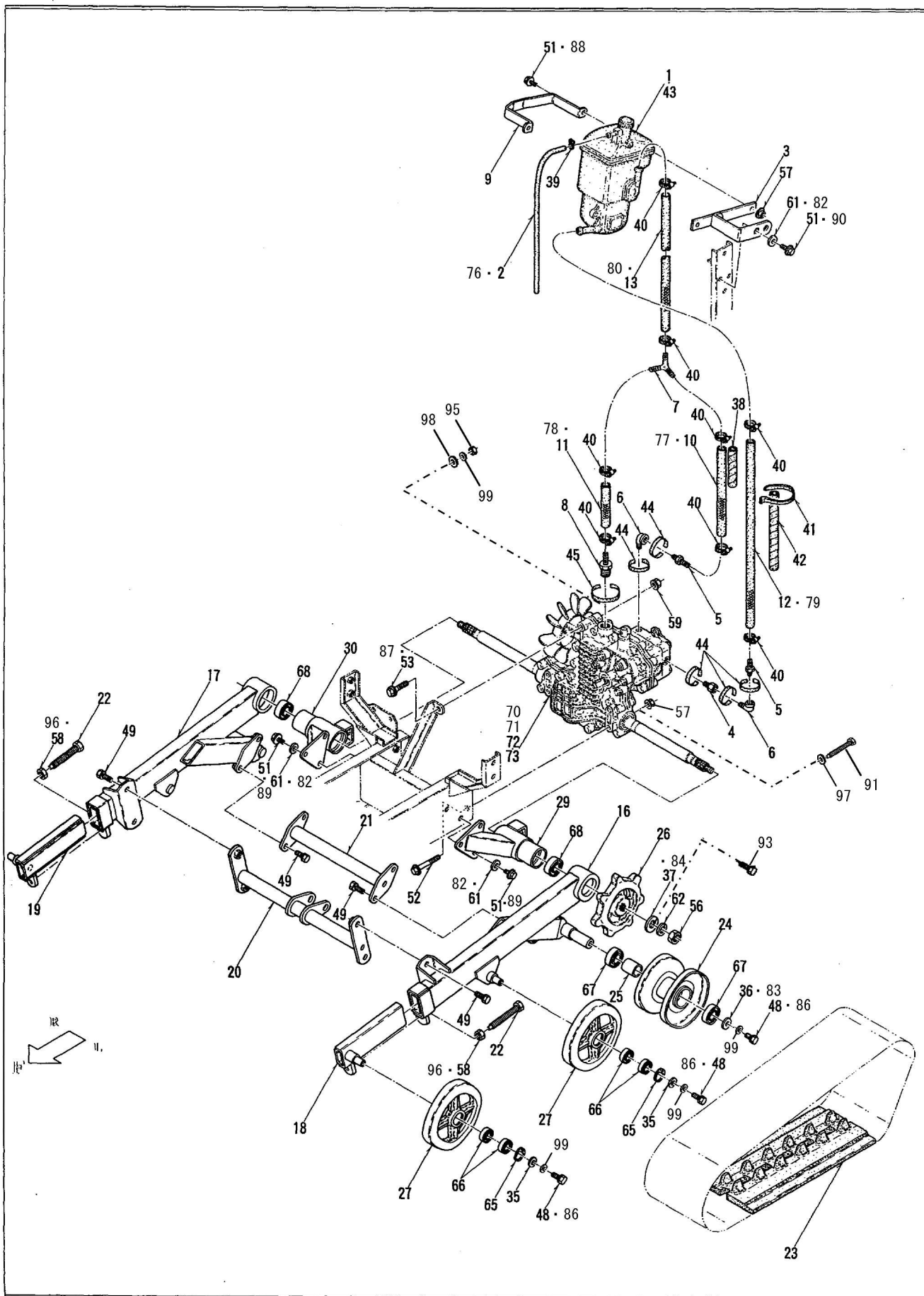
SS 90RH・90H・80H

| パーツ | 品番 | 品名 | 数量 | 備考 | パーツ | 品番 | 品名 | 数量 | 備考 |
|-----|---------------|-----------------------------------|-----|-------|-----|---------------|----------------|----|---------|
| 1 | 02100-B10-001 | エンジンベース COMP | 1 | | 51 | 94319-60025 | スプリングピン 6x25 | 1 | |
| 2 | 02901-B10-000 | エンジンブーリー | 1 | | 52 | | | | |
| 3 | 02902-B10-000 | EXパイプ | 1 | | 53 | 94330-0807010 | バルブアタマピン 8x70 | 1 | |
| 4 | | | | | 54 | 94510-15080 | Cバルブメタ 15 | 2 | |
| 5 | | | | | 55 | 96105-06200 | ベアリング 6200UU | 1 | |
| 6 | 61100-B10-000 | カウンタプラケット COMP | 1 | | 56 | 97112-020241 | キー 5x5x20RR | 1 | |
| 7 | 61200-B10-001 | テンションプラケット COMP | 1 | | 57 | 97113-025041 | キー 6x6x25S | 1 | |
| 8 | 61300-B10-001 | ベルトストッパープラケット COMP | 1 | | 58 | | | | |
| 9 | 63901-B08-000 | Vブーリー 80B-20 | 1 | | 59 | | | | |
| 10 | 64100-B10-000 | カウンタシフト COMP | 1 | | 60 | | | | |
| 11 | 64901-B10-000 | カラ- 20x16 | 1 | | 61 | 01001-B10-000 | エンジン GA280SEJW | 1 | 9RH・9H用 |
| 12 | 65100-B10-000 | エンジンベルトストッパー A COMP | 1 | | 62 | 01001-B11-000 | エンジン GA240SEJW | 1 | 8H用 |
| 13 | 65200-B10-000 | エンジンベルトストッパー B COMP | 1 | | 63 | | エンジン部品 | | |
| 14 | 65300-B10-000 | カウンタベルトストッパー COMP | 1 | | 64 | 41100-B10-001 | 本体フレーム COMP | 1 | 9RH用 |
| 15 | 65400-B10-001 | プロワブレイキ COMP | 1 | | 65 | 41100-B09-002 | 本体フレーム COMP | 1 | 9H・8H用 |
| 16 | 65901-B10-000 | プロワベルトストッパー | 1 | | 66 | | | | |
| 17 | 66100-B10-001 | オーガクラッチアーム COMP | 1 | | 67 | | | | |
| 18 | 66200-B10-000 | アームボス COMP | 1 | | 68 | | | | |
| 19 | 66300-B10-000 | 走行クラッチアーム COMP | 1 | | 69 | | | | |
| 20 | 91905-M03-000 | コイルスプリング | 1 | | 70 | | | | |
| 21 | | | | | 71 | 93000-1002014 | バネコガ 9B10X20 | 4 | ※ 1 |
| 22 | | | | | 72 | 93000-0802014 | バネコガ 9B8X20 | 8 | ※ 1 |
| 23 | 91251-0820231 | 丸座金 8x20x2.3 | 2 | ※ 1 | 73 | 92000-0802017 | 7T)コガ 9B8X20 | 2 | ※ 1 |
| 24 | 91251-1525231 | 丸座金 15x25x2.3 | 1 | ※ 2 | 74 | 93000-0802514 | バネコガ 9B10X25 | 3 | ※ 1 |
| 25 | 91251-0830321 | 丸座金 8x30x3.2 | 1 | | 75 | | | | |
| 26 | 91331-080801 | コードクランプ 8x80 | 1 | | 76 | 94003-08411 | コガ 9N8 | 2 | ※ 1 |
| 27 | 91611-1545201 | テンションブーリー YTPS50-15 | 1 | | 77 | 94002-10410 | フランジ N10 | 1 | ※ 1 |
| 28 | 91632-204450 | ヒシフランジエット ASPFL204 | 1 | | 78 | | | | |
| 29 | 91651-0209029 | オレンジベルト LB29 | 1 | | 79 | 94111-08012 | バネW8 | 2 | ※ 1 |
| 30 | 91651-0209034 | オレンジベルト LB34 | 2 | | 80 | 94101-08010 | ミカキW8 | 3 | ※ 1 |
| 31 | 91323-032 | 自在バンド 32 | 1 | ※ 2 | 81 | | | | |
| 32 | | | | | 82 | | | | |
| 33 | 91921-05305 | エンジンオイル 5W-30(SC) | 0.9 | エンジン用 | 83 | | | | |
| 34 | | | | | 84 | | | | |
| 35 | 92600-1002514 | カクネB 10x25 | 1 | | 85 | | | | |
| 36 | 93000-1002017 | コガクネB 10x20(7T) | 4 | ※ 2 | 86 | | | | |
| 37 | | | | | 87 | | | | |
| 38 | 93100-0801617 | フランジB 8x16 | 1 | ※ 2 | 88 | | | | |
| 39 | 93100-0802017 | フランジB 8x20 | 12 | ※ 2 | 89 | | | | |
| 40 | | | | | 90 | | | | |
| 41 | | | | | 91 | | | | |
| 42 | 94002-08410 | フランジN 8 | 2 | ※ 2 | 92 | | | | |
| 43 | 94003-10412 | コガクN 10(2) | 5 | | 93 | | | | |
| 44 | | →機体番号 ~05****(4個使用)、06****~(5個使用) | | | 94 | | | | |
| 45 | | | | | 95 | | | | |
| 46 | 94101-08010 | ミカキW 8 | 1 | | 96 | | | | |
| 47 | 94101-10010 | ミカキW 10 | 5 | | 97 | | | | |
| 48 | | | | | 98 | | | | |
| 49 | 94111-10012 | バネW 10 | 4 | | 99 | | | | |
| 50 | 94210-25150 | ワリピン 2.5x15 | 1 | | 100 | | | | |

備考欄の※ 1、2は適用号機を表しています。

※ 1 : 機体番号 ~50****

※ 2 : 機体番号 60****~



2. ミッション・クローラフレーム関係

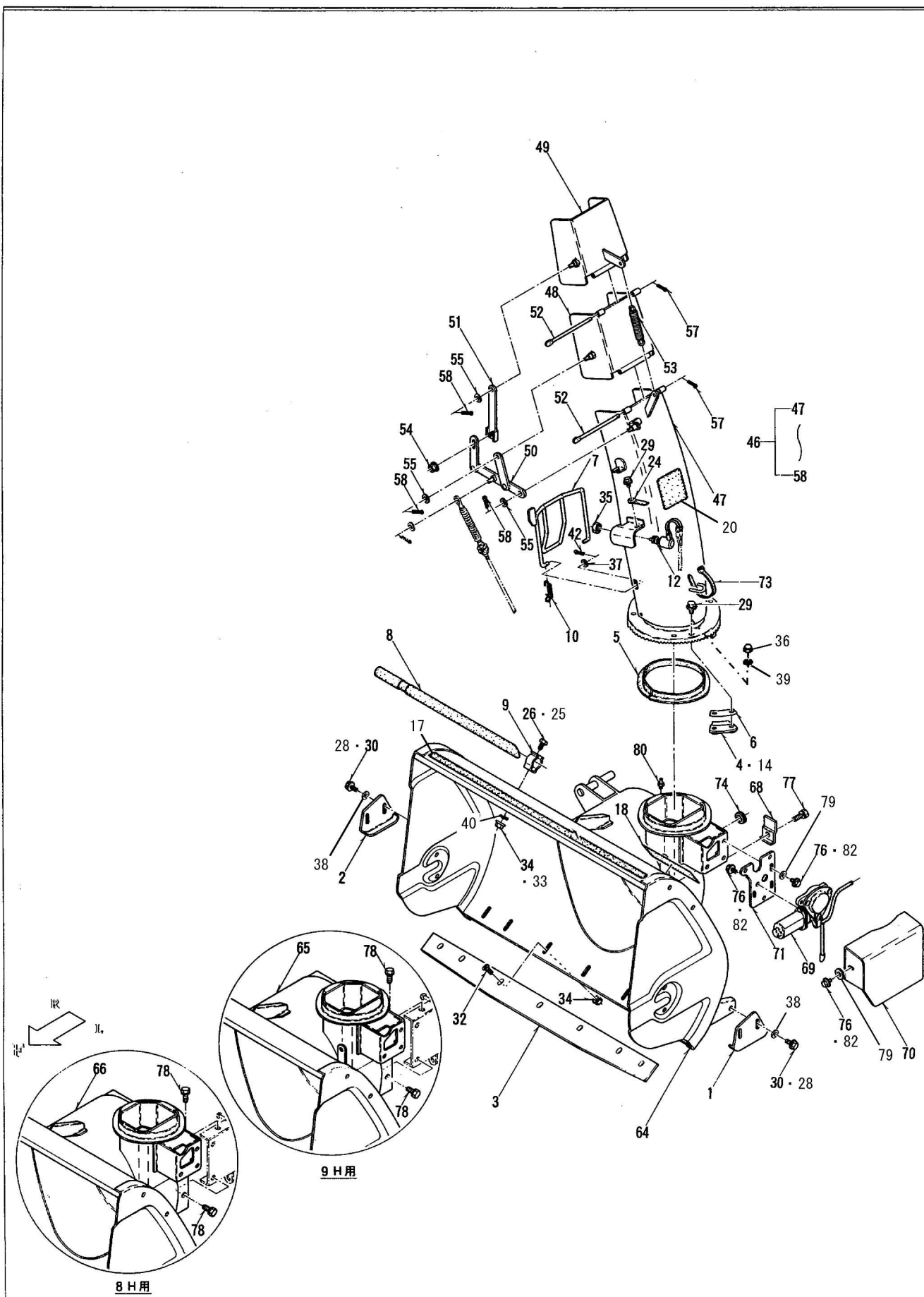
SS 90RH・90H・80H

| パーツ | 品番 | 品名 | 数量 | 備考 | パーツ | 品番 | 品名 | 数量 | 備考 |
|-----|---------------|---------------------|----|--------|-----|---------------|------------------|----|--------|
| 1 | 11908-A96-000 | オイルタンク | 1 | | 51 | 93100-0802017 | フランジB 8x20 | 10 | ※2 |
| 2 | 91542-0805003 | ホース 8x500 | 1 | ※2 | 52 | 93100-0807017 | フランジB 8x70 | 4 | ※2 |
| 3 | 16100-B10-001 | サブタンクステー COMP | 1 | | 53 | 93300-1005017 | フランジB 10x1.25x50 | 1 | ※2 |
| 4 | 16901-B10-000 | メスオスジョイント 1/4 | 1 | | 54 | | | | |
| 5 | 16914-B07-000 | ホース口 PT 1/4x12 | 2 | | 55 | | | | |
| 6 | 16915-B07-000 | ストリートエルボ PT 1/4 | 2 | | 56 | 94001-14411 | N 14 | 2 | ※2 |
| 7 | 16916-B07-000 | Y型ホースツギ L30-13 | 1 | | 57 | 94002-08410 | フランジN 8 | 6 | ※2 |
| 8 | 16921-B07-001 | ホース口 PT 3/4x13.5 | 1 | | 58 | 94003-12412 | コガタN 12(2) | 2 | ※2 |
| 9 | 16923-B07-000 | バンド | 1 | | 59 | 94006-10410 | フランジN 10x1.25 | 1 | ※2 |
| 10 | 91542-1302501 | ホース 13x250 | 1 | ※2 | 60 | | | | |
| 11 | 91542-1301201 | ホース 13x120 | 1 | ※2 | 61 | 94101-08015 | ダイヤルW 8 | 8 | ※2 |
| 12 | 91542-1305501 | ホース 13x550 | 1 | ※2 | 62 | 94111-14012 | パネW 14 | 2 | ※2 |
| 13 | 91542-1308001 | ホース 13x800 | 1 | ※2 | 63 | | | | |
| 14 | | | | | 64 | | | | |
| 15 | | | | | 65 | 94520-35080 | C7ナット 35 | 4 | |
| 16 | 21100-B10-001 | クローラフレーム L COMP | 1 | | 66 | 96105-06003 | ベアリング 6003UU | 8 | |
| 17 | 21200-B10-001 | クローラフレーム R COMP | 1 | | 67 | 96105-06005 | ベアリング 6005UU | 4 | |
| 18 | 21300-B10-000 | スライドフレーム L COMP | 1 | | 68 | 96105-06204 | ベアリング 6204UU | 2 | |
| 19 | 21400-B10-000 | スライドフレーム R COMP | 1 | | 69 | | | | |
| 20 | 21500-B10-000 | フロントブリッジ COMP | 1 | | 70 | 10001-B10-000 | ミッション SB-8H ※1 | 1 | 9RH用 |
| 21 | 21600-B10-000 | リヤブリッジ COMP | 1 | | 71 | 10001-B09-000 | ミッション SB-8HV ※1 | 1 | 9H・8H用 |
| 22 | 21901-B10-000 | テンションボルト | 2 | | 72 | 10001-B10-030 | ミッション SB-8H ※2 | 1 | 9RH用 |
| 23 | 23901-A31-001 | ゴムクローラ (200x27x72) | 2 | | 73 | 10001-B09-030 | ミッション SB-8HV ※2 | 1 | 9H・8H用 |
| 24 | 26100-A09-000 | リヤホイール COMP | 2 | | 74 | | | | |
| 25 | 26901-A71-000 | カラー 25x36 | 2 | | 75 | | | | |
| 26 | 26901-B07-001 | ドライブプロケット | 2 | | 76 | 11909-A96-000 | コムホース8X500 | 1 | ※1 |
| 27 | 26902-A02-000 | フロントホイール | 4 | | 77 | 16913-B08-000 | ホース 12X250 | 1 | ※1 |
| 28 | | | | | 78 | 16914-B08-000 | ホース 12X120 | 1 | ※1 |
| 29 | 41200-B10-000 | アックスサポート L COMP | 1 | | 79 | 16916-B08-000 | ホース 12X550 | 1 | ※1 |
| 30 | 41300-B10-000 | アックスサポート R COMP | 1 | | 80 | 16917-B08-000 | ホース 12X400 | 1 | ※1 |
| 31 | | | | | 81 | | | | |
| 32 | | | | | 82 | 91251-0825231 | 丸座金 8X25X3.2 | 8 | ※1 |
| 33 | | | | | 83 | 91251-1030321 | 丸座金 10X30X3.2 | 2 | ※1 |
| 34 | | | | | 84 | 91251-1030451 | 丸座金 10X30X4.5 | 2 | ※1 |
| 35 | 91251-1025321 | 丸座金 10x25x3.2 | 4 | | 85 | | | | |
| 36 | 91251-1035451 | 丸座金 10x35x4.5 | 2 | ※2 | 86 | 92000-1002014 | コガタB10X20 | 6 | ※1 |
| 37 | 91251-1440451 | 丸座金 14x40x4.5 | 2 | ※2 | 87 | 92226-1005074 | コガタB10X50 | 1 | ※1 |
| 38 | 91580-1501001 | ブレーマ 15x100 | 1 | ※2 | 88 | 93000-0802014 | コガタハネB8X20 | 2 | ※1 |
| 39 | 91321-10 | ホースクリップ 10 | 1 | | 89 | 93000-0802017 | コガタハネB8X20(7T) | 6 | ※1 |
| 40 | 91323-019 | 自在バンド 19 | 8 | | 90 | 93000-0802514 | コガタハネB8X25 | 2 | ※1 |
| 41 | 91311-140 | リビートタイ RF140 | 1 | | 91 | 93022-0807014 | コガタハネB8X70 | 4 | ※1 |
| 42 | 91580-1502001 | ブレーマ 15x200 | 1 | | 92 | | | | |
| 43 | 91922-10304 | エンジンオイル 10W-30(CD級) | 2L | サブタンク用 | 93 | 93030-1003017 | コガタハネB10X30(7T) | 2 | ※1 |
| 44 | 91941-100 | シールテープ 100 | 5 | | 94 | | | | |
| 45 | 91941-150 | シールテープ 150 | 1 | | 95 | 94003-10411 | コガタN10 | 1 | ※1 |
| 46 | | | | | 96 | 94003-12411 | コガタN12 | 2 | ※1 |
| 47 | | | | | 97 | 94101-08010 | ミガキW8 | 4 | ※1 |
| 48 | 93000-1002017 | コガタハネB 10x20(7T) | 6 | ※2 | 98 | 94101-10010 | ミガキW10 | 1 | ※1 |
| 49 | 93000-1002517 | コガタハネB 10x25(7T) | 8 | | 99 | 94111-10012 | ハネW10 | 7 | ※1 |
| 50 | | | | | 100 | | | | |

備考欄の※1、2は適用号機を表しています。

※1：機体番号 ~50****

※2：機体番号 60****~



3. 除雪フレーム・シュータ関係

SS 90RH・90H・80H

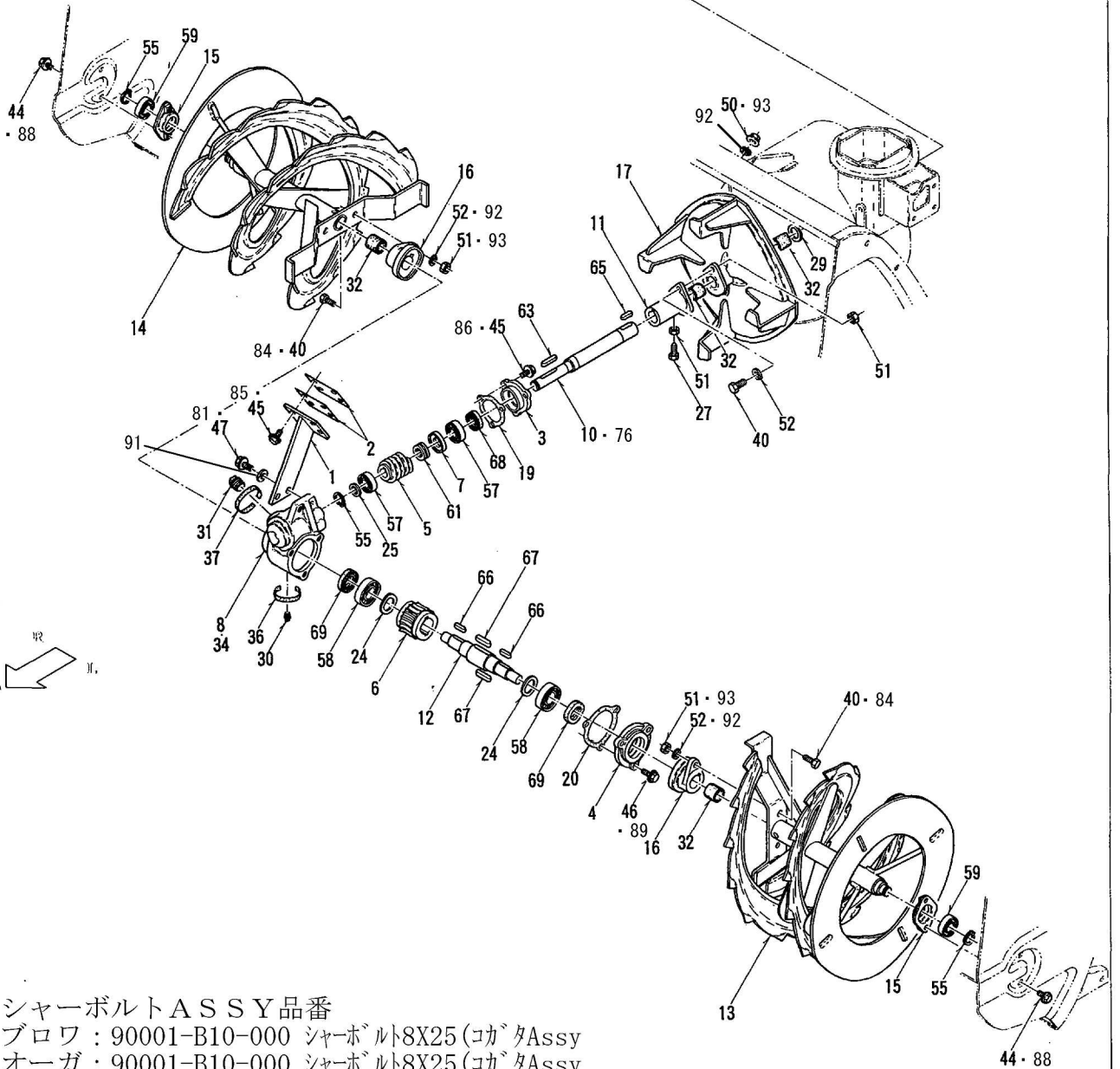
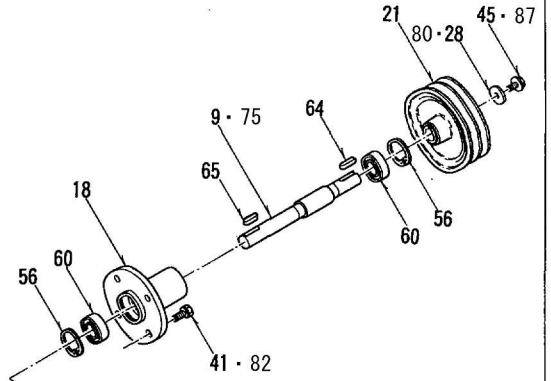
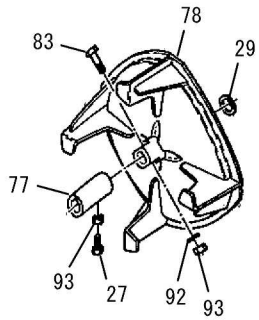
| パーツ | 品番 | 品名 | 数量 | 備考 | パーツ | 品番 | 品名 | 数量 | 備考 |
|-----|---------------|------------------|----|-----|-----|---------------|-------------------|----|---------|
| 1 | 31901-B02-100 | ソリ L | 1 | | 51 | 33500-B01-000 | デフレクタ B アーム COMP | 1 | |
| 2 | 31902-B02-100 | ソリ R | 1 | | 52 | 33903-B01-000 | シュータピン | 2 | |
| 3 | 31901-B10-000 | エッジ | 1 | | 53 | 33904-B01-003 | コイルスプリング 19.7×127 | 1 | |
| 4 | 33600-B01-000 | シュータクランプ COMP | 3 | ※ 2 | 54 | 94002-08410 | フランジN 8 | 1 | |
| 5 | 33902-B01-000 | シュータシート | 1 | | 55 | 94101-08010 | ミガキW 8 | 3 | |
| 6 | 33905-B01-000 | クランプシム 0.6 (調整) | 6 | | 56 | | | | |
| 7 | 37100-A75-001 | セーフティガード COMP | 1 | | 57 | 94210-20150 | ワリピン 2×15 | 2 | |
| 8 | 39901-A65-001 | 雪かき棒 | 1 | | 58 | 94210-25150 | ワリピン 2.5×15 | 3 | |
| 9 | 39902-A65-001 | 止め金具 | 2 | | 59 | | | | |
| 10 | 91601-A65-000 | コイルスプリング 10×50 | 1 | | 60 | | | | |
| 11 | | | | | 61 | | | | |
| 12 | 83100-A65-000 | ガードスイッチ | 1 | | 62 | | | | |
| 13 | | | | | 63 | | | | |
| 14 | 33600-B02-000 | シュータクランプ COMP | 3 | ※ 1 | 64 | 31100-B10-006 | 除雪フレーム COMP | 1 | 9RH用 |
| 15 | | | | | 65 | 31100-B09-003 | 除雪フレーム COMP | 1 | 9H用 |
| 16 | | | | | 66 | 31100-B11-004 | 除雪フレーム COMP | 1 | 8H用 |
| 17 | 79909-A75-001 | 除雪部注意マーク | 1 | ※ 1 | 67 | | | | |
| 18 | 79910-A75-001 | 安全ベルト交換マーク | 1 | | 68 | 31902-B10-000 | ローリングガイド | 3 | 9RH用 |
| 19 | 79912-A75-000 | オーガ安全マーク | 1 | ※ 1 | 69 | 82100-B10-000 | シュータモータ Assy | 1 | 9RH・9H用 |
| 20 | 91806-A58-002 | プロワ安全マーク | 1 | ※ 1 | 70 | 48800-B01-100 | モーターカバー COMP | 1 | 9RH・9H用 |
| 21 | | | | | 71 | 89902-B01-000 | モータープレート | 1 | 9RH・9H用 |
| 22 | | | | | 72 | | | | |
| 23 | | | | | 73 | 91311-140 | リビートタイ RF140 | 1 | 9RH・9H用 |
| 24 | 91331-060451 | コードクランプ 6×45 | 1 | | 74 | 91351-1142115 | ゴムブーツ BSC-13 | 1 | 9RH・9H用 |
| 25 | 92215-0801574 | コガタB8X15 | 2 | ※ 1 | 75 | | | | |
| 26 | 92200-0801617 | コガタB 8×16(7T) | 2 | ※ 2 | 76 | 93100-0601617 | フランジB 6×16 ※ 2 | 9 | 9RH・9H用 |
| 27 | 92912-0801214 | ハネB6X12 | 1 | ※ 1 | 77 | 93000-1002517 | コガタハネB 10×25(7T) | 3 | 9RH用 |
| 28 | 93020-0802014 | コガタハネB8X20 | 4 | ※ 1 | 78 | 93000-1002017 | コガタハネB 10×20(7T) | 6 | 9H・8H用 |
| 29 | 93100-0601217 | フランジB 6×12 | 7 | ※ 2 | 79 | 94101-06010 | ミガキW6 ※ 1 | 6 | 9RH・9H用 |
| 30 | 93100-0802017 | フランジB 8×20 | 4 | ※ 2 | 80 | 96381-20000 | グリスノックル A-MT6×1 | 3 | 9RH用 |
| 31 | | | | | 81 | | | | |
| 32 | 93600-0801614 | サテコネジ 8×16 | 7 | | 82 | 92915-0601514 | ハネB6X15 ※ 1 | 9 | 9RH・9H用 |
| 33 | 94003-08411 | コガタN8 | 2 | ※ 1 | 83 | | | | |
| 34 | 94002-08410 | フランジN 8 | 9 | | 84 | | | | |
| 35 | 94005-12412 | コガタN 12×1.25(2) | 1 | | 85 | | | | |
| 36 | 94021-06411 | フクロN6 | 6 | ※ 1 | 86 | | | | |
| 37 | 94101-06010 | ミガキW 6 | 2 | | 87 | | | | |
| 38 | 94101-08010 | ミガキW8 | 4 | ※ 1 | 88 | | | | |
| 39 | 94111-06012 | ハネW6 | 6 | ※ 1 | 89 | | | | |
| 40 | 94111-08012 | ハネW8 | 2 | ※ 1 | 90 | | | | |
| 41 | | | | | 91 | | | | |
| 42 | 94210-20150 | ワリピン 2×15 | 2 | | 92 | | | | |
| 43 | | | | | 93 | | | | |
| 44 | | | | | 94 | | | | |
| 45 | | | | | 95 | | | | |
| 46 | 30001-B10-001 | 2段シュータ 600 Assy | 1 | 試 | 96 | | | | |
| 47 | 33100-B10-003 | シュータ COMP | 1 | | 97 | | | | |
| 48 | 33200-B01-202 | シュータデフレクタ A COMP | 1 | | 98 | | | | |
| 49 | 33300-B01-002 | シュータデフレクタ B COMP | 1 | | 99 | | | | |
| 50 | 33400-B01-001 | シュータリンク COMP | 1 | | 100 | | | | |

備考欄の※ 1、2は適用号機を表しています。

※ 1 : 機体番号 ~50****

※ 2 : 機体番号 60****~

適用号機 : ~50****



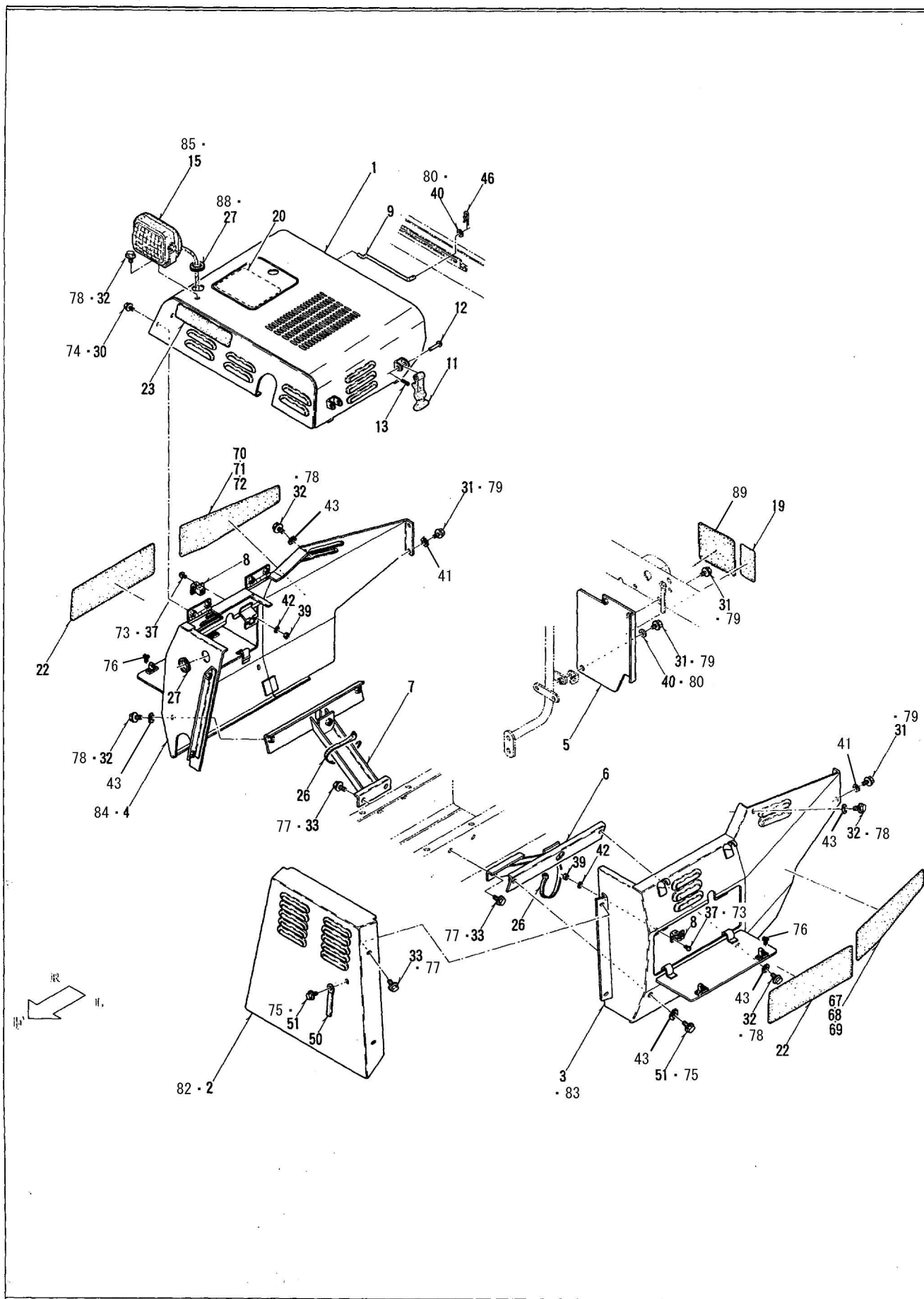
シャーボルトASSY品番
 ブロワ : 90001-B10-000 シャーボルト8X25(コタAssy)
 オーガ : 90001-B10-000 シャーボルト8X25(コタAssy)

4. 除雪伝達関係

SS 90RH・90H・80H

| パーツ | 品番 | 品名 | 数量 | 備考 | パーツ | 品番 | 品名 | 数量 | 備考 |
|-----|---------------|----------------------|-----|----------|-----|---------------|--------------------|----|-----|
| 1 | 31300-B01-000 | オーガキヤースサポート COMP | 1 | | 51 | 94003-08412 | コガタN 8(2) | 4 | ※ 4 |
| 2 | 31902-B01-000 | サポートシム 0.6 (調整用) | 3 | | 52 | 94111-08012 | バネW 8 | 3 | ※ 4 |
| 3 | 31904-A31-100 | オーガキヤースフタ A | 1 | | 53 | | | | |
| 4 | 31905-A31-100 | オーガキヤースフタ B | 1 | | 54 | | | | |
| 5 | 32901-A90-000 | ウォーム M3x2 | 1 | | 55 | 94510-20080 | Cアタメワ 20 | 3 | |
| 6 | 32902-A90-000 | ウォームネール M3x20 | 1 | | 56 | 94520-52080 | Cアタメワ 52 | 2 | |
| 7 | 32904-A31-000 | スラストカバー | 1 | | 57 | 96100-06004 | ベアリング 6004 | 2 | |
| 8 | 34901-B01-000 | オーガキヤース | 1 | | 58 | 96100-06006 | ベアリング 6006 | 2 | |
| 9 | 34901-B10-030 | プロワ軸 | 1 | ※ 4 | 59 | 96105-06004 | ベアリング 6004UU | 2 | |
| 10 | 34902-B10-030 | オーガ入軸 | 1 | ※ 4 | 60 | 96105-06205 | ベアリング 6205UU | 2 | |
| 11 | 36200-B01-002 | プロワシャフトランジ COMP | 1 | ※ 4 | 61 | 96200-251104 | スラストベアリング 51104 | 1 | |
| 12 | 34903-B01-000 | オーガ軸 | 1 | | 62 | | | | |
| 13 | 35100-B10-003 | オーガ L COMP | 1 | | 63 | 97113-038241 | キー 6x6x38RR | 1 | |
| 14 | 35200-B10-003 | オーガ R COMP | 1 | | 64 | 97114-035141 | キー 7x7x35SR | 1 | |
| 15 | 35400-B01-000 | ベアリングケース A COMP | 2 | | 65 | 97114-030241 | キー 7x7x30RR | 2 | |
| 16 | 35901-B01-000 | オーガシャフトランジ | 2 | | 66 | 97115-028241 | キー 8x7x28RR | 2 | |
| 17 | 36300-B01-001 | プロワ COMP | 1 | ※ 4 | 67 | 97116-048241 | キー 10x8x48RR | 2 | |
| 18 | 36100-B10-000 | プロワ軸ハウジング COMP | 1 | | 68 | 98251-2503807 | シール 25387 | 1 | |
| 19 | 39901-A31-001 | オーガキヤースパッキン A | 1 | | 69 | 98251-3004508 | シール 30458 | 2 | |
| 20 | 39902-A31-001 | オーガキヤースパッキン B | 1 | | 70 | | | | |
| 21 | 63901-B10-000 | Vブーリー 151B-2x25 | 1 | | 71 | | | | |
| 22 | | | | | 72 | | | | |
| 23 | | | | | 73 | | | | |
| 24 | 91302-A31-000 | 丸座金 30x42x2 | 2 | | 74 | | | | |
| 25 | 91912-A05-001 | 丸座金 20x30x2 | 1 | | 75 | 34901-B10-000 | プロワ軸 | 1 | ※ 3 |
| 26 | | | | | 76 | 34902-B10-000 | オーガ軸 | 1 | ※ 3 |
| 27 | 91212-0820147 | コガタオシB 8x20(120°・7T) | 1 | | 77 | 34903-B10-000 | オーガジョイント | 1 | ※ 3 |
| 28 | 91251-0835451 | 丸座金 8x35x4.5 | 1 | ※ 2 | 78 | 36100-B01-001 | プロワCOMP | 1 | ※ 3 |
| 29 | 91251-2535321 | 丸座金 25x35x3.2 | 1 | | 79 | | | | |
| 30 | 91555-0141 | ブラグ PT 1/8 | 1 | | 80 | 91251-0835321 | 丸座金 8x35x3.2 | 1 | ※ 1 |
| 31 | 91555-0641 | ブラグ PT 3/4 | 1 | | 81 | 92425-1002577 | コガタB10X1.25X25(7T) | 2 | ※ 1 |
| 32 | 91646-2525R | ブッシュ BM2525FS | 4 | | 82 | 93025-1002514 | コガタB10X25 | 4 | ※ 1 |
| 33 | | No32 ※3:2個、※4:4個使用 | | | 83 | 92222-0804577 | コガタB8X45(7T) | 1 | ※ 3 |
| 34 | 91931-090 | キヤオイル #90 | 0.2 | オーガキヤース用 | 84 | 92225-0802574 | コガタB8X25 | 2 | ※ 1 |
| 35 | | | | | 85 | 92220-0802077 | コガタB8X20(7T) | 4 | ※ 1 |
| 36 | 91941-050 | シールテープ 50 | 1 | | 86 | 93020-0802017 | コガタハネB8X20(7T) | 3 | ※ 1 |
| 37 | 91941-150 | シールテープ 150 | 1 | | 87 | 93020-0802014 | コガタハネB8X20 | 1 | ※ 1 |
| 38 | | | | | 88 | 93015-0801514 | コガタハネB8X15 | 4 | ※ 1 |
| 39 | | | | | 89 | 93025-0802517 | コガタハネB8X25(7T) | 3 | ※ 1 |
| 40 | 92201-0802514 | コガタB 8x25 | 3 | ※ 2 | 90 | | | | |
| 41 | 93000-1002517 | コガタバネB 10x25(7T) | 4 | ※ 2 | 91 | 94111-10012 | ハネW10 | 2 | ※ 1 |
| 42 | | | | | 92 | 94111-08012 | ハネW8 | 7 | ※ 3 |
| 43 | | | | | 93 | 94003-08411 | コガタN8 | 8 | ※ 3 |
| 44 | 93100-0801617 | フランジB 8x16 | 4 | ※ 2 | 94 | | | | |
| 45 | 93100-0802017 | フランジB 8x20 | 8 | ※ 2 | 95 | | | | |
| 46 | 93100-0802517 | フランジB 8x25 | 3 | ※ 2 | 96 | | | | |
| 47 | 93300-1002517 | フランジB 10x1.25x25 | 2 | ※ 2 | 97 | | | | |
| 48 | | | | | 98 | | | | |
| 49 | | | | | 99 | | | | |
| 50 | 94002-08410 | フランジN 8 | 4 | ※ 4 | 100 | | | | |

備考欄の※ 1、2は適用号機を表しています。 ※ 1 : 機体番号 ~50****
 ※ 2 : 機体番号 60****~
 ※ 3 : 機体番号 ~40****
 ※ 4 : 機体番号 50****~



5. カバー関係

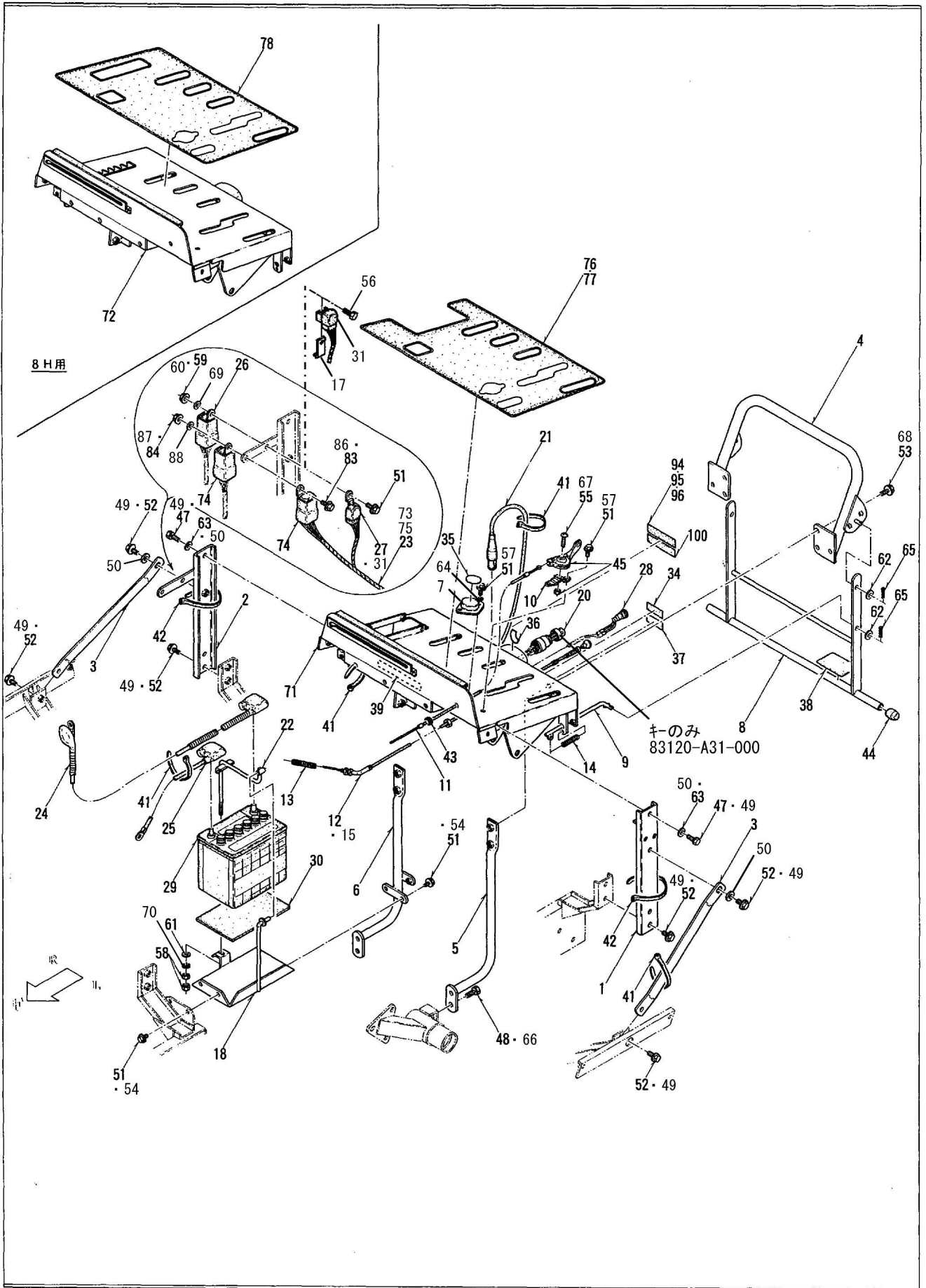
SS 90RH・90H・80H

| パーツ | 品番 | 品名 | 数量 | 備考 | パーツ | 品番 | 品名 | 数量 | 備考 |
|-----|---------------|------------------|-----|---------|-----|---------------|---------------|-----|---------|
| 1 | 48100-B10-002 | ボンネット COMP | 1 | | 51 | 93100-0801617 | フランジB 8x16 ※2 | 2 | 9RH・9H用 |
| 2 | 48200-B10-130 | フロントカバー COMP | 1 | ※2 | 52 | | | | |
| 3 | 48300-B10-130 | サイドカバー L COMP | 1 | ※2 | 53 | | | | |
| 4 | 48400-B10-130 | サイドカバー R COMP | 1 | ※2 | 54 | | | | |
| 5 | 48500-B10-000 | リアカバー COMP | 1 | | 55 | | | | |
| 6 | 48600-B10-000 | サイドカバーステー L COMP | 1 | | 56 | | | | |
| 7 | 48700-B10-000 | サイドカバーステー R COMP | 1 | | 57 | | | | |
| 8 | 48800-B10-000 | ローラーキャッチ C-128 | 4 | | 58 | | | | |
| 9 | 48901-B10-000 | ボンネットステー | 1 | | 59 | | | | |
| 10 | | | | | 60 | | | | |
| 11 | 91703-A53-000 | カバーフードキャッチ | 2 | | 61 | | | | |
| 12 | 91704-A53-000 | マルチタマピン | 2 | | 62 | | | | |
| 13 | 91705-A53-000 | ワリピン | 2 | | 63 | | | | |
| 14 | | | | | 64 | | | | |
| 15 | 83200-B10-000 | ライト(12V・23W | 1 | ※2 | 65 | | | | |
| 16 | 91821-008 | 電球12V23W | (1) | 交換用 | 66 | | | | |
| 17 | | | | | 67 | 79912-B10-000 | 試験マーク L | 1 | 9RH用 |
| 18 | | | | | 68 | 79912-B09-000 | 試験マーク L | 1 | 9H用 |
| 19 | 79906-B10-001 | 試験マーク | 1 | | 69 | 79912-B11-000 | 試験マーク L | 1 | 8H用 |
| 20 | 79908-B10-030 | メンテナンスマーク | 1 | ※2 | 70 | 79913-B10-000 | 試験マーク R | 1 | 9RH用 |
| 21 | | | | | 71 | 79913-B09-000 | 試験マーク R | 1 | 9H用 |
| 22 | 79914-B10-000 | ワドサイドマーク | 2 | | 72 | 79913-B11-000 | 試験マーク R | 1 | 8H用 |
| 23 | 91831-A26-000 | WADOマーク B | 1 | | 73 | 93510-0401004 | ナベコネジ 4X10 | 8 | ※1 |
| 24 | | | | | 74 | 93112-0601274 | フランジ B6X12 | 4 | ※1 |
| 25 | | | | | 75 | 93015-0801514 | コカタハネB8X15 ※1 | 6 | 9RH・9H用 |
| 26 | 91311-250 | リビタイ RF250 | 2 | | 76 | 93205-0300514 | ハネナベコネジ 3x5 | 8 | ※1 |
| 27 | 91351-1203020 | ゴムワシユ BSE-2 | 2 | | 77 | 93020-0802014 | コカタハネB8X20 | 8 | ※1 |
| 28 | | | | | 78 | 93015-0801514 | コカタハネB8X15 | 6 | ※1 |
| 29 | | | | | 79 | 92915-0601514 | ハネB6X15 | 7 | ※1 |
| 30 | 93100-0601217 | フランジB 6x12 | 4 | ※2 | 80 | 91251-0620231 | 丸座金6X20X2.3 | 2 | ※1 |
| 31 | 93100-0601617 | フランジB 6x16 | 7 | ※2 | 81 | | | | |
| 32 | 93100-0801617 | フランジB 8x16 | 6 | ※2 | 82 | 48200-B10-001 | フロントカバー-COMP | 1 | ※1 |
| 33 | 93100-0802017 | フランジB 8x20 | 8 | ※2 | 83 | 48300-B10-003 | サイドカバー-L COMP | 1 | ※1 |
| 34 | | | | | 84 | 48400-B10-002 | サイドカバー-R COMP | 1 | ※1 |
| 35 | | | | | 85 | 89200-B10-000 | ライト(12V 15W | 1 | ※1 |
| 36 | | | | | 86 | 83610-A26-000 | バルブ 12V 15W | (1) | 交換用 |
| 37 | 93500-0401014 | ナベコネジ 4x10 | 8 | ※2 | 87 | | | | |
| 38 | | | | | 88 | 79908-B10-001 | メンテナンスマーク | 1 | ※1 |
| 39 | 94001-04412 | N 4(2 | 8 | | 89 | 79908-A75-000 | 使用注意マーク | 1 | ※1 |
| 40 | 94101-06015 | ダイヤルW 6 | 2 | ※2 | 90 | | | | |
| 41 | 94101-06010 | ミガキW6 | 4 | ※1 | 91 | | | | |
| 42 | 94111-04012 | バネW 4 | 8 | | 92 | | | | |
| 43 | 94101-08010 | ミガキW8 | 6 | ※1 | 93 | | | | |
| 44 | | | | | 94 | | | | |
| 45 | | | | | 95 | | | | |
| 46 | 94251-060111 | スナップピン A6x1.8 | 1 | | 96 | | | | |
| 47 | | | | | 97 | | | | |
| 48 | | | | | 98 | | | | |
| 49 | | | | | 99 | | | | |
| 50 | 91331-080801 | コードクランプ 8x80 | 1 | 9RH・9H用 | 100 | | | | |

備考欄の※1、2は適用号機を表しています。

※1：機体番号 ~50****

※2：機体番号 60****~



6. コントロールパネル関係

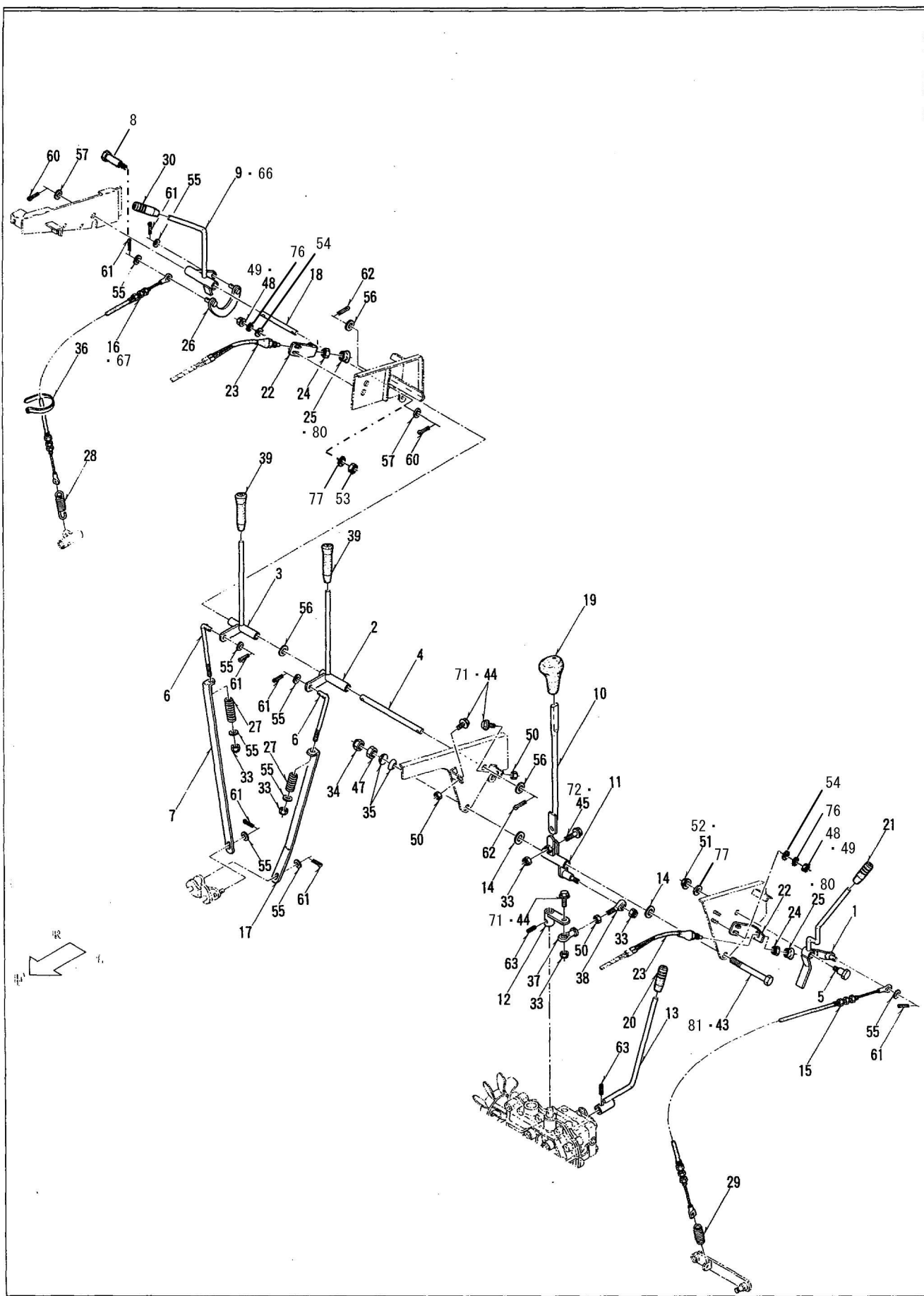
SS 90RH・90H・80H

| パーツ | 品番 | 品名 | 個数 | 備考 | パーツ | 品番 | 品名 | 個数 | 備考 |
|-----|---------------|-------------------------------|----|-----|-----|---------------|----------------|-----|--------------------|
| 1 | 41400-B10-000 | パネルブACKET L COMP | 1 | | 51 | 93100-0601617 | フランチB 6x16 | 9 | ※ 2 |
| 2 | 41500-B10-000 | パネルブACKET R COMP | 1 | | 52 | 93100-0802017 | フランチB 8x20 | 8 | ※ 2 |
| 3 | 41901-B10-000 | パネルサポートアーム | 2 | | 53 | 93100-0802517 | フランチB 8x25 | 4 | |
| 4 | 71100-B10-000 | ハンドル COMP | 1 | | 54 | 92915-0601514 | ハネB6X15 | 4 | ※ 1 |
| 5 | 72200-B10-000 | パネルステー L COMP | 1 | | 55 | 93500-0503014 | ナベコネジ 5x30 | 1 | |
| 6 | 72300-B10-000 | パネルステー R COMP | 1 | | 56 | 92220-0802074 | コガタB8X20 | 1 | ※ 1 |
| 7 | 72901-B10-001 | オイルタンクカバー | 1 | | 57 | 93215-0601514 | ハネナハコネジ 6X15 | 4 | ※ 1 |
| 8 | 75500-B10-000 | 緊急停止レバー COMP | 1 | | 58 | 94001-06412 | N 6(2) | 2 | ※1:1個使用 ※2:2個使用 |
| 9 | 75600-B10-000 | 停止ロッド COMP | 1 | | 59 | 94002-06410 | フランチN 6 | 1 | ※ 2 |
| 10 | 75912-A26-000 | スロットルケーブル | 1 | | 60 | 94003-08411 | コガタN8 | 1 | ※ 1 |
| 11 | 77400-B10-000 | スロットルワイヤー | 1 | | 61 | 94101-06010 | シガキW 6 | 1 | |
| 12 | 77500-B10-001 | チョークワイヤー | 1 | ※ 2 | 62 | 94101-08010 | シガキW 8 | 3 | |
| 13 | 02901-A65-000 | スプリング 0.8x8.2 | 1 | | 63 | 94101-10010 | シガキW 10 | 2 | ※ 2 |
| 14 | 91601-M27-000 | コイルスプリング 12.5x50 | 1 | | 64 | 94101-06010 | ミガキW6 | 2 | ※ 1 |
| 15 | 77100-A65-001 | チョークワイヤーCOMP | 1 | ※ 1 | 65 | 94210-25150 | ワリピン 2.5x15 | 3 | |
| 16 | | | | | 66 | 93025-1002514 | コガタハネB10X25 | 2 | ※ 1 |
| 17 | 81902-A75-000 | リレーホルダープレート | 1 | ※ 1 | 67 | 93530-0503004 | ナベコネジ 5X30 | 1 | ※ 1 |
| 18 | 81100-B10-000 | バッテリーベース COMP | 1 | | 68 | 93025-0802514 | コガタハネB8X25 | 4 | ※ 1 |
| 19 | | | | | 69 | 94111-08012 | ハネW8 | 1 | ※ 1 |
| 20 | 83100-A31-000 | メインスイッチ キーのみ 83120-A31-000 | 1 | | 70 | 94111-06012 | ハネW6 | 1 | ※ 1 |
| 21 | 83100-A75-000 | 緊急停止スイッチ | 1 | | 71 | 72100-B10-003 | コントロールパネル COMP | 1 | 9RH・9H用 |
| 22 | 86100-B10-000 | バッテリークランプ COMP | 1 | | 72 | 72100-B11-003 | コントロールパネル COMP | 1 | 8H用 |
| 23 | 87100-B10-001 | ワイヤーハーネス A | 1 | ※ 2 | 73 | 87100-B10-001 | ワイヤーハーネスA | ※ 1 | 1 9RH・9H用 |
| 24 | 87200-B10-000 | バッテリーコード ⊕ | 1 | | 74 | 87400-A75-000 | リレー A | 2 | 9RH・9H用 |
| 25 | 87300-A75-000 | アースコード | 1 | | 75 | 87100-B11-000 | ワイヤーハーネスA | ※ 1 | 1 8H用 |
| 26 | 87400-A75-000 | リレー A | 1 | | 76 | 79901-B10-001 | パネルマーク | 1 | 9RH用 |
| 27 | 84500-B18-000 | NOリレー | 1 | ※ 2 | 77 | 79901-B09-001 | パネルマーク | 1 | 9H用 |
| 28 | 89100-A62-000 | パイロットランプユニット | 1 | | 78 | 79901-B11-001 | パネルマーク | 1 | 8H用 |
| 29 | 91890-034A19R | バッテリー 34A19RT | 1 | | 79 | | | | |
| 30 | 89901-B10-001 | 防振ゴム | 1 | | 80 | | | | |
| 31 | 87500-A75-000 | リレーB (No27を代替に使用可能) | 1 | ※ 1 | 81 | | | | |
| 32 | | | | | 82 | | | | |
| 33 | | | | | 83 | 93100-0802017 | フランチB 8x20 | ※ 2 | 1 9RH・9H用 |
| 34 | 79907-B10-000 | 表示ランプマーク | 1 | | 84 | 94002-08410 | フランチN 8 | ※ 2 | 1 9RH・9H用 |
| 35 | 79909-B10-000 | 給油口マーク | 1 | | 85 | | | | |
| 36 | 79910-B10-000 | メインスイッチマーク | 1 | | 86 | 92220-0802074 | コガタB8X20 | ※ 1 | 1 9RH・9H用 |
| 37 | 79906-A75-000 | チョークレバーマーク | 1 | | 87 | 94003-08411 | コガタN8 | ※ 1 | 1 9RH・9H用 |
| 38 | 79907-A75-000 | 黒黄マーク | 2 | | 88 | 94111-08012 | ハネW8 | ※ 1 | 1 9RH・9H用 |
| 39 | 91830-A26-000 | WADOマーク A | 1 | | 89 | | | | |
| 40 | | | | | 90 | | | | |
| 41 | 91311-140 | リビートタイ RF140 | 6 | | 91 | | | | |
| 42 | 91311-250 | リビートタイ RF250 | 2 | | 92 | | | | |
| 43 | 91351-4061030 | ゴムブッシュ B-6-3 | 1 | | 93 | | | | |
| 44 | 91354-1724 | パイプ用ゴム足 C-31-4 | 2 | | 94 | 91903-B10-100 | 型式パネル | ※ 2 | 1 9RH用 |
| 45 | 91721-00211 | アケセルレバー | 1 | | 95 | 91903-B09-100 | 型式パネル | ※ 2 | 1 9H用 |
| 46 | | | | | 96 | 91903-B11-100 | 型式パネル | ※ 2 | 1 8H用 |
| 47 | 93000-1002017 | コガタハネB 10x20(7T) | 2 | ※ 2 | 97 | | | | |
| 48 | 93000-1002517 | コガタハネB 10x25(7T) | 2 | | 98 | | | | |
| 49 | 93020-0802014 | コガタハネB8X20 | 10 | ※ 1 | 99 | | | | |
| 50 | 94101-08010 | ミガキW8 | 4 | ※ 1 | 100 | 91902-001 | 機体番号引出板 | ※ 2 | 1 |

備考欄の※ 1、2は適用号機を表しています。

※ 1 : 機体番号 ~50****

※ 2 : 機体番号 60****~



7. レバー関係

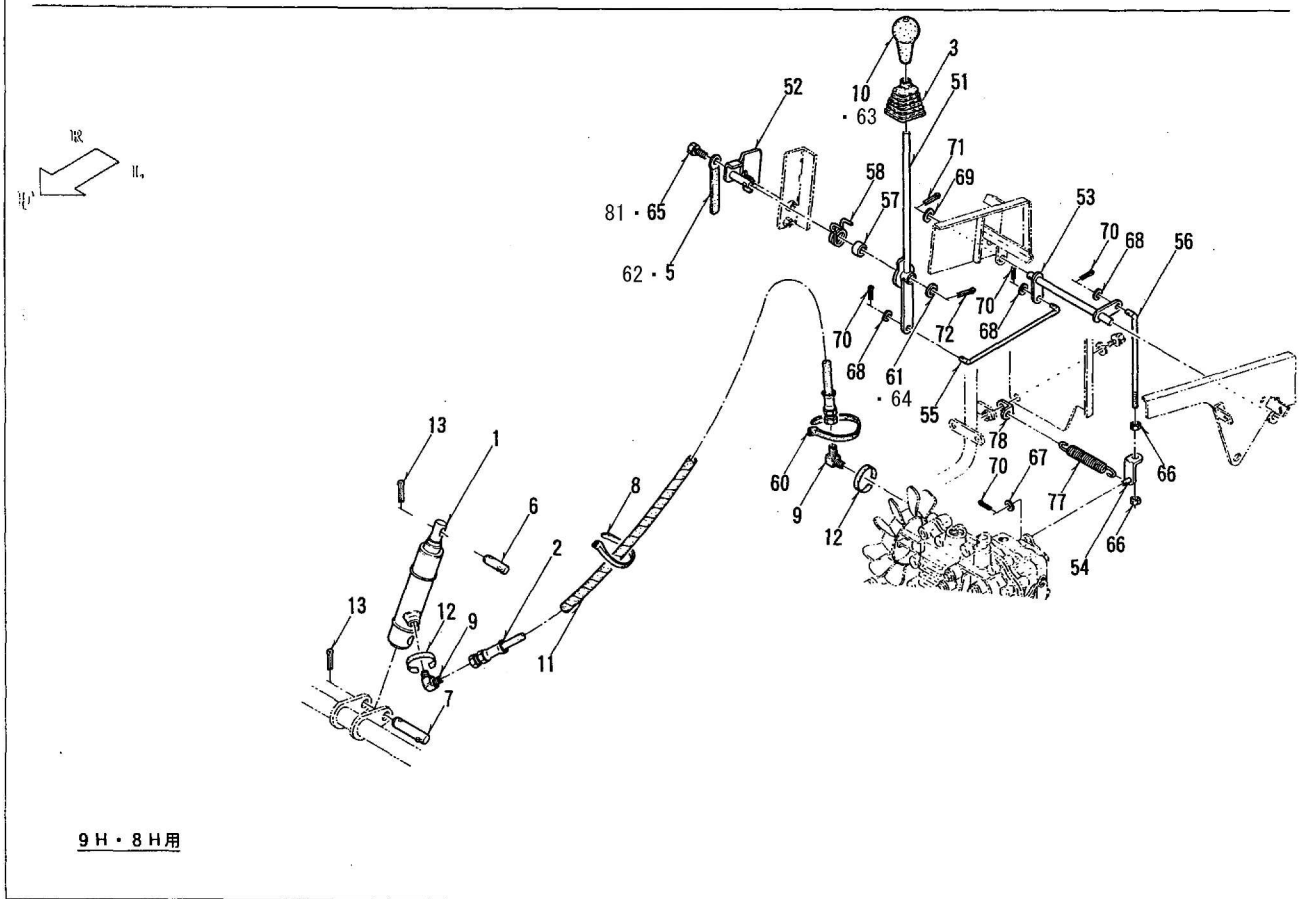
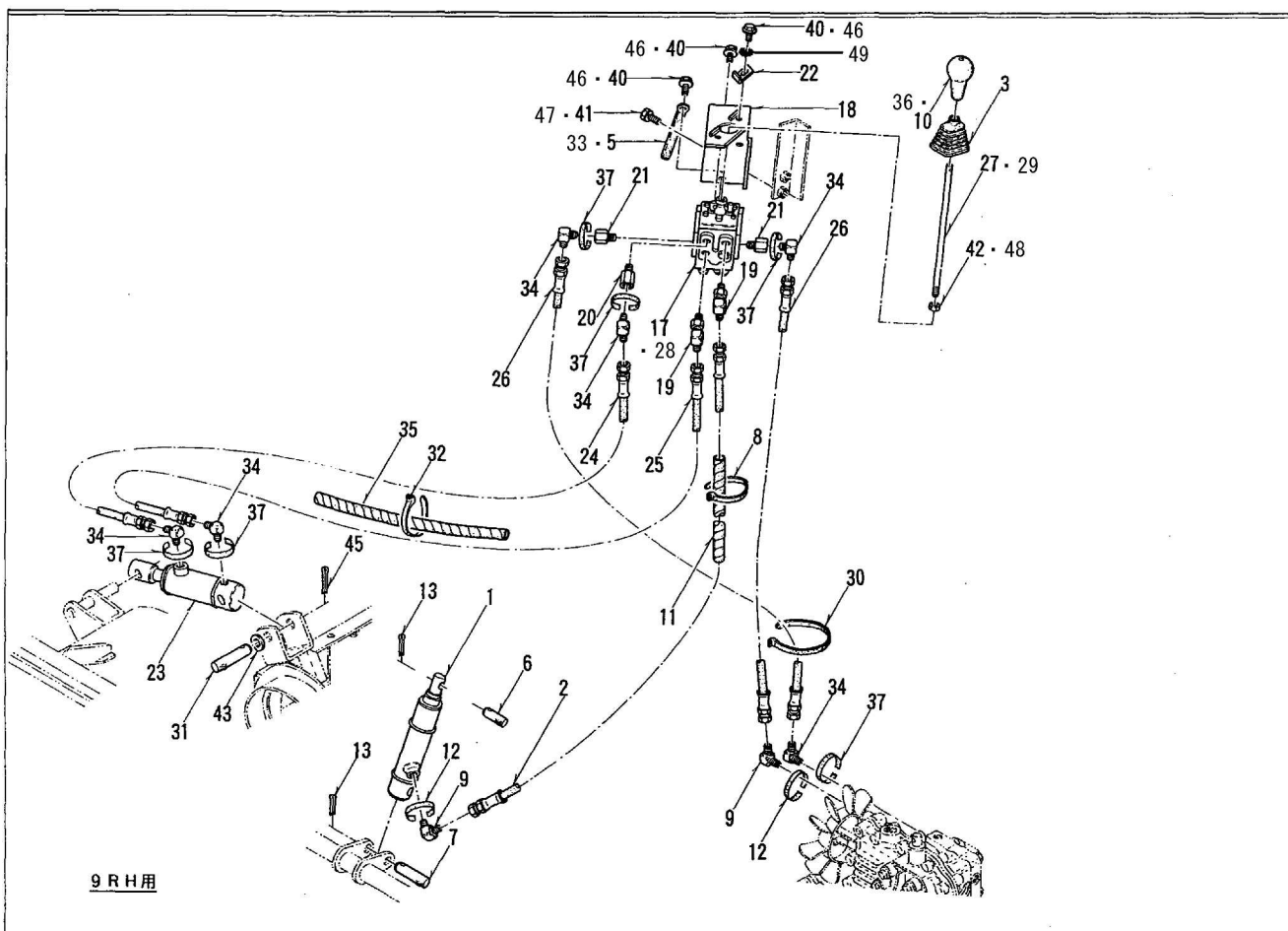
SS 90RH・90H・80H

| パーツ | 品番 | 品名 | 数量 | 備考 | パーツ | 品番 | 品名 | 数量 | 備考 |
|-----|---------------|---------------------|----|--------------------|-----|---------------|---------------|----|--------------------|
| 1 | 73100-B10-000 | 前クラッチレバー COMP | 1 | | 51 | 94006-10410 | フランジN 10x1.25 | 1 | ※ 2 |
| 2 | 73200-B10-000 | サイドクラッチレバー L COMP | 1 | | 52 | 94005-10411 | コガタN10X1.25 | 1 | ※ 1 |
| 3 | 73300-B10-000 | サイドクラッチレバー R COMP | 1 | | 53 | 94003-10411 | コガタN10 | 1 | ※ 1 |
| 4 | 73901-B10-000 | レバーシャフト | 1 | | 54 | 94101-06010 | ミガキW6 | 4 | ※ 1 |
| 5 | 73902-A40-030 | 段付ホルム | 1 | | 55 | 94101-08010 | ミガキW 8 | 9 | ※1:8個使用 ※2:9個使用 |
| 6 | 73903-B07-000 | サイドクラッチロッド 135 | 2 | | 56 | 94101-12010 | ミガキW 12 | 3 | |
| 7 | 73904-B07-000 | サイドクラッチロッド 400 | 1 | | 57 | 94101-10010 | ミガキW 10 | 2 | ※ 2 |
| 8 | 73905-A91-000 | 段付ホルムM10 | 1 | ※ 1 | 58 | | | | |
| 9 | 74100-B10-030 | オーガクラッチレバー COMP | 1 | ※ 2 | 59 | | | | |
| 10 | 75100-B10-000 | HSTレバー COMP | 1 | | 60 | 94210-30200 | ワリピン 3x20 | 2 | ※ 2 |
| 11 | 75200-B10-000 | HSTレバーボス COMP | 1 | | 61 | 94210-25150 | ワリピン 2.5x15 | 7 | ※1:6個使用 ※2:7個使用 |
| 12 | 75300-B10-000 | HSTアーム COMP | 1 | | 62 | 94210-30250 | ワリピン 3x25 | 2 | |
| 13 | 75400-B10-000 | 調整レバー COMP | 1 | | 63 | 94319-60025 | スプリングピン 6x25 | 2 | |
| 14 | 75904-A91-003 | スラストワッシャー 14x30x3.2 | 2 | | 64 | | | | |
| 15 | 77100-B10-000 | 前クラッチワイヤー | 1 | | 65 | | | | |
| 16 | 77200-B10-030 | オーガクラッチワイヤー | 1 | ※ 2 | 66 | 74100-B10-000 | オーガクラッチレバー | 1 | ※ 1 |
| 17 | 73902-B10-000 | サイドクラッチロッド L400 | 1 | | 67 | 77200-B10-000 | オーガクラッチワイヤー | 1 | ※ 1 |
| 18 | 74902-B10-000 | オーガレバーシャフト | 1 | ※ 2 | 68 | | | | |
| 19 | 75991-A90-000 | 調整レバーニギリ | 1 | | 69 | | | | |
| 20 | 76901-A91-000 | 調整レバーニギリ (黒) | 1 | | 70 | | | | |
| 21 | 76902-A91-000 | 調整レバーニギリ (赤) | 1 | ※1:2個使用 ※2:1個使用 | 71 | 92225-0802574 | コガタB8X25 | 3 | ※ 1 |
| 22 | 81901-A91-030 | スイッチブラケット | 2 | | 72 | 92222-0803574 | コガタB8X35 | 1 | ※ 1 |
| 23 | 83300-A01-000 | ニュートラルスイッチ | 2 | | 73 | | | | |
| 24 | 83901-A90-000 | タンクキコガタN 10x1.25 | 2 | | 74 | | | | |
| 25 | 83901-B18-000 | ゴムキャップ | 2 | ※ 2 | 75 | | | | |
| 26 | 76600-A91-000 | クラッチリンク COMP | 1 | ※ 2 | 76 | 94111-06012 | ハネW6 | 4 | ※ 1 |
| 27 | 91601-A91-000 | コイルスプリング 14x50 | 2 | | 77 | 94111-10012 | ハネW10 | 2 | ※ 1 |
| 28 | 91919-A09-000 | テンションクラッチスプリング | 1 | | 78 | | | | |
| 29 | 91933-A01-001 | 主クラッチスプリング | 1 | | 79 | | | | |
| 30 | 76902-B18-000 | 調整レバーニギリ (黄) | 1 | ※ 2 | 80 | 83902-A90-000 | ゴムキャップ | 2 | ※ 1 |
| 31 | | | | | 81 | 92034-1412074 | B14X120 | 1 | ※ 1 |
| 32 | | | | | 82 | | | | |
| 33 | 91233-084110 | Uナット 8 | 5 | | 83 | | | | |
| 34 | 91233-144110 | Uナット 14 | 1 | | 84 | | | | |
| 35 | 91252-142 | サラバネ H14 | 2 | | 85 | | | | |
| 36 | 91311-140 | リビートタイ RF140 | 1 | | 86 | | | | |
| 37 | 91631-08011 | ロッドエンド SFR1-8 | 1 | | 87 | | | | |
| 38 | 91631-08021 | ロッドエンド SMR1-8 | 1 | | 88 | | | | |
| 39 | 91731-1008011 | レバーグリップ H10 | 2 | | 89 | | | | |
| 40 | | | | | 90 | | | | |
| 41 | | | | | 91 | | | | |
| 42 | | | | | 92 | | | | |
| 43 | 92000-1412014 | B 14x120 | 1 | ※ 2 | 93 | | | | |
| 44 | 93100-0802517 | フランジB 8x25 | 3 | ※ 2 | 94 | | | | |
| 45 | 93100-0803517 | フランジB 8x35 | 1 | | 95 | | | | |
| 46 | | | | | 96 | | | | |
| 47 | 94001-14411 | N 14 | 1 | | 97 | | | | |
| 48 | 94002-06410 | フランジN 6 | 4 | ※ 2 | 98 | | | | |
| 49 | 94001-06411 | N6 | 4 | ※ 1 | 99 | | | | |
| 50 | 94003-08412 | コガタN 8(2) | 3 | | 100 | | | | |

備考欄の※ 1、2は適用号機を表しています。

※ 1 : 機体番号 ~50****

※ 2 : 機体番号 60****~



8. 油圧レバー関係

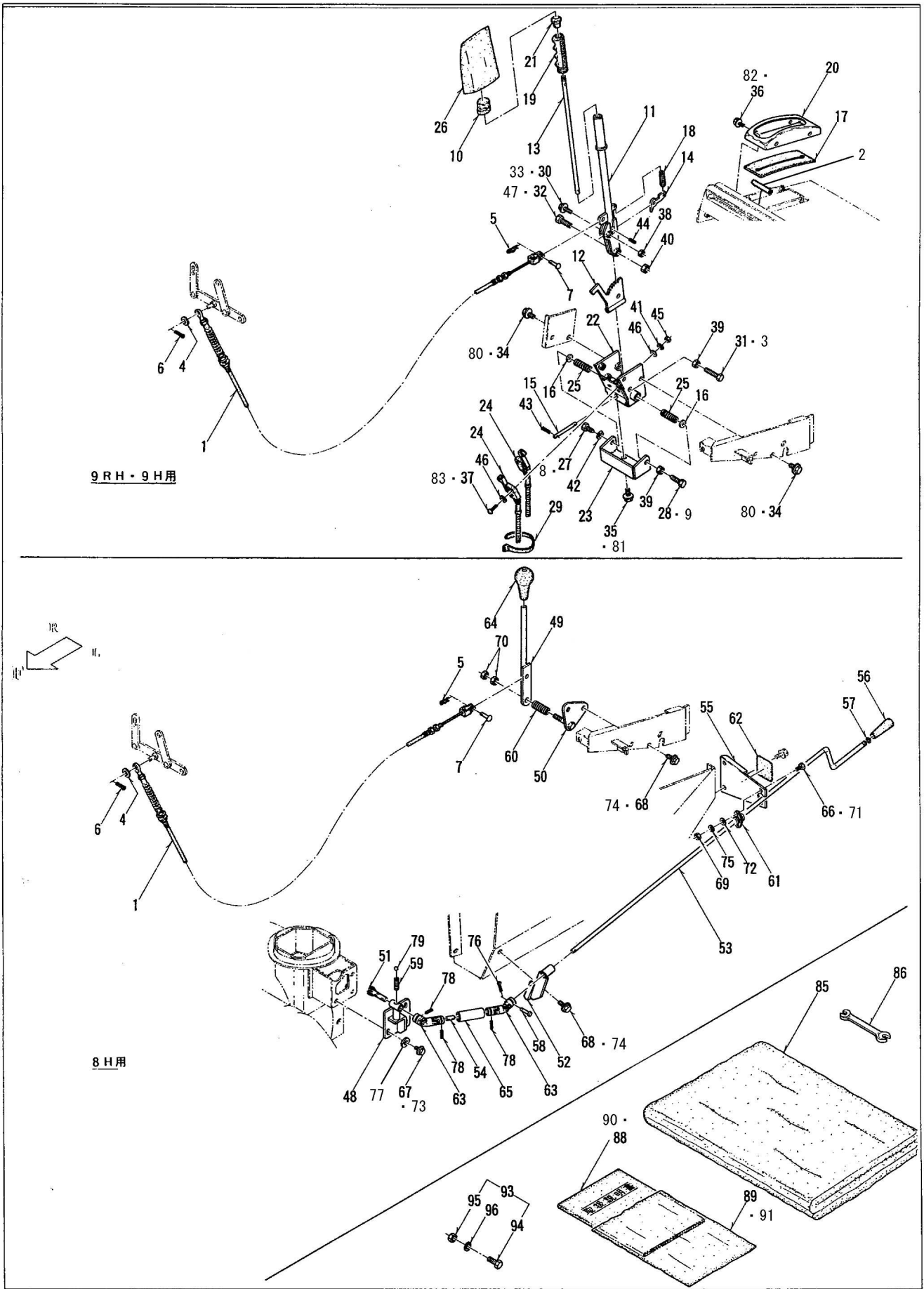
SS 90RH・90H・80H

| パーツ | 品番 | 品名 | 数量 | 備考 | パーツ | 品番 | 品名 | 数量 | 備考 |
|-----|---------------|--------------------------------|----|---------|-----|---------------|-------------------|----|----------|
| 1 | 67300-A31-000 | 油圧シリンダー COMP | 1 | | 51 | 75100-B09-000 | 油圧レバー COMP | 1 | 9H・8H用 |
| 2 | 52300-A75-000 | 油圧ホース 800 COMP | 1 | | 52 | 75200-B09-000 | シテンブラケット COMP | 1 | 9H・8H用 |
| 3 | 76909-A91-000 | レバーブーツ | 1 | | 53 | 75300-B09-000 | 油圧リンク COMP | 1 | 9H・8H用 |
| 4 | | | | | 54 | 75400-B09-001 | リヤ具 COMP | 1 | 9H・8H用 |
| 5 | 91331-101101 | コードクランプ 10x110 | 1 | ※2 | 55 | 75901-B09-000 | ロッド 260 | 1 | 9H・8H用 |
| 6 | 91261-140400 | 取付ピン 14x40 | 1 | | 56 | 75902-B09-000 | アジャストロッド 190 | 1 | 9H・8H用 |
| 7 | 91261-140650 | 取付ピン 14x65 | 1 | | 57 | 75901-A02-000 | カー 12x13 | 1 | 9H・8H用 |
| 8 | 91311-140 | リビートタイ RF140 | 1 | | 58 | 91921-A02-000 | ネジスプリング | 1 | 9H・8H用 |
| 9 | 91551-302204 | 90° エルボ 302204 | 2 | | 59 | | | | |
| 10 | 91731-1001011 | レバーグリップ A10 | 1 | ※2 | 60 | 91311-140 | リビートタイ RF140 | 1 | 9H・8H用 |
| 11 | 91580-1204001 | ブラマー 12x400 | 1 | | 61 | 94101-12015 | ダイヤルW 12 | 1 | 9H・8H用※2 |
| 12 | 91941-100 | シールテープ 100 | 2 | | 62 | 91331-101101 | コードクランプ 10X110 ※1 | 1 | 9H・8H用 |
| 13 | 94210-30300 | ワリピン 3x30 | 2 | | 63 | 91731-1001011 | レバーグリップ A10 ※1 | 1 | 9H・8H用 |
| 14 | | | | | 64 | 91251-1220321 | 丸座金 12X20X3.2 ※1 | 1 | 9H・8H用 |
| 15 | | | | | 65 | 93000-1002517 | コガタネB 10x25(7T | 1 | 9H・8H用※2 |
| 16 | | | | | 66 | 94001-06412 | N 6(2 | 2 | 9H・8H用 |
| 17 | 50001-B08-030 | コントロールバルブユニット | 1 | 9RH用 ※2 | 67 | 94101-05010 | ミガキW 5 | 1 | 9H・8H用 |
| 18 | 51200-A91-001 | バルブベース COMP | 1 | 9RH用 | 68 | 94101-06010 | ミガキW 6 | 3 | 9H・8H用 |
| 19 | 51901-A30-000 | 座付エルボ 1/4x1/4 | 2 | 9RH用 | 69 | 94101-10010 | ミガキW 10 | 1 | 9H・8H用 |
| 20 | 51901-A41-000 | メスオスジョイント 1/4x1/4x25 | 1 | 9RH用 | 70 | 94210-20120 | ワリピン 2x12 | 4 | 9H・8H用 |
| 21 | 51901-A75-000 | メスオスジョイント 1/4x1/4x17 | 2 | 9RH用 | 71 | 94210-30200 | ワリピン 3x20 | 1 | 9H・8H用 |
| 22 | 51902-A26-000 | 油圧レバーストッパー | 2 | 9RH用 | 72 | 94210-30250 | ワリピン 3x25 | 1 | 9H・8H用 |
| 23 | 52100-A75-000 | 油圧シリンダー 20x40x60 | 1 | 9RH用 | 73 | | | | |
| 24 | 67300-A55-000 | 油圧ホース 900 COMP | 1 | 9RH用 | 74 | | | | |
| 25 | 67100-A55-000 | 油圧ホース 1000 COMP | 1 | 9RH用 | 75 | | | | |
| 26 | 67100-A26-000 | 油圧ホース 600 COMP | 2 | 9RH用 | 76 | | | | |
| 27 | 75901-B10-030 | 油圧コントロールレバー | 1 | 9RH用 ※2 | 77 | 91604-A38-000 | コイルスプリング 16.5x125 | 1 | 9H・8H用※2 |
| 28 | 50002-A75-000 | コントロールバルブユニット | 1 | 9RH用※1 | 78 | 75903-B09-000 | スプリングフック | 1 | 9H・8H用※2 |
| 29 | 75901-B10-000 | 油圧コントロールレバー | 1 | 9RH用※1 | 79 | | | | |
| 30 | 91311-250 | リビートタイ RF250 | 1 | 9RH用 | 80 | | | | |
| 31 | 91261-180750 | 取付ピン 18x75 | 1 | 9RH用 | 81 | 93025-1002514 | コガタネB10X25 ※1 | 1 | 9H・8H用 |
| 32 | 91311-140 | リビートタイ RF140 | 1 | 9RH用 | 82 | | | | |
| 33 | 91331-080801 | コードクランプ 8X80 | 1 | 9RH用※1 | 83 | | | | |
| 34 | 91551-302204 | 90° エルボ 302204 | 6 | 9RH用 | 84 | | | | |
| 35 | 91580-1502001 | ブラマー 15x200 ※1:3個使用 ※2:4個使用 | 4 | 9RH用 | 85 | | | | |
| 36 | 91731-0801011 | レバーグリップ A8 | 1 | 9RH用※1 | 86 | | | | |
| 37 | 91941-100 | シールテープ 100 | 6 | 9RH用 | 87 | | | | |
| 38 | | | | | 88 | | | | |
| 39 | | | | | 89 | | | | |
| 40 | 93100-0801617 | フラジB 8x16 | 5 | 9RH用 ※2 | 90 | | | | |
| 41 | 93000-1002517 | コガタネB 10x25(7T | 2 | 9RH用 ※2 | 91 | | | | |
| 42 | 94003-10412 | コガタN 10(2 | 1 | 9RH用 ※2 | 92 | | | | |
| 43 | 94101-18010 | ミガキW 18 | 1 | 9RH用 | 93 | | | | |
| 44 | | | | | 94 | | | | |
| 45 | 94210-40400 | ワリピン 4x40 | 1 | 9RH用 | 95 | | | | |
| 46 | 93020-0802014 | コガタネB8X20 | 5 | 9RH用※1 | 96 | | | | |
| 47 | 93025-1002514 | コガタネB10X25 | 2 | 9RH用※1 | 97 | | | | |
| 48 | 94003-08411 | コガタN8 | 1 | 9RH用※1 | 98 | | | | |
| 49 | 94101-08010 | ミガキW8 | 2 | 9RH用※1 | 99 | | | | |
| 50 | | | | | 100 | | | | |

備考欄の※1、2は適用号機を表しています。

※1：機体番号 ~50****

※2：機体番号 60****~



9. シュータレバー関係

SS 90RH・90H・80H

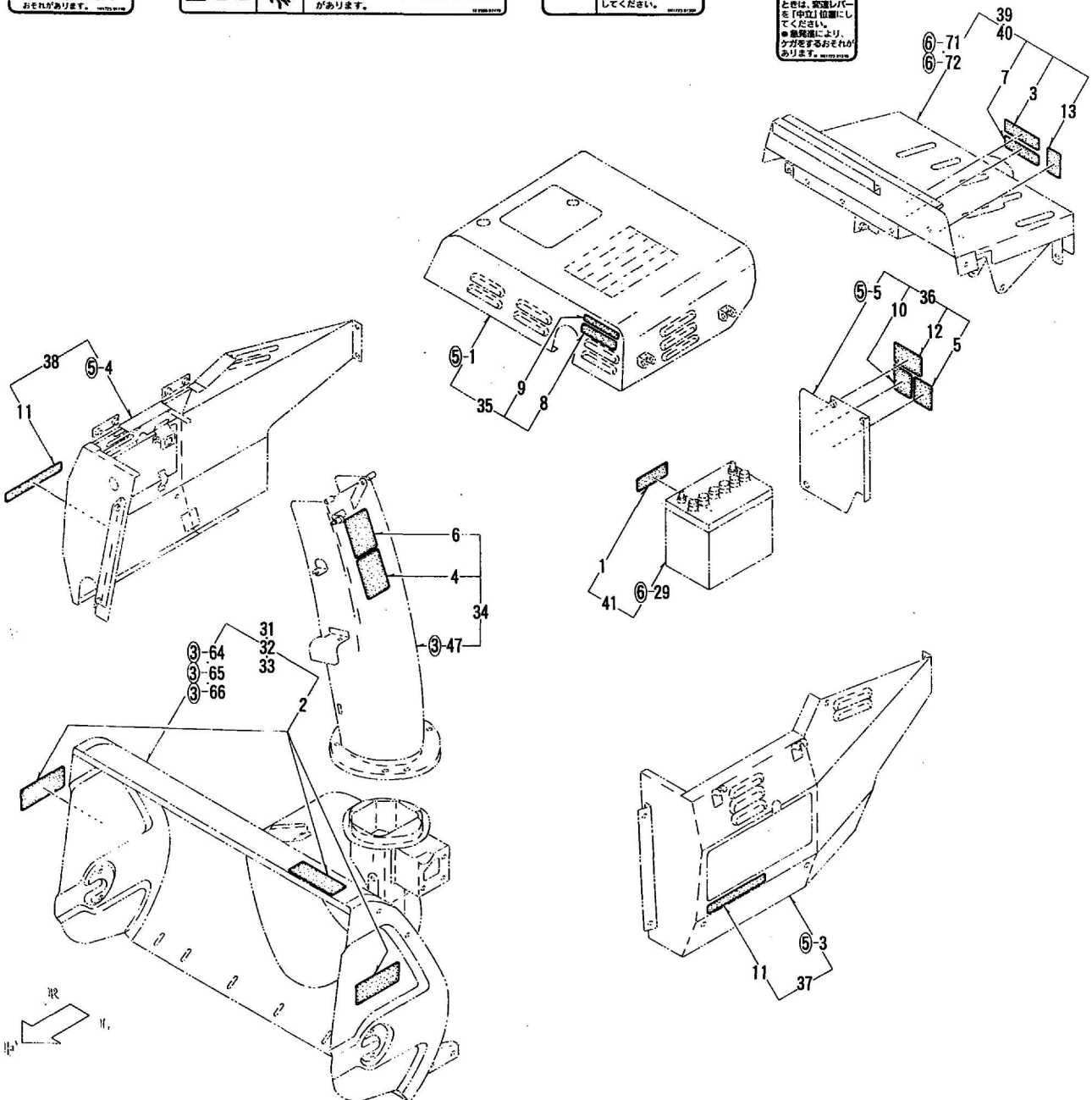
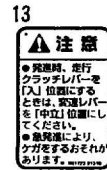
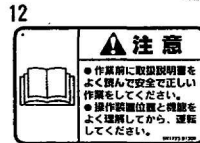
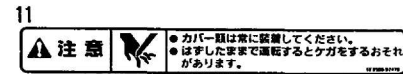
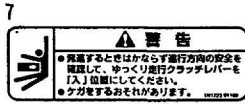
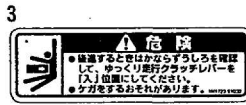
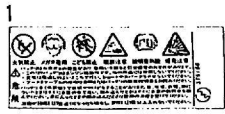
| パーツ | 品番 | 品名 | 数量 | 備考 | パーツ | 品番 | 品名 | 数量 | 備考 | |
|-----|---------------|------------------------|----------------------|---------|---------|---------------|--------------------|-----------------------|--------|---------|
| 1 | 77300-B10-000 | シュータワイヤー | 1 | | 51 | 75400-B11-001 | ビニオンギヤ COMP | 1 | 8H用 | |
| 2 | 75911-B10-000 | シュータレバーストップパ - ※1 | 1 | 9RH・9H用 | 52 | 75500-B11-100 | シュータハンドルブラケット COMP | 1 | 8H用 | |
| 3 | 92245-0804574 | コガタB8X45 ※1 | 2 | 9RH・9H用 | 53 | 75901-B11-001 | シュータハンドル | 1 | 8H用 | |
| 4 | 94101-08010 | ミガキW 8 | 1 | | 54 | 75902-B11-000 | ジョイントシャフト | 1 | 8H用 | |
| 5 | 94251-060111 | スナップピン A6x1.8 | 1 | | 55 | 75903-B11-001 | シュータハンドルステー | 1 | 8H用 | |
| 6 | 94210-25150 | ワリピン 2.5x15 | 1 | | 56 | 75904-A75-000 | グリップ | 1 | 8H用 | |
| 7 | 94330-0602010 | マルアタマピン 6x20 | 1 | | 57 | 75905-A75-000 | サークルリップ 11 | 1 | 8H用 | |
| 8 | 91212-0820147 | 7TコガタオンB8X20 (120°) ※1 | 1 | 9RH・9H用 | 58 | 76915-A91-000 | ピン 4.3x25 | 1 | 8H用 | |
| 9 | 91212-0830147 | 7TコガタオンB8X30 (120°) ※1 | 1 | 9RH・9H用 | 59 | 75906-B02-000 | コイルスプリング 1.4x6x10 | 1 | 8H用 | |
| 10 | 75912-B10-000 | シートカバー ※2 | 1 | 9RH・9H用 | 60 | 91602-A71-000 | コイルスプリング | 1 | 8H用 | |
| 11 | 75700-B10-000 | シュータレバー COMP | 1 | 9RH・9H用 | 61 | 91702-A40-000 | オイルスピロー 80FL-10 | 1 | 8H用 | |
| 12 | 75800-B10-001 | シュータレバース COMP | 1 | 9RH・9H用 | 62 | 79904-B11-000 | 撥雪方向マーク | 1 | 8H用 | |
| 13 | 75902-B10-000 | シュータレバースシャフト | 1 | 9RH・9H用 | 63 | 91621-1040000 | ジョイント ND-10-00A | 2 | 8H用 | |
| 14 | 75903-B10-000 | シュータラチェット | 1 | 9RH・9H用 | 64 | 91731-1001011 | レバーグリップ A10 | 1 | 8H用 | |
| 15 | 75904-B10-000 | シュータレバースピン | 1 | 9RH・9H用 | 65 | 75904-B11-000 | カラー 21x80 | 1 | 8H用 | |
| 16 | 75905-B10-000 | ブッシュプレート | 2 | 9RH・9H用 | 66 | 92000-0501617 | B 5x16(7T) | 2 | 8H用 ※2 | |
| 17 | 75906-B10-000 | シュータレバースゴム | 1 | 9RH・9H用 | 67 | 93100-0601617 | フランジB 6x16 | 3 | 8H用 ※2 | |
| 18 | 75907-B10-000 | スプリング 9x36 | 1 | 9RH・9H用 | 68 | 93100-0802017 | フランジB 8x20 | 3 | 8H用 | |
| 19 | 75908-B10-000 | シュータレバースグリップ | 1 | 9RH・9H用 | 69 | 94001-05412 | N 5(2) | 2 | 8H用 | |
| 20 | 75909-B10-000 | シュータレバースガイド | 1 | 9RH・9H用 | 70 | 94003-10412 | コガタN 10(2) | 2 | 8H用 | |
| 21 | 75910-B10-000 | シュータレバースボタ | 1 | 9RH・9H用 | 71 | 92015-0501574 | B5X15 | 2 | 8H用 ※1 | |
| 22 | 76100-B10-001 | シュータレバースボックス COMP | 1 | 9RH・9H用 | 72 | 94101-05010 | ミガキW 5 | 2 | 8H用 | |
| 23 | 76300-B10-000 | アジャストブラケット COMP | 1 | 9RH・9H用 | 73 | 92915-0601514 | ハネB6X15 | 3 | 8H用 ※1 | |
| 24 | 83100-B10-000 | シュータセンカイスイッチ | 2 | 9RH・9H用 | 74 | 93020-0802014 | コガタハネB8X20 | 3 | 8H用 ※1 | |
| 25 | 91601-A91-000 | コイルスプリング 14x50 | 2 | 9RH・9H用 | 75 | 94111-05012 | バネW 5 | 2 | 8H用 | |
| ※2 | 26 | 91998-071215 | ネリフクロ 0.07x120x150 | 1 | 9RH・9H用 | 76 | 94210-16100 | ワリピン 1.6x10 | 1 | 8H用 |
| ※2 | 27 | 91212-0825147 | コガタオンB 8x25(120°・7T) | 1 | 9RH・9H用 | 77 | 94101-06010 | ミガキW6 | 3 | 8H用 ※1 |
| ※2 | 28 | 91212-0835147 | コガタオンB 8x35(120°・7T) | 1 | 9RH・9H用 | 78 | 94319-45020 | スプリングピン 4.5x20 | 3 | 8H用 |
| | 29 | 91311-140 | リベータイ RF140 | 1 | 9RH・9H用 | 79 | 96391-06350 | スチールボール 1/4 | 1 | 8H用 |
| | 30 | 93100-0602517 | フランジB 6x25 ※2 | 1 | 9RH・9H用 | 80 | 93015-0801514 | コガタハネB8X15 ※1 | 4 | 9RH・9H用 |
| | 31 | 92201-0804517 | コガタB 8x45(7T) | 2 | 9RH・9H用 | 81 | 93020-0802014 | コガタハネB8X20 ※1 | 1 | 9RH・9H用 |
| | 32 | 92200-1003017 | コガタB 10x30(7T) | 1 | 9RH・9H用 | 82 | 93215-0601514 | ハネハネコネジ 6X15 ※1 | 4 | 9RH・9H用 |
| | 33 | 92025-0602574 | B6X25 ※1 | 1 | 9RH・9H用 | 83 | 93520-0302074 | ハネコネジ 3X20 ※1 | 4 | 9RH・9H用 |
| | 34 | 93100-0801617 | フランジB 8x16 ※2 | 4 | 9RH・9H用 | ~~~~ 付属品 ~~~~ | | | | |
| | 35 | 93100-0802017 | フランジB 8x20 ※2 | 1 | 9RH・9H用 | 85 | 78100-B10-000 | シートカバー | 1 | |
| | 36 | 93100-0601617 | フランジB 6x16 ※2 | 4 | 9RH・9H用 | 86 | 99101-12141 | 開口スリ 12x14 | 1 | |
| | 37 | 93500-0302014 | ハネコネジ 3x20 ※2 | 4 | 9RH・9H用 | 87 | | | | |
| | 38 | 94001-06412 | N 6(2) | 1 | 9RH・9H用 | 88 | 91901-B10-030 | 取扱説明書 | 1 | ※2 |
| | 39 | 94003-08412 | コガタN 8(2) | 3 | 9RH・9H用 | 89 | 91998-072334 | ネリフクロ 0.07x230x340 | 1 | ※2 |
| | 40 | 94003-10412 | コガタN 10(2) | 1 | 9RH・9H用 | 90 | 91901-B10-100 | 取扱説明書 | 1 | ※1 |
| | 41 | 94111-03012 | バネW 3 | 4 | 9RH・9H用 | 91 | 91301-A88-000 | ホリ袋 230X340X0.10 | 1 | ※1 |
| | 42 | 94111-08012 | バネW 8 | 1 | 9RH・9H用 | 92 | | | | |
| | 43 | 94210-20120 | ワリピン 2x12 | 2 | 9RH・9H用 | 93 | 90001-B10-000 | シャーボルト 8x25(コガタ Assy) | 2 | |
| | 44 | 94319-20014 | スプリングピン 2x14 | 1 | 9RH・9H用 | 94 | 92201-0802514 | コガタB 8x25 | 10 | |
| | 45 | 94001-03412 | N 3(2) | 4 | 9RH・9H用 | 95 | 94003-08412 | コガタN 8(2) | 10 | |
| | 46 | 94101-03010 | ミガキW 3 | 8 | 9RH・9H用 | 96 | 94111-08012 | バネW 8 | 10 | |
| | 47 | 92230-1003074 | コガタB10X30 ※1 | 1 | 9RH・9H用 | 97 | | | | |
| | 48 | 75100-B11-001 | ビニオンギヤステー COMP | 1 | 8H用 | 98 | | | | |
| | 49 | 75200-B11-000 | シュータレバースCOMP | 1 | 8H用 | 99 | | | | |
| | 50 | 75300-B11-000 | レバースCOMP | 1 | 8H用 | 100 | | | | |

備考欄の※1、2は適用号機を表しています。

※1：機体番号 ~50****

※2：機体番号 60****~

適用号機 : 60****~



適用号機 : 60****~

10. 銘板 (安全) 関係

SS 90RH・90H・80H

| パーツ | 品番 | 品名 | 数量 | 備考 | パーツ | 品番 | 品名 | 数量 | 備考 |
|-------------------|----------------|------------------|----|-------------------|-------------------|----------------|------------------------|----|-------------|
| 1 | 91193-003 | バッテリー危険ラベル | 1 | | 36 | 48500-B10-000L | リアカバー (PL) Assy | 1 | |
| 2 | 91193-006 | オーガ危険ラベル (ヨコ) | 3 | | ⑨-548500-B10-000 | リアカバー COMP | 1 | | |
| 3 | 91193-008 | 後進危険ラベル | 1 | | 591194-003 | 非常停止スイッチ警告ラベル | 1 | | |
| 4 | 91194-002 | 発進警告ラベル | 1 | | 1091195-002 | 点検時注意ラベル | 1 | | |
| 5 | 91194-003 | 非常停止スイッチ警告ラベル | 1 | | 1291195-005 | 取扱い明書注意ラベル | 1 | | |
| 6 | 91194-004 | ブロー警告ラベル | 1 | | 37 | 48300-B10-100L | サイドカバー L (PL) Assy | 1 | |
| 7 | 91194-005 | 発進警告ラベル | 1 | | ⑨-348300-B10-130 | サイドカバー L COMP | 1 | | |
| 8 | 91194-008 | 排気ガス警告ラベル (ヨコ) | 1 | | 1191195-003 | カバー注意ラベル | 1 | | |
| 9 | 91195-001 | マフラー注意ラベル | 1 | | 38 | 48400-B10-100L | サイドカバー R (PL) Assy | 1 | |
| 10 | 91195-002 | 点検時注意ラベル | 1 | | ⑨-448400-B10-130 | サイドカバー R COMP | 1 | | |
| 11 | 91195-003 | カバー注意ラベル | 2 | | 1191195-003 | カバー注意ラベル | 1 | | |
| 12 | 91195-005 | 取扱い明書注意ラベル | 1 | | 39 | 72100-B10-000L | コントロールパネル (PL) Assy | 1 | 9RH・9H用 |
| 13 | 91195-006 | 発進注意ラベル | 1 | | ⑨-7172100-B10-003 | コントロールパネル COMP | 1 | | |
| 14 | | | | | 391193-008 | 後進危険ラベル | 1 | | |
| 15 | | | | | 791194-005 | 発進警告ラベル | 1 | | |
| 16 | | | | | 1391195-006 | 発進注意ラベル | 1 | | |
| 17 | | | | | 40 | 72100-B11-000L | コントロールパネル (PL) Assy | 1 | 8H用 |
| 18 | | | | | ⑨-7272100-B11-003 | コントロールパネル COMP | 1 | | |
| 19 | | | | | 391193-008 | 後進危険ラベル | 1 | | |
| 20 | | | | | 791194-005 | 発進警告ラベル | 1 | | |
| | | | | | 1391195-006 | 発進注意ラベル | 1 | | |
| 31 | 31100-B10-000L | 騒音フレーム (PL) Assy | 1 | 9RH用 | 41 | 91890-034A19RL | バッテリー-34A19R (PL) Assy | 1 | |
| ⑨-6431100-B10-006 | 騒音フレーム COMP | 1 | | ⑨-2991890-034A19R | バッテリー-34A19R | 1 | | | |
| 291193-006 | オーガ危険ラベル (ヨコ) | 3 | | 191193-003 | バッテリー危険ラベル | 1 | | | |
| 32 | 31100-B09-000L | 騒音フレーム (PL) Assy | 1 | 9H用 | | | | | |
| ⑨-6531100-B09-003 | 騒音フレーム COMP | 1 | | | | | | | |
| 291193-006 | オーガ危険ラベル (ヨコ) | 3 | | | | | | | |
| 33 | 31100-B11-000L | 騒音フレーム (PL) Assy | 1 | 8H用 | | | | | |
| ⑨-6631100-B11-004 | 騒音フレーム COMP | 1 | | | | | | | |
| 291193-006 | オーガ危険ラベル (ヨコ) | 3 | | | | | | | |
| 34 | 33100-B10-000L | シュータ (PL) Assy | 1 | | | | | | |
| ⑨-4733100-B10-003 | シュータ COMP | 1 | | | | | | | |
| 491194-002 | 発進警告ラベル | 1 | | | | | | | |
| 691194-004 | ブロー警告ラベル | 1 | | | | | | | |
| 35 | 48100-B10-000L | ボンネット (PL) Assy | 1 | | | | | | |
| ⑨-148100-B10-002 | ボンネット COMP | 1 | | | | | | | |
| 891194-008 | 排気ガス警告ラベル (ヨコ) | 1 | | | | | | | |
| 991195-001 | マフラー注意ラベル | 1 | | | | | | | |