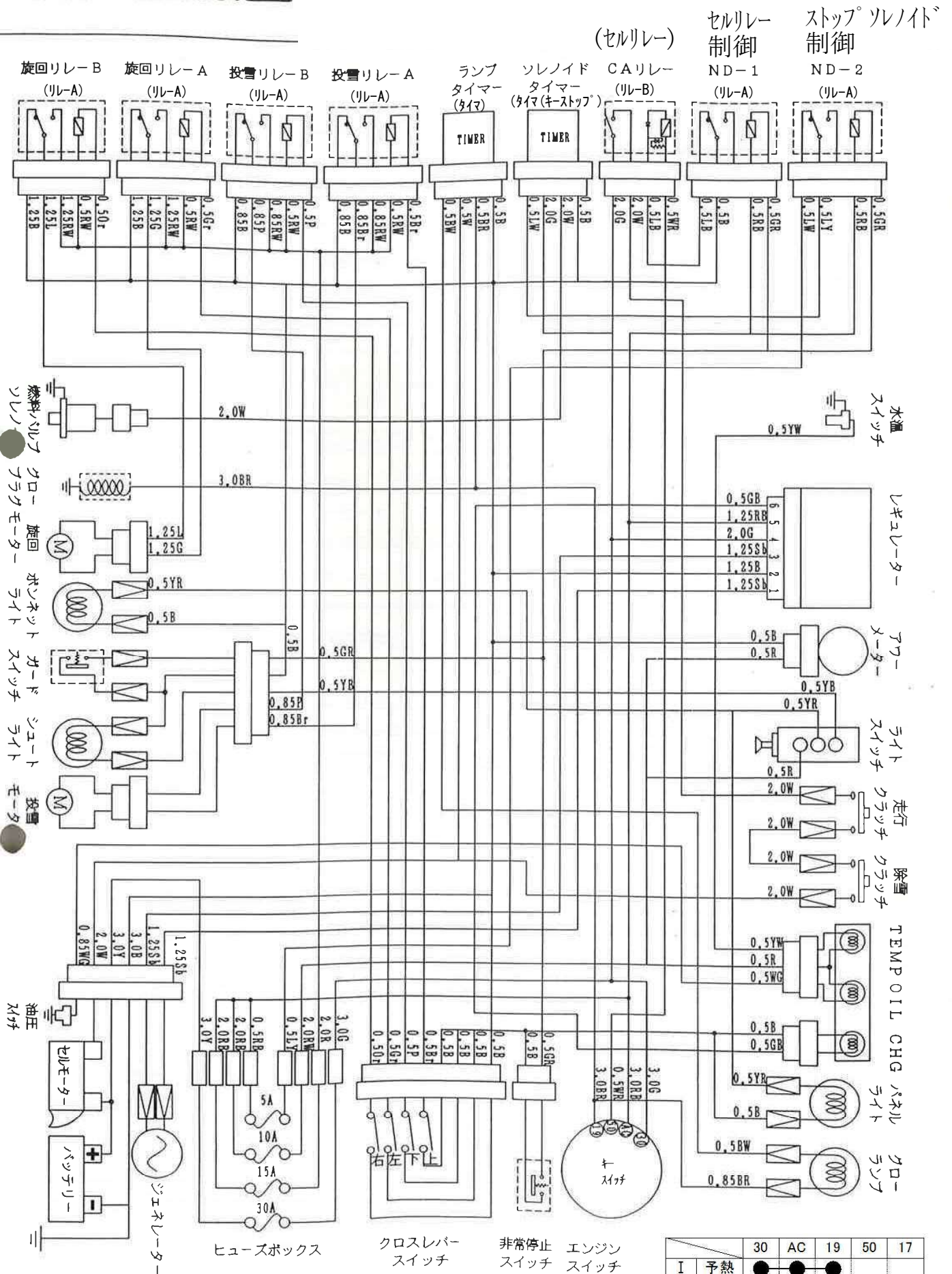


SS144DX・SS164DX 配線図

11. 配線図

KSR164DX



	30	AC	19	50	17
I 予熱	●	●	●		
off					
II 入	●	●			
III 始動	●	●		●	●

15393-63612