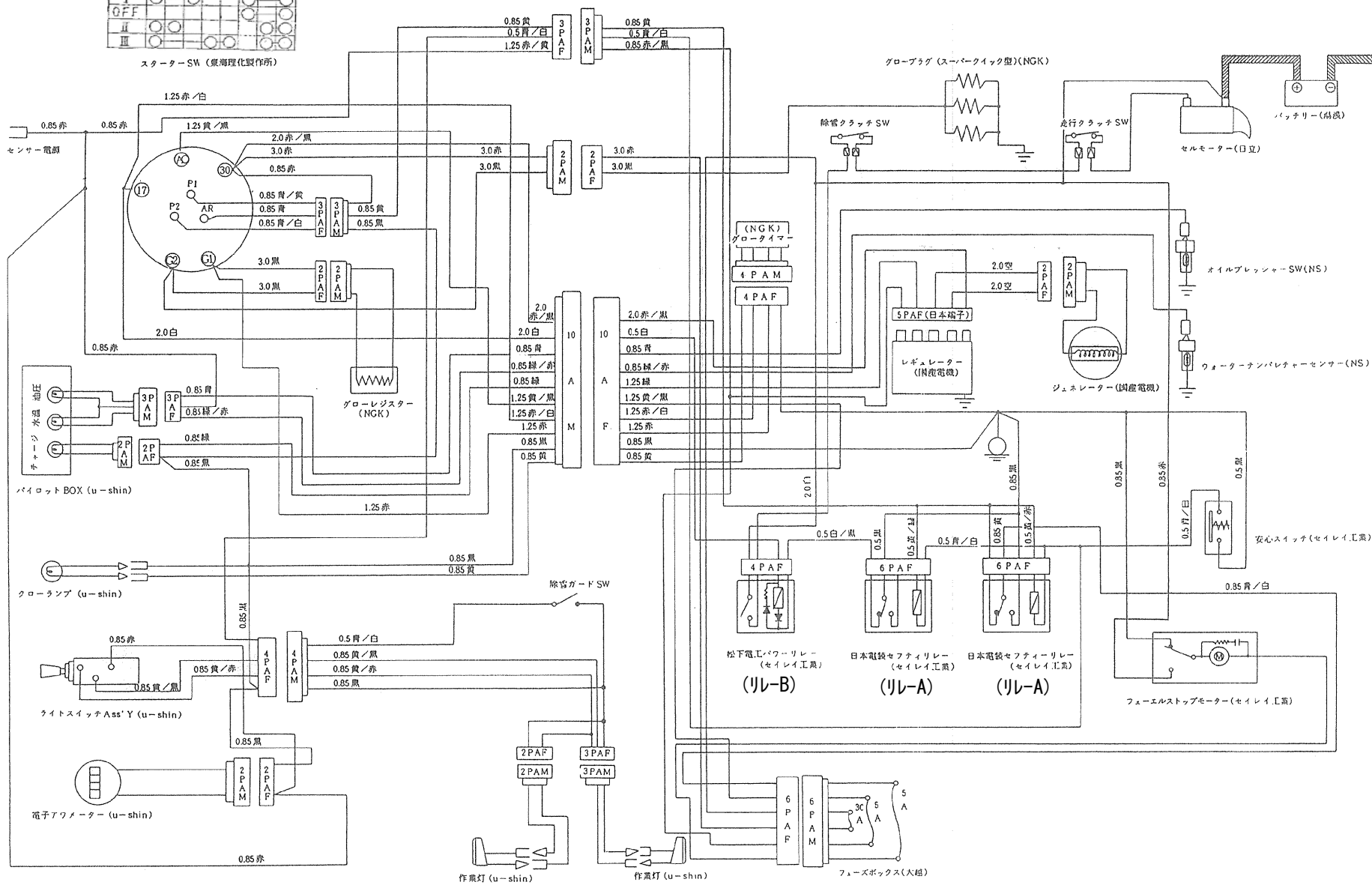


# 83100-A58-000

仕様表

項目	30	AC	G <sub>1</sub>	G <sub>2</sub>	17	P	P <sub>1</sub>	A <sub>1</sub>
I	○	○	○	○	○	○	○	○
OFF	○	○	○	○	○	○	○	○
II	○	○	○	○	○	○	○	○
III	○	○	○	○	○	○	○	○

スターター SW (原海理化製作所)



14. 配線図 (1)

15. 配線図 (2) 水平センサー仕様

