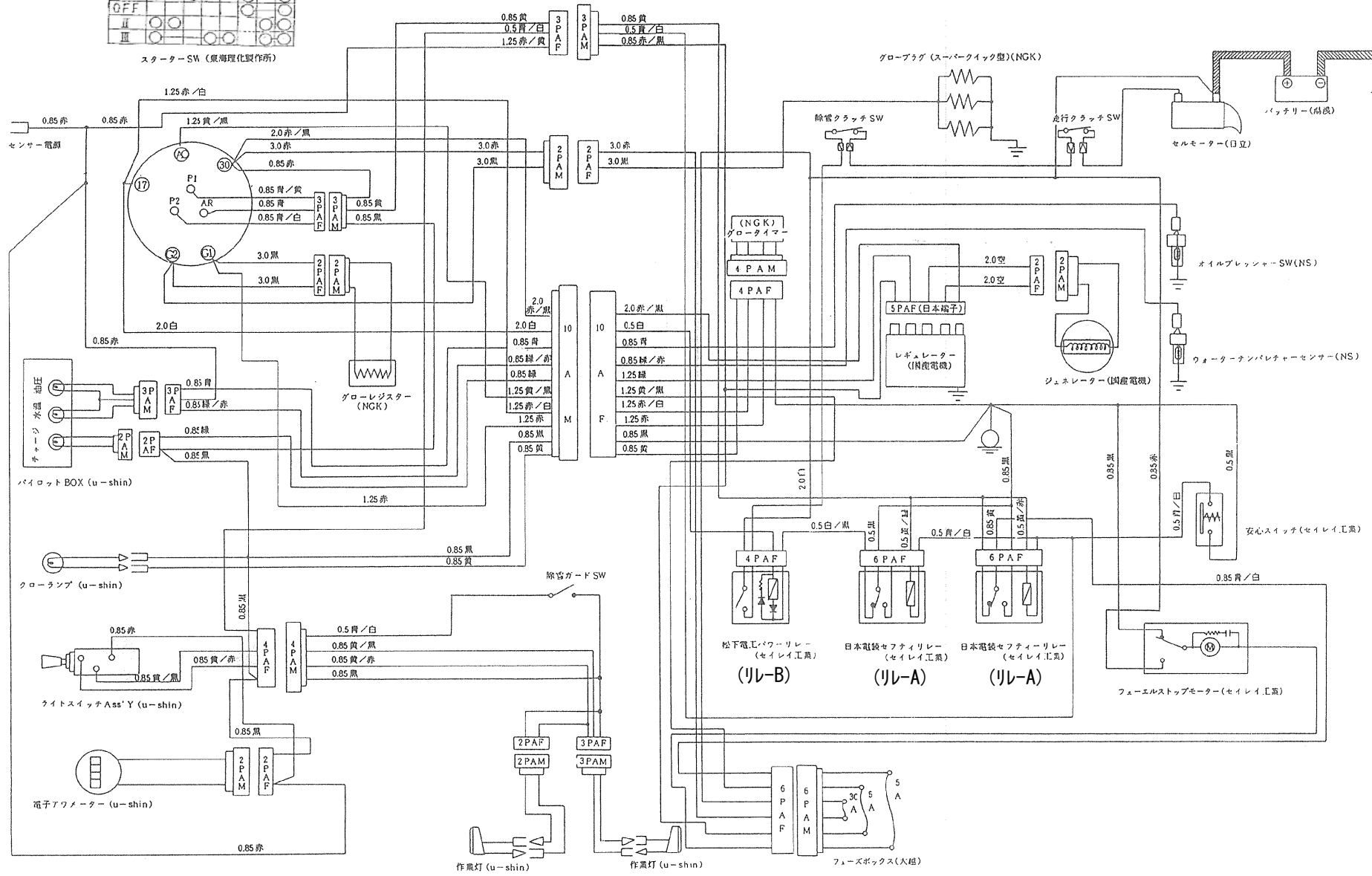


83100-A58-000

仕様表

項目	30	AC	G ₁	G ₂	17	P	P ₁	A/R
I	○	○	○	○	○	○	○	○
OFF	○	○	○	○	○	○	○	○
II	○	○	○	○	○	○	○	○
III	○	○	○	○	○	○	○	○

スターター SW (原海理化製作所)



14. 配線図 (1)