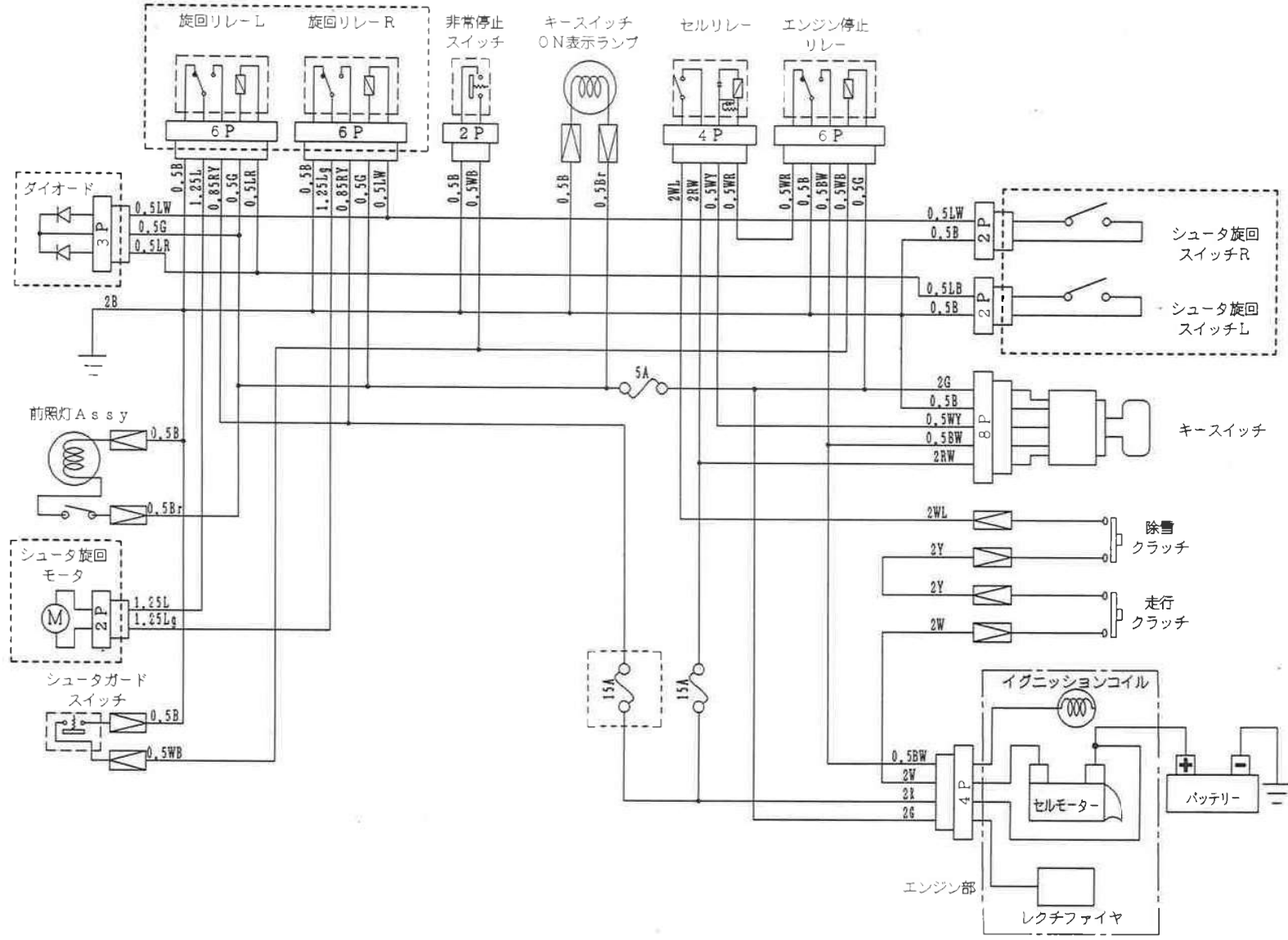


1995年式

11. 配線図

※SS80Hは、シュータ回転モータ関係 ([]) の部分を省きます。

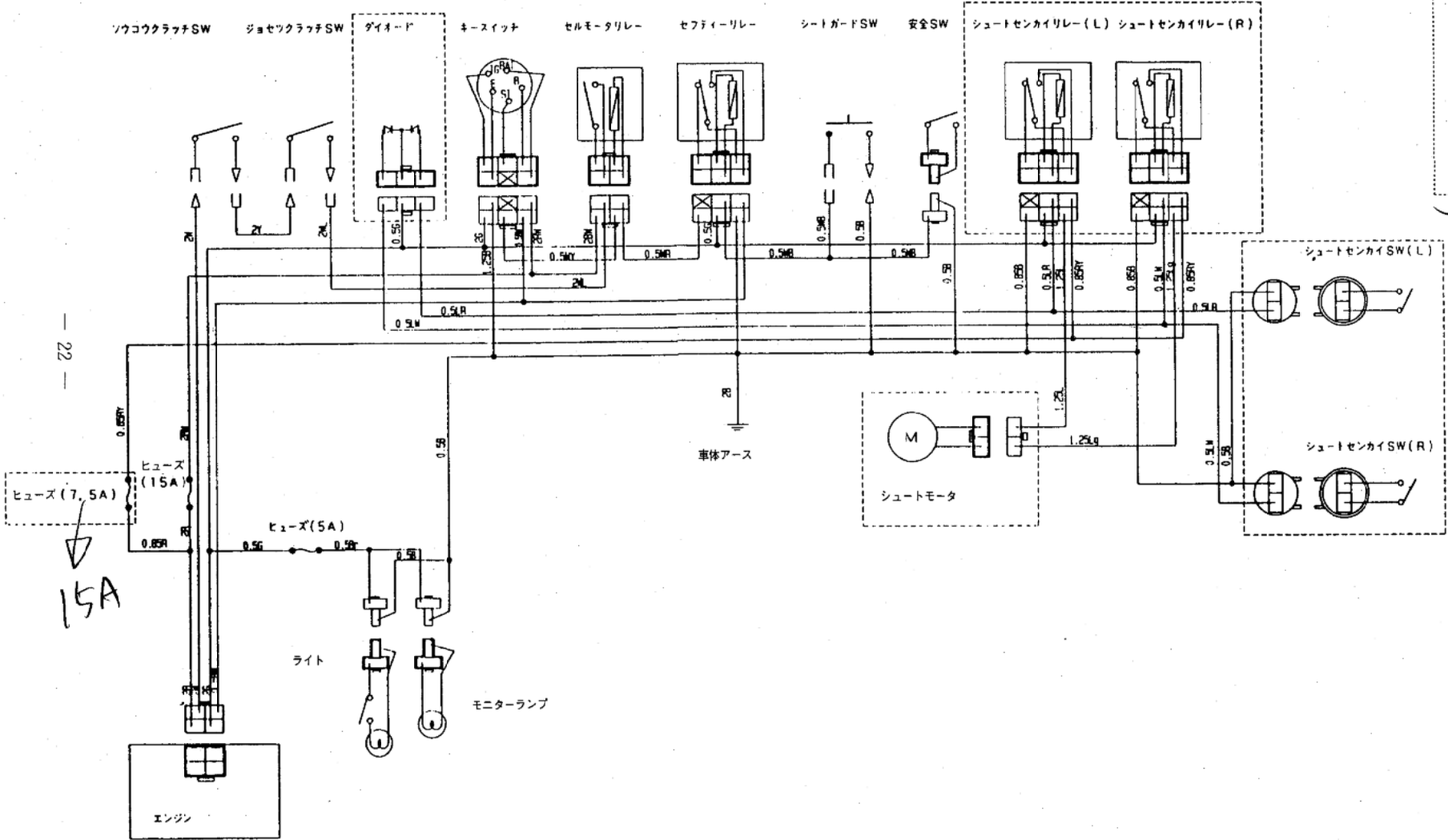


1992年式

13. 配線図

※ S S 80Hはシューター関係の部分を使用しません。

()



192 SS 80H
90RH
90RH

1991年式

8. 配線図

