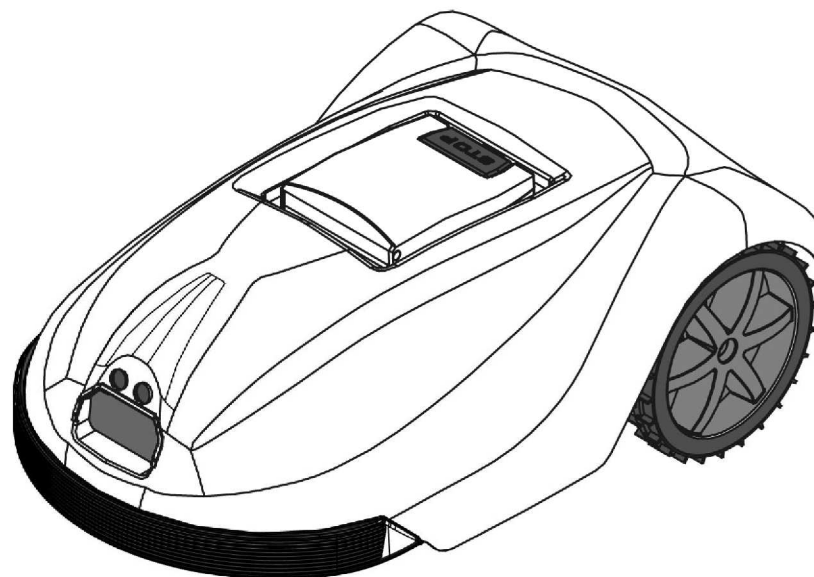


和同草刈機

ロボット草刈機

KRONOS

**MR-300**

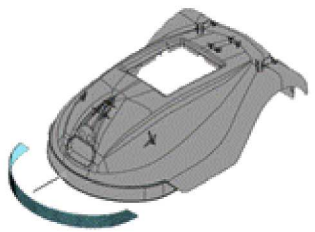
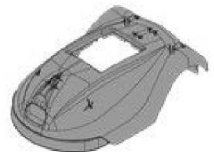






2022年 7月 4日

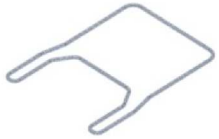
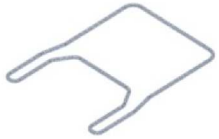
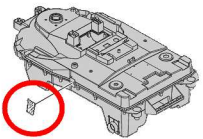

08006-M92-000 ナイフ & ボルトKIT

刈刃交換KIT	設定部品一覧				
	31906-M92-000 ナイフ 88	31905-M92-000 段付カクネボルト M8×16	94101-08010 ミガキW 8	94003-08412 コガタN 8 (2	
	2ヶ	2ヶ	2ヶ	4ヶ	
					

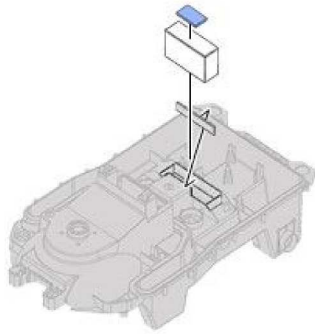
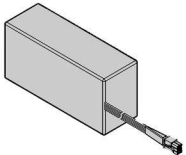
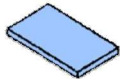
08017-M92-000 メインカバー-Assy

メインカバーKIT	設定部品一覧				
	41904-M92-006 メインフレームカ バー	41910-M92-000 バンパーゴム640 x7	41905-M92-000 ゴムガード 50×50×3	79902-M92-000 注意ラベル	79907-M92-000 ブランドマーク
	1ヶ	1ヶ	2ヶ	1ヶ	1ヶ
		 貼付には瞬間接着剤を使用			

08012-M92-000 パッキン&封印シールKIT (販売店)

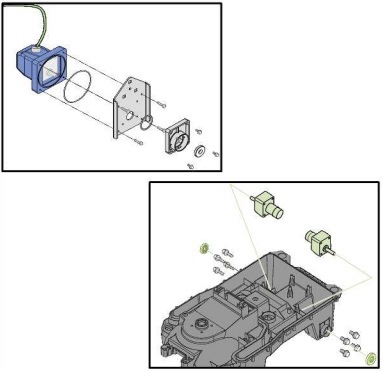
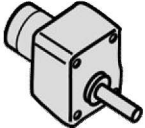



メインフレーム開封KIT	設定部品一覧				
	42906-M92-000 パッキンφ5 (エンドレス)	79910-M92-000 封印シール (VOID)	91907-M92-030 メンテナンス整備記録表		
	1ヶ	1ヶ	1ヶ		
					

08008-M92-000 バッテリー交換KIT

バッテリー交換KIT	設定部品一覧				
	81300-M92-000 Li-ion バッテリーパック	88905-M92-000 スポンジ 40×70			
	1ヶ	1ヶ			
					

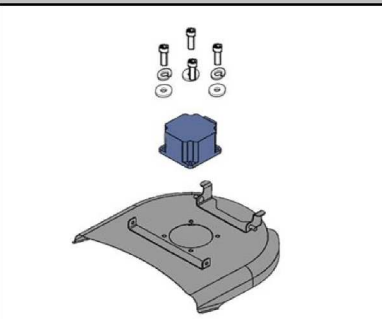
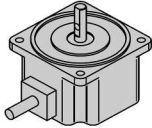



※交換には08012-M92-000 パッキン&封印シールKIT(販売店)が必要です

08013-M92-000 走行モーター交換KIT

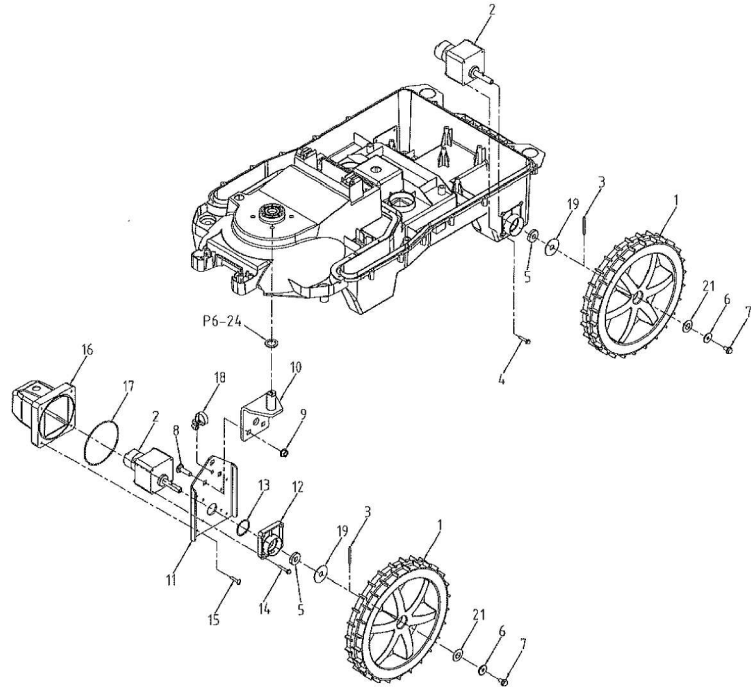
走行モーター交換KIT	設定部品一覧				
	81100-M92-001 ギアドモーター	21905-M92-000 ダウエルピン C型 4×30	98271-1002507 オイルシール P10257	21906-M92-000 丸座金 10x35.5x1.6	
	1ケ	1ケ	1ケ	1ケ	
					

※交換には08012-M92-000 パッキン&封印シールKIT(販売店)が必要です

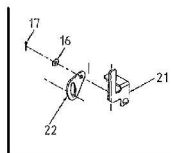
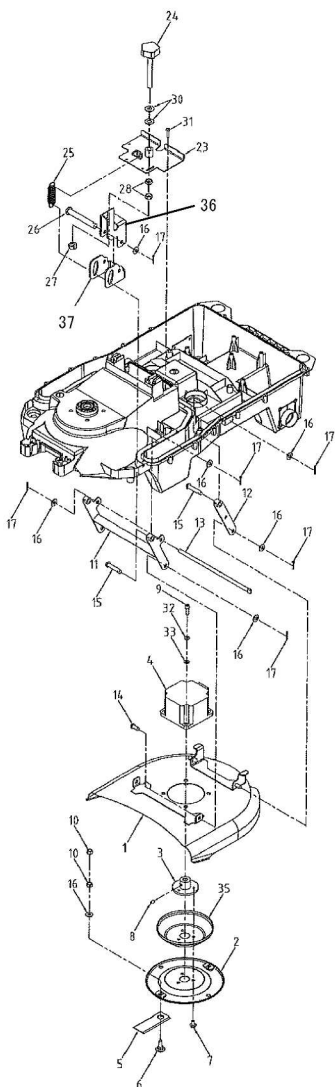
08014-M92-000 刈取モーター交換KIT

刈取モーター交換KIT	設定部品一覧				
	81200-M92-002 刈取モーター	93900-0602009 6アナB6×20(12T)	94101-06010 ミガキW 6	94111-06012 バネW 6	
	1ケ	4ケ	4ケ	4ケ	
					

※交換には08012-M92-000 パッキン&封印シールKIT(販売店)が必要です

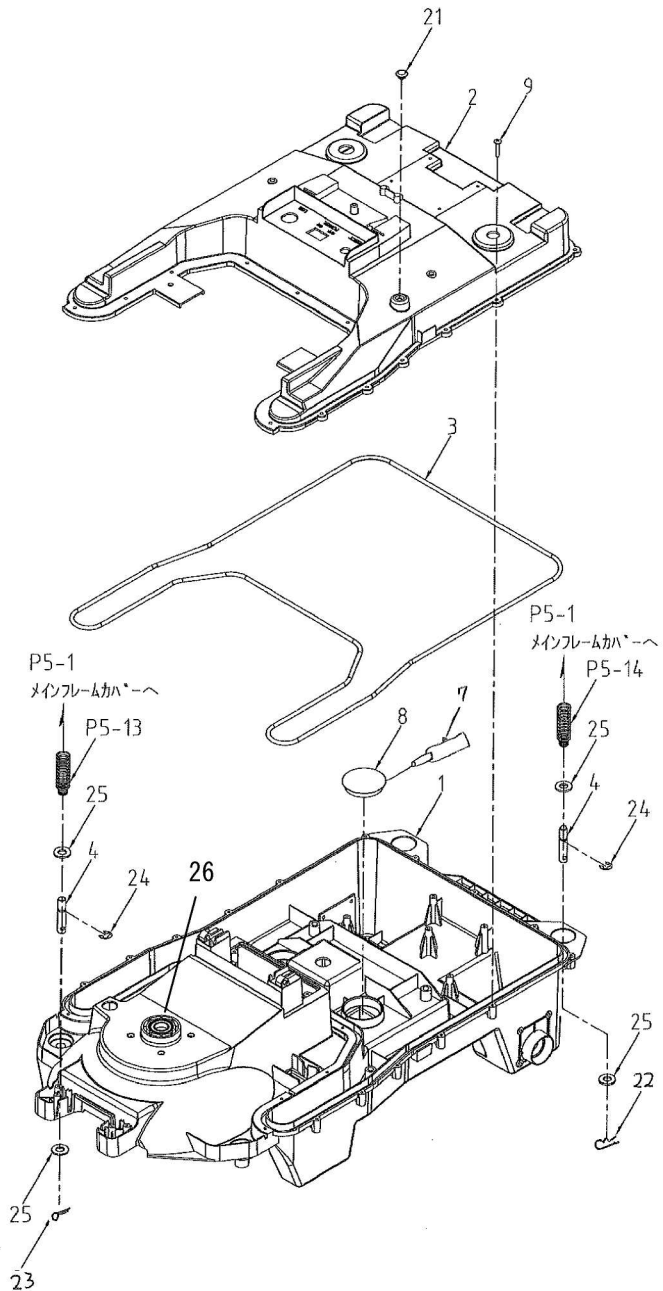


No	品番	品名	処理	個数	備考	改訂日	明細
1	21200-M92-002	タイヤASSY		3			2101
2	81100-M92-001	キアトモータ TP3641C-CM150-A770		3	08013-M92-000 KIT品番あり		2102
3	21905-M92-000	タウエルピン C型 4×30		3			2103
4	93100-0401614	フランジB 4×16(4T)		8			2104
5	98271-1002507	オイルシール P10257		3			2105
6	94101-06015	ダイヤルW 6		3			2106
7	93100-0601217	フランジB 6×12		3			2107
8	92600-0802014	カクネB 8×20		3			2108
9	94002-08410	フランジN 8		3			2109
10	21300-M92-800	フロントフォークCOMP	B2M	1			2110
11	21904-M92-800	フロントモータステー	B2	1			2111
12	21902-M92-000	シールケース		1	樹脂		2112
13	98340-03020	リング S30		1			2113
14	93100-0402014	フランジB 4×20(4T)		4			2114
15	93903-M92-000	トラスPタイ 4×16		4			2115
16	21901-M92-000	フロントモータケース		1			2116
17	98340-09020	リング S90		1			2117
18	91314-119P7	ケーブルストラップ 1-19P7		1			2118
19	21906-M92-000	マルザガネ 10×35.5×1.6	M1	3			2119
20	--						2120
21	91252-121	サラハネL 12		3	適用号機 : 600656~		2121

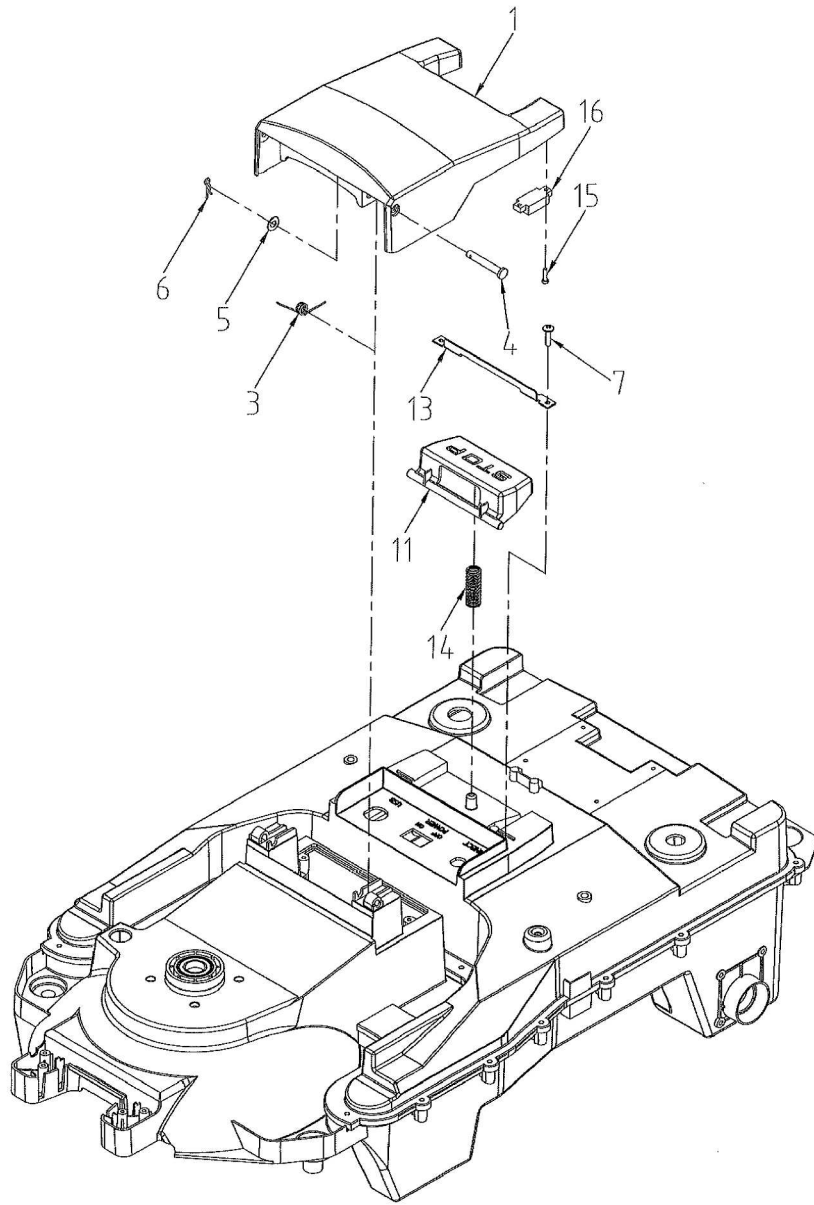


No	品番	品名	処理	個数	備考	改訂日	明細
1	31100-M92-802	デッキカバー-COMP	B2	1			3101
2	31200-M92-802	ナイフホルダ-COMP	B2	1			3102
3	31300-M92-701	ナイフスCOMP	B2	1			3103
4	81200-M92-002	モータ NV5BLD90D-24-30S		1	08014-M92-000 KIT品番あり		3104
5	31906-M92-000	ナイフ 88		2	08006-M92-000 KIT品番あり		3105
6	31905-M92-000	段付カクネホルト M8×16		2			3106
7	93100-0601217	フランジB 6×12		3			3107
8	91221-061040	6アナメネジ 6×10(トカリ)		1			3108
9	93900-0602009	6アナB6×20(11T)		4			3109
10	94003-08412	コガタN 8<2		4			3110
11	31400-M92-801	リンクアップラケットCOMP	B2	1			3111
12	31500-M92-801	リヤリンクアップラケットCOMP	B2	2			3112
13	91262-082200	プレスピン 8×220	M1	1			3113
14	94330-0801610	マルアタマピン 8×16		2			3114
15	94330-0804010	マルアタマピン 8×40		4			3115
16	94101-08010	ミガキW 8		12			3116
17	94210-25150	ワリピン 2.5×15		10			3117
18	-						3118
21	31600-M92-830	ハイトリンクアップラケットCOMP	B2	1	適用号機 : 600656~		3121
22	31903-M92-830	ハイトリンク	B2	1	適用号機 : 600656~		3122
23	31700-M92-802	ハイトプレートCOMP	B2	1			3123
24	31800-M92-000	ノブホルト M10×95		1			3124
25	91703-M92-000	コイルスプリング 16×66		1			3125
26	94330-0807010	マルアタマピン 8X70		1	適用号機 : 600656~		3126
27	91233-104120	Uナット 10×1.5		1			3127
28	94003-10413	コガタナット10 (3種)		2			3128
29	-						3129
30	94101-10010	ミガキW 10		2			3130
31	93903-M92-000	トラスタイト 4×16		4			3131
32	94111-06012	ハネW 6		4			3132
33	94101-06010	ミガキW 6		4			3133
34	-						3134
35	31904-M92-800	刈取軸カバー	B2	1			3135
36	31600-M92-801	ハイトリンクアップラケットCOMP		1	適用号機 : ~600655		
37	31903-M92-800	ハイトリンク		1	適用号機 : ~600655		





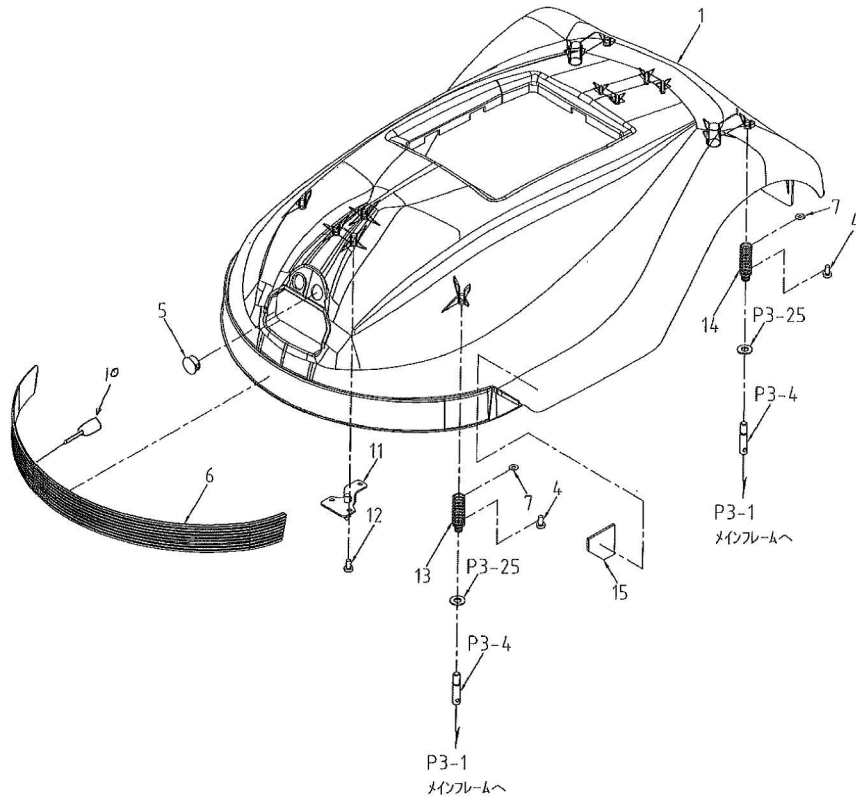
No	品番	品名	処理	個数	備考	明細
1	41100-M92-001	メインフレームASSY		1	樹脂	4101
2	41902-M92-002	メインフレームフタ		1	樹脂	4102
3	42906-M92-000	パッキンφ5(エントレス)		1	08012-M92-000 KIT品番あり	4103
4	41909-M92-002	スプリングシャフト	M1	4		4104
5	-					4105
6	-					4106
7	91981-115330	スプリング TB1533F		4	g	4107
8	91532-14708	ホアラグ EZ0050B0		2		4108
9	93903-M92-000	トラスタイト 4×16		24		4109
10	-					4110
11	-					4111
20	-					4120
21	41500-M92-000	防水通気フィルター P515955		1		4121
22	94251-100111	スタップピン A10×2.3		2		4122
23	94210-30200	ワッシャー 3×20		2		4123
24	94511-08010	エトワ 8		4		4124
25	94101-10010	ミガキワ 10		8		4125
26	96105-06903	ヘアリング 6903UU		2		

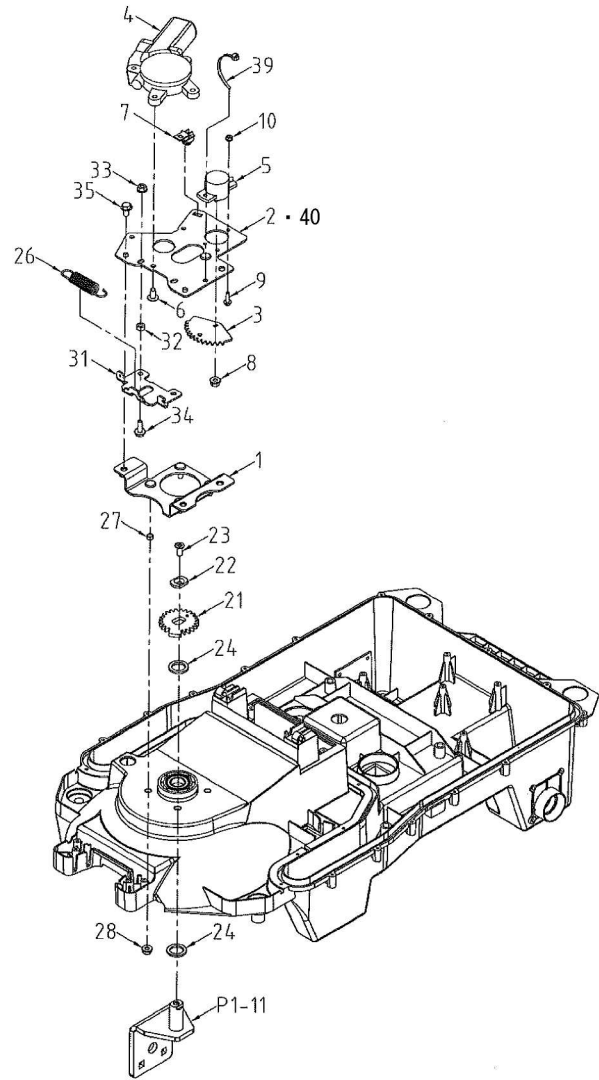


No	品番	品名	処理	個数	備考	明細
1	42901-M92-000	操作カバー		1	樹脂	4201
2	-					4202
3	91603-M92-001	リターンスプリング	M1B	2		4203
4	94902-M92-001	ヒラアタマピン 6×40	M1	2		4204
5	94101-06010	ミカネW 6		2		4205
6	94251-060111	ストップピン A6×1.8		2		4206
7	93902-M92-000	トラスタイト 4×12		2		4207
10	-					4210
11	42903-M92-001	STOPボタン		1	樹脂	4211
12	-					4212
13	42905-M92-000	ボタンサエ(ストップ)		1		4213
14	91608-M92-001	コイルスプリング 11.2×35		1		4214
15	93905-M92-000	SUS ナット 3×12		2		4215
16	83902-M92-000	マグネット RSM-A		1		4216

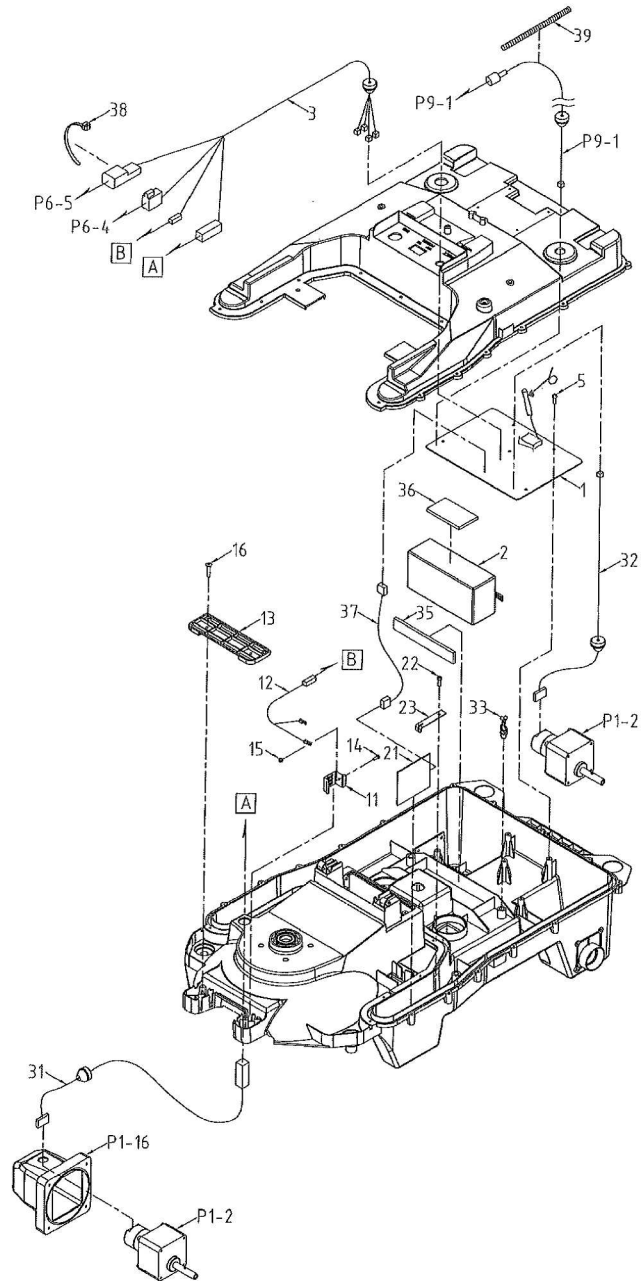


No	品番	品名	処理	個数	備考	明細
1	41904-M92-006	メインフレームカバー		1	樹脂 08017-M92-000 KIT品番あり	4301
2	-					4302
3	-					4303
4	93904-M92-000	ナベ Pタイ 6×12		4		4304
5	41906-M92-000	ホルダー CP-30HP-11		1		4305
6	41910-M92-000	パッドゴム 640×7		1	貼付には瞬間接着剤を使用	4306
7	94101-06010	ミカキW6		4		4307
10	91981-117430	スリーブ TB1743		2	g	4310
11	41400-M92-801	セットピンCOMP	B2	1		4311
12	93904-M92-000	ナベ Pタイ 6×12		3		4312
13	91701-M92-002	コイルスプリング (フロント)		2	自由長さ : 55mm (平均直径 : 13mm)	4313
14	91702-M92-002	コイルスプリング (リヤ)		2	自由長さ : 55mm (平均直径 : 15.5mm)	4314
15	41905-M92-000	ゴム垫 50×50×3		2		4315

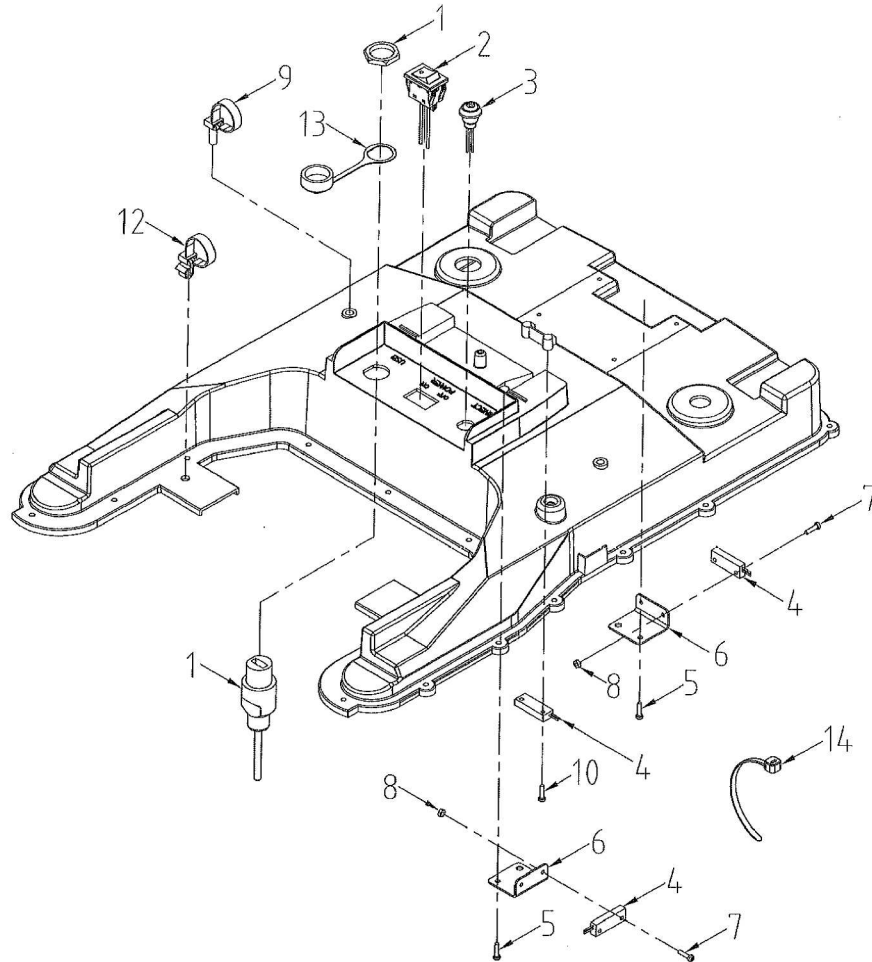




No	品番	品名	処理	個数	備考	改訂日	明細
1	61100-M92-800	モータブラケットCOMP	B2	1			6101
2	61200-M92-801	モータステーCOMP	B2	1	適用号機：～600655		6102
3	61903-M92-801	ホデシヨギヤ M2×37	B2	1			6103
4	81100-B53-002	モータJC578VA		1			6104
5	83100-B89-001	角度センサRPA211		1			6105
6	93400-0601214	トラスコネジ 6×12		3			6106
7	81901-BA2-000	WPCカブラクリップ		1	適用号機：600656～		6107
8	94002-06410	フランジ N 6		1			6108
9	93100-0401214	フランジ B4×12		2			6109
10	94002-04410	フランジ N 4		2			6110
20	—						6120
21	61902-M92-802	ステアリングギヤ M2×23	B2	1			6121
22	61904-M92-000	ロックサガネ	M1	1			6122
23	91217-0601274	6アナサラB6×12		1			6123
24	61905-M92-000	マルサガネ 17×25×2.3	M1	2			6124
25	—						6125
26	91602-B50-001	コイルスプリング 13.4×70	MTB	1			6126
27	61906-M92-000	スパーサー 6.2×7.8×4.5		4			6127
28	94002-06410	フランジ N 6		4			6128
29	—						6129
30	—						6130
31	61907-M92-802	カバーガイド	B2	1			6131
32	94001-06413	N6(3)		2			6132
33	94002-06410	フランジ N 6		2			6133
34	93100-0601617	フランジ B 6×16		2			6134
35	93100-0601217	フランジ B 6×12		3			6135
39	91310-150	ナイロハイト PRT1.5S		1	超音波センサ+コルゲート		6139
40	61200-M92-803	モータステーCOMP		1	適用号機：600656～		

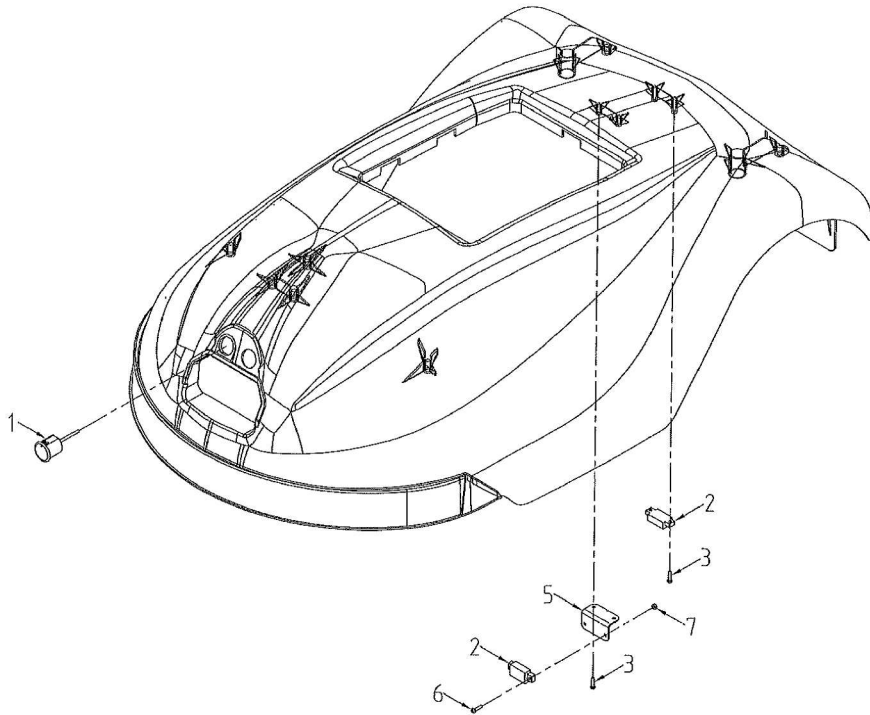


No	品番	品名	処理	個数	備考	明細
1	08018-M92-000	ECU(ホンダイ ASSY (アンテナ保護チューブ 含む))		1	交換後、要初期設定(設備必要)	8101
2	81300-M92-000	Li-ionバッテリーパック		1	08008-M92-000 KIT品番あり	8102
3	85100-M92-001	メインハネス		1		8103
4	80001-M92-002	プログラム(ホンダイ)				8104
5	93901-M92-000	ナベ Pタイト 4×12		5		8105
6	84901-M92-000	アンテナ保護チューブ 2.7x65		1	適用号機 : 600656~	8110
11	82902-M92-002	チャージ端子(ホンダイ)		2		8111
12	85300-M92-001	端子ケーブル(ホンダイ)		1		8112
13	82901-M92-000	チャージカバー(ホンダイ)		1	樹脂	8113
14	93500-0300614	ナベ コネジ 3×6		2		8114
15	94001-03412	N3(2)		2		8115
16	93903-M92-000	トラスPタイト 4×16		4		8116
20	-					8120
21	83100-M92-000	エリアセンサ		2		8121
22	93901-M92-000	ナベ Pタイト 4×12		2		8122
23	82904-M92-000	センサオサエ		2	ボンテ 鋼板	8123
30	-					8130
31	85600-M92-002	走行モーターネス(フロント)		1		8131
32	85700-M92-000	走行モーターネス(リヤ)		2		8132
33	88902-M92-000	カーリロック 450-4-01		4		8133
34	-					8134
35	88904-M92-000	スネンツ 25×130		1		8135
36	88905-M92-000	スネンツ 40×70		1		8136
37	86500-M92-000	エリアセンサハーネス		2		8137
38	91310-300	ナイロンバンド PRT3S		1	メインハネス+ステアリングモータ	8138
39	91382-0501001	コルゲート 5×100		1		8139
40	91981-900001	ホットボント			0.5g 適用号機 : 600138~	



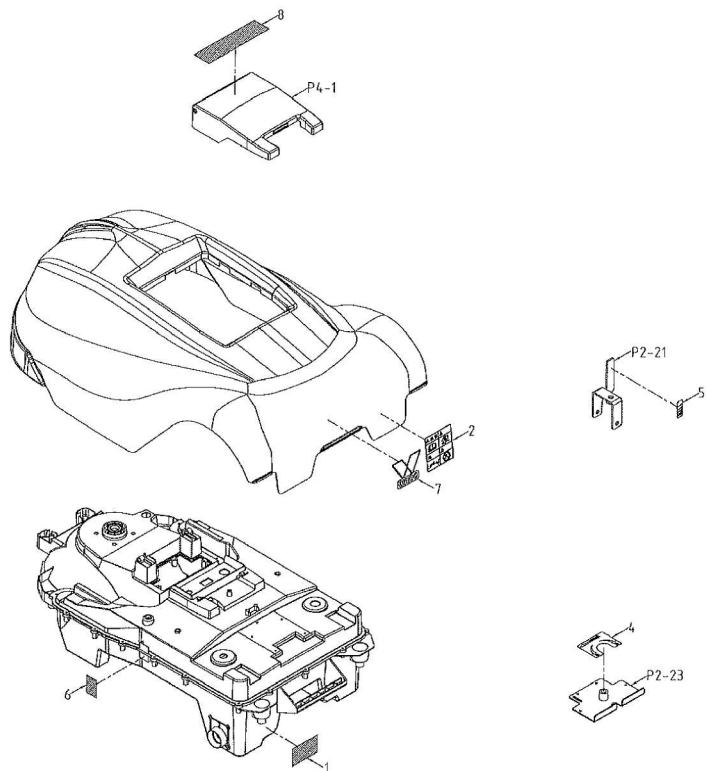
No	品番	品名	処理	個数	備考	明細
1	83300-M92-000	USBケーブルASSY		1		8201
2	83400-M92-001	POWERスイッチ		1		8202
3	83500-M92-000	コネクタスイッチ		1		8203
4	83200-M92-000	近接スイッチ RS-1N0-61		3		8204
5	93902-M92-000	トラスPタイト 4×12		2		8205
6	82903-M92-000	スイッチプレート		2		8206
7	91275-0301214	サスナコネジ 3×12		4		8207
8	91230-03210	サスN 3(2)		4		8208
9	88903-M92-000	マウントケーブルルタイ 50R-HS		2		8209
10	93905-M92-000	SUS ナハPタイト 3×12		2		8210
11	-					8211
12	91314-11765	ケーブルストラップ 1-1765		1		8212
13	83800-M92-000	USBキャップ		1		8213
14	91310-150	ナイロンピン PRT1.5S		2	POWER+コネクタ+近接	8214

No	品番	品名	処理	個数	備考	明細
1	83600-M92-001	超音波センサ		1		8301
2	83902-M92-000	マグネット RSM-A		2		8302
3	93905-M92-000	SUS ナット 3×12		4		8303
4	-					8304
5	82905-M92-002	マグネットプレート		1		8305
6	91275-0301214	サステコネジ 3×12		2		8306
7	91230-03210	サズ 3(2)		2		8307

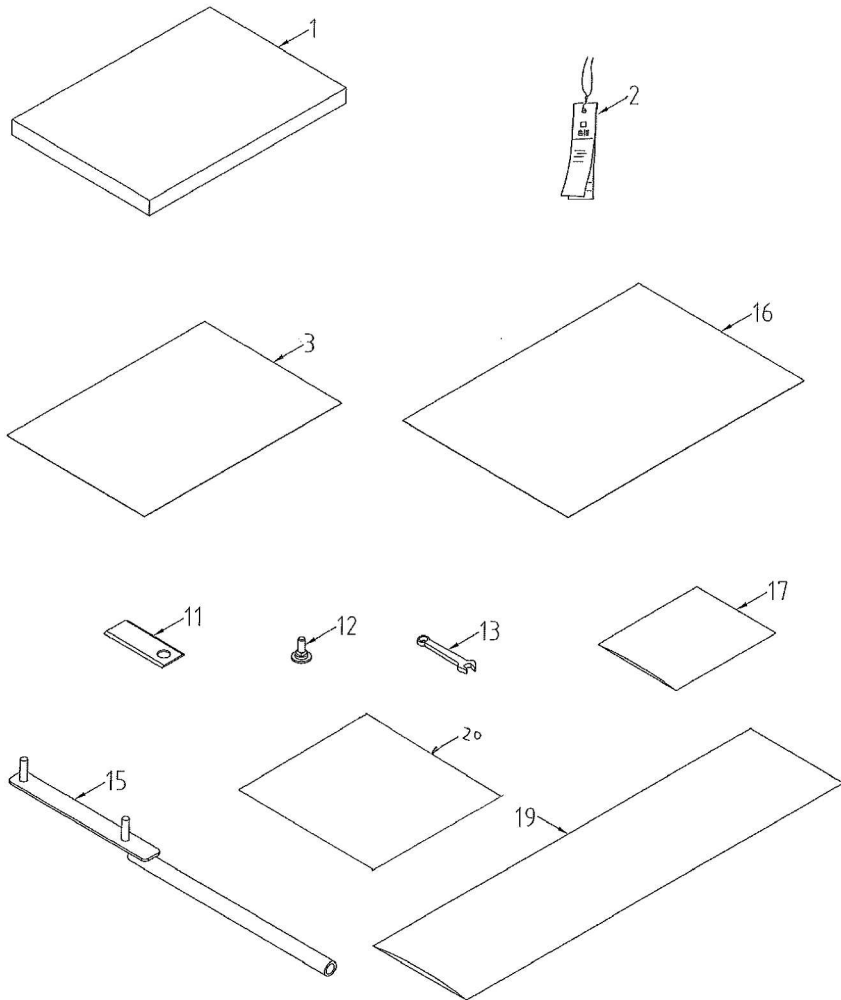




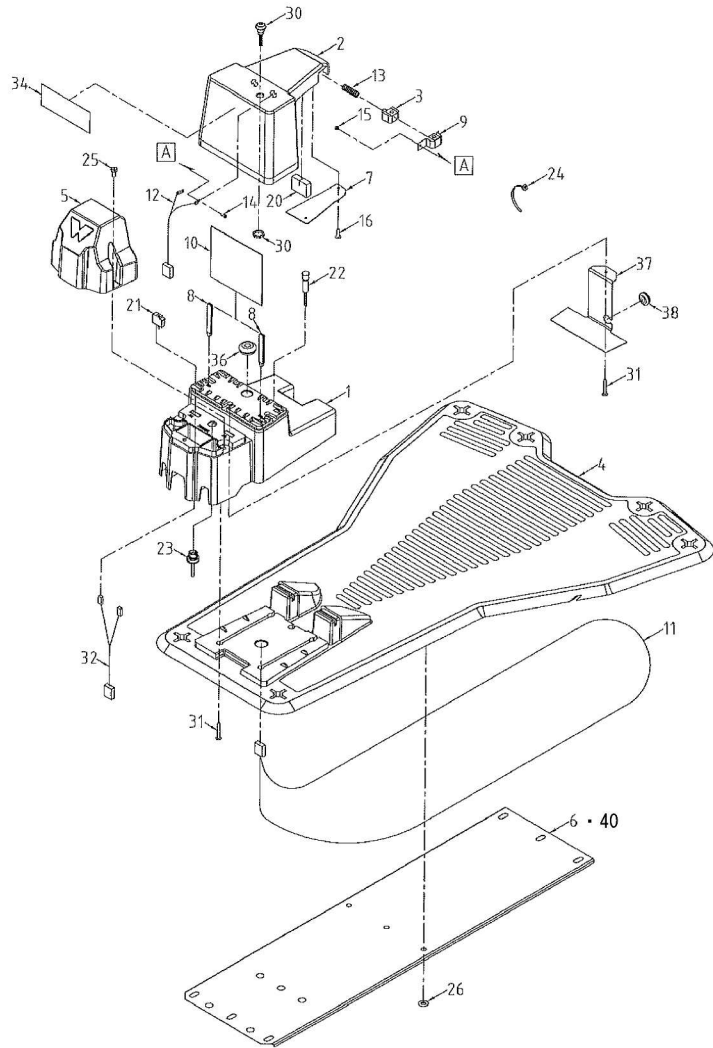
No	品番	品名	処理	個数	備考	改訂日	明細
1	79912-M92-001	型式ラベル(MR-300)		1	型式・機番		9001
2	79902-M92-000	注意ラベル		1			9002
3	-						9003
4	79904-M92-000	XI高バネルマーク		1			9004
5	79905-M92-000	XI高調整マーク		1			9005
6	79906-M92-001	封印シール		1			9006
7	79907-M92-000	ブランドマーク		1			9007
8	79911-M92-001	ネーミングラベル		1			9008



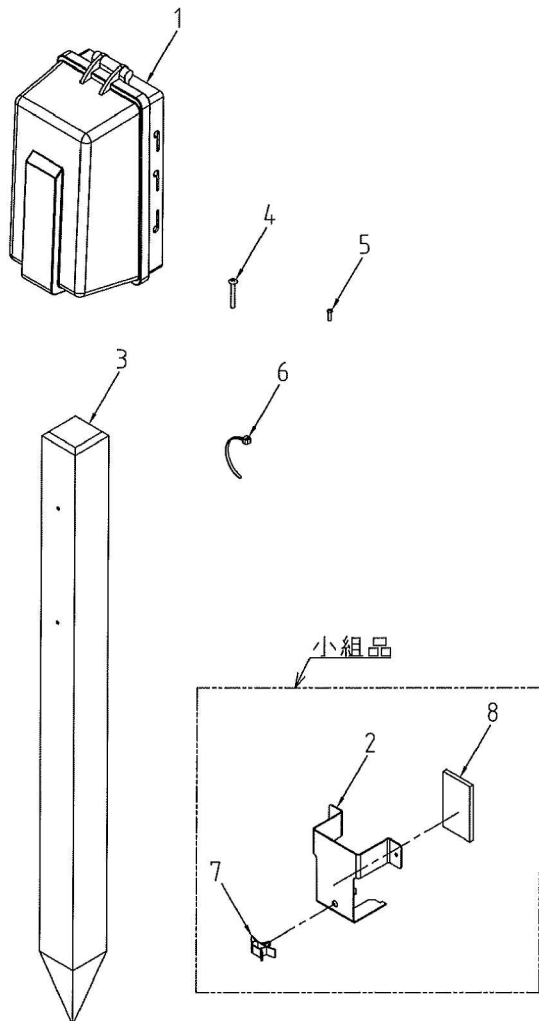




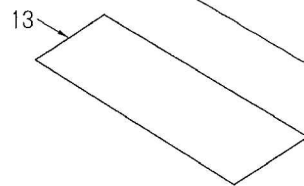
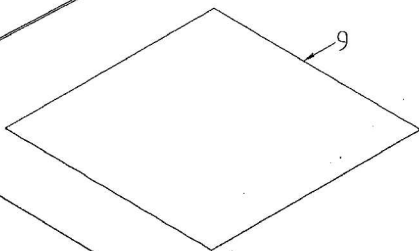
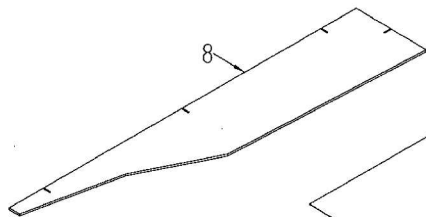
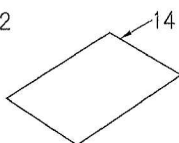
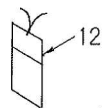
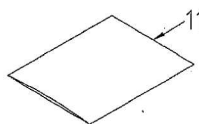
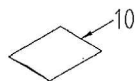
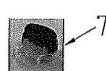
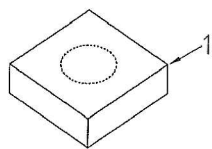
No	品番	品名	処理	個数	備考	明細
1	91901-M92-003	取扱説明書 (MR-300)		1		9101
2	91903-001	検査合格証		1		9102
3	91904-006	和同(味)ト草刈機)保証書		1		9103
10	-					9110
11	31906-M92-000	ナイフ 88		2		9111
12	31905-M92-000	段付カガキ板 M8×16		2		9112
13	91903-M92-000	コンビネーションレンチ 12		2		9113
14	91100-M92-000	梱包用タンポールASSY (MR-300)		1	梱包部品	9114
15	99100-M92-800	ディスクサエCOMP	B2	1		9115
16	91997-240325	エアキャップ フラ 240×325		1		9116
17	91998-071523	ホリブ 幅0.07×150×230		1		9117
18	91904-M92-000	エアキャップシート		1	梱包部品	9118
19	91998-071060	ホリブ 幅 0.07×100×600		1		9119
20	91905-M92-000	ホリブ 幅 0.07×500×500		1		



No	品番	品名	処理	個数	備考	改訂日	明細
1	87200-M92-002	充電ステーションメインASSY		1			8701
2	87902-M92-002	チャージベース		1			8702
3	87903-M92-000	端子ブッシュ		2	樹脂		8703
4	87904-M92-001	充電ステーションベース		1			8704
5	87905-M92-001	電源端子カバー		1			8705
6	87906-M92-031	電線オサエ板		1	適用号機：600656～		8706
7	87907-M92-800	チャージカバー(ステーション)	B2	2			8707
8	87908-M92-000	ホトカイド LCBG-2-01		2			8708
9	87909-M92-000	チャージ端子(ステーション)		2			8709
10	84200-M92-000	ECU(ステーション)		1	Ver1		8710
11	85400-M92-000	ステーション電線ワイヤー		1			8711
12	85500-M92-000	端子ケーブル(ステーション)		1			8712
13	76910-L06-000	コイルスプリング9.5×30	M1B	2			8713
14	93500-0300614	ナベコネジ 3×6		2			8714
15	94001-03412	N3(2)		2			8715
16	93902-M92-000	トラスPタイ 4×12		4			8716
20	87910-M92-000	スポンジ 25×35×10		2	適用号機：600584～		8720
21	83901-M92-000	スク류レス端子台		2			8721
22	83700-M92-000	照光ランプ		1			8722
23	86400-M92-000	電源コネクタケーブル		1			8723
24	91310-150	ナイロンバンド PRT1.5S		1	電源スイッチハーネス用 適用号機：600584～		8724
25	87100-M92-000	ローレットツマミ M5		2			8725
26	94903-M92-000	ブッシュナット SPN-8-SUS		9			8726
30	87400-M92-000	電源スイッチ		1	適用号機：600584～		8730
31	93907-M92-000	トラスPタイ 4×25		10			8731
32	86300-M92-000	端子ハーネス(エリアワイヤー)		1			8732
33	-						8733
34	79913-M92-002	型式ラベル(MR-300ST)		1			8734
35	-						8735
36	91358-3121920	ゴムブッシュ B12-2		1			8736
37	87901-M92-000	ハーネスガードステー		1			8737
38	91358-3101610	ゴムブッシュ B10-1		1			8738
39	91981-900001	ホットホント		1			8739
40	87906-M92-001	電線オサエ板		1	適用号機：～600655		



No	品番	品名	処理	個数	備考	改訂日	明細
1	87300-M92-000	防雨ボックスASSY		1			8801
2	88908-M92-800	アダプター固定ステー	B2	1			8802
3	88909-M92-000	樹脂杭 50×750		1			8803
4	93907-M92-000	トラスPタイ 4×25		2			8804
5	93905-M92-000	SUS ナハPタイ 3×12		2			8805
6	91310-300	ナイロンバンド PRT3S		1			8806
7	91315-A3455	ケーブルクランプ A-3455		1			8807
8	88905-M92-000	スポンジ 40×70		1			8808



No	品番	品名	処理	個数	備考	改訂日	明細
1	86600-M92-000	電線ワイヤ-(300m オレンジ)		1			9001
2	86100-M92-000	ACアダプター-ASSY		1			9002
3	86200-M92-000	ACケーブル		1	08010-M92-000 ACアダプター、ケーブル KIT 2,000mm		9003
4	91605-M92-000	シャーアンカー		6	1,800mm		9004
5	90001-M92-000	ワイヤロックピン(200ヶ)		1			9005
6	91607-M92-000	ドライバ(-)		1			9006
7	88906-M92-000	結線クリップ		10			9007
8	91902-M92-000	ステーション設置用治具		1			9008
9	08916-M92-001	防草シート 1000×1000		1			9009
10	91998-071523	ホリブク0.07×150×230		3			9010
11	91998-072434	ホリブク0.07×240×340		2			9011
12	91903-001	検査合格証		1			9012
13	88910-M92-000	ミラーマット 1000×400		2	適用号機 : 600614~		9013
14	91908-M92-000	設置完了チェック用紙		1			9014